

TERMOCHIMENEA

PLASMA 75Q DX/SX WOOD

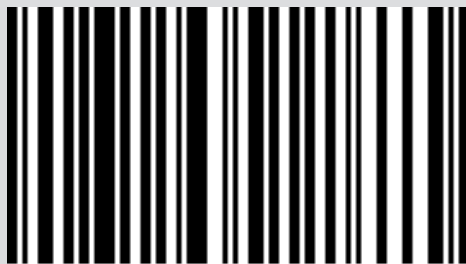
PLASMA 95Q DX/SX WOOD

PLASMA 75 DX/SX WOOD

PLASMA 95 DX/SX WOOD

Traducción de las instrucciones en idioma original

MCZ



8901961600

ÍNDICE

ÍNDICE	II
INTRODUCCIÓN.....	1
1-ADVERTENCIAS Y CONDICIONES DE GARANTÍA	2
2-INSTALACIÓN	7
3-CONDUCTO DE EVACUACIÓN DE HUMOS	8
4-DIMENSIONES Y CARACTERÍSTICAS TÉCNICAS	16
5-DESEMBALAJE	21
6-POSICIONAMIENTO	23
7-MODOS DE FUNCIONAMIENTO	26
8-TOMAS DE AIRE.....	27
9-ELECCIÓN DEL COMBUSTIBLE.....	32
10-FUNCIONAMIENTO	34
11-EASY GOING.....	38
12-EASY SWITCH.....	40
13-ACCESORIOS	44
14-MANTENIMIENTO Y LIMPIEZA	47

INTRODUCCIÓN

Apreciado Cliente:

Nuestros productos están diseñados y fabricados de conformidad con las normativas europeas de referencia para los productos de construcción (EN13240 estufas de leña, EN14785 aparatos de pellets, EN13229 hogares/aparatos insertables de leña, EN 12815 cocinas de leña), con materiales de elevada calidad y una amplia experiencia en los procesos de transformación.

Para que pueda conseguir las mejores prestaciones, le aconsejamos leer con atención las instrucciones contenidas en este manual.

Este manual de instalación y uso es parte integrante del producto; asegúrese de que siempre se entregue con el aparato, incluso en caso de cesión a otro propietario. En caso de pérdida, solicite una copia al servicio técnico de la zona o descárguelo directamente desde el sitio web de la empresa.

Todos los reglamentos locales, incluidos aquellos que hacen referencia a las normas nacionales y europeas, deben ser respetados en el momento de la instalación del aparato.

En Italia, en las instalaciones de los equipos de biomasa inferiores a los 35 kW, se hace referencia al D.M. 37/08, y todos los instaladores cualificados con los requisitos idóneos deben entregar el certificado de conformidad del equipo instalado. (Por equipo se entiende Estufa+Chimenea+Toma de aire).

REVISIONES DE LA PUBLICACIÓN

El contenido de este manual es de carácter exclusivamente técnico y propiedad de la empresa MCZ Group Spa.





Ninguna parte de este manual puede ser traducida a otro idioma y/o adaptada y/o reproducida ni siquiera parcialmente a través con ningún medio mecánico o electrónico ni mediante fotocopias, registro, etc. sin una autorización escrita previa de MCZ Group Spa.

La empresa se reserva el derecho a efectuar modificaciones en el producto en cualquier momento sin aviso previo. La sociedad propietaria protege sus derechos de acuerdo con la ley.

CUIDADO DEL MANUAL Y MODO DE CONSULTA

- Cuide el manual y consérvelo en un lugar de fácil y rápido acceso.
- Si el manual se pierde o destruye, solicite una copia a su vendedor o bien directamente al Servicio de asistencia técnica autorizado. También puede descargarlo desde el sitio web de la empresa.
- El "**texto en negrita**" indica al lector que se debe prestar una atención especial.
- "*El texto en cursiva*" se emplea para llamar su atención sobre otros apartados de este manual o para realizar aclaraciones adicionales.
- La «nota» proporciona al lector informaciones adicionales sobre el tema.

SÍMBOLOS PRESENTES EN EL MANUAL

	ATENCIÓN: lea atentamente y comprenda el mensaje al que se refiere ya que el incumplimiento de las indicaciones puede provocar daños en el producto y poner en peligro la incolumidad de quien lo utiliza.
	INFORMACIONES: el incumplimiento de las prescripciones comprometerá el uso del producto.
	SECUENCIAS OPERATIVAS: secuencia de botones que deben presionarse para acceder a un menú o efectuar regulaciones.
	MANUAL Consulte con atención este manual o las instrucciones correspondientes.

ADVERTENCIAS PARA LA SEGURIDAD

- **La instalación, la conexión eléctrica, la comprobación del funcionamiento correcto y el mantenimiento deben ser llevados a cabo exclusivamente por personal autorizado y cualificado.**
- **Instale el producto respetando todas las leyes locales y nacionales, así como las normas vigentes en el lugar, región o país de instalación.**
- Utilice exclusivamente el combustible que recomienda el fabricante. El producto no debe ser utilizado como incinerador.
- Se prohíbe usar alcohol, gasolina, combustibles líquidos para faroles, gasóleo, bioetanol, fluidos para el encendido del carbón o líquidos similares para encender/avivar la llama en estos aparatos. Mantenga estos líquidos inflamables bien lejos del aparato cuando se esté usando.
- No introduzca en la cámara de combustión combustible que no sea la leña para fuego.
- Para el uso correcto del producto, de los posibles equipos eléctricos conectados al mismo y para prevenir accidentes, se deben respetar siempre las instrucciones proporcionadas en este manual.
- Antes de llevar a cabo cualquier operación, el usuario o la persona que ha de trabajar con el producto, deberá haber leído y comprendido todo el contenido de este manual de instalación y uso. Cualquier error o configuración incorrecta puede provocar situaciones de peligro o un funcionamiento irregular.
- No utilice el producto como escalera o estructura de apoyo.
- No ponga a secar ropa sobre el producto. Objetos como tendederos de ropa o similares deben mantenerse a una debida distancia del producto. **Riesgo de incendio.**
- *El usuario es el único responsable en caso de un uso inadecuado del producto. El fabricante queda eximido de toda responsabilidad civil y penal al respecto.*
- Cualquier tipo de alteración o sustitución no autorizada con piezas no originales del producto puede ser peligroso para la seguridad del operador y eximen al fabricante de toda responsabilidad civil y penal.

1-ADVERTENCIAS Y CONDICIONES DE GARANTÍA

- La mayoría de las superficies del producto alcanzan temperaturas muy elevadas (puerta, tirador, vidrio, tubo de salida de los humos, etc.). **Es necesario, por tanto, evitar tocar estas partes si no se cuenta con los elementos de protección personal o con los instrumentos necesarios, como por ejemplo guantes de protección térmica** o sistemas de accionamiento de tipo “mano fría”.
- **Está prohibido hacer funcionar el producto con la puerta abierta o con el vidrio roto.**
- Si así se dispone, el producto debe conectarse eléctricamente a una instalación que cuente con un sistema eficaz de puesta a tierra.
- No lave el producto con agua.
- No permanezca demasiado tiempo delante del producto en funcionamiento. No caliente demasiado el lugar en el que está instalado el producto. Esto puede alterar las condiciones físicas y provocar problemas de salud.
- Instale el producto en locales debidamente protegidos contra incendios y que cuenten con todos los servicios de suministro (de aire y electricidad) y descarga para los humos.
- No apague el fuego con chorros de agua.
- En caso de incendio de la chimenea no abra nunca la puerta de carga del combustible. A continuación, llame a las autoridades competentes.
- El almacenamiento del producto y del revestimiento debe efectuarse en lugares libres de humedad, y no deben exponerse a la intemperie.
- Se recomienda no quitar las patas de apoyo del cuerpo del producto al suelo para garantizar un aislamiento adecuado, sobre todo en caso de suelos de materiales inflamables.
- Las operaciones de mantenimiento extraordinario deben ser llevadas a cabo solo por personal autorizado y cualificado.
- Evalúe las condiciones estáticas de la superficie sobre la cual se apoyará el producto y procure un aislamiento adecuado si esta está hecha de materiales combustibles (ej. madera, moqueta, plástico).

1-ADVERTENCIAS Y CONDICIONES DE GARANTÍA

INFORMACIÓN:

Para cualquier problema, dirijase al revendedor o a personal cualificado y autorizado por la empresa.

- Debe utilizarse únicamente el combustible indicado por el fabricante.
- Durante el primer encendido es normal que el producto emita humo causado por el primer calentamiento del barniz. Mantenga, por tanto, bien aireado el local en el que se encuentra instalado.
- Controle y limpie periódicamente los conductos de descarga de los humos (empalme a la chimenea).
- El producto no es un equipo de cocción.
- Conserve en buen estado este manual de instalación y uso ya que debe acompañar el producto durante toda su vida útil. En caso de venta o cambio de propiedad, entregue el manual junto con el equipo al nuevo usuario.

DESTINO DE USO

El producto funciona exclusivamente con leña y debe instalarse en interiores.

CONDICIONES DE GARANTÍA

La empresa garantiza el producto, **excluyendo los elementos sometidos a desgaste normal**, (reproducidos en la página siguiente), por una duración de **2 (dos) años** a partir de la fecha de compra que se comprueba con:

- un comprobante (factura y/o factura fiscal) que incluya el nombre del vendedor y la fecha en que se ha realizado la compra;
- el envío del certificado de garantía rellenado en el plazo de 8 días a partir de la compra.

Además, para que la garantía sea válida y eficaz, la instalación correcta y la puesta en servicio del equipo deben ser llevadas a cabo exclusivamente por personal cualificado, que en los casos previstos deberá entregar al usuario una declaración de conformidad de la instalación y del buen funcionamiento del producto.

Se recomienda realizar la prueba funcional del producto antes de completarlo con sus acabados correspondientes (revestimientos, pintura de las paredes, etc.).

Las instalaciones que no cumplan con las normas vigentes invalidan la garantía del producto, lo mismo sucede con el uso impropio y la falta de mantenimiento, tal como lo indica el fabricante.

La garantía es operativa siempre y cuando se cumplan las indicaciones y las advertencias incluidas en el manual de uso y mantenimiento que acompañan al equipo, de manera que se pueda hacer un uso correcto del mismo.

La sustitución del equipo completo o la reparación de cualquiera de sus componentes, no amplían la duración de la garantía, la cual permanece invariable.

Por garantía se entiende la sustitución o la reparación gratuita **de las piezas que demuestren tener defectos de fabricación**.

Para beneficiar de la garantía, en caso de un defecto manifiesto, el comprador deberá conservar el certificado de garantía y presentarlo, junto con el documento que se le entregó en el momento de la compra, en el Centro de Asistencia Técnica.

1-ADVERTENCIAS Y CONDICIONES DE GARANTÍA

EXCLUSIONES

Quedan excluidos de la presente garantía todo funcionamiento defectuoso y/o daños al equipo que se deban a las causas siguientes:

- los daños debidos al transporte y/o desplazamiento.
- partes que resulten defectuosas debido a negligencia o descuido en el uso, mantenimiento incorrecto, instalación no conforme con lo especificado por el fabricante (consulte siempre el manual de instalación y de uso que acompaña al equipo)
- dimensionamiento incorrecto para el uso o defectos en la instalación, es decir, el incumplimiento de las disposiciones necesarias para garantizar la ejecución de modo correcto.
- recalentamiento impropio del equipo, es decir, el uso de combustibles no conformes a los tipos y a las cantidades indicadas en las instrucciones que lo acompañan
- otros daños adicionales causados por intervenciones incorrectas del usuario al intentar reparar la avería inicial
- perjuicio debido a los daños provocados por el usuario al volver a utilizar el equipo, después de haber detectado un defecto
- con una caldera con posibles corrosiones, incrustaciones o roturas causadas por corrientes vagantes, condensaciones, agua agresiva o ácida, tratamientos desincrustadores efectuados de manera inadecuada, falta de agua, depósitos de lodos o cal
- ineficacia de las chimeneas, de los conductos de humos o de partes de la instalación que componen el equipo
- daños producidos por manipulaciones del equipo, agentes atmosféricos, calamidades naturales, actos de vandalismo, descargas eléctricas, incendios, defectos de la instalación eléctrica y/o hidráulica.

Se excluyen además de la presente garantía:

- las partes sometidas a desgaste normal como juntas, vidrios, revestimientos y rejillas de fundición, partes pintadas, cromadas o doradas, las manijas y los cables eléctricos, lámparas, pilotos luminosos, pomos y todas las partes que pueden extraerse del hogar.
- Las variaciones cromáticas de las partes pintadas y de cerámica/piedra serpentina, al igual que los agrietamientos de la cerámica puesto que son características naturales del material y del uso del producto.
- reformas murales
- piezas de la instalación (si las hay) no suministradas por el fabricante

Las posibles intervenciones técnicas en el producto, para eliminar dichos defectos y los daños relacionados, deberán ser acordadas con el Centro de Asistencia Técnica, que se reserva el derecho de aceptar o no el encargo y que de todos modos se efectuarán fuera de la garantía, como asistencia técnica prestada en condiciones específicas acordadas según las tarifas vigentes al momento de la reparación.

Además, correrán a cargo del usuario los gastos que se generen debido a la solución de intervenciones técnicas equivocadas o manipulaciones, e igualmente debido a factores que hayan dañado el equipo y que no dependan de defectos originales.

A excepción de los límites impuestos por la ley y por los reglamentos, quedan excluidas de la garantía las medidas tomadas para la contención de la contaminación atmosférica o acústica.

La empresa declina toda responsabilidad por daños, directos o indirectos, a personas, animales o cosas, que puedan derivar del incumplimiento de las instrucciones del manual y que se refieran especialmente a la instalación, al uso y al mantenimiento del equipo.

1-ADVERTENCIAS Y CONDICIONES DE GARANTÍA

REPUESTOS

En caso de funcionamiento anómalo del producto, diríjase al vendedor, quien se encargará de comunicar el hecho al servicio de asistencia técnica.

Utilice exclusivamente piezas de repuesto originales. El revendedor o el centro de asistencia pueden suministrarle todas las indicaciones necesarias para los repuestos.

Se recomienda no esperar a que los componentes se desgasten antes de realizar la sustitución, por lo que es conveniente realizar controles periódicos de mantenimiento.



La empresa declina toda responsabilidad en caso de que el producto y cualquier accesorio se utilicen inapropiadamente o se modifiquen sin autorización.

Para cualquier sustitución, deben utilizarse únicamente piezas de repuesto originales.

ADVERTENCIAS PARA LA ELIMINACIÓN CORRECTA DEL PRODUCTO.

El desguace y la eliminación del producto corre a cargo y es responsabilidad exclusiva del propietario, que deberá actuar cumpliendo las leyes vigentes de su País en materia de seguridad, respeto y protección del medio ambiente.

Al final de su vida útil, el producto no debe desecharse junto con los residuos urbanos.

Puede entregarse a los centros de recogida selectiva autorizados por las administraciones municipales, o bien a los vendedores que ofrezcan este servicio.

Eliminar de forma selectiva el producto permite evitar posibles consecuencias negativas para el medio ambiente y para la salud derivados de una eliminación inadecuada, y permite recuperar los materiales que lo componen para obtener un ahorro importante de energía y de recursos.

2-INSTALACIÓN

INSTALACIÓN

PREMISA

La ubicación del montaje deberá elegirse en función del ambiente, la evacuación, el conducto de humos. Dirijase a las autoridades locales para saber si existen prescripciones más restrictivas que afecten a la toma de aire comburente, la instalación de evacuación de humos incluido el conducto de humos y la chimenea. El fabricante declina toda responsabilidad en caso de instalaciones no conformes con las leyes en vigor, recambio de aire incorrecto en los locales, conexión eléctrica no conforme con las normas y uso inapropiado del equipo. La instalación deberá ser realizada por un técnico calificado, que deberá entregar al comprador una declaración de conformidad de la instalación y sobre el cual recae toda la responsabilidad de la instalación definitiva y del consiguiente buen funcionamiento del producto. En especial modo deberá asegurarse de que:

- haya una adecuada toma de aire comburente y una descarga de humos conforme con el tipo de producto instalado
- otras estufas o dispositivos instalados no provoquen una depresión en el local en el que está instalado el producto
- con el producto encendido no se produzca un reflujo de humos en el ambiente
- la evacuación de los humos se realice en condiciones de total seguridad (dimensionamiento, estanqueidad humos, distancias respecto a materiales inflamables...)

Se recomienda, en particular, comprobar en los datos de la placa del conducto de evacuación de humos las distancias de seguridad que deben respetarse cuando hay presencia o paso de materiales combustibles, al igual que el tipo de material aislante más idóneo. Estas prescripciones deben respetarse escrupulosamente para evitar perjudicar gravemente la salud de las personas y el buen estado de la vivienda. La instalación del equipo debe consentir un fácil acceso para su limpieza y la de los tubos de evacuación de humos y de la chimenea. **Se prohíbe la instalación del producto en locales con peligro de incendio. La instalación en monolcales, dormitorios y cuartos de baño está consentida solo a equipos estancos o cerrados, equipados con una adecuada canalización del aire comburente directamente al exterior. Mantenga siempre una distancia y una protección adecuadas a fin de evitar que el producto entre en contacto con el agua.**

En el caso de que se hayan instalado varios equipos, deberá dimensionarse adecuadamente la toma de aire del exterior.

DISTANCIAS MÍNIMAS

Se aconseja instalar el producto separado de paredes y/o muebles, con una ventilación de aire mínima que permita una eficaz aireación del equipo y una buena distribución del calor en el ambiente. Respete las distancias de objetos inflamables o sensibles al calor (sofás, muebles, revestimientos de madera, etc...) tal como se especifica. La distancia frontal de materiales combustibles debe ser al menos la indicada en los datos técnicos del producto.

En caso de presencia de objetos considerados particularmente delicados como muebles, cortinas, sofás, aumente adecuadamente la distancia del producto.

Si el suelo es de material combustible, se recomienda utilizar una protección de material incombustible (acero, vidrio...) que proteja también la parte delantera contra eventuales caídas de combustibles durante las operaciones de limpieza.

El equipo deberá instalarse en un suelo que tenga las adecuadas capacidades de carga.

Si la construcción existente no cumple con este requisito, deberán tomarse las medidas adecuadas (por ejemplo, una placa de distribución de la carga).

3-CONDUCTO DE EVACUACIÓN DE HUMOS

CONDUCTO DE HUMOS

PREMISA

Este capítulo, titulado "Conducto de humos" ha sido redactado de acuerdo con las indicaciones de las normativas Europeas (EN13384 - EN1443 - EN1856-EN1457).

Incluye algunas indicaciones sobre la correcta realización del conducto de evacuación de humos, pero, bajo ningún concepto, sustituye las normas vigentes, las cuales deberá conocer perfectamente el fabricante calificado. Dirijase a las autoridades locales para saber si existen normativas restrictivas que afecten a la toma de aire comburente, la instalación de descarga de humos, el conducto de evacuación de humos y la chimenea.

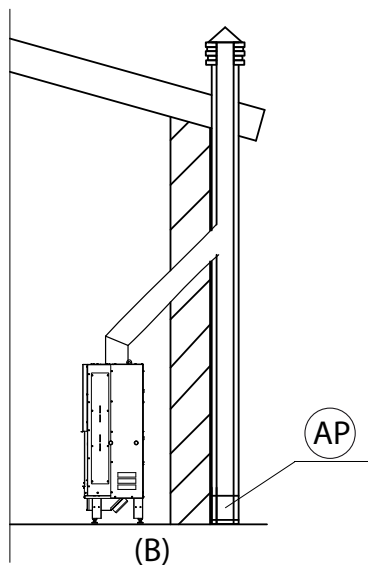
La Empresa declina toda responsabilidad por el funcionamiento irregular de la estufa si se debe al uso de un conducto de evacuación de humos incorrectamente dimensionado y que no se ajuste a las normas vigentes.

CONDUCTO DE HUMOS

El conducto de humos o la chimenea es muy importante para conseguir un funcionamiento regular de un aparato calefactor de combustibles sólidos de tiro natural, ya que los equipos calefactores modernos se caracterizan por un elevado rendimiento con humos más fríos y con un consiguiente tiro menor; es por tanto esencial que el conducto de humos esté construido a la perfección y se mantenga siempre eficaz. Un conducto de humos conectado a un aparato de leña debe ser, al menos, de categoría T400 (o superior, si el aparato lo requiere) y resistente al fuego de hollín. La evacuación de humos debe realizarse a través de un conducto de humos individual con tubos de acero aislados o mediante un conducto de humos ya existente y adecuado para el uso previsto (B).

Todo orificio en cemento debe ser entubado oportunamente. En ambos casos, prevea un tapón de inspección y/o compuerta de inspección (AP).

Está terminantemente prohibido empalmar varios aparatos de leña/pellet o de cualquier otro tipo (campanas de ventilación...) en el mismo conducto de humos.



CONDUCTO DE HUMOS

3-CONDUCTO DE EVACUACIÓN DE HUMOS

CARACTERÍSTICAS TÉCNICAS

Encargue a un técnico cualificado la comprobación de la eficiencia del conducto de evacuación de humos.

El conducto de evacuación de humos debe ser estanco, tener un recorrido vertical sin estrechamientos, estar fabricado con materiales impermeables a los humos, a la condensación, aislados térmicamente y adecuados para resistir a lo largo del tiempo frente a normales esfuerzos mecánicos (se aconsejan chimeneas de A/316 o refractario con doble cámara aislada de sección redonda). Debe estar perfectamente aislado por el exterior para evitar fenómenos de condensación y reducir el efecto del enfriamiento del humo. Debe colocarse a cierta distancia de materiales combustibles o fácilmente inflamables con una cámara de aire o de materiales aislantes: compruebe la distancia indicada por el fabricante de la chimenea según la EN1443. La entrada de la chimenea debe estar en el mismo lugar donde está instalado el aparato o, como mucho, en el cuarto contiguo, y disponer bajo la entrada, de una cámara de recogida de hollín y de condensación a la que pueda accederse a través de un portillo metálico hermético.

El conducto de humos debe conectarse de forma segura en un contacto a tierra, respetando las normas vigentes.

TECHO PLANO

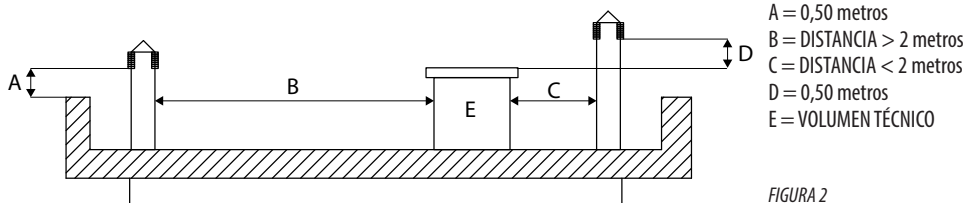


FIGURA 2

TECHO A 15°

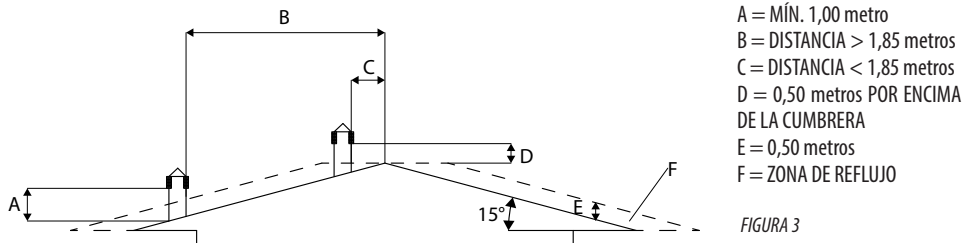


FIGURA 3

TECHO A 30°

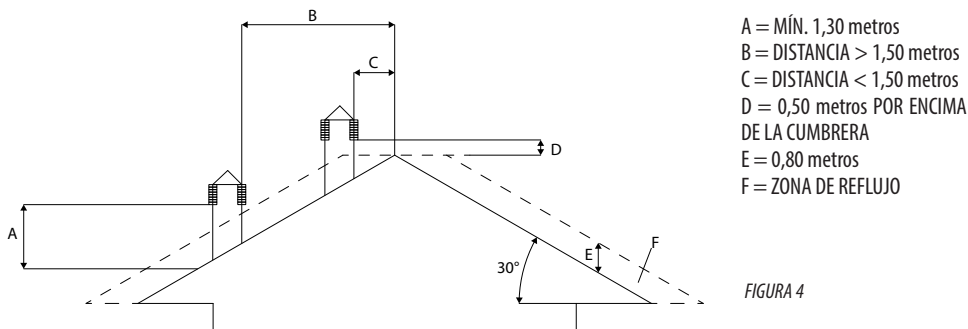


FIGURA 4

3-CONDUCTO DE EVACUACIÓN DE HUMOS

TECHO A 60°

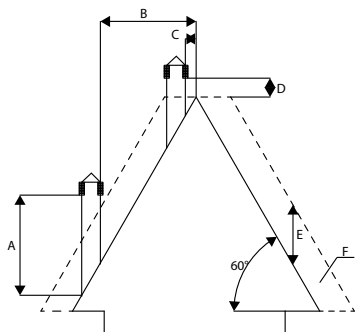


FIGURA 5

- A = MÍN. 2,60 metros
- B = DISTANCIA > 1,20 metros
- C = DISTANCIA < 1,20 metros
- D = 0,50 metros POR ENCIMA DE LA CUMBRERA
- E = 2,10 metros
- F = ZONA DE REFLUJO

TECHO A 45°

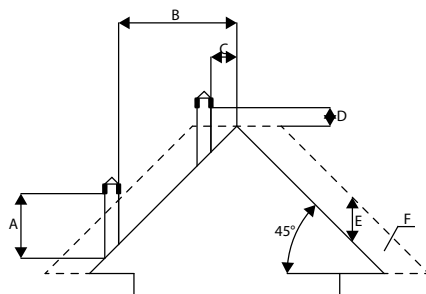


FIGURA 6

- A = MÍN. 2,00 metros
- B = DISTANCIA > 1,30 metros
- C = DISTANCIA < 1,30 metros
- D = 0,50 metros POR ENCIMA DE LA CUMBRERA
- E = 1,50 metros
- F = ZONA DE REFLUJO

DIMENSIONAMIENTO

La depresión (tiro) de un conducto de evacuación de humos depende también de su altura. Compruebe la depresión con los valores indicados en las características técnicas. La altura mínima del conducto de humos es de 3,5 metros.

La sección interna del conducto de evacuación de humos puede ser redonda (es la mejor), cuadrada o rectangular (la relación entre los lados internos debe ser $\leq 1,5$) con los lados empalmados con un radio mínimo de 20 mm. La dimensión de la sección debe ser como mínimo igual a la de la salida del aparato (los diámetros inferiores se deben confirmar con un adecuado cálculo de dimensiones del sistema).

Las secciones/longitudes de las chimeneas referidas en la tabla de datos técnicos son indicaciones para una correcta instalación. Otras configuraciones alternativas deberán ser dimensionadas correctamente según el método general de cálculo de la UNI EN13384-1 u otros métodos de eficiencia comprobada.

A continuación se incluyen algunos ejemplos de conductos de evacuación presentes en el mercado:

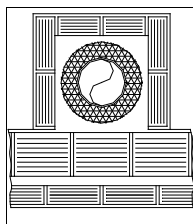
Chimenea de acero AISI 316 con doble cámara aislada con fibra cerámica o equivalente resistente a 400 °C.

Chimenea de material refractario con doble cámara aislada y camisa externa de conglomerado de cemento aligerado con material alveolar de tipo arcilla.

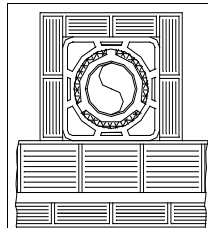
Chimenea tradicional de arcilla de sección cuadrada con huecos aislantes.

Evite el uso de chimeneas que tengan una sección rectangular en la que la relación entre el lado mayor y el menor sea superior a 1,5 (por ejemplo: 20x40 o 15x30).

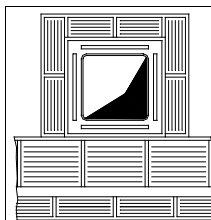
ÓPTIMA



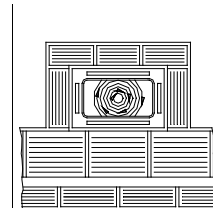
BUENA



MEDIOCRE



ESCASA



3-CONDUCTO DE EVACUACIÓN DE HUMOS

MANTENIMIENTO

El conducto de humos debe estar siempre limpio ya que los depósitos de hollín o de aceites sin quemar reducen la sección bloqueando su tiro y poniendo en riesgo el buen funcionamiento del producto. Si su cantidad es grande, éstos pueden incendiarse. Es obligatorio encargar la limpieza y el control del conducto de evacuación de humos y de la chimenea a un deshollinador calificado, al menos una vez al año, quien, una vez finalizado el control/mantenimiento deberá entregarle una declaración escrita indicando que la instalación está en perfecto estado. Recuerde que si no limpia el conducto de evacuación de humos, el aparato no es fiable.

CONO DE CHIMENEA

El cono de chimenea es un elemento determinante para el buen funcionamiento del aparato calefactor. Se aconseja un cono de chimenea protegido contra el viento (A) - Consulte la Figura 7. El área de las aberturas (orificios) para la evacuación de los humos debe ser, como mínimo, el doble de la sección del conducto de evacuación de humos/ sistema entubado y estar ajustada de tal forma que, incluso en caso de viento, esté asegurada la descarga de los humos. Debe impedir la entrada de agua de lluvia, de nieve y de animales. La cota de salida de los humos a la atmósfera debe estar por fuera de la zona de reflujo provocada por la forma del techo o por posibles obstáculos que estén cerca (consulte la Figura 2-3-4-5-6).

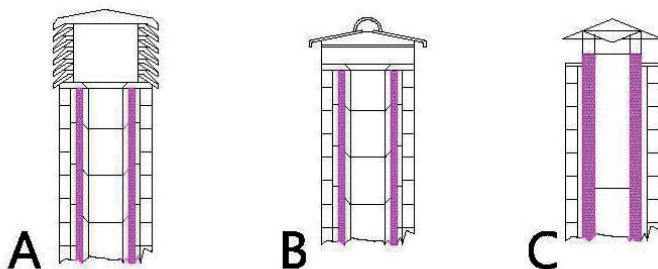
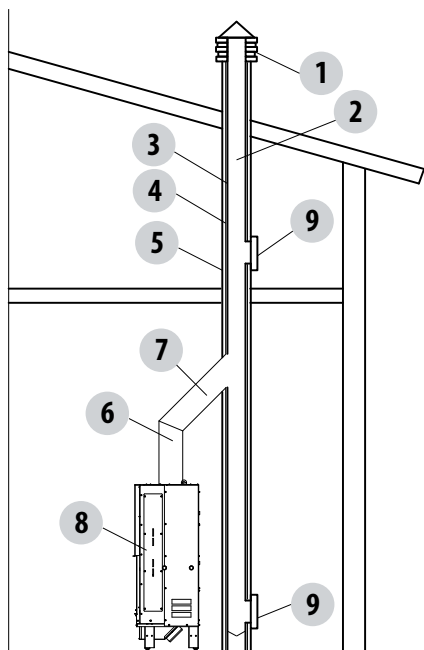


FIGURA 7

COMPONENTES DE LA CHIMENEA



- LEYENDA:
- (1) CONO DE LA CHIMENEA
 - (2) VÍA DE ESCAPE
 - (3) CONDUCTO DE HUMOS
 - (4) AISLAMIENTO TÉRMICO
 - (5) PARED EXTERIOR
 - (6) EMPALME DE LA CHIMENEA
 - (7) TUBERÍA DE EVACUACIÓN DE HUMOS
 - (8) GENERADOR DE CALOR
 - (9) PUERTA DE INSPECCIÓN

FIGURA 8

3-CONDUCTO DE EVACUACIÓN DE HUMOS

TOMA DE AIRE EXTERIOR

Es obligatorio prever una toma de aire exterior adecuada que permita la aportación de aire comburente necesaria para el funcionamiento correcto del aparato. El flujo de aire entre el exterior y el local de la instalación puede ser directo, a través de una apertura en una pared externa del local (solución sugerida, véase la Figura 9 c); o bien, por vía indirecta, mediante la captación de aire de locales contiguos y comunicados de forma permanente con el de la instalación (véase la Figura 9 a/b). Como locales contiguos hay que excluir los dormitorios, cuartos de baño, garajes y, en general, los locales con riesgo de incendio. Durante la fase de instalación, hay que comprobar las distancias mínimas necesarias para conseguir tomar aire del exterior. Tenga en cuenta la presencia de puertas y ventanas que podrían interferir con la entrada correcta de aire en el producto (véase el esquema siguiente).

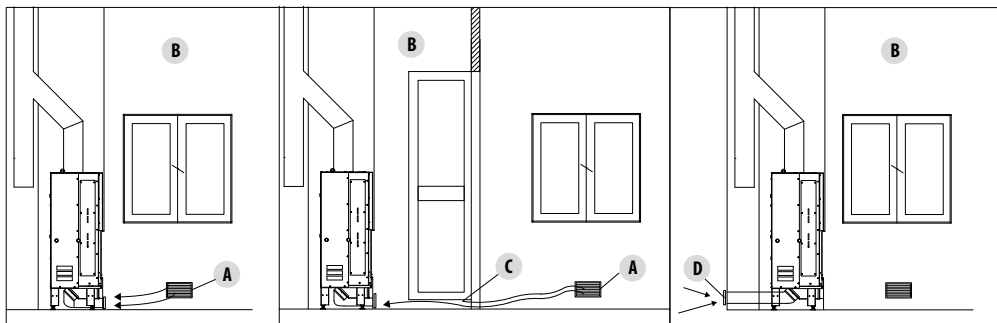
La toma de aire debe tener una superficie neta total de, como mínimo, 180 cm² (para las chimeneas/insertables): esta superficie deberá aumentarse si en el interior del local hay otros generadores activos (por ejemplo: electroventilador para extracción del aire consumido, campana de cocina, otras estufas, etc...), que podrían provocar una depresión del ambiente. Es necesario comprobar que, con todos los equipos encendidos, la caída de presión entre la habitación y el exterior no supere el valor de 4 Pa. Si fuese necesario, aumente la sección de entrada de la toma de aire, que deberá realizarse a nivel cercano al suelo y protegida por una rejilla de protección exterior antipájaros y, de forma tal, que no se pueda obstruir con ningún objeto.

Es posible conectar el aire necesario para la combustión directamente a la toma de aire exterior, con tubo no comprimible (ej. espiralado). En el caso de canalizaciones, de hasta 3 m, tener una sección un 5% más grande, y un 15% más grande para medidas mayores.

FIGURA 9 a - por vía indirecta desde el interior del local

FIGURA 9 b - por vía indirecta desde el local adyacente

FIGURA 9 c - directamente desde el exterior



- A=TOMA DE AIRE INTERIOR
- B=LOCAL PARA VENTILAR
- C=AMPLIACIÓN HENDIDURA DEBAJO DE LA PUERTA
- D=TOMA DE AIRE EXTERIOR

3-CONDUCTO DE EVACUACIÓN DE HUMOS

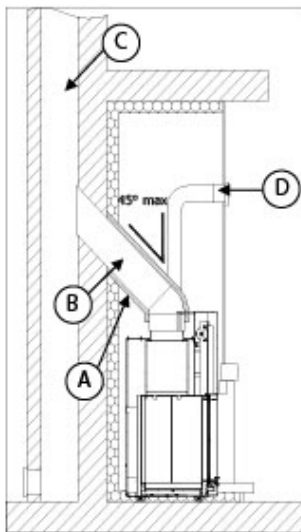
Para las termochimeneas instaladas en monolocales, dormitorios y cuartos de baño (si consentido), la conexión del aire comburente con el exterior es obligatoria. En especial modo, para los productos estancos es necesario que dicha conexión se realice de forma estanca para no comprometer la estanqueidad total del sistema.

DISTANCIA (metros)	La toma de aire debe distar:	
1,5 m	DEBAJO DE	Puertas, ventanas, descargas de humo, cámaras de aire...
1,5 m	HORIZONTALMENTE DE	Puertas, ventanas, descargas de humo, cámaras de aire...
0,3 m	ENCIMA DE	Puertas, ventanas, descargas de humo, cámaras de aire...
1,5 m	LEJOS	de salidas de humo

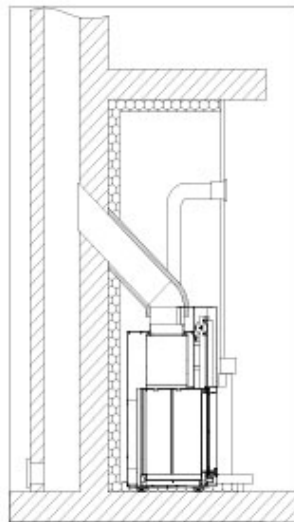
CONEXIÓN AL CONDUCTO DE EVACUACIÓN DE HUMOS

La conexión entre el aparato y el conducto de evacuación de humos debe realizarse con un canal de humos que cumpla los requisitos impuestos por la norma EN 1856-2. Para conectar las chimeneas al hogar o a una conexión de techo no coaxial a la salida de humos del aparato, los cambios de dirección se deben realizar usando codos abiertos que no superen los 45° respecto a la vertical. Actúe de la misma manera para conectar la chimenea al hogar (véase la figura de abajo)

El diámetro del canal de humos debe ser igual o mayor al de la salida del aparato. Un aumento eventual de la sección se admite solo en la conexión con la chimenea.



EJEMPLO DE RACOR DE LA TERMOCHEMINEA
A. AISLAMIENTO EN FIBRA CERÁMICA
B. RACOR DE HUMOS
C. CONDUCTO DE HUMOS
D. REJILLA DE CAMPANA



REPRESENTACIÓN TÍPICA DE CONDUCTO DE HUMOS REALIZADO CORRECTAMENTE CON LA COLOCACIÓN EN LA BASE DEL TRAMO ASCENDENTE DE UNA CÁMARA CON PUERTA ESTANCA PARA LA RECOGIDA Y DESCARGA DE LOS MATERIALES SÓLIDOS PRODUCIDOS POR LA COMBUSTIÓN.

3-CONDUCTO DE EVACUACIÓN DE HUMOS

TIPO DE INSTALACIÓN	CONDUCTO DE HUMOS (RACOR DE HUMOS)
Longitud mínima vertical	1,5 metros
Longitud máxima (con 1 curva 45° MÁX.)	4,5 metros

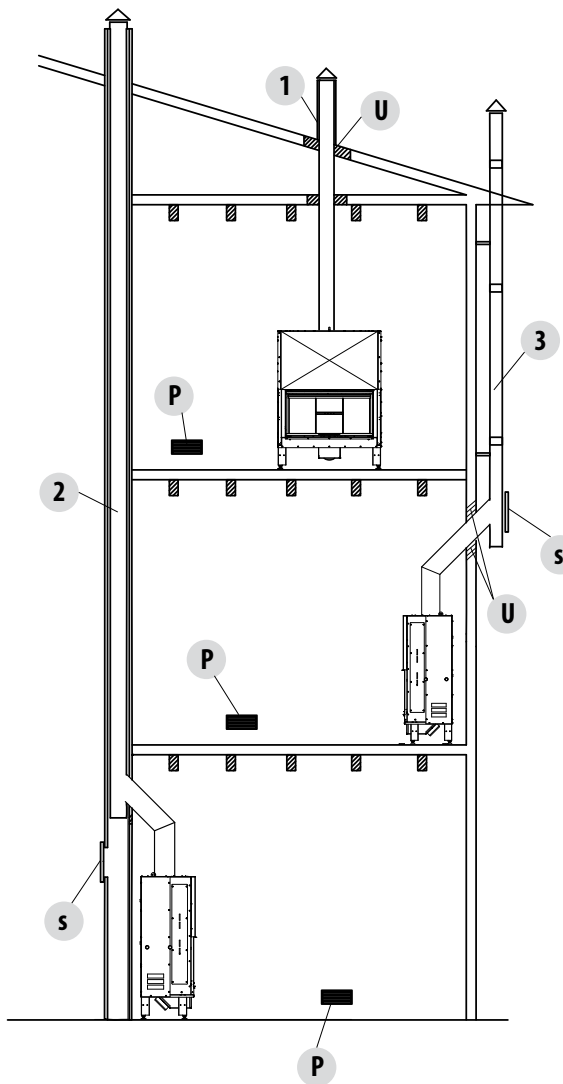
Utilice canales de humos que resistan a las temperaturas de funcionamiento del aparato (mín. T400). **Está prohibido el uso de tubos metálicos flexibles, de fibrocemento o de aluminio. Para los cambios de dirección, se aconseja utilizar siempre un conector en T** con un tapón de inspección que facilite la limpieza periódica de las tuberías. Tras la limpieza, asegúrese siempre de cerrar herméticamente los tapones de inspección y verifique que la junta esté intacta.

Está prohibido conectar varios aparatos en el mismo canal de humos, o la descarga procedente de campanas sobresalientes. Está prohibida la descarga directa a la pared de los productos de la combustión, tanto hacia espacios cerrados como hacia cielo raso.

El canal de humo se debe instalar respetando las distancias de seguridad respecto a los materiales inflamables, como lo especifican los datos presentes en su etiqueta (ej. G400= 400 mm).

3-CONDUCTO DE EVACUACIÓN DE HUMOS

EJEMPLOS DE INSTALACIÓN CORRECTA



1. Instalación de un conducto de humos con un diámetro de 200 mm con orificio para el paso del tubo, aumentado de la siguiente forma:

Con un mínimo de 100 mm alrededor del tubo, si está en contacto con partes no inflamables como cemento, ladrillos, etc.

O con un mínimo de 400mm alrededor del tubo (o cuanto se indica en los datos de la placa) si está en contacto con partes inflamables como madera, etc.

En ambos casos, es conveniente colocar un aislante adecuado entre el conducto de evacuación de humos y el forjado.

Le recomendamos comprobar y respetar los datos presentes en la placa del conducto de evacuación de humos y, en particular, las distancias de seguridad con respecto a los materiales combustibles.

Las reglas mencionadas más arriba también son válidas para orificios realizados en paredes.

2. Conducto de evacuación de humos viejo, entubado con un diámetro mínimo de 200 mm y con una puerta exterior para permitir la limpieza de la chimenea.

3. Conducto de evacuación de humos exterior realizado exclusivamente con tubos de acero inoxidable aislados, es decir, con doble pared y un diámetro mínimo de 200 mm. Todo ello deberá estar perfectamente fijado en la pared. Con cono de chimenea contra el viento.

NOTA: en caso de termochimeneas, mantenga las indicaciones de las distancias de seguridad con las indicaciones de aislamiento incluido.

FIGURA 11

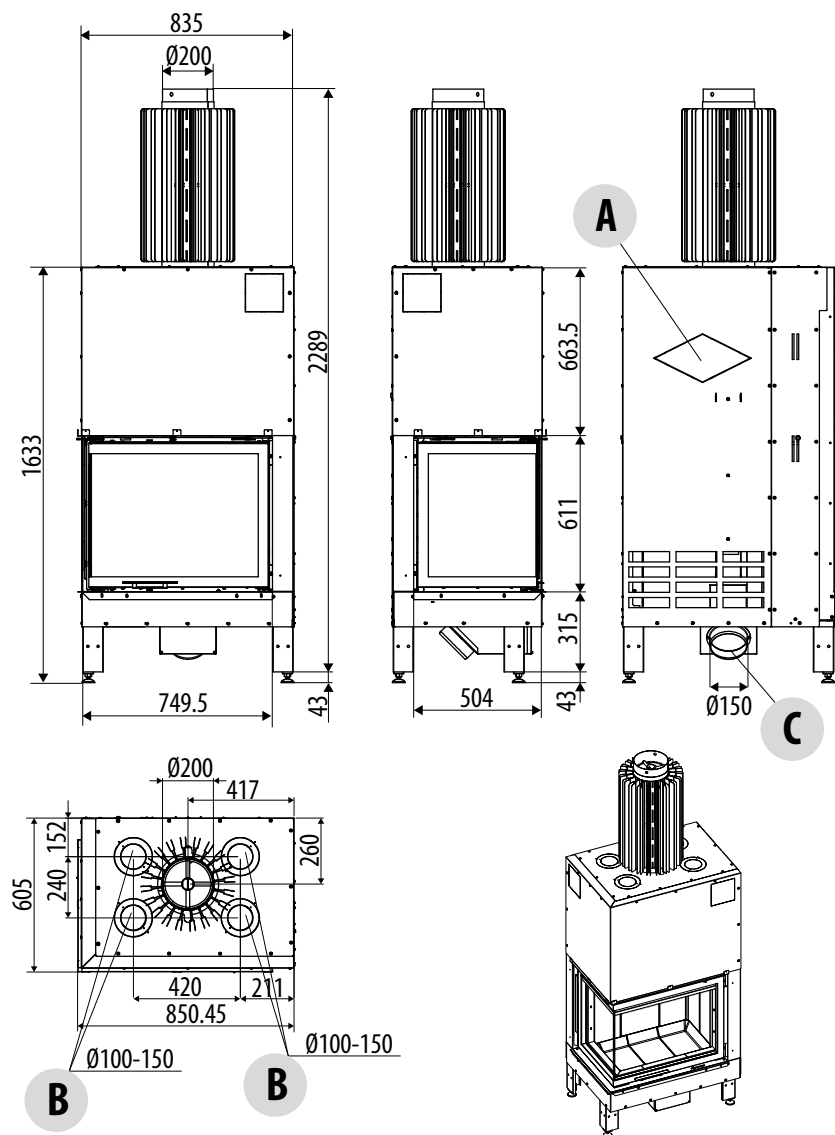
U = aislante

s = portillo de inspección

P = toma de aire

4-DIMENSIONES Y CARACTERÍSTICAS TÉCNICAS

DIMENSIONES PLASMA 75Q DX WOOD



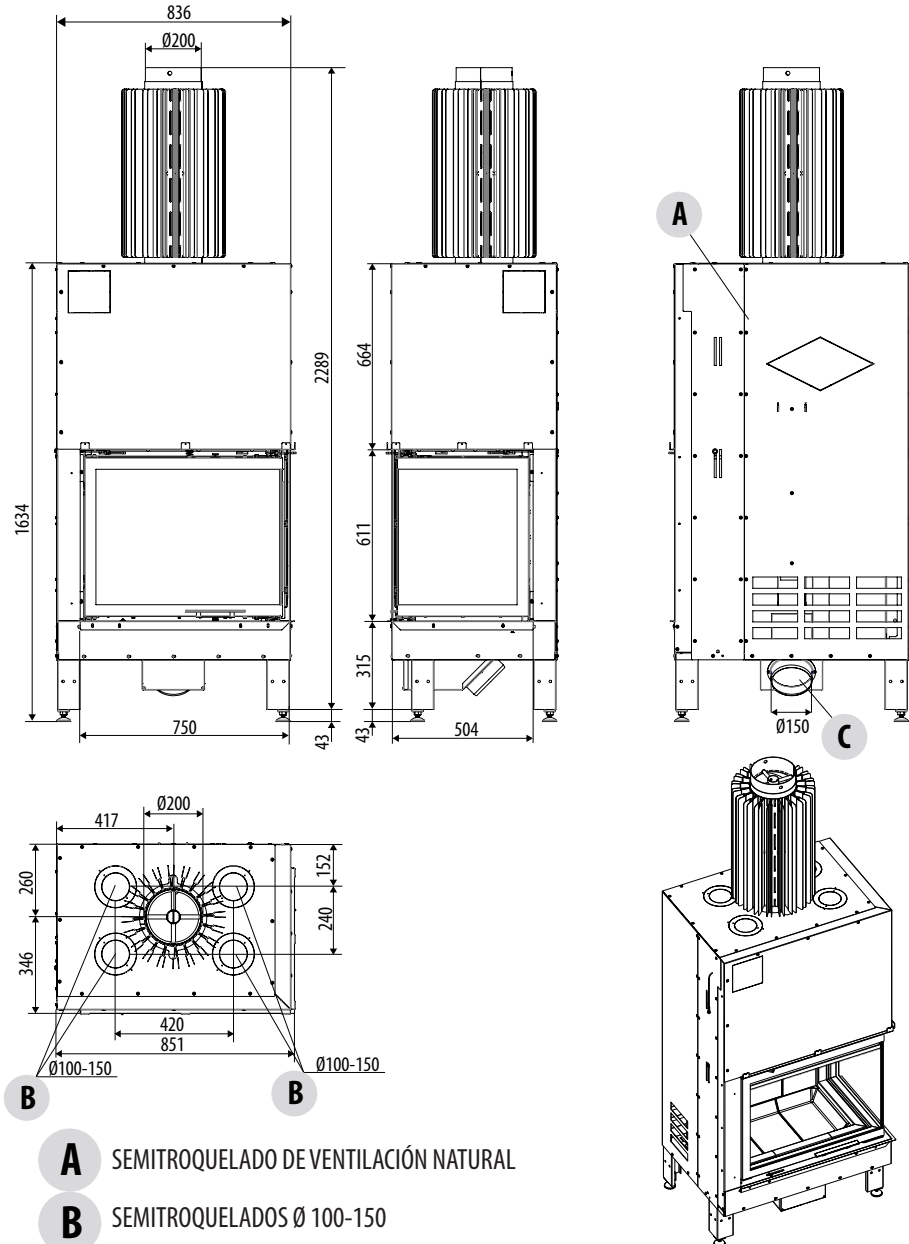
A SEMITROQUELADO DE VENTILACIÓN NATURAL

B SEMITROQUELADOS $\varnothing 100-150$

C ENTRADA DEL AIRE COMBURENTE $\varnothing 150$

4-DIMENSIONES Y CARACTERÍSTICAS TÉCNICAS

DIMENSIONES PLASMA 75Q SX WOOD



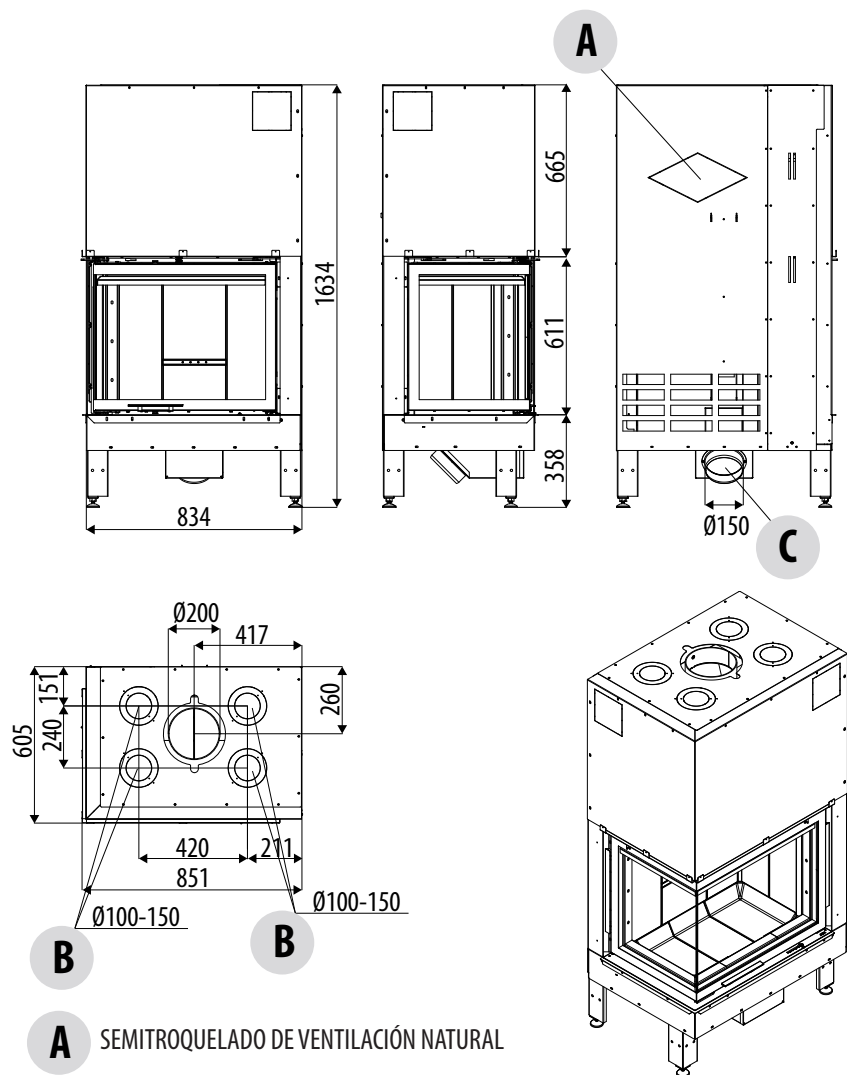
A SEMITROQUELADO DE VENTILACIÓN NATURAL

B SEMITROQUELADOS $\varnothing 100-150$

C ENTRADA DEL AIRE COMBURENTE $\varnothing 150$

4-DIMENSIONES Y CARACTERÍSTICAS TÉCNICAS

DIMENSIONES PLASMA 75 DX WOOD



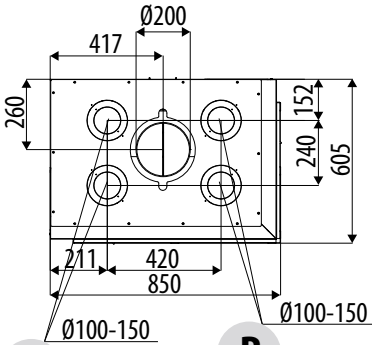
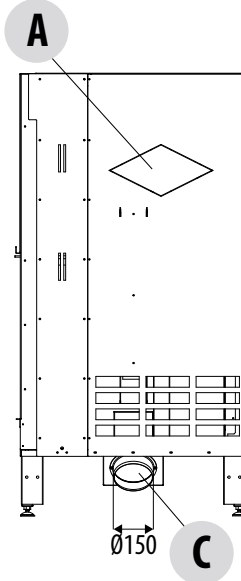
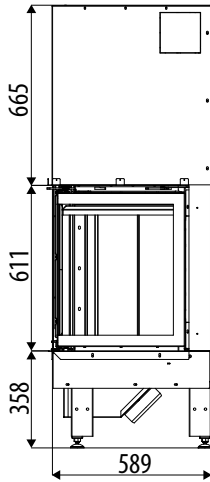
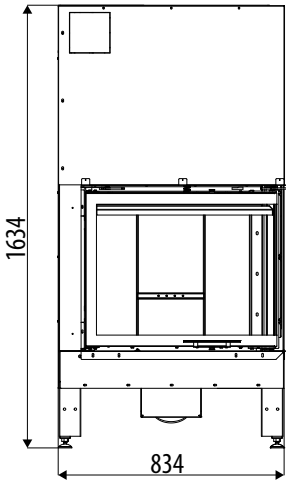
A SEMITROQUELADO DE VENTILACIÓN NATURAL

B SEMITROQUELADOS Ø 100-150

C ENTRADA DEL AIRE COMBURENTE Ø 150

4-DIMENSIONES Y CARACTERÍSTICAS TÉCNICAS

DIMENSIONES PLASMA 75 SX WOOD



B

B

A

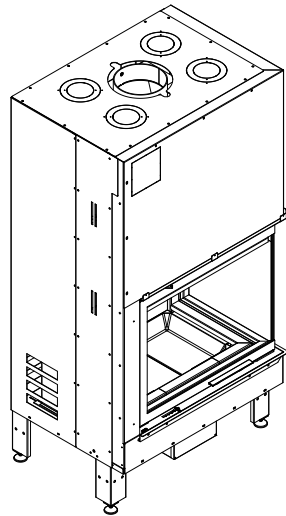
SEMITROQUELADO DE VENTILACIÓN NATURAL

B

SEMITROQUELADOS Ø 100-150

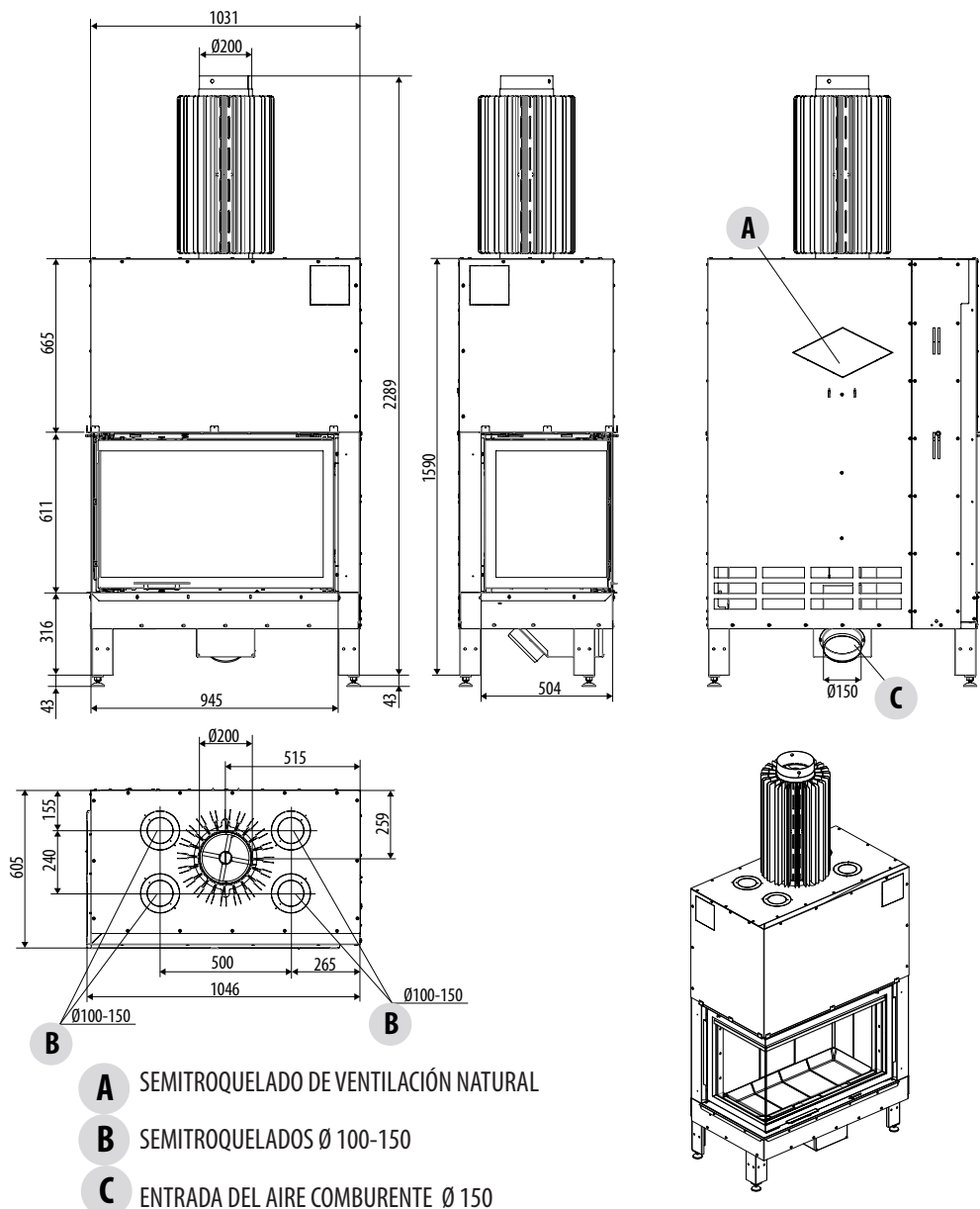
C

ENTRADA DEL AIRE COMBURENTE Ø 150



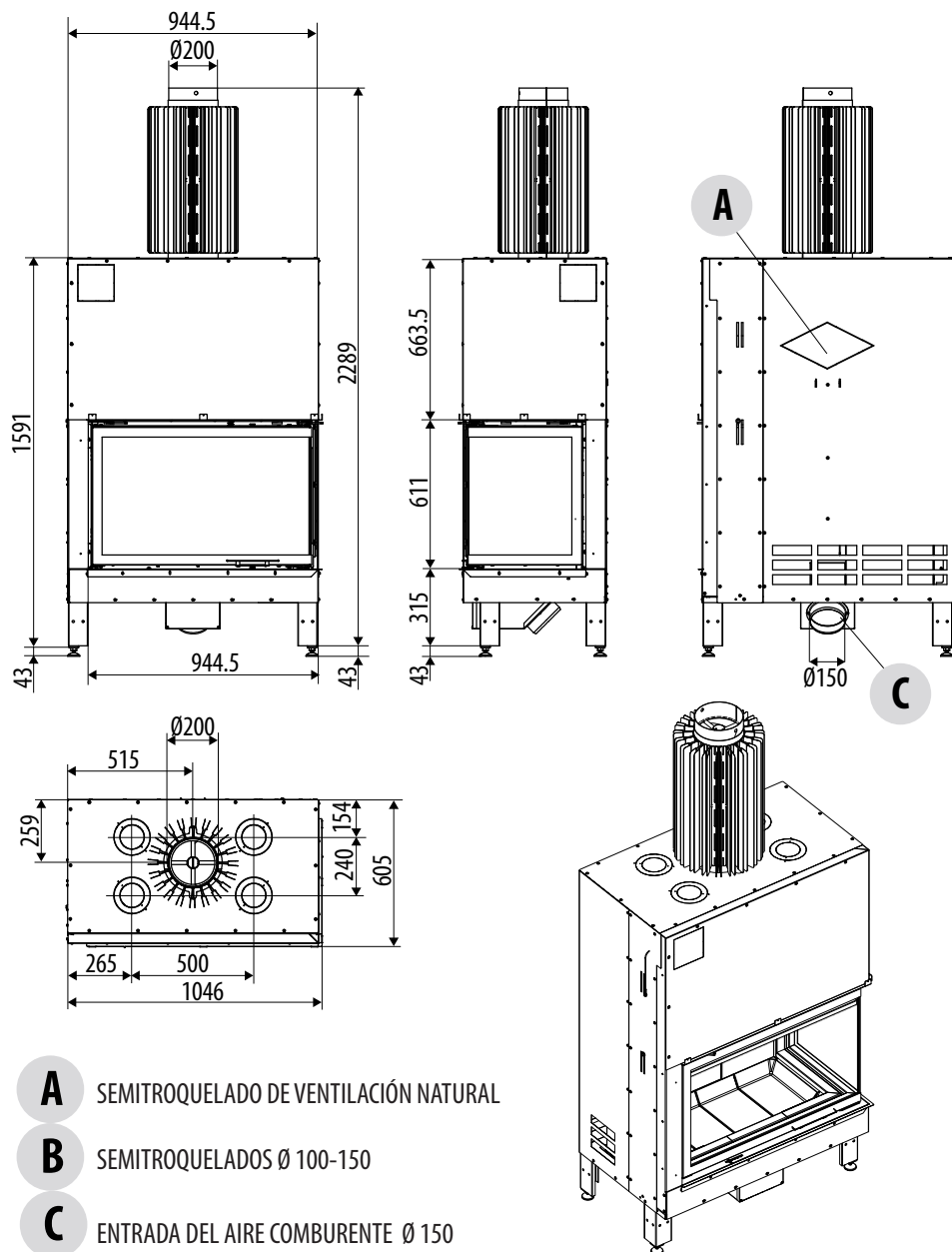
4-DIMENSIONES Y CARACTERÍSTICAS TÉCNICAS

DIMENSIONES PLASMA 95Q DX WOOD



4-DIMENSIONES Y CARACTERÍSTICAS TÉCNICAS

DIMENSIONES PLASMA 95Q SX WOOD



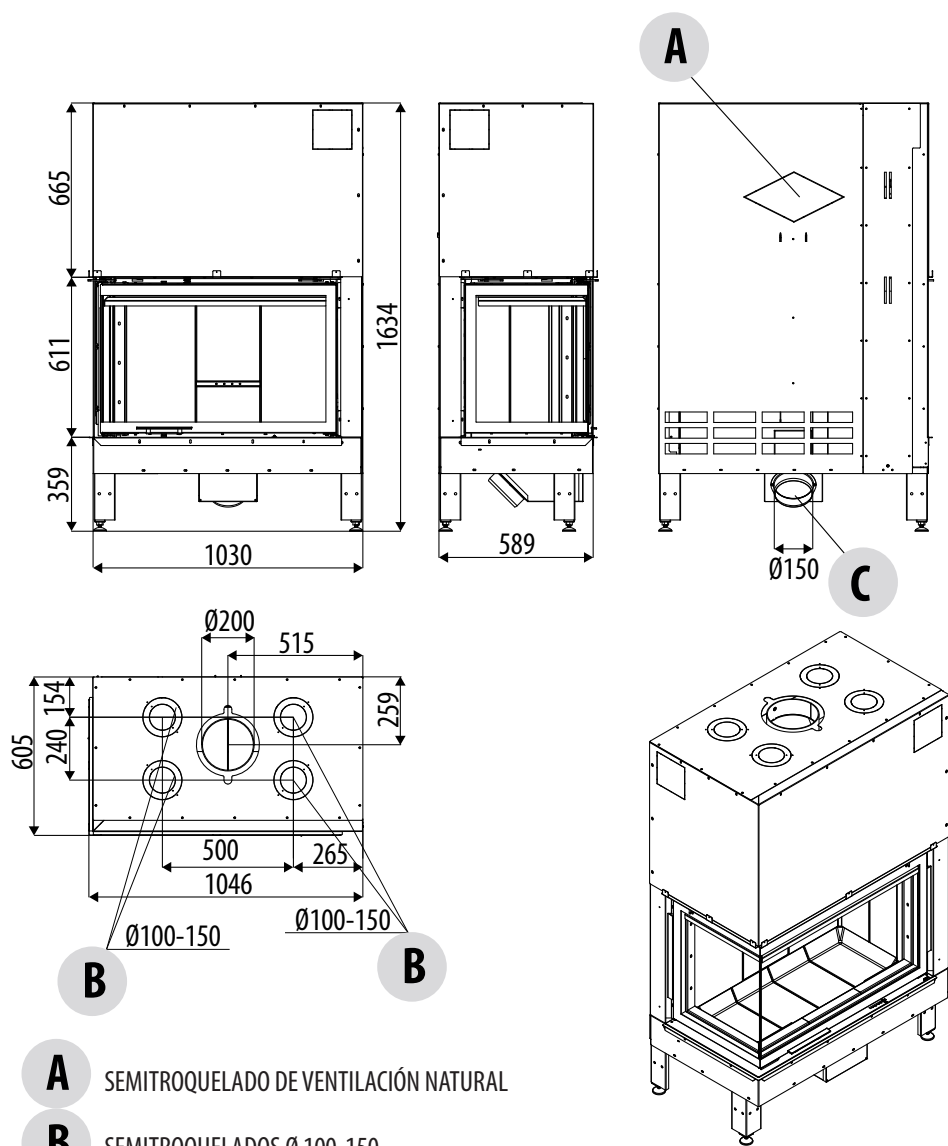
A SEMITROQUELADO DE VENTILACIÓN NATURAL

B SEMITROQUELADOS \varnothing 100-150

C ENTRADA DEL AIRE COMBURENTE \varnothing 150

4-DIMENSIONES Y CARACTERÍSTICAS TÉCNICAS

DIMENSIONES PLASMA 95 DX WOOD



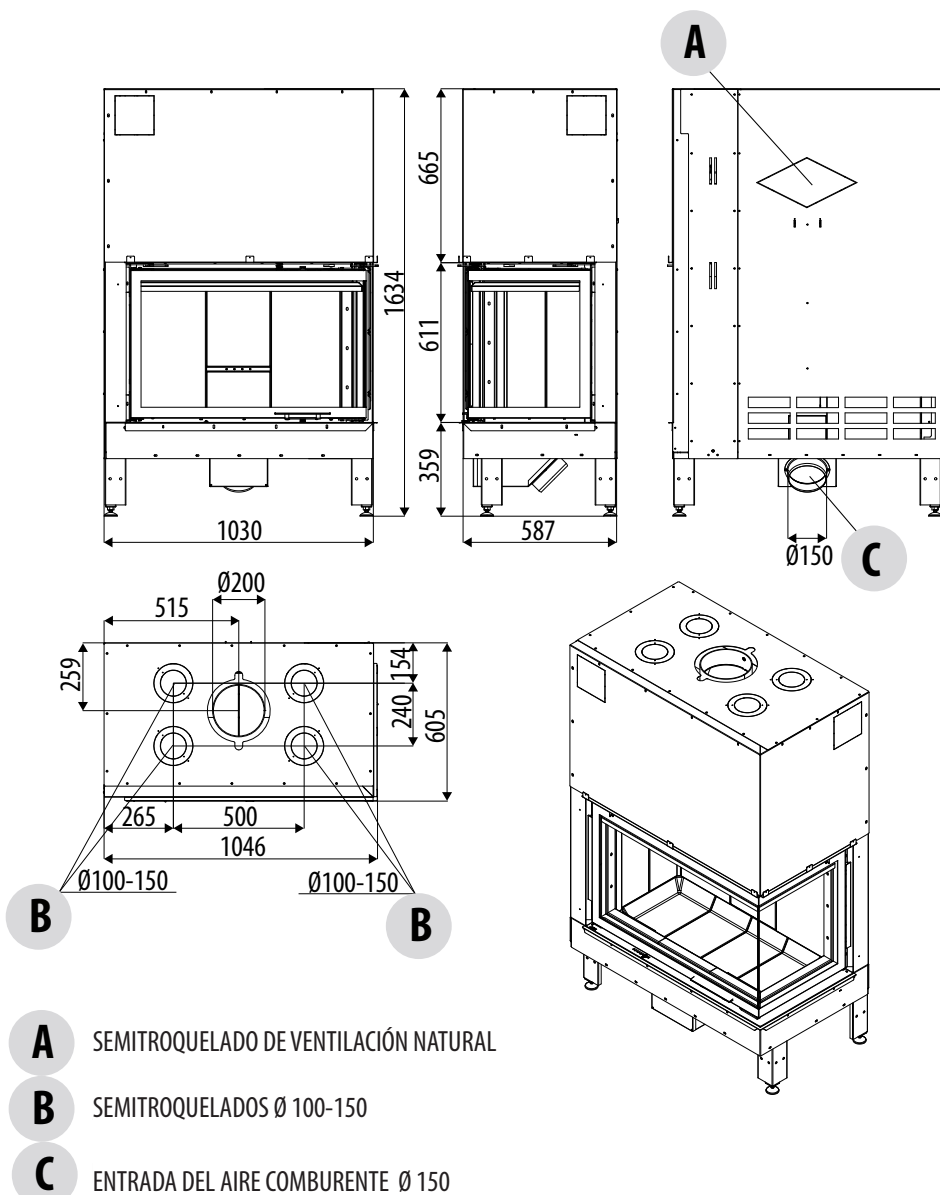
A SEMITROQUELADO DE VENTILACIÓN NATURAL

B SEMITROQUELADOS \varnothing 100-150

C ENTRADA DEL AIRE COMBURENTE \varnothing 150

4-DIMENSIONES Y CARACTERÍSTICAS TÉCNICAS

DIMENSIONES PLASMA 95 SX WOOD



4-DIMENSIONES Y CARACTERÍSTICAS TÉCNICAS

CARACTERÍSTICAS TÉCNICAS	PLASMA 75Q DX/SX WOOD	PLASMA 95Q DX/SX WOOD
Clase de Eficiencia Energética	A+	A+
Tipo de combustible	Leña	Leña
Consumo horario	3,5 kg/h - 1,9 kg/h	3,6 kg/h - 2,0 kg/h
Tempo de recarga/carga	42 min / 2,4 kg	42 min / 2,5 kg
Potencia útil nominal:	13,0 kW (11180 kcal/h)	13,5 kW (11610 kcal/h)
Potencia útil mínima:	6,6 kW (5676 kcal/h)	6,8 kW (5848 kcal/h)
Rendimiento	85,2%	85,1%
Emisión de CO en los humos (13% O ₂)	0,082%	0,096%
Partículas/OGC/Nox (13% O ₂)	13 - 34 - 96 mg/Nm ³	27 - 34 - 96 mg/Nm ³
Caudal de humos	11,5 g/s	10,7 g/s
Temperatura humos	191 °C	198 °C
Tiro recomendado	12 Pa / 0,12 mbar	12 Pa / 0,12 mbar
Volumen calentable m ³	280/40–319/35–373/30*	290/40–332/35–387/30*
Salida de humos	Ø 20 cm	Ø 20 cm
Dimensiones del hogar (mm)	H=834 P=605 L=1634 mm	H=1030 P=605 L=1634 mm
Peso neto	361 kg	401 kg
Toma de aire exterior	180 cm ²	180 cm ²
Distancia del material combustible (detrás) - dR	100 mm + 60 mm (aislante)	100 mm + 60 mm (aislante)
Distancia del material combustible (lateral) - dS	100 mm + 60 mm (aislante)	100 mm + 60 mm (aislante)
Distancia del material combustible (debajo) - dB	220 mm	220 mm
Distancia del material combustible (frontal) - dP	1500 mm	1600 mm
Distancia del material combustible (fondo irradiación) - dF	1000 mm	1200 mm
Distancia del material combustible (lado irradiación) - dL	1000 mm	1200 mm
Distancia del material combustible (techo) - dC	750 mm	750 mm
Altura habitación vivienda - H	SEGÚN LAS NORMATIVAS VIGENTES EN PAÍS/REGIÓN	
Distancia de seguridad (lateral) - K	700 mm	700 mm
Chimenea		
Hasta 5 m	25x25 cm Ø25	25x25 cm Ø25
Entre 5 y 7 m	22x22 cm Ø22	22x22 cm Ø22
Superior a 7 m	20x20 cm Ø20	20x20 cm Ø20
<p>Notas: Aparato de combustión intermitente. * Volumen calentable según sea la potencia requerida por m³ (respectivamente 40-35-30 kcal/h por m³) Para los símbolos dR/dB véase el capítulo "Posicionamiento".</p> <p>Probada según EN 13229 de conformidad con el reglamento 305/2011 (Productos de Construcción).</p>		

4-DIMENSIONES Y CARACTERÍSTICAS TÉCNICAS

CARACTERÍSTICAS TÉCNICAS	PLASMA 75 DX/SX WOOD	PLASMA 95 DX/SX WOOD
Clase de Eficiencia Energética	A+	A+
Tipo de combustible	Leña	Leña
Consumo horario	4,5 kg/h - 1,9 kg/h	4,2 kg/h - 2,0 kg/h
Tempo de recarga/carga	40 min / 3,0 kg	40 min / 2,9 kg
Potencia útil nominal:	15,5 kW (13330 kcal/h)	14,8 kW (12728 kcal/h)
Potencia útil mínima:	6,6 kW (5676 kcal/h)	6,8 kW (5848 kcal/h)
Rendimiento	80,1%	80,8%
Emisión de CO en los humos (13% O ₂)	0,10%	0,09%
Partículas/OGC/Nox (13% O ₂)	20 - 60 - 103 mg/Nm ³	19 - 51 - 104 mg/Nm ³
Caudal de humos	14,0 g/s	12,5 g/s
Temperatura humos	263 °C	258 °C
Tiro recomendado	12 Pa / 0,12 mbar	12 Pa / 0,12 mbar
Volumen calentable m ³	333/40-381/35-444/30*	318/40-364/35-424/30*
Salida de humos	Ø 20 cm	Ø 20 cm
Dimensiones del hogar (mm)	H=834 P=605 L=1634 mm	H=1030 P=605 L=1634 mm
Peso neto	312 kg	344 kg
Toma de aire exterior	180 cm ²	180 cm ²
Distancia del material combustible (detrás) - dR	100 mm + 60 mm (aislante)	100 mm + 60 mm (aislante)
Distancia del material combustible (lateral) - dS	100 mm + 60 mm (aislante)	100 mm + 60 mm (aislante)
Distancia del material combustible (debajo) - dB	220 mm	220 mm
Distancia del material combustible (frontal) - dP	1500 mm	1600 mm
Distancia del material combustible (fondo irradiación) - dF	1000 mm	1200 mm
Distancia del material combustible (lado irradiación) - dL	1000 mm	1200 mm
Distancia del material combustible (techo) - dC	750 mm	750 mm
Altura habitación vivienda - H	SEGÚN LAS NORMATIVAS VIGENTES EN PAÍS/REGIÓN	
Distancia de seguridad (lateral) - K	700 mm	700 mm
Chimenea		
Hasta 5 m	25x25 cm Ø25	25x25 cm Ø25
Entre 5 y 7 m	22x22 cm Ø22	22x22 cm Ø22
Superior a 7 m	20x20 cm Ø20	20x20 cm Ø20
<p>Notas: Aparato de combustión intermitente. * Volumen calentable según sea la potencia requerida por m³ (respectivamente 40-35-30 kcal/h por m³) Para los símbolos dR/dB véase el capítulo "Posicionamiento". Probada según EN 13229 de conformidad con el reglamento 305/2011 (Productos de Construcción).</p>		

5-DESEMBALAJE



¡IMPORTANTE!

La termochimenea debe colocarse y conectarse con el conducto de humos exclusivamente por un técnico especializado, para respetar todos los reglamentos locales o nacionales. La instalación debe realizarse siempre de acuerdo con la norma UNI 10683.

Cuando se desembale la termochimenea, compruebe que todas sus partes funcionen perfectamente y que no presente daños debidos al transporte. Cualquier daño debe señalarse inmediatamente al transportador o al revendedor.

Si la termochimenea se instala en un lugar al que es difícil acceder, es posible aligerar el peso quitando los elementos internos que componen el hogar, pero se recomienda volver a colocar cada elemento correctamente y que la operación la realice exclusivamente el personal especializado.

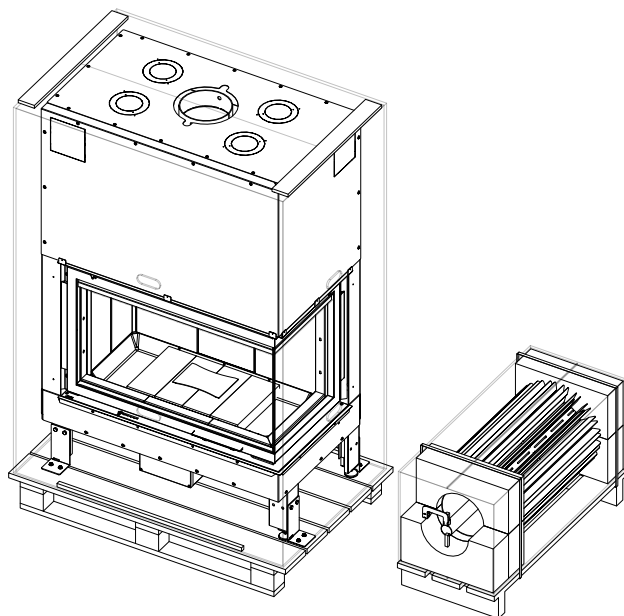
El fabricante declina cualquier responsabilidad si no se respeta la advertencia antes mencionada.

PREPARACIÓN Y DESEMBALAJE

Abra el embalaje, quite la termochimenea de la base y colóquela en el lugar en el que va a instalarse prestando atención a respetar todas las disposiciones suministradas.



La termochimenea debe desplazarse siempre en posición VERTICAL y exclusivamente mediante carretillas. No arrastre el monobloque, ya que pueden dañarse los pies de soporte.



EMBALAJE

Para retirar la termochimenea de la base, haga lo siguiente:

- Quite la placa "s" destornillando los dos tornillos "x"
- Extraiga la placa "s" del pie del producto

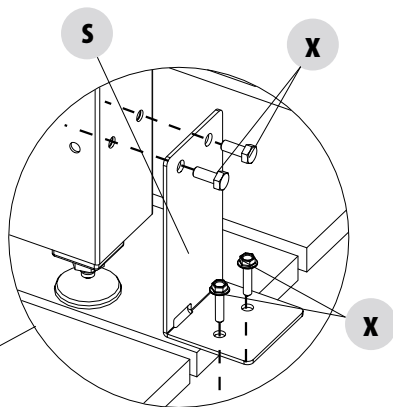
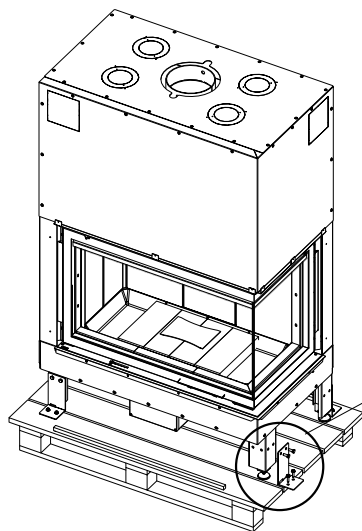
Las placas "s" que hay que quitar son cuatro. Preste atención especial para que la puerta y el vidrio estén protegidos contra golpes mecánicos que puedan comprometer su integridad.

El desplazamiento de los productos debe efectuarse siempre con mucha atención. De ser posible, desembale la termochimenea cerca del lugar en el que se instalará.

Los materiales que componen el embalaje no son tóxicos ni nocivos, y por tanto no requieren procesos especiales de eliminación.

Es responsabilidad del usuario final realizar el almacenamiento, la eliminación y el reciclaje en conformidad con las leyes vigentes.

5-DESEMBALAJE



REMOCIÓN DE LAS BRIDAS DEL EMBALAJE

DESBLOQUEO DE LOS CONTRAPESOS

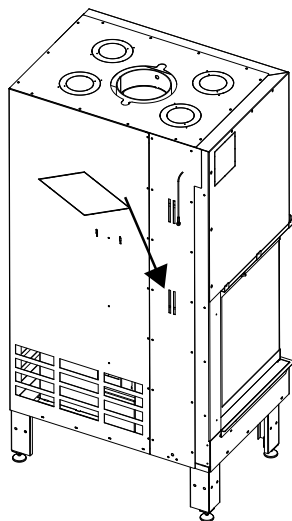
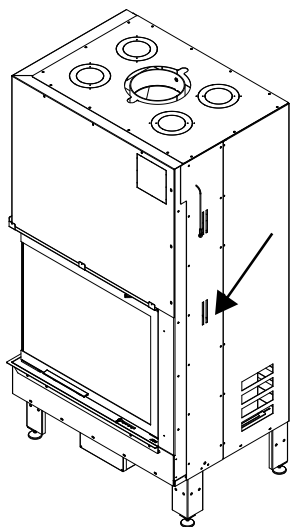
La termochimenea se entrega con los contrapesos de deslizamiento bloqueados para evitar que durante el transporte y la colocación se produzcan contragolpes peligrosos que puedan dañar tanto las partes implicadas en el deslizamiento como la puerta y la vitrocerámica. Para desbloquear los contrapesos y por tanto, la puerta, quite los tornillos como se indica en la figura de abajo, de ambos lados de la termochimenea, en correspondencia de los adhesivos con las flechas colocadas a ambos lados.



Quite los tornillos de fijación de los contrapesos solamente después de haber colocado la termochimenea y para controlar que el cristal esté íntegro.

NO MUEVA NI DESPLACE LA TERMOCHIMENEA SIN LOS TORNILLOS DE FIJACIÓN DE LOS CONTRAPESOS.

Los daños provocados por el incumplimiento de esta regla corren a cargo del cliente.



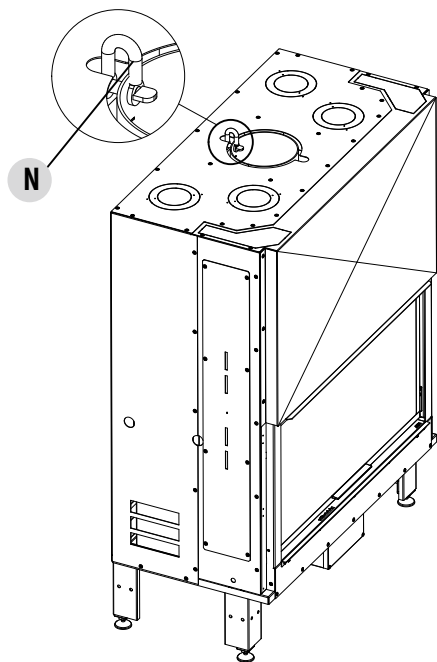
TORNILLO DE BLOQUEO DE LOS CONTRAPESOS

6-POSICIONAMIENTO

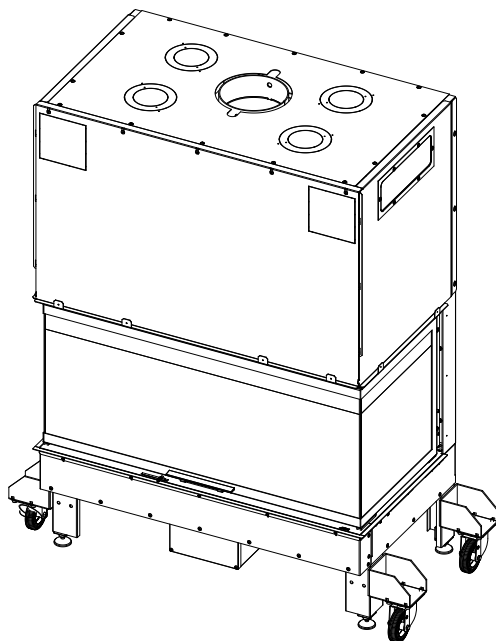
POSICIONAMIENTO

La termochimenea **PLASMA** puede colocarse tanto en una esquina como en la pared. Se puede personalizar con los revestimiento del fabricante o construirlos en obra con materiales resistentes a las altas temperaturas.

Las termochimeneas son monobloques autoportantes que simplifican la instalación y no necesitan ningún sostén integrativo. Las termochimeneas están provistas de puntos de anclaje especiales para facilitar el desplazamiento (kit de desplazamiento - no suministrado - véase el capítulo accesorios) y de un gancho de elevación (peso aproximado de 300/400 kg dependiendo del modelo).



GANCHO DE ELEVACIÓN



KIT DE DESPLAZAMIENTO (ACCESORIO)

Valore siempre las condiciones estáticas de la superficie por la que gravitará el peso y respete siempre la distancia de seguridad mínima indicada en los datos técnicos.

Monte el revestimiento de la superficie del fuego a seco, dejando una apertura de 1 cm para el aislamiento.

6-POSICIONAMIENTO



¡Atención!

Todas las medidas relativas al posicionamiento se indican en el capítulo 4 en la tabla de los datos técnicos.

LEYENDA

dR = distancia del material combustible por detrás	dF = distancia del material combustible por el fondo de irradiación
dS = distancia del material combustible lateral	dL = distancia del material combustible por el lado irradiación
dB = distancia del material combustible por debajo	dC = distancia mínima del techo
dP = distancia del material combustible por la parte frontal	H = altura de la habitación de la vivienda



En caso de que la termochimenea se coloque sobre un pavimento o cerca de paredes combustibles, se recomienda un aislamiento adecuado.

Las boquillas de salida de aire caliente deben colocarse a al menos 400 mm de distancia de otros materiales (por ej. cortinas).

Si **a** = PARED INCOMBUSTIBLE

CONSIDERE LA DISTANCIA DE SEGURIDAD SIN MATERIAL AISLANTE (*)

***Si la pared incombustible es una pared divisoria que confina con otra vivienda y/o habitación (considerando la posibilidad de que haya material inflamable adyacente a la parte divisoria), aplique el aislante mínimo para garantizar la seguridad (30+30 mm).**

La distancia de seguridad (lateral) k es una distancia de seguridad por irradiación de 700 mm.

NOTA Las distancias de seguridad son obligatorias.

a = PARED COMBUSTIBLE

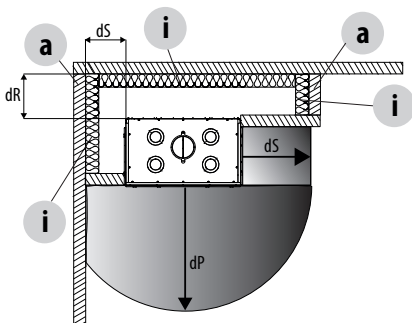
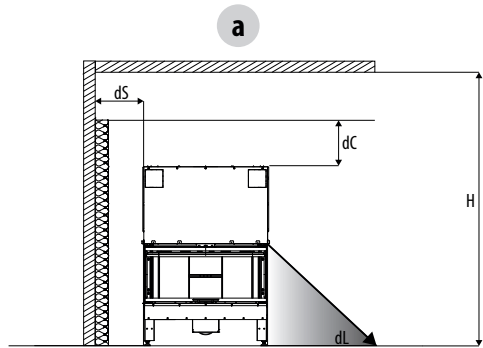
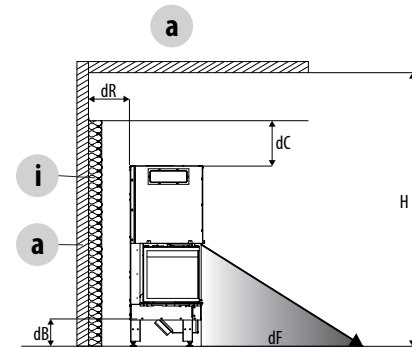
i = EJEMPLO DE PANEL RÍGIDO EN LANA DE ROCA REVESTIDO POR UN LADO CON PELÍCULA DE ALUMINIO

REACCIÓN AL FUEGO EUROCLASE A1

CALOR ESPECÍFICO $C_p=1030 \text{ J/(kgK)}$

DENSIDAD $\rho=80 \text{ kg/m}^3$

espesor mín. = 30 + 30 mm con juntas escalonadas



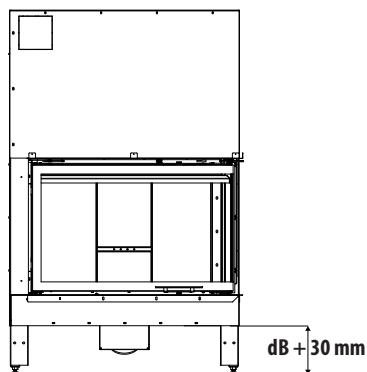
6-POSICIONAMIENTO

REGULACIÓN DE LA ALTURA Y NIVELACIÓN

La termochimenea Plasma está provista de pies de regulación que tienen el objetivo de regular la nivelación de la superficie del fuego de la termochimenea y permiten una regulación de 3 cm aproximadamente.

Si se quiere alzar la termochimenea más de 3 cm, hay que usar un pedestal de mampostería donde se apoyará el producto.

En cualquier caso no elimine los pies, indispensables para la nivelación.



REGULACIÓN DE LA ALTURA DE LA
TERMOCHIMENEA

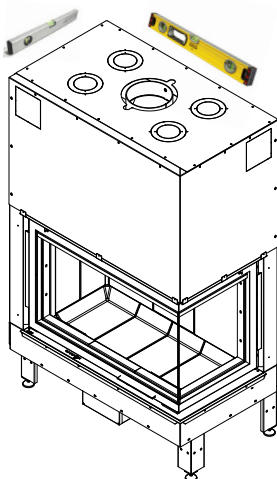


La regulación de la nivelación de la termochimenea es una operación indispensable para que la puerta del fuego se deslice correctamente.

CONTROLE VARIAS VECES EL DESLIZAMIENTO DE LA PUERTA ANTES DE CERRAR LA TERMOCHIMENEA CON EL REVESTIMIENTO.



Si la termochimenea no se posiciona "nivelada" se corre el riesgo de que la puerta no cierre perfectamente y que los contrapesos interiores choquen contra la estructura causando un ruido cada vez que se alza y se baja la puerta.

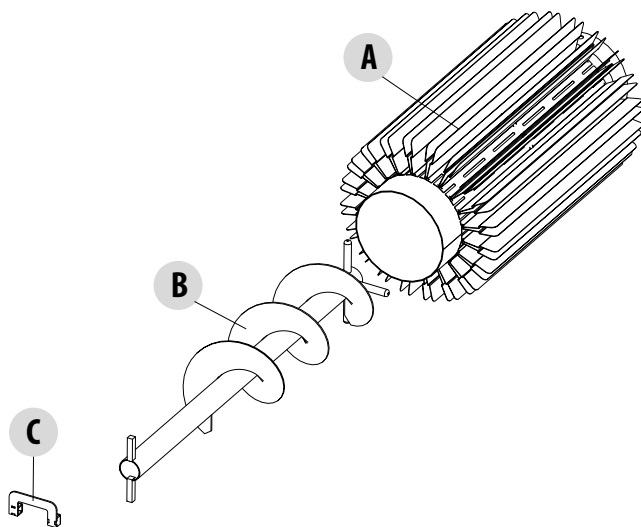


COLOCACIÓN DE LA TERMOCHIMENEA "NIVELADA"

6-POSICIONAMIENTO

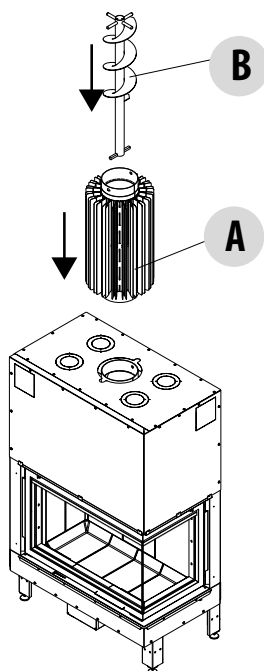
MONTAJE DEL DISIPADOR DE CALOR

Extraiga del embalaje el kit compuesto por el intercambiador "A", el tornillo sin fin "B" y la manija para la limpieza "C".



Para instalar el kit en la máquina, siga estos pasos:

- tome el intercambiador "A" e introdúzcalo en la parte superior
- tome el tornillo sin fin "B" e introdúzcalo dentro del intercambiador "A"



7-MODOS DE FUNCIONAMIENTO

ELECCIÓN DE LA MODALIDAD DE FUNCIONAMIENTO



¡IMPORTANTE!

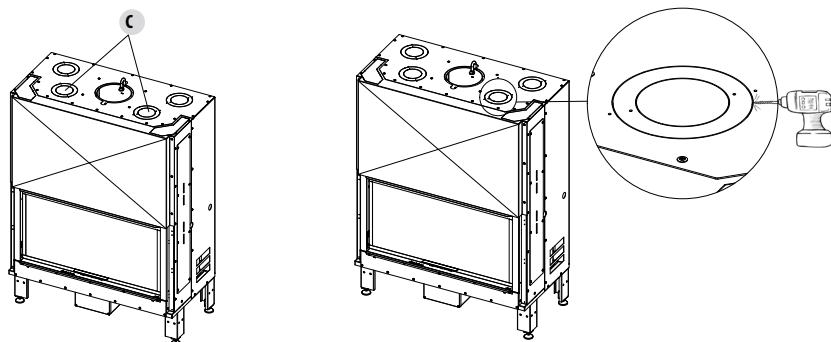
Antes de la instalación, hay que decidir el sistema que hay que adoptar.

La termochimenea tiene la posibilidad de distribuir el aire caliente según el método de la **CONVECCIÓN NATURAL (COMFORT AIR VN)** o de la **CONVECCIÓN FORZADA (COMFORT AIR VF)** mediante el uso de un kit de ventilación forzada.

¡IMPORTANTE!

En ambos sistemas, el instalador deberá eliminar los semitroquelados situados sobre la termochimenea, con el fin de facilitar el intercambio térmico y la circulación del aire.

Los semitroquelados superiores tienen forma circular $\varnothing 100$ y $\varnothing 150$ y deben abrirse y canalizarse al menos dos ("C") para una correcta difusión del aire caliente.



Para separar los semitroquelados utilice un taladro con una punta de $\varnothing 4$ mm (véase la imagen).

Convección natural (COMFORT AIR VN)

En caso de ventilación natural, el aire entra naturalmente por la parte baja de la termochimenea.

En el respaldo de la termochimenea, retire el semitroquelado romboidal.

Convección forzada (COMFORT AIR VF)

Si se adopta este sistema, compre el kit Comfort Basic Air o el kit Comfort Air Slim opcional, y siga todo lo que se especifica en las instrucciones que se encuentran en cada kit.

DISPOSICIONES PARA LA PUESTA A TIERRA



En caso de que se instale un equipo eléctrico, la chimenea debe conectarse de forma segura en un contacto a tierra, respetando las normativas vigentes.

8-TOMAS DE AIRE

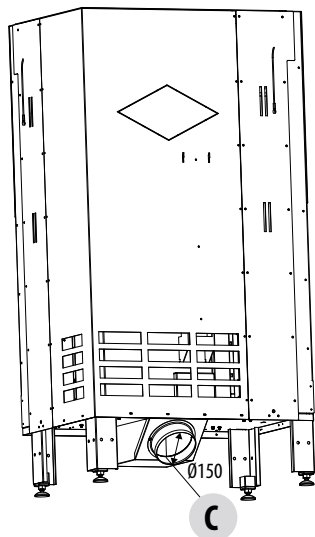
TOMA DE AIRE EXTERIOR E INTERIOR

ENTRADA DE AIRE DE COMBUSTIÓN

La termochimenea cuenta con un agujero de diámetro de 150 mm, que permite la entrada del aire necesario para la combustión. Conecte por medio de un tubo flexible el agujero de entrada del aire en el exterior del revestimiento y conéctelo con una rejilla de manera que el recorrido esté separado respecto al aire de convección natural y forzada.



NO CIERRE NUNCA EL AGUJERO DE ENTRADA DE AIRE COMBURENTE.



C = ENTRADA DEL AIRE COMBURENTE Ø150

ENTRADA DE AIRE PARA VENTILACIÓN FORZADA/VENTILACIÓN NATURAL

Si la termochimenea se instala con ventilación forzada, es decir, usando un kit Comfort Air, realice las tomas de aire y las canalizaciones de la siguiente manera:

- para un recambio correcto del oxígeno dentro del local, se recomienda colocar una toma de aire exterior de 180 cm², para que se pueda extraer aire limpio y fresco, y otra dentro del local de la termochimenea (también esta con 180 cm²). Esta modalidad permite una mezcla correcta del aire dentro del local de instalación y un mejor enfriamiento de la estructura de la termochimenea.
- Si no se puede realizar este tipo de conexión, es necesario preparar ambas tomas de todas formas, ya sean directamente al exterior como al interior. Según lo que se elija, se tendrán temperaturas de funcionamiento ligeramente mayores o menores a la media, pero no comprometerán el funcionamiento correcto del producto.

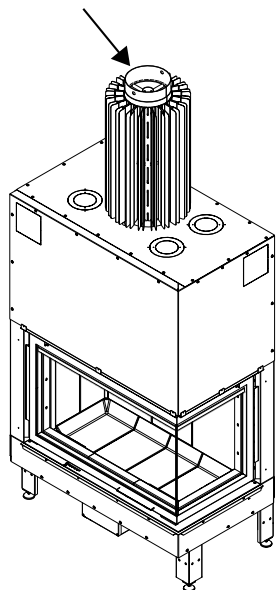
Se recuerda que:

- Todas las tomas de aire deben tener persianas de cierre que se puedan controlar desde el exterior y protecciones contra insectos
- La sección de la toma de aire se considera neta, por tanto es necesario considerar el área de posibles obstáculos (mallas, etc.)
- **Es necesario limpiar de forma periódica los filtros o mallas para garantizar que el aire pase**
- **No obstruya por ningún motivo las tomas de aire si la termochimenea o el kit de ventilación están funcionando.**

8-TOMAS DE AIRE

RACOR CONDUCTO DE HUMOS

Se recomienda conectar la termochimenea con el conducto de humos utilizando tubos y curvas de acero aluminato capaz de resistir a las temperaturas elevadas que se alcanzan en ese tramo y a la corrosión de los humos. Estos racores están disponibles bajo pedido en diferentes medidas (consulte nuestro catálogo) y simplifican la instalación, ya que se montan encastrando unos con otros.



RACOR CONDUCTO DE HUMOS



Las posibles ampliaciones de la sección del racor deben realizarse directamente sobre la campana de la termochimenea y no a lo largo del conducto de humos.

Una vez completada la instalación, es obligatorio aislar el racor de humos con revestimiento de fibra cerámica o material resistente a al menos 600°C.

MONTAJE DEL REVESTIMIENTO Y CONTRACAMPANA



ANTES DE EMPEZAR CUALQUIER OPERACIÓN DE REVESTIMIENTO DE LA TERMOCHIMENEA, LEA EL CAPÍTULO "PRUEBA DE FUNCIONAMIENTO".

La termochimenea y las partes del revestimiento deben sujetarse entre sí **SIN TOCAR LA ESTRUCTURA DE ACERO** para evitar que se transmita calor a los mármoles y/o a las piedras y para permitir las dilataciones térmicas que se dan normalmente; preste atención a los acabados de madera tipo vigas o a las repisas.

Se recomienda realizar la contracampana de cartón yeso de tipo ignífugo de 15/20 mm de espesor con chasis autoportante con perfil galvanizado, para no influir negativamente en los componentes del revestimiento (vigas de madera o dinteles de mármol) que no tienen base de sustentación y **para poder intervenir fácilmente en caso de anomalías y/o futuros mantenimientos.**

Monte el **revestimiento de la superficie del fuego a seco**, dejando una **apertura de 1 cm** entre la termochimenea y la superficie del fuego, para aislarlo.

AISLAMIENTO DE LA TERMOCHIMENEA

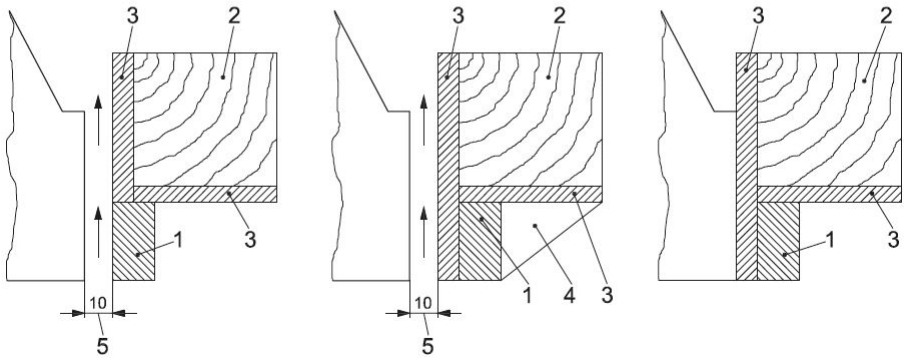
La termochimenea debe estar siempre separada de las paredes y del techo adyacentes.

Si es necesario, utilice materiales aislantes para aislar las paredes en contacto con la termochimenea, en caso de que estas últimas corran el riesgo de estropearse o incluso incendiarse (paredes de madera, cartón yeso, etc.).

8-TOMAS DE AIRE

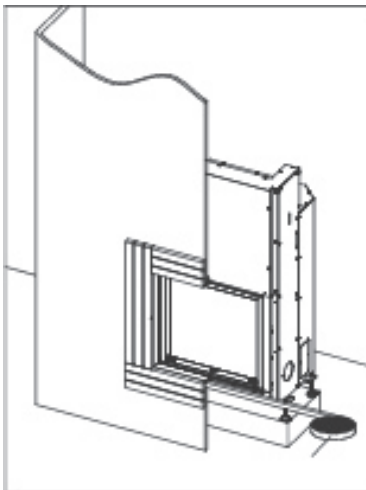
AISLAMIENTO VIGA DE MADERA

La viga de madera debe protegerse con un aislamiento adecuado de las partes calientes, para prevenir el riesgo de incendio o de daños del revestimiento.



PROTECCIÓN TÉRMICA DE LA VIGA (EJEMPLOS DE CONSTRUCCIÓN)

1. REPISA DE MÁRMOL U OTRO MATERIAL INCOMBUSTIBLE
2. VIGA DE MADERA
3. AISLANTE QUE HAY QUE APLICAR
4. DEFLECTOR DE MATERIAL INCOMBUSTIBLE
5. CÁMARA DE AIRE (MM)



AISLAMIENTO DE LA TERMOCHIMENEA DE LAS PAREDES Y DEL REVESTIMIENTO

8-TOMAS DE AIRE

CONEXIÓN DE LA VENTILACIÓN NATURAL

Aire comburente

La entrada de aire comburente "C" Ø 150 predispuesta en la termochimenea Plasma debe conectarse en el exterior del revestimiento mediante un tubo de diámetro de 150 mm y longitud máxima de 3 metros.

Salida de humos

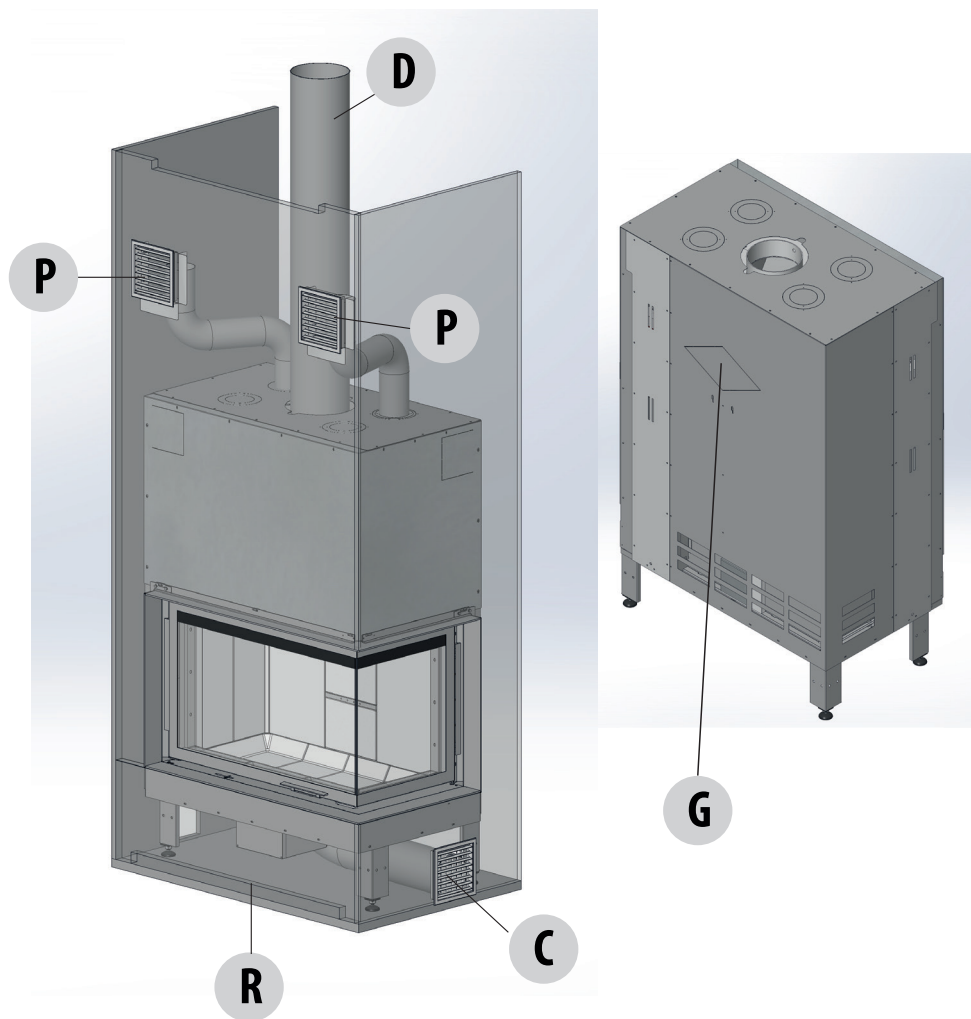
La salida de humos "D" debe conectarse mediante el racor de humos a un conducto de humos adecuado.

Aire de convección

Prepare una rejilla de toma del aire en la parte inferior "R" de al menos 400 cmc netos y una de liberación en la parte superior "S" de al menos 520 cmc netos, para descomprimir la campana.

Aire de calefacción

En caso de ventilación natural, abra los dos semitroquelados delanteros, conecte al menos dos tubos de diámetro de 150 mm y conecte con dos boquillas para la salida de aire caliente "P". Además, abra el semitroquelado romboidal "G" posterior.



Las imágenes son meramente indicativas.

8-TOMAS DE AIRE

CONEXIÓN DE LA VENTILACIÓN COMFORT AIR BASIC

Aire comburente

La entrada de aire comburente "C" Ø 150 predispuesta en la termochimenea Plasma debe conectarse en el exterior del revestimiento mediante un tubo de diámetro de 150 mm y longitud máxima de 3 metros.

Salida de humos

La salida de humos "D" debe conectarse mediante el racor de humos a un conducto de humos adecuado.

Aire de convección

Prepare una rejilla de toma del aire en la parte inferior "R" de al menos 400 cmc netos y una de liberación en la parte superior "S" de al menos 520 cmc netos, para descomprimir la campana.

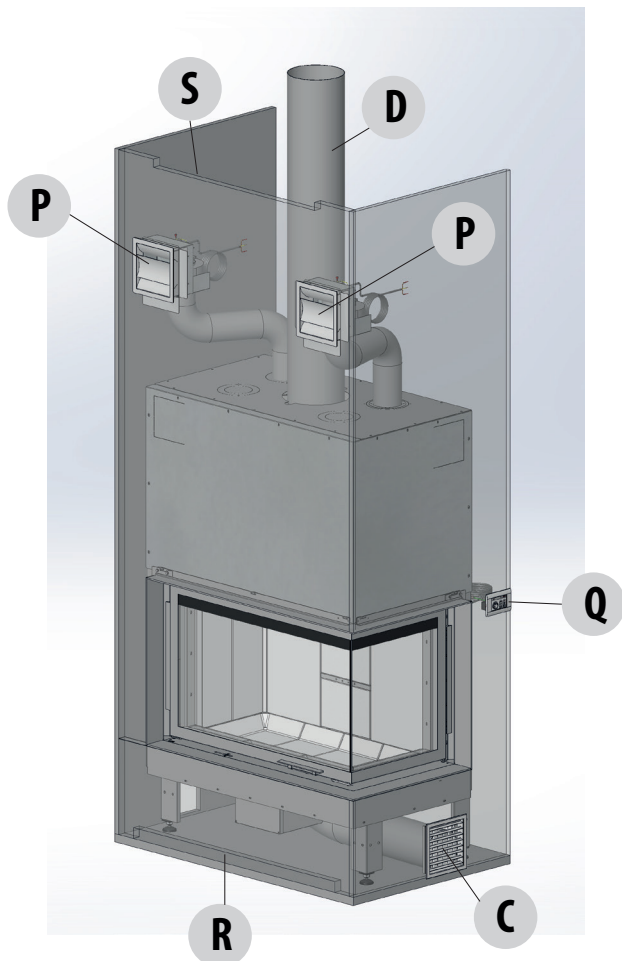
Aire de calefacción

En caso de ventilación forzada, abra los dos semitroquelados delanteros, conecte dos tubos de diámetro de 100 mm y conecte con dos boquillas para la salida de aire caliente "P".

Centralita de control

Coloque la centralita "Q" en una zona fría para evitar que la electrónica se sobrecaliente.

Las imágenes son meramente indicativas.



9-ELECCIÓN DEL COMBUSTIBLE

Las indicaciones incluidas en este capítulo se refieren explícitamente a la norma italiana de instalación UNI 10683. En cualquier caso, hay que respetar siempre las normativas vigentes en el país de instalación.

EL COMBUSTIBLE

A continuación algunas indicaciones para un uso correcto del producto

- Queme solo leña natural, no tratada y con una humedad máxima del 20%, que corresponde a la leña cortada con 2 años de secado correcto.
- Se puede usar cualquier tipo de leña, tanto la dura como la tierna: haya, arce, roble, abedul, acacia, abeto, pino, alerce, etc.
- Use siempre leña cortada con los tamaños adecuados y no entera, porque el tronco entero obstaculiza el aporte de aire en su interior.
- Queme la leña siempre en colocada en horizontal y no en vertical
- Con cada carga, use siempre la cantidad de madera indicada por el productor y no recargue un pedazo tras otro, porque la llana no alcanzaría nunca la temperatura suficiente para una buena combustión.
- No introduzca una cantidad superior a la indicada para evitar llamas excesivas con temperaturas de humos y de paredes demasiado altas.
- El espesor y la longitud de la leña siempre tienen que respetar las indicaciones del productor: la longitud (25 o 30 cm) depende de las dimensiones de la superficie del fuego en la cámara de combustión.

A continuación algunas indicaciones útiles para el almacenamiento de la leña:

- Almacene la leña ya cortada para usarla.
- El secado óptimo requiere un mínimo de 2 años (plazos mayores no significan un mayor secado).
- La leña debe cortarse en invierno y almacenarse en verano al aire libre.

Almacene de la manera siguiente:

- Con buena ventilación.
- Con cubierta de protección contra la lluvia y contra los rayos del sol, para que no se afecte la calidad de la leña (**NO** cubra la leña con lonas que toquen el suelo porque si no funcionará como cubierta con cierre hermético y la leña se pondrá todavía más húmeda).
- Sin apoyar directamente en el suelo, manteniendo una distancia de 20-30 cm aproximadamente, para que no se pudra la leña.
- Preferiblemente al aire libre, o de lo contrario en locales o sótanos bien ventilados, para evitar que se formen hongos (¡deje siempre abierta la ventana!).
- Almacene la leña dejando una distancia de seguridad suficiente respecto al aparato de combustión - respete siempre las medidas de protección contra incendios y de seguridad.



EJEMPLO DE ALMACENAMIENTO DE LEÑA

9-ELECCIÓN DEL COMBUSTIBLE

COMBUSTIBLE: Leña

Para obtener el máximo rendimiento de su producto, es de vital importancia que **la leña que se utilice cuente con las características adecuadas.**

Se recomienda usar leña para calefacción, como por ejemplo, **roble - haya - fresno - acacia bastarda** o bien, troncos de madera prensados no resinados. **Estos últimos tienen un poder calorífico alto y se deben usar con cautela para evitar sobrecalentamientos dañinos para el producto.** Los combustibles como el álamo-pino-castaño-eucalipto-mirto tienen un bajo poder calorífico siendo madera blanda, es decir, tierna. Para todos los tipos mencionados es fundamental la humedad que contienen. Encendiendo el fuego con leña con una humedad más elevada, gran parte del contenido energético del mismo se utilizará para secar el agua. El uso de leña húmeda ocasiona también una mala combustión, depósitos de hollín y alquitrán en el conducto de humos que, en el peor de los casos, pueden provocar incendios. Otros inconvenientes son los depósitos de hollín en el cristal del producto y molestias para los vecinos.



¡Atención!

Está absolutamente prohibido usar combustibles fósiles, leña impregnada, pintada o encolada, hojas de virutas, plástico u opúsculos de color, como combustible. Todos estos productos desarrollan durante la combustión ácido clorhídrico o metales pesados, nocivos para el medioambiente y la chimenea.

El ácido clorhídrico puede corroer también el acero o la obra del conducto de humos.

La tabla siguiente indica el porcentaje de humedad y el poder calorífico de una cepa de 1 kg quemada.

La condición óptima de uso y un tiempo de secado de 24 meses, corresponderá a una humedad del 16%, con una energía relativa equivalente a 15350 kJ/kg.

Se produce una pérdida significativa del 25% cuando la leña tiene un porcentaje del 29%, con una energía equivalente a 12200 kJ/kg.

Humedad media (%) de la leña en porcentaje		
Leña puesta al resguardo 3 meses después del corte		
Tiempo de secado	Leña	Poder calorífico (kJ/kg)
0 (leña verde)	75%	
3 meses	44%	
6 meses	29%	12200
9 meses	26%	
12 meses	25%	13250
18 meses	17%	
24 meses	16% ÓPTIMO	15350
30 meses	15%	

+25%

- el tipo de leña: se recomienda usar solo leña virgen, no contaminada e informarse sobre las propiedades de la leña y del envejecimiento correcto;
- la humedad: debe utilizarse solamente leña seca porque la húmeda calienta poco, disminuye el rendimiento del aparato y produce emisiones contaminantes;
- las dimensiones: hay que preferir la leña cortada respecto a la redonda y troncos de tamaño uniforme, mejor si medianos-pequeños (25-33 cm de largo, 5-15 cm de diámetro).

CONCLUSIÓN

La tabla determina la pérdida de energía de la leña y puede resumirse en una breve consideración: la pérdida del 25% de energía equivale a perder 1 cepa (1 kg) de 4 cepas.

10-FUNCIONAMIENTO

ADVERTENCIAS ANTES DEL ENCENDIDO

Asegúrese de haber leído y comprendido perfectamente el contenido de este manual de instrucciones.

Retire del hogar del producto y de la puerta todos los componentes que puedan quemarse (instrucciones y etiquetas adhesivas).

Retire los adhesivos de la vitrocerámica, de lo contrario, la alta temperatura puede derretirlos y dañar de forma irreparable el cristal.

El producto puede colocarse tanto en una esquina como en la pared.



Evite tocar el producto durante el primer encendido, puesto que la pintura en esta fase completa su secado y se endurece. ¡Es conveniente garantizar una ventilación adecuada en el ambiente durante el encendido inicial, puesto que el producto desprende un poco de humo y de olor a pintura!

De ser necesario, retoque la pintura con la bombona spray con el color correcto.

No permanezca cerca del producto y, como ya se ha dicho, ventile el ambiente. El humo y el olor a pintura se desvanecerán después de aproximadamente una hora de funcionamiento; recuerde, sin embargo, que no son nocivos para la salud.



El producto estará sometido a expansión y contracción durante las fases de encendido y enfriamiento, y por tanto puede emitir ligeros chirridos.

Este fenómeno es absolutamente normal puesto que la estructura es de acero laminado, y no debe considerarse como un defecto.



SOLO PARA EL PRIMER ENCENDIDO

Es sumamente importante asegurarse de no sobrecalentar enseguida el producto, y llevarlo a alcanzar gradualmente la temperatura requerida.

De esta forma se evitan daños a las soldaduras y a la estructura de acero.

PRUEBA DE FUNCIONAMIENTO



¡¡ATENCIÓN!!

ANTES DE REALIZAR CUALQUIER OPERACIÓN PARA EL MONTAJE DEL REVESTIMIENTO, HAGA UNA PRUEBA GENERAL DE LA TERMOCHIMENEA SIGUIENDO ESTOS PUNTOS:

- Alce y baje 7-8 veces la puerta del fuego para comprobar que el deslizamiento sea fluido y que los contrapesos no produzcan ruido contra la estructura.
- Controle que todo el cableado y la centralita (si se monta el kit COMFORT AIR VF) estén lejos del cuerpo caliente de la termochimenea.
- Pruebe el kit de ventilación con todas las velocidades y modalidades (si se monta el kit COMFORT AIR VF).
- Encienda el fuego con moderación, para comprobar que el racor de humos no tenga pérdidas de humo u hollín.



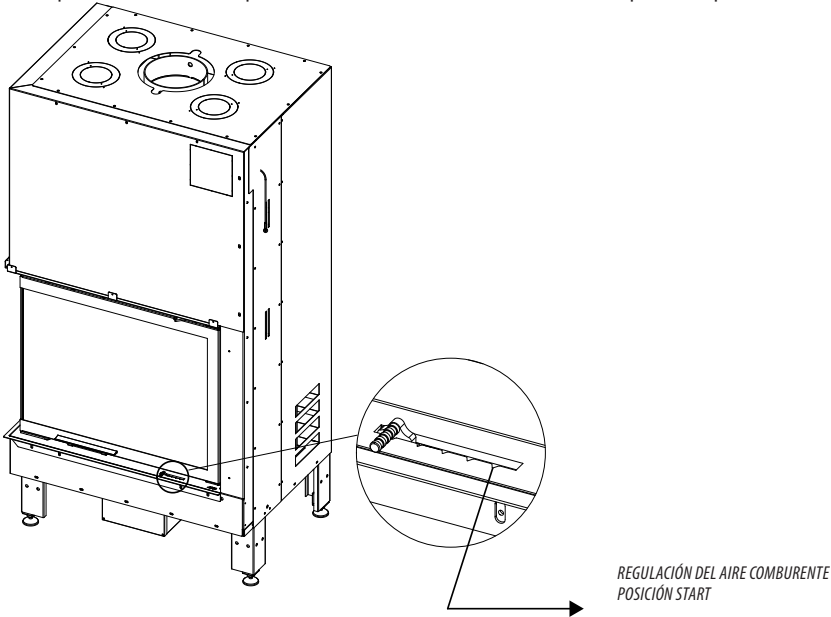
EL FABRICANTE SE EXIME DE TODA RESPONSABILIDAD POR LOS DAÑOS QUE SE PUEDAN CAUSAR AL REVESTIMIENTO SI NO SE REALIZAN LOS CONTROLES PREVENTIVOS INDICADOS ANTERIORMENTE Y SEA NECESARIO DEMOLER EL REVESTIMIENTO PARA REALIZAR REPARACIONES O REGULACIONES.

FASES PARA EL PRIMER ENCENDIDO DE PRUEBA

- Asegúrese de haber leído y comprendido perfectamente el contenido de este manual de instrucciones.
- Retire del hogar de la termochimenea y de la puerta todos los componentes que puedan quemarse (instrucciones y etiquetas adhesivas).
- Retire los adhesivos de la vitrocerámica, de lo contrario, la alta temperatura puede derretirlos y dañar de forma irreparable el cristal. En tal caso, el fabricante no reconocerá la garantía del cristal.
- Abra al máximo el registro frontal del aire comburente, utilizando el tirador antiguemaduras.
- Coloque la leña de tamaño pequeño y bien seca (humedad 15/20%).

10-FUNCIONAMIENTO

- Encienda el fuego a régimen moderado sin sobrecalentar excesivamente la estructura. Cuando la chimenea es nueva, se puede advertir un olor causado por la presencia de un velo oleoso y de la pintura en exceso, que desaparece encendiendo varias veces la chimenea.
- No cierre inmediatamente la puerta con barra deslizante; déjela abierta unos 10 cm de manera que la leña pueda arder mejor y que la posible humedad interna pueda secarse. Cuando la llama sea estable, cierre la puerta completamente.



Un porcentaje alto de humedad provoca fenómenos de condensación en el conducto de humos causando una alteración del tiro y generando humo y un notable depósito de hollín en el hogar, en el cristal de la puerta y en la chimenea con la posibilidad de incendio de esta; además determina una eficiencia global mucho más baja.

El uso de leña húmeda o tratada libera una cantidad de humo superior respecto a la normalidad, lo cual puede ensuciar el cristal más rápidamente. También las bajas prestaciones de la chimenea pueden comprometer la limpieza del cristal, ya que el humo permanece en la cámara de combustión durante más tiempo.



No use combustibles tratados (madera pintada o lacada) o no adecuados (plástico o derivados) que puedan liberar sustancias tóxicas o contaminantes.

No queme desechos.

Los gases que se producen con la combustión derivada del uso de combustible no idóneo pueden causar daños al producto, a la chimenea, contaminar y perjudicar su salud.

10-FUNCIONAMIENTO

PRIMER ENCENDIDO

NOTA ACERCA DE LA EXHALACIÓN DE LAS PINTURAS

Se sugiere ventilar el local con el primer encendido, para evacuar posibles olores y/o humos emitidos por la pintura en fase de secado y endurecimiento debidos al calor.



No permanezca cerca de la estufa y, como ya se ha dicho, ventile el ambiente. El humo y el olor a pintura se desvanecerán después de aproximadamente una hora de funcionamiento; recuerde, sin embargo, que no son nocivos para la salud.

Se recomienda realizar el primer encendido con leña fina y secada.

La entrada del aire comburente debe estar completamente abierta (POSICIÓN START). Cuando se inicie la combustión se pueden introducir maderas con tamaño normal.

Durante las diversas recargas, abra la puerta del hogar lentamente para evitar que se esparza el humo en la habitación.

CÓMO ENCENDER DE MANERA ÓPTIMA EL HOGAR

Se recomienda proceder como se describe a continuación:

- cargue la leña por arriba, en vez de como se hace tradicionalmente por abajo, **para reducir las emisiones contaminantes**;
- use astillas muy secas o los enciende fuegos específicos, para alcanzar rápidamente una temperatura elevada en el hogar, pero evite el papel o el cartón que al quemarse, contaminan el aire;
- facilite la introducción de aire fresco en la fase de encendido para conseguir una llama vigorosa, abriendo completamente la toma de aire y cerrándola de nuevo cuando se haya formado una buena base de brasas (POSICIÓN START);
- tenga siempre bien cerrada la puerta del aparato durante el funcionamiento.

Exceptuando los primeros dos/tres encendidos de rodaje de la termochimenea nueva, donde se recomienda no sobrecalentar el producto, las modalidades de encendido sucesivas son muy importantes para que la estructura y el conducto de humos se calienten rápidamente y obtener las prestaciones deseadas.

De hecho, el encendido debe realizarse cargando una generosa cantidad de combustible mixto entre astillas de cebado y cepas de tamaño medio (6/7 kg) y repitiendo esta modalidad de alimentación también en la carga siguiente. No se recomienda utilizar cepas grandes para el cebado porque hacen que el proceso de encendido y calefacción se alargue y sea menos eficaz. Las cepas de mayor tamaño pueden utilizarse sucesivamente en la fase de alimentación de régimen.

La modalidad antes indicada permite que la estructura se sobrecaliente rápidamente y mantenga después una temperatura interna ideal para obtener las máximas prestaciones, el cristal limpio y el refractario interno de color blanco.

La calidad de la llama y la limpieza de las superficies internas de la termochimenea (Alutec de color blanco y cristal limpio) son un termómetro excelente de la temperatura interna del equipo (*). De hecho, mayor es la temperatura interna y mejores serán las prestaciones y la limpieza de funcionamiento; por tanto, las mejores prestaciones de funcionamiento se obtienen cuando en la base del hogar se acumula un lecho discreto de brasas ardientes que permiten mantener una temperatura interna uniforme y elevada.

Una vez concluida la fase de encendido y sobrecalentamiento de la cámara, es posible controlar la llama mediante el registro EASY GOING, según las modalidades preferidas. Las cargas siguientes deben realizarse procediendo con la cantidad de leña ESPECIFICADA prevista en las características TÉCNICAS de cada modelo de termochimenea PLASMA.

(*) Las prestaciones y el alcance de las temperaturas internas y la limpieza consecuente están fuertemente influenciadas por la calidad y la humedad de la madera (<20%) y por la calidad y el tiro del conducto de humos (>12 Pa en caliente)

10-FUNCIONAMIENTO



La foto de al lado muestra una pila encendida por arriba con astillas secas. Método más correcto y limpio para encender la leña.



Al lado, troncos encendidos por abajo con astillas secas. Es el método más utilizado pero no el recomendado por las emisiones de partículas que produce.



Al lado, pila desordenada sin módulo de encendido. Es un método que hay que evitar.



Al lado, troncos verticales con encendido por abajo. Es un método que hay que evitar.

CARGA DE COMBUSTIBLE

Para la carga común de combustible es suficiente abrir la puerta del fuego utilizando el tirador antiquemaduras suministrado o el tirador. **Durante el uso, la estructura metálica y el cristal alcanzan temperaturas elevadas por tanto, utilice una protección térmica adecuada (por ejemplo, guantes).** Durante el uso normal, **tenga siempre la puerta del fuego completamente bajada/cerrada**, ya que las posiciones intermedias causan combustiones anómalas (efecto forja), un consumo rápido de leña y pueden provocar también, salidas de humo debidas a las temperaturas elevadas del hogar.

Abra la puerta exclusivamente para las operaciones de carga del combustible y solo durante breves intervalos de tiempo.

La termochimenea tiene su máximo rendimiento y su mejor funcionamiento con la puerta cerrada, ya que la hermeticidad de la cámara de combustión y la entrada calibrada de oxígeno, permite el aumento de los niveles de rendimiento.



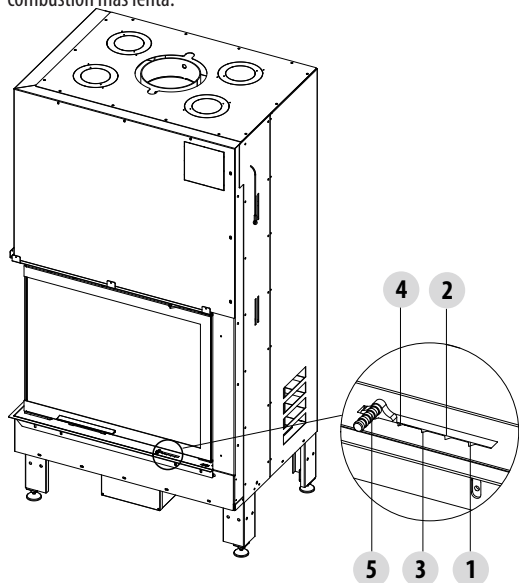
Para obtener la potencia nominal y una condición óptima de combustión, introduzca la carga de leña y respete el intervalo de recarga indicado en la tabla de los datos técnicos (capítulo 5).

CONTROL DE LA COMBUSTIÓN

El nuevo sistema "Easy Going" de regulación del aire se basa en la elección entre 5 tipos de uso de la termochimenea.

AIRE PRIMARIO

El aire primario entra directamente a través de las aberturas presentes entre el manto y la estructura de la termochimenea. Este aire permite la combustión. Desplazando con la ayuda del tirador antiquemaduras suministrado, la palanca de la figura hacia la derecha, se producirá la apertura total con una combustión más rápida, mientras que si se desplaza a la izquierda, tendremos el cierre con una combustión más lenta.



REGULACIÓN DEL AIRE PRIMARIO/SECUNDARIO

La palanca dispone de 5 posiciones:

- 1 - START - posición para un cebado rápido de la llama
- 2 - CLEAN - posición para favorecer una mayor limpieza del cristal
- 3 - COMFORT - para una llama viva derivada de un compromiso justo entre el aire primario y el secundario
- 4 - PERFORMANCE - para potenciar las prestaciones de intercambio térmico de la chimenea
- 5 - SLEEP - para tener una combustión lenta con casi ausencia de oxígeno

La palanca puesta en la posición START tiene el objetivo de proporcionar una gran cantidad de aire primario bajo la superficie del fuego del hogar, para permitir un encendido rápido y eficaz del fuego.

Para obtener las mejores prestaciones de la chimenea, después de haberla encendido y obtenido un lecho de brasas uniformes, coloque el registro del aire en la posición 4 - PERFORMANCE. Recargue cada 41 minutos con 3 troncos de 25 cm con un peso total entre 2,4 y 2,5 kg, dependiendo del modelo elegido (véase la tabla de los datos técnicos).



11-EASY GOING

AIRE SECUNDARIO

La regulación se efectúa con la misma palanca del aire primario. El aire secundario sale proporcionalmente al aire primario, en un equilibrio precalculado que el usuario no puede nunca cambiar, ya que incurriría en regulaciones incorrectas. De esta manera, no se producirán excesos de combustión. El aire secundario es el que permite que se complete la combustión y que aumenten los rendimientos. En posición toda a la izquierda (SLEEP), se disminuye la cantidad de aire en la cámara de combustión, donde habrá solamente una cantidad mínima de aire primario y secundario.

Esta posición se utiliza para alargar la combustión (por ejemplo por la noche, o cuando no se está en casa), de manera que la termochimenea se pone al mínimo por autocombustión, se ahorra combustible y se mantiene la llama.



El uso de leña húmeda o tratada libera una cantidad de humo superior respecto a la normalidad, lo cual puede ensuciar el cristal más rápidamente. También las bajas prestaciones del conducto de humos pueden comprometer la limpieza del cristal, ya que el humo permanece en la cámara de combustión durante más tiempo.

12-EASY SWITCH

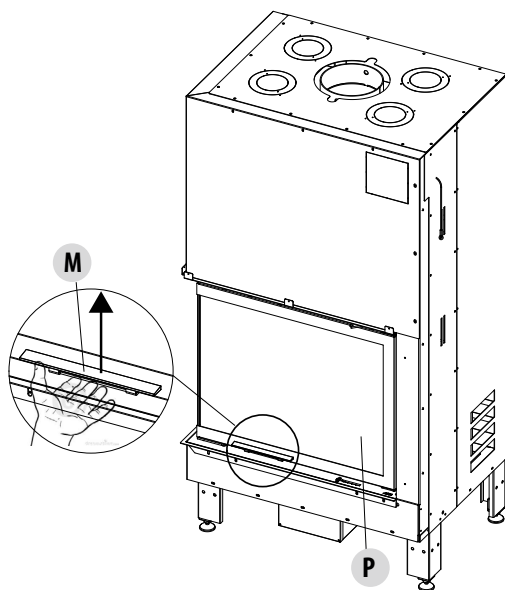
SISTEMA DE APERTURA DE LA PUERTA

El sistema "Easy Switch" garantiza la posibilidad de elegir si utilizar el tirador o el tirador antiquemaduras.

La puerta de las termochimeneas tiene la posibilidad de abrirse con tirador o sin tirador y por tanto, con el tirador antiquemaduras.

En caso de tirador:

- empuñe el tirador "M" y tire hacia arriba.
- o bien (para la limpieza del cristal) con la puerta "P" cerrada, tire hacia sí mismo del gancho superior "y" e incline la puerta aproximadamente 45°.

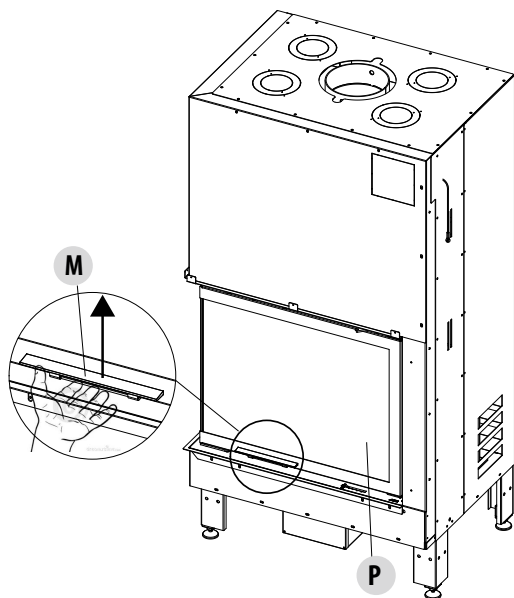


¡Atención! Existen bloqueos en la puerta/termochimenea que no permiten que la puerta baje más allá de una cierta angulación, de lo contrario, el tirador puede dañar la base de la termochimenea.

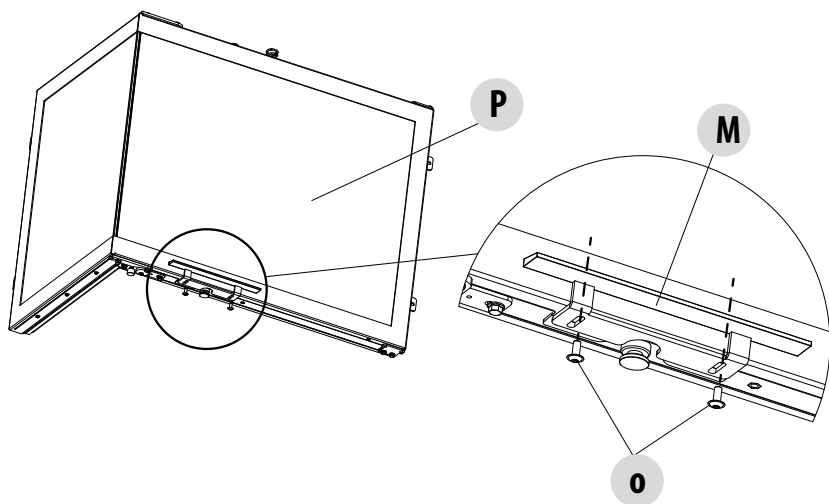
12-EASY SWITCH

Para la apertura sin tirador, siga los puntos siguientes en el orden indicado; una maniobra errónea puede causar la rotura de elementos de la termochimenea:

- suba la puerta "P" con el tirador "M"



- quite los dos tornillos "o" de fijación del tirador "M"
- retire el tirador "M" y guárdelo

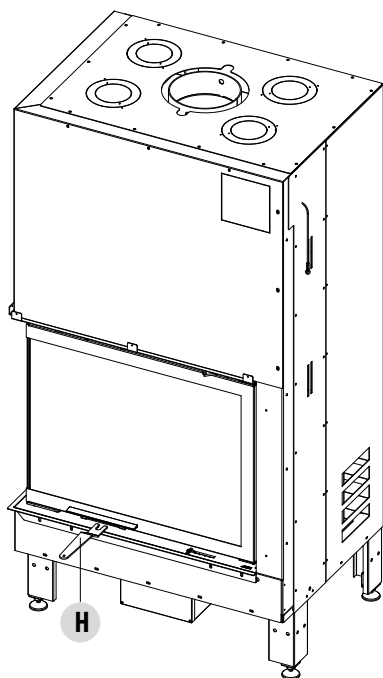


12-EASY SWITCH

- baje la puerta "P"



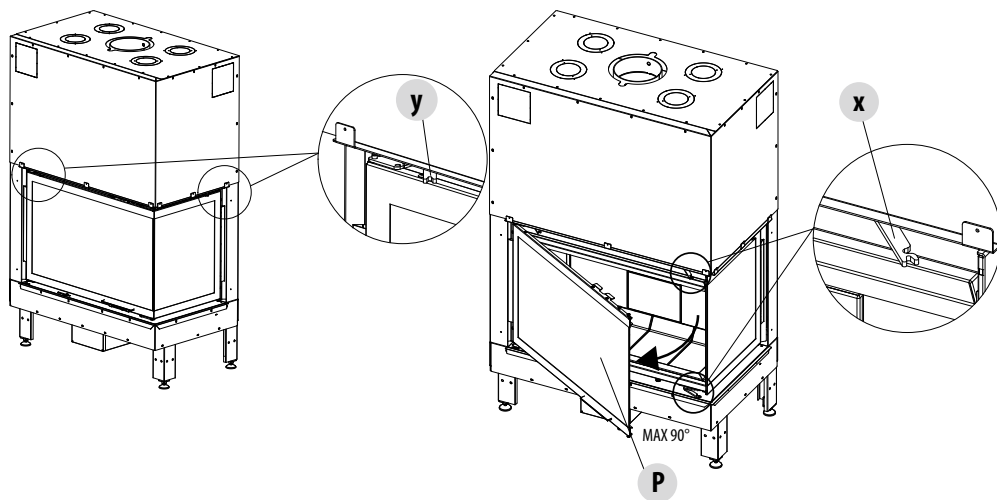
¡Atención! Una vez que haya quitado el tirador, para bajar y subir la puerta hay que utilizar el tirador antiquemaduras "H" suministrado.



12-EASY SWITCH

Para la limpieza del cristal, utilice la apertura frontal:

- tire hacia sí mismo de los dos ganchos superiores laterales "y" para bloquear la puerta
- tire hacia sí mismo de los dos ganchos "x"
- ahora, es posible abrir la puerta "P" hasta 90°



Durante el funcionamiento de la termochimenea, la puerta debe permanecer completamente bajada. Cuando el fuego se enciende la puerta alcanza temperaturas elevadas.

INTERRUPTOR DE APERTURA DE LA PUERTA

MCZ instala en las termochimeneas **un interruptor** que, en caso de ventilación forzada, **inhabilita el funcionamiento de los ventiladores cuando se abre la puerta de la termochimenea** (véase el manual específico del kit comfort air basic-slim).

INTERVENCIÓN DE EMERGENCIA

Si por cualquier motivo hubiera que apagar repentinamente y rápidamente el fuego de la termochimenea o intervenir en el fuego aprisionado en el conducto de humos, haga lo siguiente:

- Si el tiempo lo permite, retire las brasas y cenizas utilizando un recipiente metálico.
- Solicite urgentemente la intervención de los órganos competentes.
- Cierre el registro del aire a 0.

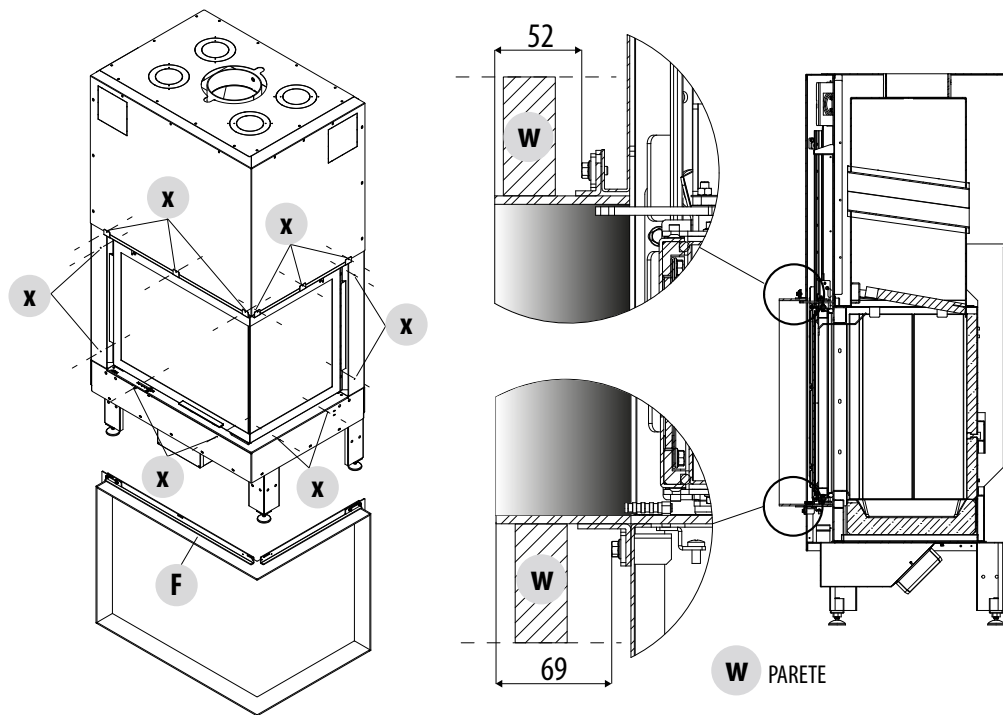
13-ACCESORIOS

ACCESORIOS

PASSE-PARTOUT

El passe-partout "F" se utiliza para instalaciones sin revestimiento. Se fija en la estructura mediante los tornillos "X". Todas las instrucciones relativas se encuentran en el kit.

Instalación en termochimeneas 75/95 derecha o izquierda.

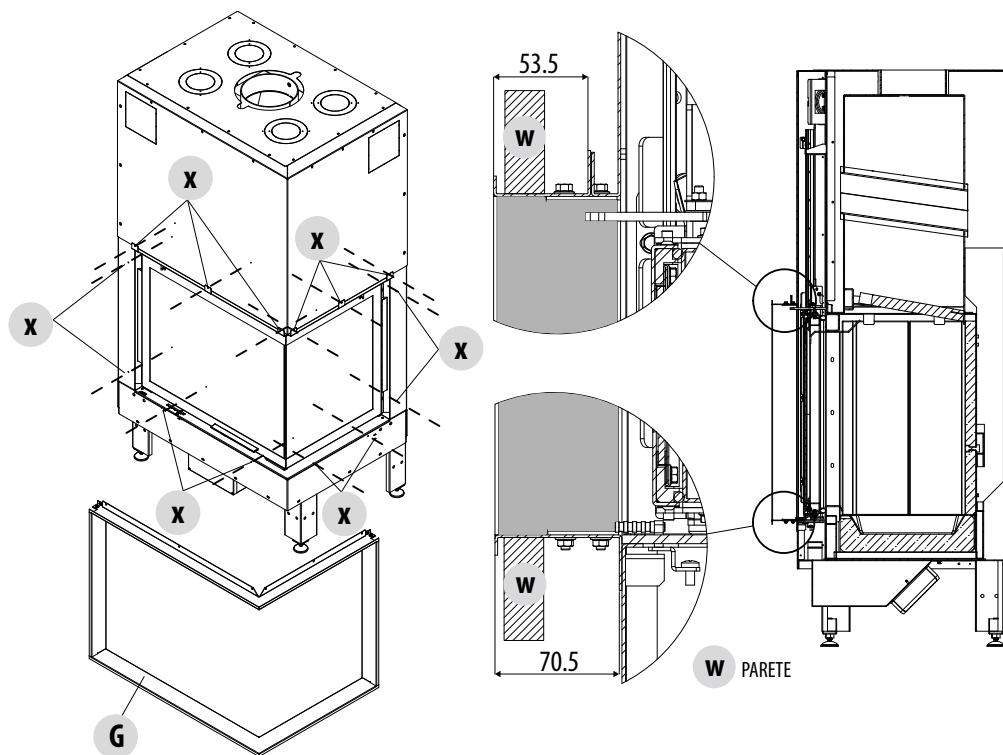


13-ACCESORIOS

DISTANCIADOR

El distanciador "G" se suministra para compensar el hueco entre la termochimenea y el revestimiento artesanal. Los revestimientos MCZ ya compensan este hueco. Se fija en la estructura mediante los tornillos "x". Todas las instrucciones relativas se encuentran en el kit.

Instalación en termochimeneas 75/95 derecha o izquierda.



13-ACCESORIOS

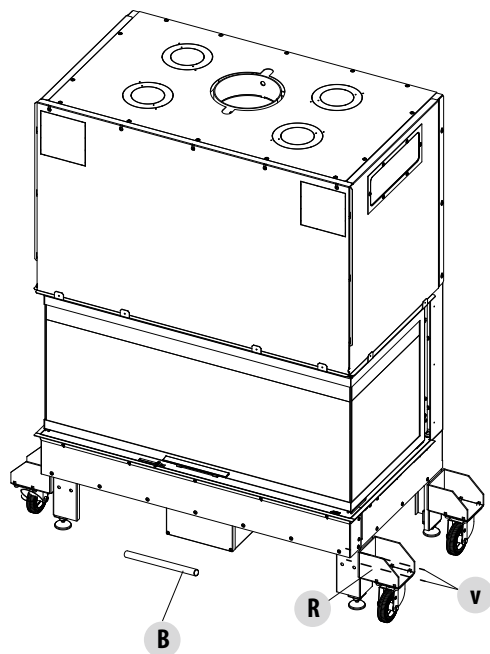
KIT DE DESPLAZAMIENTO

El kit de desplazamiento se suministra para simplificar las operaciones de transporte de la termochimenea.

El kit está compuesto por cuatro grupos de traslado "R" y por cuatro barras porta-chimenea "B".

Las barras "B" en caso de termochimenea Plasma 75/95 DX/SX **no** se utilizan.

Todas las indicaciones se suministran con el kit.



KIT COMFORT AIR SLIM/BASIC

Kit de ventilación para la conexión con los tubos y las boquillas para el direccionamiento del aire caliente.

KIT DE PESOS SUPLEMENTARIOS

Pesos adicionales para permitir el descenso natural y cierre del portillo del hogar, según la norma Bauart A1.

14-MANTENIMIENTO Y LIMPIEZA



¡ATENCIÓN!

Todas las operaciones de limpieza de todas las partes deben realizarse con la termochimenea completamente fría; asegúrese de que las cenizas estén apagadas, utilice los equipos de seguridad para la protección individual y las herramientas apropiadas para el mantenimiento.

LIMPIEZAS A CARGO DEL USUARIO

LIMPIEZA DEL VIDRIO

Para la limpieza del cristal se pueden utilizar los productos específicos (consulte nuestro catálogo) o un trapo humedecido con una solución de agua y amoníaco o un poco de ceniza blanca y una hoja de periódico (cotidiano).

Para abrir la puerta siga el procedimiento del capítulo específico, dependiendo de que se utilice el tirador o el tirador antiquemaduras (véase el capítulo de apertura de la puerta/EASY SWITCH).

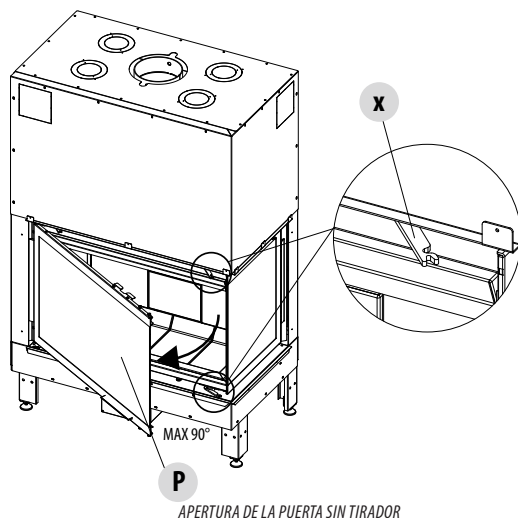
EN LA FASE DE APERTURA, PERO SOBRE TODO DE CIERRE, ACOMPAÑE LA PUERTA SIN DARLE PESO.

POR EJEMPLO, FORZANDO HACIA ABAJO LA PUERTA EN LA FASE DE CIERRE, EL CRISTAL PUEDE GOLPEARSE CONTRA LA REPISA INFERIOR DE LA TERMOCHIMENEA, ROMPIÉNDOSE.



¡ATENCIÓN!

No rocíe el producto sobre las partes pintadas y las juntas de la puerta (cuerda de fibra de cerámica).

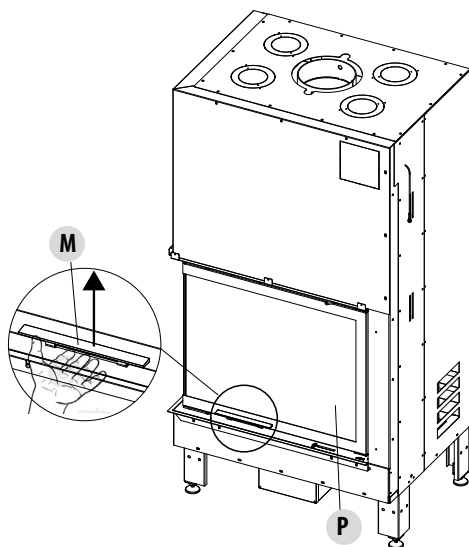


14-MANTENIMIENTO Y LIMPIEZA

LIMPIEZA DE LA CENIZA

Se recomienda limpiar adecuadamente la superficie del fuego para una combustión correcta. Para retirar la ceniza de la superficie del fuego utilice una paleta de metal y un cepillo y deseche la ceniza en contenedores no inflamables, para el transporte.

Las cenizas que todavía estén calientes no deben almacenarse al aire libre de forma no controlada o desecharse en el bidón de la basura. Deje que se enfríen al descubierto en un recipiente metálico.



LIMPIEZA DE LAS PAREDES DE REFRACTARIA (ALUTEC®)

No requieren ninguna limpieza dado que la característica de este material (ALUTEC®) es que no absorbe el hollín sino que lo rechaza cuando el hogar está caliente. Después de la fase de encendido en la que el hogar tiende a ennegrecerse, los refractarios volverán a ser blancos, a partir de la base de la llama, cuando la cámara de combustión alcanzará la temperatura (~ 400° C).

Si este fenómeno no se produce, la causa puede ser por:

- Leña húmeda o resinosa que no produce suficiente calor o ensucia la cámara de combustión.
- Chimenea con prestaciones escasas y por tanto, el humo permanece demasiado tiempo en la cámara de combustión, ensuciando el hogar.
- Chimenea con bajas prestaciones que no permite que la termochimenea alcance rendimientos elevados y por tanto, las temperaturas adecuadas en los refractarios.



No limpie nunca el refractario con un paño húmedo u otros, porque puede mancharse. Utilice como mucho un pincel seco para eliminar las grandes densificaciones de hollín.



El no "blanqueamiento" del Alutec no debe considerarse como un defecto, dadas las advertencias y las indicaciones antes mencionadas.

LIMPIEZAS A CARGO DEL TÉCNICO ESPECIALIZADO

LIMPIEZA DE LA CHIMENEA

Se recomienda la limpieza mecánica del conducto de humos **al menos una vez al año**; un depósito excesivo de escorias sin quemar puede provocar problemas en la descarga de humos y el incendio del mismo conducto. Para acceder a la limpieza del conducto de humos del aparato, retire el deflector de humos: para extraerlo correctamente, elévelo por la parte delantera y haga que avance simultáneamente, para liberarlo de los soportes de apoyo traseros.

LIMPIEZA DEL CONDUCTO DE EVACUACIÓN DE HUMOS

El conducto de evacuación de humos debe estar **siempre** limpio ya que los depósitos de hollín o de aceites sin quemar reducen la sección bloqueando su tiro y poniendo en riesgo el buen funcionamiento del producto. Si la cantidad es grande, pueden incluso incendiarse.

Es obligatorio encargar la limpieza y el control del conducto de evacuación de humos y del cono de la chimenea a un deshollinador cualificado, **al menos una vez al año**, quien, una vez finalizado el control/mantenimiento deberá entregarle una declaración firmada indicando que la instalación está en perfecto estado. Recuerde que si no limpia el conducto de evacuación de humos, el aparato no es fiable.

Se aconseja instalar el PLASMA Q con el conducto de evacuación de humos lo más lineal posible, tal como disponen las normas Europeas EN1856-2.

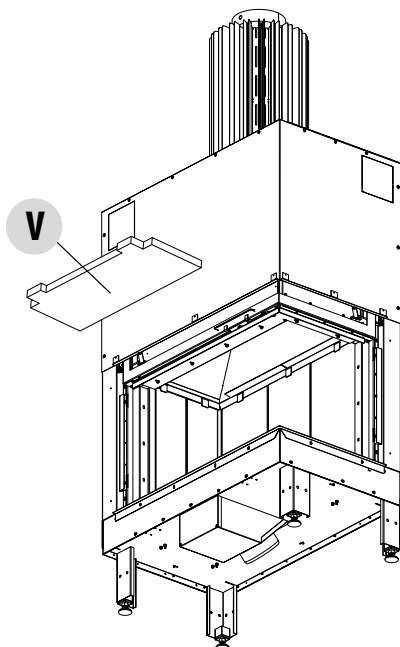
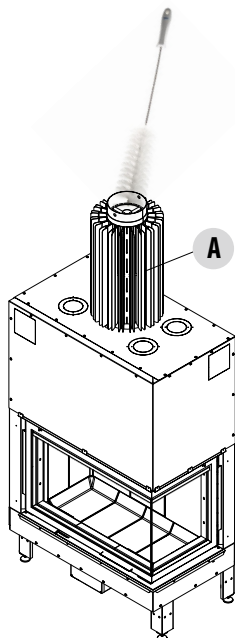
NO se puede realizar la limpieza completa de la instalación del conducto de humos /PLASMA Q interviniendo solo en la parte inferior (parte interior de la chimenea); HAY QUE realizar una limpieza combinada, parte superior del conducto de humos e inferior del PLASMA Q, tal como se describe a continuación en 4 Fases:

Primera fase:

La limpieza debe realizarse por la parte superior de la salida de humos (techo) para garantizar la limpieza completa del conducto de humos, con una escobilla dimensionada para el conducto de humos (ejemplo D=200 mm), hasta el intercambiador "A".

Segunda fase:

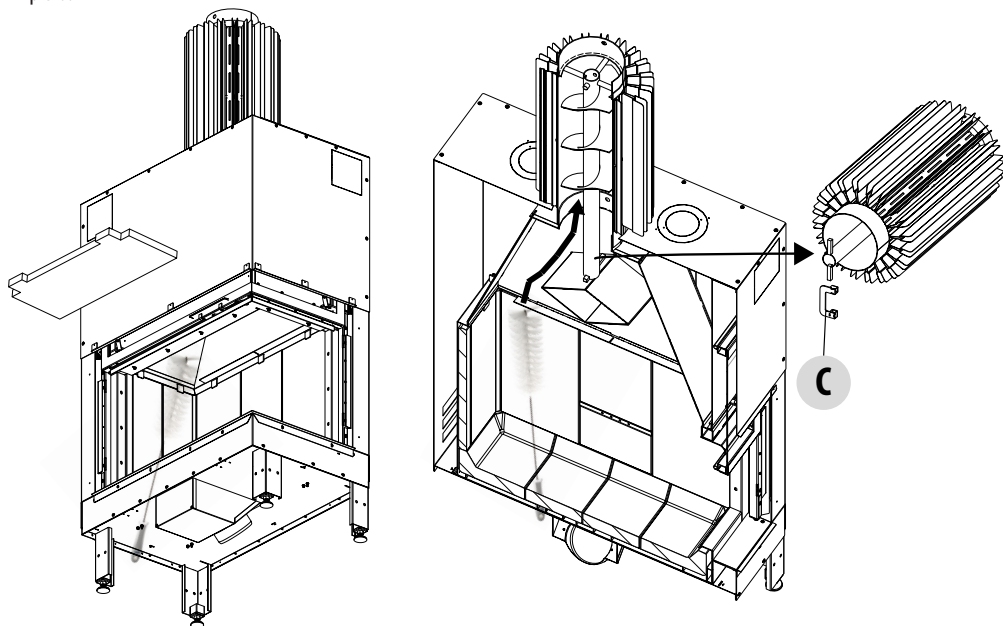
Desmonte y extraiga el deflector/los deflectores de humos situado/s dentro de la chimenea según el modelo, para poder acceder al dispositivo y limpiarlo.



14-MANTENIMIENTO Y LIMPIEZA

Tercera fase:

Con una escobilla de 80 mm de diámetro, ascienda por la campana de la chimenea del intercambiador (80-90 cm) y proceda con la limpieza.



Para facilitar esta operación, el sistema dispone de una manija "C" que hace girar el dispositivo a 360°, permitiendo así el ascenso completo.

Cuarta fase:

Una vez limpiados todos los componentes, vuelva a montar el deflector/los deflectores de humos en los encajes correspondientes.

14-MANTENIMIENTO Y LIMPIEZA

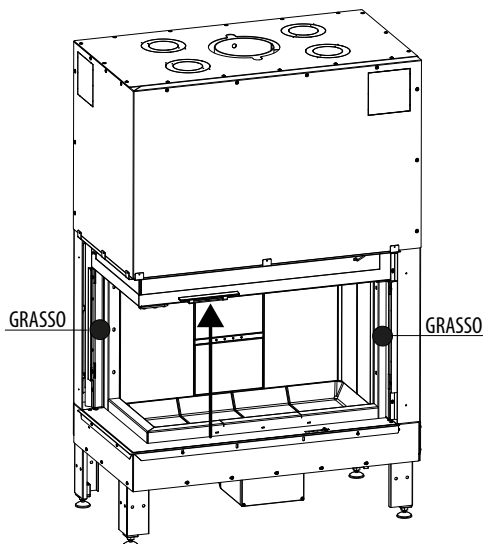
LUBRICACIÓN Y MANTENIMIENTO ORDINARIO DE LAS GUÍAS DE LA PUERTA DEL HOGAR

Todas las puertas de las termochimeneas están montadas en guías correderas lineales provistas de cojinetes de bolas que garantizan un sistema resistente, fiable y muy silencioso.

El uso prolongado, combinado con el calor de la termochimenea, agota progresivamente el lubricante presente en las guías, lo que provoca la disminución de su eficiencia y un aumento del nivel de ruido.

Si es necesario, engrase periódicamente las dos guías según las modalidades indicadas:

- Abra la puerta desplazándola hacia arriba, hasta el tope.
- Utilizando una jeringa de grasa (no suministrada; solicite el repuesto MCZ), aplique simétricamente en el riel dos bolitas de grasa (5 mm de diámetro aproximadamente).



También es posible utilizar Grasa Spray con jabón de Litio y oportuno aerosol y las siguientes características:

Grasa lubricante a base de jabón compuesto por litio y aceite mineral altamente refinado.	
Penetración elaborada	308-320
Punto de gota	°C > 300
Temperatura de funcionamiento	°C -20/+160
Test de lixiviación	ASTM D1264
Test anticorrosión	ASTM D1743
No contiene ácidos: seguro en caucho y plásticos	

Tras la lubricación:

- Vuelva a colocar la jeringa y consérvela
- Baje y levante completamente la puerta (al menos 6/7 veces) para que la grasa se propague por el resto de componentes de la guía y complete la lubricación; debería notarse una mejora sensible del deslizamiento y del nivel de ruido.



Es aconsejable realizar esta operación al final de la temporada de uso o cuando las guías empiezan a generar mucho ruido.



MCZ GROUP S.p.A.

Via La Croce n°8

33074 Vigonovo di Fontanafredda (PN) – ITALIA

Teléfono: +39 0434/599599 búsqueda automática

Fax: +39 0434/599598

Internet: www.mcz.it

Correo electrónico: mcz@mcz.it