

# Square 40G Wall

art. nr. **GSQ.1520** (G25/G20) **GSQ.1530** (G31)



**Pijpdiameter (mm)**  
Pipe diameter (mm)  
Diamètre buse (mm)  
Abgasstutzen (mm)



**Gewicht (kg)**  
Weight (kg)  
Poids (kg)  
Gewicht (kg)



**Gesloten systeem**  
Balanced flue  
Système atmosphérique  
Raumluftunabhängig



**Afstandsbediening**  
Remote control  
Commande á distance  
Fernbedienung



**Aardgas**  
Natural gas  
Gaz naturel  
Erdgas



**Propaan**  
Propane  
Propane  
Propan



**Efficiëntie**  
Efficiency  
Efficacité  
Effizienz



**Vermogen output (kW)**  
Capacity output (kW)  
Puissance output (kW)  
Leistung output (kW)



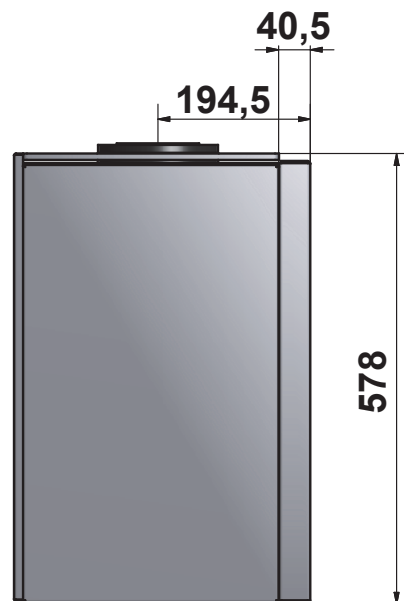
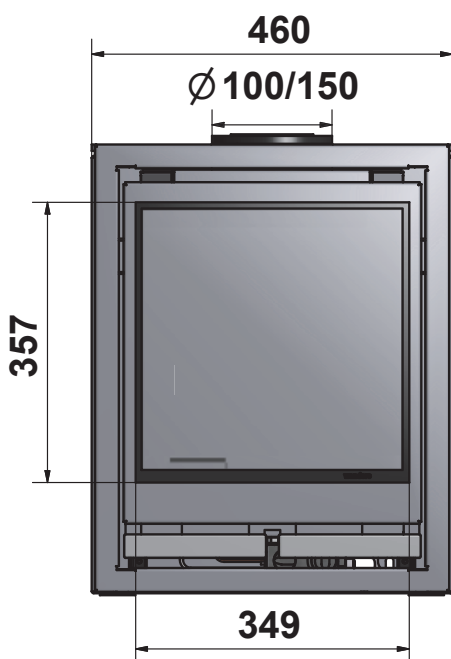
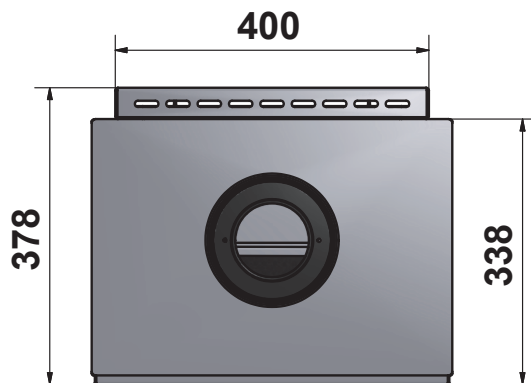
**Houtset**  
Wood logs  
Bûche  
Holzsatz



**Kiezels**  
Pebbles  
Pierres  
Steine



**Timer met thermostaat**  
Timer with thermostat  
Minuterie et thermostat  
Timer mit Thermostat



**wanders**  
fires & stoves

Wanders fires & stoves | Tel: +31(0)315 - 386 414  
Amtweg 4 | Fax: +31 (0)315 - 386 201  
7077 AL NETTERDEN | info@wanders.nl  
The Netherlands | www.wanders.nl