

BX180 Datos Técnicos

Quemador de Bioetanol Inteligente (182 cm)

Mando a distancia, encendido electrónico y detectores de seguridad

1. Datos Técnicos
2. Dimensiones
3. Distancias mínimas de seguridad
4. Funcionamiento



1



Controles

Control remoto, botón encendido/apagado
Contacto libre de tensión para aplicaciones de automatización doméstica y control remoto mediante smartphone o comandos remotos.



Encendido - Energía

A Ignición automática a través de electrónicos de inducción electrónica de bajo voltaje
Bombas de alimentación con membranas de alta tecnología.

BX180 Datos Técnicos

Quemador de Bioetanol Inteligente (182 cm)

Mando a distancia, encendido electrónico y detectores de seguridad



Seguridad

Sensores electrónicos que detienen la unidad automáticamente en caso de mal funcionamiento (CO², calor, niveles, indicador del tanque, etc.).

2



Estándares

Todos los dispositivos AFIRE cumplen los siguientes estándares de seguridad:
CE (Europa), FCC (USA), IC (Canada).



BX180 Datos



Dimensiones: 182 / 23,85 / 21,3 cm

Potencia: 12 400 W

Capacidad del depósito: 18 L

Consumo: 2 L/h

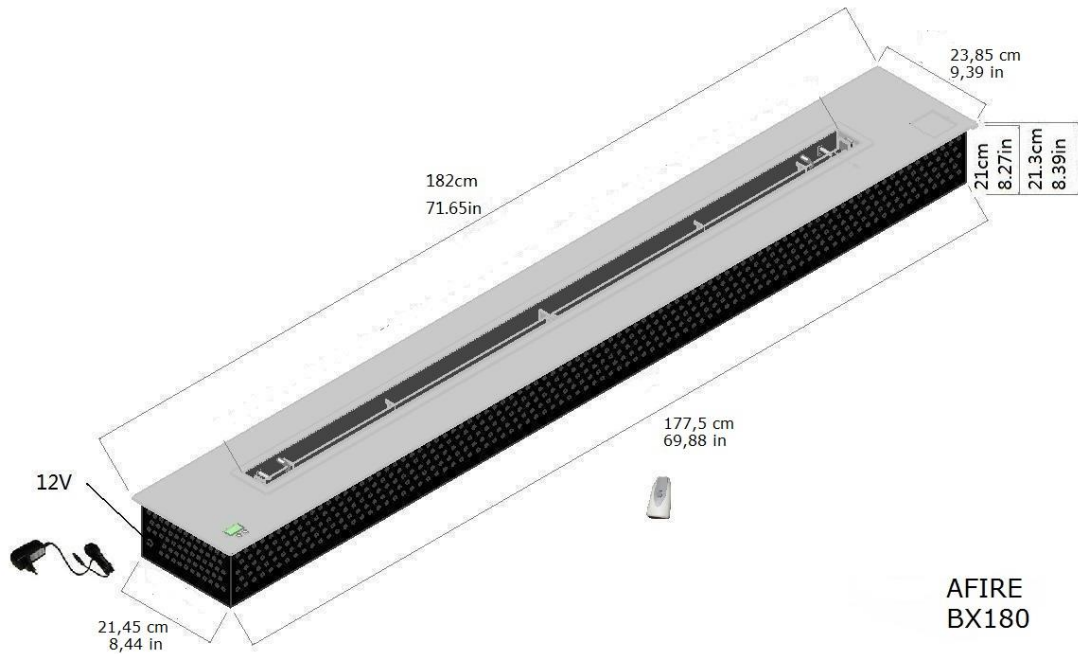
Peso: 42 kg

BX180 Datos Técnicos

Quemador de Bioetanol Inteligente (182 cm)

Mando a distancia, encendido electrónico y detectores de seguridad

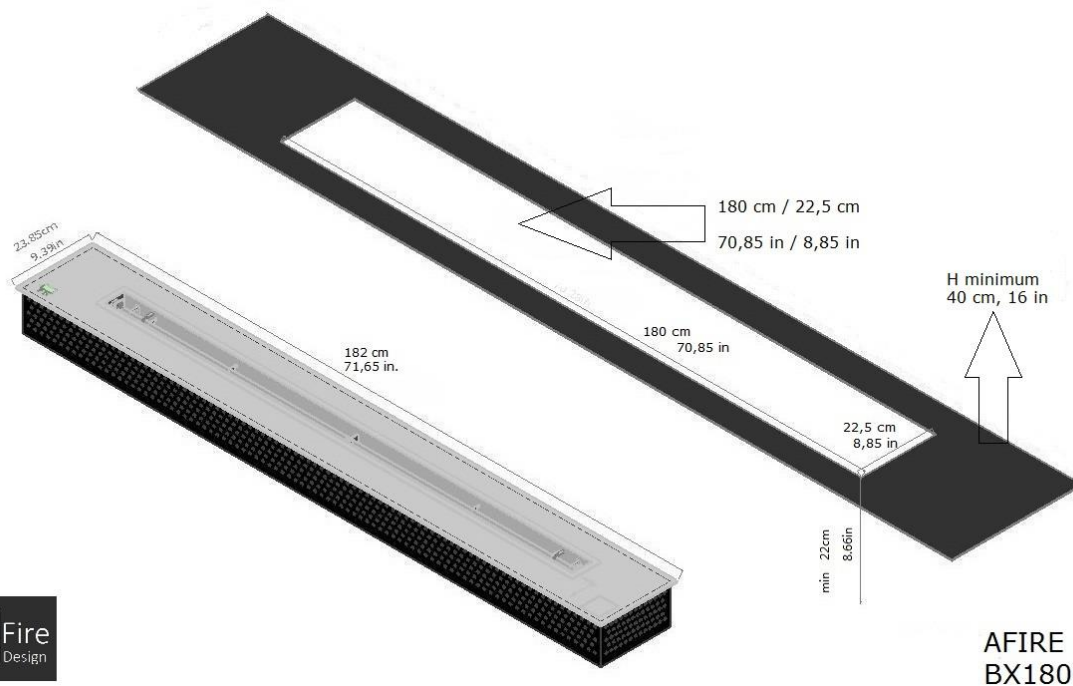
2. Dimensiones



3

3. Distancias mínimas de seguridad con los materiales incombustibles

Parte Superior 40 cm - sobre los lados 8 cm - detras 6 cm



BX180 Datos Técnicos

Quemador de Bioetanol Inteligente (182 cm)

Mando a distancia, encendido electrónico y detectores de seguridad

4. Funcionamiento

A. Alimentación :

Conecte el adaptador 12V



B. Relleno del depósito

Utilice sólo el etanol 95 - 97 %.

Apriete el botón **2** (Apertura de Puerta).

La compuerta del cierre se desbloquea, retire el tapón y rellene con un embudo.

Cuando el depósito está lleno se produce una alerta sonora y un mensaje de error sobre la pantalla LCD. Poner el tapón y cerrar la compuerta del depósito.

Ésta se bloqueará automáticamente.



Jamás rellene directamente el quemador, rellenar el depósito.

C. Apriete el el botón on/off del aparato **(1)**, del telemando o del mando domótico



Botón on / off



Apertura depósito **2 1** Botón on / off



Contacto seco domótico