



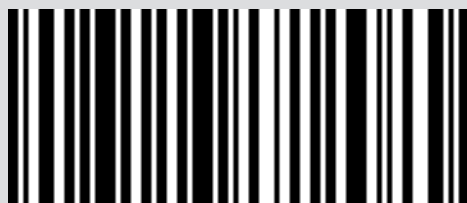
STUFA A PELLET

MALVA MULTIAIR 10 UP! S1

PARTE 1 - NORMATIVA E ASSEMBLAGGIO

Istruzioni in lingua originale

RED
HEATING



8901900701

INDICE

INDICE	II
INTRODUZIONE.....	1
1-AVVERTENZE E CONDIZIONI DI GARANZIA	2
2-INSTALLAZIONE	9
3-DISEGNI E CARATTERISTICHE TECNICHE.....	18
4-DISIMBALLO.....	20
5-MONTAGGIO RIVESTIMENTO IN METALLO	23
6-APERTURA PORTA FOCOLARE.....	28
7-COLLEGAMENTI A DISPOSITIVI AGGIUNTIVI	29
8-CANALIZZAZIONE MULTIAIR	34
9-CARICA DEL PELLET.....	36
10-COLLEGAMENTO ELETTRICO	37

INTRODUZIONE

Gentile Cliente,

i nostri prodotti sono progettati e costruiti in conformità alle normative vigenti, con materiali di elevata qualità e una profonda esperienza nei processi di trasformazione.

Perché lei possa ottenere le migliori prestazioni, le suggeriamo di leggere con attenzione le istruzioni contenute nel presente manuale.

Il presente manuale di installazione ed uso costituisce parte integrante del prodotto: assicurarsi che sia sempre a corredo dell'apparecchio, anche in caso di cessione ad un altro proprietario. In caso di smarrimento richiedere una copia al servizio tecnico di zona o scaricandolo direttamente dal sito web aziendale.

Tutti i regolamenti locali, inclusi quelli che fanno riferimento alle norme nazionali ed europee, devono essere rispettati al momento dell'installazione dell'apparecchio.

In Italia, sulle installazioni degli impianti a biomassa inferiori a 35KW, si fa riferimento al D.M. 37/08 ed ogni installatore qualificato che ne abbia i requisiti deve rilasciare il certificato di conformità dell'impianto installato. (Per impianto si intende Stufa+Camino+Presa d'aria).

REVISIONI DELLA PUBBLICAZIONE

Il contenuto del presente manuale è di natura strettamente tecnica e di proprietà della RED.





Nessuna parte di questo manuale può essere tradotta in altra lingua e/o adattata e/o riprodotta anche parzialmente in altra forma e/o mezzo meccanico, elettronico, per fotocopie, registrazioni o altro, senza una precedente autorizzazione scritta da parte di RED.

L'azienda si riserva il diritto di effettuare eventuali modifiche al prodotto in qualsiasi momento senza darne preavviso. La società proprietaria tutela i propri diritti a rigore di legge.

CURA DEL MANUALE E COME CONSULTARLO

- Abbiate cura di questo manuale e conservatelo in un luogo di facile e rapido accesso.
- Nel caso in cui questo manuale venisse smarrito o distrutto richiedetene una copia al vostro rivenditore oppure direttamente al Servizio di assistenza tecnica autorizzato. E' possibile anche scaricarlo dal sito web aziendale.
- Il "**testo in grassetto**" richiede al lettore un'attenzione accurata.
- "*Il testo in corsivo*" si utilizza per richiamare la Vostra attenzione su altri paragrafi del presente manuale o per eventuali chiarimenti supplementari.
- La "Nota" fornisce al lettore informazioni aggiuntive sull'argomento.

SIMBOLOGIA PRESENTE SUL MANUALE

	ATTENZIONE: leggere attentamente e comprendere il messaggio a cui è riferito poiché la non osservanza di quanto scritto, può provocare seri danni al prodotto e mettere a rischio l'incolumità di chi lo utilizza.
	INFORMAZIONI: una mancata osservanza di quanto prescritto comprometterà l'utilizzo del prodotto.
	SEQUENZE OPERATIVE: sequenza di pulsanti da premere per accedere a menu o eseguire delle regolazioni.
	MANUALE consultare con attenzione il presente manuale o le istruzioni relative.

AVVERTENZE PER LA SICUREZZA

- **L'installazione, il collegamento elettrico, la verifica del funzionamento e la manutenzione vanno eseguite esclusivamente da personale autorizzato e qualificato.**
- **Installare il prodotto secondo tutte le leggi locali, nazionali e le norme vigenti nel luogo, regione o stato.**
- Utilizzare esclusivamente il combustibile raccomandato dal produttore. Il prodotto non deve essere utilizzato come inceneritore.
- Tassativamente vietato l'utilizzo di alcool, benzina, combustibili liquidi per lanterne, gasolio, bioetanolo, fluidi per l'accensione della carbonella o liquidi simili per accendere/ravvivare la fiamma in questi apparecchi. Tenere questi liquidi infiammabili ben lontani dall'apparecchio quando è in uso.
- Non mettere nel serbatoio combustibili diversi da pellet di legno.
- Per il corretto uso del prodotto e delle apparecchiature elettroniche ad essa collegate e per prevenire incidenti si devono sempre osservare le indicazioni riportate nel presente manuale.
- **L'apparecchio può essere utilizzato da bambini di età non inferiore a 8 anni e da persone con ridotte capacità fisiche, sensoriali o mentali, o prive di esperienza o della necessaria conoscenza, purchè sotto sorveglianza oppure dopo che le stesse abbiano ricevuto istruzioni relative all'uso sicuro dell'apparecchio e alla comprensione dei pericoli ad esso inerenti. I bambini non devono giocare con l'apparecchio. La pulizia e la manutenzione destinata ad essere effettuata dall'utilizzatore non deve essere effettuata da bambini senza sorveglianza.**
- Prima di iniziare qualsiasi operazione, l'utente o chiunque si appresti ad operare sul prodotto dovrà aver letto e compreso l'intero contenuto del presente manuale di installazione e utilizzo. Errori o cattive impostazioni possono provocare condizioni di pericolo e/o funzionamento irregolare.
- Non utilizzare il prodotto come scala o struttura di appoggio.

1-AVVERTENZE E CONDIZIONI DI GARANZIA

- Non mettere ad asciugare biancheria sul prodotto. Eventuali stendibiancheria o simili devono essere tenuti ad apposita distanza dal prodotto. **Pericolo di incendio.**
- *Ogni responsabilità per un uso improprio del prodotto è totalmente a carico dell'utente e solleva il produttore da ogni responsabilità civile e penale.*
- Qualsiasi tipo di manomissione o di sostituzione non autorizzata di particolari non originali del prodotto può essere pericoloso per l'incolumità dell'operatore e sollevano la ditta da ogni responsabilità civile e penale.
- Gran parte delle superfici del prodotto sono molto calde (porta, maniglia, vetro, tubi uscita fumi, ecc.). **Occorre quindi evitare di entrare in contatto con queste parti senza adeguati indumenti di protezione o appositi mezzi, come ad esempio guanti a protezione termica** o sistemi di azionamento tipo "manofredda".
- **E' vietato far funzionare il prodotto con la porta aperta o con il vetro rotto.**
- **Nel periodo di non utilizzo tutte le porte/sportelli/coperchi previsti nell'apparecchio devono rimanere chiusi.**
- Il prodotto deve essere connesso elettricamente ad un impianto munito di un efficace sistema di messa a terra.
- Spegner il prodotto in caso di guasto o cattivo funzionamento.
- L'accumulo di pellet incombusto nel bruciatore dopo ogni "mancata accensione" deve essere rimosso prima di procedere con una nuova accensione. Controllare che il bruciatore sia pulito e ben posizionato prima di riaccendere.
- Non lavare il prodotto con acqua. L'acqua potrebbe penetrare all'interno dell'unità e guastare gli isolamenti elettrici, provocando scosse elettriche.
- Non sostare per un lungo periodo davanti al prodotto in funzione. Non riscaldare troppo il locale dove soggiornate e dove è installato il prodotto. Questo può danneggiare le condizioni fisiche e causare problemi di salute.
- Installare il prodotto in locali che non siano a pericolo incendio e predisposti di tutti i servizi quali alimentazioni (aria ed elettriche) e scarichi per i fumi.
- In caso di incendio del camino, spegnere l'apparecchio, sconnetterlo dalla rete e non aprire mai lo sportello. Quindi chiamare le autorità competenti.

1-AVVERTENZE E CONDIZIONI DI GARANZIA

- L'immagazzinamento del prodotto e del rivestimento deve essere effettuato in locali privi di umidità e gli stessi non devono essere esposti alle intemperie.
- Si raccomanda di non rimuovere i piedini previsti per l'appoggio del corpo del prodotto al pavimento per garantire un adeguato isolamento, soprattutto nel caso di pavimenti in materiali infiammabili.
- In caso di guasto al sistema di accensione, non forzare l'accensione stessa utilizzando materiali infiammabili.
- Le operazioni di manutenzione straordinaria devono essere eseguite solo da personale autorizzato e qualificato.
- Valutare le condizioni statiche del piano su cui graviterà il peso del prodotto e provvedere ad un adeguato isolamento nel caso sia costruito in materiale infiammabile (es. legno, moquette, plastica).
- Parti elettriche in tensione:alimentare il prodotto solo dopo aver completato il suo assemblaggio.
- Scollegare il prodotto dall'alimentazione 230V prima di effettuare qualsiasi operazione di manutenzione.
- Un cattivo uso o un'impropria manutenzione del prodotto può determinare situazioni di pericolo.
- **E' vietato caricare manualmente del combustibile nel braciere. Il non rispetto di questa avvertenza può generare situazioni di pericolo.**
- **E' indispensabile rimuovere sempre l'accumulo di pellet incombusto nel braciere determinato da una mancata accensione, dallo svuotamento del serbatoio o da tutte le situazioni che possono generare tale condizione, prima che si riaccenda il prodotto.**

1-AVVERTENZE E CONDIZIONI DI GARANZIA

INFORMAZIONI:

Per qualsiasi problema rivolgersi al rivenditore o a personale qualificato ed autorizzato dalla ditta.

- Si deve utilizzare esclusivamente il combustibile dichiarato dal produttore.
- Alla prima accensione è normale che il prodotto emetta fumo dovuto al primo riscaldamento della vernice. Tenere quindi ben arieggiato il locale in cui è installato.
- Controllare e pulire periodicamente i condotti di scarico dei fumi (raccordo al camino).
- Il prodotto non è un apparecchio di cottura.
- Tenere sempre chiuso il coperchio del serbatoio combustibile.
- Conservare con cura il presente manuale di installazione ed uso poiché deve accompagnare il prodotto durante tutta la sua vita. Se dovesse essere venduto o trasferito ad un altro utente assicurarsi sempre che il libretto accompagni il prodotto.

DESTINAZIONE D'USO

Il prodotto funziona esclusivamente a pellet di legno e deve essere installato all'interno dei locali.

VERIFICHE PRESTAZIONALI DEL PRODOTTO.

Tutti i nostri prodotti sono stati sottoposti a PROVE ITT mediante laboratorio notificato (sistema 3) e in accordo al Regolamento (UE) numero 305/2011 "Prodotti da costruzione", secondo la norma EN 14785:2006 (pellet), e "Direttiva Macchine" EN 303-5 (caldaie).

Nel caso di test per un'eventuale sorveglianza di mercato o di verifiche ispettive da parte di enti terzi, è necessario tenere in considerazione le seguenti avvertenze:

- per ottenere le prestazioni dichiarate, il prodotto deve eseguire preventivamente un ciclo di funzionamento di almeno 15/20 ore
- utilizzare il tiraggio medio dei fumi di combustione specificato nella tabella "caratteristiche tecniche del prodotto"
- la tipologia del pellet utilizzato deve rispettare la normativa vigente EN ISO 17225-2
- l'apporto di combustibile può variare a seconda della lunghezza e potere calorifico del combustibile e pertanto possono essere necessarie alcune regolazioni per rispettare il consumo orario specificato nella tabella "caratteristiche tecniche del prodotto". Utilizzando pellet di caratteristica A1 si assicura il potere calorifico globalmente entro margini ristretti rispetto a quello di prova utilizzato, ma la dimensione influenza in modo sostanziale le prestazioni pertanto deve essere mediamente non inferiore a 24 mm di lunghezza e di diametro 6 mm
- nel caso di prodotto a legna, verificare la corretta umidità residua del combustibile che non deve essere inferiore a 12%, né oltre il 20%. All'aumentare dell'umidità servono regolazioni differenti per l'aria comburente da effettuarsi agendo sul registro aria comburente, modificando così la miscela tra aria primaria e secondaria
- è necessario verificare la corretta funzionalità dei dispositivi che possono influenzare le prestazioni (esempio ventilatori d'aria o sicurezze elettriche) nel caso di danni da movimentazione.
- le prestazioni massime sono ottenibili al massimo della potenza di fiamma e ventilazione.
- attenersi scrupolosamente ai punti di prelievo previsti per normativa sia per le emissioni che per le temperature.

CONDIZIONI DI GARANZIA

La ditta garantisce il prodotto, **ad esclusione degli elementi soggetti a normale usura** (riportati alla pagina seguente), per la durata di **2 (due) anni** dalla data di acquisto che viene comprovata da:

- un documento probante (fattura e/o scontrino fiscale) che riporti il nominativo del venditore e la data in cui è stata effettuata la vendita;
- l'inoltro del certificato di garanzia compilato entro 8 gg. dall'acquisto.

Inoltre per rendere valida ed operante la garanzia, l'installazione a regola d'arte e la messa in funzione dell'apparecchio devono essere effettuate esclusivamente da personale qualificato che nei casi previsti dovrà rilasciare all'utente una dichiarazione di conformità dell'impianto e di buon funzionamento del prodotto.

Si suggerisce di eseguire il collaudo funzionale del prodotto prima di effettuare il completamento con relative le finiture (rivestimenti, tinteggiature alle pareti, ecc..).

1-AVVERTENZE E CONDIZIONI DI GARANZIA

Le installazioni non rispondenti alle norme vigenti fanno decadere la garanzia del prodotto, così come l'uso improprio e la mancata manutenzione come prevista dal costruttore.

La garanzia è operante alla condizione che siano osservate le indicazioni e le avvertenze contenute nel manuale d'uso e manutenzione che accompagna l'apparecchio, in modo da consentirne l'utilizzo più corretto.

La sostituzione dell'intero apparecchio o la riparazione di una sua parte componente, non estendono la durata della garanzia che resta invariata.

Per garanzia si intende la sostituzione o riparazione gratuita **delle parti riconosciute difettose all'origine per vizi di fabbricazione.**

Per usufruire della garanzia, in caso di manifestazione di difetto, l'acquirente dovrà conservare il certificato di garanzia ed esibirlo unitamente al documento rilasciato al momento dell'acquisto, al Centro di Assistenza Tecnica.

ESCLUSIONI

Sono esclusi dalla presente garanzia tutti i malfunzionamenti e/o danni all'apparecchio che risultino dovuti alle seguenti cause:

- I danni causati da trasporto e/o movimentazione
- tutte le parti che dovessero risultare difettose a causa di negligenza o trascuratezza nell'uso, di errata manutenzione, di installazione non conforme con quanto specificato dal produttore (far sempre riferimento al manuale di installazione e uso in dotazione all'apparecchio)
- errato dimensionamento rispetto all'uso o difetti nell'installazione ovvero mancata adozione di accorgimenti necessari per garantire l'esecuzione a regola d'arte
- surriscaldamento improprio dell'apparecchio, ossia utilizzo combustibili non conformi ai tipi e alle quantità indicate sulle istruzioni in dotazione
- ulteriori danni causati da erronei interventi dell'utente stesso nel tentativo di porre rimedio al guasto iniziale
- aggravio dei danni causato dall'ulteriore utilizzo dell'apparecchio da parte dell'utente una volta che si è manifestato il difetto
- in presenza di caldaia eventuali corrosioni, incrostazioni o rotture provocate da correnti vaganti, condense, aggressività o acidità dell'acqua, trattamenti disincrostanti effettuati impropriamente, mancanza d'acqua, depositi di fanghi o calcare
- inefficienza di camini, canne fumarie, o parti dell'impianto da cui dipende l'apparecchio
- danni recati per manomissioni all'apparecchio, agenti atmosferici, calamità naturali, atti vandalici, scariche elettriche, incendi, difettosità dell'impianto elettrico e/o idraulico.
- La mancata esecuzione della manutenzione annuale della stufa, da parte di un tecnico autorizzato o da personale qualificato, comporta la perdita della garanzia.

Sono inoltre esclusi dalla presente garanzia:

- le parti soggette a normale usura quali guarnizioni, vetri, rivestimenti e griglie in ghisa, particolari verniciati, cromati o dorati, le maniglie e i cavi elettrici, lampade, spie luminose, manopole, tutte le parti asportabili dal focolare.
- Le variazioni cromatiche delle parti verniciate e in ceramica/serpentino, nonché i cavilli della ceramica in quanto sono caratteristiche naturali del materiale e dell'uso del prodotto.
- opere murarie
- particolari di impianto (se presenti) non forniti dal produttore

Eventuali interventi tecnici sul prodotto per l'eliminazione dei suddetti difetti e danni conseguenti, dovranno pertanto essere concordati con il Centro di Assistenza Tecnica, il quale si riserva di accettare o meno il relativo incarico e in ogni caso non saranno effettuati a titolo di garanzia, bensì di assistenza tecnica da prestare alle condizioni eventualmente e specificamente concordate e secondo le tariffe in vigore per i lavori da effettuare.

Saranno poste inoltre a carico dell'utente le spese che si dovessero rendere necessarie per rimediare a suoi errati interventi tecnici, a manomissioni o, comunque, fattori dannosi per l'apparecchio non riconducibili a difetti originari.

Fatti salvi i limiti imposti da leggi o regolamenti, rimane inoltre esclusa ogni garanzia di contenimento dell'inquinamento atmosferico e acustico.

La ditta declina ogni responsabilità per eventuali danni che possono, direttamente o indirettamente, derivare a persone, animali o cose in conseguenza della mancata osservanza di tutte le prescrizioni indicate nel manuale e concernenti, specialmente le avvertenze in tema d'installazione, uso e manutenzione dell'apparecchio.

1-AVVERTENZE E CONDIZIONI DI GARANZIA

PARTI DI RICAMBIO

In caso di malfunzionamento del prodotto rivolgersi al rivenditore il quale provvederà ad inoltrare la chiamata al servizio assistenza tecnica.

Impiegare esclusivamente parti di ricambio originali. Il rivenditore o il centro di assistenza vi può fornire tutte le indicazioni utili per le parti di ricambio.

Si consiglia di non attendere che i componenti siano logorati dall'uso prima di procedere alla loro sostituzione; è utile eseguire i controlli periodici di manutenzione.



La ditta declina ogni responsabilità nel caso il prodotto e ogni altro accessorio vengano utilizzati impropriamente o modificati senza autorizzazione.

Per ogni sostituzione si devono usare solo parti di ricambio originali.

Informazioni per la gestione di rifiuti di apparecchiature elettriche ed elettroniche contenenti pile e accumulatori



Questo simbolo che appare sul prodotto, sulle pile, sugli accumulatori oppure sulla loro confezione o sulla loro documentazione, indica che il prodotto e le pile o gli accumulatori inclusi al termine del ciclo di vita utile non devono essere raccolti, recuperati o smaltiti assieme ai rifiuti domestici.

Una gestione impropria dei rifiuti di apparecchiature elettriche ed elettroniche, di pile o accumulatori può causare il rilascio di sostanze pericolose contenute nei prodotti. Allo scopo di evitare eventuali danni all'ambiente o alla salute, si invita l'utilizzatore a separare questa apparecchiatura, e/o le pile o accumulatori inclusi, da altri tipi di rifiuti e di consegnarla al centro comunale di raccolta. È possibile richiedere al distributore il ritiro del rifiuto di apparecchiatura elettrica ed elettronica alle condizioni e secondo le modalità previste dal D.Lgs. 49/2014.

La raccolta separata e il corretto trattamento delle apparecchiature elettriche ed elettroniche, delle pile e degli accumulatori favoriscono la conservazione delle risorse naturali, il rispetto dell'ambiente e assicurano la tutela della salute.

Per ulteriori informazioni sui centri di raccolta dei rifiuti di apparecchiature elettriche ed elettroniche, di pile e accumulatori è necessario rivolgersi alle Autorità pubbliche competenti al rilascio delle autorizzazioni.

PERCHE' STAGNA

I prodotti costruiti con una struttura perfettamente stagna, non consumano l'ossigeno dell'ambiente prelevando tutta l'aria dall'ambiente esterno (se opportunamente canalizzata) e possono quindi essere collocati all'interno di tutte le case che richiedono un elevato grado di isolamento come le "case passive" o "ad alta efficienza energetica". Grazie a questa tecnologia non c'è alcun rischio di emissioni di fumo in ambiente e non sono necessarie le prese d'aria libere nell'ambiente di installazione e quindi le rispettive griglie di areazione.

Di conseguenza non ci saranno più flussi di aria fredda in ambiente che rendono meno confortevole l'ambiente e riducono l'efficienza complessiva dell'impianto. La stufa stagna può essere installata anche in presenza di ventilazione forzata o locali che possono andare in depressione rispetto all'esterno.

1-AVVERTENZE E CONDIZIONI DI GARANZIA

I nostri Prodotti a biocombustibile solido, (di seguito denominati "Prodotti") sono progettati e costruiti in conformità ad una delle seguenti normative europee armonizzate al Regolamento (UE) n. 305/2011 per i prodotti della costruzione:

EN 14785: "Apparecchi per il riscaldamento domestico alimentati con pellet di legno"

EN 13240: "Apparecchi domestici alimentati a ciocchi di legna"

EN 13229: "Inseriti e caminetti alimentati a ciocchi di legna"

EN 12815: "Cucine alimentati a ciocchi di legna"

I prodotti rispettano inoltre i requisiti essenziali della direttiva **2009/125/EC (Eco Design)** e, laddove applicabili, le direttive:

2014/35/EU (LVD - direttiva Bassa Tensione)

2014/30/EU (EMC - direttiva Compatibilità Elettromagnetica)

2014/53/UE (RED – direttiva ApparecchiatureRadio)

2011/65/EU (ROHS)

Ciò precisato, evidenziamo e segnaliamo che:

- **Il presente manuale e la scheda tecnica, disponibili anche sul nostro sito**, riportano tutte le specifiche indicazioni e informazioni necessarie e fondamentali per la scelta del prodotto, la sua corretta installazione e il relativo dimensionamento dell'impianto di evacuazione fumi;
- i Prodotti devono essere **installati, controllati e mantenuti** da personale qualificato, secondo le indicazioni contenute in questo manuale e nel rispetto delle legislazioni locali e delle normative di installazione e manutenzione vigenti nei singoli paesi così da avere un impianto di riscaldamento efficiente e correttamente dimensionato alle esigenze dell'abitazione,
- **se i Prodotti vengono stressati termicamente**, con funzionamento continuo per diverse ore a potenze alte (ad es. 3, 4 ore al giorno a potenze P4 o P5), raccomandiamo la pulizia più frequente e la riduzione dell'intervallo tra le manutenzioni ordinarie in considerazione dello stato di funzionamento del prodotto; inoltre, segnaliamo in tali condizioni di lavoro della macchina l'aumento del rischio di usura precoce del prodotto, ed in particolare delle parti esposte al diretto calore della fiamma (es. camera di combustione), il cui stato originale potrebbe subire modificazioni e deterioramenti che, tra l'altro, potrebbero generare una rumorosità durante il funzionamento del prodotto a causa della dilatazione meccanica.

In caso di non osservanza di quanto sopra indicato il costruttore declina ogni responsabilità.

Si raccomanda quindi, oltre al rispetto delle indicazioni date per la pulizia e la manutenzione ordinaria e straordinaria, di mantenere un utilizzo scrupoloso del prodotto utilizzando i programmi di Timer e modulazione previsti, per una corretta gestione della temperatura interna della struttura.

2-INSTALLAZIONE



Le indicazioni contenute in questo capitolo fanno esplicito riferimento alla norma italiana di installazione UNI 10683. In ogni caso rispettare sempre le normative vigenti nel paese di installazione.

IL PELLET

Il pellet è ricavato per trafilatura di segatura prodotta durante la lavorazione del legno naturale essiccato (senza vernici). La compattezza del materiale viene garantita dalla lignina che è contenuta nel legno stesso e permette la produzione del pellet senza l'uso di colle o leganti.

Il mercato offre diverse tipologie di pellet con caratteristiche che variano in base alle miscele di legno usate. Il diametro più diffuso sul mercato è di 6 mm (esiste anche un diametro 8 mm), con una lunghezza che è compresa mediamente tra i 3 e i 40 mm. Il pellet di buona qualità ha una densità che varia da 600 a più di 750 kg/mc con un contenuto d'acqua che si mantiene fra il 5% e l'8% del suo peso.

Oltre ad essere un combustibile ecologico, in quanto si sfruttano al massimo i residui del legno ottenendo una combustione più pulita di quella prodotta con i combustibili fossili, il pellet presenta anche dei vantaggi tecnici.

Mentre una buona legna ha un potere calorifico di 4,4 kW/kg (15% di umidità, dopo circa 18 mesi di stagionatura), quello del pellet è attorno ai 4,9 kW/kg. Per garantire una buona combustione è necessario che il pellet sia conservato in un luogo non umido e protetto dallo sporco. Il pellet viene solitamente fornito in sacchi da 15 kg, perciò lo stoccaggio è molto pratico..



SACCO DI COMBUSTIBILE DA 15 Kg

Un pellet di buona qualità garantisce una corretta combustione abbassando le emissioni nocive in atmosfera.



Più il combustibile è scadente più spesso bisognerà intervenire per le pulizie interne al braciere e alla camera di combustione.

Le principali certificazioni di qualità per il pellet esistenti sul mercato europeo permettono di garantire che il combustibile rientri in classe A1/A2 secondo ISO 17225-2 (ex EN 14961). Esempi di queste certificazioni sono per esempio **ENPlus**, **DINplus**, **Ö-Norm M7135**, e garantiscono che siano rispettate in particolare le seguenti caratteristiche:

- potere calorifico: 4,6 ÷ 5,3 kWh/kg.
- Contenuto acqua: ≤ 10% del peso.
- Percentuale di ceneri: max 1,2% del peso (A1 inferiore a 0,7%).
- Diametro: 6±1/8±1 mm.
- Lunghezza: 3÷40 mm.
- Contenuto: 100% legno non trattato e senza alcuna aggiunta di sostanze leganti (percentuale di corteccia max 5%).
- Imballo: in sacchi realizzati in materiale eco-compatibile o biologicamente decomponibile.



La ditta consiglia vivamente di impiegare per i suoi prodotti combustibile certificato (ENPlus, DINplus, Ö-Norm M7135).

L'utilizzo di pellet scadente o non conforme a quanto indicato precedentemente compromette il funzionamento del vostro prodotto e può di conseguenza portare al decadimento della garanzia e della responsabilità sul prodotto.

2-INSTALLAZIONE

PREMESSA

La posizione di montaggio deve essere scelta in funzione dell'ambiente, dello scarico, della canna fumaria. Verificate dalle autorità locali se vi sono delle prescrizioni più restrittive che riguardano la presa aria comburente, l'impianto di scarico fumi comprensivo di canna fumaria e comignolo. La ditta costruttrice declina ogni responsabilità in caso d'installazioni non conformi alle leggi in vigore, di un ricambio aria locali non corretto, di un allacciamento elettrico non conforme alle norme e di un uso non appropriato dell'apparecchio. L'installazione deve essere eseguita da un tecnico qualificato, il quale dovrà rilasciare all'acquirente una dichiarazione di conformità dell'impianto e si assumerà l'intera responsabilità dell'installazione definitiva e del conseguente buon funzionamento del prodotto.

In particolare si dovrà accertare che:

- ci sia un'adeguata presa d'aria comburente e uno scarico fumi conforme alla tipologia di prodotto installato
- altre stufe o dispositivi installati non mettano in depressione la stanza dove è installato il prodotto (per soli apparecchi stagni è permesso un massimo di 15 Pa di depressione in ambiente)
- a prodotto acceso non vi sia reflusso di fumi in ambiente
- l'evacuazione dei fumi sia realizzata in totale sicurezza (dimensionamento, tenuta fumi, distanze da materiali infiammabili..).

Si raccomanda in particolare di verificare nei dati targa della canna fumaria le distanze di sicurezza che devono essere rispettate in presenza di materiali combustibili e la tipologia di materiale isolante da utilizzare. Tali prescrizioni devono essere sempre rigorosamente rispettate per evitare gravi danni gravi alla salute delle persone e all'integrità dell'abitazione. L'installazione dell'apparecchio deve garantire facile accesso alla pulizia dell'apparecchio stesso, dei tubi di scarico fumi e della canna fumaria. **Si vieta l'installazione della stufa, nei locali con pericolo di incendio. L'installazione in monolocali, camere da letto e bagni è permessa solo per apparecchi stagni o chiusi provvisti di adeguata canalizzazione dell'aria comburente direttamente all'esterno. Mantenere sempre una distanza e protezione adeguata al fine evitare che il prodotto entri in contatto con acqua.**

Nel caso siano installate più apparecchiature si deve dimensionare adeguatamente la presa d'aria dall'esterno.

DISTANZE MINIME

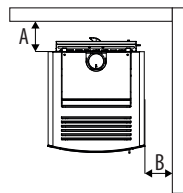
Si consiglia di installare la stufa staccata da eventuali muri e/o mobili, con un giro d'aria minimo per consentire una efficace areazione dell'apparecchio e una buona distribuzione del calore nell'ambiente. Rispettare le distanze da oggetti in fiammabili o sensibili al calore (divani, mobili, rivestimenti in legno ecc..) come specificato sotto. La distanza frontale da materiali infiammabili deve essere di almeno del valore riportato nella tabella dei dati tecnici del prodotto.

In caso di presenza di oggetti ritenuti particolarmente delicati quali mobili, tendaggi, divani aumentare adeguatamente la distanza della stufa.



In presenza di pavimento in legno si consiglia di montare il piano salva-pavimento, e comunque seguire le norme vigenti nel paese.

	Pareti non infiammabili	Pareti infiammabili
MALVA MULTIAIR 10 UP! S1	A = 10 cm B = 15 cm	A = 12 cm B = 20 cm



Se il pavimento è costituito da materiale combustibile, si suggerisce di utilizzare una protezione in materiale incombustibile (acciaio, vetro...) che protegga anche la parte frontale dall'eventuale caduta di combustibili durante le operazioni di pulizia.

L'apparecchio deve essere installato su un pavimento con adeguata capacità di carico.

Se la costruzione esistente non soddisfa questo requisito, si dovranno prendere misure appropriate (per esempio una piastra di distribuzione di carico).

2-INSTALLAZIONE

PREMESSA

Il presente capitolo Canna Fumaria è stato redatto in riferimento a quanto prescritto dalle normative Europee (EN13384 - EN1443 - EN1856 - EN1457).

Esso fornisce alcune indicazioni sulla buona e corretta realizzazione della canna fumaria ma in alcun modo è da ritenersi sostitutivo delle norme vigenti, delle quali il costruttore qualificato deve essere in possesso. Verificate dalle autorità locali se vi sono delle normative restrittive che riguardano la presa d'aria comburente, l'impianto di scarico fumi, la canna fumaria, il comignolo.

La Ditta declina ogni responsabilità riguardo al cattivo funzionamento della stufa se imputabile all'utilizzo di canna fumaria mal dimensionata che non soddisfi le norme vigenti.

CANNA FUMARIA

La canna fumaria o camino riveste una grande importanza per un regolare funzionamento di un apparecchio riscaldante a combustibili solidi a tiraggio forzato, dato che le apparecchiature riscaldanti moderne hanno un elevato rendimento con fumi più freddi e conseguente tiraggio minore, è essenziale quindi che la canna fumaria sia costruita a regola d'arte e mantenuta sempre in perfetta efficienza. Una canna fumaria che serve un apparecchio a pellet/legna deve essere almeno di categoria T400 (o superiore se l'apparecchio lo richiede) e resistente a fuoco di fuliggine. L'evacuazione fumi deve avvenire su canna fumaria singola con tubi in acciaio isolati (A) o su canna fumaria esistente e conforme all'utilizzo previsto (B).

Un semplice cavedio in cemento deve essere opportunamente intubato. In entrambe le soluzioni prevedere un tappo di ispezione (AT) e/o portina di ispezione (AP) - FIG. 1.

È vietato allacciare più apparecchiature a legna/pellet (*) o di qualsiasi altra tipologia (cappe di sfiato ...) nella stessa canna fumaria.

(*) a meno che non vi siano delle deroghe nazionali (per es. in Germania), che in opportune condizioni permettono un'installazione di più di un apparecchio in uno stesso camino; in ogni caso vanno rigorosamente rispettati i requisiti di prodotto/installazione previsti dalle relative normative/legislazioni vigenti in quel paese

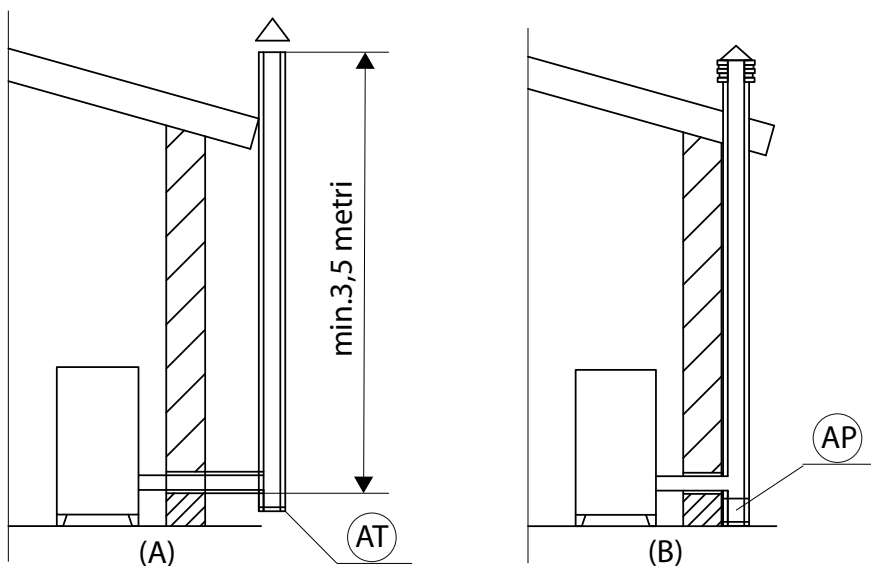


FIGURA 1 - CANNA FUMARIA

2-INSTALLAZIONE

CARATTERISTICHE TECNICHE

Far verificare l'efficienza della canna fumaria da un tecnico abilitato.

La canna fumaria deve essere a tenuta dei fumi, avere andamento verticale senza strozzature, essere realizzata con materiali impermeabili ai fumi, alla condensa, termicamente isolati e adatti a resistere nel tempo alle normali sollecitazioni meccaniche (si consigliano camini in A/316 o refrattario a doppia camera isolata di sezione tonda). Deve essere coibentata esternamente per evitare fenomeni di condensa e ridurre l'effetto del raffreddamento dei fumi. Deve essere distanziata da materiali combustibili o facilmente infiammabili con un'intercapedine d'aria o materiali isolanti: verificare la distanza indicata dal produttore del camino secondo la EN1443. L'imbocco del camino deve essere nello stesso locale in cui è installato l'apparecchio o, tutt'al più, nel locale attiguo e avere sotto all'imbocco una camera di raccolta di fuliggine e condense, accessibile tramite sportello metallico a tenuta stagna.

TETTO PIANO

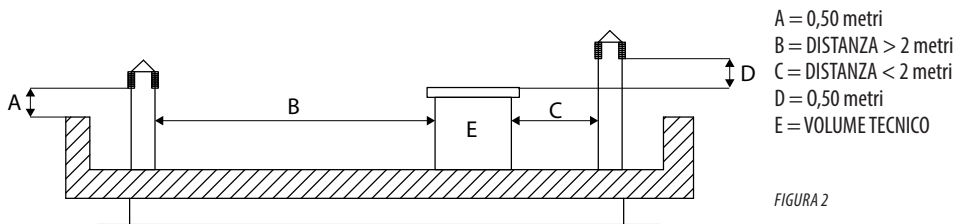


FIGURA 2

TETTO A 15°

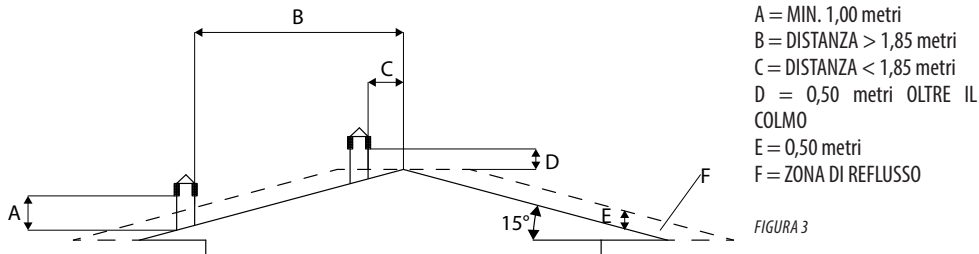


FIGURA 3

TETTO A 30°

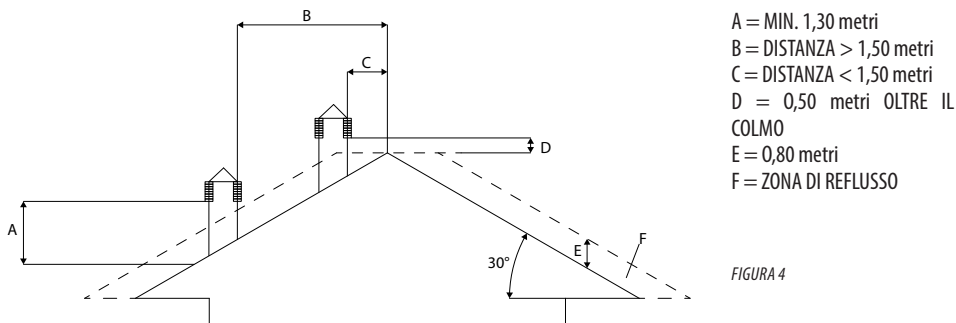


FIGURA 4

2-INSTALLAZIONE

TETTO A 60°

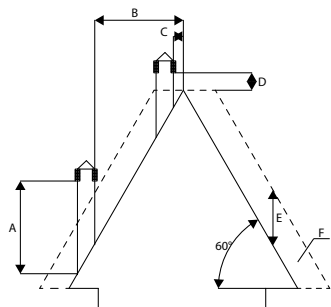


FIGURA 5

- A = MIN. 2,60 metri
- B = DISTANZA > 1,20 metri
- C = DISTANZA < 1,20 metri
- D = 0,50 metri OLTRE IL COLMO
- E = 2,10 metri
- F = ZONA DI REFLUSSO

TETTO A 45°

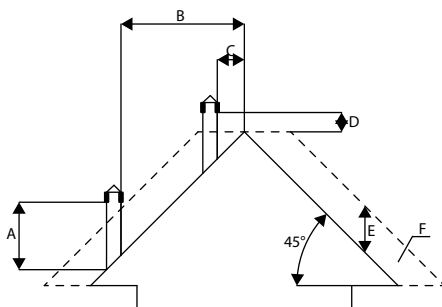


FIGURA 6

- A = MIN. 2,00 metri
- B = DISTANZA > 1,30 metri
- C = DISTANZA < 1,30 metri
- D = 0,50 metri OLTRE IL COLMO
- E = 1,50 metri
- F = ZONA DI REFLUSSO

DIMENSIONAMENTO

La depressione (tiraggio) di una canna fumaria dipende anche dalla sua altezza. Verificare la depressione con i valori indicati nelle caratteristiche tecniche. La minima altezza del camino è di 3,5 metri.

La sezione interna della canna fumaria può essere tonda (è la migliore), quadra o rettangolare (il rapporto tra i lati interni deve essere $\leq 1,5$) con i lati raccordati con raggio minimo 20 mm. La dimensione della sezione deve essere **minimo $\varnothing 100\text{mm}$** .

Le sezioni/lunghezze dei camini riportate nella tabella di dati tecnici sono indicazioni per una corretta installazione. Eventuali configurazioni alternative dovranno essere correttamente dimensionate secondo il metodo generale di calcolo della UNI EN13384-1 o altri metodi di comprovata efficienza.

Di seguito alcuni esempi di canne fumarie presenti sul mercato:

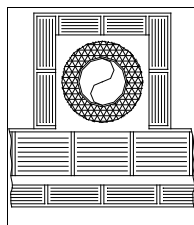
Camino in acciaio AISI 316 con doppia camera isolata con fibra ceramica o equivalente resistente a 400°C.

Camino in refrattario con doppia camera isolata e camicia esterna in conglomerato cementizio alleggerito con materiale alveolare tipo argilla.

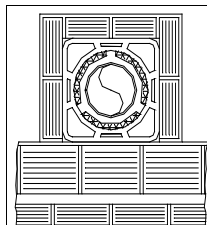
Camino tradizionale in argilla sezione quadrata con inserti vuoti isolanti.

Evitare camini con sezione rettangolare interna in cui il rapporto tra il lato maggiore ed il lato minore sia maggiore di 1,5 (tipo ad es. 20x40 o 15x30).

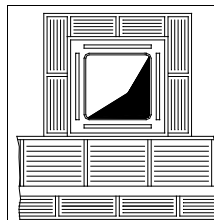
OTTIMA



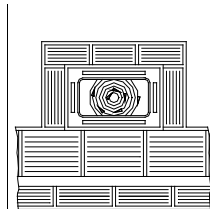
BUONA



MEDIOCRE



SCARSA



2-INSTALLAZIONE

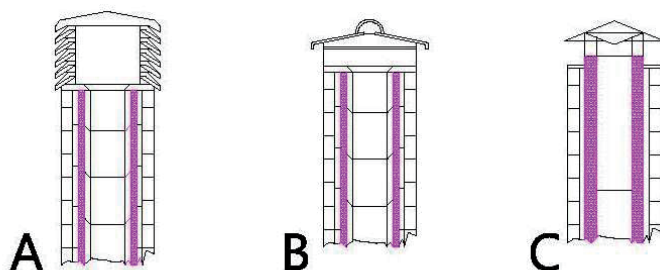
MANUTENZIONE

La canna fumaria deve essere sempre pulita, poiché i depositi di fuliggine o olii incombusti ne riducono la sezione bloccandone il tiraggio, compromettendo il buon funzionamento della stufa e, se in grandi quantità, possono incendiarsi. È obbligatorio far pulire e controllare la canna fumaria e il comignolo da uno spazzacamino qualificato almeno una volta all'anno, e al termine del controllo/manutenzione farsi rilasciare un rapporto sottoscritto che l'impianto è in sicurezza.

La mancata pulizia pregiudica la sicurezza dell'impianto

COMIGNOLO

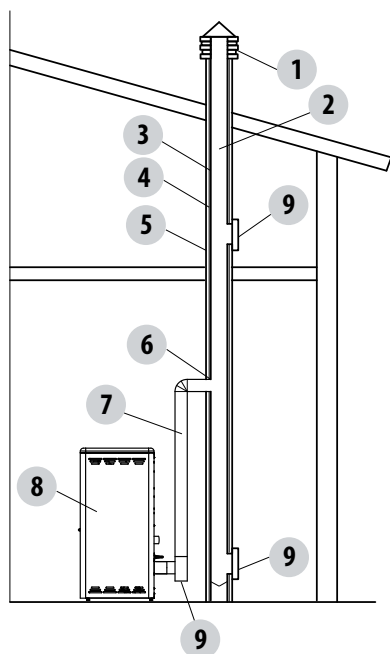
Il comignolo è un elemento determinante per il buon funzionamento dell'apparecchio riscaldante: si consiglia un comignolo di tipo antivento (A) vedi Figura 7.



L'area delle aperture per l'evacuazione fumi deve essere almeno il doppio della sezione della canna fumaria/ sistema intubato e conformata in modo che, anche in caso di vento, sia assicurato lo scarico dei fumi. Deve impedire l'entrata della pioggia, della neve ed eventuali animali. La quota di sbocco in atmosfera deve essere al di fuori della zona di reflusso provocata dalla conformazione del tetto o da eventuali ostacoli che si trovano in prossimità (vedi Figura 2-3-4-5-6).

FIGURA 7

COMPONENTI CAMINO



LEGENDA:

- (1) COMIGNOLO
- (2) VIA DI EFFLUSSO
- (3) CONDOTTO FUMARIO
- (4) ISOLAMENTO TERMICO
- (5) PARETE ESTERNA
- (6) RACCORDO DEL CAMINO
- (7) CANALE DA FUMO
- (8) GENERATORE CALORE
- (9) PORTINA ISPEZIONE

FIGURA 8

2-INSTALLAZIONE

PRESA D'ARIA ESTERNA

È obbligatorio prevedere un'adeguata presa d'aria esterna che permetta l'apporto dell'aria comburente necessario al corretto funzionamento del prodotto. L'afflusso dell'aria tra l'esterno ed il locale di installazione può avvenire per via diretta, tramite apertura su una parete esterna del locale (soluzione preferibile vedi Figura 9 a); oppure per via indiretta, mediante prelievo dell'aria da locali attigui e comunicanti in modo permanente con quello di installazione (vedi Figura 9 b). Come locali attigui sono da escludere quelli adibiti a camere da letto, bagni, autorimesse, garage e in generale locali a pericolo di incendio. In fase di installazione è necessario verificare le distanze minime necessarie per riuscire a prelevare l'aria dall'esterno. Tenere in conto la presenza di porte e finestre che potrebbero interferire con il corretto afflusso dell'aria alla stufa (vedi schema sotto).

La presa d'aria deve avere una superficie netta totale minima di 80 cm²: la suddetta superficie va aumentata di conseguenza se all'interno del locale vi sono altri generatori attivi (per esempio: elettroventilatore per l'estrazione dell'aria viziata, cappa da cucina, altre stufe, ecc...), che possono mettere in depressione l'ambiente. È necessario far verificare che, con tutte le apparecchiature accese, la caduta di pressione tra la stanza e l'esterno non superi il valore di 4 Pa (anche per gli apparecchi Oyster se l'aria comburente non è stata opportunamente canalizzata all'esterno). Se necessario aumentare la sezione di ingresso della presa d'aria, che deve essere realizzata ad una quota prossima al pavimento e protetta sempre con una griglia di protezione esterna antivolatili e in modo tale che non possa essere ostruita da nessun oggetto.

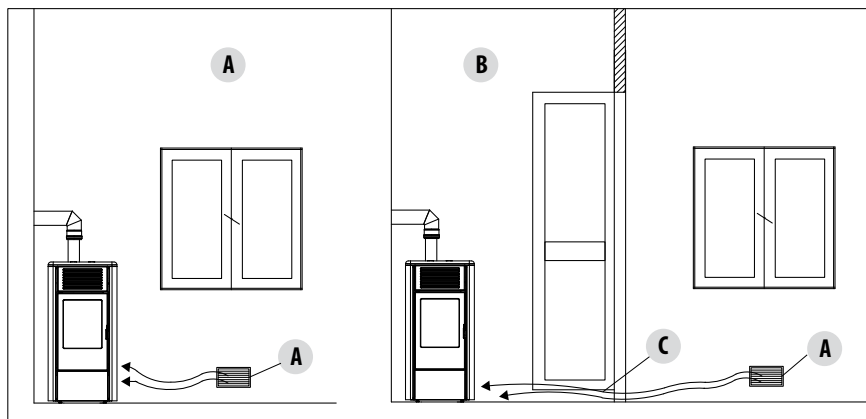
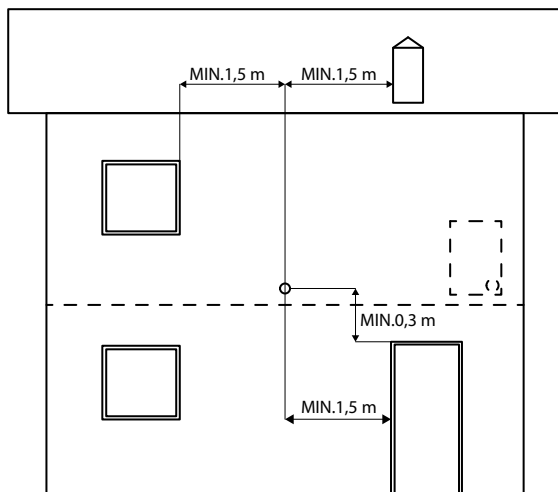


FIGURA 9 A - DIRETTAMENTE DALL'ESTERNO

FIGURA 9 B - PER VIA INDIRETTA DAL LOCALE ADIACENTE



A=PRESA D'ARIA
B=LOCALE DA VENTILARE
C=MAGGIORAZIONE DELLA FESSURA SOTTO LA PORTA

È possibile collegare l'aria necessaria alla combustione direttamente alla presa d'aria esterna, con tubo di almeno Ø50mm, con massima lunghezza di 3 metri lineare; ogni curva del tubo va considerata equivalente ad un metro lineare. Per l'attacco del tubo vedere retro stufa. Per le stufe installate in monolocali, camere da letto e bagni (ove ammesso) il collegamento dell'aria comburente all'esterno è obbligatorio. In particolare per le stufe stagne è necessario che talke collegamento sia realizzato a tenuta per non compromettere la caratteristica di tenuta complessiva del sistema.

FIGURA 10

2-INSTALLAZIONE

DISTANZA (metri)	La presa d'aria deve essere distante da:	
1,5 m	SOTTO	Porte, finestre, scarichi fumi, intercapedini,
1,5 m	ORIZZONTALMENTE	Porte, finestre, scarichi fumi, intercapedini,
0,3 m	SOPRA	Porte, finestre, scarichi fumi, intercapedini,
1,5 m	LONTANO	da uscita fumi

COLLEGAMENTO ALLA CANNA FUMARIA

Il collegamento tra l'apparecchio e la canna fumaria deve essere realizzato con un canale da fumo conforme alla EN 1856-2. Il tratto di collegamento deve essere lungo massimo 4 m in proiezione orizzontale, con una pendenza minima del 3% e con un numero massimo di 3 curve a 90° (ispezionabili - il raccordo a T di uscita apparecchio non deve essere conteggiato).

Il diametro del canale da fumo deve essere uguale o maggiore a quello dell'uscita dell'apparecchio (Ø 80 mm).

TIPO DI IMPIANTO	CANALE DA FUMO
Lunghezza massima (con 1 curva 90° ispezionabile)	6,5 metri
Lunghezza massima (con 3 curve 90° ispezionabili)	4,5 metri
Numero massimo di curve 90° ispezionabili	3
Tratti orizzontali (pendenza minima 3%)	4 metri

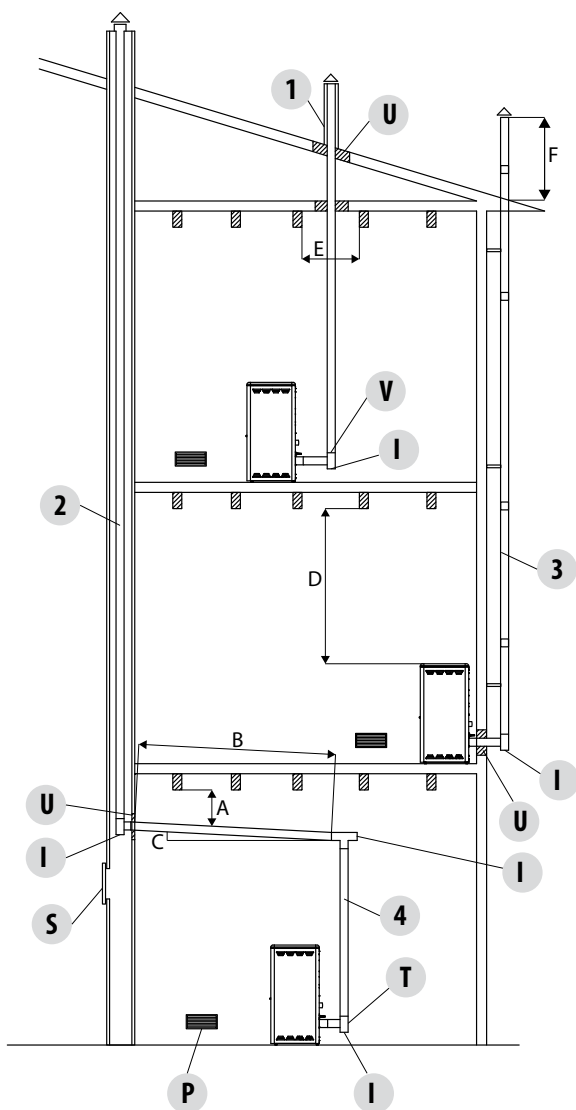
Usare canali di diametro 80mm o 100mm a seconda della tipologia dell'impianto, con guarnizioni siliconiche o analoghi dispositivi di tenuta che consentano di resistere alle temperature di esercizio dell'apparecchio (min. T200 classe P1). **È vietato l'impiego di tubi metallici flessibili, in fibrocemento o di alluminio. Per i cambi di direzione è suggerito utilizzare sempre un raccordo a T** con tappo di ispezione il quale permette una facile pulizia periodica delle tubature. Accertarsi sempre che dopo la pulizia i tappi di ispezione vengano richiusi ermeticamente con la relativa guarnizione integra .

È vietato collegare nello stesso canale da fumo più apparecchi, oppure lo scarico proveniente da cappe sovrastanti. E' vietato lo scarico diretto a parete dei prodotti della combustione sia verso spazi chiusi che a cielo aperto.

Il canale da fumo deve essere distante minimo 400 mm da elementi costruttivi infiammabili o sensibili al calore.

2-INSTALLAZIONE

ESEMPI DI INSTALLAZIONE CORRETTA



1. Installazione canna fumaria $\varnothing 120\text{mm}$ con foratura per il passaggio del tubo maggiorata di: minimo 100mm attorno al tubo se comunicante con parti non infiammabili come cemento, mattoni, ecc.; oppure minimo 300mm attorno al tubo (o quanto prescritto nei dati targa) se comunicante con parti infiammabili come legno ecc.

In entrambi i casi, inserire fra la canna fumaria e il solaio un adeguato isolante.

Si raccomanda di verificare e rispettare i dati targa della canna fumaria, in particolare le distanze di sicurezza da materiali combustibili.

Le precedenti regole valgono anche per fori eseguiti su parete.

2. Canna fumaria vecchia, intubata minimo $\varnothing 100\text{mm}$ con la realizzazione di uno sportello esterno per permettere la pulizia del camino.

3. Canna fumaria esterna realizzata esclusivamente con tubi inox isolati cioè con doppia parete minimo $\varnothing 100\text{mm}$: il tutto ben ancorato al muro. Con comignolo antivento. Vedi fig.7 tipo A.

4. Sistema di canalizzazione tramite raccordi a T che permette una facile pulizia senza lo smontaggio dei tubi

FIGURA 11

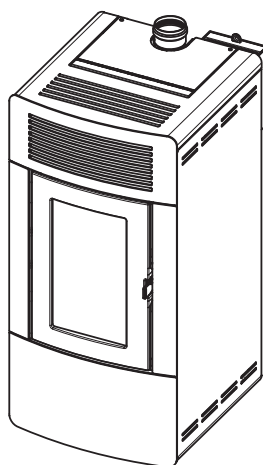
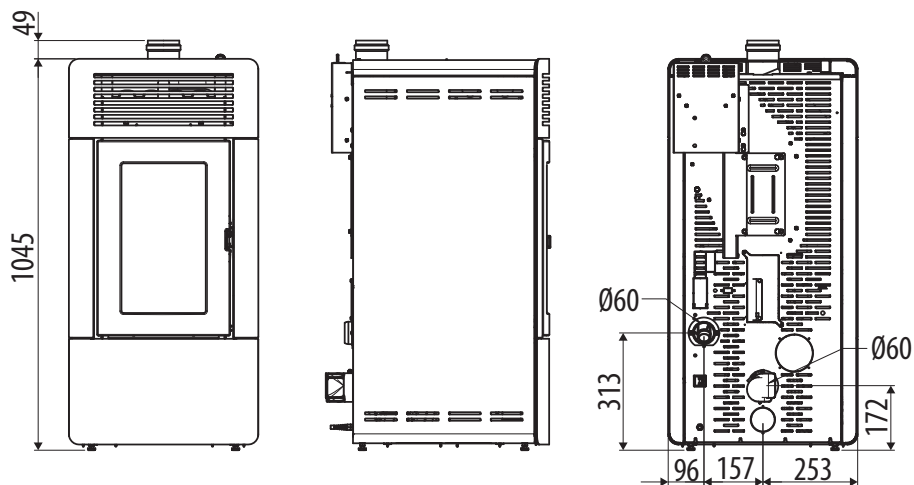
U = ISOLANTE
V = EVENTUALE RIDUZIONE DA 100 A 80 MM
I = TAPPO DI ISPEZIONE
S = PORTINA DI ISPEZIONE
P = PRESA D'ARIA
T = RACCORDO A T CON TAPPO DI ISPEZIONE

A = MINIMO 40 MM
B = MASSIMO 4 M
C = MINIMO 3°
D = MINIMO 400 MM
E = DIAMETRO FORO
F = VEDI FIG. 2-3-4-5-6

3-DISEGNI E CARATTERISTICHE TECNICHE

DISEGNI E CARATTERISTICHE

DIMENSIONI STUFA MALVA MULTIAIR 10 UP! S1



3-DISEGNI E CARATTERISTICHE TECNICHE

CARATTERISTICHE TECNICHE	MALVA MULTIAIR 10 UP! S1
Classe di Efficienza Energetica	A+
Classe secondo Decreto n°186 del 7-11-2017	4 stelle
Potenza utile nominale	10,0 kW (8600 kcal/h)
Potenza utile minima	2,3 kW (1978 kcal/h)
Rendimento al Max	90,4%
Rendimento al Min	92,6%
Temperatura dei fumi in uscita al Max	212 °C ⁽¹⁾
Temperatura dei fumi in uscita al Min	89 °C ⁽¹⁾
Particolato / OGC / Nox (13%O ₂)	18,1 mg/Nm ³ - 2 mg/Nm ³ - 141 mg/Nm ³
CO al 13% O ₂ al Min e al Max	0,043 – 0,003%
CO ₂ al Min e al Max	6,4% - 14,8%
Tiraggio consigliato alla potenza Max***	0,10 mbar - 10 Pa***
Tiraggio minimo consentito alla potenza minima	0,05 mbar - 5 Pa
Massa fumi	5,0 g/sec
Capacità serbatoio	33 litri
Tipo di combustibile pellet	Pellet diametro 6 mm Con pezzatura 3 ÷ 40 mm
Consumo orario pellet	Min ~ 0,5 kg/h* - Max ~ 2,3 kg/h*
Autonomia	Al min ~ 43 h* - Al max ~ 9 h*
Volume riscaldabile m ³	215/40 – 246/35 – 287/30 **
Ingresso aria per la combustione	Ø 50 mm
Uscita fumi	Ø 80 mm
Presa d'aria	80 cm ²
Potenza elettrica nominale (EN 60335-1)	81 W (Max 380 W)
Tensione e frequenza di alimentazione	230 Volt / 50 Hz
Peso netto	130 Kg
Peso con imballo	140 Kg
Distanza da materiale combustibile (retro/lato/sotto)	120mm/200mm/0 mm
Distanza da materiale combustibile (soffitto/frontera)	800mm/1000 mm

* Dati che possono variare a seconda del tipo di pellet usato

** Volume riscaldabile a seconda della potenza richiesta al m³ (rispettivamente 40-35-30 Kcal/h per m³)

***Valore consigliato dal costruttore (non vincolante) per il funzionamento ottimale del prodotto

Testata secondo EN 14785 in accordo con il regolamento europeo Prodotti da Costruzione (UE 305/2011).

⁽¹⁾ Per il dimensionamento del camino (secondo EN 13884-1) utilizzare la temperatura fumi all'esatta uscita dell'apparecchio, ovvero la temperatura sopra dichiarata incrementata del 20% (es: temperatura dichiarata 100°C: temperatura all'uscita prodotto 120°C)

4-DISIMBALLO

PREPARAZIONE E DISIMBALLO

L'imballo è costituito da scatola in cartone riciclabile secondo norme RESY, pallet in legno. Tutti i materiali di imballo possono essere riutilizzati per uso simile o eventualmente smaltibili come rifiuti assimilabili ai solidi urbani, nel rispetto delle norme vigenti.

Dopo aver tolto l'imballo assicurarsi dell'integrità del prodotto.



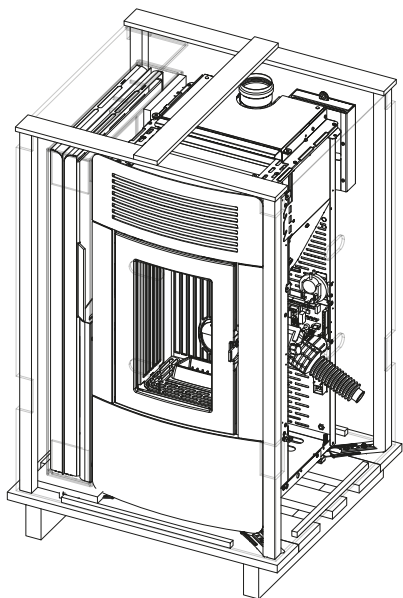
Si raccomanda di effettuare ogni movimentazione con mezzi idonei prestando attenzione alle norme vigenti in materia di sicurezza. Non rovesciare l'imballo e usare ogni cautela per i particolari in maiolica.

La stufa viene consegnata con un unico imballo con i fianchi in metallo imballati assieme alla struttura e posizionati a fianco. Aprire l'imballo, togliere il cartone, il polistirolo eventuali reggette e posizionare la stufa nel luogo prescelto facendo attenzione che sia conforme con quanto previsto.

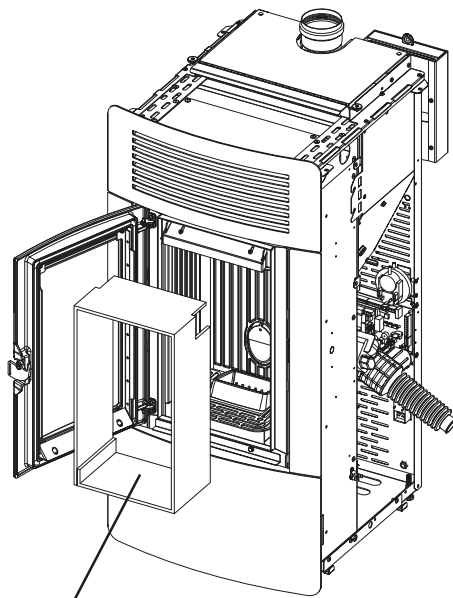
Il corpo stufa o monoblocco deve essere sempre movimentato in posizione verticale esclusivamente tramite carrelli. Si deve porre particolare attenzione affinché la porta e il suo vetro siano preservati da urti meccanici che ne compromettono l'integrità.

Se possibile disimballare la stufa nei pressi dell'area dove verrà installata.

I materiali che compongono l'imballo non sono né tossici né nocivi.

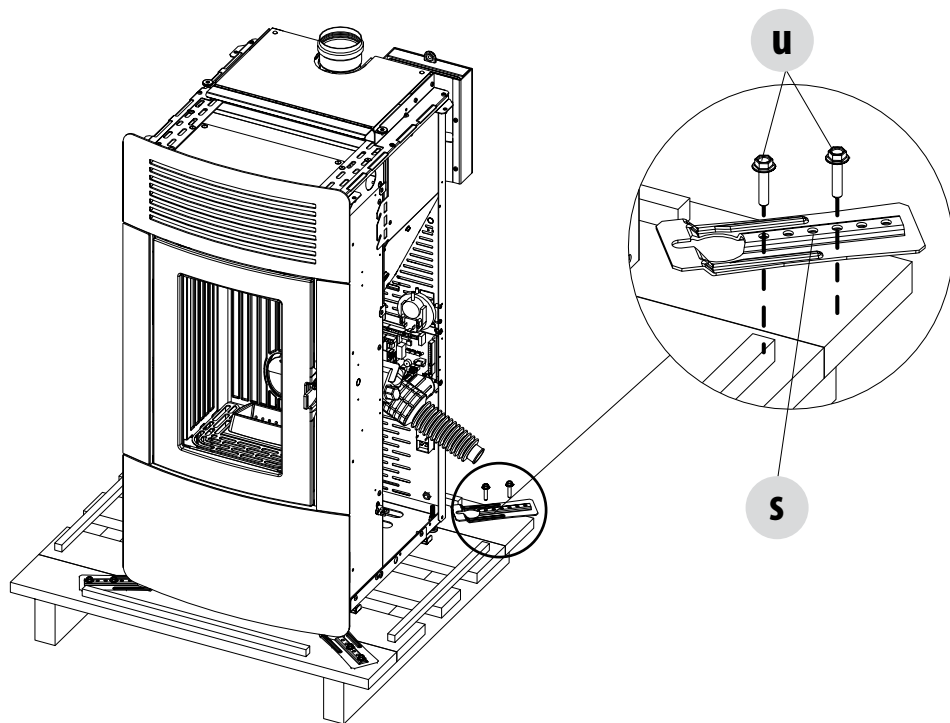


IMBALLO STUFA CON RIVESTIMENTO IN METALLO



RIMUOVERE CARTONE DI CONTENIMENTO GHISE FOCOLARE

4-DISIMBALLO



RIMOZIONE STAFFE DI FISSAGGIO

Per rimuovere la stufa dal pallet è necessario togliere le due viti "u" e sfilare la piastra "s" dal piedino della stufa. Le staffe "s" sono quattro.

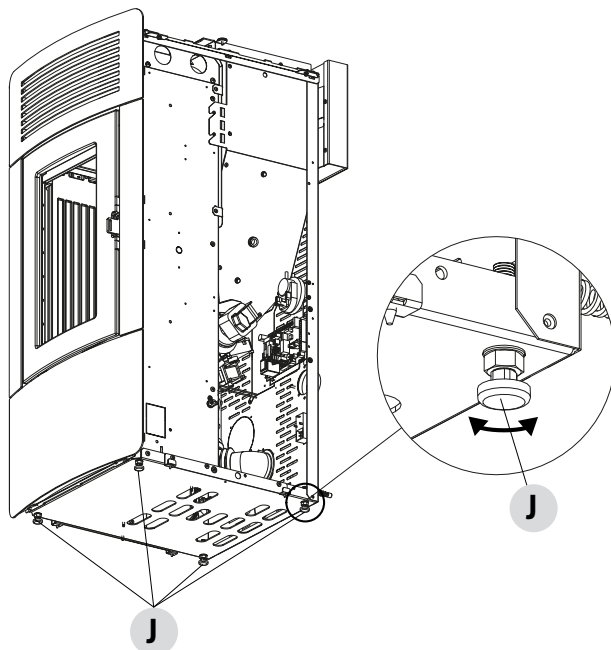
4-DISIMBALLO

Posizionare la stufa e procedere con l'allacciamento alla canna fumaria. Trovare, mediante la regolazione dei 4 piedini (J), il giusto livello affinché scarico fumi e tubo siano coassiali.

Se si deve collegare la stufa ad un tubo di scarico che attraversa la parete posteriore (per immettersi in canna fumaria) prestare la massima cautela a non forzare l'imbocco.



Se lo scarico fumi della stufa viene forzato o usato impropriamente per sollevarla o posizionarla si compromette irreparabilmente il funzionamento della stessa.



1. RUOTANO I PIEDINI IN SENSO ORARIO SI ABBASSA LA STUFA
2. RUOTANDO I PIEDINI IN SENSO ANTIORARIO SI ALZA LA STUFA

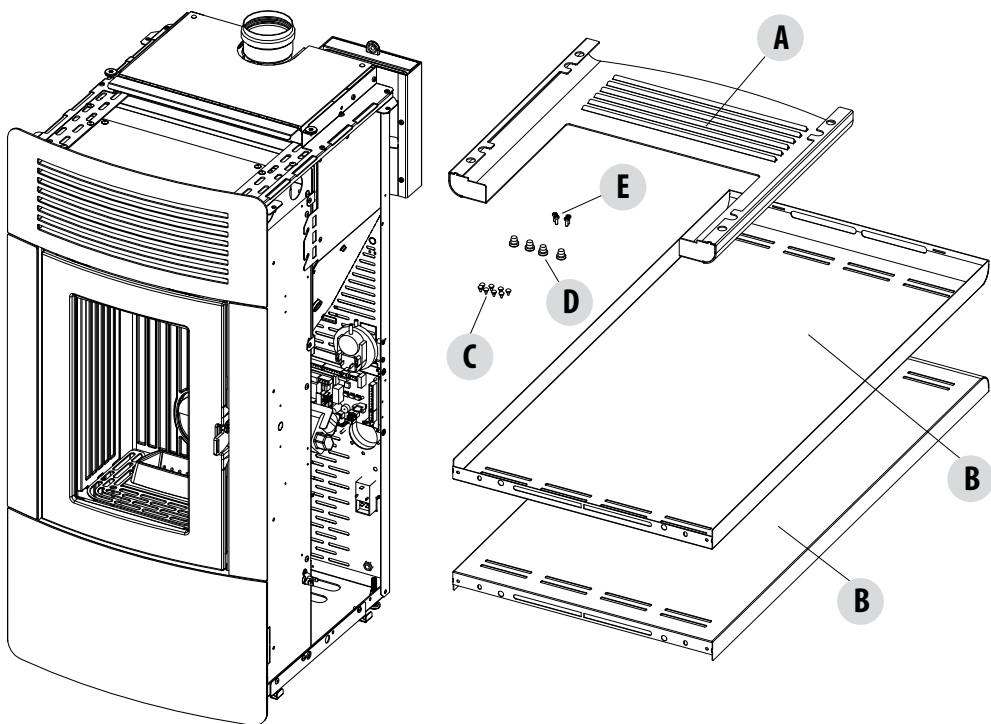
5-MONTAGGIO RIVESTIMENTO IN METALLO

La stufa Malva alla consegna si presenta senza il rivestimento in metallo, come nell'immagine sotto. La scatola con i rivestimenti si trova all'interno del bancale con la struttura della stufa.

Prendere la scatola con i rivestimenti e prepararli per il montaggio. Le parti in metallo sono da assemblare alla struttura come da indicazioni presenti nelle pagine seguenti.



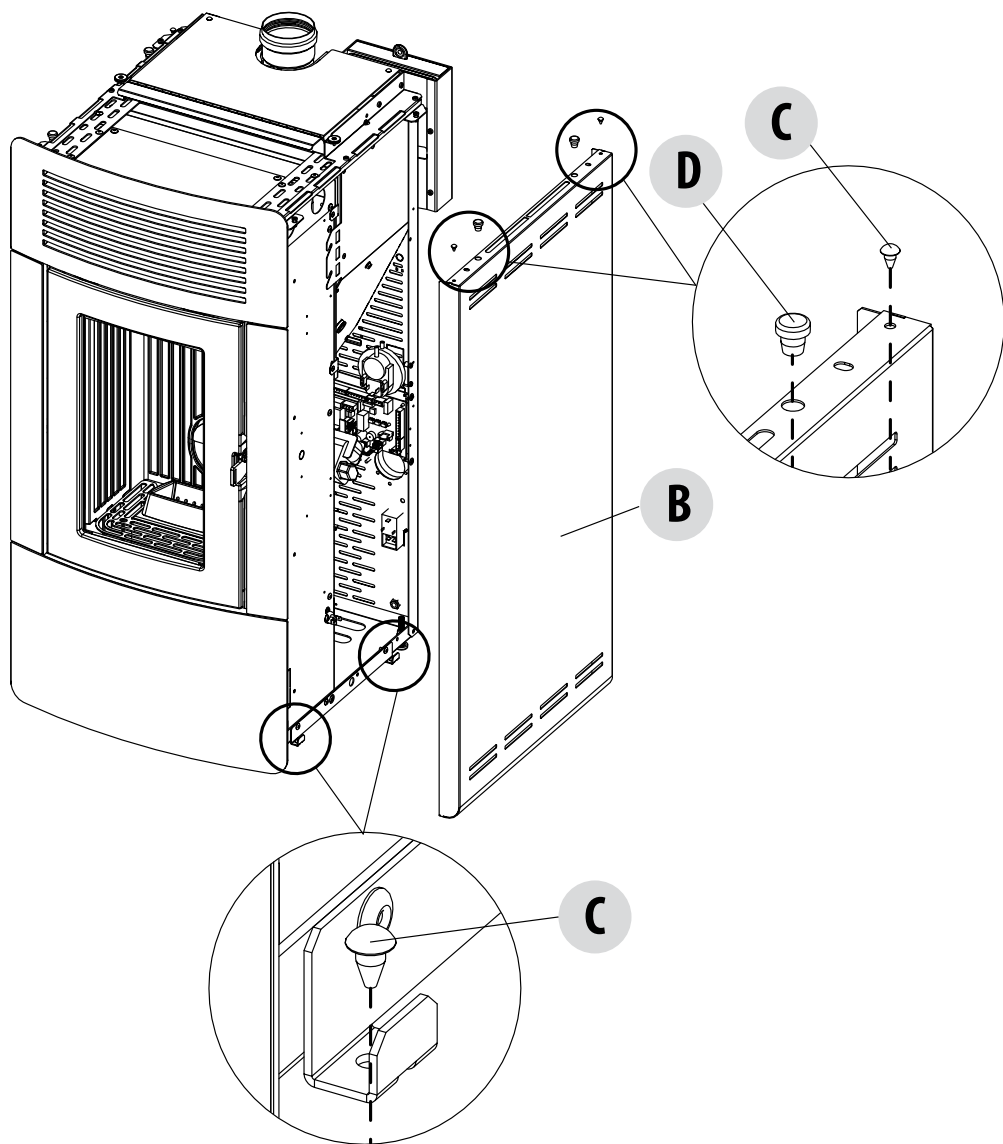
Parti elettriche in tensione: alimentare il prodotto solo dopo aver completato il suo assemblaggio.



POS.	DESCRIZIONE	N.
A	TOP IN METALLO	1
B	PANNELLI LATERALI IN METALLO	2
C	PARACOLPI IN SILICONE	8
D	GOMMINO PARACOLPI	4
E	VITE M4X12	4

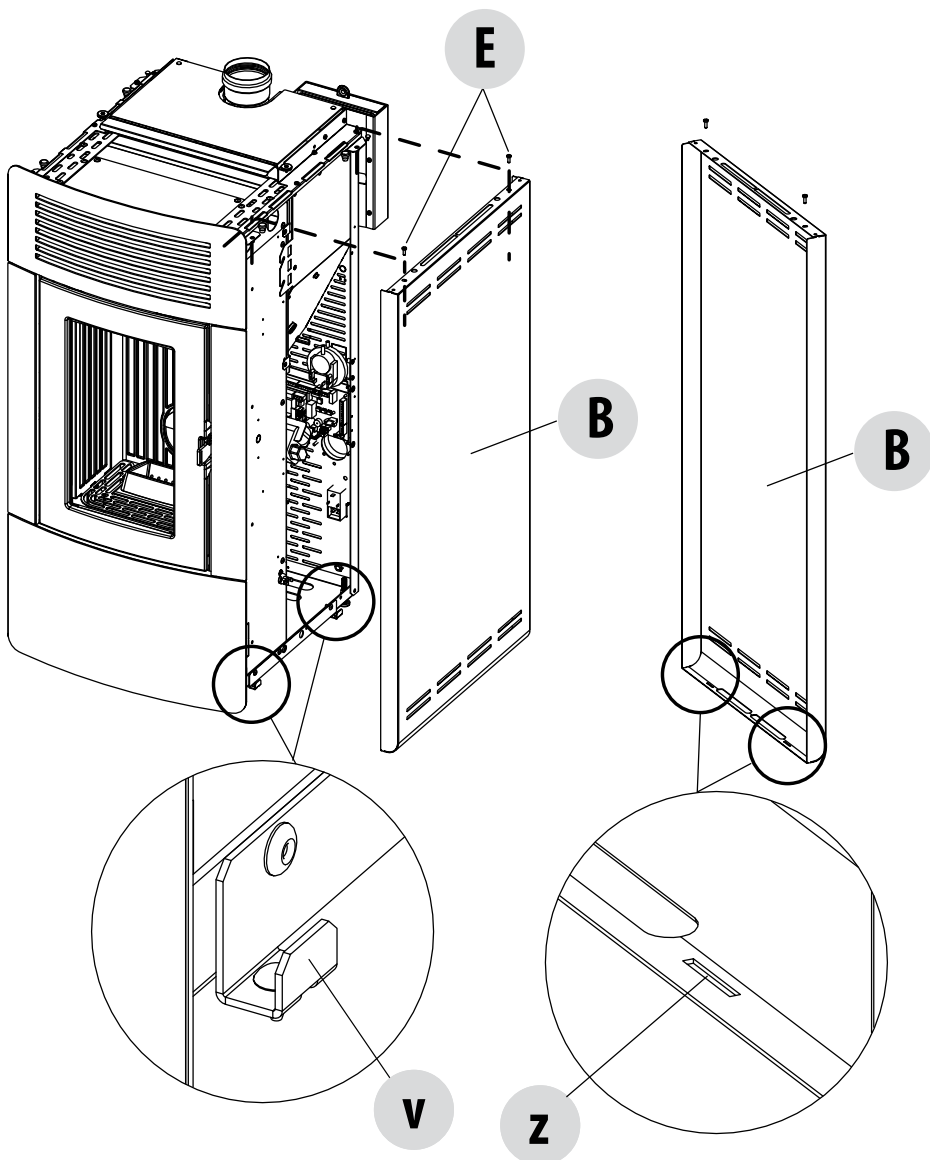
5-MONTAGGIO RIVESTIMENTO IN METALLO

Prendere il fianco in metallo "B" e inserire nella parte superiore il gommino "D" e il paracolpi "C" (2 "D" + 2 "C" su ogni parte superiore del pannello "B"). Nella parte inferiore della struttura inserire i due paracolpi "C" come indicato nelle immagini sotto.



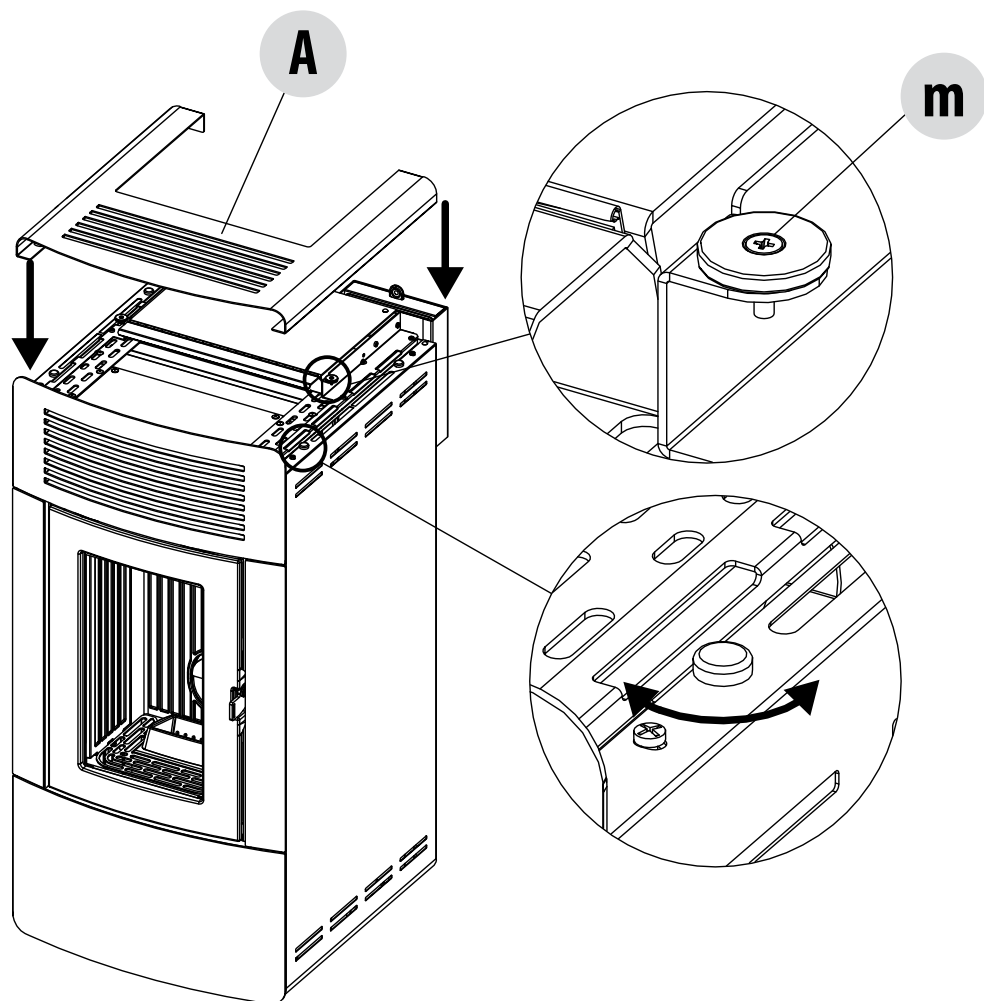
5-MONTAGGIO RIVESTIMENTO IN METALLO

A questo punto prendere il pannello "B" e inserire i fori "z" nei ganci "v" presenti nella struttura della stufa. Nella parte superiore fissare il pannello "B" alla struttura con le due viti "E". Procedere allo stesso modo anche per l'altro pannello.



5-MONTAGGIO RIVESTIMENTO IN METALLO

Quindi montare il top "A" sulla struttura posizionandolo sopra la stufa negli appositi gommini.
Per rafforzare la tenuta, il top "A" è bloccato anche da due magneti "m".

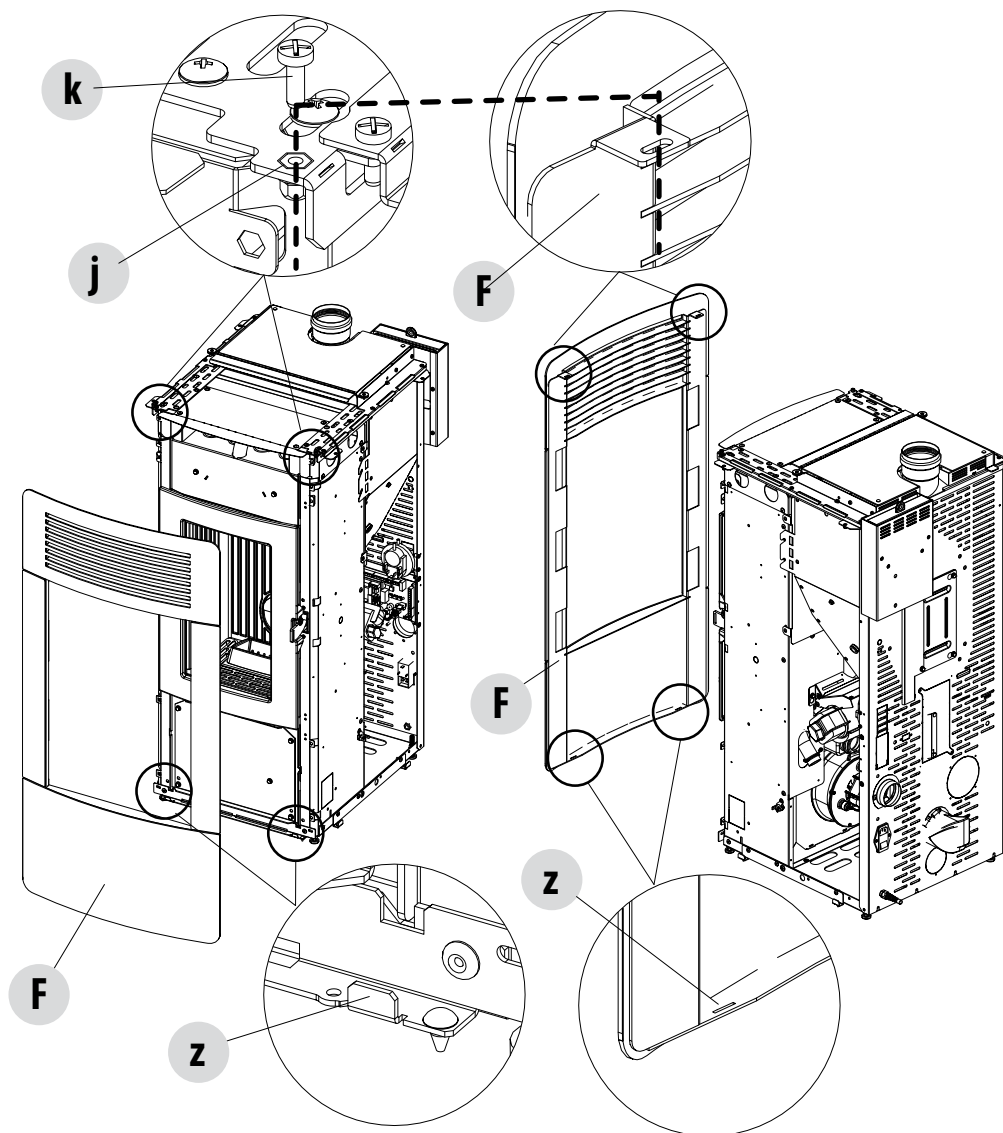


5-MONTAGGIO RIVESTIMENTO IN METALLO

RIMOZIONE PANNELLO ESTETICO FRONTALE

Per la pulizia annuale della stufa è necessario togliere il pannello estetico "F".

A stufa senza top "A" togliere nella parte superiore le due viti "k" dal foro "j" presente nella struttura; nella parte inferiore alzare il pannello "C" in modo tale che i fori "v" situati sul pannello possano uscire dai ganci "z" presenti nella struttura della stufa.



6-APERTURA PORTA FOCOLARE

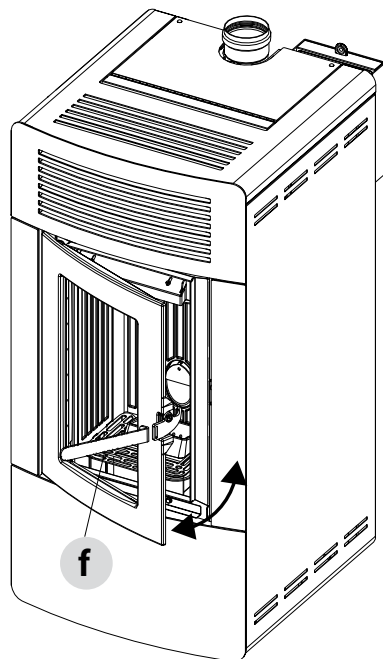
APERTURA PORTA

Per aprire la porta della stufa infilare la manofredda "f" nel foro presente nella maniglia e tirare verso se.



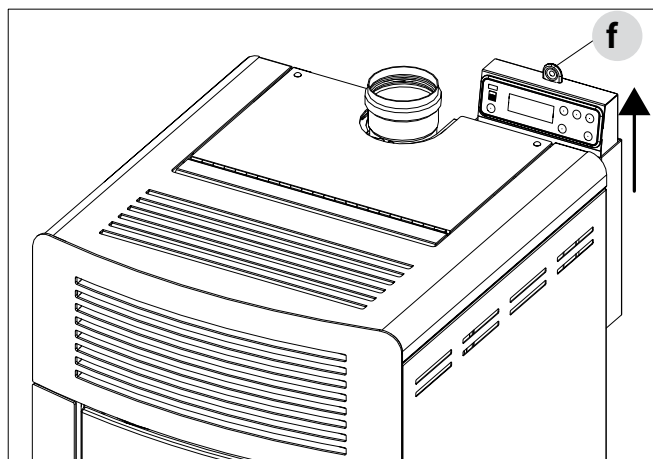
Attenzione!

Per un corretto funzionamento della stufa la porta del focolare va chiusa bene. Le porte vanno aperte solo a stufa spenta e fredda.



PANNELLO COMANDI

Per estrarre il pannello comandi esercitare una leggera pressione e alzarlo mediante la maniglia in silicone "f" messa nella parte superiore.

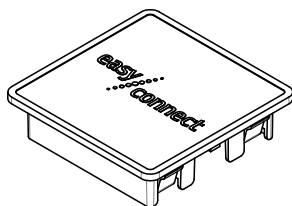


7-COLLEGAMENTI A DISPOSITIVI AGGIUNTIVI

PANNELLO WIFI (EASY CONNECT)

Il pannello WiFi (Easy Connect) è già installato sulla stufa nella parte posteriore e collegato in scheda.

Il cliente per l'utilizzo del sistema WiFi dovrà scaricare l'app e seguire le indicazioni per la configurazione.



PROCEDURA DI REGISTRAZIONE UTENTE

1. Scaricare e installare da Google Play o Apple Store l'applicazione "EASY CONNECT".
2. Aprire l'applicazione e procedere con la registrazione (scritta "Registrali") inserendo i seguenti dati:
 - indirizzo e-mail (obbligatorio per ricevere il codice per l'account);
 - password dedicata per l'applicazione (min. 8 caratteri);
 - copia di verifica della password;
 - consenso alla privacy.
3. Premere il pulsante "REGISTRATI" e attendere l'e-mail contenente il codice di 6 cifre utile per l'attivazione dell'account.
4. Inserire il codice di 6 cifre ricevuto tramite e-mail e premere il tasto "ATTIVA" per accedere all'applicazione.

PROCEDURA DI REGISTRAZIONE MEDIANTE PANNELLO COMANDI

Si consiglia di utilizzare questa procedura facilitata di configurazione da pannello comandi in presenza di router/modem domestico con WPS.

Il WPS permette di associare dispositivi Wireless per la connessione ad Internet, senza l'utilizzo di un collegamento fisico (cavi) al Router ma grazie alla trasmissione dati delle onde radio, premendo solo un tasto sul Router (o altro dispositivo).

Attivare le seguente procedura:

- Premere il tasto "menù",
- scorrere con le frecce finché appare la scritta "WiFi/BLE
- confermare con "Menù"
- scorrere con le frecce e trovare la dicitura "WiFi WPS"
- premere "Menù",
- inizia il conteggio a ritroso per la connessione (WPS ENROLEE)
- premere, durante il conteggio, sul router il tasto "WPS" e attendere la fine del conteggio per la connessione.

Nota: Consultare le istruzioni del proprio Router domestico per l'attivazione del WPS

- Attendere fino alla comparsa della scritta "connected cloud"
- Premere "ESC" due volte per uscire dal comando.

In alto a sinistra vicino all'ora comparirà una "nuvoletta" che significa che il dispositivo è connesso.

A questo punto proseguire con la configurazione da APP.

7-COLLEGAMENTI A DISPOSITIVI AGGIUNTIVI

PROCEDURA DI REGISTRAZIONE STUFA

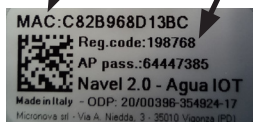
1. Aprire l'applicazione di gestione stufe e inserisci i dati di accesso/autenticazione per eseguire il "Login".
2. Dalla schermata "Le mie stufe", premere il pulsante "+" in basso a destra per aggiungere una stufa.
3. Appare la schermata "MODULO WIFI". Nella schermata ci sono due opzioni "MODULO INTEGRATO" o "MODULO ESTERNO" (nel caso di modulo Easy connect di serie con la stufa utilizzare la dicitura "MODULO INTEGRATO")



SCHERMATA MODULO INTEGRATO/ESTERNO

NOTA: I dati necessari sono:

- numero di serie della stufa
- indirizzo MAC
- codice di registrazione



ESEMPIO ETICHETTA ARGENTATA DEL MODULO EASY CONNECT

4. Inserire progressivamente i dati richiesti:

- Numero di serie della stufa (riportata sulla parte posteriore della stufa su etichetta argentata) usando la funzione "cattura barcode" oppure digitando il numero di serie a mano;
- Indirizzo MAC (riportato sull'etichetta a corredo del manuale di uso del Easy Connect) usando la funzione cattura "QRcode" oppure digitando il MAC a mano;
- Codice di Registrazione numerico (Reg. Code) (riportato sull'etichetta a corredo del manuale di uso del modulo Easy Connect);
- Modello articolo
- Codice articolo
- Descrizione stufa (es. "Stufa casa in montagna" o "Stufa salotto");
- Dati località stufa (dati facoltativi);
- Autorizzazione condivisione dati di funzionamento della stufa;
- Premere il pulsante "SALVA STUFA".
- Appare una conferma di stufa inserita
- Digitare "Chiudi"
- Tornare alla schermata principale dell'applicazione

Nota: quando a fianco della stufa inserita appare la "spina" significa che la stufa è connessa.

Per accedere ai comandi della stufa premere sul nome della stufa inserita e connessa e procedere con l'utilizzo dell'applicazione.

PROCEDURA CONFIGURAZIONE EASY CONNECT

1. Aprire l'applicazione di gestione stufe ed inserire i dati di accesso/autenticazione per eseguire il "Login" (operazione precedente "PROCEDURA DI REGISTRAZIONE DELLA STUFA")
2. Appare la schermata di "CONFIGURAZIONE"
3. Digitare "CONFIGURA VIA WIFI"



7-COLLEGAMENTI A DISPOSITIVI AGGIUNTIVI

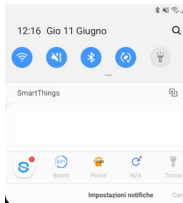


4. Appare la schermata "COLLEGAMENTO NAVEL"



Collegati al Navel...
Dalle impostazioni dello smartphone
collegati alla rete WiFi:
NAVEL_8BC864

5. Collegarsi al menù a tendina dello smartphone, tenere premuto il simbolo "WiFi"

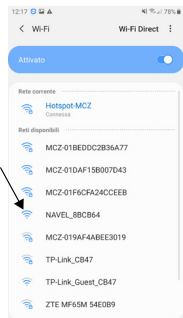


6. "Disattivare il WiFi" per poter scegliere la rete "NAVEL_xxxxxx" 0



7. Attivare "WiFi" e selezionare la rete NAVEL_xxxxxx

NOTA: Uscirà la scritta "NESSUN ACCESSO A INTERNET" in quanto questa è la rete WiFi del modulo Easy Connect



8. Uscire dalla selezione WiFi e tornare all'applicazione Easy Connect

9. Apparirà nuovamente la schermata "COLLEGAMENTO NAVEL"

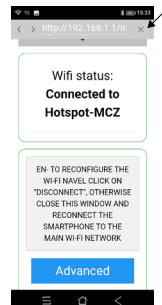
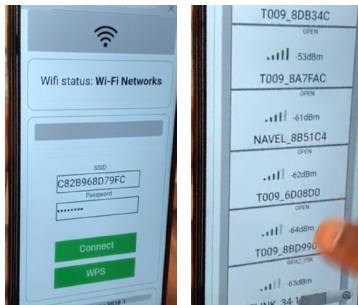
10. Digitare "COLLEGATI E CONTINUA" attendere finchè compare un elenco di collegamenti wifi

11. Dall'elenco selezionare la rete WiFi domestica e inserire la password del proprio router

12. Selezionare "CONNECT"

13. Attendere che il sistema termini i collegamenti

14. Premere in alto a destra la "x"



7-COLLEGAMENTI A DISPOSITIVI AGGIUNTIVI

15. Apparirà la schermata “CONFIGURAZIONE COMPLETATA”

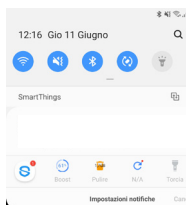
16. Premere la freccia in alto a sinistra



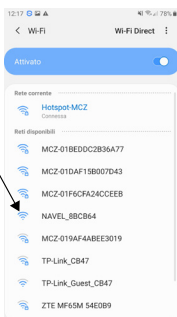
Configurazione
completata

Ripristina la tua connessione ad Internet (Wi-Fi o dati), e poi premi il pulsante per andare alla lista dei dispositivi registrati.

VAI ALLA LISTA



17. Abbassare il menù a tendina dello smartphone



18. Selezionare la rete WiFi domestica

19. Tornare all'applicazione Easy Connect

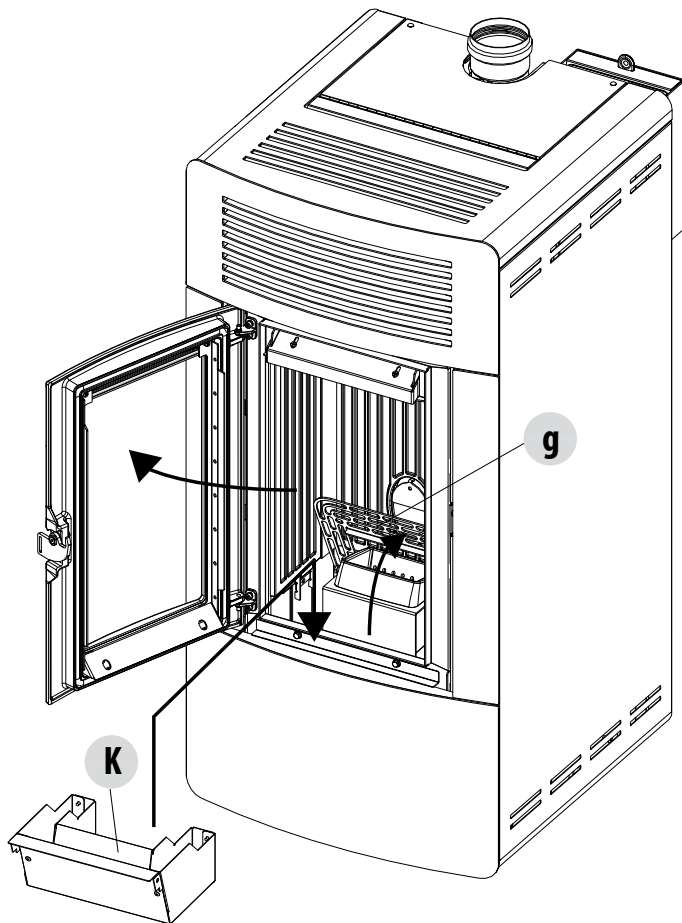
20. Selezionare “le mie stufe” e selezionare la stufa attiva appena configurata

7-COLLEGAMENTI A DISPOSITIVI AGGIUNTIVI

ACCESSORIO CASSETTO CENERE

E' possibile acquistare un cassetto cenere "K" (opzionale) da inserire nel vano inferiore per facilitare le operazioni di pulizia e raccolta della cenere.

Aprire la porta del focolare della stufa, alzare la griglia "g" e infilare nel vano il cassetto cenere "K".



8-CANALIZZAZIONE MULTIAIR

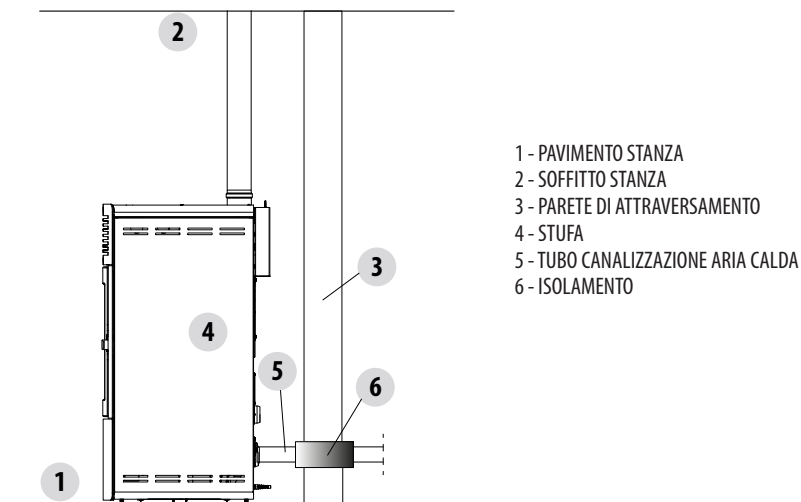
Canalizzazione Multiair

Le stufe Multiair hanno la possibilità di canalizzare l'aria in altre stanze attraverso il collegamento con tubi accessori, al tubo "S" posteriore di serie. La lunghezza massima di canalizzazione consigliata è di 8 metri per ventilatore. Si consiglia di realizzare delle canalizzazioni di lunghezza simile per distribuire in modo uniforme l'aria calda nelle varie stanze.



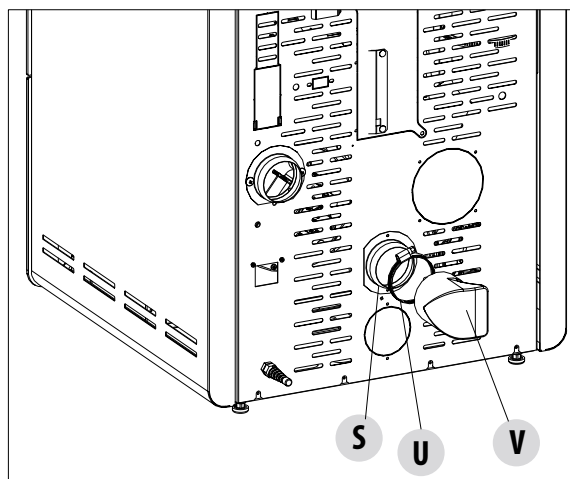
Il tubo dell'aria in uscita può raggiungere temperature molto elevate, anche nell'ordine dei 150°C: è pertanto necessario isolarlo opportunamente e con materiali adeguati, in quei punti in cui possa venire a contatto con superfici infiammabili o che risentano della temperatura (es. viraggio delle tinte, canaline per il passaggio cavi elettrici, cartongesso ecc.); è inoltre necessario proteggere le persone e gli animali dal contatto volontario o accidentale. Rispettare in ogni caso le normative e leggi vigenti nella regione in cui si installa il prodotto.

E' consigliabile prevedere un isolamento lungo tutto il percorso del tubo per diminuire le dispersioni ed aumentare la resa del calore all'ambiente.



Nel caso in cui non si voglia canalizzare l'aria è possibile far uscire l'aria calda posteriormente attraverso la bocchetta "V" senza collegare nessun tubo.

La bocchetta "V" e la fascetta "U" per il fissaggio si trovano in un sacchetto di plastica l'interno del focolare della stufa.



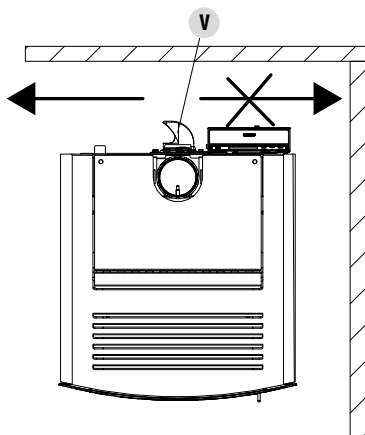
8-CANALIZZAZIONE MULTIAIR



Attenzione! E' obbligatorio installare le bocchette "V" (1 o 2 a seconda del tipo di apparecchio) sull'uscita posteriore "S" per questioni di sicurezza e per evitare che la parete posteriore venga investita direttamente dal flusso di aria calda generando aloni, annerimenti o in caso di pareti infiammabili anche pericolosi riscaldamenti.

Nel caso di posizionamento della stufa vicino a una parete (vedi immagine sotto) direzionare la bocchetta dell'aria calda "V" verso la parte libera.

In caso di mancata esecuzione di tale avvertenza il costruttore non risponde di eventuali danni a cose e/o persone.



9-CARICA DEL PELLETT

CARICA DEL PELLETT

La carica del combustibile viene fatta sulla parte superiore della stufa. Alzare il coperchio "W" (**Attenzione! il coperchio "W" quando è aperto va in appoggio al top della stufa - apertura a 180°**) e il coperchio del serbatoio "Q".

Versare lentamente il pellet affinché questo si depositi fino in fondo al serbatoio.



Nel caso di caricamento pellet con stufa in funzionamento aprire lo sportello del serbatoio utilizzando la mano fredda in dotazione alla stufa.



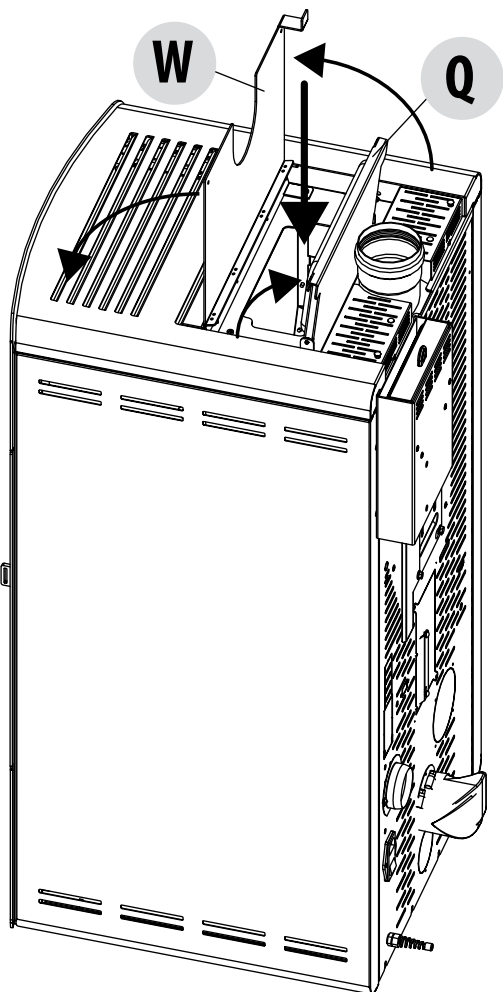
Nel caricamento evitare che il sacco del pellet venga a contatto con superfici calde.

Non togliere mai la griglia di protezione all'interno del serbatoio.

Non inserire nel serbatoio nessun altro tipo di combustibile che non sia pellet conforme alle specifiche in precedenza riportate. Stoccare il combustibile di riserva ad una adeguata distanza di sicurezza.

Non versare il pellet direttamente sul braciere ma solo dentro il serbatoio.

In fase di funzionamento e di spegnimento, gran parte delle superfici della stufa sono molto calde (porta, maniglia, vetro, tubi uscita fumi ecc.), evitare di entrare in contatto con queste parti.

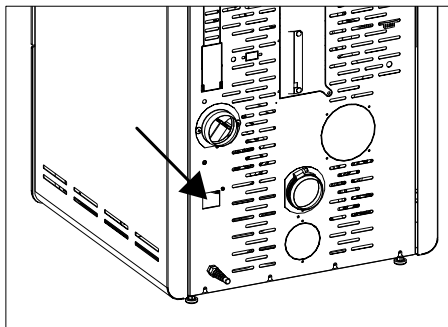


10-COLLEGAMENTO ELETTRICO

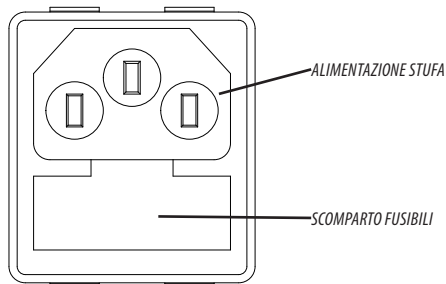
COLLEGAMENTO ELETTRICO

Collegare il cavo di alimentazione prima sul retro della stufa e poi ad una presa elettrica a parete.

i *Nel periodo di inutilizzo della stufa è consigliabile togliere il cavo di alimentazione della stufa. Il cavo non deve mai venire in contatto con il tubo di scarico fumi e nemmeno con qualsiasi altra parte della stufa.*



COLLEGAMENTO ELETTRICO DELLA STUFA



ALIMENTAZIONE DELLA STUFA

Collegare il cavo di alimentazione nella parte posteriore della stufa e poi ad una presa elettrica a parete. A questo punto la stufa è alimentata.

Sempre nel blocco interruttore, vicino alla presa di alimentazione, c'è uno scomparto porta fusibili. Per aprire questo scomparto è sufficiente alzare il coperchio facendo leva con un cacciavite dall'interno dello scomparto della presa di alimentazione. All'interno ci sono due fusibili (5x20 mm T ritardato / 3,15 A 250 V) che, potrebbe essere necessario sostituire se la stufa non si alimenta (es: il display del pannello di controllo non si illumina)- operazione a cura di un tecnico autorizzato e qualificato.



ATTENZIONE!

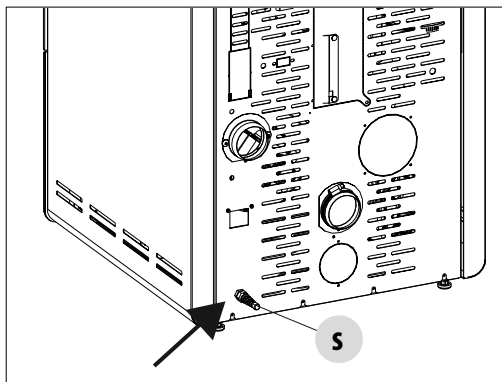
Tutte le operazioni di pulizia e/o sostituzione di parti vanno eseguite con la spina elettrica disinserita.

Scollegare il prodotto dall'alimentazione 230V prima di effettuare qualsiasi operazione di manutenzione.

Se il cavo è danneggiato effettuare la sostituzione.

SONDA AMBIENTE

La sonda ambiente "s" è posizionata sul retro della stufa vicino all'interruttore.





Via La Croce n°8
33074 Vigonovo di Fontanafredda (PN) – ITALIE
Téléphone : +39 0434/997200
Internet : www.red365.it
e-mail : info@red365.it