



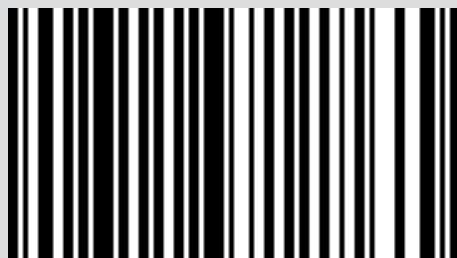
ESTUFA DE PELLET ESTANCA

EGO AIR 8 M1
EGO COMFORT AIR 10 M1
STAR AIR 8 M1
STAR COMFORT AIR 10 M1

PARTE 2 - FUNCIONAMIENTO Y LIMPIEZA

Traducción de las instrucciones redactadas en italiano

MCZ



8901890500

ÍNDICE	II
13-PRIMER ENCENDIDO	3
14-REQUISITOS DEL SISTEMA.....	4
15-PRIMERA PUESTA EN MARCHA DE LA APLICACIÓN Y ASOCIACIÓN A LAS ESTUFAS MCZ.5	5
16-CONFIGURACIÓN DE LOS ACCESORIOS DE LA ESTUFA	8
17-PANEL DE EMERGENCIA	10
18-FUNCIONES DEL PANEL DE EMERGENCIA.....	11
19-CONFIGURACIÓN MANUAL	12
20-FUNCIONES DE LA APLICACIÓN	13
21-PANTALLAS SET DE BASE	17
22-PANTALLA DE FUNCIONALIDADES	26
23-ECO STOP.....	27
24-SLEEP.....	28
25-CHRONO	29
26-MENÚ DE CONFIGURACIONES.....	33
27-ACTIVACIÓN DEL TORNILLO SIN FIN	34
28-RECETAS.....	35
29-VERANO-INVIERNO	36
30-MENÚ TÉCNICO	37
31-VERSIÓN DE SOFTWARE.....	39
32-MENÚ DE INFORMACIÓN.....	41
33-DISPOSITIVOS DE SEGURIDAD.....	42
34-ALARMAS	43
35-RECOMENDACIONES PARA UN USO SEGURO	49
36-LIMPIEZAS	50
37-AVERÍAS/CAUSAS/SOLUCIONES	58
38-TARJETA ELECTRÓNICA.....	61

13-PRIMER ENCENDIDO

ADVERTENCIAS ANTES DEL ENCENDIDO

ADVERTENCIAS GENERALES

Quite del brasero y del vidrio todos los componentes que puedan quemarse (manual, etiquetas adhesivas varias y elementos de poliestireno).

Controle que el brasero esté bien puesto y se apoye correctamente en la base.



El primer encendido podría fallar, debido a que el tornillo alimentador está vacío y no siempre consigue cargar a tiempo el brasero con la cantidad de pellet necesaria para el encendido normal de la llama.



ELIMINE LA CONDICIÓN DE ALARMA POR ENCENDIDO FALLIDO DESDE EL PANEL DE LA ESTUFA O DESDE LA APLICACIÓN. EXTRAIGA LOS PELLETS QUE HAYAN QUEDADO EN EL BRASERO Y REPITA EL ENCENDIDO. (VÉASE PÁRRAFO “DISPOSITIVOS DE SEGURIDAD/ALARMAS”)

Si después de varios intentos de encendido no se enciende la llama a pesar de que haya un flujo regular de pellet, compruebe que el brasero esté bien puesto; es decir, que esté apoyado adhiriéndose a la perfección a su soporte de encaje. Si en este control no se nota ninguna anomalía, quiere decir que puede haber un problema vinculado a los componentes del producto o imputable a una instalación incorrecta.



SAQUE LOS PELLETS DEL BRASERO Y SOLICITE UNA REVISIÓN A UN TÉCNICO AUTORIZADO.



Evite tocar la estufa durante el primer encendido, puesto que la pintura en esta fase se endurece. Si se toca la pintura, la superficie de acero puede quedar descubierta.



Es conveniente garantizar una ventilación adecuada en el ambiente durante el encendido inicial, puesto que la estufa despiden un poco de humo y de olor a pintura.

De ser necesario, retoque la pintura con la bombona spray con el color correcto.

No permanezca cerca de la estufa y, como ya se ha dicho, ventile el ambiente. El humo y el olor a pintura se desvanecerán después de aproximadamente una hora de funcionamiento; recuerde, sin embargo, que no son nocivos para la salud.



El producto está sometido a expansión y contracción durante las fases de encendido y enfriamiento, y por tanto puede emitir ligeros chirridos. Este fenómeno es absolutamente normal puesto que la estructura es de acero laminado, y no debe considerarse como un defecto.

En el **primer encendido**, aproximadamente durante el primer depósito de pellets, se recomienda encender la estufa a la máxima potencia, para que la estructura de la estufa y el olor de la pintura se asienten más rápido.

Se recomienda instalar las cerámicas o la piedra serpentina del revestimiento después del primer encendido con resultado positivo.



¡NO INTENTE ALCANZAR DE INMEDIATO LAS PRESTACIONES DE CALEFACCIÓN!

14-REQUISITOS DEL SISTEMA

APLICACIÓN

La aplicación **MCZ Maestro** está disponible ya cargada en el accesorio “Mando a distancia” o estará a disposición en las tiendas de aplicaciones (playstore).

ESTUFA

Equipadas con sistema MAESTRO

FUNCIONAMIENTO

Para garantizar una máxima versatilidad de uso se han preparado 2 módulos Wi-Fi que permiten una conexión prioritaria con tu smartphone y/o mando a distancia (opcional).

Desde fuera de la casa, se puede controlar a distancia el estado de funcionamiento de la estufa, la temperatura ambiente, los parámetros de funcionamiento (tipo: ventilación, potencia) y las posibles alarmas.



¡Atención!

En el accesorio “MANDO A DISTANCIA” la aplicación ya está instalada en inglés porque es el idioma predeterminado en la configuración del teléfono. Sin embargo, si la aplicación se descarga en el smartphone personal se presentará en el idioma de configuración del teléfono. En ambos casos se puede entrar en la pantalla “IDIOMA” de la aplicación y elegir el idioma deseado.

15-PRIMERA PUESTA EN MARCHA DE LA APLICACIÓN Y ASOCIACIÓN A LAS ESTUFAS MCZ

La aplicación permite comunicar con las estufas MCZ utilizando dos tecnologías:

- wifi home
- wifi remoto

WIFI HOME

Conexión punto-punto entre teléfono y estufa, sirve para comunicar con la estufa sin ayuda de router o conexión Internet. Esto se puede hacer cuando el teléfono y la estufa se encuentran en las cercanías (aconsejado 5 metros máx.). El rayo de acción depende de las características de las paredes y de la forma de la habitación.

WIFI REMOTO

Conexión entre aplicación y estufa aprovechando una conexión Internet. Con esta tecnología se puede comunicar con la estufa desde cualquier lugar. Es necesario que cerca de la estufa haya un router wifi capaz de proporcionar una conexión Internet y que el teléfono móvil tenga a su vez una conexión de datos.

La primera vez que se ejecuta la aplicación y todavía no se ha configurado ningún dispositivo, la aplicación se abre en la pantalla "lista de dispositivos".



Hay dos modalidades para asociar los dispositivos MCZ:

- automáticamente
- manualmente

15-PRIMERA PUESTA EN MARCHA DE LA APLICACIÓN Y ASOCIACIÓN A LAS ESTUFAS MCZ



¡IMPORTANTE! No pierda o elimine el código QR de la estufa. En caso de reset de la estufa y/o cambio smartphone y/o mando a distancia es necesario tener a disposición el código QR y las contraseñas para configurar el sistema.

MODALIDAD AUTOMÁTICA

En la parte trasera de la estufa y en la garantía se encuentra el código QR y la contraseña.



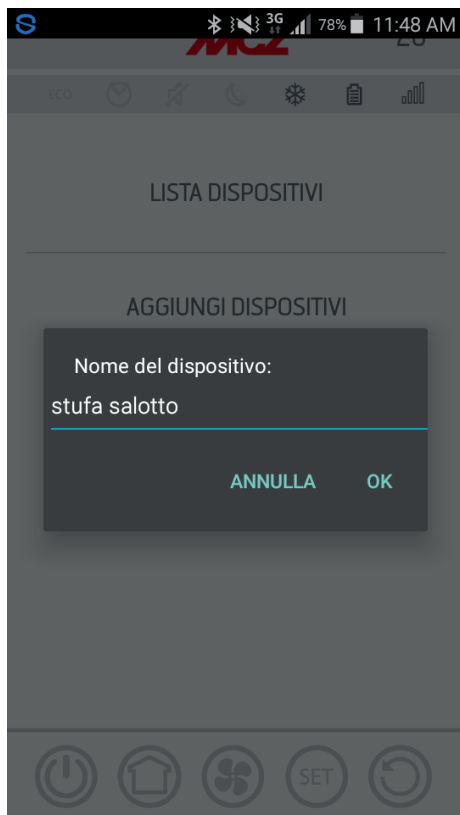
Home: 123456789012345678
PW D: passwordaa
S/N: 1709110060002
MAC: 123456789012

EJEMPLO DE ETIQUETA QR Y CONTRASEÑA

Encuadre con la cámara del dispositivo (accesorio o smartphone) el código QR y captarlo.

Una vez reconocido el código, la aplicación pedirá que se introduzca un nombre identificativo para la estufa (por ejemplo “estufa salón”) para identificar de modo fácil la(s) estufa(s) presentes en la lista de los dispositivos configurados.

De esta manera la aplicación se configurará en automático para poder funcionar ya sea con tecnología WIFI home que con WIFI remoto.



15-PRIMERA PUESTA EN MARCHA DE LA APLICACIÓN Y ASOCIACIÓN A LAS ESTUFAS MCZ

MODALIDAD MANUAL

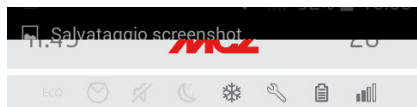
En la parte trasera de la estufa y en la garantía se encuentra el código QR y la contraseña. En este caso se deben utilizar los códigos.



Home: 123456789012345678
PWD: passwordaa
S/N: 1709110060002
MAC: 123456789012

Si no fuera posible configurar la estufa mediante el QR se puede hacer con la tecla DIRECT o REMOTE.

Para configurar el funcionamiento en modalidad WIFI HOME haga clic en la tecla "DIRECT" y se abre una pantalla "selecciona dispositivo" se escanean las estufas circundantes, seleccione su estufa e introduzca la contraseña (al lado del código QR en la parte alta) y un nombre identificativo de la estufa (por ejemplo "estufa salón") para identificar fácilmente la(s) estufa(s) en la lista de los dispositivos configurados. Para configurar el funcionamiento en modalidad WIFI REMOTO haga clic en la tecla "REMOTE" y se abre una pantalla "SELECCIONA DISPOSITIVO". Rellene todos los campos con los códigos presentes en la etiqueta (junto al código QR en la parte baja) y un nombre identificativo de la estufa (por ejemplo "estufa salón") para identificar fácilmente la(s) estufa(s) en la lista de los dispositivos configurados. Una vez configurada la aplicación se puede comunicar con la estufa en el modo Home y configurar siempre desde la aplicación los accesorios de la estufa:



LISTA DE DISPOSITIVOS

MOOD LAB
WIFI-DIRECT: MCZ-01A220A62C8A47

LISTA DE DISPOSITIVOS

DIRECT

REMOTE

QR CODE



SELECCIONA DISPOSITIVO

SERIAL NUMBER

ES. 20172321329

MAC ADDRESS

ES. 5ECF7F8E8A58

NOME DISPOSITIVO

es. Stufa Montagna

REGISTRA



16-CONFIGURACIÓN DE LOS ACCESORIOS DE LA ESTUFA

- módulo WIFI REMOTO (si lo hubiera)
- sonda temperatura WIFI (no equipamiento con la estufa)

Para poder configurar los accesorios hace falta que el móvil esté cerca de los mismos accesorios.

CONFIGURACIÓN MÓDULO WIFI REMOTO DESDE APLICACIÓN MCZ MAESTRO

Para hacer esto conéctese a la estufa en home mediante la app. Desde el menú "set" / "set de base", seleccione la opción configurar accesorios: si en las cercanías hay accesorios todavía por configurar las dos teclas estarán disponibles.

haga clic en configurar remoto ----- se abre una pantalla que muestra los router wifi en las cercanías. Seleccione el propio router que proporciona conexión a Internet e introduzca la contraseña correspondiente. A partir de este momento si el router proporciona una conexión estable a Internet la estufa se puede controlar a distancia.



PARAM DE FABRICA



FUNCIONALIDAD '1



AJUSTES



MENU TENICO



VERS. SOFTWARE



INFO



CONFIGURA ACCESORIOS

CONFIGURAR REMOTO

CONFIGURAR SENSOR T



La longitud máxima de la contraseña de acceso a la red mediante la Aplicación Maestro es de 32 caracteres. En el caso de contraseñas más largas generadas, por ejemplo, automáticamente por el router en el momento de la primera instalación, hay que modificar dicha longitud siguiendo los procedimientos previstos por el router.

Funciones adicionales

Una vez asociado el módulo wifi remoto de la estufa con su router de casa, cada vez que el router esté disponible, el módulo wifi remoto de la estufa se volverá a conectar en automático.

Si se tuviera que sustituir el router o se cambiara la contraseña, el módulo wifi remoto de la estufa no logrando asociarse se volvería a poner en modalidad de configuración.

Los módulos WIFI tienen un mecanismo de restablecimiento automático.

16-CONFIGURACIÓN DE LOS ACCESORIOS DE LA ESTUFA

CONFIGURACIÓN SONDA TEMPERATURA WIFI DESDE APLICACIÓN MCZ MAESTRO

La sonda de temperatura wifi (ACCESORIOS) se suministra sin baterías. A partir del momento en el que se introduzcan las baterías la sonda se podrá configurar durante 8 minutos, entonces se deben introducir las tres baterías AA un poco antes de estar listos para proceder con la configuración.

Entonces:

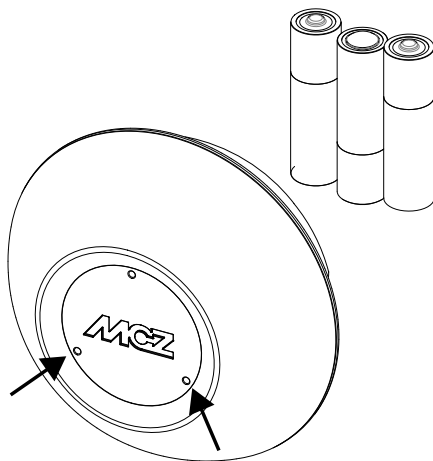
- introduzca dos pilas de inmediato y la tercera al acercar el sensor al panel de emergencia WiFi (2 cm aprox.)
- espere el doble pitido (beep-beep) de acoplamiento efectivo (debe producirse en 10")
- conéctese a la estufa mediante la aplicación en home
- entre en el menú set - set de base - accesorios - en la opción de configuración accesorios



CONFIGURA ACCESORIOS

CONFIGURAR REMOTO

CONFIGURAR SENSOR T



SENSOR DE TEMPERATURA



Si la sonda de temperatura wifi está disponible para la configuración la tecla se podrá accionar, si la tecla queda deshabilitada compruebe que las baterías de la sonda estén cargadas, o compruebe que no haya transcurrido el tiempo máximo disponible.

En este caso quite las baterías y vuelva a ponerlas o presione la tecla reset introduciendo una grapa en el orificio a la derecha de la cúpula del sensor. A partir de este momento vuelven a comenzar los 8 minutos de tiempo para la configuración.

Si la sonda está lista para la configuración haga clic en la tecla de la pantalla de la aplicación, haga clic en **configurar sensor T°** ----- en el monitor aparecerán las estufas a las que poder asociar la sonda wifi, seleccione su estufa e introduzca la contraseña del wifi home (consulte la etiqueta código QR).

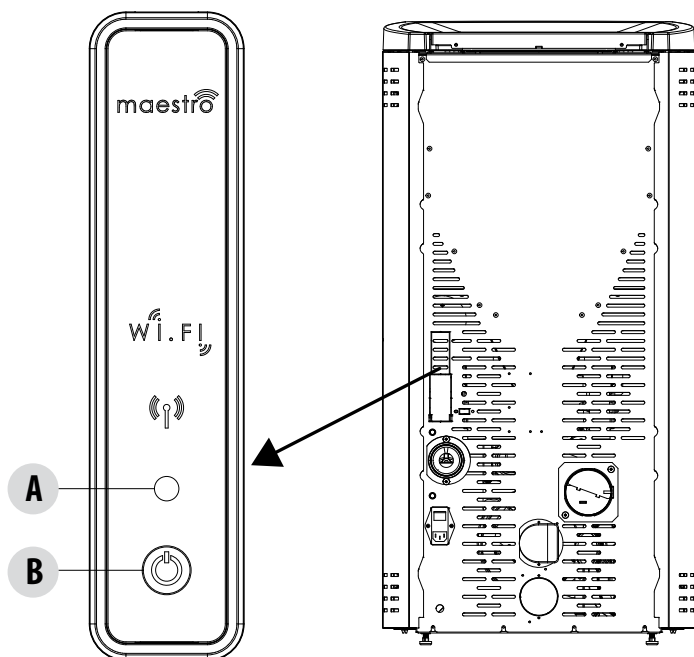
Una vez conectada la sonda wifi se puede configurar la estufa para utilizar el sensor remoto, para hacer esto utilice el atajo haciendo clic en el indicador de temperatura en la parte de arriba a la derecha de la pantalla de la aplicación y, seleccione como entrada temperatura la "sonda wifi". O desde el menú set elija configurar entrada ambiente y seleccione la entrada temperatura "sonda wifi".



Si fuese necesario reiniciar la sonda WiFi, al estar ya combinada con otro aparato o bien mal configurada, hay que utilizar dos grapas; con la primera, presione y mantenga presionado el botón situado bajo el orificio a la izquierda, con la segunda grapa, presione 1 vez el botón situado bajo el orificio a la derecha.

Repita el procedimiento de configuración indicado al principio de la página.

17-PANEL DE EMERGENCIA



LEYENDA

<p>A - LED MULTICOLOR</p> <p>Led VERDE que indica:</p> <ul style="list-style-type: none">• Estufa en FUNCIONAMIENTO <p>Led ROJO que indica:</p> <ul style="list-style-type: none">• Estufa APAGADA <p>Led AZUL que indica:</p> <ul style="list-style-type: none">• Estufa en ENCENDIDO <p>Led AMARILLO que indica:</p> <ul style="list-style-type: none">• Estufa en enfriamiento para APAGADO <p>Led ROJO INTERMITENTE que indica:</p> <ul style="list-style-type: none">• Estufa en ALARMA	<p>B - BOTÓN - funciones</p> <p>ENCENDER el producto APAGAR el producto</p> <p>Cambia la POTENCIA en funcionamiento:</p> <ul style="list-style-type: none">• 1 pitido = LOW (bajo)• 3 pitidos = MEDIUM (medio)• 5 pitidos = HIGH (alto) <p>RESTABLECER ALARMAS</p>
--	--

18-FUNCIONES DEL PANEL DE EMERGENCIA

El panel de emergencia proporciona las siguientes indicaciones:

- mediante un led multicolor (A) proporciona el estado de la estufa (apagada - en encendido - en trabajo en enfriamiento para apagar - en error)
- mediante un botón (B) se pueden activar las siguientes funciones:
 - Si el producto está en error ----- reset error presionando la tecla durante más de 3 segundos
¡Atención! Las alarmas A01, A02, A03, A05 y A21 se restablecen solo desde el panel y no mediante la aplicación.
 - Si el producto está apagado ----- enciéndalo (presione 3 segundos)
 - Si el producto ha terminado el procedimiento de encendido (led verde encendido) se puede, presionando la tecla (presión corta 0,5 segundos) cambiar la potencia según este esquema:
 - LOW, potencia de la llama 1 y ventilación nivel 1
 - MEDIUM, potencia de la llama 3 y ventilación nivel 3
 - HIGH, potencia de la llama 5 y ventilación nivel 5

Cada vez que cambie la potencia un timbre indicará la potencia seleccionada en la estufa:

- 1 pitido LOW (bajo)
- 3 pitidos MEDIUM (medio)
- 5 pitidos HIGH (alto)

Si el producto está en funcionamiento apáguelo manteniendo apretada la tecla durante 3 segundos.



¡Atención! Si por error el usuario con una estufa apagada mantuviera presionada la tecla durante más de 10 segundos, la estufa se pondría en modalidad de descarga (download) para la actualización del firmware (operación reservada para el técnico autorizado). En esta modalidad, la estufa permanecerá en espera, con un timbre intermitente, de una llave usb que contiene una actualización de firmware. Si no se introduce ninguna llave usb después de 10 segundos la estufa sale de esta modalidad.

19-CONFIGURACIÓN MANUAL

Si no funcionaran las configuraciones del wifi remoto y de la sonda de temperatura en automático será necesario proceder con la configuración manual.

CONFIGURACIÓN MÓDULO WIFI REMOTO MANUALMENTE

Desde el móvil -> menú de las configuraciones wifi, hay que activar el wifi del móvil.

Busque entre las redes WIFI la red con nombre "MCZ-RemoteService" y conectarse (no hace falta contraseña, es una red abierta).

Una vez conectados a la red abra el navegador del teléfono y escriba la dirección 192.168.1.1.

Se abre una pantalla que muestra los router wifi en las cercanías. Seleccione el propio router que proporciona conexión a Internet e introduzca la contraseña correspondiente. A partir de este momento si el router proporciona una conexión estable a Internet la estufa se puede controlar a distancia.

Nota: cuando el módulo wifi remoto está correctamente configurado y conectado a un router la red "MCZRemote Service" desaparece de las redes wifi disponibles.

CONFIGURACIÓN DE LA SONDA DE TEMPERATURA WIFI MANUALMENTE

La sonda de temperatura wifi, una vez introducidas las 3 baterías AA, sigue siendo configurable durante 8 minutos (¡ATENCIÓN! Introduzca las baterías solo poco antes de proceder a la configuración).

Introduzca las baterías y empiece el procedimiento.

Desde el móvil -> menú de las configuraciones wifi, hay que activar el wifi del móvil.

Busque entre las redes WIFI la red con nombre "MCZ-Sensor" y conéctese (no hace falta contraseña, es una red abierta).

Una vez conectados a la red abra el navegador del teléfono y escriba la dirección 192.168.1.1.

Se abre una pantalla que muestra las estufas a las que poder asociar la sonda wifi, seleccione la propia estufa e introduzca la contraseña del wifi Home (en la etiqueta del código QR)

Una vez conectada la sonda wifi se puede configurar la estufa para utilizar el sensor remoto, para hacer esto abra la APP MCZ MAESTRO, conéctese a su estufa anteriormente configurada, utilice el acceso directo haciendo clic en el indicador de temperatura en la parte de arriba a la derecha de la pantalla de la aplicación y, seleccione como entrada temperatura la "sonda wifi".

O desde el menú set -> configure entrada ambiente y seleccione la entrada temperatura "sonda wifi".

Notas: cuando el sensor de temperatura wifi está correctamente configurado y conectado a su estufa MCZ la red "MCZ-Sensor" desaparece de las redes wifi disponibles.

20-FUNCIONES DE LA APLICACIÓN

Una vez configurados los dispositivos la aplicación intenta conectarse automáticamente al último dispositivo utilizado, si la conexión es correcta la aplicación mostrará la pantalla de encendido "I/O", desde aquí se puede encender la estufa y utilizar todas las funciones. Si en fase de conexión con el último dispositivo conectado hubiera algún problema la aplicación mostrará la lista de los dispositivos configurados.

Haciendo clic en el dispositivo al que se quiere conectar se realizará la conexión.

Cuando la conexión es correcta aparece un icono de una estufa junto al nombre seleccionado de la estufa.

A partir de este momento se puede entrar en todas las funciones de la estufa.

PANTALLA I/O



ENCIENDE

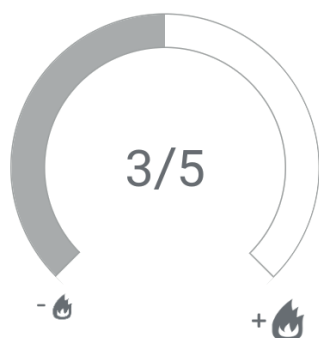
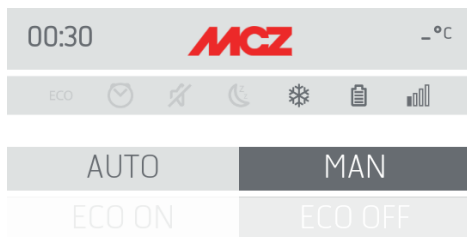


TECLA ON/OFF

- ENCENDIDO
- APAGADO

20-FUNCIONES DE LA APLICACIÓN

PANTALLA HOME



Para entrar en la pantalla de las funciones AUTO y MAN hay que presionar la tecla destacada en la imagen. Desde esta pantalla se puede controlar el modo de funcionamiento:

- funcionamiento manual
- funcionamiento automático

FUNCIÓN AUTOMÁTICA

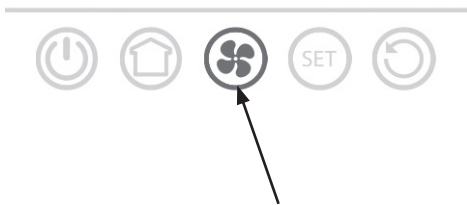
En automático se puede configurar la temperatura ambiente deseada y la funcionalidad ecostop

FUNCIÓN MANUAL

En manual se puede configurar la potencia de llama. La funcionalidad ecostop no está disponible durante el funcionamiento en manual.

20-FUNCIONES DE LA APLICACIÓN

PANTALLA VENTILADORES



En esta pantalla se pueden controlar las potencias de ventilación para cada ventilador.

La potencia se puede configurar a 5 niveles.

Para cada ventilador está disponible la función automática y la posibilidad de apagar el ventilador.

En caso de configuración MANUAL de la ventilación, está activa la función que limita la potencia máxima de la estufa en función de la ventilación.

COMFORT AIR (3 VENTILADORES): nivel de potencia máxima = suma de los niveles de ventilación/2

AIR: nivel de potencia máxima = 2 veces la suma de los niveles de ventilación

20-FUNCIONES DE LA APLICACIÓN

PANTALLA VENTILACIÓN - FUNCIÓN SILENT



ACTIVA SILENT MODE



La función **SILENT** permite que la estufa funcione a la mínima potencia durante toda la noche sin la ventilación ambiente. Dicha función está disponible solo en las modalidades **AUTO** y **MAN** (no en modalidad **TIMER**). La función se activa pulsando la tecla silent mode. Cuando se activa la función, la potencia de llama se coloca en 1 y la ventilación se apaga tras 10 minutos aproximadamente.

21-PANTALLAS SET DE BASE

PANTALLA SET



El menú SET incluye:

- SET DE BASE
- FUNCIONALIDADES
- CONFIGURACIONES
- MENÚ TÉCNICO
- VERSIÓN SOFTWARE
- INFO

PARAM DE FABRICA



FUNCIONALIDAD '1



AJUSTES



MENU TENICO



VERS. SOFTWARE



INFO



IDIOMA



FECHA Y HORA



° C / ° F



ENTRADA AMB.



CONF. SONDA WIFI



TONO ON / OFF



LISTA DE DISPOSITIVOS



ACCESORIOS



En el menú SET DE BASE se encuentran las siguientes funciones:

- IDIOMA
- FECHA Y HORA
- C°/F°
- ENTRADA AMBIENTE
- CONFIGURACIÓN Sonda WIFI
- SONIDOS (ON-OFF)
- LISTA DE DISPOSITIVOS
- ACCESORIOS



21-PANTALLAS SET DE BASE

PANTALLA IDIOMA



Al entrar en el menú IDIOMA el sistema mostrará todos los idiomas a disposición.

Elija el idioma deseado.

La tecla



permite volver a la página anterior.

IDIOMA



FECHA Y HORA



°C / °F



ENTRADA AMB.



CONF. SONDA WIFI



TONO ON / OFF



LISTA DE DISPOSITIVOS



ACCESORIOS



ITALIANO



ESPANOL

ENGLISH

FRANCAIS

DEUTSCH

POLSKI

NEDERLANDS



21-PANTALLAS SET DE BASE

PANTALLA FECHA Y HORA



Al presionar la tecla FECHAY HORA se entra en la pantalla de modificación de los datos, una vez realizadas las configuraciones presione GUARDAR y salga de la pantalla.

IDIOMA



FECHA Y HORA



°C / °F



ENTRADA AMB.



CONF. SONDA WIFI



TONO ON / OFF



LISTA DE DISPOSITIVOS



ACCESORIOS



FECHA Y HORA

GG

MM

AAAA

30

10

2017

HORAS

MINUTOS

11

48

SALVA




21-PANTALLAS SET DE BASE

PANTALLA C°/F*



En esta pantalla se puede configurar la temperatura en grados centígrados o Fahrenheit.

IDIOMA 

FECHA Y HORA 

° C / ° F 

ENTRADA AMB. 

CONF. SONDA WIFI 

TONO ON / OFF 

LISTA DE DISPOSITIVOS 

ACCESORIOS 



CELSIUS - FAHRENHEIT



21-PANTALLAS SET DE BASE

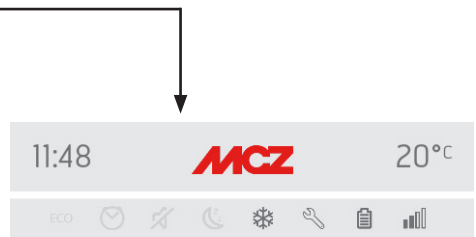
PANTALLA ENTRADA AMBIENTE



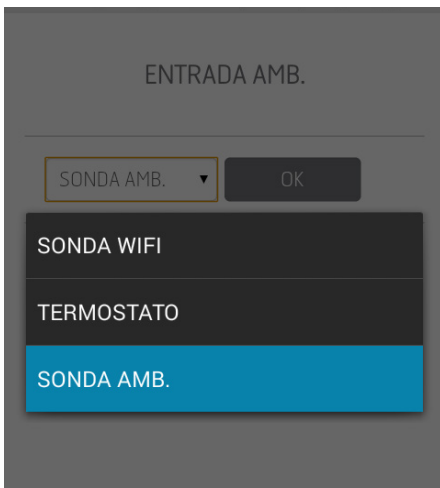
La entrada ambiente sirve para configurar la sonda wifi, el termostato o la sonda ambiente.

Al hacer clic en el menú desplegable se puede elegir la opción deseada.

- IDIOMA 
- FECHA Y HORA 
- ° C / ° F 
- ENTRADA AMB. 
- CONF. SONDA WIFI 
- TONO ON / OFF 
- LISTA DE DISPOSITIVOS 
- ACCESORIOS 



ENTRADA AMB.



21-PANTALLAS SET DE BASE

PANTALLA SONDA WIFI



Esta pantalla ofrece la posibilidad de configurar un intervalo en minutos y mostrar cuándo se ha producido la última conexión.

- IDIOMA 
- FECHA Y HORA 
- ° C / ° F 
- ENTRADA AMB. 
- CONF. SONDA WIFI 
- TONO ON / OFF 
- LISTA DE DISPOSITIVOS 
- ACCESORIOS 



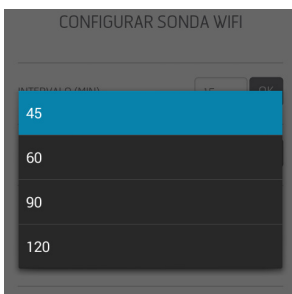
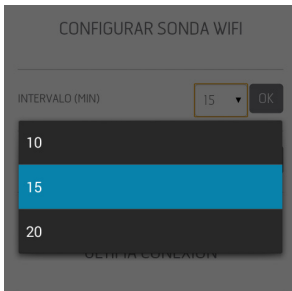
CONFIGURAR SONDA WIFI

INTERVALO (MIN)  

INTERVALO MOD. VERANO (MIN)  

ÚLTIMA CONEXIÓN

AMBIENTE 06/09/2017 - 19:26:10



21-PANTALLAS SET DE BASE




PANTALLA DE SONIDOS ON/OFF

Esta función sirve para activar/desactivar los sonidos.



TONO ACTIVADO / DESACTIVADO



- IDIOMA 
- FECHA Y HORA 
- ° C / ° F 
- ENTRADA AMB. 
- CONF. Sonda WIFI 
- TONO ON / OFF 
- LISTA DE DISPOSITIVOS 
- ACCESORIOS 



21-PANTALLAS SET DE BASE

PANTALLA CON LISTA DE DISPOSITIVOS

En esta pantalla se pueden ver cuáles dispositivos se han configurado. Se puede seleccionar solo el dispositivo que al lado tenga dibujado el icono de una estufa.



LISTA DE DISPOSITIVOS



MOOD LAB

WIFI-DIRECT: MCZ-01A220A62C8A47



LISTA DE DISPOSITIVOS

DIRECT

REMOTE

QR CODE



IDIOMA



FECHA Y HORA



° C / ° F



ENTRADA AMB.



CONF. SONDA WIFI



TONO ON / OFF



LISTA DE DISPOSITIVOS



ACCESORIOS



21-PANTALLAS SET DE BASE

PANTALLA ACCESORIOS

En esta pantalla se puede configurar:

- CONFIGURAR REMOTO
- CONFIGURAR SENSOR T









Para la modalidad consulte el capítulo 3 (“Configurar accesorios estufa”).

CONFIGURA ACCESORIOS

CONFIGURAR REMOTO

CONFIGURAR SENSOR T



- IDIOMA 
- FECHA Y HORA 
- ° C / ° F 
- ENTRADA AMB. 
- CONF. SONDA WIFI 
- TONO ON / OFF 
- LISTA DE DISPOSITIVOS 
- ACCESORIOS 



22-PANTALLA DE FUNCIONALIDADES

PANTALLA FUNCIONALIDADES



Dentro del menú SET se encuentra el menú FUNCIONALIDADES que permite configurar/modificar las siguientes funciones:

- ECO STOP
- SLEEP
- CHRONO

PARAM DE FABRICA



FUNCIONALIDAD '1'



AJUSTES



MENU TENICO



VERS. SOFTWARE



INFO



ECO STOP



SLEEP



CHRONO



23-ECO STOP

En el menú **ECO STOP** se puede configurar y/o modificar un Retardo de activación (min) y una Histéresis de reencendido (°C).



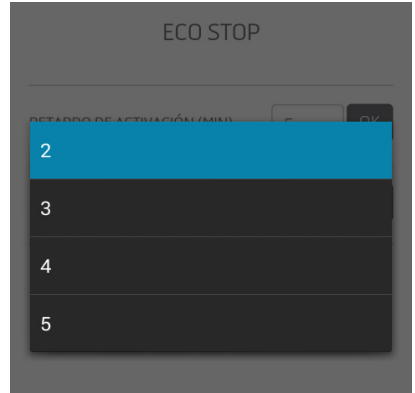
ECO STOP

SLEEP

CHRONO

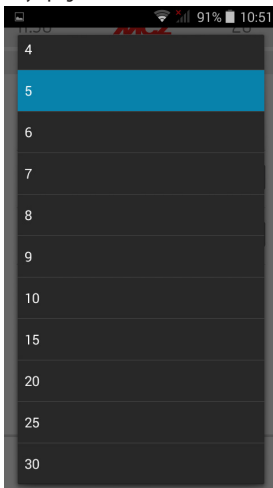
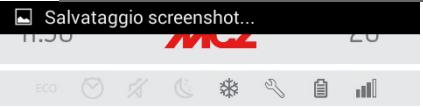


La modalidad ECO es una modalidad automática con la única variante de que si la temperatura programada se alcanza y se mantiene durante los minutos seleccionados en el menú desplegable de retardo de la activación (valor entre 5 y 30 minutos) entonces el producto se apaga y permanece en stand-by hasta que el valor de la temperatura ambiente desciende por debajo de la temperatura deseada (el intervalo de histéresis es de 2 a 5 minutos). En ese momento el producto se enciende nuevamente.



Si el ambiente no presenta un aislamiento térmico satisfactorio, la modulación de la llama no permite que la temperatura configurada se mantenga durante el tiempo programado, y por consiguiente el producto no se apaga.

NOTA: Se recomienda, sin embargo, utilizar la modalidad ECO solo si el ambiente cuenta con un aislamiento térmico adecuado, para evitar ciclos de encendido y apagado demasiado frecuentes.



24-SLEEP

Función sleep



La función Sleep permite configurar rápidamente la hora en la que se desea que se apague el producto. Dicha función está disponible solo en las modalidades MAN y AUTO.

Para desactivar la función SLEEP basta con entrar en el modo de regulación y reducir la hora.

ECO STOP



SLEEP



CHRONO



SLEEP



ATTIVA



25-CHRONO



Al seleccionar esta modalidad de funcionamiento se puede encender y apagar el producto automáticamente. Los programas se pueden programar libremente para cada 1/2 hora del día en tres índices diferentes de temperatura (T1-T2-T3) y de forma diferente para cada día de la semana.

ECO STOP



SLEEP



CHRONO



CRONOTERMOSTATO



ON

OFF

T1 / T2 / T3



DÍAS



25-CHRONO

11:50 **MCZ** 20°C

ECO       

Posibilidad de elegir la temperatura (T1-T2-T3)

CRONOTERMOSTATO

ON

OFF

T1 / T2 / T3



DÍAS



11:50 **MCZ** 20°C

ECO       

TEMPERATURAS CHRONO

TEMPERATURA T1

16

OK

TEMPERATURA T2

18

OK

TEMPERATURA T3

20

OK



11:50 **MCZ** 20°C

ECO [Icons]

Posibilidad de configurar los programas semanales.

CRONOTERMOSTATO

ON OFF

T1 / T2 / T3



DÍAS



11:50 **MCZ** 20°C

ECO [Icons]

DOMINGO



LUNES '



MARTES



MIÉRCOLES



JUEVES



VIERNES










SÁBADO

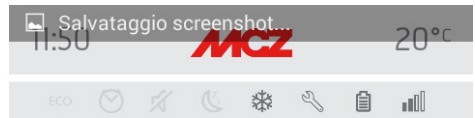


25-CHRONO



Posibilidad de configurar temperaturas diferentes para días diferentes y para franjas horarias diferentes.

- DOMINGO 
- LUNES ' 
- MARTES 
- MIÉRCOLES 
- JUEVES 
- VIERNES 
- SÁBADO 



DOMINGO

00:00 - 00:30 T1 T2 T3

00:30 - 01:00 T1 T2 T3

01:00 - 01:30 T1 T2 T3

01:30 - 02:00 T1 T2 T3

02:00 - 02:30 T1 T2 T3



26-MENÚ DE CONFIGURACIONES



En el menú CONFIGURACIONES se pueden modificar los siguientes parámetros:

- ACTIVAR TORNILLO SIN FIN
- RECETAS
- VERANO/INVIERNO

PARAM DE FABRICA



FUNCIONALIDAD '1



AJUSTES



MENU TENICO



VERS. SOFTWARE



INFO



ACTIVA BISINFIN



RECETAS

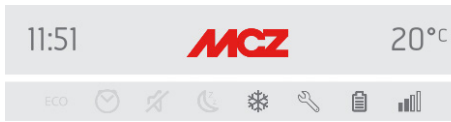


VERANO / INVIERNO



27-ACTIVACIÓN DEL TORNILLO SIN FIN

Función carga del tornillo alimentador



Esta función, se puede activar solo con la estufa apagada, permite cargar el pellet en el sistema de carga (tornillo sin fin), y se puede utilizar cada vez que se vacíe porque se haya agotado el pellet en el depósito. Sirve para evitar que se produzcan encendidos fallidos (alarma A01) debido precisamente a un depósito vacío.

ACTIVA BISINFIN



RECETAS



VERANO / INVIERNO



ACTIVA BISINFIN

ON

OFF

120"



28-RECETAS

Modificación de la receta aire y receta pellet

Esta función sirve para adaptar la estufa al pellet que va a utilizarse. De hecho, al haber muchos tipos de pellet en el mercado, el funcionamiento de la estufa es muy variable dependiendo de la mayor o menor calidad del combustible.

Es posible aumentar o disminuir la aportación de pellet en el brasero:

- Si el pellet tiende a atascarse en el brasero por un exceso de carga de combustible
- Si la llama siempre está alta incluso con potencias bajas
- Si la llama está siempre baja

Para modificar la **receta PELLETT** seleccione uno de los valores disponibles.

Los valores disponibles son:

- 3 = Disminución de un 20% de pellet en todas las potencias
- 2 = Disminución de un 13% de pellet en todas las potencias
- 1 = Disminución del 6% de pellet con todas las potencias
- 0 = ninguna variación
- 1 = Aumento del 3% de pellet con todas las potencias
- 2 = Aumento del 6% de pellet con todas las potencias
- 3 = Aumento de un 10% de en todas las potencias



ACTIVA BISINFIN

RECETAS

VERANO / INVIERNO



RECETAS



RECETA DE AIRE

0

OK

RECETA DE PELLETS

0

OK

Para modificar la **receta AIRE** seleccione uno de los valores disponibles.

Los valores disponibles son:

-- 2 = - 10%

- 1 = - 5%

0 = (valor por defecto)

1 = + 5%

2 = + 10%

Esta función sirve para regular el aire comburente en el caso de que la llama sea demasiado o baja.



29-VERANO-INVIERNO

Posibilidad de seleccionar la estación de funcionamiento.



ACTIVA BISINFIN



RECETAS



VERANO / INVIERNO



VERANO / INVIERNO

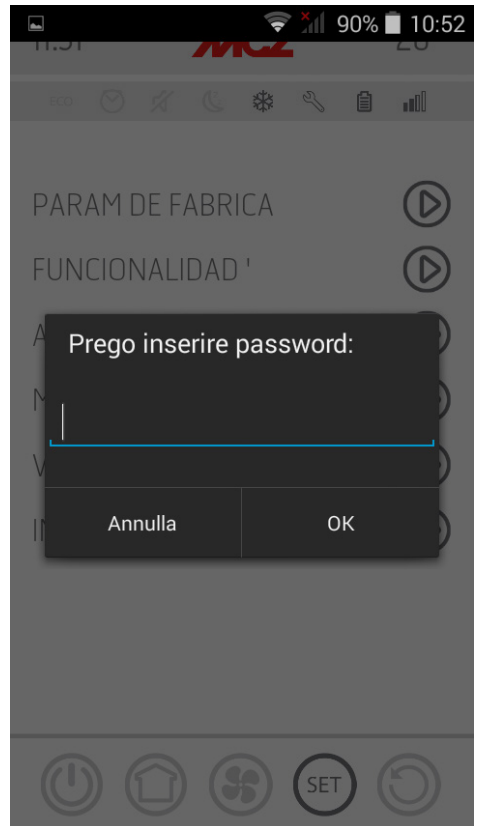
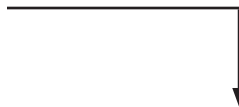


30-MENÚ TÉCNICO

Al menú técnico puede acceder solo un técnico especializado MCZ ya que para entrar hace falta una contraseña.



- PARAM DE FABRICA 
- FUNCIONALIDAD ' 
- AJUSTES 
- MENU TENICO 
- VERS. SOFTWARE 
- INFO 



30-MENÚ TÉCNICO

Las principales funciones modificables y/o controlables dentro del menú técnico son:

11:54		20°C	.					
ECO								.
PARÁMETROS			.					
ACTIVE ON / OFF			.					
DIAGNÓSTICO			.					
SELECCIONA BASE DE DATOS			.					
RESET DATOS DE FÁBRICA			.					
RESET HORAS SERVICE			.					
ULTIMAS ALARMAS			.					
HORAS FUNCIONAMIENTO			.					
SERIAL BAUD			.					


- PARÁMETROS
- ACTIVE ON/OFF
- DIAGNÓSTICO
- SELECCIONAR BANCO DE DATOS
- RESTABLECER FÁBRICA
- RESTABLECER SERVICE
- ÚLTIMAS ALARMAS
- HORAS DE FUNCIONAMIENTO
- SERIAL BAUD



31-VERSIÓN DE SOFTWARE

Dentro del menú SET se encuentra la opción VERSIÓN SOFTWARE. Mediante esta opción se pueden conocer todos los datos de la estufa (por ej. Banco de datos y versión app)



- PARAM DE FABRICA 
- FUNCIONALIDAD ' 
- AJUSTES 
- MENU TENICO 
- VERS. SOFTWARE 
- INFO 



VERSIÓN SOFTWARE

VERS. APL.	0.0.5
VERS. BL	1.0
VERS. FW TARJETA	1.5.1
VERS. WIFI HOME	1.1.4
VERS. REMOTO	1.1.4
VERS. SONDA AMB.	N.C.
BANCA DATOS	SC08
REV. BASE DE DATOS	1



31-VERSIÓN DE SOFTWARE





Continuación de la pantalla de la pantalla VERSIONES SOFTWARE.



32-MENÚ DE INFORMACIÓN

El menú INFO da algunas informaciones sobre el estado de la estufa



- PARAM DE FABRICA 
- FUNCIONALIDAD ' 
- AJUSTES 
- MENU TENICO 
- VERS. SOFTWARE 
- INFO 



ESTADO: ESTUFA APAGADA

	LIVE	SET
HUMOS RPM	0	-
RPM DEL BISINFIN	0	0
BUJIA	OFF	-
T ° AMBIENTE	23	20
T ° HUMOS	22	-
ACTIVE	88	0
FRONTAL	5	-
CANALIZADA 1	5	-
CANALIZADA 2	5	-
MODO AUTO	OFF	-
ECO STOP	OFF	-



33-DISPOSITIVOS DE SEGURIDAD

DISPOSITIVOS DE SEGURIDAD

La estufa cuenta con los siguientes dispositivos de seguridad.

SONDA DE TEMPERATURA DE HUMOS

Detecta la temperatura de los humos y da la aprobación para la puesta en marcha, o interrumpe el funcionamiento del producto cuando la temperatura de los humos baja por debajo del valor preconfigurado.

SONDA DE TEMPERATURA DEL DEPÓSITO DE PELLET

Si la temperatura supera el valor de seguridad configurado, el funcionamiento del producto se interrumpe de inmediato y para volver a activarlo hay que esperar a que la estufa se haya enfriado.

SEGURIDAD ELÉCTRICA

Para la protección contra los cambios bruscos de corriente, la estufa cuenta con un fusible general que se encuentra en el panel de alimentación de la parte de atrás. También hay otros fusibles para la protección de las tarjetas electrónicas, situados en las mismas.

ROTURA DEL VENTILADOR DE HUMOS

Si el ventilador se detiene, la tarjeta electrónica bloquea enseguida el suministro de pellet y aparece la alarma.

ROTURA DEL MOTORREDUCTOR

Si el motorreductor se detiene, el producto se apaga y aparece la alarma correspondiente.

AUSENCIA MOMENTÁNEA DE CORRIENTE

Si durante el funcionamiento se produce un corte de corriente eléctrica, al restablecerse el suministro el producto entra en modalidad de enfriamiento y sucesivamente vuelve a encenderse en modo automático.

ENCENDIDO FALLIDO

Si durante la fase de encendido no se produce ninguna llama, el producto entra en condición de alarma.



ESTÁ PROHIBIDO MANIPULAR LOS DISPOSITIVOS DE SEGURIDAD.

Solo después de haber resuelto la causa que ha generado la activación del sistema de seguridad, se puede encender el producto y restablecer así el funcionamiento automático de la sonda. Para saber qué anomalía se ha producido, hay que consultar el manual, que describe lo que hay que hacer según el mensaje de alarma que aparece en el aparato.

34-ALARMAS

AVISO DE LAS ALARMAS

Si se produce una anomalía de funcionamiento, la estufa entra en fase de apagado causado por alarma. El tipo de alarma se puede ver en la aplicación. Los códigos de las alarmas activas se señalan mediante la aplicación, mientras que en el panel de la estufa se señalan mediante un led rojo.

La tabla a continuación describe las posibles alarmas indicadas por la estufa, asociadas al código correspondiente que aparece en el panel de emergencia, y recomendaciones útiles para resolver el problema.

MENSAJE EN PANTALLA	TIPO DE PROBLEMA	SOLUCIÓN
A01	La llama no se enciende	Controle el nivel de pellets en el depósito. Compruebe que el brasero esté colocado correctamente en su soporte y que no presente incrustaciones ni material no quemado. Compruebe que la bujía se calienta. Vacíe y limpie a fondo el brasero antes de volver a encender el producto.
A02	Apagado anómalo de la llama	Controle el nivel de pellets en el depósito. Controle que el brasero esté apoyado correctamente en su soporte y que no presente incrustaciones de material no quemado.
A03	La temperatura del depósito de pellets supera el umbral de seguridad configurado. Recalentamiento de la estructura debido a dispersión reducida del calor.	La estructura está demasiado caliente porque el producto ha funcionado demasiadas horas a la máxima potencia o bien porque está poco ventilada. Cuando la estufa esté suficientemente fría, presione la tecla B del panel de mandos u OFF en el mando a distancia para anular la alarma A03. Una vez anulada la alarma se puede volver a encender normalmente la estufa.
A04	La temperatura del humo de escape ha superado determinados límites de seguridad preconfigurados.	La estufa se apaga automáticamente. Deje enfriar la estufa durante unos minutos y vuelva a encenderla. Controle la evacuación de los humos y revise el tipo de pellet empleado en base a las indicaciones reproducidas en el cap.2 de este manual.
A05	Obstrucción del conducto de evacuación de humos - viento.	Revise el conducto de humos y el cierre de la puerta.
	El extractor de humos no consigue garantizar el aire primario necesario para una combustión correcta.	Dificultad de tiro u obstrucción del brasero. Revise si el brasero presenta incrustaciones que lo obstruyen y, de ser necesario, límpielo. Controle y, de ser necesario, limpie el conducto de humos y la entrada del aire.
A08	Funcionamiento anómalo ventilador de humos	Controle la limpieza del compartimento del ventilador de humos para revisar si está bloqueado debido a la suciedad. Si no es suficiente, el ventilador de humos está averiado. Póngase en contacto con un centro de asistencia autorizado para efectuar la sustitución.
A09	La sonda de humos está averiada y no detecta correctamente la temperatura de los humos de escape.	Póngase en contacto con un centro de asistencia autorizado para efectuar la sustitución del componente.

34-ALARMAS

A11	Avería en la alimentación del pellet	Póngase en contacto con un centro de asistencia autorizado para efectuar la sustitución del componente.
A12	Sensor de pilotaje del motorreductor (PWM) averiado	Póngase en contacto con un centro de asistencia autorizado.
A13	Recalentamiento centralita electrónica	La estructura está demasiado caliente porque el producto ha funcionado demasiadas horas a la máxima potencia o bien porque está poco ventilada. Cuando la estufa esté suficientemente fría, presione la tecla B del panel de mandos u OFF en el mando a distancia para anular la alarma A13. Una vez anulada la alarma se puede volver a encender normalmente la estufa.
A14	Avería en el sensor del caudal de aire	Esta alarma bloquea el funcionamiento y puede restablecerse desde la aplicación. Si el sensor está averiado, la alarma vuelve a aparecer. Póngase en contacto con un centro de asistencia autorizado para efectuar la sustitución del componente.
A17	Bloqueo del tornillo sin fin (alimentador) debido a un atasco del pellet o a causa de un cuerpo extraño	Incluso después del procedimiento de desbloqueo del tornillo alimentador previsto por el software (rotación en ambos sentidos de marcha del motorreductor), el tornillo alimentador no se ha desbloqueado. Intente retirar el pellet y/o el cuerpo extraño con una aspiradora o llame a un centro de asistencia autorizado para realizar esta operación.
A21 INTERVENCIÓN DISPOSITIVOS DE SEGURIDAD	Puerta de la estufa abierta	Cierre la puerta
	Puerta de carga del combustible abierta	Cierre la compuerta. Baje el nivel de combustible en el depósito.
	Presostato de aire	Dificultad de tiro u obstrucción del brasero. Compruebe si el brasero presenta incrustaciones que lo obstruyen y, de ser necesario, límpielo. Controle y, de ser necesario, limpie el conducto de humos y la entrada de aire.
A22	Anomalia sonda de ambiente	Póngase en contacto con un centro de asistencia autorizado para efectuar la sustitución del componente.
POP UP	Sonda wifi desconectada	Compruebe que el dispositivo contenga las baterías cargadas Sustituya las baterías y vuelva a realizar el procedimiento de conexión del dispositivo
POP UP	Alarmas	Trámite la aplicación se puede recibir un aviso para las alarmas que no se pueden restablecer desde la aplicación tipo A01, A02, A03, A05, A21 sino solo desde el panel en la estufa. Después de restablecer la alarma en el panel de control, el mensaje se restablece desde la aplicación.

34-ALARMAS

Salida de la condición de alarma

Si se produce una alarma, para restablecer el funcionamiento normal de la estufa hay que llevar a cabo el siguiente procedimiento:

- Anule las alarmas A01, A02, A03, A05, A21 solo desde el panel de la estufa.
- Anule las otras alarmas desde la aplicación.

Bloqueo mecánico de la estufa

Las causas de bloqueo mecánico de la estufa pueden ser las siguientes:

- Recalentamiento de la estructura ("A03").
- Recalentamiento de los humos ("A04").
- Durante el funcionamiento de la estufa ha entrado aire no controlado en la cámara de combustión o se ha obstruido el conducto de evacuación de humos ("A05")

Solo la alarma **A21** emite un pitido intermitente mientras la alarma está activa. En esta situación, se activa automáticamente la fase de apagado. Cuando se pone en marcha este procedimiento, cualquier operación de prueba para restablecer el sistema será inútil. En la pantalla se indica la causa del bloqueo.

QUÉ HACER:

Si aparece el mensaje "**A03**": la estructura está demasiado caliente porque el producto ha funcionado durante demasiadas horas a la máxima potencia o porque no recibe suficiente ventilación.

Cuando la estufa está suficientemente fría, anule la alarma A03 desde el panel de la estufa. Una vez anulada la alarma se puede volver a encender normalmente la estufa.

Si aparece el mensaje "**A04**": La estufa se apaga automáticamente. Deje enfriar la estufa durante unos minutos y vuelva a encenderla. Controle la evacuación de los humos y revise el tipo de pellet empleado en base a las indicaciones que figuran en el capítulo específico de este manual.

Si aparece la alarma "**A05**": quiere decir que la puerta ha permanecido abierta durante demasiado tiempo o se ha presentado una infiltración de aire relevante (por ejemplo, tapón de inspección del ventilador de humos ausente). Si no es a causa de estos factores controle y eventualmente limpie el conducto de evacuación de humos y la chimenea (se aconseja que esta operación se realice por un técnico especializado MCZ).

Solo después de haber eliminado permanentemente la causa del bloqueo, se podrá realizar un nuevo encendido.

CONEXIÓN DEL TERMOSTATO EXTERIOR

Para conectar el termostato externo es necesario desconectar la sonda ambiente del borne en la posición 4 de la tarjeta electrónica.

34-ALARMAS

En caso de intervención frecuente de la alarma A18:

A21 INTERVENCIÓN DISPOSITIVOS DE SEGURIDAD	Puerta de la estufa abierta	Cierre la puerta
	Puerta de carga del combustible abierta	Cierre la compuerta. Baje el nivel de combustible en el depósito.
	Presostato de aire	Dificultad de tiro u obstrucción del brasero. Compruebe si el brasero presenta incrustaciones que lo obstruyen y, de ser necesario, límpielo. Controle y, de ser necesario, limpie el conducto de humos y la entrada de aire.

hay que comprobar algunos puntos para conocer la naturaleza del problema y, de ser necesario, intervenir en algunas regulaciones y/o en los dispositivos de seguridad para restablecer el funcionamiento correcto del aparato.

Sin embargo, cabe recordar que cualquier regulación o modificación que intervenga en los dispositivos de seguridad, debe realizarse exclusivamente si EL PRODUCTO ESTÁ INSTALADO EN CONFORMIDAD CON LAS NORMAS Y LAS LEYES VIGENTES Y SI HA SIDO SOMETIDO A UN MANTENIMIENTO CORRECTO POR PARTE DE PERSONAL AUTORIZADO Y ESPECIALIZADO. Las modificaciones realizadas para permitir el funcionamiento del producto incluso en condiciones reglamentarias, pueden provocar graves daños a personas y cosas.



¡Atención!

Las regulaciones solo deben ser llevadas a cabo por personal autorizado y cualificado bajo su responsabilidad y habiendo comprobado previamente la conformidad de la instalación. El fabricante declina toda responsabilidad por daños a personas o cosas en caso de modificaciones de los dispositivos de seguridad.

El usuario es el único responsable en caso de un uso inadecuado del producto. El fabricante queda eximido de toda responsabilidad civil y penal al respecto.

Serie de estufas equipadas con un presostato instalado en el depósito con punto de toma situado en el fondo, a la derecha del motorreductor. Este sistema protege todo el sistema garantizando la hermeticidad de la estufa durante toda su vida útil.

Es importante entender que, cada vez que se produce una caída de presión significativa, el presostato puede intervenir y puede deberse a:

- Obstrucción del conducto de humos.
- Presencia de un cuerpo extraño en el conducto de humos (pájaros, nidos, rejillas atascadas, etc.).
- Viente que entra en el conducto de humos porque no está protegido o porque se ha realizado una instalación sin conducto de humos o de pared.
- Bajada de aire frío por el conducto de humos.
- Presostato estropeado.
- Bloqueo de la membrana montada dentro del presostato porque ha entrado hollín o polvo de pellet.
- Tapa del depósito de pellet abierta o medio abierta durante más de 60 segundos (60 segundos es el tiempo estimado para cargar el depósito).
- El pellet encastrado entre la tapa del depósito y el depósito impide el cierre estanco de la junta.
- Junta de la tapa del depósito rota/desgastada.
- Junta entre el tornillo sin fin y la caldera estropeada o mal colocada.
- Puerta del hogar abierta o junta gastada.
- Intercambiadores de humos laterales atascados.
- Tapones de inspección con juntas instaladas mal tras un mantenimiento.
- Tornillo sin fin obstruido por pellet comprimido en la parte superior.
- La instalación sea correcta y el conducto de humos/racor de humos no genere obstrucciones evidentes que puedan parar la salida del humo como, por ejemplo: tramos horizontales largos (más de 3 metros), conductos de humo no aislados, descarga del humo "de pared" sin terminales preparados (instalación reglamentada y permitida solo en Francia [ZONAS 3]).
- Instalaciones de aspiración o recirculación del aire interno (ej.: sistemas VMC) que generan depresiones internas superiores a las previstas por la ley (no superiores a 4 Pa).
- Instalación sin canalización del aire comburente; es fundamental comprobar que haya una toma de aire eficiente y específica para la estufa, según las especificaciones referidas en el capítulo 2 de este manual.

34-ALARMAS

Asimismo, la tarjeta electrónica ha sido equipada con un automatismo con temporizador y con contactores para aumentar las revoluciones del extractor de humos (RPM) para restablecer la depresión interna del depósito y, por tanto, el presostato, en caso de que se abra la tapa para realizar una recarga o en caso de caídas de presión inmediatas y esporádicas como, por ejemplo, ráfagas de viento exterior. Si la caída de presión dura más de 60 segundos, el producto se pone en estado de alarma (A05 o A18)

Recordando que el tiro recomendado para el funcionamiento correcto de los productos es de 10 Pa a la máxima potencia y 5 Pa a la mínima (tal como se prevé en la ficha técnica presente en el manual de uso y mantenimiento), es posible que sea necesario, en condiciones peores de tiro (debidas también a la posición del conducto en zonas muy expuestas a eventos atmosféricos como vientos dominantes, nieve, exposición al norte, etc.), realizar regulaciones específicas a fin de garantizar siempre los valores de depresión interna en el depósito previstos.

Para compensar la falta de depresión interna, es suficiente regular la velocidad (RPM) del extractor de humos a fin de garantizar los valores mínimos.

Si se detectan valores de depresiones internas inferiores a los reflejados en las tablas, esto también puede deberse a una escasa hermeticidad de las juntas internas o al simple desgaste del producto con el paso del tiempo.

INSTRUCCIONES OPERATIVAS SOBRE LAS COMPROBACIONES DE DEPRESIÓN Y POSIBLES VARIACIONES DE LAS RPM

Conecte un manómetro a la toma de presión situado en el depósito:

- En el caso de producto con toma de presión específica incluida en el depósito, acceda al punto de toma y conecte el manómetro
- En caso de productos son toma de presión específica, desconecte el tubo del presostato de la toma de presión presente en el depósito; añada una "T" en el tubo para bloquear el circuito conectando el manómetro y vuelva a conectar el tubo a la toma de presión del depósito.

Las regulaciones de la combustión y, consiguientemente, de la depresión interna del depósito, pueden realizarse de dos formas diferentes:

A) Modifique en el MENÚ CONFIGURACIONES el valor de RPM del extractor de humos

- Los valores disponibles van de -3 a +3, que corresponden porcentualmente a:
- RPM: -10% +10% en los productos Active System
- RPM: -30% +50% en los productos NO Active System
- La variación porcentual interviene proporcional y e porcentualmente en todos los valores de potencia (de 1 a 5). La variación porcentual no interviene en fases intermedias de funcionamiento como ENCENDIDO, FIRE ON o APAGADO
- Al aumentar las RPM, aumenta la aspiración y, por tanto, la depresión interna compensando los fenómenos que causan la aparición de la alarma.

B) Interviniendo manualmente en las RPM del motorreductor, en el MENÚ DE PARÁMETROS TÉCNICOS

- El presostato tiene una calibración de 10/20 Pa, lo que significa que se desarma por debajo de 10 Pa de depresión interna del depósito y, para rearmarse, requiere más de 20 Pa de depresión interna
- El valor de depresión a la mínima potencia deben ser siempre superior a los 10 Pa manteniendo también un discreto margen que puede mermarse con el tiempo a causa del desgaste de la junta, etc. (al menos 12/13 Pa)
- El valor de depresión a la máxima potencia debe ser superior a 20 de tal forma que el presostato pueda rearmarse cuando entra en funcionamiento el automatismo de rearmado del presostato. El procedimiento de rearmado del presostato (como, por ejemplo, la apertura de la tapa para la recarga del depósito), prevé que la electrónica lleve durante unos instantes el número de RPM del ventilador de extracción de humos hasta el umbral de POTENCIA 5 (P5). En P5, por tanto, el valor de depresión interna del depósito debe ser siempre > a 20 Pa (aconsejado 22/23 Pa para conservar un margen).
- **IMPORTANTE = Los menús de PARÁMETROS TÉCNICOS están protegidos con contraseña para evitar la introducción accidental por parte del usuario**



¡Atención! El ajuste de fábrica configurado en el producto ha sido estudiado para obtener los datos técnicos certificados. Si hay divergencia de datos (como para la receta de pellet), se pueden modificar los parámetros tal como se refiere más arriba.

Las regulaciones solo deben ser llevadas a cabo por personal autorizado y cualificado bajo su responsabilidad y habiendo comprobado previamente la conformidad de la instalación.

34-ALARMAS

DEPRESIÓN INTERNA DEL DEPÓSITO CON PARÁMETROS DE FÁBRICA Y TIRO DE 5 Pa (MÍNIMO RECOMENDADO)

POWER	P1	P2	P3	P4	P5	VALORES
6 kW	13,7/14,2 Pa	15,1/15,6 Pa	17,1/17,5 Pa	19,1/19,5 Pa	22,0/22,2 Pa	Tiro
	95 °C	110 °C	125 °C	141 °C	165 °C	Temperatura humos
8 kW	13,8/14,3 Pa	15,6/16,1 Pa	17,8/18,0 Pa	21,7/22,2 Pa	26,1/26,6 Pa	Tiro
	104 °C	119 °C	145 °C	148 °C	184 °C	Temperatura humos
10 kW	15,9/16,3 Pa	20,4/20,9 Pa	25,8/26,3 Pa	31,8/32,3 Pa	36,5/37,0 Pa	Tiro
	108 °C	°C	150 °C	°C	230 °C	Temperatura humos
12 kW	16,5/17,3 Pa	20,4/20,9 Pa	25,8/26,3 Pa	31,8/32,3 Pa	36,5/37,1 Pa	Tiro
	118 °C	127 °C	155 °C	172 °C	195 °C	Temperatura humos
14 kW	17,6/18,0 Pa	19,8/20,4 Pa	23,1/23,7 Pa	28,9/29,6 Pa	37,8/38,2 Pa	Tiro
	118 °C	131 °C	161 °C	187 °C	210 °C	Temperatura humos

NOTA Los valores de depresión indicados pueden diferir ± 1 Pa en función de la temperatura de los humos. De igual forma, la temperatura de los humos puede diferir ± 10 °C en función de la calidad del combustible o el nivel de limpieza del producto.

Modificación de las revoluciones del ventilador de humos

Con el objetivo de mejorar la combustión en situaciones críticas, es posible cambiar el porcentaje de los parámetros de aire comburente mínimo en la línea de entrada. Estas variaciones pueden realizarse en aumento en caso de elevada dificultad para evacuar los humos y/o la aspiración de aire, o hacia abajo, en caso de un tiro excesivo del conducto de humos.

- Coloque los dos selectores en la posición OFF (la estufa no debe estar en estado de alarma)
- Presione y mantenga presionado el botón TEST. El panel emitirá una secuencia de PITIDOS (BEEP).
- Tras 20 o 24 PITIDOS, suelte la tecla.
- En el visualizador aparece el mensaje rAC.
- Presione el botón empotrado para modificar los valores.

LOS VALORES DISPONIBLES SON

-2 -10%

-1 -5%

0 0% (valor por defecto)

+1 +5%

+2 +10%

35-RECOMENDACIONES PARA UN USO SEGURO



SOLAMENTE UNA INSTALACIÓN CORRECTA Y UN MANTENIMIENTO Y LIMPIEZA ADECUADAS DEL EQUIPO, PUEDEN GARANTIZAR EL FUNCIONAMIENTO CORRECTO Y UN USO SEGURO DEL PRODUCTO.

Queremos informarle de que conocemos casos de funcionamientos anómalos de productos de calefacción doméstica de pellet, debidos esencialmente a instalaciones incorrectas, mantenimientos inadecuados y usos inapropiados.

Le garantizamos que todos nuestros productos son extremadamente seguros y están certificados según los estándares europeos de referencia. El sistema de encendido ha sido probado con extrema atención para aumentar su eficiencia y evitar cualquier problema incluso en las peores condiciones de uso. En cualquier caso y como cualquier otro producto de pellet, nuestros equipos deben instalarse correctamente y deben efectuarse las limpiezas regulares y mantenimientos periódicos, con el fin de garantizar un funcionamiento seguro. Nuestros estudios sugieren que estos funcionamientos incorrectos son debidos sustancialmente, a la combinación de parte o de todos los factores siguientes:

- Los agujeros del brasero obstruidos o el brasero deformado, a causa de un mantenimiento inadecuado, son condiciones que pueden provocar encendidos retardados, generando una producción anómala de gases no quemados.
- El aire de combustión insuficiente debido a un canal de entrada del aire reducido u obstruido.
- El uso de canales de humo que no cumplen los requisitos normativos de instalación y que no garantizan un tiro adecuado.
- La chimenea parcialmente obstruida debido a un mantenimiento inadecuado, que reduce el tiro dificultando el encendido.
- El cono de chimenea terminal no conforme con las indicaciones del manual de instrucciones y por tanto, no idóneo para prevenir los fenómenos potenciales de tiro inverso.
- Este factor es determinante cuando el producto se instala en áreas especialmente ventosas, como las zonas costeras.

La combinación de uno o varios de estos factores podría generar condiciones de funcionamiento incorrecto importante.

Para evitar esta averencia, es fundamental garantizar una instalación del producto en conformidad con las normativas vigentes.

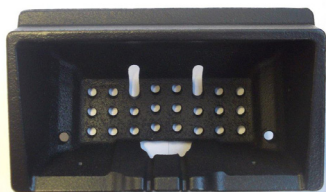
Además, es fundamenta respetar las siguientes reglas simples:

- Después de cada extracción para la limpieza, el brasero debe volver a colocarse siempre correctamente en la posición de trabajo antes de utilizar el producto, eliminando completamente la suciedad residual eventualmente presente en la base de apoyo.
- El pellet nunca debe cargarse manualmente en el brasero, tanto antes del encendido como durante el funcionamiento.
- La acumulación de pellet no quemado como consecuencia de un encendido fallido, debe eliminarse antes de volver a encender el producto. Controle también su colocación correcta en sede y la regularidad de la entrada de aire comburente/salida de humos.
- Si el producto falla repetidamente el encendido, le recomendamos suspender inmediatamente el uso del mismo y contactar con un técnico habilitado para controlar la funcionalidad del producto.

El respeto de estas condiciones es absolutamente suficiente para garantizar un funcionamiento regular y evitar cualquier inconveniente en el producto.

Si no se respetan estas precauciones y durante el encendido se verifica una sobrecarga de pellet en el brasero y una consecuente generación anómala de humo en la cámara de combustión, respete con atención las indicaciones siguientes:

- No desconecte el producto de la corriente eléctrica por ninguna razón: esto pararía el ventilador de aspiración de humos con la consecuente emisión de éstos en el ambiente.
- Abra las ventanas por precaución, para ventilar la habitación de instalación de eventuales escapes de humo en el ambiente (la chimenea podría no funcionar regularmente).
- No abra la puerta: ya que comprometería el funcionamiento regular del sistema de evacuación de humos a la chimenea.
- Simplemente, apague la estufa utilizando el botón de encendido/apagado del panel de control (¡no el botón posterior del enchufe de la alimentación!) y aléjese del producto, a la espera de que el humo se evacue completamente.
- Antes de cualquier intento de re-encendido, limpie completamente el brasero y sus agujeros de paso del aire, de las incrustaciones y del eventual pellet no quemado; vuelva a colocar el brasero en su sede, eliminando los residuos eventuales en su base de apoyo. Si el producto falla repetidamente el encendido, le recomendamos suspender inmediatamente el uso del mismo y contactar con un técnico habilitado para controlar la funcionalidad del producto y de la chimenea.



EJEMPLO DE BRASERO LIMPIO



EJEMPLO DE BRASERO SUCIO

Solamente un mantenimiento y una limpieza adecuadas del producto pueden garantizar la seguridad y el funcionamiento correcto de este.



¡ATENCIÓN!

Todas las operaciones de limpieza de todos los componentes deben realizarse con la estufa totalmente fría y con el enchufe eléctrico desconectado.

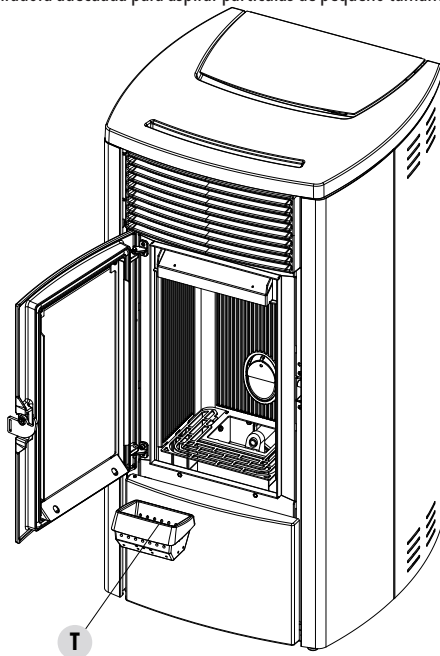
Desconecte el producto de la alimentación 230 V antes de realizar cualquier intervención de mantenimiento"

El producto requiere poco mantenimiento si se utiliza con pellets certificados de alta calidad.

LIMPIEZA DIARIA O SEMANAL A CARGO DEL USUARIO

Limpeza del braseiro

Antes de cada encendido, acuérdesse siempre de limpiar y vaciar el braseiro "T", eliminando las cenizas y las eventuales incrustaciones que podrían obstruir los orificios de paso del aire y prestando atención a las cenizas calientes. En caso de encendido fallido o si se agota el combustible en el depósito, puede producirse una acumulación de pellet no quemado en el braseiro. Vacíe siempre los residuos del braseiro antes de encender la estufa. **Solo cuando la ceniza se haya enfriado por completo** se puede utilizar la aspiradora para eliminarla. En este caso, use una aspiradora adecuada para aspirar partículas de pequeño tamaño.



36-LIMPIEZAS

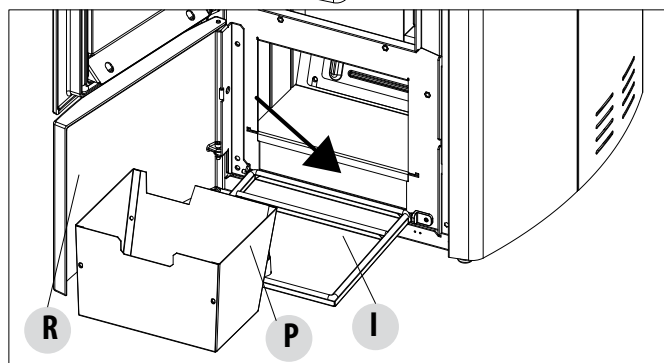
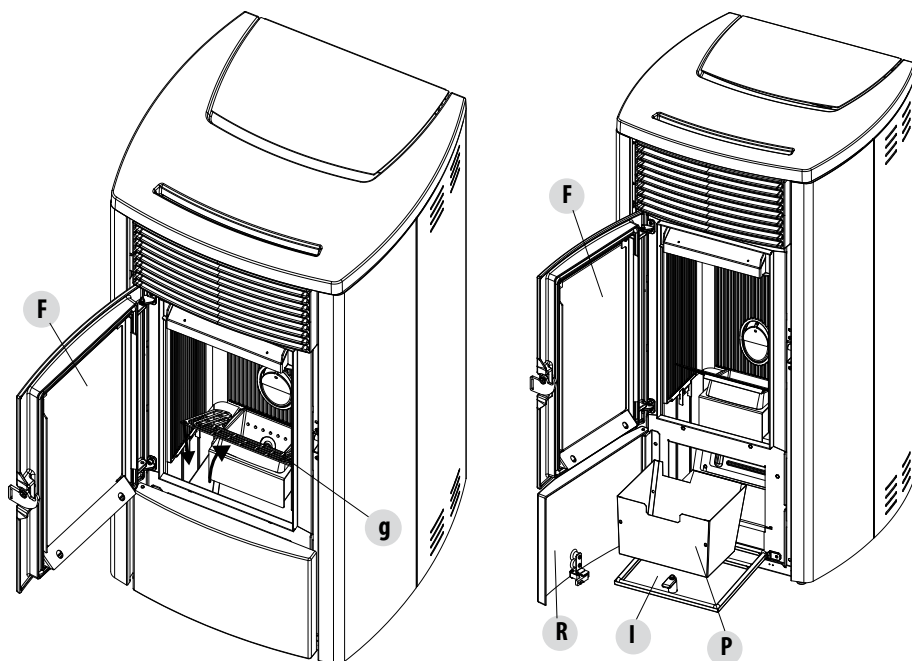


RECUERDE QUE SÓLO UN BRASERO BIEN COLOCADO Y LIMPIO PUEDE GARANTIZAR UN ENCENDIDO SEGURO Y UN FUNCIONAMIENTO CORRECTO DE LA ESTUFA DE PELLET. EN EL CASO DE UN ENCENDIDO FALLIDO Y DESPUÉS DE CUALQUIER OTRO ESTADO DE BLOQUEO DEL PRODUCTO, ES INDISPENSABLE VACIAR EL BRASERO ANTES DE VOLVER A ENCENDER EL PRODUCTO.

Para una limpieza eficaz del brasero, extraígalo por completo de su soporte y limpie exhaustivamente todos los agujeros y la rejilla puesta en el fondo. Si se usan pellet de buena calidad, normalmente basta con utilizar una brocha para restablecer las perfectas condiciones de funcionamiento del componente.

Limpieza del compartimento de recogida de cenizas

Para la limpieza del compartimento de recogida de cenizas, hay que levantar la puerta del hogar "F" suba la rejilla "g" simplemente girándola hasta que se apoye en el hogar de la estufa. Limpie el compartimento eliminando los residuos de ceniza antes de bajar la rejilla "g". Además, la estufa tiene un amplio cajón de cenizas "P". Para vaciarlo es necesario abrir la puerta estética "R", bajar la puerta de cierre "I" girando la manilla. Su experiencia y la calidad del pellet son los factores que determinan la frecuencia de la limpieza. **Sin embargo, se recomienda efectuar la limpieza cada 2 o 3 días.**



Tras haber extraído y limpiado el cajón de las cenizas "P" limpie también la parte inferior del alojamiento (véase la flecha incluida al lado).

¡Atención! Una vez concluidas las fases de limpieza, recuerde volver a montar el cajón de las cenizas "P", vuelva a cerrar todas las puertas ("I", "R", "F") introducir el brasero y bajar la rejilla "g".

36-LIMPIEZAS

LIMPIEZA DEL VIDRIO

Para la limpieza del vidrio cerámico, se recomienda utilizar una brocha seca o, si está muy sucio, rociar una pequeña cantidad de limpiador específico en spray y pasar luego un paño.



¡ATENCIÓN!

No utilice productos abrasivos y no rocíe el producto para la limpieza del vidrio sobre las partes pintadas ni las juntas de la puerta (cordón de fibra de cerámica).

LIMPIEZA DEL FILTRO DEL AIRE

En la parte trasera de la estufa (para los modelos donde se ha previsto) hay un filtro del aire de malla metálica que sirve para evitar que entre suciedad dentro del cuerpo del motor y del sensor interno.

Se aconseja controlar cada 15/20 días que el filtro esté limpio. Si fuese necesario, retire las pelusillas o el material que se haya depositado encima de éste.

El control y la eventual limpieza deberán intensificarse si están presentes animales domésticos en el local.

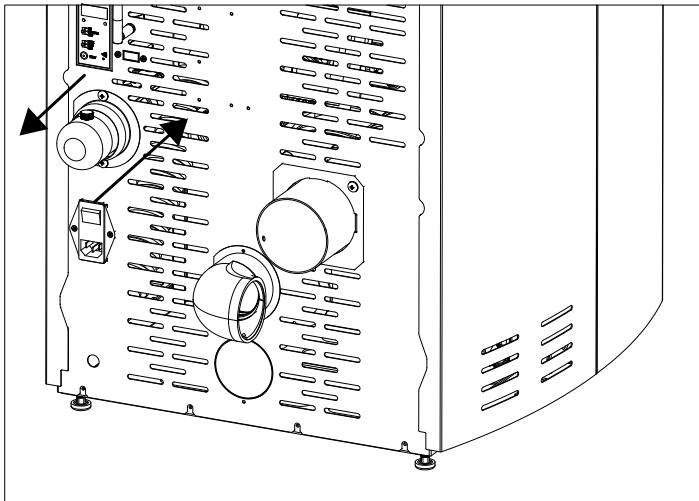
Para la limpieza es suficiente sacar el filtro. Para limpiarlo utilice un pincel o un paño húmedo o aire comprimido. Para volver a colocarlo es suficiente presionar (funciona por encaje).



El filtro está fabricado con red metálica y es blando y deformable al tacto, por tanto, al limpiarlo, preste atención en no chafarlo o dañarlo. En caso de rotura, deberá sustituirlo.

¡ATENCIÓN!

No deje por ningún motivo que la estufa funcione sin el filtro del aire. MCZ no responde por daños a los componentes internos si no se respeta esta prescripción.



LIMPIEZA PERIÓDICA A CARGO DEL TÉCNICO CUALIFICADO LIMPIEZA DEL INTERCAMBIADOR DE CALOR Y DEL COMPARTIMENTO INFERIOR

A mediados del invierno, **pero sobre todo al final**, es necesario limpiar el compartimento por el que pasan los humos de evacuación. Esta limpieza debe realizarse obligatoriamente para facilitar la eliminación general de todos los restos de la combustión, antes de que el tiempo y la humedad los compacte y dificulten su remoción.



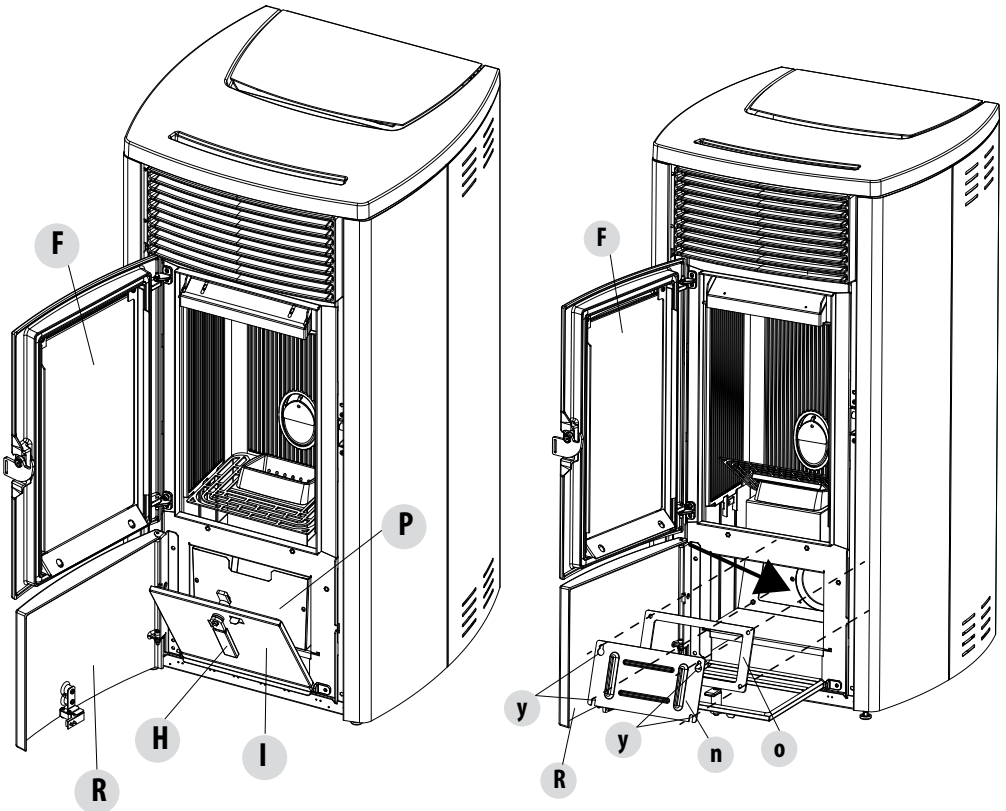
ATENCIÓN:

Es obligatorio que un técnico autorizado efectúe las limpiezas periódicas al finalizar la temporada para poder sustituir también las juntas.

LIMPIEZA COMPARTIMENTO INFERIOR

Para limpiar el compartimento inferior de la estufa, hay que abrir las puertas de la estufa "F" y la "R". Abra la puerta "I" girando el tirador "H" y acompañe la puerta hasta la base de la estructura de la estufa. Quite el cajón de las cenizas "P". Seguidamente, afloje los cuatro tornillos "y", quite la placa "n" y la junta "o"; con la boquilla de la aspiradora, elimine la ceniza y el hollín acumulados en el intercambiador inferior (extractor de humos) indicado por la flecha.

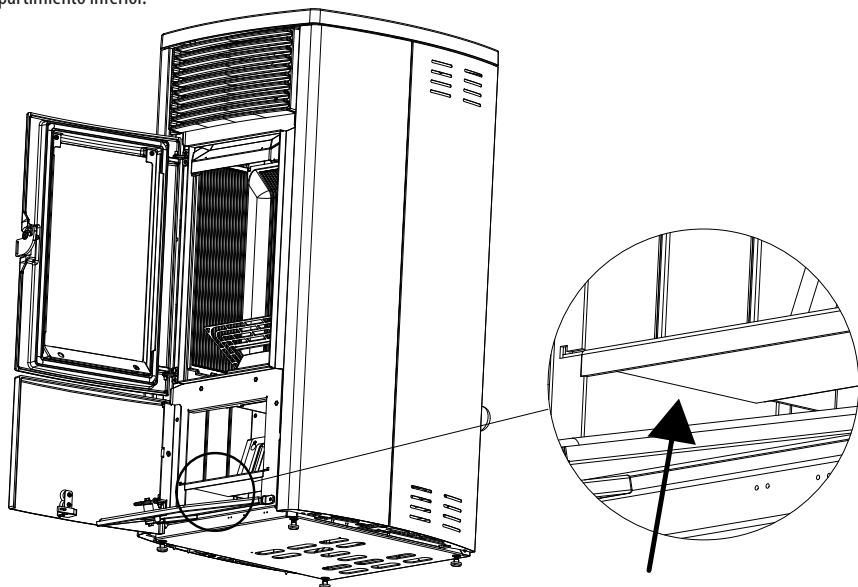
Antes de volver a montar el tapón "n", se aconseja cambiar la junta "o".



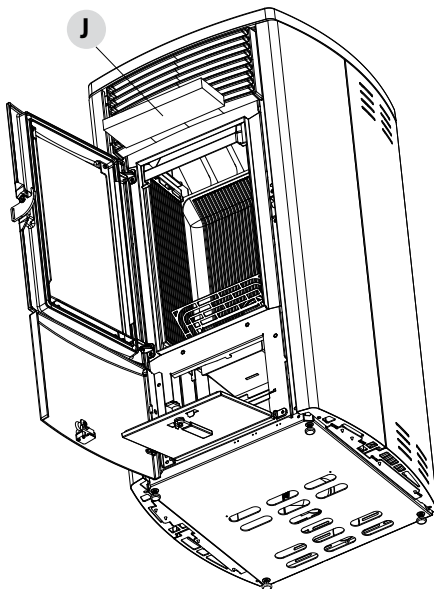
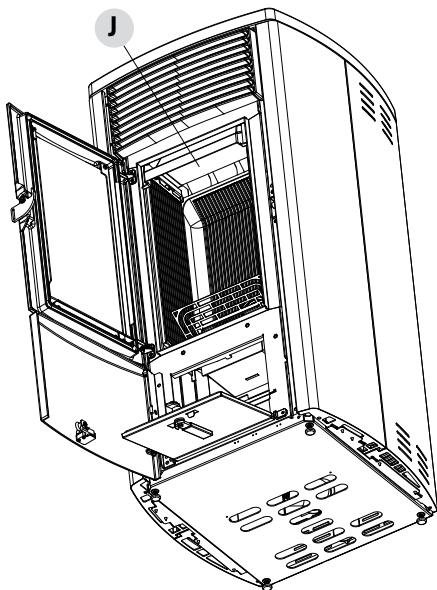
36-LIMPIEZAS

LIMPIEZA DEL INTERCAMBIADOR LIMPIEZA DEL HUECO SUPERIOR

Con la estufa fría y sin revestimientos, limpie el intercambiador superior. Tras haber quitado el tapón para la limpieza inferior "n" (véase el apartado anterior), con una varilla rígida o un cepillo para botellas, raspe las paredes del hogar (véase la flecha) para desprender la ceniza en el compartimento inferior.

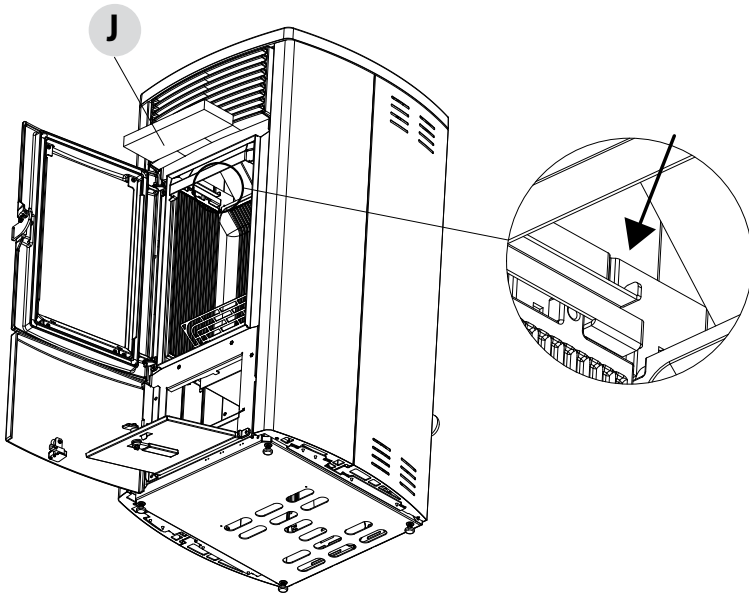


Después, quite la plancha de calorita superior "J"; para ello, abra la puerta del hogar, arriba con las manos, levante la placa de calorita "J", inclínala hacia la derecha o la izquierda para hacerla salir de los soportes y retírela.

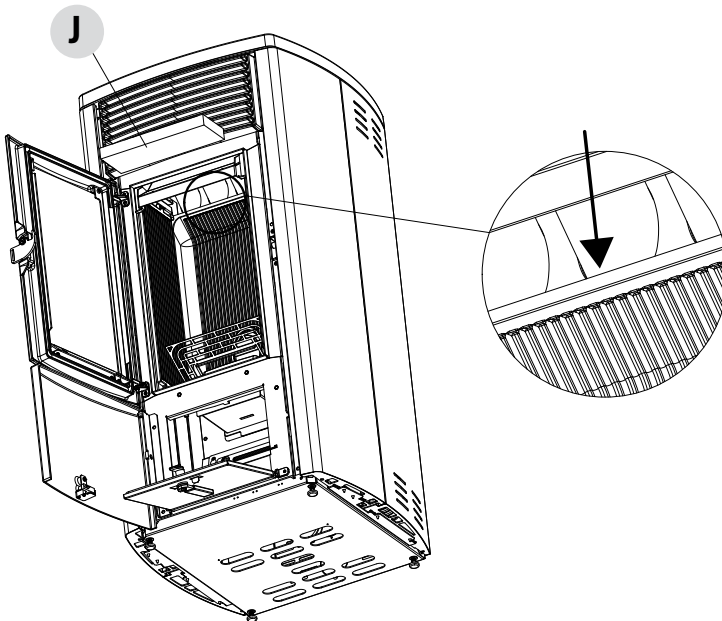


36-LIMPIEZAS

Con una varilla rígida o un cepillo para botellas, raspe las paredes del hogar (véase la flecha - respectivamente a la derecha e izquierda del hogar) para desprender la ceniza en el compartimento inferior.



Con la boquilla del aspirador, aspire la ceniza y el polvo acumulados encima del intercambiador (véase la flecha). Después, limpie bien el intercambiador inferior; cambie las juntas y vuelva a montar todo.



LIMPIEZA DEL SISTEMA DE EVACUACIÓN DE LOS HUMOS Y CONTROLES GENERALES

Limpe el sistema de descarga de humos especialmente cerca de los racores en "T", de las curvas y de los posibles tramos horizontales del canal de humos.

Para la limpieza periódica del conducto de humos, consulte con un deshollinador cualificado.

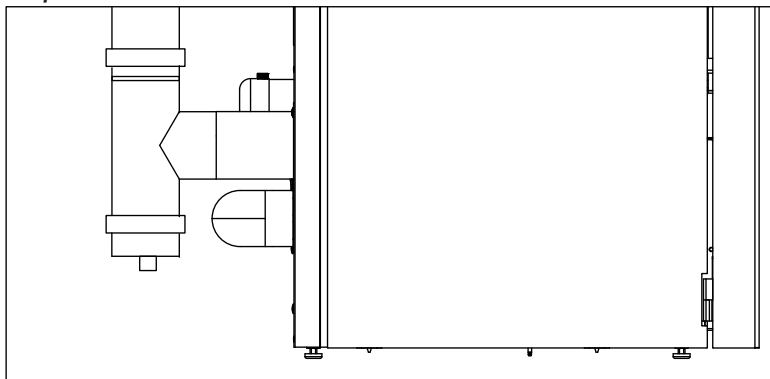
Revise la estanqueidad de las juntas de fibra cerámica presentes en la puerta de la estufa. De ser necesario encargue al revendedor las juntas nuevas para su sustitución, o póngase en contacto con un centro de asistencia autorizado para que realice toda la operación.



ATENCIÓN:

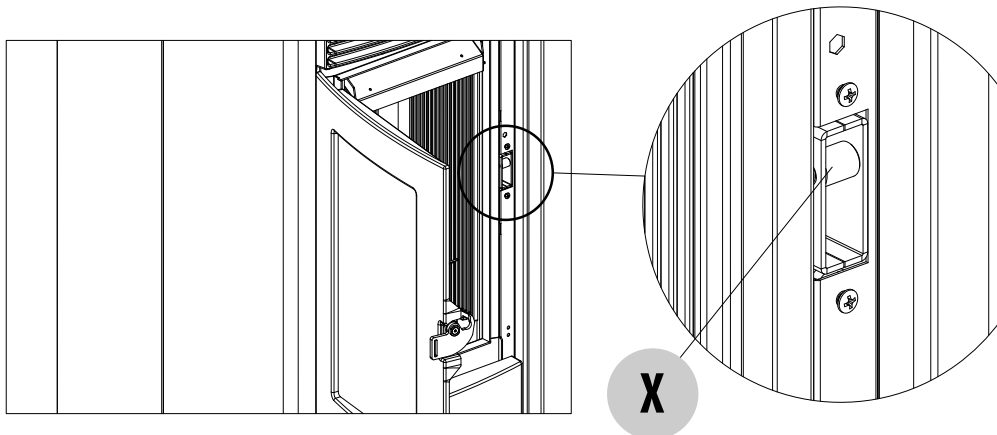
La frecuencia de limpieza del sistema de escape de humos debe determinarse según el uso que se dé a la estufa y al tipo de instalación.

Es aconsejable encomendar las operaciones de mantenimiento y limpieza de fin de temporada a un centro de asistencia autorizado que, además de efectuar estas operaciones, pueda realizar también un control general de los componentes.



CONTROL PERIÓDICO DEL FUNCIONAMIENTO DEL CIERRE DE LA PUERTA

Compruebe que el cierre de la puerta garantice una correcta estanqueidad (mediante la prueba de la "hoja de papel") y que, con la puerta cerrada, el bloque de cierre (X en la figura) no sobresalga de la placa en la que está fijado. En algunos productos, habrá que desmontar el revestimiento estético para poder valorar el saliente anómalo del bloque con la puerta cerrada.



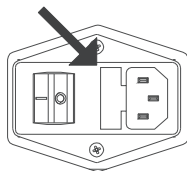
36-LIMPIEZAS

PUESTA FUERA DE SERVICIO (final de temporada)

Al final de cada temporada, antes de apagar el producto, se recomienda sacar todo el pellet del depósito, con la ayuda de una aspiradora de tubo largo.

Se recomienda retirar el pellet inutilizado del depósito porque puede retener humedad, desconectar las canalizaciones del aire comburente que puedan llevar humedad al interior de la cámara de combustión, pero sobre todo, solicitar al técnico especializado que dé una capa de pintura en el interior de la cámara de combustión con pinturas de silicona spray (que puede adquirir en cualquier comercio o centro de asistencia técnica CAT) cuando se dispone a realizar las operaciones necesarias de mantenimiento anual programado de fin de temporada. De esta forma la pintura protegerá las partes internas de la cámara de combustión, impidiendo cualquier tipo de proceso de oxidación.

En el período de inactividad del aparato, éste debe estar desconectado de la red eléctrica. Para un nivel de seguridad mayor, sobre todo si hay niños presentes, recomendamos quitar el cable de alimentación.



Si al efectuar el nuevo encendido, presionando el interruptor general situado en el costado del producto, el visualizador del panel de mandos no se enciende, querrá decir que es necesario cambiar el fusible de servicio.

En el costado del producto hay un compartimento portafusibles que se encuentra cerca de la toma de alimentación. Tras haber desenchufado las tomas de corriente, abra la tapa del compartimento portafusibles con un destornillador, y, de ser necesario, sustitúyalos (3,15 A retardado) - operación de competencia de un técnico autorizado y calificado.

CONTROL DE LOS COMPONENTES INTERNOS



¡ATENCIÓN!

El control de los componentes electromecánicos internos debe ser llevado a cabo únicamente por personal cualificado que tenga conocimientos técnicos sobre combustión y electricidad.

Se recomienda efectuar este mantenimiento periódico anual (con un contrato de asistencia programado) que consiste en el control visual y del funcionamiento de los componentes internos. A continuación se resumen las operaciones de control y/o mantenimiento indispensables para el funcionamiento correcto del producto.

	PIEZAS/PERÍODO	1 DÍA	2-3 DÍAS	7 DÍAS	15/20 DÍAS	1 AÑO
A CARGO DEL USUARIO	Brasero	•				
	Compartimento de recogida de cenizas		•			
	Cajón de cenizas*			•		
	Vidrio		•			
	Filtro del aire				•	
A CARGO DEL TÉCNICO CUALIFICADO	Intercambiador superior					•
	Intercambiador inferior					•
	Conducto de humos					•
	Juntas					•
	Pila del mando a distancia					•
	Funcionamiento del cierre de la puerta					•

* El vaciado del cajón de las cenizas depende de diferentes factores (tipo de pellet, potencia de la estufa, uso de la estufa, tipo de instalación...); su experiencia le aconsejará el tiempo exacto de vaciado

37-AVERÍAS/CAUSAS/SOLUCIONES



¡ATENCIÓN!

Todas las reparaciones deben ser llevadas a cabo exclusivamente por un técnico especializado con la estufa apagada y la toma de corriente desenchufada.

ANOMALÍA	POSIBLES CAUSAS	SOLUCIONES
La cámara de combustión no está recibiendo pellet.	El depósito de pellet está vacío.	Llene el depósito de pellet.
	Hay serrín bloqueando el tornillo alimentador.	Vacíe el depósito y quite a mano el serrín del tornillo alimentador para desbloquearlo.
	Motorreductor averiado.	Sustituya el motorreductor.
	Tarjeta electrónica defectuosa.	Sustituya la tarjeta electrónica.
La llama se apaga o el aparato para automáticamente.	El depósito de pellet está vacío.	Llene el depósito de pellet.
	No hay alimentación de pellet.	Véase la anomalía anterior.
	Se ha activado la sonda de seguridad de la temperatura de los pellet.	Deje que la estufa se enfríe, restablezca el termostato hasta que el bloqueo se apague y vuelva a encenderla; si el problema persiste póngase en contacto con el servicio de asistencia técnica.
	Crono activo	Controle si la configuración crono está activada.
	La puerta no está bien cerrada o las juntas están desgastadas.	Cierre la puerta y cambie las juntas por otras originales.
	Pellet no adecuado.	Cambie el tipo de pellet por uno recomendado por el fabricante.
	Aporte de pellet insuficiente.	Solicite un control del flujo de combustible siguiendo las instrucciones del manual.
	Cámara de combustión sucia.	Limpie la cámara de combustión siguiendo las instrucciones del manual.
	Descarga obstruida.	Limpie el conducto de humos.
Motor de extracción de humos averiado.	Revise y, de ser necesario, sustituya el motor.	

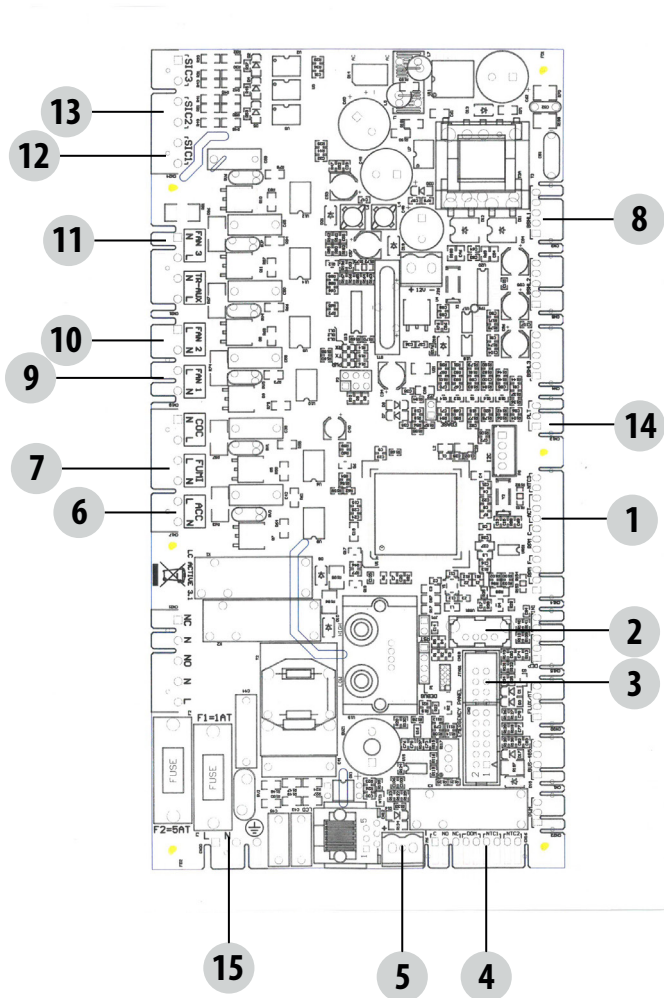
37-AVERÍAS/CAUSAS/SOLUCIONES

ANOMALÍA	POSIBLES CAUSAS	SOLUCIONES
La estufa funciona durante unos minutos y luego se apaga.	Fase de encendido no concluida.	Repita la fase de encendido.
	Ausencia momentánea de energía eléctrica.	Vuelva a encender.
	Conducto de humos obstruido.	Limpie el conducto de humos.
	Sondas de temperaturas defectuosas o averiadas.	Revisión y sustitución de las sondas.
Los pellet se acumulan en el brasero, el vidrio de la puerta se ensucia y la llama es débil.	Aire de combustión insuficiente.	Asegúrese de que la toma de aire del ambiente esté presente y libre. Limpie el brasero y controle que todos los agujeros estén abiertos. Realice una limpieza general de la cámara de combustión y del conducto de humos. Revise el estado de las juntas de la puerta.
	Pellet húmedos o inadecuados.	Cambie el tipo de pellet.
	Motor de aspiración de humos averiado.	Revise y, de ser necesario, sustituya el motor.
El motor de aspiración de los humos no funciona.	El aparato no recibe tensión eléctrica.	Revise la tensión de red y el fusible de protección.
	El motor está averiado.	Revise el motor y el condensador y, de ser necesario, sustitúyalo.
	La tarjeta electrónica es defectuosa.	Sustituya la tarjeta electrónica.
	El panel de mandos está averiado.	Sustituya el panel de mandos.
El ventilador del aire de convección nunca se detiene.	Sonda térmica defectuosa o averiada.	Revise el funcionamiento de la sonda y, de ser necesario, sustitúyala.
	Ventilador averiado.	Espere unos minutos y compruebe el funcionamiento del motor y, de ser necesario, sustitúyalo.
	El producto no ha alcanzado aún la temperatura de apagado.	Espere.

37-AVERÍAS/CAUSAS/SOLUCIONES

ANOMALÍA	POSIBLES CAUSAS	SOLUCIONES
El ventilador de aire no se enciende.	El producto no ha alcanzado la temperatura.	Espere.
El mando a distancia no funciona.	Pila del mando a distancia agotada.	Cambie las pilas.
	Mando a distancia averiado.	Sustituya el mando a distancia.
En la posición automática, la estufa funciona siempre a la máxima potencia.	Termostato ambiente en posición máxima.	Configure de nuevo la temperatura del mando a distancia.
	Sonda de detección de temperatura averiada.	Revise la sonda y, de ser necesario, sustitúyala.
	Panel de mandos defectuoso o averiado.	Revise el panel y, de ser necesario, sustitúyalo.
El producto no se enciende.	Ausencia de energía eléctrica.	Controle que la toma eléctrica esté conectada y que el interruptor general esté en la posición "I/ON".
	Intervención del fusible tras una avería.	Sustituya el fusible con uno de iguales características (5x20 mm T 3.15A).
	Controle el brasero.	Limpie el brasero de posibles incrustaciones o residuos de pellet no quemados.
	Controle la colocación del brasero.	Vuelva a colocar el brasero en su alojamiento.
	Controle que la bujía caliente.	Control y eventual sustitución.
	Descarga o conducto de humos obstruidos.	Limpie la descarga de humos y/o el conducto de humos.
	Bujía averiada.	Sustituya la bujía.

38-TARJETA ELECTRÓNICA



CABLES ELÉCTRICOS BAJO TENSION

DESCONECTE EL CABLE DE ALIMENTACIÓN DE 230 V ANTES DE INTERVENIR EN LAS PLACAS ELÉCTRICAS.

LEYENDA DE LOS CABLEADOS DE LAS ESTUFAS

- | | |
|--|---------------------------------------|
| 1. CODIFICADOR VENTILADOR HUMOS
CODIFICADOR MOTORREDUCTOR
TRANSDUCTOR DE PRESIÓN | 8. TORNILLO SIN FIN |
| 2. ACTUALIZACIÓN DE SOFTWARE (USB) | 9. VENTILADOR AIRE 1 |
| 3. PANEL DE EMERGENCIA | 10. VENTILADOR AIRE 2 (SI LO HUBIERA) |
| 4. SONDA AMBIENTE/TERMOSTATO EXTERIOR | 11. VENTILADOR AIRE 3 (SI LO HUBIERA) |
| 5. SONDA DE TEMPERATURA DE HUMOS | 12. TERMOPROTECTOR TANQUE |
| 6. BUJÍA | 13. PRESOSTATO |
| 7. VENTILADOR HUMOS | 14. SENSOR DE PELLETS (OPCIONAL) |
| | 15. ALIMENTACIÓN TARJETA |

NOTA El cableado eléctrico de cada uno de los componentes está provisto de conectores precableados con medidas diferentes entre sí.



MCZ GROUP S.p.A.

Via La Croce n°8

33074 Vigonovo di Fontanafredda (PN) – ITALIA

Teléfono: 0434/599599 r.a.

Fax: 0434/599598

Internet: www.mcz.it

Correo electrónico: mcz@mcz.it