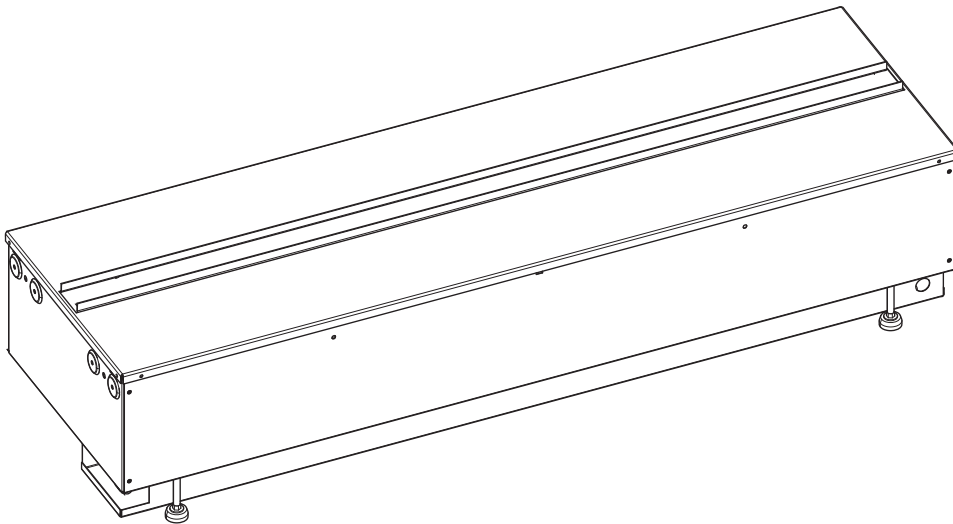
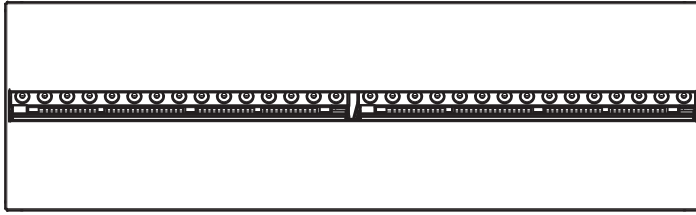


VAPOR 500



VAPOR 1000





MODEL	DIM 'A'
VAPOR500	508mm
VAPOR1000	1017mm

FUEL BED	DIM 'B'
METAL	304mm
LOG	354mm

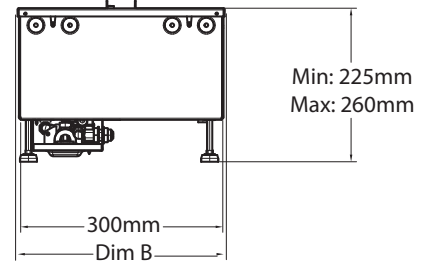
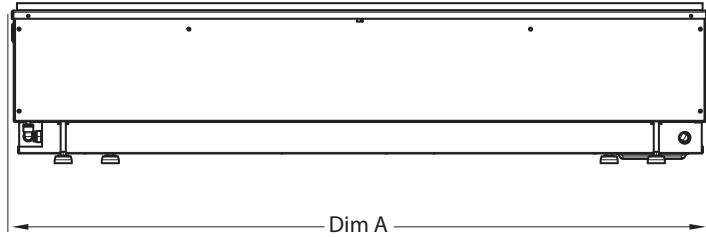


Fig.1

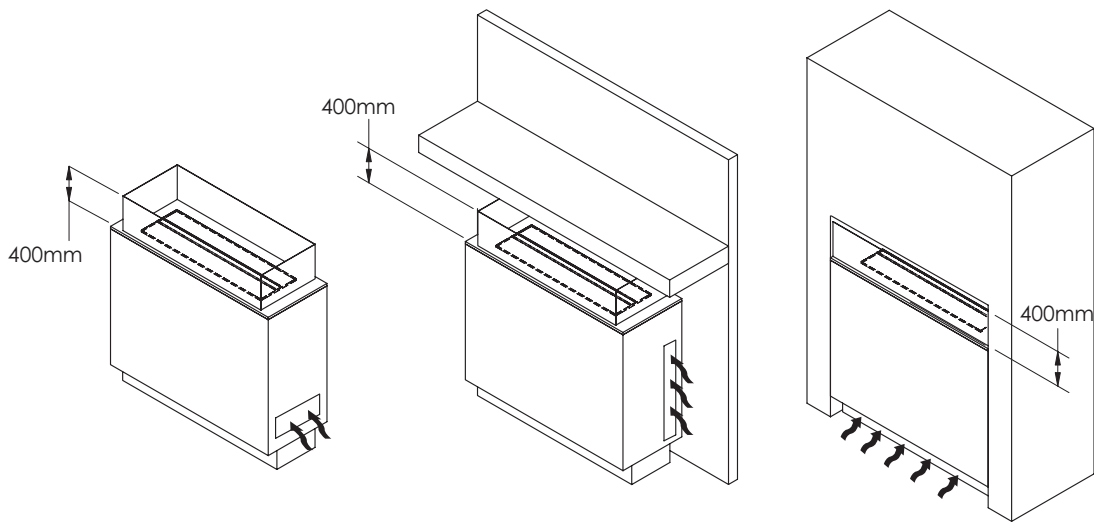
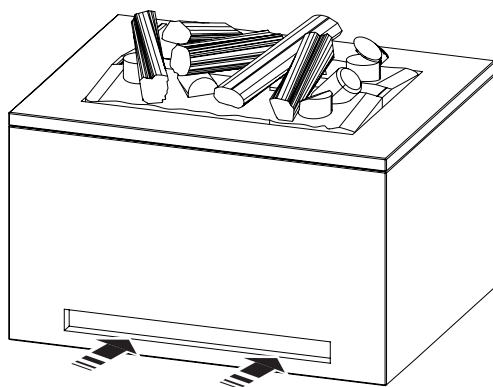
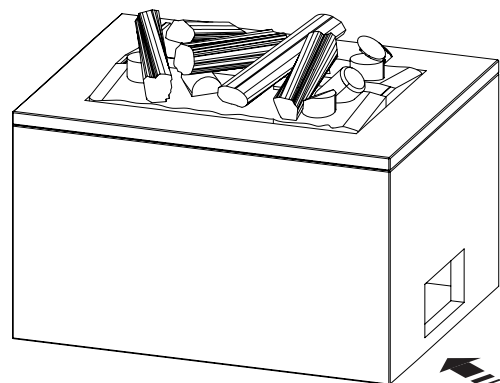


Fig.2

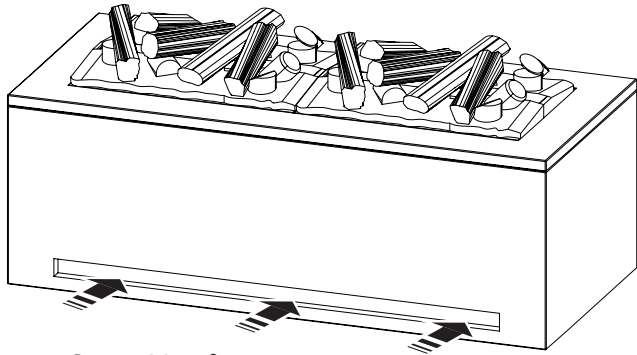


≈ >210cm²
Eg. 42cm x 5cm

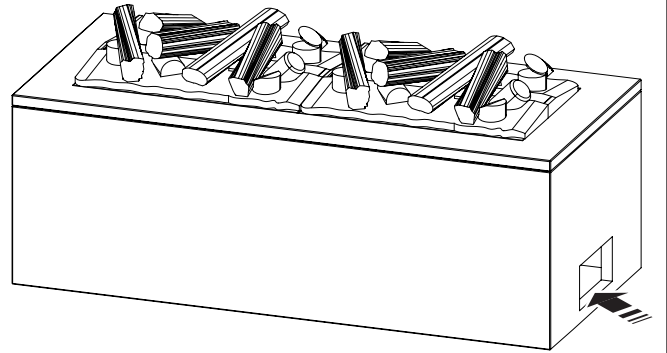


≈ >210cm²
Eg. 14.5cm x 14.5cm

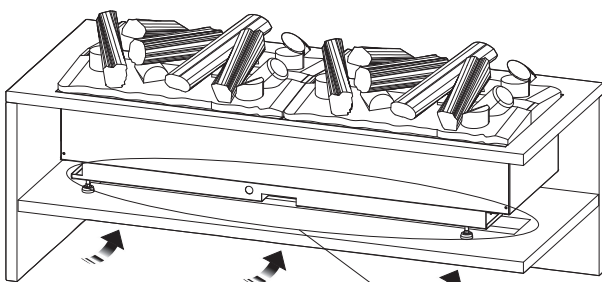
Fig. 3



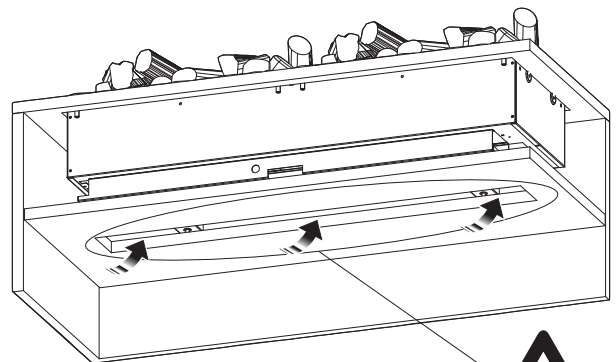
≈ >420cm²
Eg. 84cm x 5cm



≈ >420cm²
Eg. 20.5cm x 20.5cm



≈ >420cm²
Eg. 84cm x 5cm



≈ >420cm²
Eg. 84cm x 5cm



Fig.4

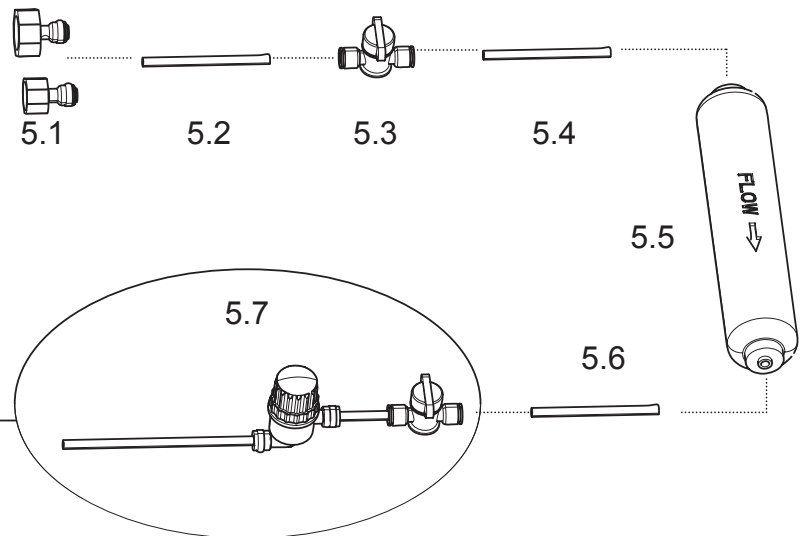
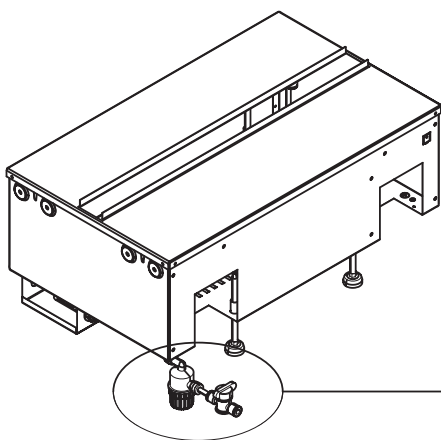


Fig.5

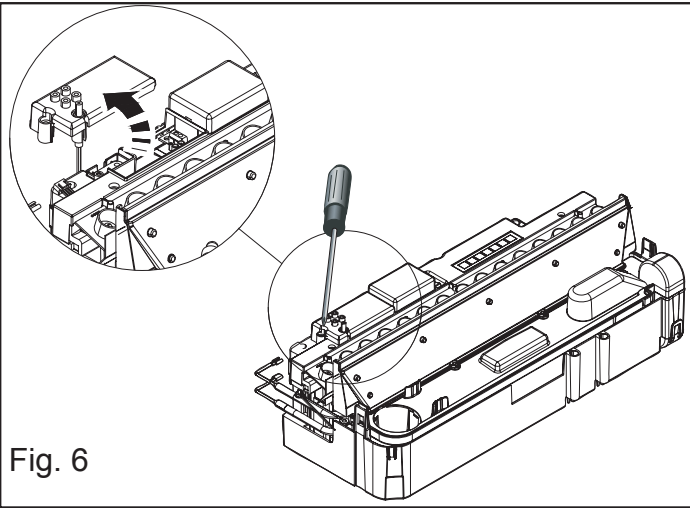


Fig. 6

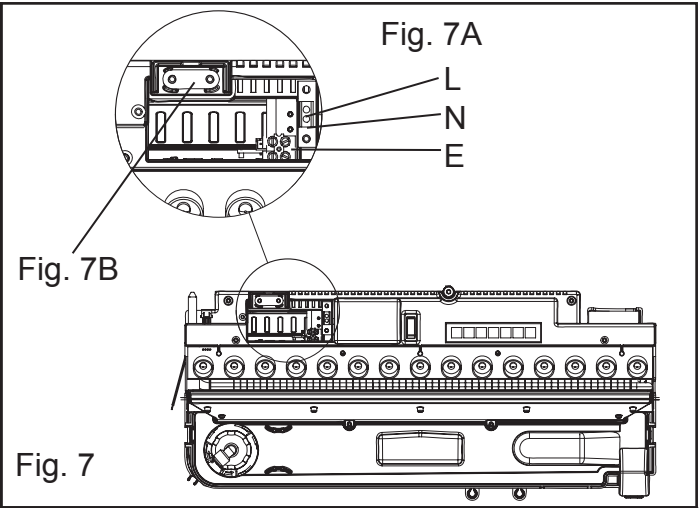


Fig. 7

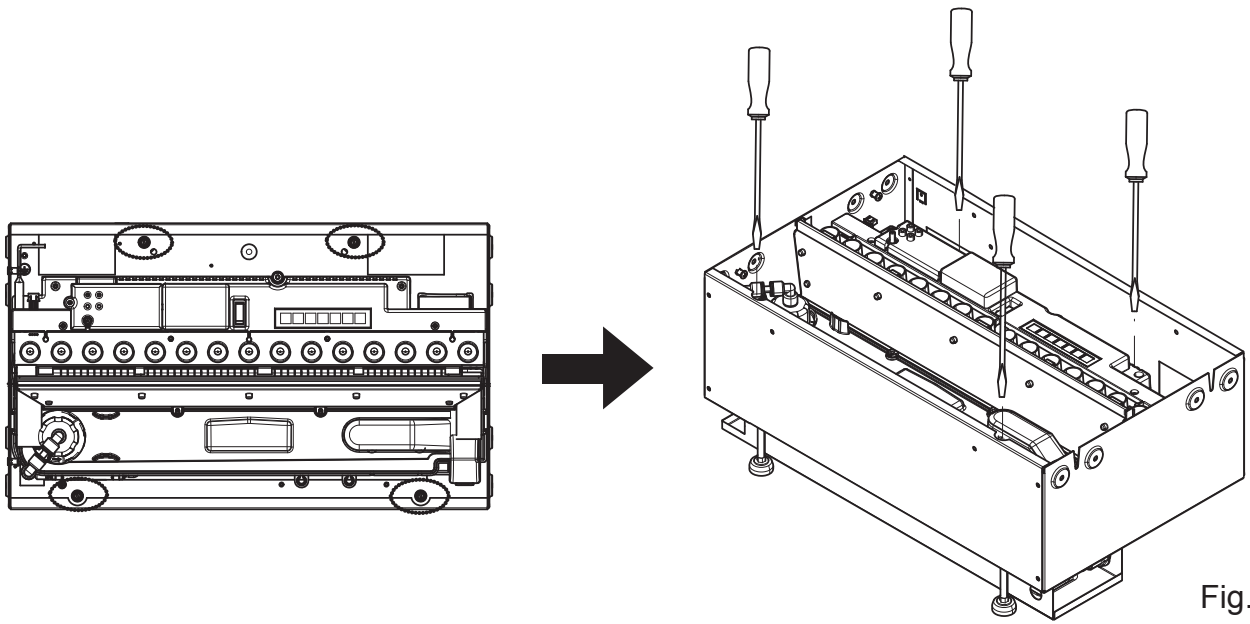


Fig. 8

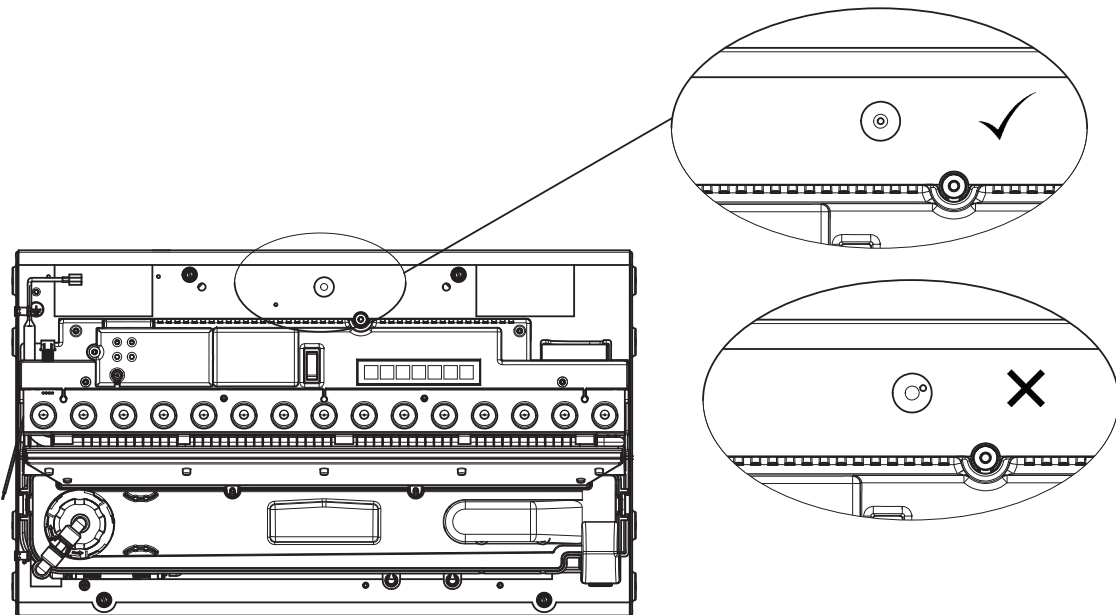
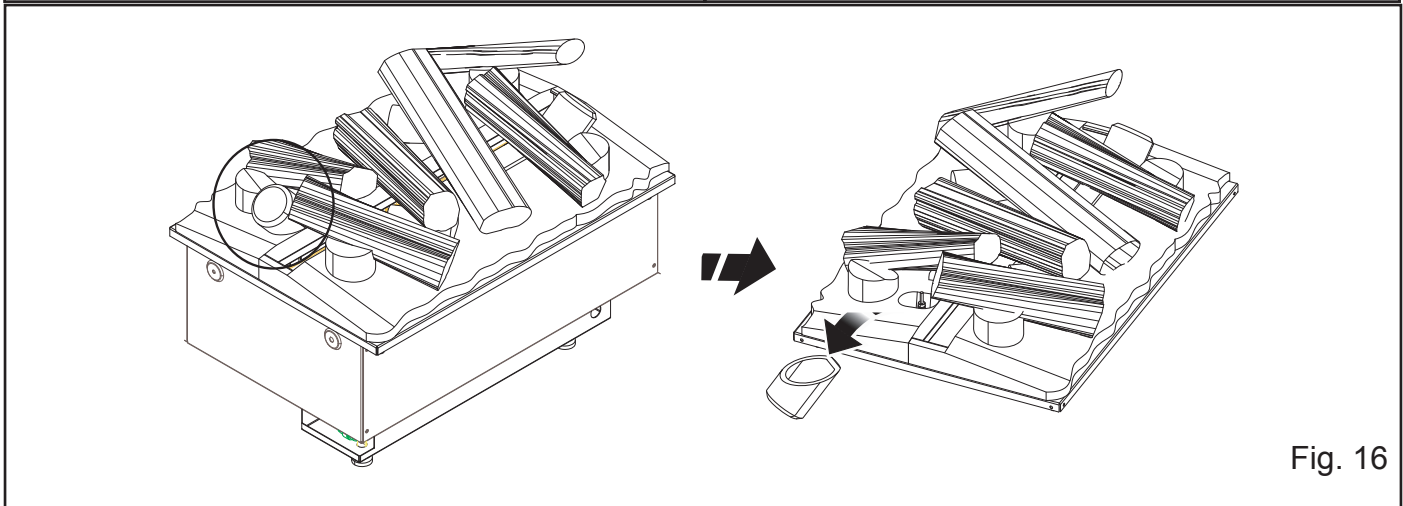
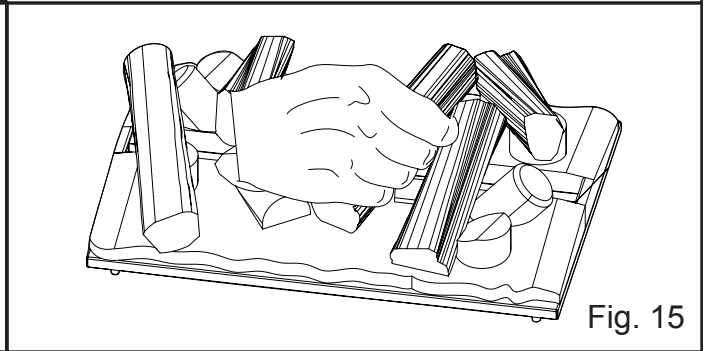
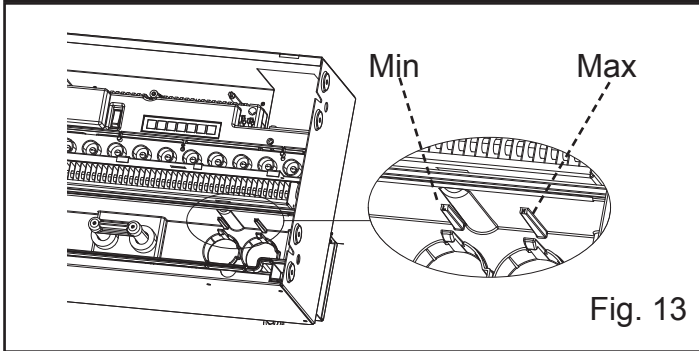
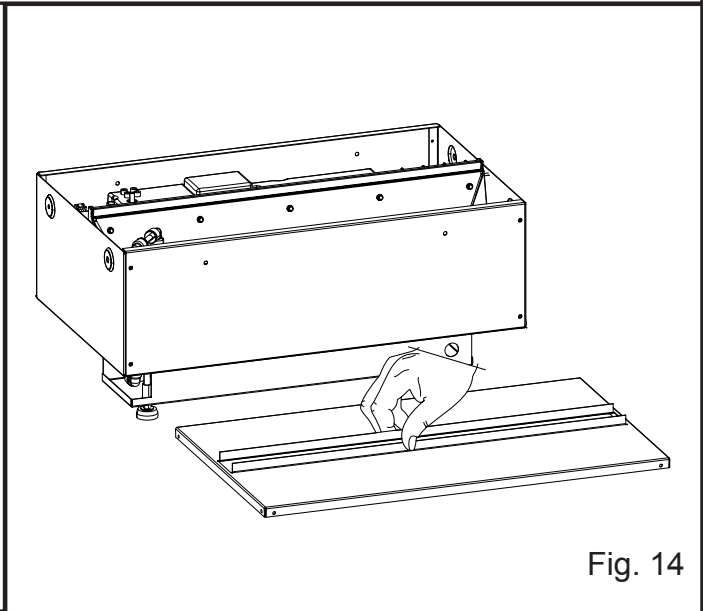
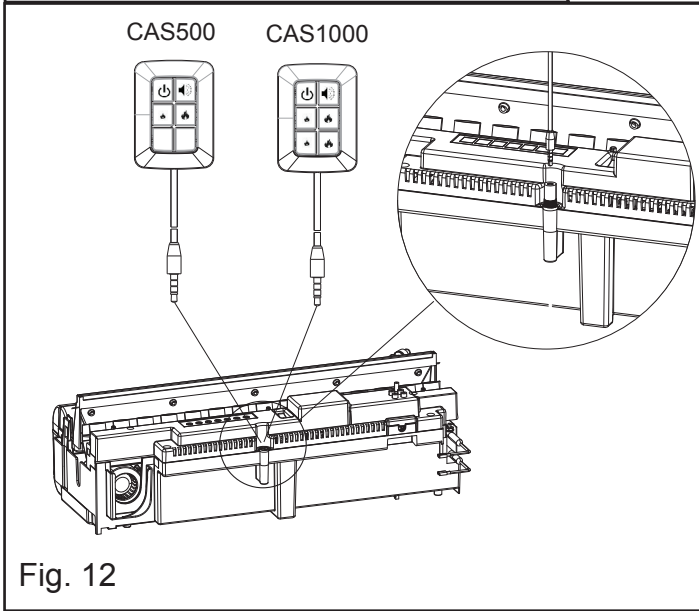
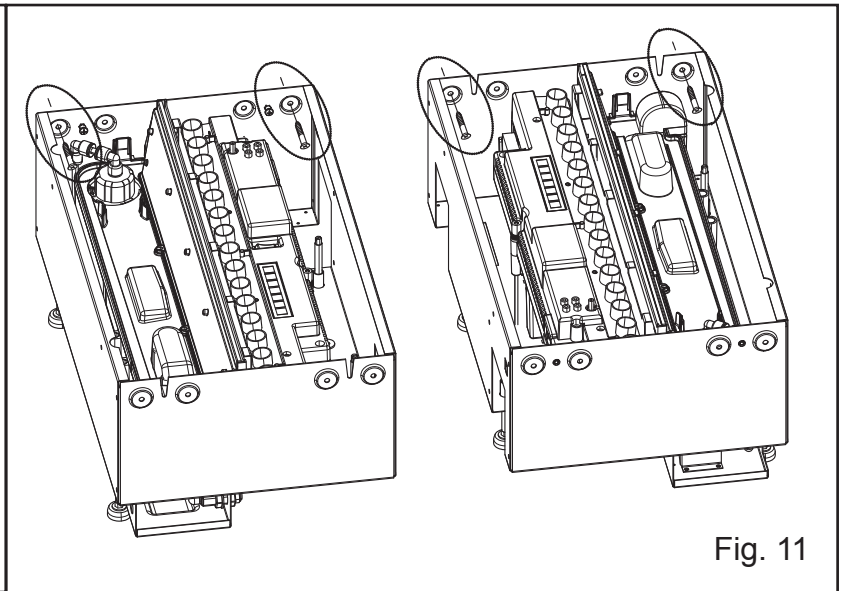
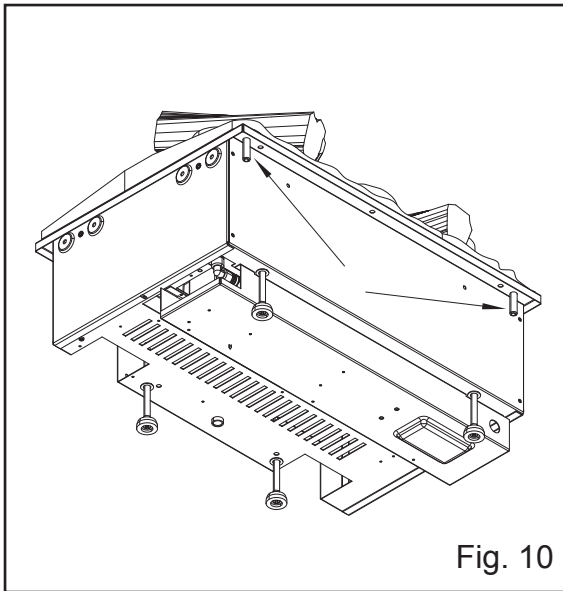


Fig. 9



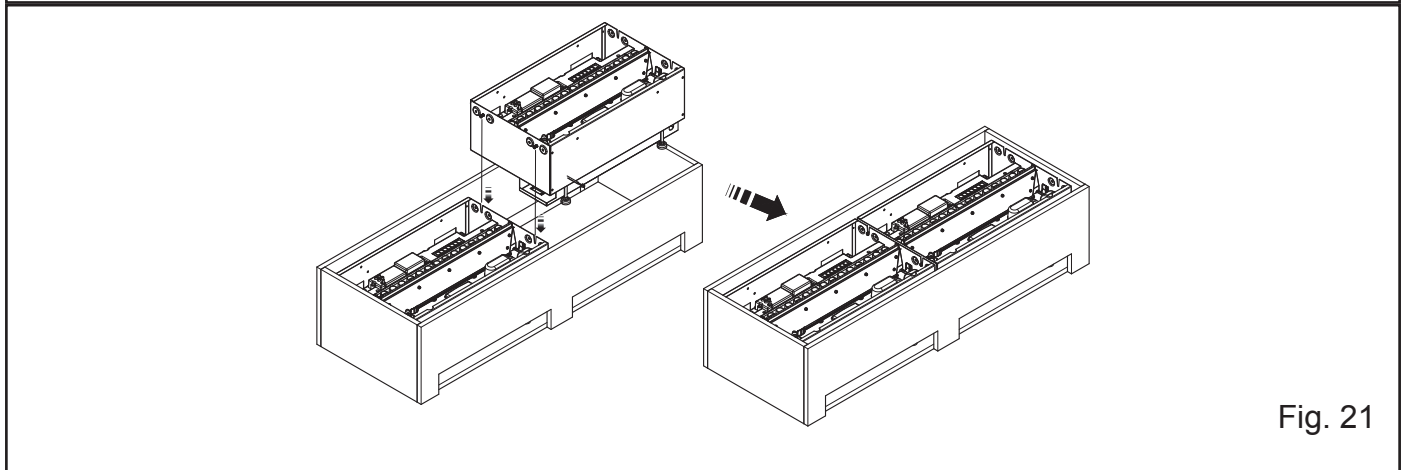
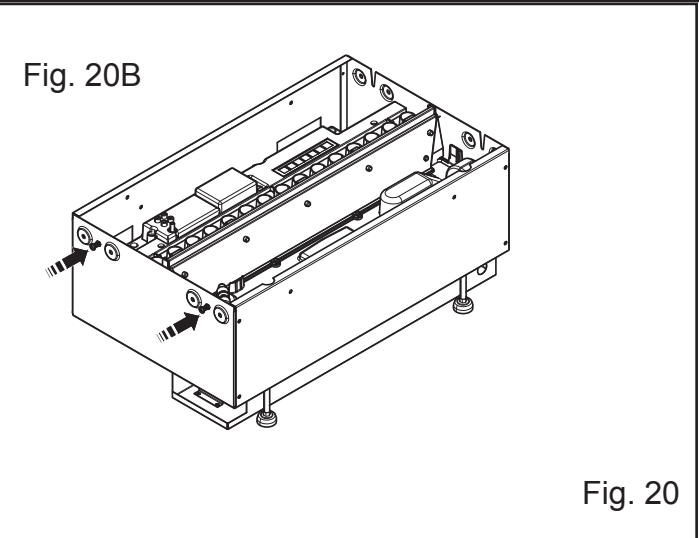
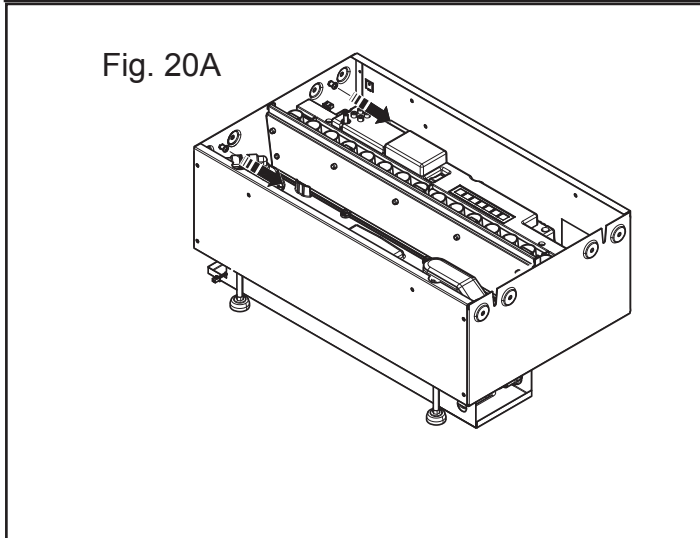
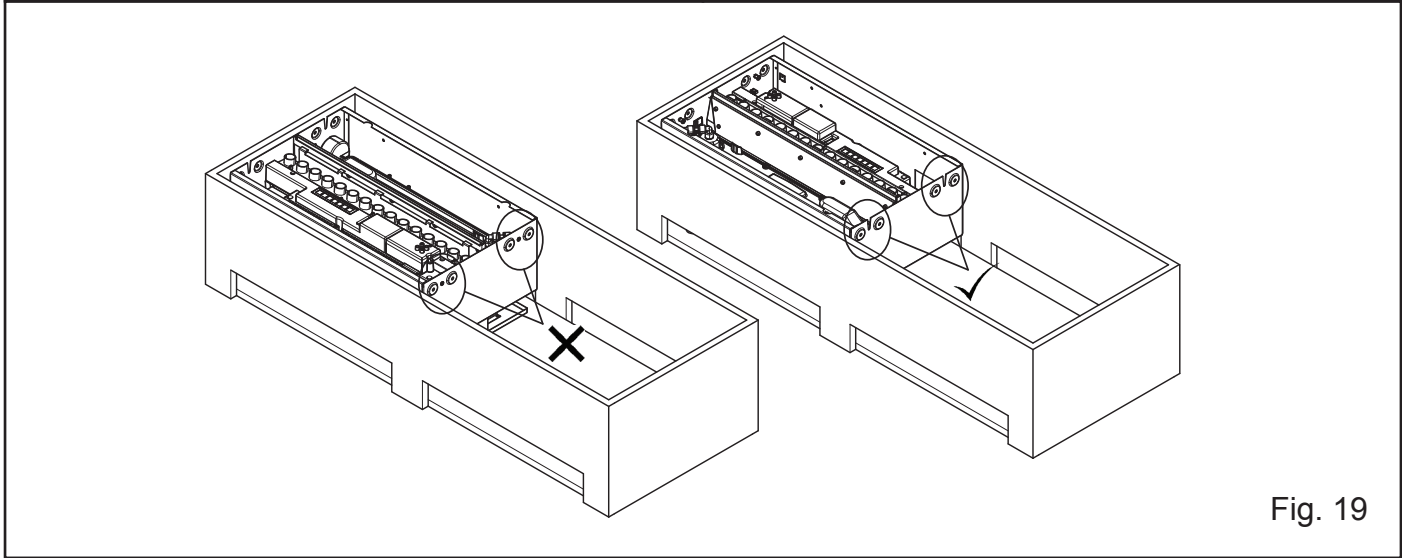
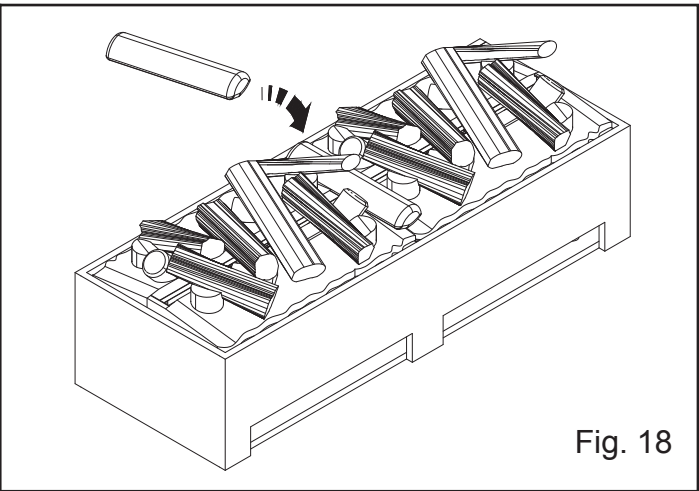
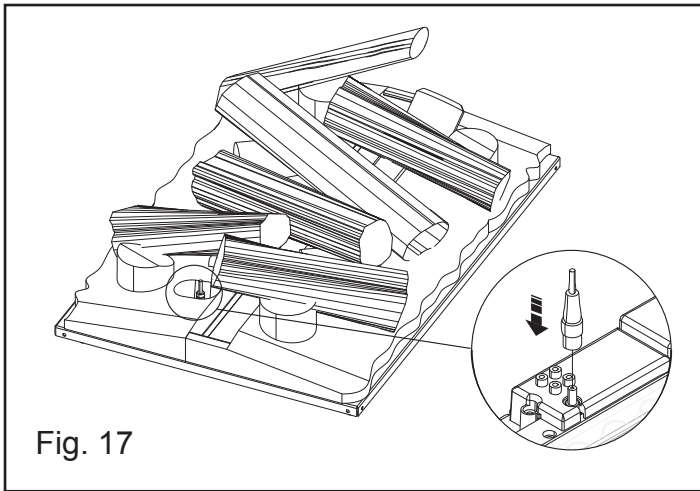
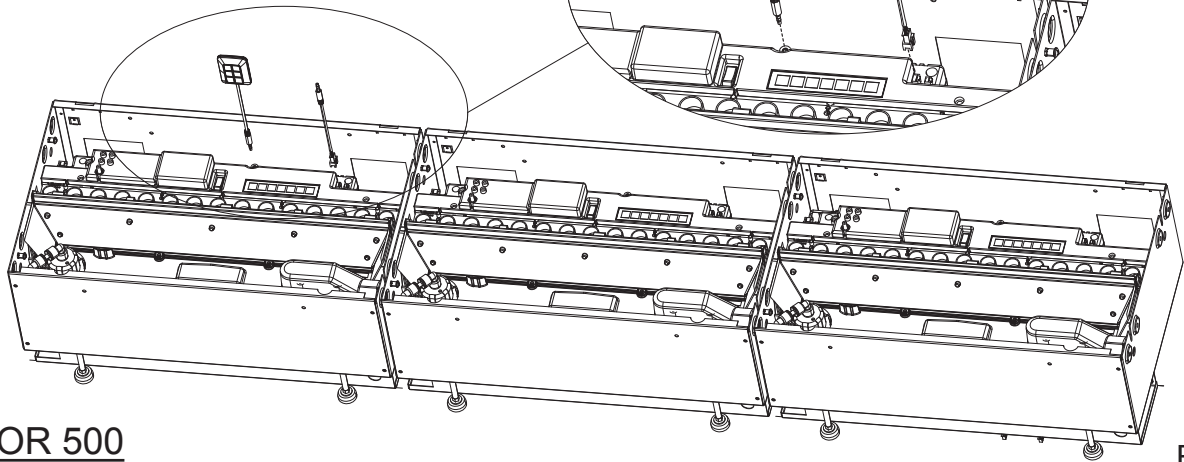


Fig. 22A

Fig. 22B

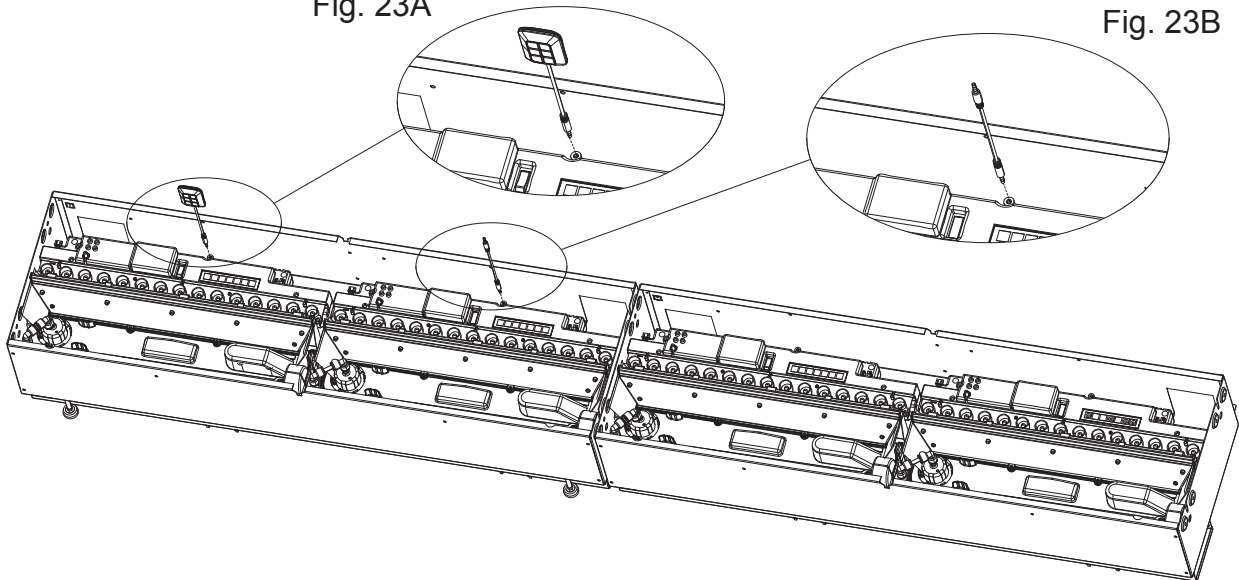


VAPOR 500

Fig. 22

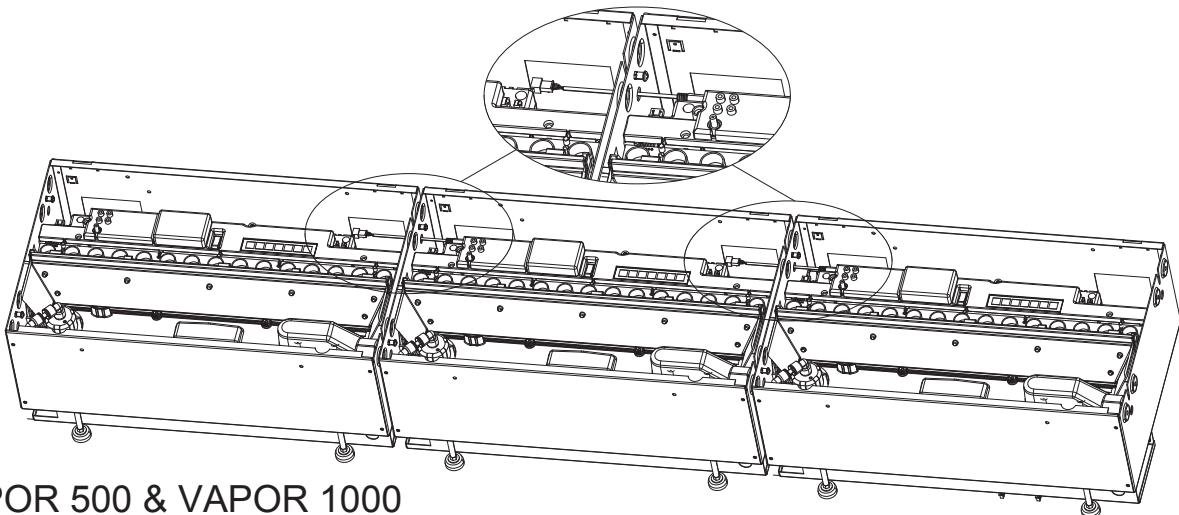
Fig. 23A

Fig. 23B



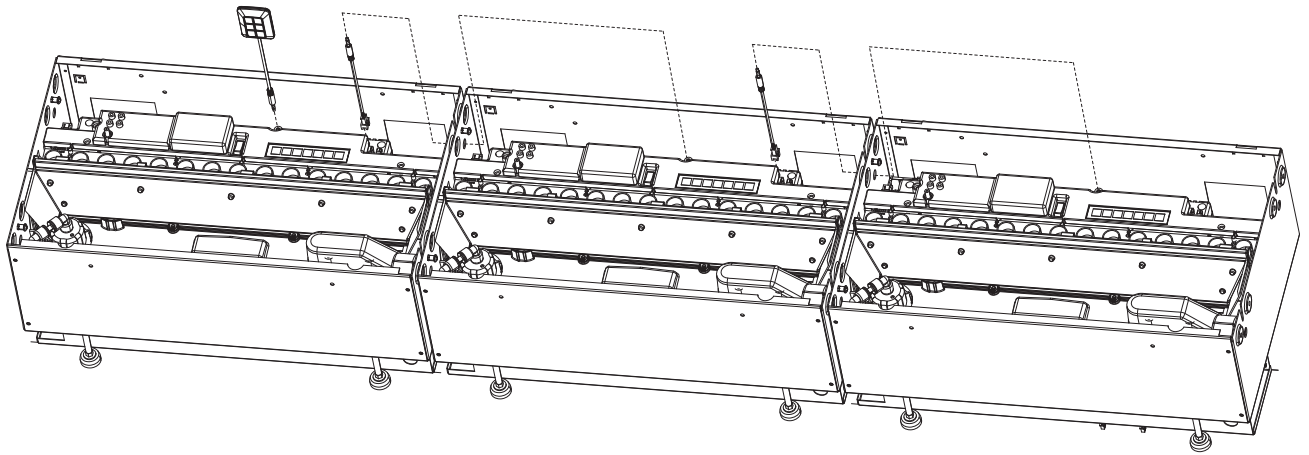
VAPOR 1000

Fig. 23



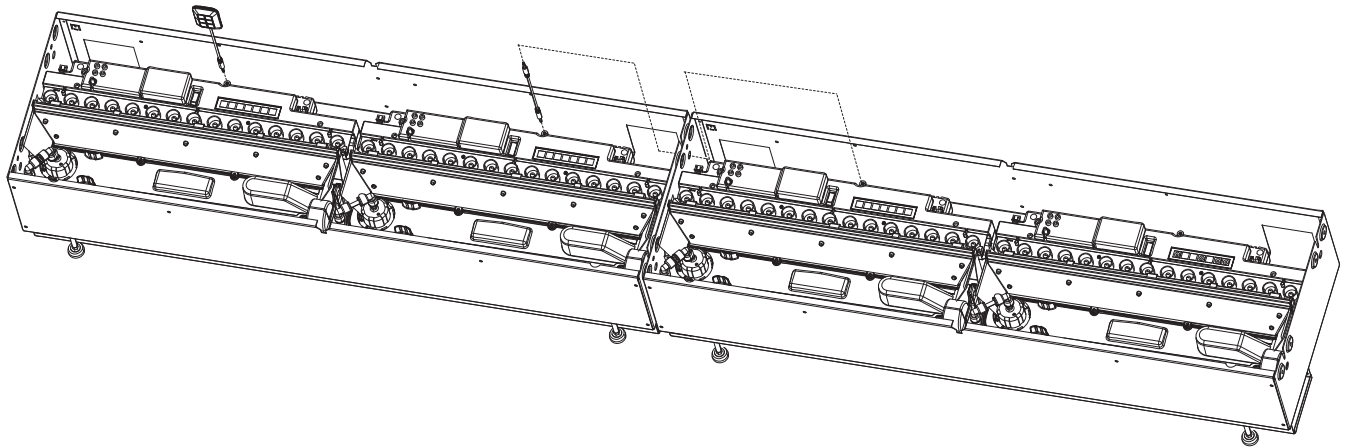
VAPOR 500 & VAPOR 1000

Fig. 24



VAPOR 500

Fig. 25



VAPOR 1000

Fig. 26

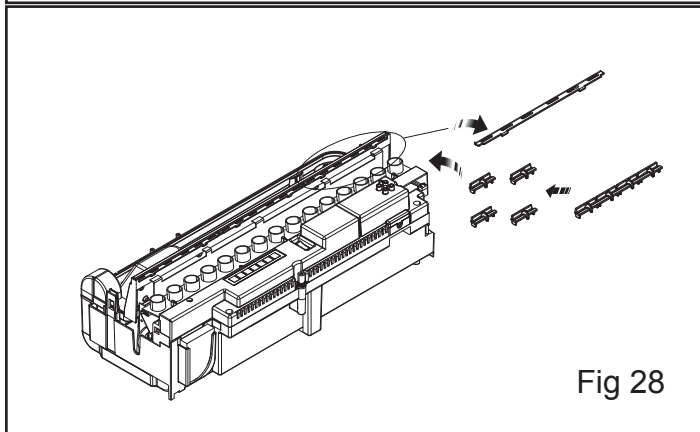
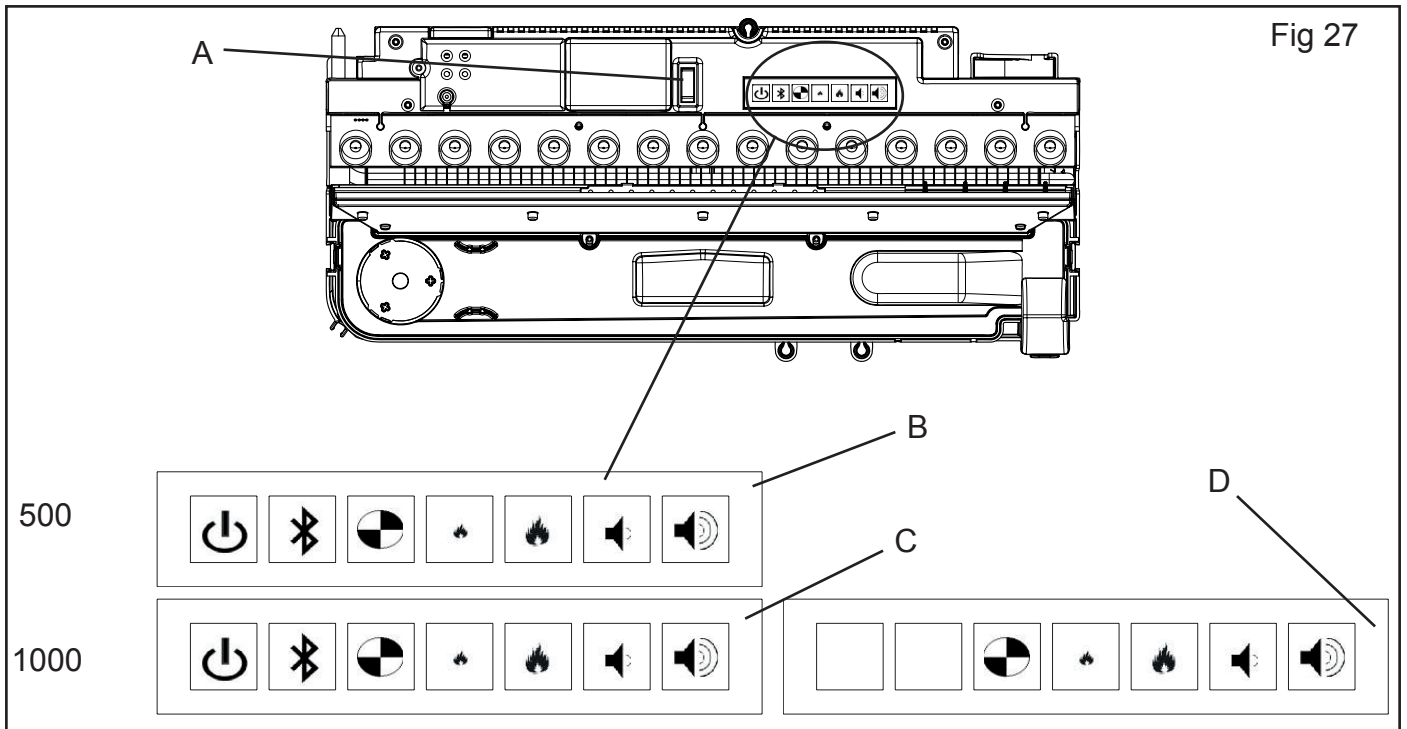


Fig 28

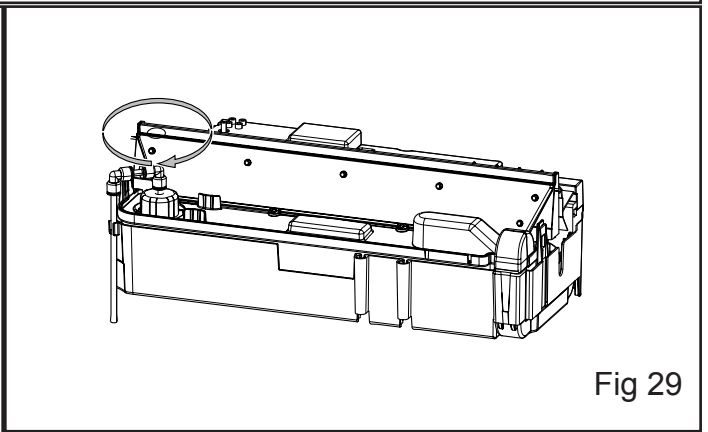


Fig 29

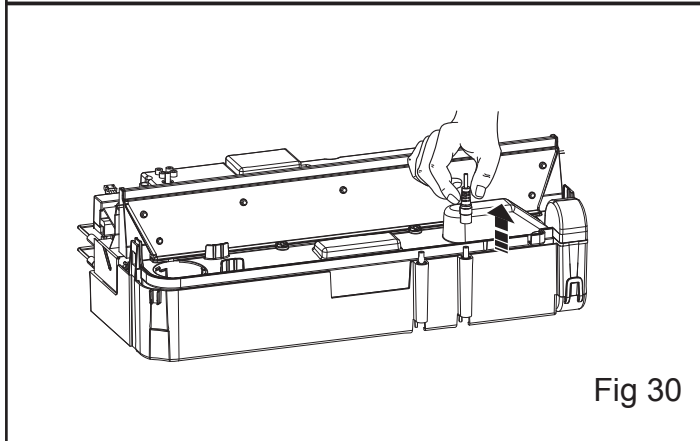


Fig 30

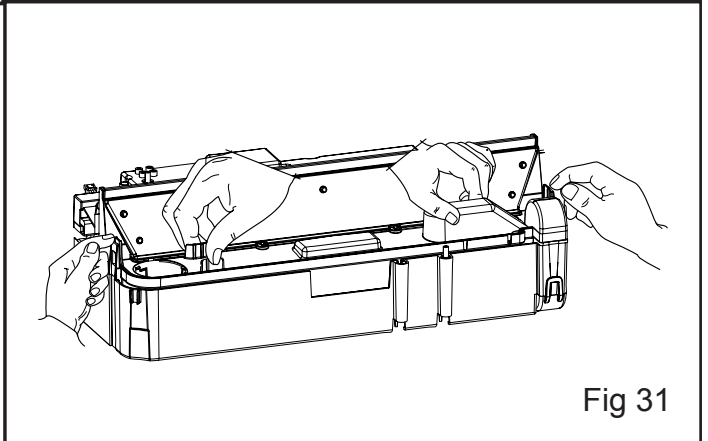


Fig 31

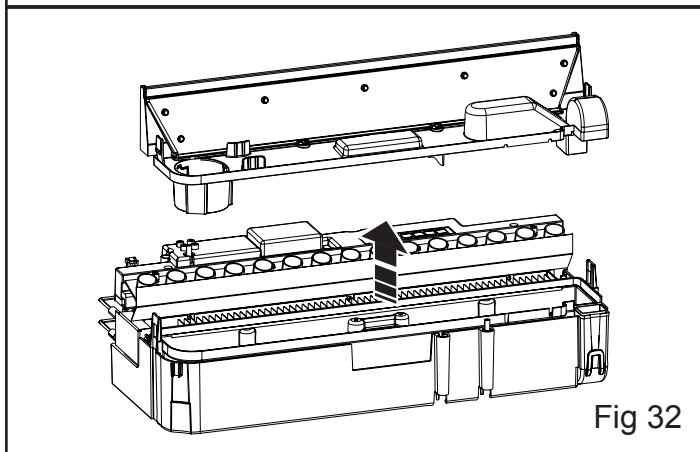


Fig 32

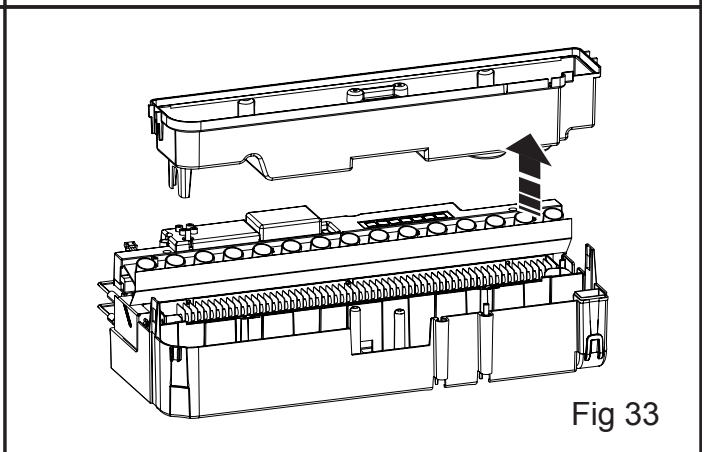


Fig 33

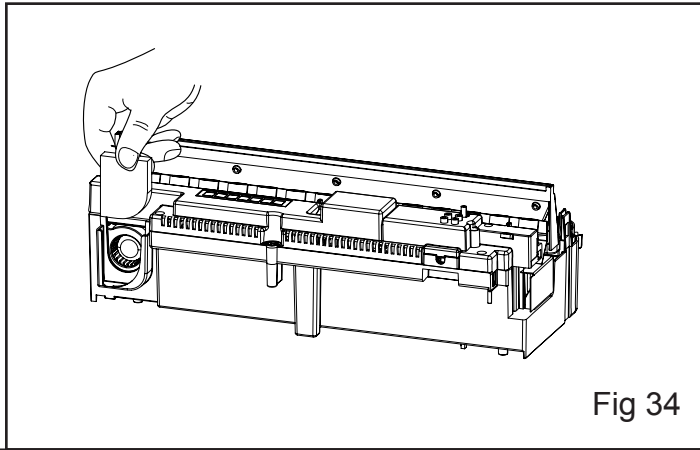


Fig 34

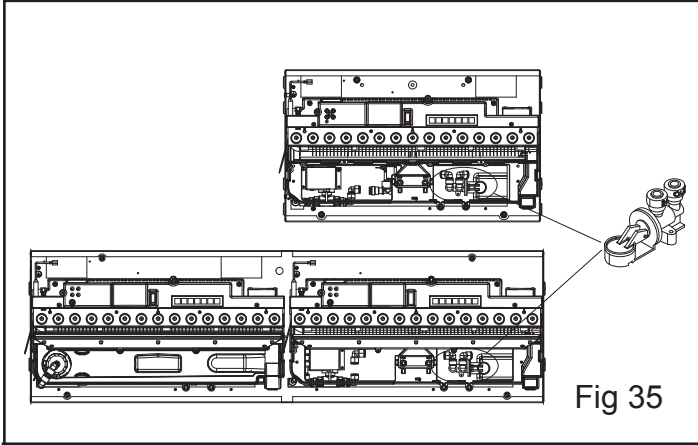


Fig 35

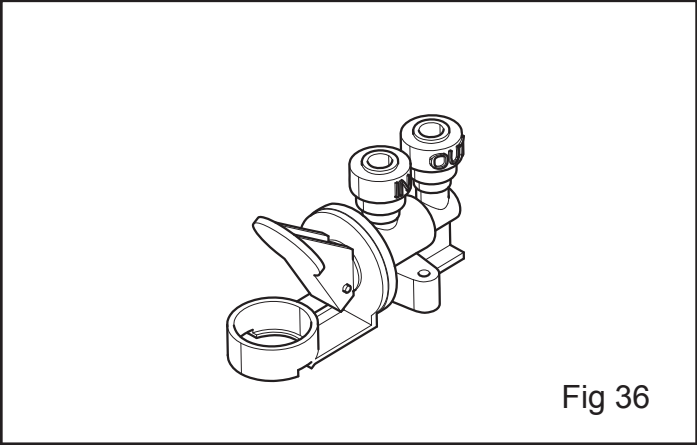


Fig 36

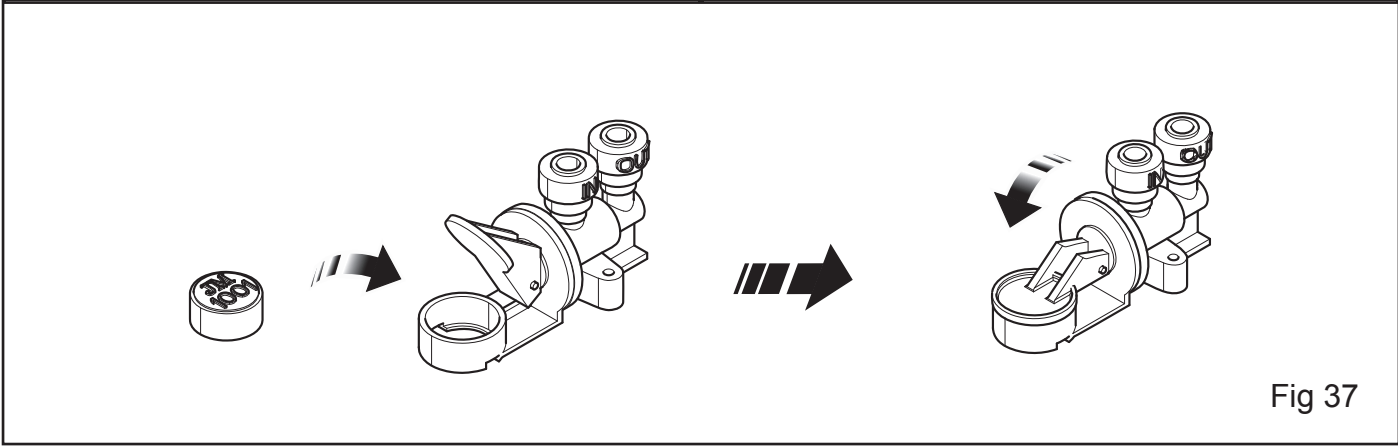


Fig 37

Introducción

Lea atentamente esta guía de información para poder instalar, utilizar y mantener su producto con seguridad.

Aviso importante sobre seguridad

Al utilizar aparatos eléctricos, deberán adoptarse en todo momento precauciones básicas para reducir riesgos de incendio, descarga eléctrica y lesiones personales, como por ejemplo:

Si el aparato está dañado, consulte al proveedor antes de la instalación y puesta en funcionamiento.

No lo utilice en exteriores.

No utilizar cerca de un baño, ducha o piscina.

No situar el aparato inmediatamente debajo de una toma de corriente fija o cuadro de conexiones.

Este aparato puede ser utilizado por niños de 8 años en adelante y personas cuyas capacidades físicas, sensoriales o mentales estén disminuidas o que carezcan de la experiencia y conocimientos suficientes para manejarlo, siempre que cuenten con las instrucciones o la supervisión sobre el uso del aparato de forma segura y comprendan los riesgos. Este aparato no es un juguete para niños. La limpieza y mantenimiento no deberá realizarse por niños sin supervisión.

No debe permitir que se acerquen niños menores de 3 años sin supervisión continua.

Los niños de entre 3 y 8 años de edad solo deberán encender/apagar el aparato si este se ha colocado o instalado en su posición normal de funcionamiento y el niño está supervisado o ha recibido instrucciones sobre el uso seguro del aparato y comprende los peligros que existen. Los niños de entre 3 y 8 años de edad no deben enchufar, regular ni limpiar el aparato ni llevar a cabo tareas de mantenimiento.

PRECAUCIÓN: Algunas piezas de este producto pueden calentarse mucho y provocar quemaduras. Deberá prestarse especial atención si hay niños o personas vulnerables presentes.

No utilice este aparato en serie con un control de temperatura, controlador de programas, temporizador o ningún otro aparato que encienda automáticamente el calefactor, ya que existe riesgo de incendio si el calefactor se cambia de posición o se cubre accidentalmente.

Asegúrese de que no haya muebles, cortinas u otros materiales combustibles a menos de un metro del aparato.

En caso de fallo, desenchufe el aparato.

Desenchufe el aparato cuando no se vaya a utilizar durante periodos prolongados.


Aunque este aparato cumple las normas de seguridad, no se recomienda su uso sobre alfombras de pelo espeso o alfombrillas de pelo largo.

Este aparato debe colocarse de modo que el enchufe quede accesible.

Si el cable eléctrico está dañado debe ser sustituido por el fabricante o agente de servicio o persona con cualificación similar para evitar peligros.

Mantenga el cable eléctrico apartado del frontal del aparato.

ADVERTENCIA: Para evitar que se produzca sobrecalentamiento, no cubra el aparato. No coloque telas ni prendas sobre el aparato ni obstruya la circulación de aire a su alrededor.

El aparato presenta el símbolo de advertencia "NO CUBRIR". 

Este aparato no va equipado con un dispositivo para controlar la temperatura ambiente. No

utilice este aparato en habitaciones pequeñas cuando estén ocupadas por personas que no sean capaces de salir de la habitación por sus propios medios, salvo que exista supervisión constante.

Información general

Solo use agua filtrada/descalcificada en este aparato.

Desembale el hogar con cuidado y conserve el embalaje todo el tiempo que pueda para su posible utilización en el futuro, en caso de traslado o de devolución al proveedor.

Asegúrese siempre de que el aparato esté colocado sobre una superficie nivelada.

El aparato solo produce un efecto de llama.

El aparato está diseñado para ser empotrado en un marco de chimenea o en una pared.

Tenga en cuenta lo siguiente: Si lo utiliza en un entorno con muy poco ruido de fondo, es posible que oiga algún sonido relacionado con el funcionamiento del efecto de llama. Se trata de algo normal y no debe preocuparle.

Una vez instalado, nunca mueva este aparato ni lo apoye sobre su parte posterior sin drenar el agua del sumidero y del tanque de agua. Desplazar el producto sin drenar el líquido, puede ocasionar que se active la válvula de prevención de pérdidas. Ver el párrafo "Cambiar la válvula de prevención de pérdidas" en la sección de Mantenimiento para obtener información adicional.

El tanque de agua, el sumidero, la tapa del sumidero, la tapa del tanque y los filtros de aire deben limpiarse una vez cada 2 semanas, particularmente en áreas con agua dura.

Si tiene la intención de no usar el aparato durante más de 2 semanas, drene el agua del sumidero y del tanque de agua y seque el sumidero.

El sumidero y el tanque de agua de este producto están tratados con un producto biocida, Silver Biocide. Esto cumple con la última norma ISO relevante.

Dado que este producto contiene y utiliza agua para funcionar, es necesario seguir las indicaciones de limpieza incluidas en las instrucciones para minimizar los riesgos por proliferación bacteriana. También se recomienda que, si se conecta el aparato a un suministro de agua, se realicen pruebas de Legionella. Por favor, léase la sección de mantenimiento del libro de instrucciones para conocer el procedimiento para limpiar el aparato.

No beba el agua del sumidero ni de los tanques de agua.

Este aparato está proyectado para estar permanentemente conectado a la red de suministro de agua pero no conectado a una manguera.

Instrucciones de instalación

En esta sección se describe cómo instalar y preparar su fuego de chimenea.

Antes de empezar:

Asegúrese de retirar todos los elementos de embalaje (lea detenidamente las etiquetas de advertencia) y guarde todo el embalaje para un posible uso futuro.

Antes de conectar el aparato, compruebe que el voltaje de la corriente sea el indicado en el aparato.

CONEXIONES REQUERIDAS ANTES DE PROCEDER A LA INSTALACIÓN

Conexión eléctrica

Asegúrese de que haya un tomacorrientes de 240 V / 13 A ubicado a menos de 1 m del producto.

Conexión de agua

Asegurarse de que haya una conexión de agua a menos de 1 m del producto. La conexión de agua debería ser una de las siguientes:

Una conexión macho BSP de 1/4 de pulgada (igual como el suministro estándar para una lavadora)

Una conexión macho BSP de 1/2 pulgada (Fig. 5.1)

Tanto la conexión de agua como la eléctrica deben estar accesibles durante la instalación del producto, para que las conexiones con el producto puedan hacerse fácilmente.

CONSTRUCCIÓN DEL MARCO / RECINTO DEL PRODUCTO

Este producto se puede empotrar en una pared, marco de chimenea o estructura. Tome nota de las dimensiones del producto (Fig. 1) y construya su pared, marco de chimenea o estructura de acuerdo a ellas. Se debe dejar suficiente espacio libre para que el producto se pueda instalar fácilmente.

Deberá dejar un mínimo de 400 mm desde la base del combustible hasta cualquier estante / recinto arriba del producto (Fig. 2). Esto dejará suficiente espacio arriba del producto como para permitir que el efecto de llama se forme plenamente y no encuentre obstrucciones.

Cuando determine la ubicación del producto, asegúrese de que la unidad no estará sometida a ráfagas de viento, ventilaciones, ventiladores de techo y otras corrientes de aire. De manera similar a una vela, los grandes movimientos de aire afectarán la habilidad de la unidad de crear y mantener el efecto llama. Si la ubicación deseada es susceptible

a significativos movimientos de aire, por ej.: ventilaciones, se podrá recurrir a las diferentes opciones de instalación ilustradas en la Fig. 2.

VENTILACIÓN

Este producto necesita que haya ventilación libre desde abajo para funcionar correctamente. En la parte inferior del producto hay ranuras para permitir la libre circulación de aire a través del producto. La ventilación libre ayuda a mantener frescos a los componentes electrónicos y permite que la niebla se eleve y salga del producto. Consulte en las Figs. 3 y 4 ejemplos de la ventilación requerida. Tenga en cuenta el requisito de una abertura de ventilación en el estante donde se apoya el producto, para permitir un trayecto libre para que el aire llegue al producto (Fig. 4).

VAPOR 500 Área de ventilación libre Mínimo 210 cm²

VAPOR 1000 Área de ventilación libre Mínimo 420 cm²

CONEXIÓN DE AGUA

Se recomienda que consulte a un plomero certificado para asegurar una instalación segura.

Se han suministrado dos adaptadores con el producto para conectar la tubería de PVC azul de 1/4" del producto a la tubería de agua (Fig. 5.1) Se puede usar el adaptador blanco de 1/2 pulgada o el gris de 3/4 de pulgada para conectar el producto a la red de agua corriente. Como referencia, el adaptador de 3/4 de pulgada es la misma conexión que se usa en la mayoría de las lavadoras. Una vez que se haya instalado la conexión de agua correcta, siga los pasos que se indican a continuación para conectar su producto a la red de suministro de agua.

1. Con el suministro de agua cortado, conecte el adaptador correcto a la red de suministro de agua corriente. (Fig. 5.1)
2. Coloque el filtro de agua (Fig. 5.5) en una ubicación adecuada. Este deberá ser accesible para su futuro reemplazo. Si fuera necesario, se pueden usar los dos clips de fijación para fijar el filtro a una superficie sólida.
3. Use un cuchillo u hoja afilada para cortar dos tramos de la tubería azul de PVC. Un tramo (Fig. 5.2) debería ser suficientemente largo para extenderse entre el adaptador en la red de agua corriente y la válvula de bola (Fig. 5.3). El segundo tramo (Fig. 5.4) debería ser suficientemente largo para extenderse desde la válvula de bola hasta la entrada al filtro. Cuando corte la tubería, asegúrese de que el extremo de la misma se corta en ángulo recto, para evitar pérdidas.
4. Inserte la tubería cortada en los accesorios, asegurándose de que cada uno es introducido totalmente. Dentro de cada accesorio se deberían introducir unos 12 mm del extremo de la tubería. Al insertar la tubería dentro del filtro, tome nota del sentido del flujo en el filtro y asegúrese de que la tubería proveniente de la conexión con la red de agua está introducida en la entrada del filtro.
5. Siguiendo los mismos pasos anteriores, corte un tramo de tubería (Fig. 5.6) para conectar la salida del filtro de agua con la válvula de bola que se ha suministrado ya instalada en el producto (Fig. 5.7).
6. Antes de conectar la tubería a la válvula de bola del producto, desagote la tubería recién instalada abriendo la válvula y permitiendo que fluya el agua. Esto es para evitar que cualquier residuo de la instalación ingrese al producto. Una vez que se ha desagotado la tubería, conecta el extremo de la misma dentro de la válvula de bola del producto.
7. Antes de completar la instalación del producto, inspeccione todas las conexiones de agua abriendo las válvulas, una por una, y asegurándose de que no haya pérdidas.

Conexión de agua – Información adicional

Presión del agua: la presión del agua en el aparato debería estar entre 8 bares (800 kilopascales) y 0,5 bar (50 kilopascales) Si fuera necesario, use una válvula reductora de presión.

Si el producto va a recibir el suministro de agua de un tanque elevado, este debe estar a unos 2 metros de altura con respecto al producto.

CONEXIÓN ELÉCTRICA

Conecte el hogar a una toma de corriente de 13 amp/240 voltios. Asegúrese de tener acceso al enchufe después de la instalación para poder desconectarlo con facilidad. Asegúrese de que el cable de alimentación salga por la parte trasera del hogar, en la esquina izquierda o derecha, para adaptarse a la ubicación de la toma de corriente y no quede atrapado bajo el mismo de manera que pudiesen producirse daños.

El aparato puede conectarse a la instalación fija del lugar mediante una caja de conexión adecuada ubicada junto al aparato. Esta instalación eléctrica debe ser realizada por un electricista competente y estar estrictamente de acuerdo con las reglamentaciones actuales del I.E.E. para Equipos eléctricos en edificios.

El electricista puede eliminar el enchufe provisto de la siguiente manera:

1. Levante la plataforma de combustible y mueva el interruptor 'A' a la posición de desconexión(Fig. 27).
2. Asegúrese de que el aparato está desenchufado.
3. Levante la tapa de acceso extrayendo el tornillo de retención (Fig. 6).
4. Desatornille y extraiga los conductores Vivo, Neutro y Tierra (Fig. 7A).
5. Desatornille la abrazadera de cable (Fig. 7B) y extraiga el cable de alimentación.
6. El electricista podrá conectar entonces el cable del aparato hasta la caja de conexión (siguiendo los pasos anteriores a la inversa) asegurándose de incorporar un interruptor de aislación bipolar, con una separación entre contactos de 3 mm como mínimo. Marrón - Vivo (L), Azul - Neutro (N) y Verde/Amarillo - Tierra (E).

INSTALACIÓN DEL PRODUCTO EN EL MARCO / RECINTO

Una vez que su recinto se ha construido con las dimensiones adecuadas y se han instalado las conexiones de plomería y eléctrica, siga los pasos siguientes para instalar su producto.

1. Apoye el producto en la base construida, asegurándose de que el cable y las tuberías estén accesibles y no queden atrapadas bajo el producto.
2. Asegúrese de que el producto esté a una altura correcta para adecuarse a la instalación y controle si está bien nivelado. Esto puede hacerse ajustando las patas ajustables con un destornillador de cabeza plana. (Fig. 8) La nivelación del producto se puede verificar controlando el nivel de alcohol incorporado que está ubicado en la base metálica hacia la parte posterior del hogar (Fig. 9).
3. Una vez que el producto esté a la altura correcta y nivelado, centre el producto dentro de la abertura. Si se usa la plataforma de combustible con troncos LED (que es más ancha que el producto), esto puede hacerse colocando la plataforma de combustible en el producto. La plataforma de combustible se centrará automáticamente dentro de la abertura y sus guías centrarán al producto que está debajo (Fig. 10).
4. Con el producto en su posición definitiva, extraiga la plataforma de combustible y atornille el producto al marco de chimenea usando los cuatro orificios de fijación que se muestran en la Fig. 11.

PUESTA EN MARCHA / ENCENDIDO INICIAL DEL PRODUCTO

Conexión del receptor / mando a distancia vinculado

Inserte la ficha macho de 3,5 mm del receptor Bluetooth en el zócalo ubicado en la parte posterior del aparato (Fig. 12). Es importante asegurarse de que la ficha macho está completamente introducida en el zócalo. Si no se inserta completamente la ficha macho, el producto no funcionará correctamente. El receptor tiene un cable de 1,4 m que le permitirá a usted colocarlo en cualquier lugar cerca del producto. Si prefiere ocultarlo, el receptor se puede colocar dentro del marco de la chimenea o dentro de la pared. Asegúrese de que el receptor no quede encerrado por metal, concreto o cualquier otro material denso, ya que esto afectará la señal proveniente del mando a distancia.

Arranque inicial

En algunos casos en que la presión del agua sea baja o en que el producto obtenga el agua de una bomba, puede que comience a llenarse de agua pero no complete el primer llenado durante el tiempo de llenado. Le recomendamos que llene el depósito con 600 o 700 ml de agua antes de encender el producto por primera vez. Si no puede medir esta cantidad de agua, la guía de agua del depósito le puede servir de referencia. Llene el depósito con agua hasta que la superficie del agua esté a la altura de la parte superior de la guía. Para conocer más detalles sobre cómo colocar la guía del agua, vea la Fig. 13.

Una vez haya llenado el depósito, ya puede encender el producto y este comenzará a llenarse de agua. Si ve que no entra agua en el depósito, puede que haya un problema con la conexión del agua. Revise todas las conexiones de agua y asegúrese de que no haya fugas. Revise también que la válvula de prevención de fugas no esté activada. Vea el párrafo «Cambiar la válvula de fugas» en la sección de «Mantenimiento». Para reiniciar el producto, apáguelo y déjelo apagado unos 20 segundos. Vuelva a encender el interruptor principal y el aparato comenzará a funcionar de nuevo.

Instalación de la plataforma de combustible de troncos (si se la provee)

El producto se provee con una 'plataforma de combustible metálica' ya instalada. Si usted ha elegido operar su producto con una plataforma de combustible de troncos, retire esta plataforma de combustible metálica y guárdela para usar en el futuro (Fig. 14). Siga los pasos que se indican a continuación para instalar la plataforma de combustible de troncos.

1. Extraiga con cuidado la plataforma de combustible de troncos LED de su embalaje. PRECAUCIÓN: La plataforma de combustible pesa 5 kg. Asegúrese de levantar la plataforma de combustible tomándola solo por los dos troncos centrales (Fig. 15).
2. Coloque la plataforma de combustible sobre el aparato, hay 4 guías de plástico debajo de la plataforma de combustible para ayudar a ubicarla (Fig. 10). Tenga en cuenta que la plataforma de combustible puede colocarse desde el frente hacia atrás o desde atrás hacia el frente del producto.
3. Una vez que la plataforma de combustible está colocada, retire el pequeño tronco suelto (Fig. 16). Este tronco pequeño está asegurado con imanes y debería poder extraerse fácilmente de la plataforma de combustible.
4. Localice la ficha de CC debajo del pequeño tronco y conéctelo a la ficha de CC correspondiente ubicada en el producto a través del orificio de la plataforma de combustible.
5. Cada plataforma de combustible de troncos está provista de un tronco suelto que no es de LED. Para instalaciones únicas CAS500, este puede estar ubicado sobre la plataforma de combustible o guardado aparte en el embalaje. Para instalaciones del CAS1000 o de múltiples productos, el tronco suelto puede estar ubicado sobre la unión central entre dos plataformas de combustible (Fig. 18).

INSTALACIÓN DE MÚLTIPLES PRODUCTOS (CONEXIÓN EN CADENA)

Conexiones de electricidad y agua

Ambos productos, VAPOR 500 y VAPOR 1000, pueden instalarse en cadena para prolongar el efecto de llama. Cuando se suministra electricidad a múltiples productos, debe asegurarse que la potencia máxima en vatios de los productos combinados no exceda la capacidad especificada del MCB en el circuito. El suministro de agua a múltiples productos debería armarse en una configuración tipo múltiple y dimensionarse de manera adecuada para el número de unidades que se están instalando, de manera que se suministre un adecuado y constante volumen y presión de agua a cada unidad.

Instalación de múltiples productos

Siga los pasos 1-4 bajo "Instalación del producto en el marco / recinto" para colocar el primer producto. Es importante que el primer producto esté orientado de manera que el costado del producto con ranuras quede libre y no conectado al extremo final de la instalación (Fig. 19).

1. Una vez que el primer producto está instalado y fijado seguramente, prepare el segundo producto desatornillado los tornillos de unión (Fig. 20A) y atornillándolos en el lado opuesto de la estructura metálica (Fig. 20B). Tenga en cuenta que estos tornillos no deben ser apretados completamente y que deben quedar sobresaliendo del borde del producto entre 5 y 10 mm de rosca.
2. Ajuste el segundo producto junto al primero, asegurándose de que los tornillos sobresalientes del segundo producto penetren en las ranuras del primer producto. (Fig. 21)
3. Asegúrese de que el producto esté a una altura correcta para coincidir con el primer producto y controle si está bien nivelado. Esto puede hacerse ajustando las patas ajustables con un destornillador de cabeza plana. (Fig. 8) La nivelación del producto se puede verificar revisando el nivel incorporado (Fig. 9)
4. Apriete los tornillos del segundo producto de manera que quede fuertemente unido con el primero producto. Se podrán unir productos adicionales al segundo producto siguiendo los pasos 1-4 anteriores.

Control de múltiples productos

Los productos vienen con su propio cable de enlace para crear una unidad formada por varios productos. Revise las siguientes instrucciones para saber cómo vincular diversos productos.

1. Identifique el producto «principal» de la instalación. Debería ser el producto situado al lado izquierdo.
2. Conecte el receptor Bluetooth a este producto (VAPOR 500 – Fig. 22A, VAPOR 1000 – Fig. 23A). Este es el único receptor de Bluetooth de la instalación y controlará el resto de productos. En una instalación de productos VAPOR 500 y VAPOR 1000, el receptor de CAS500 (Fig. 12) debería estar conectado al producto «principal».
3. En las instalaciones en que el producto «principal» sea un CAS500, conecte el cable del VAPOR 500 al conector con la tapa de plástico (Fig. 22B). En las instalaciones en que el CAS1000 sea el producto «principal» conecte el cable VAPOR 1000 a la entrada de Jack de 3,5 mm (puede ver su colocación en la Fig. 23B).
4. Pase el cable por el agujero de metálico y conéctelo a la entrada del siguiente producto de la instalación (Fig. 24).
5. En el caso de un VAPOR 500, conecte el cable en el Jack de 3,5 mm situado en la zona plástica (Fig. 25). Para el VAPOR 1000, conecte el cable al Jack de 3,5 mm situado en el módulo plástico situado a la izquierda (Fig. 26).
6. Repita los pasos 3-5 para seguir conectando productos a la instalación.

Una vez realizada la instalación, cualquier orden enviada al primer producto se remitirá a los siguientes productos. Los controles de altura de las llamas y del nivel de sonido del producto principal dirigen los de los demás productos. Si necesita modificar la altura de las llamas de un dispositivo individual, podrá hacerlo utilizando los controles de la altura de las llamas situados en el producto (Fig. 27).

Además, el software del producto se ha diseñado de forma que, si se conectan varios productos a un mismo interruptor, los productos se pueden apagar manualmente y volver a encenderse y funcionarán tal y como lo hacían antes de apagarse.

Uso del producto

Esta sección describe cómo activar su hogar mediante el mando a distancia o los controles manuales.

CONTROLES MANUALES






Los controles manuales se encuentran debajo de la plataforma de combustible. (Fig. 27)

CAS500



Interruptor de red eléctrica - Controla el suministro de electricidad al aparato. (Fig 27A)

Nota: Este interruptor debe estar en la posición de 'ON' (encendido) (I) para que el aparato funcione.

Panel de botones - Controla el funcionamiento del aparato. (Fig 27B)

-  es el botón de encendido/espera. Púlselo para encender y apagar el efecto de llama. El encendido será indicado por un único pitido y la activación de las luces LED de la red. Tenga cuidado de no mirar directamente a los LED, ya que pueden ser muy brillantes. Aunque las luces LED de la red eléctrica se encenderán inmediatamente, deberán pasar unos 45 segundos de calentamiento para que se inicie el efecto de llama.
-  es el botón de Emparejamiento. El mismo emparejará su mando a distancia con el receptor. Consultar los detalles en 'Uso del mando a distancia'.
-  es el botón de modo de prueba. El mismo será usado por el fabricante y el Técnico de servicio.
-  es el botón de reducir la llama. Púlselo para reducir la altura/intensidad de su llama. Cuando llegue al nivel mínimo escuchará un pitido audible.
-  es el botón de aumentar la llama. Púlselo para aumentar la altura/intensidad de su llama. Escuchará un pitido

audible cuando alcance el nivel máximo.








-  es el botón para reducir el sonido de fuego crepitante. Púlselo para reducir el volumen del sonido crepitante. El volumen mínimo para esto coincide con el apagado.
-  es el botón para aumentar el sonido de fuego crepitante. Púlselo para aumentar el volumen del sonido crepitante.

VAPOR 1000

Interruptor de red eléctrica - Controla el suministro de electricidad al aparato. (Fig 27A)

Nota: Este interruptor debe estar en la posición 'ON' (encendido) (!) para que el aparato funcione.

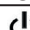



Panel de botones 'C' Controla el funcionamiento del lado izquierdo del producto, mientras que el Panel de botones 'D' controla el funcionamiento del lado derecho del producto. Tenga en cuenta que la altura de la llama y el ruido de fuego crepitante pueden controlarse independientemente en cada lado del producto.

-  es el botón de encendido/espera. Púlselo para encender y apagar el efecto de llama. El encendido será indicado por un único pitido y la activación de las luces LED de la red. Tenga cuidado de no mirar directamente a los LED, ya que pueden ser muy brillantes. Aunque las luces LED de la red eléctrica se encenderán inmediatamente, deberán pasar unos 45 segundos de calentamiento para que se inicie el efecto de llama.
-  es el botón de Emparejamiento. El mismo emparejará su mando a distancia con el receptor. Consultar los detalles en 'Uso del mando a distancia'.
-  es el botón de modo de prueba. El mismo será usado por el fabricante y el Técnico de servicio.
-  es el botón de reducir la llama. Púlselo para reducir la altura/intensidad de su llama. Cuando llegue al nivel mínimo escuchará un pitido audible.
-  es el botón de aumentar la llama. Púlselo para aumentar la altura/intensidad de su llama. Escuchará un pitido audible cuando alcance el nivel máximo.
-  es el botón para reducir el sonido de fuego crepitante. Púlselo para reducir el volumen del sonido crepitante. El volumen mínimo para esto coincide con el apagado.
-  es el botón para aumentar el sonido de fuego crepitante. Púlselo para aumentar el volumen del sonido crepitante.

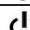



CONTROLES DEL RECEPTOR

El producto también puede ser controlado mediante el receptor que se suministra con el producto. (Fig. 12)

VAPOR 500

-  es el botón de encendido/espera. Púlselo para encender y apagar el efecto de llama.
-  se usa para silenciar el sonido de fuego crepitante. Púlselo para encender y apagar el sonido crepitante. El volumen puede ajustarse con los controles manuales del aparato. Tenga en cuenta que la configuración de silenciamiento no será guardada después de un reinicio del producto. El sonido crepitante puede apagarse completamente usando los botones de control de volumen del panel de botones para reducir el volumen al mínimo. La configuración mínima será recordada después de un reinicio del producto.
-  es el botón para reducir la llama. Púlselo para reducir la altura/intensidad de su llama. Cuando llegue al nivel mínimo escuchará un pitido audible.
-  es el botón para aumentar la llama. Púlselo para aumentar la altura/intensidad de su llama. Escuchará un pitido audible cuando alcance el nivel máximo.

VAPOR 1000

-  es el botón de encendido/espera. Púlselo para encender y apagar el efecto de llama.
-  se usa para silenciar el sonido de fuego crepitante. Púlselo para encender y apagar el sonido crepitante. El volumen puede ajustarse con los controles manuales del aparato. Tenga en cuenta que la configuración de silenciamiento no será guardada después de un reinicio del producto. El sonido crepitante puede apagarse completamente usando los botones de control de volumen del panel de botones para reducir el volumen al mínimo. La configuración mínima será recordada después de un reinicio del producto.
-  es el botón para reducir la llama. Pulse el botón superior para reducir la llama, si desea reducir la altura/intensidad de la llama en el lado izquierdo del producto. Pulse el botón inferior para reducir la llama, si desea reducir la altura/intensidad de la llama en el lado derecho del producto. Cuando llegue al nivel mínimo escuchará un pitido audible.
-  es el botón para aumentar la llama. Pulse el botón superior para aumentar la llama, si desea aumentar la altura/intensidad de la llama en el lado izquierdo del producto. Pulse el botón inferior para aumentar la llama, si desea aumentar la altura/intensidad de la llama en el lado derecho del producto. Cuando llegue al nivel máximo escuchará un pitido audible.

MANDO A DISTANCIA

1. Pantalla

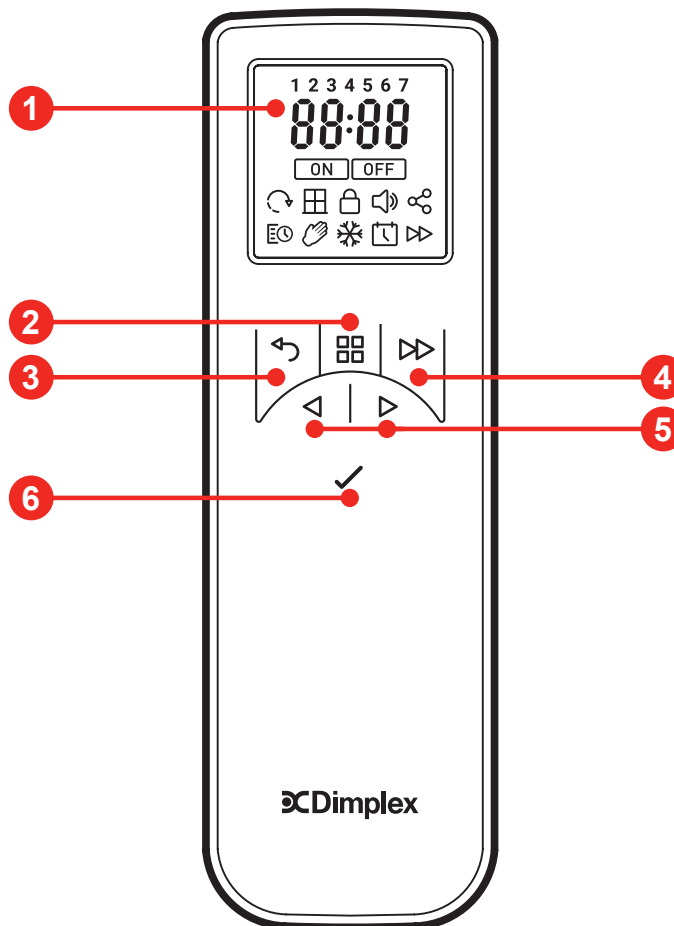
2. Botón “Menú”

3. Botón “Atrás”

4. Botón “Adelante”

5. Botones “Flechas”

6. Botón “Enter”

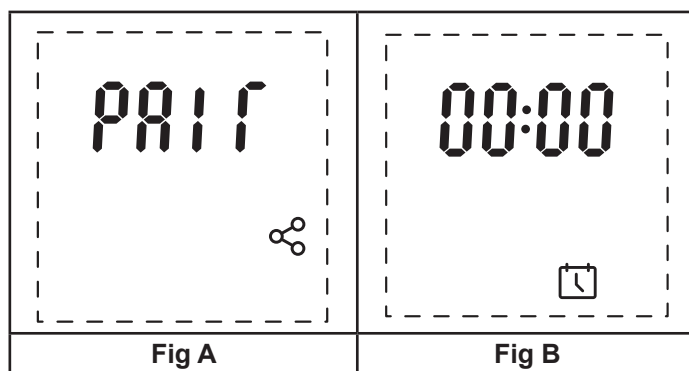


El mando a distancia viene con dos pilas AA. Retire la tapa de las pilas de la parte inferior del mando y colóquelas prestando atención a la orientación. Vuelva a poner la tapa. Cuando haya puesto las pilas, la pantalla mostrará el texto «Pair» durante 30 segundos.

Cómo emparejar el mando a distancia

Siga estos pasos para emparejar el mando:

1. Asegúrese de que el receptor está conectado al producto insertando el Jack de 3,5 mm en la entrada.
2. Encienda el interruptor principal del producto (Fig. A27). Escuchará un «bip» y el producto enseñará el indicador de Bluetooth durante 30 segundos.
3. En estos 30 segundos, presione y mantenga pulsado el «Botón 6: Enter» en el mando a distancia hasta que la pantalla muestre el texto «Pair» (Fig. A).
4. Acerque el mando al receptor Bluetooth y el producto comenzará a encender luces intermitentes y a emitir «bips». Puede iniciar el proceso de nuevo presionando el botón de emparejamiento de Bluetooth en los controles del aparato (Fig. 27) y apagando el interruptor principal del producto (Fig. 27A) durante 15 segundos y volviendo a encenderlo.
5. Mientras el producto parpadea y emite estos sonidos, pulse el «Botón 6: Enter» para emparejar el mando con el producto. Una vez emparejados, el producto dejará de mostrar las luces parpadeantes y de emitir los «bips» y se le mostrarán los ajustes de la hora en el mando (Fig. B). Por favor, siga los pasos que se muestran a continuación para establecer la fecha y la hora del mando. Es muy importante para que el reloj de 7 días y 24 horas funcione correctamente.




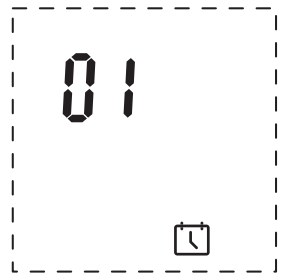
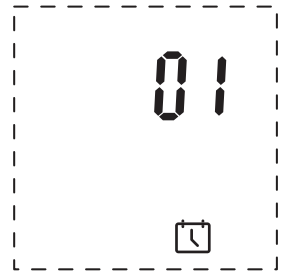
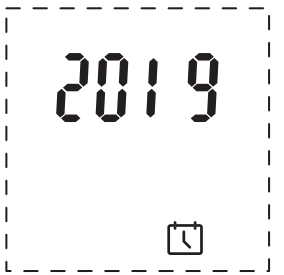


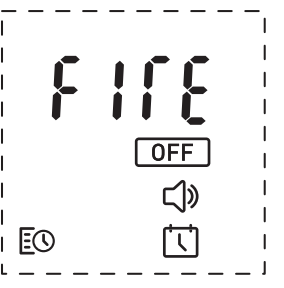
Establecer la fecha y la hora por primera vez

Cuando instale el mando a distancia, se le mostrará la pantalla de fecha y hora antes de que pueda comenzar a utilizar el mando. Siga estos pasos para establecer la fecha y la hora del mando a distancia (tenga en cuenta que la hora del mando a distancia se mostrará en formato 24 horas y no se podrá cambiar).

1. Presione y mantenga pulsado el botón «Botón 6: Enter» en el mando hasta que la pantalla muestre «00:00» (Fig. A).
2. El primer «0» de la hora parpadeará. Utilice el «Botón 5: Flechas hacia arriba y hacia abajo» para navegar hasta el número correcto para el primer dígito de la hora actual. Cuando el número correcto parpadee en la pantalla presione el «Botón 6: Enter».
3. Cuando el primer número de la hora se haya establecido, el segundo «0» parpadeará. Navegue hasta el número correcto para el segundo dígito. Cuando el número correcto parpadee en la pantalla, presione el «Botón 6: Enter».
4. (Tenga en cuenta que si selecciona un número incorrecto para uno de los dígitos de la hora, puede presionar el «Botón 2: Atrás» para regresar al dígito anterior).
5. Complete los mismos pasos para el tercer y el cuarto dígito de la hora.
6. Cuando haya establecido la hora, se le mostrará el menú para que establezca la fecha (Fig. B).
7. La palabra «Día» comenzará a parpadear en la pantalla durante dos segundos y se le mostrará por defecto el día «01». Siga el mismo proceso de antes, navegue y seleccione el número correcto para el primer dígito del día en número del calendario (por ejemplo, el 3 para el día 30 del mes).
8. Realice los mismos pasos para el segundo dígito del día del mes (por ejemplo, «0» para el día 30 del mes).
9. Cuando haya establecido el día, se le devolverá nuevamente al menú para que establezca el mes correcto (Fig. C). «1-12» comenzará a parpadear en la pantalla durante dos segundos y se le mostrará, por defecto, el mes número «01». Repita el mismo proceso, navegue y seleccione el número correcto correspondiente al primer dígito del número del mes (por ejemplo, «0» para los meses de enero a septiembre y «1» de octubre a diciembre).
10. Cuando haya establecido el día y el mes, la palabra «Año» comenzará a parpadear durante dos segundos y se le devolverá al menú para que establezca el año correcto (Fig. D).
11. Seleccione los cuatro dígitos del año siguiendo los pasos anteriores.
12. Cuando haya establecido el año, se le devolverá al menú para que indique si su región cuenta con horario de verano.
13. La pantalla mostrará la palabra «DST» y la palabra «No» parpadeará debajo (Fig. E). Utilice el «Botón 5: Flechas hacia arriba y hacia abajo» para cambiar de «No» a «Sí» y presione el «Botón 6: Enter» para confirmar su selección.
14. Cuando haya establecido la fecha y la hora, se le devolverá al menú «Fuego», que puede utilizar para encender el producto (Fig. F). Presione el «Botón 6: Enter» para encender el producto.

Si quiere acceder al menú de configuración de fecha y hora más adelante:

1. Asegúrese de que el producto está encendido y en funcionamiento (es decir, que no esté en espera).
2. Presione y mantenga presionado el «Botón 6: Enter» en el mando hasta que la pantalla muestre el menú «Fuego» (Fig. 6).
3. La opción «Off» parpadeará en la pantalla. Utilice el «Botón 5: Flechas hacia arriba y hacia abajo» para navegar por hasta el icono del Calendario.
4. Una vez seleccionado, siga los pasos 2-14 anteriores para establecer el día y la hora.

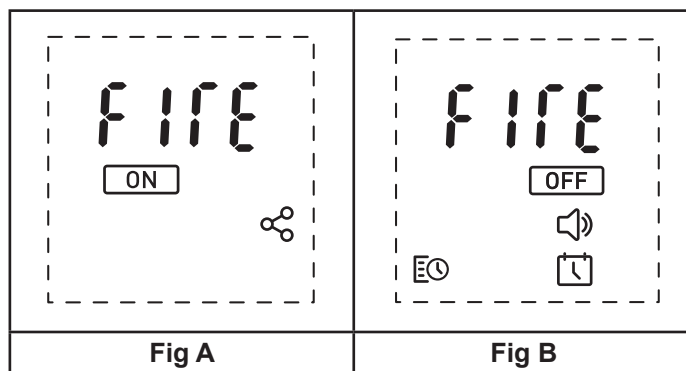
			
<p>Fig A</p>	<p>Fig B</p>	<p>Fig C</p>	<p>Fig D</p>
			
<p>Fig E</p>	<p>Fig F</p>	<p>Fig G</p>	

Cómo utilizar el mando a distancia

Observación: para extender la vida de la batería, el mando a distancia entrará en modo de suspensión si no pulsa ningún botón durante 15 segundos. Para activar el mando, presione y mantenga presionado el «Botón 6: Enter» durante dos segundos.

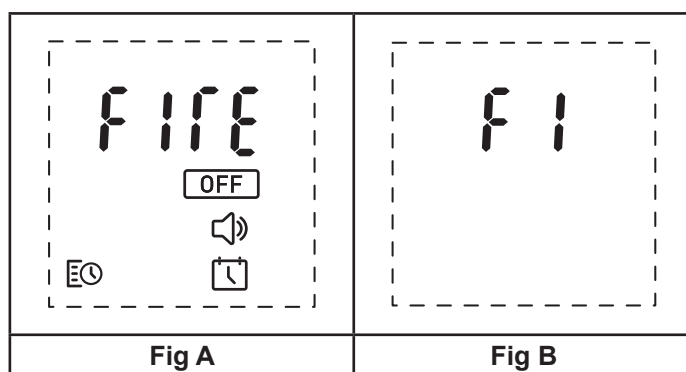
-Encender y apagar el producto

1. Cuando el interruptor principal del producto (Fig. 27A) esté encendido, el producto estará en espera.
2. Para encender el producto con el mando a distancia, active el mando y seleccione el «On» parpadeante del menú que se muestra en pantalla (Fig. A).
3. Cuando el producto está activo, se le mostrará el menú principal por defecto (Fig. B).
4. Seleccione el icono «Off» utilizando el «Botón 6: Enter» del menú en pantalla para apagar el producto.



- Cómo establecer la altura de las llamas

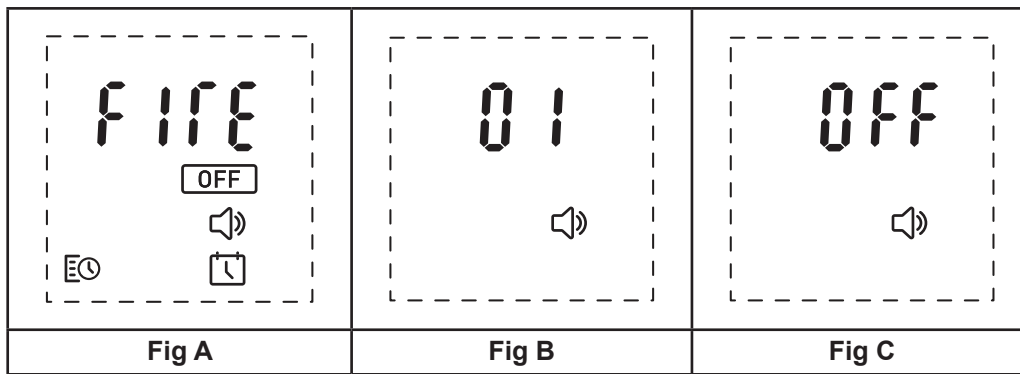
1. Cuando esté en el menú principal, presione el «Botón 5: Flecha hacia arriba» para llegar hasta el icono de «Fuego» en la parte superior de la pantalla (Fig. C).
 2. Cuando el icono de «Fuego» parpadee, presione el «Botón 6: Enter» para acceder al menú de ajuste de altura de las llamas (Fig. D).
 3. Podrá ajustar la altura de las llamas de F1 a F6 utilizando el «Botón 5: Flechas hacia arriba/abajo».
- Tenga en cuenta que, cuando haya cambiado la altura de las llamas, la orden se enviará directamente al producto y escuchará un «bip» de confirmación.



- Establecer el volumen

1. Cuando esté en el menú principal, pulse el «Botón 5: Flecha hacia abajo» para navegar hasta el icono del Altavoz, en la parte inferior de la pantalla (Fig. A).
2. Cuando el icono del Altavoz esté parpadeando, presione el «Botón 6: Enter» para acceder al menú de ajuste (Fig. B).
3. Con el «Botón 5: Flechas hacia arriba y hacia abajo» podrá ajustar el volumen desde 1 hasta 6.
4. Puede silenciar el producto utilizando el «Botón 5: Flecha hacia abajo» cuando el volumen esté en 1. La pantalla mostrará el texto «Off» para confirmar que se ha silenciado el volumen.

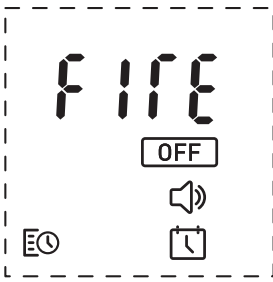
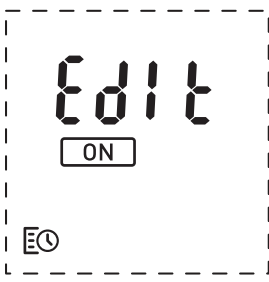
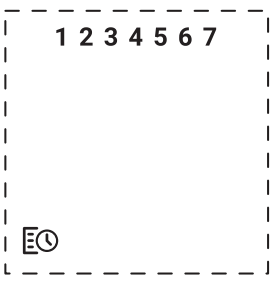
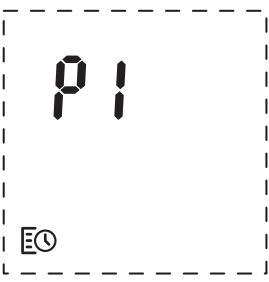

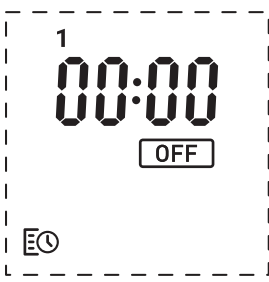
Tenga en cuenta que, cuando se haya modificado el volumen, la orden se enviará automáticamente al producto y escuchará un «bip» de confirmación.



- Establecer el temporizador semanal

El producto se puede encender o apagar en cuatro períodos de tiempo diferentes distribuidos a lo largo de los siete días de la semana.

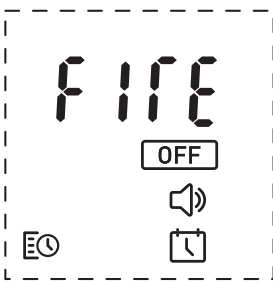
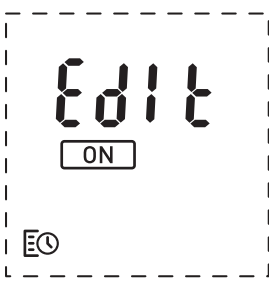
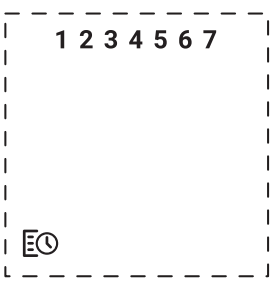
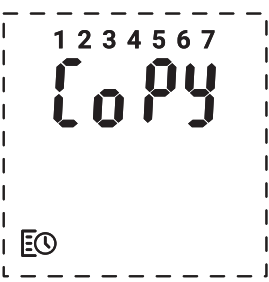
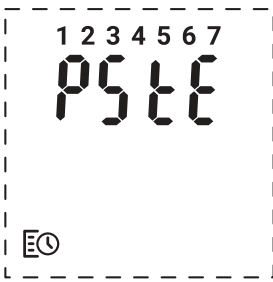
1. Cuando esté en el menú principal, pulse el «Botón 5: Flecha hacia arriba» dos veces para desplazarse hasta el icono del temporizador, situado en la parte baja de la pantalla, a la izquierda (Fig. A).
2. Cuando el icono del Temporizador esté parpadeando, presione el «Botón 6: Enter» para acceder al menú del temporizador.
3. Presione el «Botón 5: Flecha hacia arriba» y desplácese hasta el icono de «Editar», situado en la parte superior de la pantalla (Fig. B).
4. Verá los números del 1 al 7 en la parte superior de la pantalla. Estos números representan los días de la semana (1 = lunes; 7 = domingo) (Fig. C).
5. Utilice el «Botón 5: Flechas hacia arriba y hacia abajo» para desplazarse hasta el día de la semana que desee editar.
6. Cuando el número de la parte superior de la pantalla esté parpadeando, presione el «Botón 6: Enter» para modificar el día.
7. Verá entonces la opción de editar cuatro períodos dentro de ese día P1-P4 (Fig. D).
8. Utilice el «Botón 5: Flechas hacia arriba y hacia abajo» para desplazarse hasta el período que desee editar y presione el «Botón 6: Enter» para seleccionarlo.
9. El primer «0» de la hora de activación en el período seleccionado comenzará a parpadear (Fig. 6). Utilice el «Botón 5: Flechas hacia arriba y hacia abajo», desplácese hasta el número correcto del primer dígito de la hora de activación dentro del período seleccionado. Cuando el número correcto comience a parpadear, pulse el «Botón 6: Enter».
10. Cuando haya guardado el primer dígito de la hora, el segundo «0» comenzará a parpadear. Desplácese hasta el número que desee para el segundo dígito de la hora de activación en el período seleccionado. Cuando el número correcto comience a parpadear en la pantalla, presione el «Botón 6: Enter».(Si selecciona un número incorrecto para algún dígito de la hora, presione el «Botón 2: Atrás» para regresar al dígito anterior).
11. Repita los mismos pasos para el tercer y el cuarto dígito de la fecha activada para el período seleccionado.
12. Cuando los cuatro dígitos de la hora activa en el período seleccionado estén establecidos, se le dará la opción de establecer la hora de desactivación en el período seleccionado (Fig. F).
13. Repita los pasos 9, 10 y 11 para establecer la hora de desactivación en el período seleccionado.
14. Escuchará un «bip» cuando las horas activadas y desactivadas se hayan guardado en la memoria del producto.
15. Repita los pasos 7-13 para establecer los períodos de activación y desactivación para el resto de períodos del día. Si solo necesita un período de activación o desactivación para un día en particular, establezca el período único siguiendo los pasos anteriores y deje el resto de períodos en «00:00» tanto en las horas de activación como en las de desactivación. Así se asegurará de que el producto solo seguirá el período único establecido.
16. Cuando haya establecido los cuatro períodos en un día en particular, podrá copiarlos a otros días. Cuando haya establecido los cuatro períodos de activación y desactivación para un día en particular, se le mostrará el número de día en la parte superior de la pantalla del mando (Fig. G). Siga los pasos de la sección «Copiar temporizadores a distintos días» para copiar los temporizadores a otros días.

			
Fig A	Fig B	Fig C	Fig D
			
Fig E	Fig F		

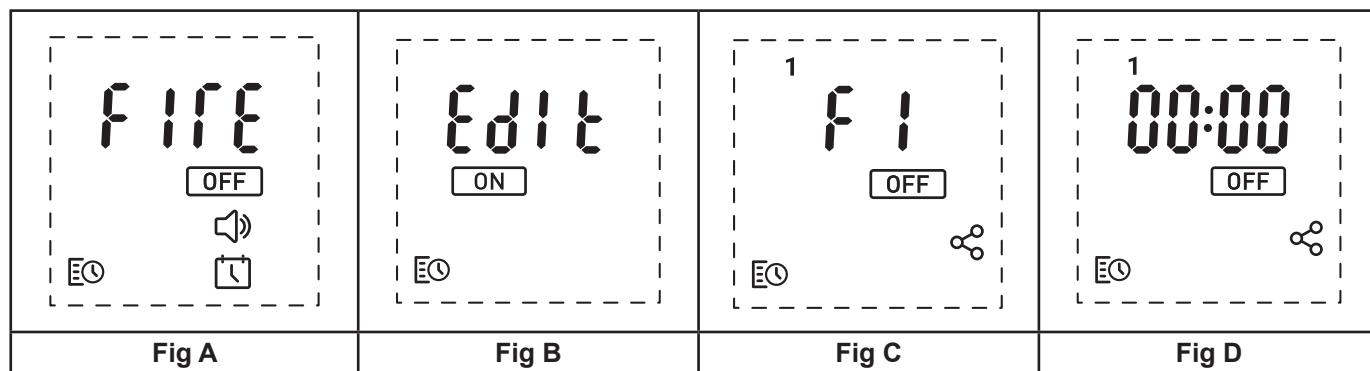
- Copiar temporizadores a distintos días

Los cuatro periodos establecidos para un día determinado se pueden copiar a otros días.

1. Cuando esté en el menú principal, pulse el «Botón 5: Flecha hacia arriba» dos veces para navegar hasta el icono del Temporizador en la esquina inferior izquierda de la pantalla (Fig. A).
2. Cuando el icono del Temporizador parpadee, presione el «Botón 6: Enter» para acceder al menú del temporizador.
3. Presione el «Botón 5: Flecha hacia arriba» para navegar hasta el icono de «Editar» en la parte superior de la pantalla (Fig. B).
4. Se le mostrarán los números de 1 a 7 en la parte superior de la pantalla. Estos números representan los días de la semana (1 = lunes, 7 = domingo) (Fig. C).
5. Utilice el «Botón 5: Flechas hacia arriba y abajo» para navegar hasta el día que desee copiar.
6. Cuando parpadee el día correcto, pulse y presione el «Botón 4: Avanzar» durante 3 segundos. La palabra «Copiar» parpadeará en la pantalla dos veces junto con el día seleccionado (Fig. D).
7. Utilice el «Botón 5: Flechas hacia arriba/abajo» para navegar hasta el día en que le gustaría pegar los 4 periodos copiados.
8. Cuando parpadee el día que desee, presione y mantenga presionado el «Botón 6: Enter» para pegar los cuatro periodos a ese día. La palabra «Pegar» parpadeará dos veces en la pantalla junto con el día seleccionado (Fig. E).

			
Fig A	Fig B	Fig C	Fig D
			
Fig E			

- Utilizar el producto con temporizador
1. Una vez haya establecido los períodos, deberá activar el temporizador. Puede hacerlo desplazándose hasta el icono del temporizador en la parte inferior izquierda de la pantalla (Fig. A) utilizando el “Botón 5 (Flechas)” y seleccionando el icono de “On”, que parpadeará en el menú del temporizador (Fig. B), utilizando el “Botón 6 (Enter)”.
 2. Si la hora actual se corresponde con un período actual, la configuración de llamas actual (F1-F6) se mostrará con un símbolo de “Off” parpadeante. Utilice el “Botón 5 (Flechas)” para modificar la configuración de las llamas. Seleccione el “Off” parpadeante para apagar el temporizador.
 3. Si la hora actual se corresponde con un período inactivo, la hora actual se mostrará con un símbolo de “Off” parpadeante (Fig. D). El producto se activará durante el próximo período de activación preestablecido. Seleccione el símbolo de “Off” parpadeante utilizando el “Botón 6 (Enter)” para apagar el temporizador.

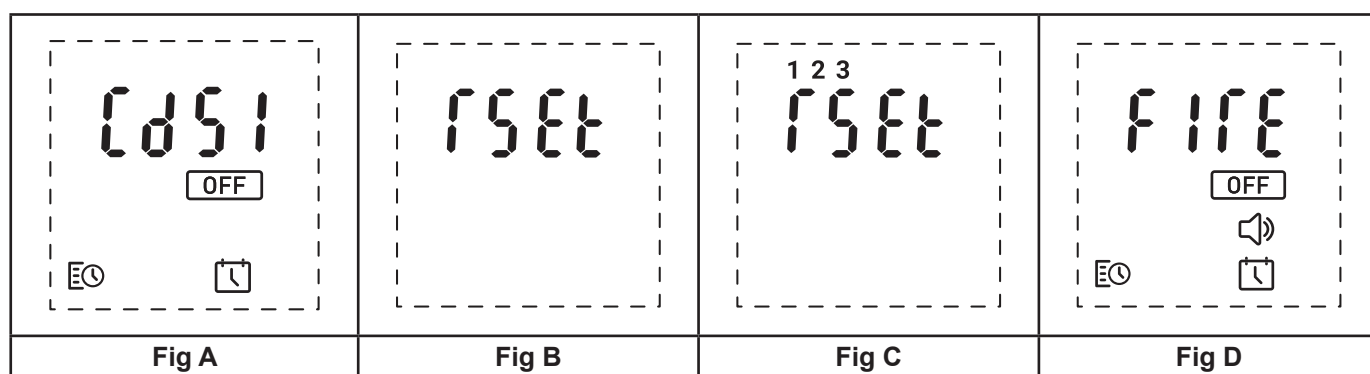


- Eliminar errores




El mando se puede utilizar para eliminar algunos avisos de error. Si el agua llega al producto desde un depósito a través de una bomba, el aparato, al vaciarse, mostrará errores de nivel bajo de agua o de tiempo de llenado. El producto se apagará y las luces parpadearán. El mando a distancia también mostrará código de error correspondiente (Cd51 en caso de nivel bajo de agua, Cd56 para hora de llenado). Para eliminar estos avisos, siga estos pasos:

1. Active el mando y navegue hasta el código de error en la parte superior de la pantalla utilizando el «Botón 5: Flecha hacia arriba» (Fig. A)
2. Cuando el código de error esté parpadeando, seleccione el error presionando el «Botón 6: Enter».
3. Se mostrará entonces el menú de reinicio (Fig. B). Presione y mantenga presionado el «Botón 6: Enter» durante tres segundos para eliminar el error (Fig. C).
4. El error se eliminará, el producto se reiniciará y se mostrará el menú de inicio por defecto en la pantalla del mando (Fig. D).

Los errores de fuga de agua (Cd57) y de desbordamiento (Cd58) no se podrán eliminar con el mando a distancia. Para conocer más detalles sobre estos errores, eche un vistazo a la sección de «Solución de problemas», mostrada a continuación.



OBTENER EL EFECTO DE LLAMA DESEADO

1. Encienda el aparato pulsando el interruptor de electricidad en la posición de encendido y pulsando el botón . Las llamas se iniciarán después de 45 segundos.
2. Pulse los botones  y  para ajustar la llama al nivel que desee. Dé tiempo al generador de llama para reaccionar a los cambios que pueda hacer.

Una vez que haya hecho sus ajustes de la altura de la llama y del sonido crepitante, el aparato los guardará aunque usted apague el aparato mediante el botón encendido/espera o mediante el interruptor de electricidad. La próxima vez que encienda el aparato, arrancará normalmente, demorará 45 segundos en iniciar las llamas y luego se revertirá a los valores previamente ajustados.

Insertos de boquillas

Se han provisto e instalado insertos de boquillas en la abertura de boquilla. Estos insertos se usan para alterar el perfil del efecto llama. Estos insertos pueden extraerse si se prefiere un perfil de llama diferente. Además de estos insertos, también se han suministrado insertos para bloquear la llama en ciertas áreas. Para colocar estos insertos, extraiga los insertos existentes que se han suministrado y colocado en el producto. Corte los insertos de bloqueo a la longitud requerida. Coloque a presión los insertos en la abertura de la boquilla, en la ubicación deseada. Ver más detalles en la Fig. 28.

Mantenimiento

CONSEJOS DE TIPO GENERAL

Solo use agua filtrada/descalcificada en este aparato.

Asegúrese siempre de que el aparato esté colocado sobre una superficie nivelada.

Si tiene la intención de no usar el aparato durante más de 2 semanas, quite y vacíe el sumidero y el tanque de agua.

Una vez instalado, nunca mueva este electrodoméstico ni lo apoye sobre su parte posterior sin drenar el agua del sumidero.

Desplazar el producto sin drenar el líquido, puede ocasionar que se active la válvula de prevención de pérdidas.

Consulte el párrafo "Cambiar el panel de la válvula de prevención de pérdidas" siguiente.

LIMPIEZA

Advertencia – Siempre pulse el Interruptor 'A' a la posición OFF (apagado) (0), Fig. 27, y desconéctelo de la fuente de alimentación antes de limpiar el hogar.

Recomendamos limpiar los siguientes componentes una vez cada 2 semanas, particularmente en áreas con agua dura: Sumidero, boquilla, tapa y junta del tanque, filtro de aire.

Para la limpieza general, utilice un paño suave y limpio; nunca utilice limpiadores abrasivos.

Para eliminar cualquier acumulación de polvo o suciedad, puede utilizar ocasionalmente el cepillo suave de un aspirador.

Sumidero

1. Pulse el interruptor 'A' hacia la posición 'OFF' (Apagado) (0) (Fig. 27).
2. Levante suavemente la plataforma de combustible y déjela a un lado.
3. Desconecte la 'tapa de llenado' girándola en sentido horario hasta que salga haciendo clic de la posición de bloqueo (Fig. 29). Levántela y haga rotar la tubería y las conexiones para que la tapa de llenado sea colocada fuera del acceso al sumidero.
4. Desconecte los conectores eléctricos de los transductores, ubicados en el lado derecho del sumidero. (Fig. 30)
5. Hay dos clips color naranja que sujetan la boquilla en el sumidero; uno a la izquierda y otro a la derecha de la boquilla. En el lado izquierdo, presione el clip con una mano y con la otra levante la boquilla sacándola del clip. Repite esto en el lado derecho (Fig. 31). Ahora la boquilla puede levantarse y colocarse a un lado (Fig. 32).
6. Levante suavemente el sumidero (Fig. 33), teniendo cuidado de mantenerlo nivelado para no derramar agua. Deje el sumidero en el fregadero.
7. Vacíe cuidadosamente el sumidero dentro del fregadero, teniendo en cuenta de que el transductor se mantiene en su lugar con un clip de retención.
8. Coloque una pequeña cantidad de líquido de lavado en el sumidero y, utilizando un cepillo suave, limpie suavemente todas las superficies en el sumidero y limpie suavemente el transductor, incluido el cono y los discos de metal ubicados en la superficie ranurada superior.
9. Una vez lavado, enjuague completamente el sumidero con agua limpia para eliminar todos los residuos de líquido de lavado.
10. Limpie la boquilla con un cepillo suave y enjuáguela completamente con agua.
11. Invierta los pasos 1–6 anteriores para volver a montarlo.

Transductor

El transductor es un artículo consumible y puede necesitar ser reemplazado a lo largo del tiempo, dependiendo de su uso. Puede adquirir los transductores de repuesto en su proveedor. El transductor está fijado al sumidero con un clip de plástico. Si necesita reemplazar su transductor:

1. Siga los pasos 1-5 en la sección LIMPIEZA - Sumidero, bajo 'Mantenimiento' para poder acceder al transductor.
2. Presione el clip hacia atrás y levante el transductor para extraerlo.
3. Coloque el nuevo transductor en el sumidero, asegurándose de que su cable no quede apoyado sobre el cono.
4. Invierta los pasos anteriores para volver a montar la boquilla y el sumidero.

Filtro de aire

1. Levante suavemente la plataforma de combustible y déjela a un lado.
2. Deslice suavemente el filtro de aire hacia arriba para que salga de su soporte de plástico. (Fig. 34)
3. Enjuáguelo suavemente con agua en el fregadero y séquelo con una toalla de tela.
4. Vuelva a colocar el filtro asegurándose de que el filtro negro grueso mira hacia afuera.

5. Vuelva a colocar la plataforma de combustible.

CAMBIAR LA ALMOHADILLA DE LA VÁLVULA DE PREVENCIÓN DE PÉRDIDAS

Se ha colocado en el aparato una válvula de prevención de pérdidas como una medida de seguridad adicional (Fig. 35). En el poco probable caso de que ocurriera una pérdida dentro del producto, la válvula impedirá que el agua fluya hacia el producto. Cuando la válvula se haya activado, la almohadilla dentro de la válvula absorberá el agua y se expandirá, cerrando la válvula. Se podrá comprobar que la válvula se ha activado si la almohadilla se ha expandido y el brazo de la válvula está en la posición superior (Fig. 36). Si la válvula se ha activado, se deberá reemplazar la almohadilla. Se ha suministrado una almohadilla de repuesto con el producto; siga los pasos indicados a continuación para cambiarla.

1. Para tener acceso a la válvula, se deberán extraer la boquilla y el sumidero. Siga los pasos 1-6 anteriores, bajo "Sumidero", para extraer el sumidero y la boquilla.
2. Verifique que la válvula ha sido activada comprobando la orientación del brazo de la válvula. Si la almohadilla se ha expandido y el brazo de la válvula está en la posición superior (Fig. 36), la válvula se ha activado.
3. Extraiga la vieja almohadilla expandida y seque el área alrededor de la válvula. Reemplace la almohadilla con una nueva, asegurándose de que la nueva almohadilla no entra en contacto con agua.
4. Cierre el brazo de la válvula sobre la válvula con la nueva almohadilla (Fig. 37).
5. Vuelva a colocar el sumidero y la boquilla y compruebe que el producto funciona encendiéndolo y asegurándose de que el agua fluye dentro del sumidero. Después de volver a instalar la válvula, se deberá inspeccionar cuidadosamente el producto para detectar la existencia de pérdidas.

Tenga en cuenta que el producto no debe funcionar sin que se haya colocado una almohadilla en la válvula de prevención de pérdidas.

Si luego de volver a colocar la válvula, las pérdidas persistieran, póngase en contacto con su distribuidor o agente de servicios.

Información adicional

SERVICIO POSVENTA

Su producto tiene dos años de garantía a partir de la fecha de compra. Durante este periodo, nos comprometemos a reparar o cambiar el producto sin cargo alguno (con excepción de los discos del transductor y según disponibilidad), siempre que se haya instalado y puesto en funcionamiento de conformidad con estas instrucciones. Sus derechos según esta garantía son adicionales a sus derechos legalmente establecidos, que, a su vez, no se ven afectados por esta garantía.

RECICLADO



Para los productos eléctricos vendidos dentro de la Comunidad Europea: al final de su vida útil los productos eléctricos no deben desecharse con la basura doméstica. Si existen, utilice los servicios de reciclaje. Consulte con las autoridades locales o con el vendedor para saber cuáles son las recomendaciones sobre reciclaje en su país.

PATENTE/SOLICITUD DE PATENTE

Los productos de la gama Optimyst están protegidos por una o más de las siguientes patentes y aplicaciones de patentes:

Gran Bretaña GB2460259B, GB2475794B, GB2418014, EP2029941, GB2436212, GB2402206B

Estados Unidos US8413358, US8136276, US7967690, US8574086

Rusia RU2434181

Europa EP2029941, EP2315976, EP1787063 (A1), EP2388527, EP2029941,

China CN101883953A, CN102105746A, CN101057105 (A), CN101438104

Australia AU2009248743A1, AU2007224634

Canadá CA2725214, CA2579444, CA2645939

Sudáfrica ZA2008/08702

México MX2008011712

Corea del sur KR101364191

Japón JP5281417, JP5496291

Brasil BRP10708894

India 4122/KOLNP/2008

Nueva Zelanda NZ571900

Solución de problemas

Este producto ha sido diseñado para indicar determinados errores haciendo parpadear las luces LED. Las luces parpadearán el número de veces correspondiente al error que se esté produciendo. También se mostrará el código de error correspondiente al error en cuestión. Por favor, consulte la siguiente tabla para conocer los detalles de estos errores.

Síntoma	Código de error	Causa	Acción correctiva
El producto no funcionará. Los LED parpadean continuamente dos veces en un lado	Cd51	Baja lectura de agua en el lado en que se produce el parpadeo	<p>Si se produce cuando llene el producto por primera vez, consulte la sección de «Arranque inicial del producto»</p> <p>Si el producto recibe agua desde un depósito a través de una bomba, rellene el depósito y reinicie el producto apagando el «Interruptor A» (Fig. 27) durante 20 segundos y enciéndalo de nuevo; o elimine el error utilizando el mando a distancia y siguiendo los pasos que se describen en «Funcionamiento de control del mando».</p> <p>Revise si se ha activado la Válvula de prevención de fugas. Si es necesario, reemplace el protector (Fig. 37).</p>
El producto no funcionará. Los LED parpadean continuamente cuatro veces	Cd56	Se ha excedido el tiempo de llenado de mínimo a máximo nivel.	<p>Si se produce cuando llene el producto por primera vez, consulte la sección de «Arranque inicial del producto»</p> <p>Si el producto recibe agua desde un depósito a través de una bomba, rellene el depósito y reinicie el producto apagando el «Interruptor A» (Fig. 27) durante 20 segundos y enciéndalo de nuevo; o elimine el error utilizando el mando a distancia y siguiendo los pasos que se describen en «Funcionamiento de control del mando».</p> <p>Si el agua del producto proviene de una red de suministro de agua, revise que la presión del agua sea la suficiente para dar servicio al producto.</p>
El producto no funcionará. Los LED parpadearán de forma continuada tres veces.	Cd57	<p>El tiempo del nivel máximo al nivel mínimo es demasiado corto.</p> <p>Lecturas de nivel de agua contradictorias (lectura simultánea de niveles máximo y mínimo)</p>	<p>Asegúrese de que no hay fugas en el sumidero.</p> <p>Asegúrese de que los flotadores se desplazan libremente por el sumidero.</p> <p>Asegúrese de que el producto está nivelado.</p>
El producto no funcionará. Los LED parpadean continuamente una vez que 8 segundos en un lado	Cd58	Detección de Derrame en el lado que está parpadeando	Desconecte la electricidad y el agua del producto Póngase en contacto con su distribuidor para solicitar asistencia.

Poca o nula generación de niebla	---	<p>El transductor no está funcionando correctamente</p> <p>El transductor está sucio</p> <p>El transductor no está correctamente instalado en el sumidero</p> <p>El ventilador está obstruido o bloqueado</p> <p>La boquilla no está correctamente ubicada en el sumidero</p> <p>La boquilla está bloqueada</p>	<p>Compruebe el funcionamiento del transductor</p> <p>Limpie completamente el sumidero y el transductor</p> <p>Apague el producto, extraiga la boquilla del sumidero y asegúrese de que el transductor está correctamente colocado en el sumidero</p> <p>Extraiga el filtro de aire y límpielo. Asegúrese de volver a colocarlo correctamente en el producto.</p> <p>Asegúrese de que la boquilla esté correctamente asentada en el sumidero</p> <p>Limpie completamente el sumidero, el transductor y la boquilla</p>
El efecto de la llama tiene demasiado humo.	---	El ajuste del efecto de la llama es demasiado alto.	Reduzca el efecto de la llama. Deje pasar algo de tiempo para que el producto se ajuste a su nuevo valor.
El Receptor Bluetooth deja de funcionar	---	Conexión floja	Compruebe la conexión con la ficha (Fig. 12).
El Mando a distancia deja de funcionar	---	<p>Problema con el alcance de Bluetooth</p> <p>La conexión del Receptor de Bluetooth está floja</p> <p>Es necesario reemplazar las baterías del mando a distancia</p>	<p>Compruebe la posición del Receptor de Bluetooth Asegúrese de que no está empotrado en concreto o dentro de metal.</p> <p>Compruebe la conexión con la ficha (Fig. 12).</p> <p>Reemplace las baterías con dos baterías AAA nuevas.</p>

