



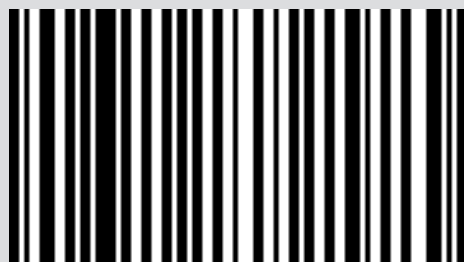
ESTUFA ESTANCA DE PELLETS

CUTE AIR 8 M1 THEMA AIR 8 M1

PARTE 1 -NORMATIVA Y MONTAJE

Traducción de las instrucciones en idioma original

MCZ



8902000800

ÍNDICE

ÍNDICE	II
INTRODUCCIÓN.....	1
1-ADVERTENCIAS Y CONDICIONES DE GARANTÍA	2
2-INSTALACIÓN	8
3 - DIBUJOS Y CARACTERÍSTICAS TÉCNICAS	17
4-DESEMBALAJE	20
5-SALIDA DE HUMOS	23
6-INSTALACIÓN Y MONTAJE	27
7-APERTURA DE LA PUERTA.....	29
8-TOMA USB	30
9-CONEXIÓN ELÉCTRICA	31
10-CARGA DEL PELLET.....	32

INTRODUCCIÓN

Querido Cliente:

Nuestros productos han sido diseñados y fabricados conforme a las normativas europeas de referencia para los productos de construcción (EN 13240 Estufas que utilizan combustibles sólidos; EN 14785 Aparatos de calefacción doméstica alimentados con pellets de madera; EN 13229 Aparatos insertables; incluidos los hogares abiertos, que utilizan combustibles sólidos; EN 12815 Cocinas domésticas que utilizan combustibles sólidos), con materiales de elevada calidad y una gran experiencia en los procesos de transformación. Los productos respetan los requisitos esenciales de la directiva 2006/95/CE (Baja Tensión) y de la Directiva 2004/108/CE (Compatibilidad Electromagnética).

Para que pueda conseguir las mejores prestaciones, le aconsejamos leer con atención las instrucciones contenidas en este manual.

Este manual de instalación y uso forma parte integrante del producto; asegúrese de que siempre se entregue con el aparato, incluso en caso de cesión a otro propietario. En caso de pérdida, solicite una copia al servicio técnico de la zona o descárguelo directamente desde el sitio web de la empresa.

Todos los reglamentos locales, incluidos aquellos que hacen referencia a las normas nacionales y europeas, deben respetarse en el momento de la instalación del aparato.

En Italia, en las instalaciones de los equipos de biomasa inferiores a los 35 kW, se hace referencia al D.M. 37/08, y todos los instaladores cualificados con los requisitos idóneos deben entregar el certificado de conformidad del equipo instalado. (Por equipo se entiende Estufa+Chimenea+Toma de aire).

REVISIONES DE LA PUBLICACIÓN





El contenido de este manual es de carácter exclusivamente técnico y propiedad de la empresa MCZ Group Spa.

Ninguna parte de este manual puede ser traducida a otro idioma y/o adaptada y/o reproducida, ni siquiera parcialmente, a través de ningún medio mecánico o electrónico ni mediante fotocopias, grabaciones, etc., sin una autorización previa por escrito de MCZ Group Spa. La empresa se reserva el derecho a llevar a cabo modificaciones en el producto en cualquier momento sin previo aviso. La sociedad propietaria protege sus derechos conforme a la ley.

CUIDADO DEL MANUAL Y MODO DE CONSULTA

- Cuide el manual y consérvelo en un lugar de acceso fácil y rápido.
- Si el manual se pierde o se rompe, solicite una copia a su vendedor o bien, directamente al Servicio de asistencia técnica autorizado. También puede descargarlo desde el sitio web de la empresa.
- El "**texto en negrita**" indica al lector que se debe prestar una atención especial.
- "*El texto en cursiva*" se emplea para llamar su atención sobre otros apartados de este manual o para realizar aclaraciones adicionales.
- La "Nota" proporciona al lector información adicional sobre el tema.

SÍMBOLOS PRESENTES EN EL MANUAL

	ATENCIÓN: lea atentamente y comprenda el mensaje al que se refiere, ya que el incumplimiento de las indicaciones puede provocar daños graves en el producto y poner en riesgo la salud de quien lo utiliza.
	INFORMACIÓN: el incumplimiento de las disposiciones comprometerá el uso del producto.
	SECUENCIAS OPERATIVAS: secuencia de botones que deben pulsarse para acceder a un menú o llevar a cabo las regulaciones.
	MANUAL Consulte con atención este manual o las instrucciones correspondientes.



ADVERTENCIAS PARA LA SEGURIDAD

- **La instalación, la conexión eléctrica, la comprobación del funcionamiento y el mantenimiento deben llevarlos a cabo exclusivamente el personal autorizado y cualificado.**
- **Instale el producto respetando las leyes locales y nacionales, así como las normas vigentes en el lugar, región o país de instalación.**
- Utilice exclusivamente el combustible que recomienda el fabricante. El producto no debe usarse como incinerador.
- Se prohíbe estrictamente usar alcohol, gasolina, combustibles líquidos para faroles, gasóleo, bioetanol y fluidos para el encendido del carbón o líquidos similares para encender/avivar la llama en estos aparatos. Mantenga estos líquidos inflamables bien lejos del aparato cuando esté en funcionamiento.
- No vierta en el depósito, combustibles que no sean pellets de madera.
- Para el uso correcto del producto y de los equipos electrónicos conectados al mismo, así como para prevenir accidentes, se deben respetar siempre las instrucciones proporcionadas en este manual.
- **El aparato puede ser utilizado por niños a partir de 8 años y por personas con capacidades físicas, sensoriales o mentales reducidas, sin experiencia o sin el conocimiento necesario, siempre que estén supervisados o tras haber recibido las instrucciones necesarias para un uso seguro del aparato y para comprender los peligros inherentes al mismo. Los niños no deben jugar con el aparato. La limpieza y el mantenimiento que debe llevar a cabo el usuario no pueden ser realizados por niños sin supervisión.**
- Antes de llevar a cabo cualquier operación, el usuario o aquel que deba trabajar con el producto, deberá haber leído y comprendido todo el contenido de este manual de instalación y uso. Cualquier error o configuración incorrecta puede provocar situaciones de peligro y/o un funcionamiento irregular.
- No utilice el producto como escalera o estructura de apoyo.

1-ADVERTENCIAS Y CONDICIONES DE GARANTÍA

- No ponga a secar ropa sobre el producto. Objetos como tendederos de ropa o similares deben mantenerse a una debida distancia del producto. **Riesgo de incendio.**
- *El usuario es el único responsable en caso de un uso inadecuado del producto y exime al fabricante de toda responsabilidad civil y penal al respecto.*
- Cualquier tipo de manipulación o sustitución no autorizada con piezas no originales del producto puede ser peligroso para la seguridad del operador y eximen al fabricante de toda responsabilidad civil y penal.
- La mayoría de las superficies del producto alcanzan temperaturas muy elevadas (puerta, manija, cristal, tubo de salida de humos, etc.). **Es necesario, por tanto, evitar tocar estas partes si no se cuenta con los equipos de protección personal o con los instrumentos necesarios, como por ejemplo guantes de protección térmica** o sistemas de accionamiento de tipo “mano fría”.
- **Está prohibido hacer funcionar el producto con la puerta abierta o con el cristal roto.**
- **Durante el periodo de inactividad, todas las puertas/compuertas/cubiertas del aparato deben mantenerse cerradas.**
- El producto debe conectarse eléctricamente a una instalación que cuente con un sistema eficaz de puesta a tierra.
- Apague el equipo si presenta daños o problemas de funcionamiento.
- En caso de encendido fallido, habrá que eliminar toda acumulación de pellets sin quemar en el quemador antes de intentar encender la estufa de nuevo. Compruebe que el quemador esté limpio y bien colocado antes de volver a encenderla.
- No lave el producto con agua. El agua podría penetrar en la unidad y dañar los aislamientos eléctricos, provocando descargas eléctricas.
- No permanezca demasiado tiempo delante del producto en funcionamiento. No caliente demasiado el lugar en el que está instalado el producto. Esto puede alterar las condiciones físicas y provocar problemas de salud.
- Instale el producto en locales debidamente protegidos contra incendios y que cuenten con todos los servicios de suministro (de aire y electricidad) y descarga para los humos.

1-ADVERTENCIAS Y CONDICIONES DE GARANTÍA

- Si la chimenea se incendia, apague el equipo, desconéctelo de la red y no abra nunca la puerta del mismo. A continuación, llame a las autoridades competentes.
- El almacenamiento del producto y del revestimiento debe realizarse en lugares libres de humedad y no deben exponerse a la intemperie.
- Se recomienda no quitar las patas de apoyo del cuerpo del producto del suelo para garantizar un aislamiento adecuado, sobre todo en caso de suelos con materiales inflamables.
- En caso de averías en el sistema de encendido, no fuerce el encendido con materiales inflamables.
- Las operaciones de mantenimiento extraordinario deben llevarlas a cabo solo el personal autorizado y cualificado.
- Evalúe las condiciones estáticas de la superficie sobre la cual se apoyará el producto y procure un aislamiento adecuado si ésta está hecha de materiales inflamables (ej. madera, alfombras, plástico).
- Partes eléctricas bajo tensión: alimente el producto solo después de montarlo por completo.
- Desconecte el producto de la alimentación de 230V antes de realizar cualquier intervención de mantenimiento o limpieza. La extracción debe realizarse de manera tal que un operador pueda comprobar desde cualquier punto de acceso que el enchufe esté desconectado.
- El valor de presión acústica no supera los 70 dB.
- Un mal uso o un mantenimiento incorrecto del producto pueden provocar situaciones de peligro.
- **Está prohibido cargar manualmente el combustible en el brasero. El incumplimiento de esta advertencia puede generar situaciones de peligro.**
- **Es indispensable eliminar siempre la acumulación de pellet no quemado en el brasero determinado por un encendido fallido, por el vaciado del depósito o por todas las situaciones que pueden generar esta condición, antes de que vuelva a encenderse el producto.**

1-ADVERTENCIAS Y CONDICIONES DE GARANTÍA

INFORMACIONES:

Para cualquier problema, dirijase al vendedor o al personal cualificado y autorizado por la empresa.

- Debe utilizarse únicamente el combustible indicado por el fabricante.
- Durante el primer encendido es normal que el producto emita humo debido al primer calentamiento del barniz. Por tanto, mantenga bien aireado el local en el que se encuentra instalado.
- Compruebe y limpie periódicamente los conductos de descarga de los humos (empalme de la chimenea).
- El producto no es un equipo de cocción.
- Mantenga siempre la tapa del depósito del combustible cerrada.
- Conserve en buen estado este manual de instalación y uso, ya que debe acompañar el producto durante toda su vida útil. En caso de venta o cambio de propiedad, entregue siempre el manual junto con el equipo al nuevo usuario.

DESTINO DE USO

El producto funciona exclusivamente con pellets de madera y debe instalarse en interiores.

COMPROBACIONES DE LAS PRESTACIONES DEL PRODUCTO.

Todos nuestros productos han sido sometidos a PRUEBAS ITT en laboratorios certificados de terceras partes (sistema 3) y de acuerdo con el Reglamento (UE) número 305/2011 “Productos de construcción”, según la norma EN 14785:2006 para los aparatos domésticos, y a la “Directiva de Máquinas” según la norma EN 303-5, para calderas.

En caso de pruebas para un control del mercado o de comprobaciones de inspección por parte de organismos terceros, es necesario tener en cuenta las siguientes advertencias:

- Para obtener las prestaciones declaradas, el producto debe realizar previamente un ciclo de funcionamiento nominal de al menos 15/20 horas.
- Programe un tiro medio de los humos de combustión, tal y como se especifica en la tabla de “características técnicas del producto”
- El tipo de pellet utilizado debe respetar la normativa vigente EN ISO 17225-2, clase A1. En la certificación se utiliza habitualmente pellet de abeto.
- El aporte de energía térmica puede variar según la longitud y la potencia calorífica del combustible y, por tanto, pueden ser necesarias algunas regulaciones (accesibles desde el menú de usuario) para respetar el consumo horario especificado en la tabla de “características técnicas del producto”. Utilizar un pellet de clase A1 garantiza disponer de una potencia calorífica cercana a la utilizada en la certificación del producto; la dimensión de los granos de pellet puede influir significativamente en las cargas horarias del combustible y, por consiguiente, en las prestaciones; se aconseja, por tanto, utilizar un pellet con un diámetro de 6 mm y una longitud media aproximada de 24 mm (evite pellets demasiado largos o muy desmenuzados).
- En el caso de un aparato de leña, el combustible debe respetar la normativa vigente EN ISO 17225-5 clase A1. Compruebe la correcta humedad del combustible, la cual debe estar comprendida entre el 12 y el 20 % (mejor si la humedad está cerca del 12 %, tal y como se indica en la certificación). A medida que aumenta la humedad del combustible, hay que realizar regulaciones diferentes para el aire comburente; para ello, se debe intervenir en el registro del aire comburente, modificando la mezcla entre aire primario y secundario
- Es importante comprobar el funcionamiento correcto de los dispositivos que pueden influir en las prestaciones (ejemplo, ventiladores de aire o dispositivos de seguridad eléctricos) en el caso de daños derivados del desplazamiento.
- Las prestaciones nominales se han obtenido configurando el máximo de la potencia de llama y de ventilación ambiente en modo **manual**.

Las prestaciones con la potencia reducida se han obtenido al mínimo de la potencia de llama y ventilación (P1 y V1) en modo manual. Las otras condiciones (COMFORT SET) corresponden a la ventilación y potencia intermedias.

- Si en el menú hay un modo “de comprobación”, durante las mediciones, configure esta función para garantizar que no se produzcan modulaciones por temperatura, debidas a una configuración errónea de los parámetros de funcionamiento.
- Por último, durante la fase de comprobación, atégase estrictamente a los puntos de toma establecidos por la norma vigente tanto por lo que se refiere a las emisiones como a las temperaturas

CONDICIONES DE GARANTÍA

La empresa garantiza el producto, **excluyendo los elementos sometidos a desgaste normal**, (detallados en la página siguiente), durante **2 (dos) años** a partir de la fecha de compra que se comprueba con:

- un comprobante (factura y/o factura fiscal) que incluya el nombre del vendedor y la fecha en que se ha realizado la compra;
- el envío del certificado de garantía cumplimentado en el plazo de 8 días a partir de la compra.

1-ADVERTENCIAS Y CONDICIONES DE GARANTÍA

Además, para que la garantía sea válida y eficaz, la instalación correcta y la puesta en servicio del equipo deben ser llevadas a cabo exclusivamente por personal cualificado, que en los casos previstos deberá entregar al usuario una declaración de conformidad de la instalación y del buen funcionamiento del producto.

Se recomienda realizar la prueba funcional del producto antes de completarlo con sus acabados correspondientes (revestimientos, pintura de las paredes, etc.).

Las instalaciones que no cumplan con las normas vigentes invalidan la garantía del producto, lo mismo sucede con el uso inadecuado y la falta de mantenimiento, tal y como lo indica el fabricante.

La garantía es válida siempre y cuando se cumplan las indicaciones y las advertencias incluidas en el manual de uso y mantenimiento que acompañan al equipo, de manera que se pueda hacer un uso correcto del mismo.

La sustitución del equipo completo o la reparación de cualquiera de sus componentes, no amplían la duración de la garantía, la cual permanece invariable.

Por garantía se entiende la sustitución o la reparación gratuita **de las piezas que demuestren tener defectos de fabricación.**

Para beneficiarse de la garantía, en caso de un defecto identificado, el comprador deberá conservar el certificado de garantía y presentarlo en el Centro de Asistencia Técnica, junto con el documento que se le entregó en el momento de la compra.

EXCLUSIONES

Quedan excluidos de la presente garantía todo funcionamiento defectuoso y/o daños al equipo que se deban a las siguientes causas:

- daños debidos al transporte y/o al desplazamiento
- partes que resulten defectuosas debido a negligencia o descuido en el uso, mantenimiento incorrecto, instalación no conforme a lo especificado por el fabricante (consulte siempre el manual de instalación y de uso suministrado con el equipo)
- dimensionamiento incorrecto para el uso o defectos en la instalación, es decir, el incumplimiento de las disposiciones necesarias para garantizar la ejecución de forma correcta
- recalentamiento inadecuado del equipo, es decir, el uso de combustibles no conformes a los tipos y a las cantidades indicadas en las instrucciones que lo acompañan
- otros daños adicionales causados por intervenciones incorrectas del usuario al intentar reparar la avería inicial
- perjuicio debido a los daños provocados por el usuario al volver a utilizar el equipo, después de haber detectado un defecto
- con una caldera con posibles corrosiones, incrustaciones o roturas causadas por corrientes parásitas, condensaciones, agua agresiva o ácida, tratamientos desincrustadores realizados de manera inadecuada, falta de agua, depósitos de lodos o cal
- ineficacia de las chimeneas, de los conductos de humos o de partes de la instalación de las que depende el equipo
- daños producidos por manipulaciones del equipo, agentes atmosféricos, catástrofes naturales, actos de vandalismo, descargas eléctricas, incendios, defectos de la instalación eléctrica y/o hidráulica.
- La falta de mantenimiento anual de la estufa por parte de un técnico autorizado o del personal cualificado conlleva la anulación de la garantía.

También se excluyen de la presente garantía:

- las partes sometidas a desgaste normal como juntas, cristales, revestimientos y rejillas de fundición, partes pintadas, cromadas o doradas, las manijas y los cables eléctricos, las lámparas, los pilotos luminosos, los pomos y todas las partes que pueden extraerse del hogar.
- Las variaciones cromáticas de las partes pintadas o en cerámica/piedra serpentina, así como los agrietamientos en la cerámica, ya que son características naturales del material y del uso del producto.
- obras de albañilería
- piezas de la instalación (si las hubiere) no suministradas por el fabricante

Las posibles intervenciones técnicas en el producto, para eliminar dichos defectos y los daños relacionados, deberán acordarse con el Centro de Asistencia Técnica, el cual se reserva el derecho a aceptar o no el encargo y que, en cualquier caso, se realizarán a título de garantía, como asistencia técnica prestada bajo condiciones específicas acordadas según las tarifas vigentes al momento de la reparación. Además, correrán a cargo del usuario los gastos que se generen debido a la solución de intervenciones técnicas equivocadas o manipulaciones, así como debido a factores que hayan dañado el equipo y que no dependan de defectos originales.

A excepción de los límites impuestos por la ley y por los reglamentos, quedan excluidas de la garantía las medidas tomadas para la contención de la contaminación atmosférica o acústica.

1-ADVERTENCIAS Y CONDICIONES DE GARANTÍA

La empresa declina toda responsabilidad por los daños, directos o indirectos, a personas, animales o cosas, que puedan derivar del incumplimiento de las instrucciones del manual y que se refieran especialmente a la instalación, al uso y al mantenimiento del equipo.

REPUESTOS

En caso de funcionamiento anómalo del producto, diríjase al vendedor, quien se encargará de comunicar el hecho al servicio de asistencia técnica.

Utilice exclusivamente piezas de repuesto originales. El vendedor o el centro de asistencia pueden suministrarle todas las indicaciones necesarias para las piezas de repuesto.

Se recomienda no esperar a que los componentes se desgasten antes de realizar la sustitución, por lo que es conveniente realizar las revisiones periódicas de mantenimiento.



La empresa rechaza toda responsabilidad en caso de que el producto y cualquier accesorio se utilicen de forma inadecuada o se modifiquen sin autorización.

Para cualquier sustitución, deben utilizarse únicamente piezas de repuesto originales.

Información para la gestión de residuos de aparatos eléctricos y electrónicos que contienen pilas y acumuladores



Este símbolo que se muestra en el producto, en las pilas, en los acumuladores o en su envase o documentación, indica que el producto y las pilas o los acumuladores incluidos, al acabar su ciclo de vida útil no se deben recoger, recuperar ni eliminar junto a los residuos domésticos. Una gestión indebida de los residuos de aparatos eléctricos y electrónicos, de pilas o acumuladores puede liberar sustancias peligrosas contenidas en los mismos. Para evitar posibles daños para el medio ambiente o para la salud, se invita al usuario a separar este aparato y/o las pilas o acumuladores incluidos, de los otros tipos de residuos y entregarlo al centro municipal de recogida. Se puede solicitar al distribuidor que retire el residuo de aparatos eléctricos y electrónicos según las condiciones y los modos previstos por el Decreto Legislativo 49/2014.

La recogida selectiva y el tratamiento correcto de los aparatos eléctricos y electrónicos, de las pilas y de los acumuladores, favorecen la conservación de los recursos naturales, el respeto del medio ambiente y aseguran la protección de la salud.

Para más información sobre los centros de recogida de los residuos de aparatos eléctricos y electrónicos, de pilas y acumuladores es necesario contactar con las autoridades públicas competentes en la expedición de las autorizaciones.

POR QUÉ ESTANCA

Los productos fabricados con una estructura perfectamente estanca, no consumen el oxígeno de la habitación, ya que recogen todo el aire del ambiente exterior (si está debidamente canalizada) y pueden, por tanto, colocarse dentro de todas las casas que requieren un elevado grado de aislamiento como las "casas pasivas" o "de alta eficiencia energética". Gracias a esta tecnología, no hay ningún riesgo de emisiones de humo en la habitación y no son necesarias las tomas de aire libres en el lugar de instalación ni, por tanto, las rejillas de ventilación.

Por consiguiente, no habrá flujos de aire frío en la habitación que reduzcan la comodidad y la eficiencia global de la instalación. La estufa estanca también puede instalarse cuando hay ventilación forzada o locales que pueden entrar en depresión respecto del exterior.

2-INSTALACIÓN



Las indicaciones incluidas en este capítulo se refieren explícitamente a la norma italiana de instalación UNI 10683. En cualquier caso, respete siempre las normativas vigentes en el país de instalación.

EL PELLET

El pellet se obtiene mediante el prensado de serrín producido durante el tratamiento de la madera natural secada (sin pintar). El carácter compacto del material está garantizado por la lignina contenida en la propia madera y que permite producir el pellet sin usar cola ni aglutinantes.

El mercado ofrece varios tipos de pellets con características diferentes según las mezclas de madera empleadas. El diámetro más común en el mercado es de 6 mm (existe también un diámetro de 8 mm), con una longitud media comprendida entre 3 y 40 mm. El pellet de buena calidad tiene una densidad que oscila entre 600 y más de 750 kg/m³ con un contenido de agua que se mantiene entre el 5 y el 8 % de su peso.

Además de ser un combustible ecológico, puesto que aprovecha al máximo los restos de la madera, obteniendo una combustión más limpia con respecto a la obtenida con los combustibles fósiles, el pellet presenta también ventajas técnicas.

Mientras que una buena madera tiene un poder calorífico de 4,4 kW/kg (15 % de humedad, tras unos 18 meses de proceso de envejecimiento), el del pellet es de 4,9 kW/kg. Para garantizar una buena combustión, es necesario que el pellet se conserve en un lugar



SACO DE COMBUSTIBLE DE 15 kg

seco y protegido de la suciedad. El pellet suele suministrarse en sacos de 15 kg, por lo que el almacenamiento es muy práctico. Un pellet de buena calidad garantiza una combustión correcta reduciendo las emisiones nocivas en la atmósfera.



Un combustible de baja calidad supone la necesidad de limpiar con mayor frecuencia el interior del brasero y de la cámara de combustión.

Las principales certificaciones de calidad para los pellets existentes en el mercado europeo garantizan que el combustible forme parte de la clase A1/A2, según la norma ISO 17225-2 (ex EN 14961). Entre estas certificaciones, cabe citar, por ejemplo: **ENPlus**, **DINplus**, **Ö-Norm M7135**, que garantizan el respeto, en particular, de las siguientes características:

- poder calorífico: 4,6 ÷ 5,3 kWh/kg.
- Contenido de agua: ≤ 10 % del peso.
- Porcentaje de cenizas: máx. 1,2 % del peso (A1 inferior a 0,7 %).
- Diámetro: 6±1/8±1 mm.
- Longitud: 3÷40 mm.
- Contenido: 100 % de madera no tratada y sin ninguna adición de sustancias aglutinantes (porcentaje de corteza máx. 5 %).
- Embalaje: en sacos realizados con material eco-compatible o biodegradable.



La empresa recomienda especialmente para sus productos, el uso de combustibles certificados (ENPlus, DINplus, Ö-Norm M7135).

El uso de pellet de baja calidad o que incumplan con lo indicado anteriormente, compromete el funcionamiento del producto y puede conllevar, por consiguiente, la anulación de la garantía y la exención de toda responsabilidad sobre el producto

2-INSTALACIÓN

INTRODUCCIÓN

La ubicación del montaje deberá elegirse en función de la habitación, la evacuación y el conducto de humos. Dirijase a las autoridades locales para saber si existen disposiciones más restrictivas que afecten a la toma de aire comburente o a la instalación de evacuación de humos, incluyendo el conducto de humos y el sombrero de la chimenea. La empresa fabricante declina toda responsabilidad en caso de instalaciones no conformes a las leyes vigentes, recambio de aire incorrecto en los locales, conexión eléctrica no conforme a las normas y uso inadecuado del equipo. La instalación deberá realizarla un técnico cualificado, el cual deberá entregar al comprador una declaración de conformidad de la instalación y sobre el cual recae toda la responsabilidad de la instalación definitiva y del consiguiente buen funcionamiento del producto.

En especial, deberá asegurarse de que:

- haya una adecuada toma de aire comburente y una descarga de humos conforme al tipo de producto instalado
- otras estufas o dispositivos instalados no provoquen una depresión en la habitación en la que está instalado el producto (únicamente para los aparatos estancos se permite un máximo de 15 Pa de depresión en la habitación)
- con el producto encendido no se produzca un reflujo de humos en la habitación
- la evacuación de los humos se realice bajo condiciones de total seguridad (dimensionamiento, estanquidad de humos, distancias con respecto a materiales inflamables...).

En especial, se recomienda comprobar en los datos de la placa del conducto de evacuación de humos, las distancias de seguridad que deben respetarse cuando hay presencia de materiales combustibles y el tipo de material aislante que se debe usar. Estas disposiciones deben respetarse estrictamente para evitar perjudicar gravemente la salud de las personas y el buen estado de la vivienda. La instalación del equipo debe garantizar un fácil acceso para su limpieza y la de los tubos de evacuación de humos y de la chimenea. **Se prohíbe la instalación de la estufa en locales con peligro de incendio. La instalación en apartamentos de una sola habitación, dormitorios y cuartos de baño está permitida solo a equipos estancos o cerrados, equipados con una adecuada canalización del aire comburente directamente al exterior. Mantenga siempre una distancia y una protección adecuadas para evitar que el producto entre en contacto con el agua.**

En caso de que se hayan instalado varios equipos, deberá dimensionarse adecuadamente la toma de aire del exterior.

DISTANCIAS MÍNIMAS

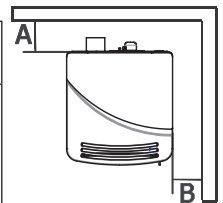
Se aconseja instalar la estufa separada de paredes y/o muebles, con una ventilación de aire mínima que permita una eficaz aireación del equipo y una buena distribución del calor en la habitación. Respete las distancias de objetos inflamables o sensibles al calor (sofás, muebles, revestimientos de madera, etc...), tal y como se especifica a continuación. La distancia frontal con respecto a materiales inflamables debe ser como mínimo el valor que se indica en la tabla de los datos técnicos del producto.

En caso de presencia de objetos considerados particularmente delicados como muebles, cortinas o sofás, aumente debidamente la distancia hasta la estufa.



Si el suelo es de madera, se recomienda poner una superficie protectora de conformidad con las normativas vigentes del país de instalación.

	Paredes no inflamables	Paredes inflamables
CUTE AIR 8 M1 THEMA AIR 8 M1	A = 3 cm B = 5 cm	A = 3 cm B = 5 cm



Si el suelo es de material combustible, se recomienda utilizar una protección de material incombustible (acero, cristal...) que proteja también la parte delantera contra las posibles caídas de combustibles durante las operaciones de limpieza.

El equipo deberá instalarse en un suelo que tenga las capacidades adecuadas de carga.

Si la construcción existente no cumple con este requisito, deberán tomarse las medidas adecuadas (por ejemplo una placa de distribución de la carga).

2-INSTALACIÓN

INTRODUCCIÓN

Este capítulo, titulado “Conducto de evacuación de humos” ha sido redactado de acuerdo con lo establecido en las normativas Europeas (EN13384 - EN1443 - EN1856 - EN1457).

Incluye algunas indicaciones sobre la correcta instalación del conducto de evacuación de humos, pero, bajo ningún concepto, sustituye las normas vigentes que el fabricante cualificado deberá conocer perfectamente. Dirijase a las autoridades locales para saber si existen normativas restrictivas que afecten a la toma de aire comburente, la instalación de descarga de humos, el conducto de evacuación de humos y el sombrerete de la chimenea.

La Empresa rechaza toda responsabilidad por el funcionamiento irregular de la estufa si se debe al uso de un conducto de evacuación de humos mal dimensionado que no se ajuste a las normativas vigentes.

CONDUCTO DE EVACUACIÓN DE HUMOS

El conducto de evacuación de humos o la chimenea es muy importante para conseguir el funcionamiento regular de un aparato calefactor de combustibles sólidos de tiro forzado, ya que los equipos calefactores modernos se caracterizan por un elevado rendimiento con humos más fríos y con un consiguiente tiro menor; por tanto, es esencial que el conducto de evacuación de humos esté construido a la perfección y se mantenga siempre eficaz. Un conducto de evacuación de humos conectado a un aparato de pellets/leña debe ser, al menos, de categoría T400 (o superior, si el aparato lo requiere) y resistente al fuego de hollín. La evacuación de humos debe realizarse a través de un conducto de humos individual con tubos de acero aislados (A) o mediante un conducto de humos ya existente y adecuado para el uso previsto (B).

Cualquier orificio de cemento debe ser entubado debidamente. En ambas soluciones, utilice un tapón de inspección (AT) y/o compuerta de inspección (AP) - FIG. 1.

Está terminantemente prohibido conectar varios aparatos de leña/pellets (*) o de cualquier otro tipo (campanas de ventilación...) en el mismo conducto de humos.

(*) a menos que existan exenciones nacionales (por ejemplo, en Alemania), que en determinadas condiciones, se permite una instalación de más de un equipo en una misma chimenea; en cualquier caso, se deben respetar rigurosamente los requisitos de producto/instalación establecidos por las respectivas normativas/legislaciones vigentes en ese país

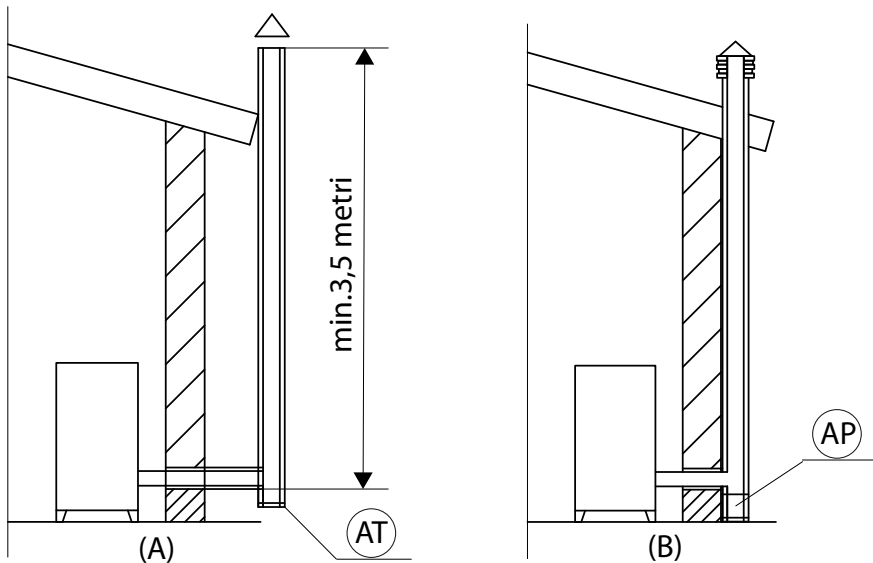


FIGURA 1 - CONDUCTO DE EVACUACIÓN DE HUMOS

2-INSTALACIÓN

CARACTERÍSTICAS TÉCNICAS

Encargue a un técnico cualificado la comprobación de la eficiencia del conducto de evacuación de humos.

El conducto de evacuación de humos debe ser estanco, tener un recorrido vertical sin estrechamientos, estar fabricado con materiales impermeables a los humos, a la condensación, aislados térmicamente y adecuados para resistir a lo largo del tiempo ante los esfuerzos mecánicos habituales (se aconsejan chimeneas de A/316 o refractario con doble cámara aislada de sección redonda). Debe estar perfectamente aislado por el exterior para evitar fenómenos de condensación y reducir el efecto del enfriamiento de los humos. Debe colocarse a una cierta distancia de los materiales combustibles o fácilmente inflamables con una cámara de aire o de materiales aislantes: compruebe la distancia indicada por el fabricante de la chimenea según la norma EN1443. La entrada de la chimenea debe estar en el mismo lugar donde está instalado el aparato o, como mucho, en la habitación contigua, y disponer bajo la entrada, de una cámara de recogida de hollín y de condensación a la que pueda accederse a través de una compuerta metálica estanca.

TECHO PLANO

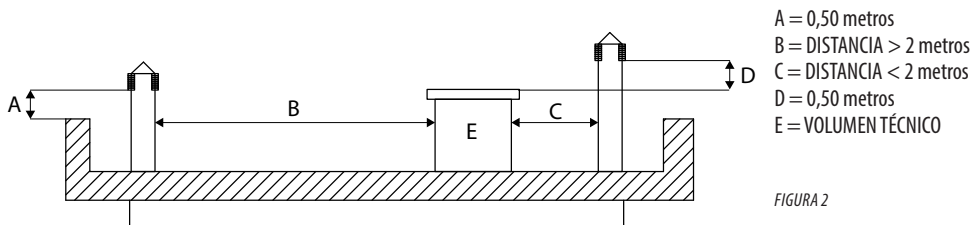


FIGURA 2

TECHO A 15°

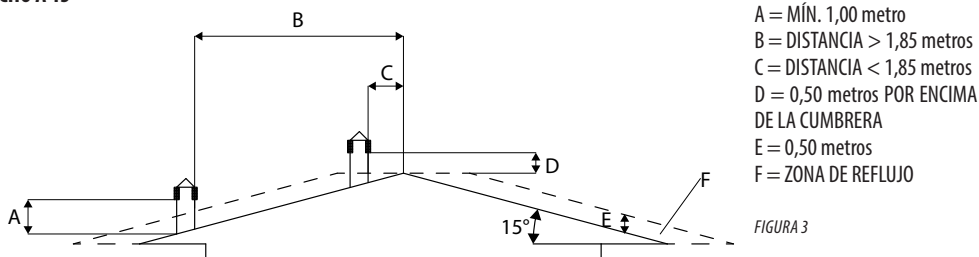


FIGURA 3

TECHO A 30°

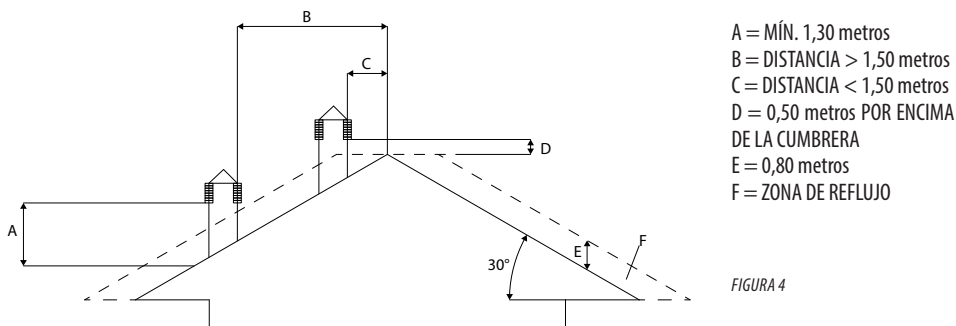


FIGURA 4

2-INSTALACIÓN

TECHO A 60°

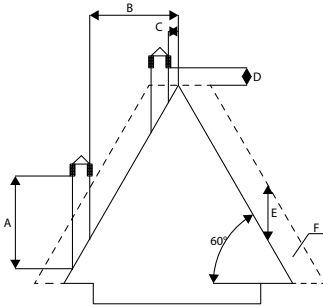


FIGURA 5

A = MÍN. 2,60 metros
 B = DISTANCIA > 1,20 metros
 C = DISTANCIA < 1,20 metros
 D = 0,50 metros POR ENCIMA DE LA CUMBRERA
 E = 2,10 metros
 F = ZONA DE REFLUJO

TECHO A 45°

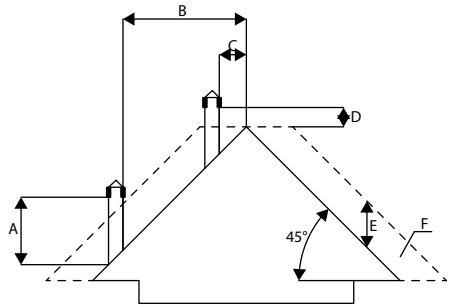


FIGURA 6

A = MÍN. 2,00 metros
 B = DISTANCIA > 1,30 metros
 C = DISTANCIA < 1,30 metros
 D = 0,50 metros POR ENCIMA DE LA CUMBRERA
 E = 1,50 metros
 F = ZONA DE REFLUJO

DIMENSIONAMIENTO

La depresión (tiro) de un conducto de evacuación de humos depende también de su altura. Compruebe la depresión con los valores indicados en las características técnicas. La altura mínima de la chimenea es de 3,5 metros.

La sección interna del conducto de evacuación de humos puede ser redonda (es la más idónea), cuadrada o rectangular (la relación entre los lados internos debe ser $\leq 1,5$) con los lados empalmados con un radio mínimo de 20 mm. La dimensión mínima de la sección debe tener un **diámetro mínimo de 100 mm**.

Las secciones/longitudes de las chimeneas expuestas en la tabla de datos técnicos son orientativas para una correcta instalación. Otras configuraciones alternativas deberán ser dimensionadas correctamente según el método general de cálculo de la UNI EN13384-1 u otros métodos de eficiencia comprobada.

A continuación se incluyen algunos ejemplos de conductos de evacuación a la venta:

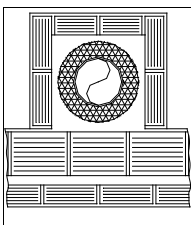
Chimenea de acero AISI 316 con doble cámara aislada con fibra cerámica o equivalente resistente a 400°C.

Chimenea de material refractario con doble cámara aislada y camisa externa de conglomerado de cemento aligerado con material alveolar de tipo arcilla.

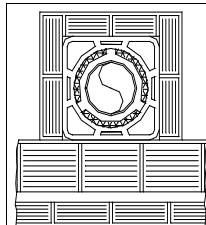
Chimenea tradicional de arcilla de sección cuadrada con huecos aislantes.

Evite el uso de chimeneas que tengan una sección rectangular en la que la relación entre el lado mayor y el menor sea superior a 1,5 (por ejemplo: 20x40 o 15x30).

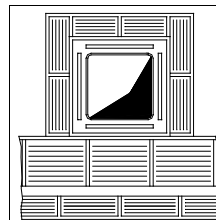
ÓPTIMA



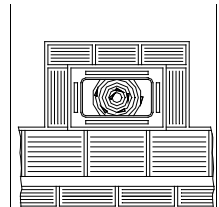
BUENA



MEDIOCRE



ESCALA



2-INSTALACIÓN

MANTENIMIENTO

El conducto de evacuación de humos debe estar siempre limpio ya que los depósitos de hollín o de aceites sin quemar reducen la sección bloqueando su tiro y poniendo en riesgo el buen funcionamiento de la estufa, y si la cantidad es grande, pueden incluso incendiarse. Es obligatorio encargar la limpieza y la revisión del conducto de evacuación de humos y del sombrero de la chimenea a un deshollinador cualificado al menos una vez al año, quien, una vez finalizada la revisión/mantenimiento deberá entregarle una declaración firmada indicando que la instalación está en perfecto estado de seguridad.

La falta de limpieza perjudica la seguridad de la instalación.

SOMBRETE DE LA CHIMENEA

El sombrero de la chimenea es un elemento determinante para el buen funcionamiento del aparato calefactor; se aconseja un sombrero de chimenea protegido contra el viento (A), consulte la Figura 7. El área de las aberturas (orificios) para la evacuación de los humos debe ser, como mínimo, el doble de la sección del conducto de evacuación de humos/sistema entubado y estar ajustada de tal forma que, incluso en caso de viento, esté asegurada la descarga de los humos. Debe impedir la entrada de agua de lluvia, de nieve y de los posibles animales. La cota de salida de los humos a la atmósfera debe estar por fuera de la zona de reflujo provocada por la forma del techo o por posibles obstáculos que estén cerca (consulte la Figura 2-3-4-5-6).

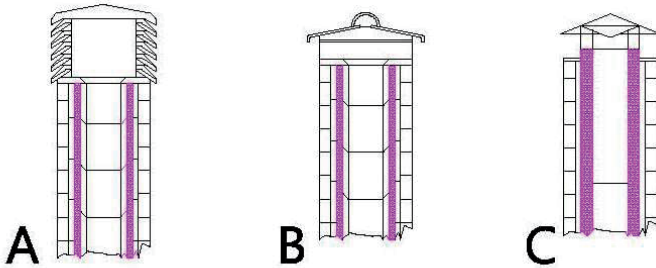
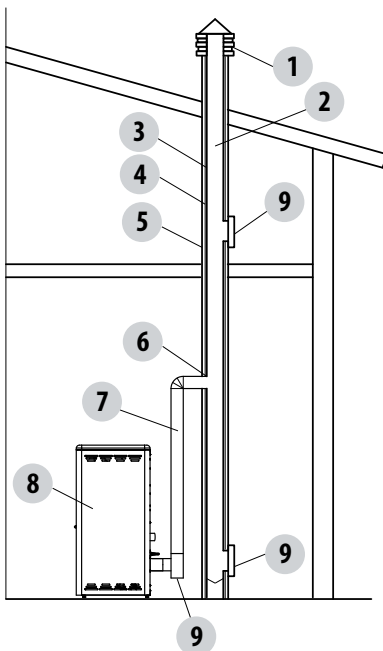


FIGURA 7

COMPONENTES DE LA CHIMENEA



LEYENDA:

- (1) SOMBRETE DE LA CHIMENEA
- (2) VÍA DE ESCAPE
- (3) CONDUCTO DE HUMOS
- (4) AISLAMIENTO TÉRMICO
- (5) PARED EXTERNA
- (6) EMPALME DE LA CHIMENEA
- (7) TUBERÍA DE EVACUACIÓN DE HUMOS
- (8) GENERADOR DE CALOR
- (9) PUERTA DE INSPECCIÓN

FIGURA 8

2-INSTALACIÓN

TOMA DE AIRE EXTERIOR

Es obligatorio disponer de una toma de aire externa adecuada que permita la aportación de aire comburente necesaria para el funcionamiento correcto del aparato. El flujo de aire entre el exterior y el local de la instalación puede ser directo, a través de una abertura en una pared externa del local (solución recomendada, véase la Figura 9 a); o bien, por vía indirecta, mediante la detección de aire de habitaciones contiguas y comunicadas de forma permanente con la de instalación (véase la Figura 9 b). Como habitaciones contiguas hay que excluir los dormitorios, cuartos de baño, garajes y, en general, los locales con riesgo de incendio. Durante la fase de instalación, hay que comprobar las distancias mínimas necesarias para conseguir tomar aire del exterior. Tenga en cuenta la presencia de puertas y ventanas que podrían interferir con la entrada correcta de aire en la estufa (véase el esquema siguiente).

La toma de aire debe tener una superficie neta total de, como mínimo, 80 cm²: esta superficie deberá aumentarse si en el interior del local hay otros generadores activos (por ejemplo: electroventilador para extracción del aire consumido, campana de cocina, otras estufas, etc...), que podrían provocar una depresión de la habitación. Es necesario que se compruebe, con todos los equipos encendidos, que la bajada de presión entre la habitación y el exterior no supere el valor de 4 Pa (también para los equipos Oyster si el aire comburente no se ha canalizado correctamente hacia el exterior). Si fuese necesario, aumente la sección de entrada de la toma de aire, que deberá realizarse a nivel cercano al suelo y protegida por una rejilla de protección exterior antipájaros y, de forma tal, que no se pueda obstruir con ningún objeto.

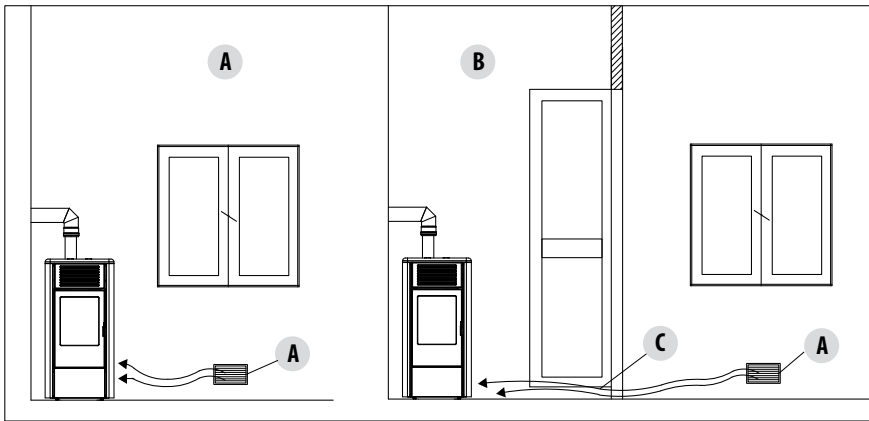


FIGURA 9 A - DIRECTAMENTE DESDE EL EXTERIOR

FIGURA 9 B - POR VÍA INDIRECTA DESDE LA HABITACIÓN ADYACENTE

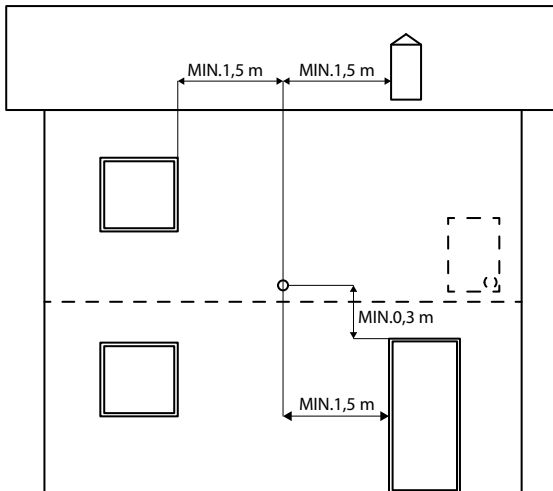


FIGURA 10

A=TOMA DE AIRE
B=HABITACIÓN QUE SE DESEA VENTILAR
C=AMPLIACIÓN EN HENDIDURA DEBAJO DE LA PUERTA

Es posible conectar el aire necesario para la combustión directamente a la toma de aire exterior, con un tubo de diámetro mínimo de 50mm, con longitud máxima de 3 metros lineales; cada curva del tubo equivale a un metro lineal. Para el acople del tubo, véase la parte trasera de la estufa.

Para las estufas instaladas en apartamentos de una sola habitación, dormitorios y cuartos de baño (si está permitido), la conexión del aire comburente al exterior es obligatoria. En especial, para las estufas estancas es necesario que dicha conexión se realice de forma hermética para no comprometer la estanquidad total del sistema.

2-INSTALACIÓN

DISTANCIA (metros)	La toma de aire debe distar de:	
1,5 m	DEBAJO DE	Puertas, ventanas, descargas de humo, cámaras de aire...
1,5 m	HORIZONTALMENTE	Puertas, ventanas, descargas de humo, cámaras de aire...
0,3 m	ENCIMA DE	Puertas, ventanas, descargas de humo, cámaras de aire...
1,5 m	LEJOS	de salidas de humo

CONEXIÓN AL CONDUCTO DE EVACUACIÓN DE HUMOS

La conexión entre el aparato y el conducto de evacuación de humos debe realizarse con un canal de humos que cumpla con la norma EN 1856-2. El tramo de conexión debe tener una longitud máxima de 4 m en desarrollo horizontal, con una inclinación mínima del 3% y con un máximo de 3 curvas de 90°C (controlables - no debe contarse el conector en T de salida del aparato). El diámetro del canal de humos debe ser igual o mayor al de la salida del aparato (Ø 80 mm).

TIPO DE INSTALACIÓN	TUBERÍA DE EVACUACIÓN DE HUMOS
Longitud mínima vertical	1,5 metros
Longitud máxima (con 1 curva de 90° controlable)	6,5 metros
Longitud máxima (con 3 curvas de 90° controlables)	4,5 metros
Número máximo de curvas de 90° controlables	3
Tramos horizontales (inclinación mínima del 3 %)	4 metros

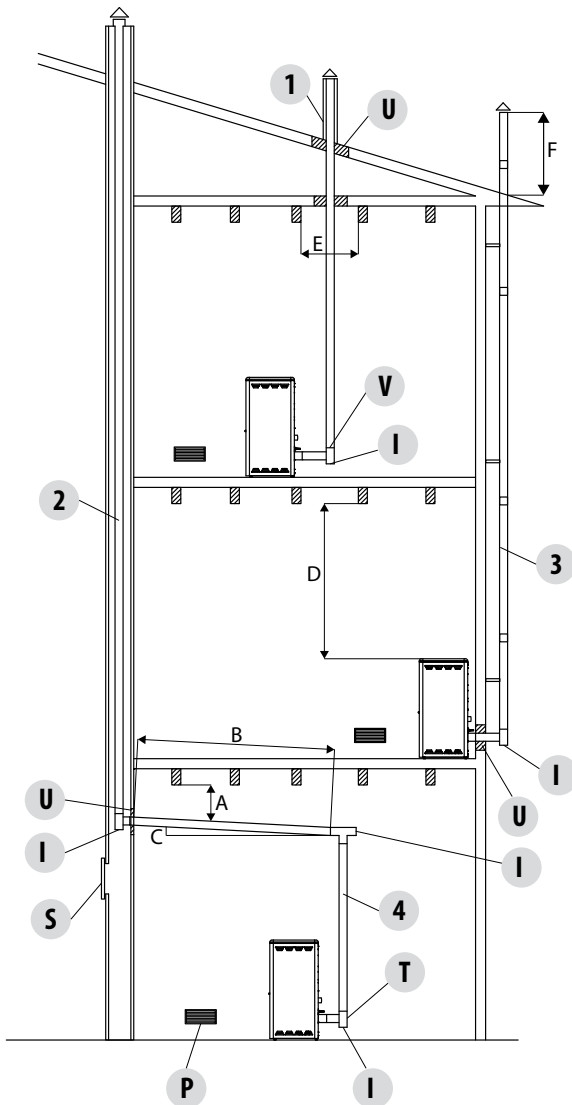
Use canales de humos con un diámetro de 80 mm o de 100 mm dependiendo del tipo de instalación, con junta de silicona o dispositivos estancos análogos que resistan a las temperaturas de funcionamiento del aparato (mín. T200, clase P1). **Está prohibido el uso de tubos metálicos flexibles, de fibrocemento o de aluminio. Para los cambios de dirección, se aconseja utilizar siempre un conector en T** con un tapón de inspección que facilite la limpieza periódica de las tuberías. Tras la limpieza, asegúrese siempre de cerrar herméticamente los tapones de inspección y comprobar que la junta esté intacta.

Se prohíbe conectar varios aparatos en el mismo canal de humos, o la descarga procedente de campanas sobresalientes. Se prohíbe la descarga directa a la pared de los productos de la combustión, tanto hacia espacios cerrados como hacia el aire libre.

El canal de humos debe estar a una distancia mínima de 400 mm con respecto a los elementos de construcción inflamables o sensibles al calor.

2-INSTALACIÓN

EJEMPLOS DE INSTALACIÓN CORRECTA



1. Instalación de un conducto de evacuación de humos con un diámetro de 120 mm con orificio para el paso del tubo aumentado con:

un mínimo de 100 mm alrededor del tubo, si está en contacto con partes no inflamables como el cemento, ladrillos, etc., o bien

un mínimo de 300 mm alrededor del tubo (o según se indica en los datos de la placa) si está en contacto con partes inflamables como la madera, etc.

En ambos casos, es conveniente colocar un aislante adecuado entre el conducto de evacuación de humos y el forjado.

Le recomendamos comprobar y respetar los datos de la placa del conducto de evacuación de humos y, en particular, las distancias de seguridad con respecto a los materiales combustibles.

Las reglas mencionadas anteriormente también son válidas para orificios realizados en paredes.

2. Conducto de evacuación de humos viejo, entubado con un diámetro mínimo de 100 mm y con una compuerta exterior para permitir la limpieza de la chimenea.

3. Conducto de evacuación de humos exterior realizado exclusivamente con tubos de acero inoxidable aislados, es decir, con doble pared y un diámetro mínimo de 100 mm. Todo ello deberá estar perfectamente fijado a la pared. Con sombrero de chimenea antiviento. Consulte la fig. 7, tipo A.

4. Sistema de canalización mediante conectores en T que facilita la limpieza sin tener que desmontar los tubos

FIGURA 11

U = AISLANTE

V = EVENTUAL REDUCCIÓN DE 100 A 80 MM

I = TAPÓN DE INSPECCIÓN

S = COMPUERTA DE INSPECCIÓN

P = TOMA DE AIRE

T = CONECTOR EN T CON TAPÓN DE INSPECCIÓN

A = MÍNIMO 40 MM

B = MÁXIMO 4 M

C = MÍNIMO 3°

D = MÍNIMO 400 MM

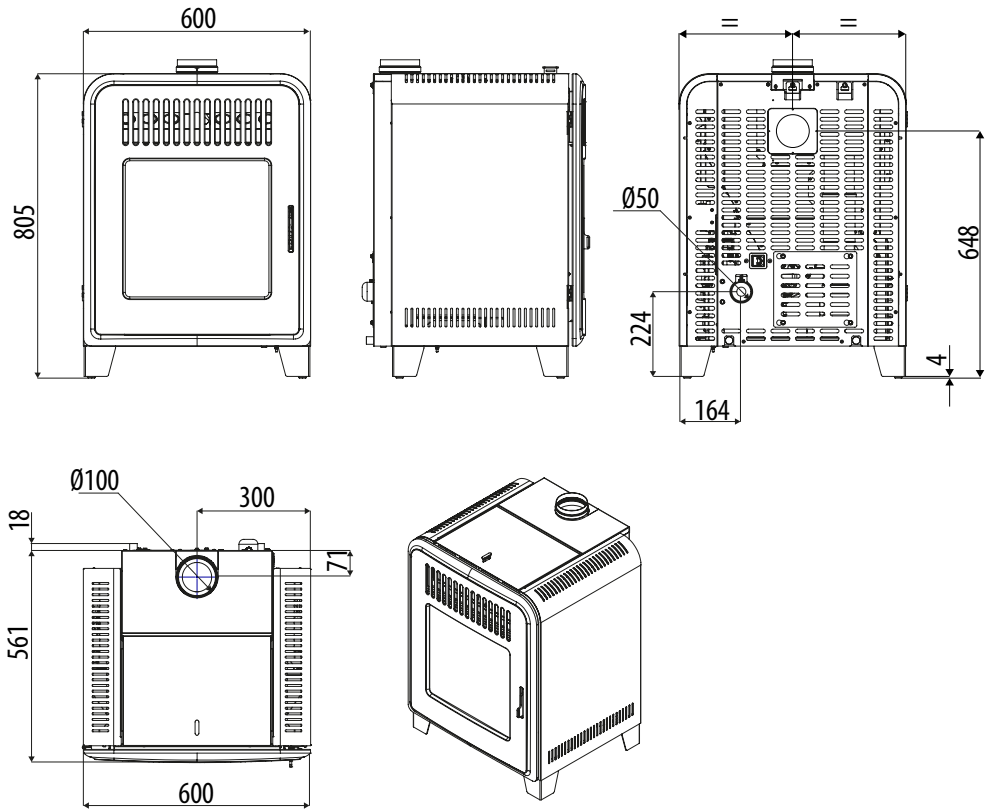
E = DIÁMETRO DEL ORIFICIO

F = CONSULTE LAS FIGURAS 2-3-4-5-6

3 - DIBUJOS Y CARACTERÍSTICAS TÉCNICAS

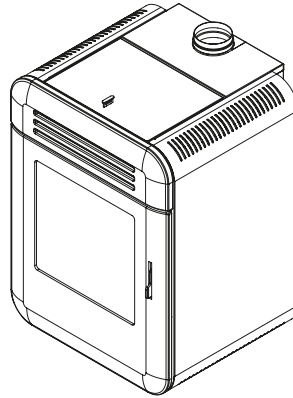
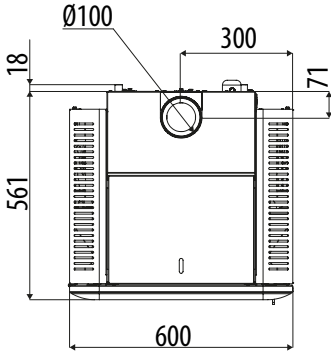
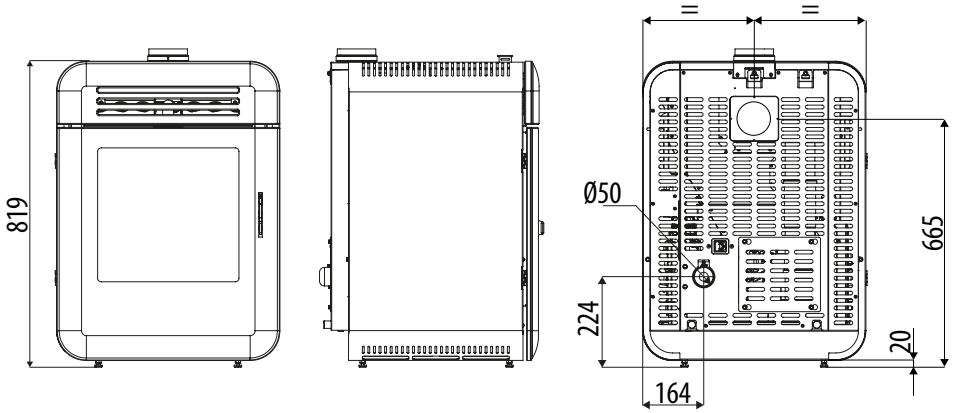
PLANOS Y CARACTERÍSTICAS

DIMENSIONES DE LA ESTUFA CUTE AIR 8 M1



3 - DIBUJOS Y CARACTERÍSTICAS TÉCNICAS

DIMENSIONES ESTUFA THEMA AIR 8 M1



3 - DIBUJOS Y CARACTERÍSTICAS TÉCNICAS

CARACTERÍSTICAS TÉCNICAS	CUTE AIR 8 M1/THEMA AIR 8 M1
Clase de Eficiencia Energética	A+
Clase según el Decreto n.º 186 del 7-11-2017	4 estrellas
Potencia útil nominal	8,0 kW (6880 kcal/h)
Potencia útil mínima	2,4 kW (2064 kcal/h)
Rendimiento al máx.	92,7 %
Rendimiento al mín.	94,3 %
Temperatura de los humos de salida al máx.	135 °C
Temperatura de los humos de salida al mín.	73°C
Partículas / OGC / Nox (13 % O ₂)	8 mg/Nm ³ - 1 mg/Nm ³ - 123 mg/Nm ³
CO al 13 % O ₂ al Mín. y al Máx.	0,040 – 0,004 %
CO ₂ al Mín. y al Máx.	7,1 % - 12,1 %
Tiro recomendado a la potencia máx.***	0,10 mbares - 10 Pa***
Tiro mínimo permitido a la potencia mínima	0,05 mbares - 5 Pa
Masa de humos	4,8 g/s
Capacidad de la tolva	23 litros
Tipo de combustible de pellet	Ø 6 mm 3÷40 mm
Consumo de pellet por hora	Mín. ~ 0,5 kg/h* - Máx. ~ 1,8 kg/h*
Autonomía	Al mín. ~ 30 h* - Al máx. ~ 8 h*
Volumen calentable m ³	172/40 – 197/35 – 229/30**
Entrada del aire para la combustión	Ø 50 mm
Salida de humos	Ø 80 mm
Toma de aire	80 cm ²
Potencia eléctrica nominal (EN 60335-1)	64 W (máx. 335 W)
Tensión y frecuencia de alimentación	230 voltios / 50 Hz
Peso neto	Thema/Cute 145 kg
Peso con embalaje	Thema/Cute 163 kg
Distancia del material combustible (detrás/al lado/debajo)	30 mm/50 mm/0 mm
Distancia del material combustible (techo/parte delantera)	800 mm/800 mm

* Datos que pueden variar según el tipo de pellet utilizado

** Volumen calentable según sea la potencia requerida por m³ (respectivamente 40-35-30 Kcal/h por m³)

***Valor recomendado por el fabricante (no vinculante) para el funcionamiento ideal del producto

Probada según EN 14785 de conformidad con la directiva europea sobre Productos de Construcción (UE 305/2011).

4-DESEMBALAJE

PREPARACIÓN Y DESEMBALAJE

El embalaje está formado por una caja de cartón reciclable según las normas RESY, palé de madera. Todos los materiales de embalaje se pueden volver a utilizar para un uso parecido o si fuera necesario, ser eliminados como desechos sólidos urbanos, cumpliendo con las normativas vigentes.

Tras haber retirado el embalaje, asegúrese de que el producto esté intacto.



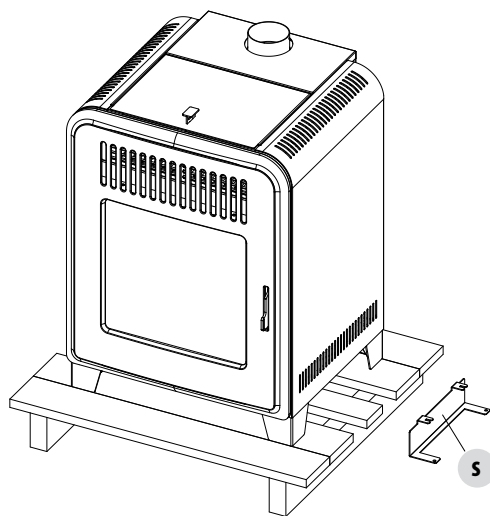
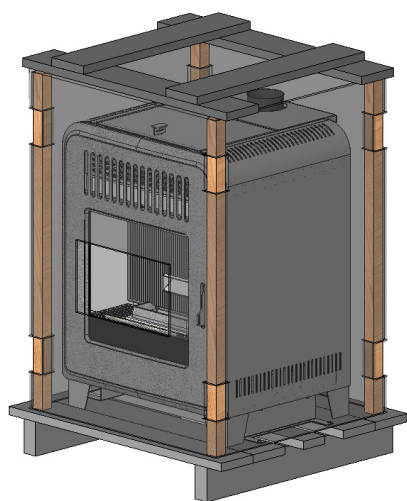
Se recomienda realizar cualquier desplazamiento con los medios adecuados y prestando atención a las normas vigentes en materia de seguridad. No vuelque el embalaje y tenga cuidado con las piezas de cerámica.

Las estufas se entregan en un único embalaje; con paneles de cerámica o laterales de acero embalados junto a la estructura y colocados encima o al lado. Abra el embalaje, quite el cartón, el poliestireno y los posibles precintos, luego coloque la estufa en el lugar seleccionado con antelación, asegurándose de que se respete lo establecido.

El cuerpo de la estufa o monobloque debe desplazarse siempre en posición vertical, exclusivamente mediante carretillas. Preste especial atención para que la puerta y el cristal estén protegidos contra golpes mecánicos que puedan comprometer su integridad.

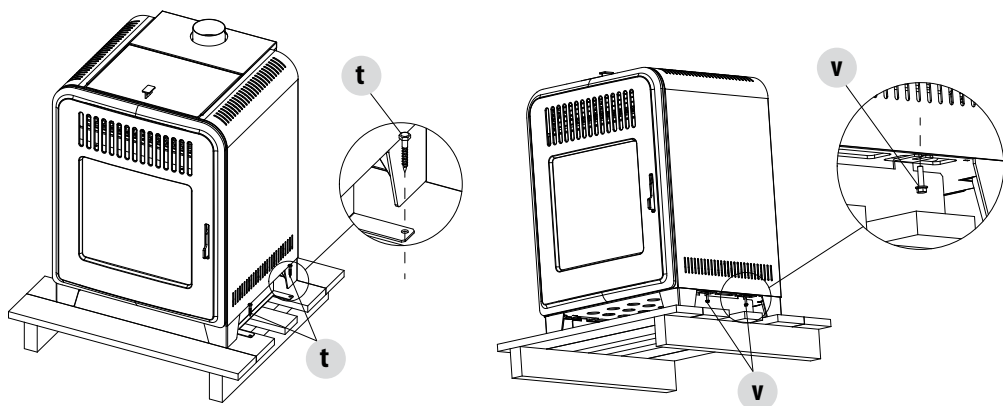
De ser posible, desembale la estufa cerca del área en la que se instalará.

Los materiales que componen el embalaje no son tóxicos ni nocivos.



4-DESEMBALAJE

Para quitar las estufas del palé es necesario quitar los tornillos "u" y extraer la placa "s" del pie de la estufa. Las bridas "s" son cuatro.



ELIMINACIÓN DE LAS BRIDAS DE FIJACIÓN

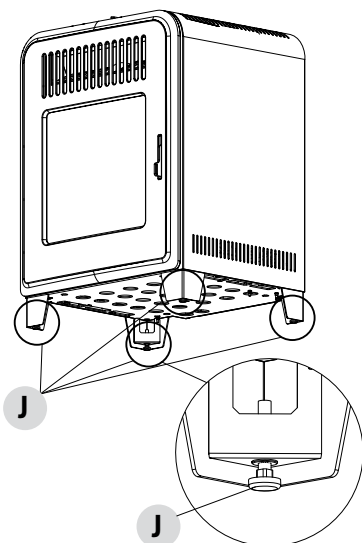
4-DESEMBALAJE

Coloque la estufa y conéctela con el conducto de evacuación de humos. Determine, regulando los 4 pies (J), el nivel correcto para que la descarga de humos y el tubo sean coaxiales.

Si hay que empalmar la estufa a un tubo de descarga que atraviese la pared posterior (para entrar en el conducto de humos) preste la máxima atención y hágalo sin forzar la entrada.



Si se fuerza la evacuación de humos de la estufa o si se usa de forma inadecuada para elevarla o colocarla, se compromete irremediablemente el funcionamiento de ésta.



1. AL GIRAR LOS PIES DE LA ESTUFA EN SENTIDO HORARIO, LA ESTUFA BAJA
2. PARA SUBIR LA ESTUFA, GIRE LOS PIES EN SENTIDO ANTIHORARIO

EMBALAJE DE CERÁMICA/ESTEATITA DE LA ESTUFA THEMA

El panel frontal de cerámica o de esteatita se embalará por separado y luego, se deberá instalar en la estufa

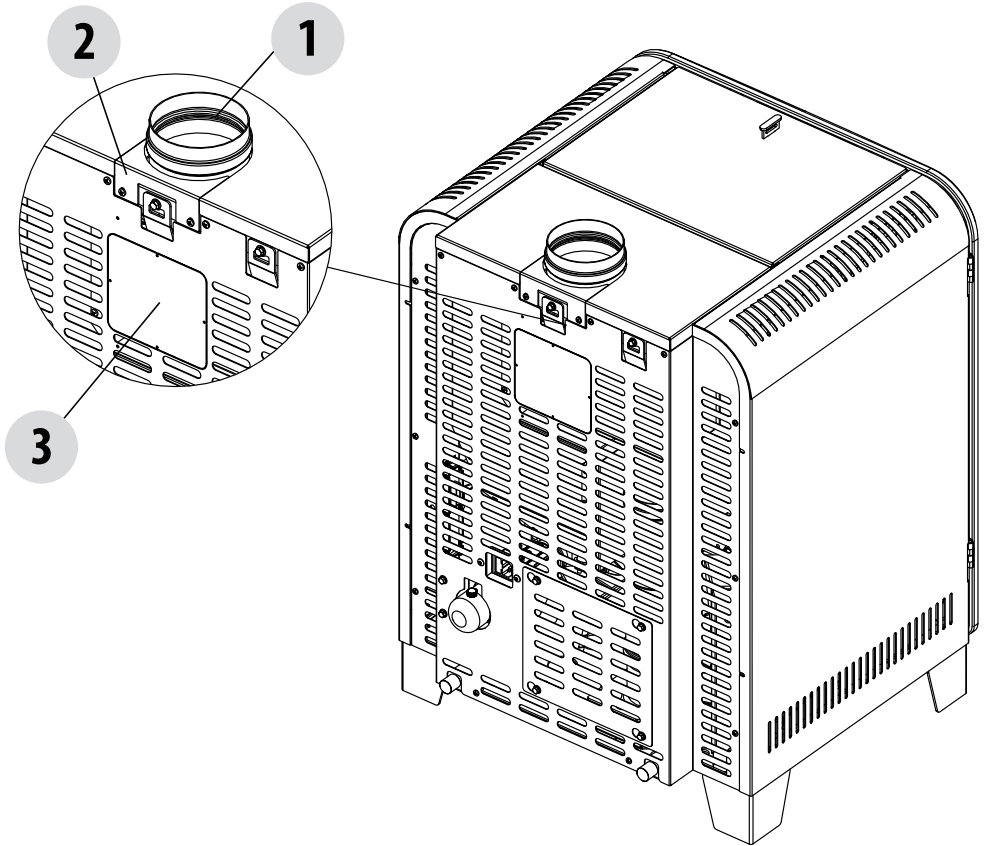
5-SALIDA DE HUMOS

SALIDA DE HUMOS

La estufa se expide de fábrica preparada con la salida de humos en la parte superior (UP), pero mediante sencillos pasos se puede colocar la salida de humos en la parte trasera.

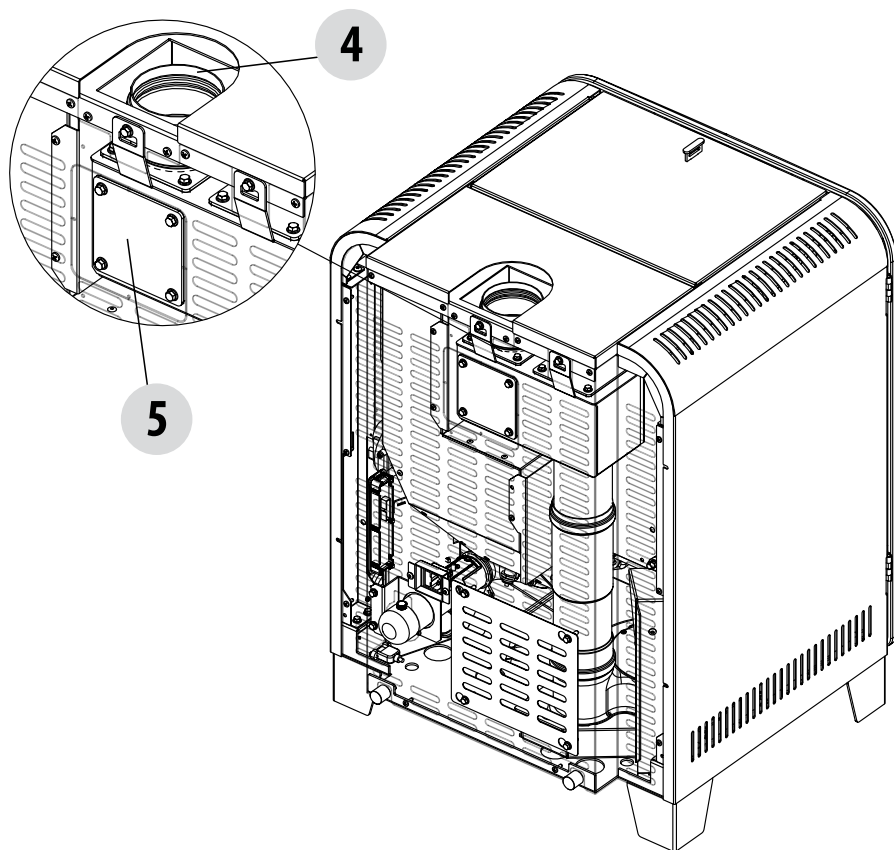
El instalador deberá seguir los siguientes pasos:

- quitar el adaptador 80/100 (pieza "1")
- quitar el tapón "2"
- quitar el semitroquelado "3"



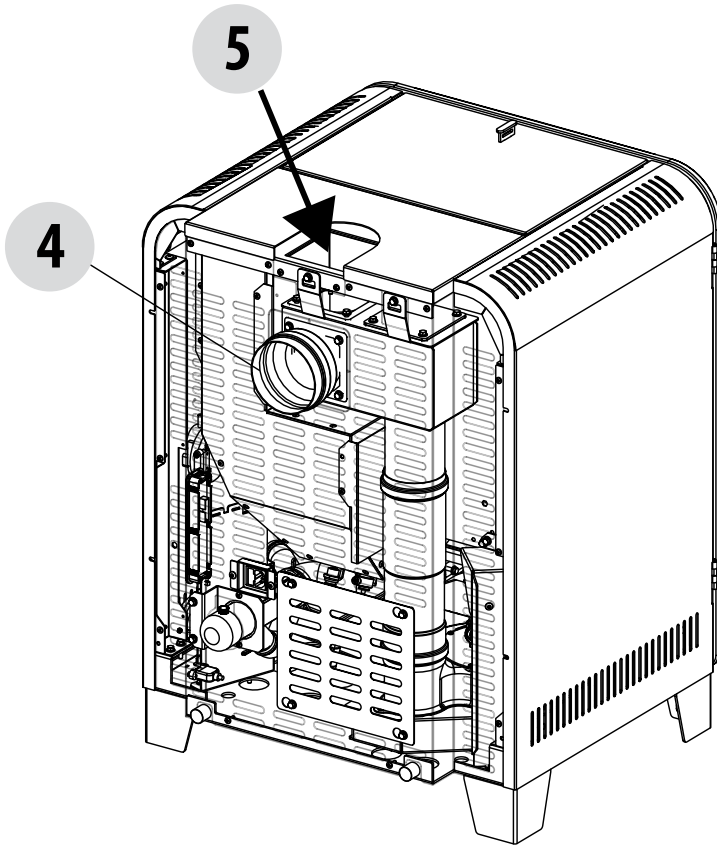
5-SALIDA DE HUMOS

- desmonte el tubo de diámetro 80 hembra (pieza "4")
- desmonte el tapón "5"



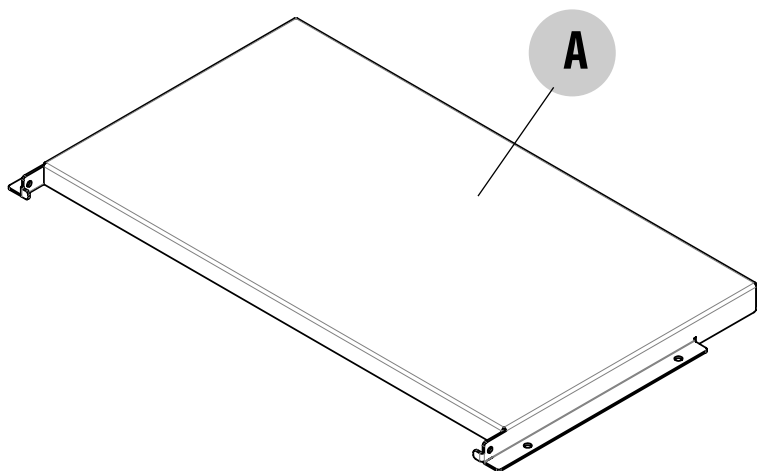
5-SALIDA DE HUMOS

- monte el tubo de diámetro 80 hembra (pieza "4") en la parte trasera donde estaba montado el tapón "5"
 - monte el tapón "5" en la parte superior donde estaba montado el tubo de diámetro 80 hembra "4"
- A continuación, proceda con la instalación de los tubos para la salida trasera



5-SALIDA DE HUMOS

Para la instalación trasera, se debe comprar el kit 4019010. Es una cubierta "A" sin orificio para la salida de humos superior (véase el manual correspondiente).

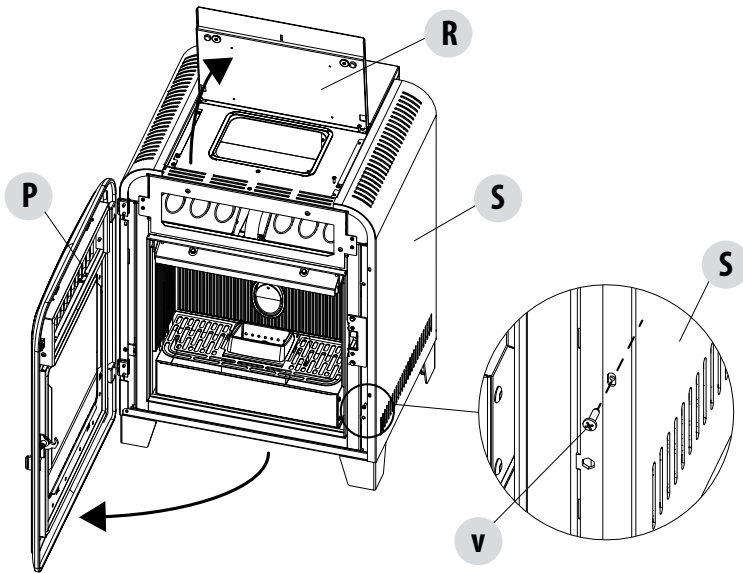


6-INSTALACIÓN Y MONTAJE

DESMONTAJE DEL REVESTIMIENTO LATERAL

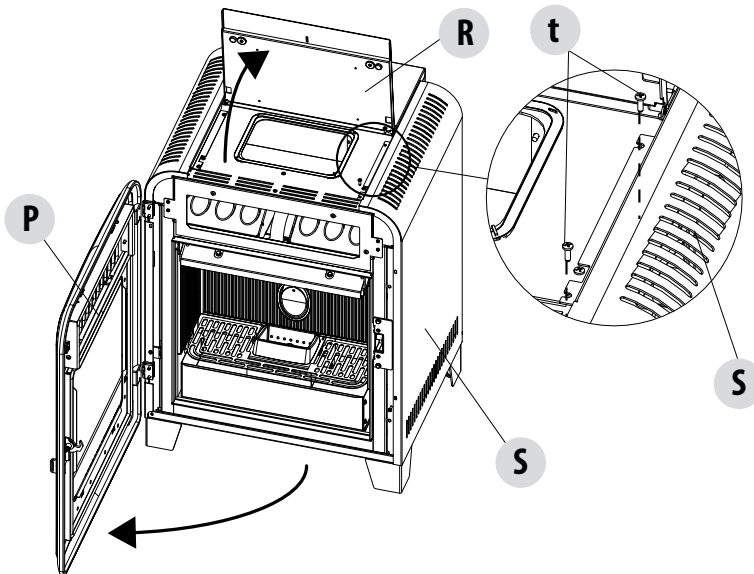
Si es necesario quitar el lateral, proceda de la siguiente forma:

- Abra la puerta "P"
- Levante la tapa del pellet "R"
- Quite el tornillo "v" de la parte inferior delantera de la estufa



- Quite los dos tornillos "t" de la parte superior de la estufa situados debajo de la tapa del pellet "R"
- Extraiga el panel "S"

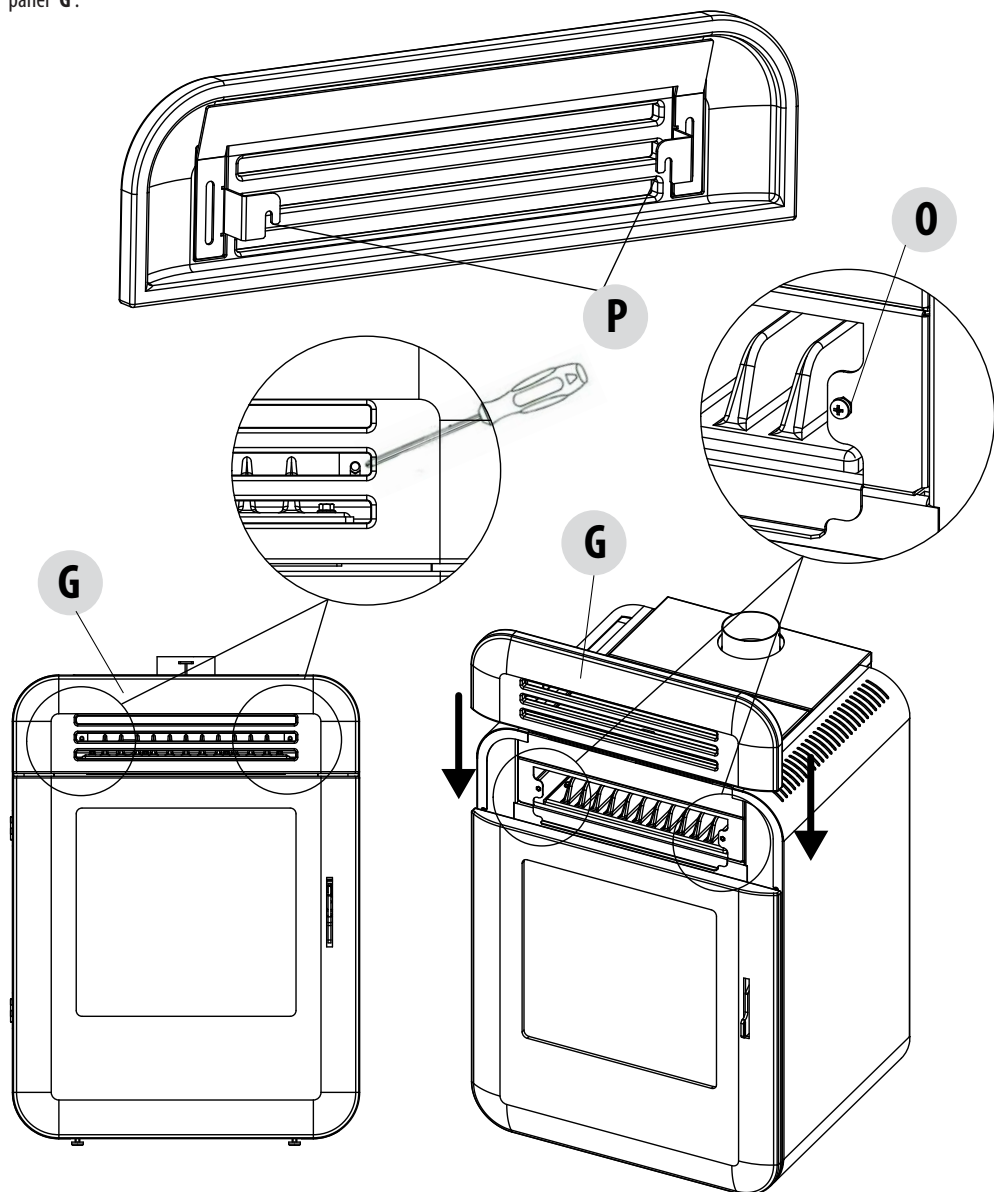
Proceda de la misma manera también con el otro panel.



6-INSTALACIÓN Y MONTAJE

MONTAJE DE LA PIEZA DE CERÁMICA/ESTEATITA FRONTAL DE LA ESTUFA THEMA

Coja el panel frontal (cerámica o esteatita) "G" e introduzca los estantes "P", situados en la parte trasera del panel, sobre los tornillos "O" en la parte frontal de la estufa. A continuación, bloquee el panel en la estufa ajustando los dos tornillos "O" a través de los orificios del panel "G".



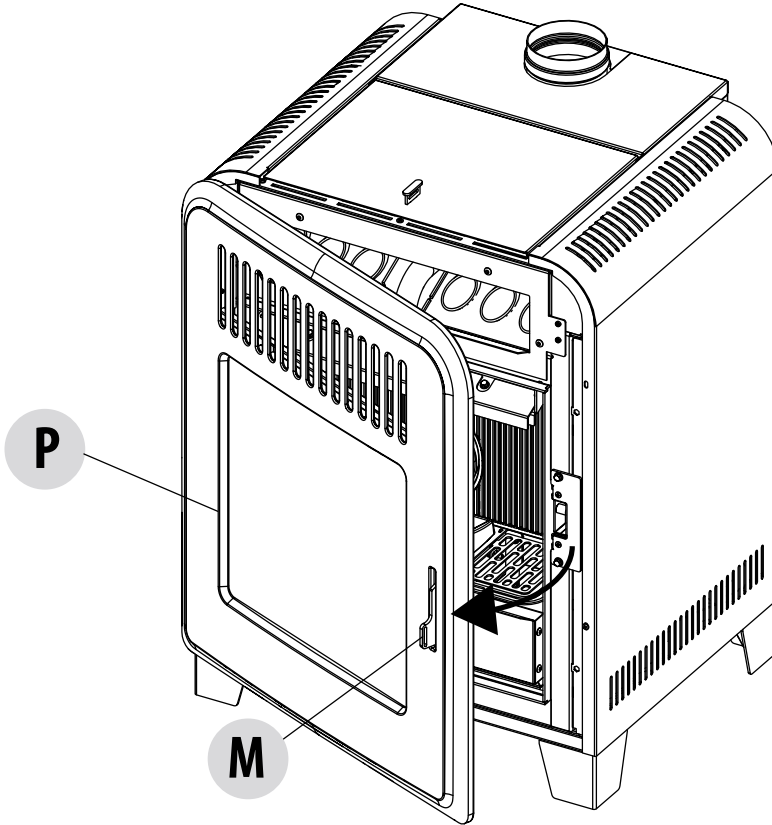
7-APERTURA DE LA PUERTA

APERTURA DE LA PUERTA DEL HOGAR

Para abrir la puerta del hogar "P", introduzca la mano fría (suministrada) en el orificio de la manija "M" y tire hacia usted.



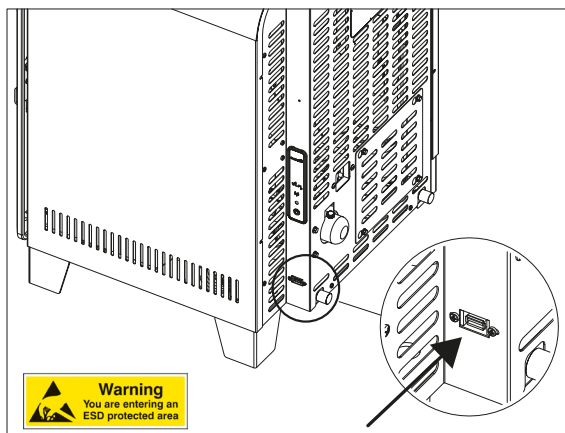
¡Atención! La puerta ha de abrirse con la estufa apagada y fría.



8-TOMA USB

TOMA USB

En la parte trasera de la estufa hay una conexión para la memoria USB, necesaria en caso de actualización del software sin que haya que quitar las partes en cerámica/metal para alcanzar directamente la conexión de la tarjeta electrónica (pos.5 en tarjeta electrónica).



¡Atención!
La toma USB solo la puede usar personal técnico especializado.
Riesgo de daños al producto.

9-CONEXIÓN ELÉCTRICA

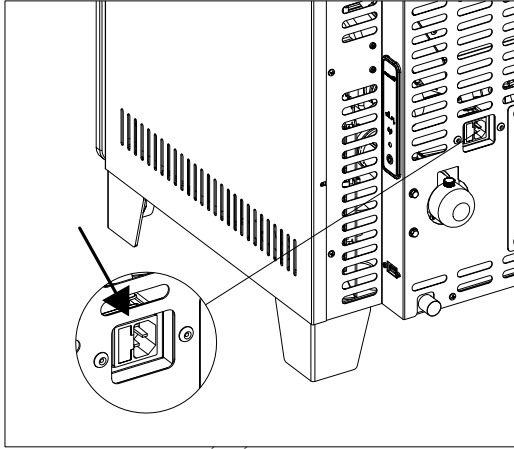
CONEXIÓN ELÉCTRICA

Conecte el cable de alimentación primero en la parte trasera de la estufa y luego, a una toma eléctrica de pared.



Durante los periodos de inactividad de la estufa, se recomienda quitar el cable de alimentación.

El cable nunca debe entrar en contacto con el tubo de evacuación de humos ni con ninguna otra parte de la estufa.

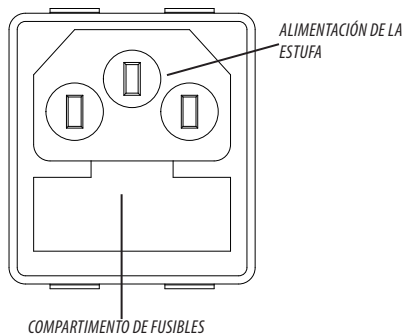


CONEXIÓN ELÉCTRICA DE LA ESTUFA

ALIMENTACIÓN DE LA ESTUFA

Conecte el cable de alimentación a la parte trasera de la estufa y luego, a una toma eléctrica de pared. Llegado a este punto, la estufa recibe corriente eléctrica.

En el bloque interruptor, cerca de la toma de alimentación, hay siempre un compartimento portafusibles. Para abrirlo basta con levantar la tapa haciendo palanca con un destornillador desde el interior del compartimento de la toma de alimentación. Dentro hay dos fusibles (5x20 mm T retardado/3,15 A 250 V) que es posible que sean necesario sustituir si la estufa no recibe alimentación (por ejemplo: la pantalla del panel de control no se ilumina); operación a cargo de un técnico autorizado y cualificado.



COMPARTIMENTO DE FUSIBLES



¡ATENCIÓN!

Antes de realizar cualquier operación de limpieza y/o sustitución de piezas se debe desconectar el enchufe eléctrico. Desconecte el producto de la alimentación de 230 V antes de realizar cualquier intervención de mantenimiento. Si el cable está dañado, sustitúyalo.

10-CARGA DEL PELLETT

CARGA DE PELLETS

La carga del combustible se realiza por la parte superior de la estufa elevando la compuerta "R".
Vierta lentamente el pellet de tal forma que se deposite en el fondo del depósito.



Si va a cargar el pellet con la estufa en funcionamiento, abra la compuerta del depósito utilizando el sistema de mano fría suministrado con la estufa.



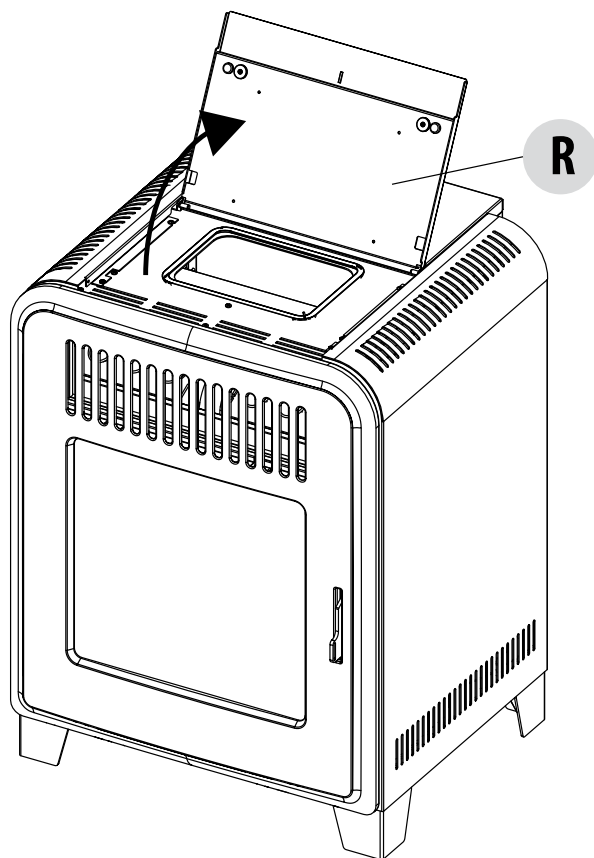
Durante la carga, evite que el saco de pellet toque las superficies calientes.

No retire nunca la rejilla de protección del interior del depósito.

No introduzca en el depósito ningún otro tipo de combustible diferente del pellet, de conformidad con las especificaciones anteriormente expuestas. Almacene el combustible de reserva a una adecuada distancia de seguridad.

No eche el pellet directamente en el brasero, sino únicamente dentro del depósito.

Durante las fases de funcionamiento y de apagado, la mayoría de las superficies de la estufa están muy calientes (puerta, tirador, cristal, tubos de salida de humos, etc.), por lo que debe evitar entrar en contacto con estas partes.





MCZ GROUP S.p.A.

Via La Croce n.° 8

33074 Vigonovo di Fontanafredda (PN) – ITALIA

Teléfono: 0434/599599 búsqueda automática

Fax: 0434/599598

Internet: www.mcz.it

Correo electrónico: mcz@mcz.it