



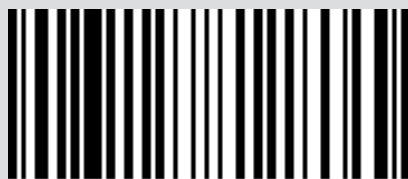
ESTUFA DE PELLESTANCA

# AIKE COMFORT AIR 8 M1

PARTE 1 - NORMATIVA Y MONTAJE

Traducción de las instrucciones redactadas en italiano

**MCZ**



8902100400

## ÍNDICE

ÍNDICE .....	II
INTRODUCCIÓN.....	1
1-ADVERTENCIAS Y CONDICIONES DE GARANTÍA .....	2
2-INSTALACIÓN .....	8
3 - DIBUJOS Y CARACTERÍSTICAS TÉCNICAS .....	17
4-DESEMBALAJE .....	19
5-DESMONTAJE DEL REVESTIMIENTO .....	22
6-APERTURA DE LAS PUERTAS .....	25
7-CONEXIONES A DISPOSITIVOS ADICIONALES .....	26
8-CARGA DE PELLETS .....	30

## INTRODUCCIÓN

Estimado Cliente:

Nuestros productos están diseñados y fabricados en conformidad con las normativas vigentes, con materiales de alta calidad y una experiencia profunda en los procesos de transformación.

Para que pueda conseguir las mejores prestaciones, le aconsejamos leer con atención las instrucciones contenidas en este manual.

Este manual de instalación y uso es parte integrante del producto; asegúrese de que siempre se entregue con el aparato, incluso en caso de cesión a otro propietario. En caso de pérdida, solicite una copia al servicio técnico de la zona o descárguelo directamente desde el sitio web de la empresa.

Todos los reglamentos locales, incluidos aquellos que hacen referencia a las normas nacionales y europeas, deben ser respetados en el momento de la instalación del aparato.

En Italia, en las instalaciones de los equipos de biomasa inferiores a los 35 KW, se hace referencia al D.M. 37/08, y todos los instaladores cualificados con los requisitos idóneos deben entregar el certificado de conformidad del equipo instalado. (Por equipo se entiende Estufa+Chimenea+Toma de aire).

## REVISIONES DE LA PUBLICACIÓN

El contenido de este manual es de carácter exclusivamente técnico y propiedad de la empresa MCZ Group Spa.





Ninguna parte de este manual puede ser traducida a otro idioma y/o adaptada y/o reproducida ni siquiera parcialmente a través con ningún medio mecánico o electrónico ni mediante fotocopias, registro, etc. sin una autorización escrita previa de MCZ Group Spa.

La empresa se reserva el derecho a efectuar modificaciones en el producto en cualquier momento sin aviso previo. La sociedad propietaria protege sus derechos de acuerdo con la ley.

## CUIDADO DEL MANUAL Y MODO DE CONSULTA

- Cuide el manual y consérvelo en un lugar de fácil y rápido acceso.
- Si el manual se pierde o destruye, solicite una copia a su vendedor o bien directamente al Servicio de asistencia técnica autorizado. También puede descargarlo desde el sitio web de la empresa.
- El **“texto en negrita”** indica al lector que debe prestar una atención especial.
- *“El texto en cursiva”* se emplea para llamar su atención sobre otros apartados de este manual o para realizar aclaraciones adicionales.
- La «nota» proporciona al lector informaciones adicionales sobre el tema.

## SÍMBOLOS PRESENTES EN EL MANUAL

	<b>ATENCIÓN:</b> lea atentamente y comprenda el mensaje al que se refiere ya que el <b>incumplimiento de las indicaciones puede provocar daños en el producto y poner en peligro la incolumidad de quien los utiliza.</b>
	<b>INFORMACIONES:</b> el incumplimiento de las prescripciones comprometerá el uso del producto.
	<b>SECUENCIAS OPERATIVAS:</b> secuencia de botones que deben presionarse para acceder a un menú o efectuar regulaciones.
	<b>MANUAL</b> Consulte con atención este manual o las instrucciones correspondientes.

### ADVERTENCIAS PARA LA SEGURIDAD

- **La instalación, la conexión eléctrica, la comprobación del funcionamiento correcto y el mantenimiento deben ser llevados a cabo exclusivamente por personal autorizado y cualificado.**
- **Instale el producto respetando todas las leyes locales y nacionales, así como las normas vigentes en el lugar, región o país de instalación.**
- Utilice exclusivamente el combustible que recomienda el fabricante. El producto no debe ser utilizado como incinerador.
- Se prohíbe usar alcohol, gasolina, combustibles líquidos para faroles, gasóleo, bioetanol, fluidos para el encendido del carbón o líquidos similares para encender/avivar la llama en estos aparatos. Mantenga estos líquidos inflamables bien lejos del aparato cuando se esté usando.
- No vierta en el depósito combustibles que no sean pellet de madera.
- Para el uso correcto del producto, de los equipos electrónicos conectados al mismo y para prevenir accidentes, se deben respetar siempre las instrucciones proporcionadas en este manual.
- **El aparato puede ser utilizado por niños a partir de 8 años y por personas con capacidades físicas, sensoriales o mentales reducidas, sin experiencia o sin el conocimiento necesario, siempre que estén supervisadas o tras haber recibido las instrucciones necesarias para un uso seguro del aparato y para comprender los peligros inherentes a este. Los niños no deben jugar con el aparato. La limpieza y el mantenimiento que debe llevar a cabo el usuario no pueden ser realizados por niños sin supervisión.**
- Antes de llevar a cabo cualquier operación, el usuario o quien quiera que haya de trabajar con el producto, deberá haber leído y comprendido el contenido entero de este manual de instalación y uso. Cualquier error o configuración incorrecta puede provocar situaciones de peligro o un funcionamiento irregular.
- No utilice el producto como escalera o estructura de apoyo.

## 1-ADVERTENCIAS Y CONDICIONES DE GARANTÍA

- No ponga a secar ropa sobre el producto. Objetos como tendederos de ropa o similares deben mantenerse a una debida distancia del producto. **Riesgo de incendio.**
- *El usuario es el único responsable en caso de un uso inadecuado del producto. El fabricante queda eximido de toda responsabilidad civil y penal al respecto.*
- Cualquier tipo de alteración o sustitución no autorizada con piezas no originales del producto puede ser peligroso para la seguridad del operador y eximen al fabricante de toda responsabilidad civil y penal.
- La mayoría de las superficies del producto alcanzan temperaturas muy elevadas (puerta, manija, vidrio, tubo de salida de los humos, etc.). **Es necesario, por tanto, evitar tocar estas partes si no se cuenta con los elementos de protección personal o con los instrumentos necesarios, como por ejemplo guantes de protección térmica** o sistemas de accionamiento de tipo “mano fría”.
- **Está prohibido hacer funcionar el producto con la puerta abierta o con el vidrio roto.**
- **Durante el periodo de inactividad, todas las puertas/portillos/cubiertas del aparato deben mantenerse cerrados.**
- El producto debe conectarse eléctricamente a una instalación que cuente con un sistema eficaz de puesta a tierra.
- Apague el equipo si presenta daños o problemas de funcionamiento.
- En caso de encendido fallido, habrá que eliminar toda acumulación de pellet sin quemar en el quemador antes de intentar encender la estufa de nuevo. Controle que el quemador esté limpio y bien colocado antes de volver a encender.
- No lave el producto con agua. El agua podría penetrar en la unidad y dañar los aislamientos eléctricos, provocando descargas eléctricas.
- No permanezca demasiado tiempo delante del producto en funcionamiento. No caliente demasiado el lugar en el que está instalado el producto. Esto puede alterar las condiciones físicas y provocar problemas de salud.
- Instale el producto en locales debidamente protegidos contra incendios y que cuenten con todos los servicios de suministro (de aire y electricidad) y descarga para los humos.

## 1-ADVERTENCIAS Y CONDICIONES DE GARANTÍA

- Si la chimenea se incendia, apague el equipo, desconéctelo de la red y no abra la puerta del mismo por ningún motivo. A continuación, llame a las autoridades competentes.
- El almacenamiento del producto y del revestimiento debe efectuarse en lugares libres de humedad, y no deben exponerse a la intemperie.
- Se recomienda no quitar los pies de apoyo del cuerpo del producto al suelo para garantizar un aislamiento adecuado, sobre todo en caso de suelos de materiales inflamables.
- En caso de averías en el sistema de encendido, no fuerce el encendido con materiales inflamables.
- Las operaciones de mantenimiento extraordinario deben ser llevadas a cabo solo por personal autorizado y cualificado.
- Evalúe las condiciones estáticas de la superficie sobre la cual se apoyará el producto y procure un aislamiento adecuado si ésta está hecha de materiales inflamables (ej. madera, alfombras, plástico).
- Partes eléctricas con tensión: alimente el producto solo después de ensamblarlo por completo.
- Desconecte el producto de la alimentación 230 V antes de realizar cualquier intervención de mantenimiento.
- Un mal uso o un mantenimiento incorrecto del producto pueden provocar situaciones de peligro.
- **Está prohibido cargar manualmente el combustible en el brasero. El incumplimiento de esta advertencia puede generar situaciones de peligro.**
- **Es indispensable eliminar siempre la acumulación de pellet no quemado en el brasero determinado por un encendido fallido, por el vaciado del depósito o por todas las situaciones que pueden generar esta condición, antes de que vuelva a encenderse el producto.**

# 1-ADVERTENCIAS Y CONDICIONES DE GARANTÍA

## INFORMACIONES:

Para cualquier problema, dirijase al revendedor o a personal cualificado y autorizado por la empresa.

- Debe utilizarse únicamente el combustible indicado por el fabricante.
- Durante el primer encendido es normal que el producto emita humo causado por el primer calentamiento del barniz. Mantenga, por tanto, bien aireado el local en el que se encuentra instalado.
- Controle y limpie periódicamente los conductos de descarga de los humos (empalme a la chimenea).
- El producto no es un equipo de cocción.
- Mantenga siempre la tapa del depósito del combustible cerrada.
- Conserve en buen estado este manual de instalación y uso ya que debe acompañar el producto durante toda su vida útil. En caso de venta o cambio de propiedad, entregue el manual junto con el equipo al nuevo usuario.

## DESTINO DE USO

El producto funciona exclusivamente con pellet de madera y debe instalarse en interiores.

## COMPROBACIONES DE LAS PRESTACIONES DEL PRODUCTO.

Todos nuestros productos han sido sometidos a PRUEBAS ITT en laboratorios certificados (sistema 3) y de acuerdo con el Reglamento (UE) número 305/2011 "Productos de construcción", según la norma EN 14785:2006 (pellet) y la "Directiva de Máquinas" EN 303-5 (calderas). En el caso de pruebas para un control del mercado o de comprobaciones de inspección por parte de organismos terceros, es necesario tener en cuenta las siguientes advertencias:

- para obtener las prestaciones declaradas, el producto debe realizar previamente un ciclo de funcionamiento mínimo de 15/20 horas.
- utilizar el tiro medio de los humos de combustión especificado en la tabla «características técnicas del producto»
- el tipo de pellet utilizado debe respetar la normativa vigentes EN ISO 17225-2
- el aporte de combustible puede variar según la longitud y la potencia calorífica del combustible, y, por tanto, pueden ser necesarias algunas regulaciones para respetar el consumo horario especificado en la tabla "características técnicas del producto". Utilizando pellet de característica A1 se asegura la potencia calorífica globalmente dentro de los márgenes rígidos respecto del pellet de prueba utilizado, pero la dimensión influye notablemente en las prestaciones; por tanto, de media no debe ser inferior a 24 mm de longitud y con un diámetro de 6 mm.
- en el caso de un producto de leña, hay que comprobar la humedad residual correcta del combustible, que no debe ser inferior al 12% ni superior al 20%. A medida que aumenta la humedad, hay que realizar regulaciones diferentes para el aire comburente; para ello, hay que intervenir en el registro del aire comburente, modificando la mezcla entre aire primario y secundario.
- si hay daños derivados del movimiento, hay que comprobar el funcionamiento correcto de los dispositivos que pueden influir en las prestaciones (ejemplo, ventiladores de aire o dispositivos de seguridad eléctricos).
- las prestaciones máximas se obtienen con la potencia de llama y de ventilación al máximo.
- atégase escrupulosamente a los puntos de toma previstos según la normativa tanto por lo que se refiere a las emisiones como a las temperaturas.

## CONDICIONES DE GARANTÍA

La empresa garantiza el producto, **excluyendo los elementos sometidos a desgaste normal**, (reproducidos en la página siguiente), por una duración de **2 (dos) años** a partir de la fecha de compra que se comprueba con:

- un comprobante (factura y/o factura fiscal) que incluya el nombre del vendedor y la fecha en que se ha realizado la compra;
- el envío del certificado de garantía rellenado en el plazo de 8 días a partir de la compra.

Además, para que la garantía sea válida y eficaz, la instalación correcta y la puesta en servicio del equipo deben ser llevadas a cabo exclusivamente por personal cualificado, que en los casos previstos deberá entregar al usuario una declaración de conformidad de la instalación y del buen funcionamiento del producto.

Se recomienda realizar la prueba funcional del producto antes de completarlo con sus acabados correspondientes (revestimientos, pintura de las paredes, etc.).

## 1-ADVERTENCIAS Y CONDICIONES DE GARANTÍA

Las instalaciones que no cumplan con las normas vigentes invalidan la garantía del producto, lo mismo sucede con el uso impropio y la falta de mantenimiento, tal como lo indica el fabricante.

La garantía es operativa siempre y cuando se cumplan las indicaciones y las advertencias incluidas en el manual de uso y mantenimiento que acompañan al equipo, de manera que se pueda hacer un uso correcto del mismo.

La sustitución del equipo completo o la reparación de cualquiera de sus componentes, no amplían la duración de la garantía, la cual permanece invariable.

Por garantía se entiende la sustitución o la reparación gratuita **de las piezas que demuestren tener defectos de fabricación.**

Para beneficiar de la garantía, en caso de un defecto manifiesto, el comprador deberá conservar el certificado de garantía y presentarlo, junto con el documento que se le entregó en el momento de la compra, en el Centro de Asistencia Técnica.

### EXCLUSIONES

Quedan excluidos de la presente garantía todo funcionamiento defectuoso y/o daños al equipo que se deban a las causas siguientes:

- los daños debidos al transporte y/o desplazamiento.
- partes que resulten defectuosas debido a negligencia o descuido en el uso, mantenimiento incorrecto, instalación no conforme con lo especificado por el fabricante (consulte siempre el manual de instalación y de uso que acompaña al equipo)
- dimensionamiento incorrecto para el uso o defectos en la instalación, es decir, el incumplimiento de las disposiciones necesarias para garantizar la ejecución de modo correcto.
- recalentamiento impropio del equipo, es decir, el uso de combustibles no conformes a los tipos y a las cantidades indicadas en las instrucciones que lo acompañan
- otros daños adicionales causados por intervenciones incorrectas del usuario al intentar reparar la avería inicial
- perjuicio debido a los daños provocados por el usuario al volver a utilizar el equipo, después de haber detectado un defecto
- en presencia de caldera con posibles corrosiones, incrustaciones o roturas causadas por corrientes vagantes, condensaciones, agua agresiva o ácida, tratamientos desincrustadores efectuados de manera inadecuada, falta de agua, depósitos de lodos o cal
- ineficacia de las chimeneas, de los conductos de humos o de partes de la instalación que componen el equipo
- daños producidos por manipulaciones del equipo, agentes atmosféricos, calamidades naturales, actos de vandalismo, descargas eléctricas, incendios, defectos de la instalación eléctrica y/o hidráulica.
- La falta de mantenimiento anual de la estufa por parte de un técnico autorizado o del personal calificado conlleva la anulación de la garantía.

Se excluyen además de la presente garantía:

- las partes sometidas a desgaste normal como juntas, vidrios, revestimientos y rejillas de fundición, partes pintadas, cromadas o doradas, las manijas y los cables eléctricos, lámparas, pilotos luminosos, pomos y todas las partes que pueden extraerse del hogar.
- Las variaciones cromáticas de las partes pintadas y de cerámica/piedra serpentina, al igual que los agrietamientos de la cerámica puesto que son características naturales del material y del uso del producto.
- reformas murales
- piezas de la instalación (si las hay) no suministradas por el fabricante

Las posibles intervenciones técnicas en el producto, para eliminar dichos defectos y los daños relacionados, deberán ser acordadas con el Centro de Asistencia Técnica, que se reserva el derecho de aceptar o no el encargo y que de todos modos se efectuarán fuera de la garantía, como asistencia técnica prestada en condiciones específicas acordadas según las tarifas vigentes al momento de la reparación.

Además, correrán a cargo del usuario los gastos que se generen debido a la solución de intervenciones técnicas equivocadas o manipulaciones, e igualmente debido a factores que hayan dañado el equipo y que no dependan de defectos originales.

A excepción de los límites impuestos por la ley y por los reglamentos, quedan excluidas de la garantía las medidas tomadas para la contención de la contaminación atmosférica o acústica.

***La empresa declina toda responsabilidad por daños, directos o indirectos, a personas, animales o cosas, que puedan derivar del incumplimiento de las instrucciones del manual y que se refieran especialmente a la instalación, al uso y al mantenimiento del equipo.***



## 1-ADVERTENCIAS Y CONDICIONES DE GARANTÍA

### REPUESTOS

En caso de funcionamiento anómalo del producto, diríjase al vendedor, quien se encargará de comunicar el hecho al servicio de asistencia técnica.

Utilice exclusivamente piezas de repuesto originales. El revendedor o el centro de asistencia pueden suministrarle todas las indicaciones necesarias para los repuestos.

Se recomienda no esperar a que los componentes se desgasten antes de realizar la sustitución, por lo que es conveniente realizar controles periódicos de mantenimiento.



***La empresa declina toda responsabilidad en caso de que el producto y cualquier accesorio se utilicen inapropiadamente o se modifiquen sin autorización.***

***Para cualquier sustitución, deben utilizarse únicamente piezas de repuesto originales.***

### ADVERTENCIAS PARA LA ELIMINACIÓN CORRECTA DEL PRODUCTO.



El desguace y la eliminación del producto corre a cargo y es responsabilidad exclusiva del propietario, que deberá actuar cumpliendo las leyes vigentes de su País en materia de seguridad, respeto y protección del medio ambiente.

Al final de su vida útil, el producto no debe desecharse junto con los residuos urbanos.

Puede entregarse a los centros de recogida diferenciada autorizados por las administraciones municipales, o bien a los vendedores que ofrezcan este servicio.

Eliminar de forma selectiva el producto permite evitar posibles consecuencias negativas para el medio ambiente y para la salud derivados de una eliminación inadecuada, y permite recuperar los materiales que lo componen para obtener un ahorro importante de energía y de recursos.

### POR QUÉ ESTANCA

Los productos construidos con una estructura perfectamente estanca, no consumen el oxígeno del ambiente recogiendo todo el aire del ambiente exterior (si está oportunamente canalizada) y pueden, por tanto, colocarse dentro de todas las casas que requieren un elevado grado de aislamiento como las "casas pasivas" o "de alta eficiencia energética". Gracias a esta tecnología, no hay ningún riesgo de emisiones de humo en el ambiente, no son necesarias las tomas de aire libres en el ambiente de instalación ni, por tanto, las rejillas de ventilación.

Por consiguiente, no habrá flujos de aire frío en el ambiente que reducen el confort y la eficiencia global de la instalación. La estufa estanca también puede instalarse cuando hay ventilación forzada o locales que pueden entrar en depresión respecto del exterior.

## 1-ADVERTENCIAS Y CONDICIONES DE GARANTÍA

Nuestros productos por biocombustible sólido (a continuación, denominados «Productos») han sido diseñados y fabricados en conformidad con una de las siguientes normativas europeas armonizadas con el Reglamento (UE) n.º 305/2011 para los productos de construcción:

**EN 14785:** “Aparatos de calefacción doméstica alimentados con pellets de madera”

**EN 13240:** “Aparatos de calefacción doméstica alimentados con troncos de madera”

**EN 13229:** “Aparatos insertables, incluidos los hogares abiertos, que utilizan troncos de madera”

**EN 12815:** “Cocinas domésticas que utilizan troncos de madera”

Además, los productos respetan los requisitos esenciales de la Directiva **2009/125/CE (Diseño Ecológico)** y, si procede, las Directivas:

**2014/35/EU** (LVD - Directiva de Baja Tensión)

**2014/30/EU** (EMC - Directiva de Compatibilidad electromagnética)

**2014/53/UE** (RED – Directiva de Equipos radioeléctricos)

**2011/65/EU** (ROHS)

Dicho esto, destacamos e indicamos que:

- **Este manual y la ficha técnica, disponibles también en nuestro sitio web**, contienen todas las indicaciones específicas e informaciones necesarias y fundamentales para la elección del producto, su instalación correcta y el dimensionamiento del sistema de evacuación de humos;
- los productos deben **instalarse, controlarse y someterse a mantenimiento** por personal cualificado, según las indicaciones contenidas en este manual y respetando las legislaciones locales y las normativas de instalación y mantenimiento vigentes en cada uno de los países, así como poseer un sistema de calefacción eficiente y correctamente dimensionado a las exigencias de la vivienda;
- **si los productos se estresan térmicamente** debido a un funcionamiento continuado durante varias horas a potencias altas (por ej. 3, 4 horas al día a potencias P4 o P5), se recomienda realizar una limpieza más frecuente y reducir el intervalo entre los mantenimientos ordinarios, teniendo en cuenta el estado de funcionamiento del producto; además, en estas condiciones de trabajo de la máquina, aumenta el riesgo de desgaste precoz del producto, y en particular, de los elementos expuestos al calor directo de la llama (por ej. cámara de combustión), cuyo estado original podría sufrir cambios y deterioros que, además, podrían generar ruido durante el funcionamiento del producto a causa de la dilatación mecánica.

En caso de incumplimiento de todo lo indicado anteriormente, el fabricante declina cualquier responsabilidad.

Por tanto, se recomienda, además de respetar las indicaciones relativas a la limpieza y el mantenimiento ordinario y extraordinario, mantener un uso escrupuloso del producto utilizando los programas de temporizador y modulación previstos, para gestionar correctamente la temperatura interna de la estructura.

## 2-INSTALACIÓN



Las indicaciones incluidas en este capítulo se refieren explícitamente a la norma italiana de instalación UNI 10683. En cualquier caso, hay que respetar siempre las normativas vigentes en el país de instalación.

### EL PELLET

El pellet se obtiene mediante el prensado de serrín producido durante el tratamiento de la madera natural seca (sin pinturas). El carácter compacto del material está garantizado por la lignina contenida en la propia madera y que permite producir el pellet sin usar colas o aglomerantes.

El mercado ofrece varios tipos de pellet con características diferentes según las mezclas de madera empleadas. El diámetro más común en el mercado es de 6 mm (existe también un diámetro de 8 mm), con una longitud promedio de entre 3 y 40 mm. El pellet de buena calidad tiene una densidad que oscila entre 600 y más de 750 kg/m<sup>3</sup> con un contenido de agua que se mantiene entre el 5 y el 8% de su peso. Además de ser un combustible ecológico, puesto que aprovecha al máximo los restos de la madera obteniendo una combustión más limpia respecto de la obtenida con los combustibles fósiles, el pellet presenta también ventajas técnicas.

Mientras que una buena madera tiene un poder calorífico de 4,4 kW/kg (15 % de humedad, tras unos 18 meses de proceso de envejecimiento), el del pellet es de 4,9 kW/kg. Para garantizar una buena combustión, es necesario que el pellet se conserve en un lugar seco y protegido de la suciedad. El pellet suele suministrarse en sacos de 15 kg, por lo que el almacenamiento es muy práctico.



SACO DE COMBUSTIBLE DE 15 kg

Un pellet de buena calidad garantiza una combustión correcta reduciendo las emisiones nocivas a la atmósfera.



**Un combustible de baja calidad supone la necesidad de limpiar con mayor frecuencia el brasero y la cámara de combustión.**

Gracias a las principales certificaciones de calidad para el pellet existentes en el mercado europeo, se garantiza que el combustible forme parte de la clase A1/A2, según la norma ISO 17225-2 (ex EN 14961). Entre estas certificaciones, cabe citar, por ejemplo, **ENPlus**, **DINplus**, **Ö-Norm M7135**, que garantizan el respeto, en particular, de las siguientes características:

- poder calorífico: 4,6 ÷ 5,3 kWh/kg.
- Contenido de agua: ≤ 10% del peso.
- Porcentaje de cenizas: máx. 1,2 % del peso (A1 inferior a 0,7 %).
- Diámetro: 6±1/8±1 mm.
- Longitud: 3÷40 mm.
- Contenido: 100 % de madera no tratada y sin ninguna adición de sustancias aglomerantes (porcentaje de corteza máx. 5 %).
- Embalaje: en sacos realizados con material eco-compatible o biodegradable.



**La empresa recomienda especialmente para sus productos, el uso de combustibles certificados (ENPlus, DINplus, Ö-Norm M7135).**

**El uso de pellet de baja calidad o que incumpla con las condiciones presentadas anteriormente, compromete el funcionamiento del producto y puede comportar, por consiguiente, la anulación de la garantía y la exención de toda responsabilidad sobre el producto.**

## 2-INSTALACIÓN

### PREMISA

La ubicación del montaje deberá elegirse en función del ambiente, la evacuación, el conducto de humos. Dirijase a las autoridades locales para saber si existen prescripciones más restrictivas que afecten a la toma de aire comburente, la instalación de evacuación de humos incluido el conducto de humos y la chimenea. El fabricante declina toda responsabilidad en caso de instalaciones no conformes con las leyes en vigor, recambio de aire incorrecto en los locales, conexión eléctrica no conforme con las normas y uso inapropiado del equipo. La instalación deberá ser realizada por un técnico calificado, que deberá entregar al comprador una declaración de conformidad de la instalación y sobre el cual recae toda la responsabilidad de la instalación definitiva y del consiguiente buen funcionamiento del producto. En especial modo deberá asegurarse de que:

- haya una adecuada toma de aire comburente y una descarga de humos conforme con el tipo de producto instalado
- otras estufas o dispositivos instalados no provoquen una depresión en el local en el que está instalado el producto (únicamente para los aparatos estancos se permite un máximo de 15 Pa de depresión en el ambiente)
- con el producto encendido no se produzca un reflujo de humos en el ambiente
- la evacuación de los humos se realice en condiciones de total seguridad (dimensionamiento, estanqueidad humos, distancias respecto a materiales inflamables...)

**Se recomienda, en particular, comprobar en los datos de la placa del conducto de evacuación de humos las distancias de seguridad que deben respetarse cuando hay presencia o paso de materiales combustibles, al igual que el tipo de material aislante más idóneo. Estas prescripciones deben respetarse escrupulosamente para evitar perjudicar gravemente la salud de las personas y el buen estado de la vivienda.** La instalación del equipo debe consentir un fácil acceso para su limpieza y la de los tubos de evacuación de humos y de la chimenea. **Se prohíbe la instalación de la estufa en locales con peligro de incendio. La instalación en monolocal, dormitorios y cuartos de baño está consentida solo a equipos estancos o cerrados, equipados con una adecuada canalización del aire comburente directamente al exterior. Mantenga siempre una distancia y una protección adecuadas a fin de evitar que el producto entre en contacto con el agua.**

En el caso de que se hayan instalado varios equipos, deberá dimensionarse adecuadamente la toma de aire del exterior.

### DISTANCIAS MÍNIMAS

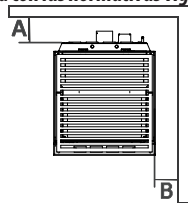
Se aconseja instalar la estufa separada de paredes y/o muebles, con una ventilación de aire mínima que consienta una eficaz aireación del equipo y una buena distribución del calor en el ambiente. Respete las distancias de objetos inflamables o sensibles al calor (sofás, muebles, revestimientos de madera, etc...) tal como se especifica. La distancia frontal respecto a materiales inflamables debe ser como mínimo el valor que se indica en la tabla de los datos técnicos del producto.

En caso de presencia de objetos considerados particularmente delicados como muebles, cortinas, sofás, aumente adecuadamente la distancia de la estufa.



**Si el suelo es de madera, se recomienda poner una superficie protectora de conformidad con las normativas vigentes del país de instalación.**

	Paredes no inflamables	Paredes inflamables
AIKE COMFORT AIR 8 M1	A = 10 cm B = 15 cm	A = 12 cm B = 20 cm



Si el suelo es de material combustible, se recomienda utilizar una protección de material incombustible (acero, vidrio...) que proteja también la parte delantera contra eventuales caídas de combustibles durante las operaciones de limpieza.

El equipo deberá instalarse en un suelo que tenga las adecuadas capacidades de carga.

Si la construcción existente no cumple con este requisito, deberán tomarse las medidas adecuadas (por ejemplo una placa de distribución de la carga).

## 2-INSTALACIÓN

### PREMISA

Este capítulo, titulado “Conducto de evacuación de humos” ha sido redactado de acuerdo con lo establecido en las normativas Europeas (EN13384 - EN1443 - EN1856 - EN1457).

Incluye algunas indicaciones sobre la correcta realización del conducto de evacuación de humos, pero, bajo ningún concepto, sustituye las normas vigentes, las cuales deberá conocer perfectamente el fabricante calificado. Dirijase a las autoridades locales para saber si existen normativas restrictivas que afecten a la toma de aire comburente, la instalación de descarga de humos, el conducto de evacuación de humos y la chimenea.

La Empresa declina toda responsabilidad por el funcionamiento irregular de la estufa si se debe al uso de un conducto de evacuación de humos incorrectamente dimensionado y que no se ajuste a las normas vigentes.

### CONDUCTO DE EVACUACIÓN DE HUMOS

El conducto de evacuación de humos o la chimenea es muy importante para conseguir un funcionamiento regular de un aparato calefactor de combustibles sólidos de tiro forzado, ya que los equipos calefactores modernos se caracterizan por un elevado rendimiento con humos más fríos y con un consiguiente tiro menor; es por tanto esencial que el conducto de evacuación de humos esté construido a la perfección y se mantenga siempre eficaz. Un conducto de evacuación de humos conectado a un aparato de pellet/leña debe ser, al menos, de categoría T400 (o superior, si el aparato lo requiere) y resistente al fuego de hollín. La evacuación de humo debe realizarse a través de un conducto de humos individual con tubos de acero aislados (A) o mediante un conducto de humos ya existente y adecuado para el uso previsto (B). Todo orificio en cemento debe ser entubado oportunamente. En ambos casos, prever un tapón de inspección (AT) y/o compuerta de inspección (AP) FIG.1

Está terminantemente prohibido empalmar varios aparatos de leña/pellet (\*) o de cualquier otro tipo (campanas de ventilación...) en el mismo conducto de humos.

(\*) a menos que existan exenciones nacionales (por ejemplo, en Alemania), que en determinadas condiciones permitan una instalación de más de un equipo en una misma chimenea; en cualquier caso se deben respetar rigurosamente los requisitos de producto/instalación establecidos por las respectivas normativas/legislaciones vigentes en ese país.

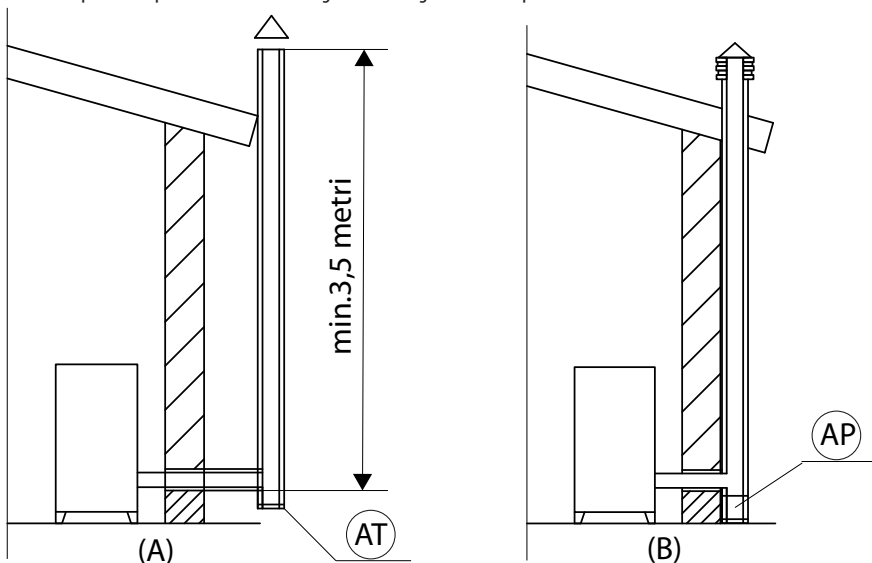


FIGURA 1 - CONDUCTO DE EVACUACIÓN DE HUMOS

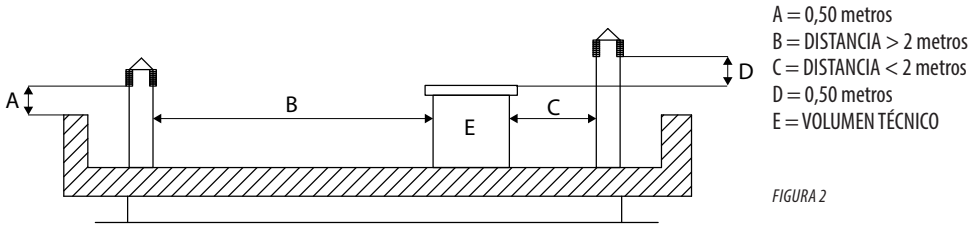
## 2-INSTALACIÓN

### CARACTERÍSTICAS TÉCNICAS

Encargue a un técnico cualificado la comprobación de la eficiencia del conducto de evacuación de humos.

El conducto de evacuación de humos debe ser estanco, tener un recorrido vertical sin estrechamientos, estar fabricado con materiales impermeables a los humos, a la condensación, aislados térmicamente y adecuados para resistir a lo largo del tiempo frente a normales esfuerzos mecánicos (se aconsejan chimeneas de A/316 o refractario con doble cámara aislada de sección redonda). Debe estar perfectamente aislado por el exterior para evitar fenómenos de condensación y reducir el efecto del enfriamiento del humo. Debe colocarse a cierta distancia de materiales combustibles o fácilmente inflamables con una cámara de aire o de materiales aislantes: compruebe la distancia indicada por el fabricante de la chimenea según la EN1443. La entrada de la chimenea debe estar en el mismo lugar donde está instalado el aparato o, como mucho, en el cuarto contiguo, y disponer bajo la entrada, de una cámara de recogida de hollín y de condensación a la que pueda accederse a través de un portillo metálico hermético.

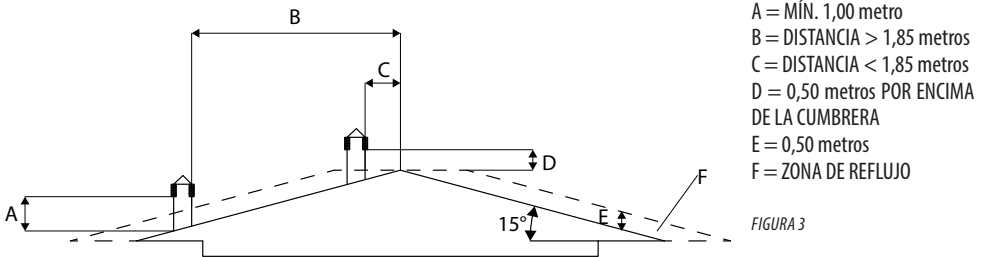
### TECHO PLANO



- A = 0,50 metros
- B = DISTANCIA > 2 metros
- C = DISTANCIA < 2 metros
- D = 0,50 metros
- E = VOLUMEN TÉCNICO

FIGURA 2

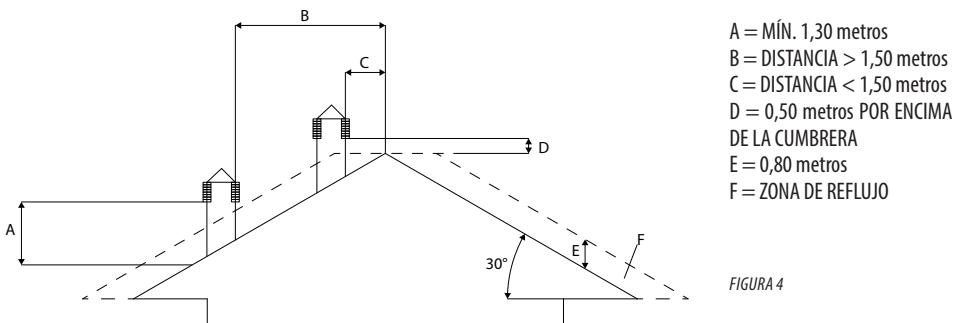
### TECHO A 15°



- A = MÍN. 1,00 metro
- B = DISTANCIA > 1,85 metros
- C = DISTANCIA < 1,85 metros
- D = 0,50 metros POR ENCIMA DE LA CUMBRERA
- E = 0,50 metros
- F = ZONA DE REFLUJO

FIGURA 3

### TECHO A 30°



- A = MÍN. 1,30 metros
- B = DISTANCIA > 1,50 metros
- C = DISTANCIA < 1,50 metros
- D = 0,50 metros POR ENCIMA DE LA CUMBRERA
- E = 0,80 metros
- F = ZONA DE REFLUJO

FIGURA 4

## 2-INSTALACIÓN

### TECHO A 60°

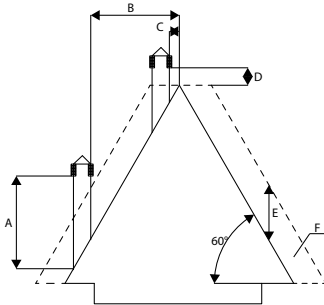


FIGURA 5

- A = MÍN. 2,60 metros
- B = DISTANCIA > 1,20 metros
- C = DISTANCIA < 1,20 metros
- D = 0,50 metros POR ENCIMA DE LA CUMBRERA
- E = 2,10 metros
- F = ZONA DE REFLUJO

### TECHO A 45°

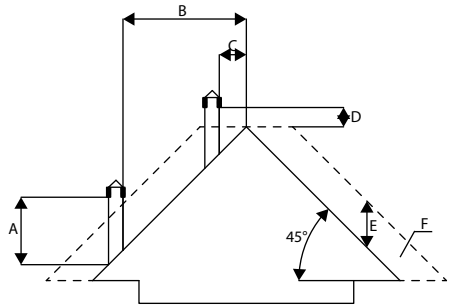


FIGURA 6

- A = MÍN. 2,00 metros
- B = DISTANCIA > 1,30 metros
- C = DISTANCIA < 1,30 metros
- D = 0,50 metros POR ENCIMA DE LA CUMBRERA
- E = 1,50 metros
- F = ZONA DE REFLUJO

### DIMENSIONAMIENTO

La depresión (tiro) de un conducto de evacuación de humos depende también de su altura. Compruebe la depresión con los valores indicados en las características técnicas. La altura mínima de la chimenea es de 3,5 metros.

La sección interna del conducto de evacuación de humos puede ser redonda (es la mejor), cuadrada o rectangular (la relación entre los lados internos debe ser  $\leq 1,5$ ) con los lados empalmados con un radio mínimo de 20 mm. La dimensión mínima de la sección debe tener un **diámetro de 100 mm**.

Las secciones/longitudes de las chimeneas referidas en la tabla de datos técnicos son indicaciones para una correcta instalación. Otras configuraciones alternativas deberán ser dimensionadas correctamente según el método general de cálculo de la UNI EN13384-1 u otros métodos de eficiencia comprobada.

A continuación se incluyen algunos ejemplos de conductos de evacuación presentes en el mercado:

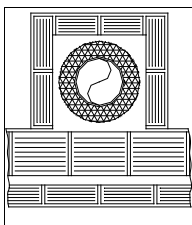
Chimenea de acero AISI 316 con doble cámara aislada con fibra cerámica o equivalente resistente a 400 °C.

Chimenea de material refractario con doble cámara aislada y camisa externa de conglomerado de cemento aligerado con material alveolar de tipo arcilla.

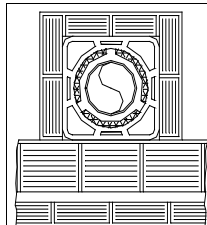
Chimenea tradicional de arcilla de sección cuadrada con huecos aislantes.

Evite el uso de chimeneas que tengan una sección rectangular en la que la relación entre el lado mayor y el menor sea superior a 1,5 (por ejemplo: 20x40 o 15x30).

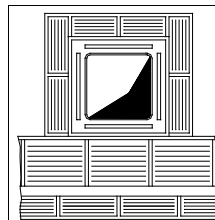
#### ÓPTIMA



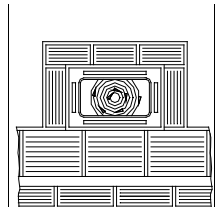
#### BUENA



#### MEDIOCRE



#### ESCALA



## 2-INSTALACIÓN

### MANTENIMIENTO

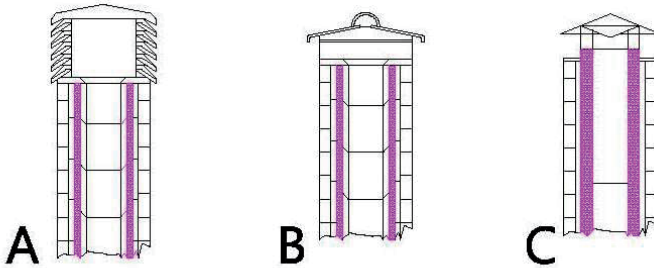
El conducto de evacuación de humos debe estar siempre limpio ya que los depósitos de hollín o de aceites sin quemar reducen la sección bloqueando su tiro y poniendo en riesgo el buen funcionamiento de la estufa, y si la cantidad es grande, pueden incluso incendiarse. Es obligatorio encargarse de la limpieza y el control del conducto de evacuación de humos y de la chimenea a un deshollinador cualificado al menos una vez al año, quien, una vez finalizado el control/mantenimiento deberá entregarle una declaración firmada indicando que la instalación está en perfecto estado.

No realizar la limpieza perjudica a la seguridad de la instalación.

### CONO DE CHIMENEA

El cono de chimenea es un elemento determinante para el buen funcionamiento del aparato calefactor. Se aconseja un cono de chimenea protegido contra el viento (A) - Consulte la Figura 7. El área de las aberturas (orificios) para la evacuación de los humos debe ser, como

mínimo, el doble de la sección del conducto de evacuación de humos/sistema entubado y estar ajustada de tal forma que, incluso en caso de viento, esté asegurada la descarga de los humos. Debe impedir la entrada de agua de lluvia, de nieve y de animales. La cota de salida de los humos a la atmósfera debe estar por fuera de la zona de reflujo provocada por la forma del techo o por posibles obstáculos que estén cerca (consulte la Figura 2-3-4-5-6).



### COMPONENTES DE LA CHIMENEA

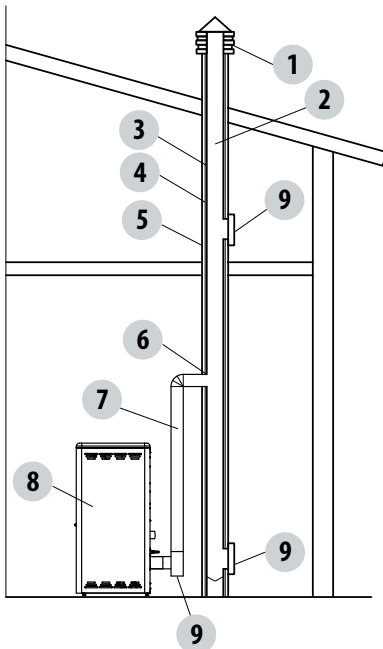


FIGURA 7

- LEYENDA:
- (1) CONO DE LA CHIMENEA
  - (2) VÍA DE ESCAPE
  - (3) CONDUCTO DE HUMOS
  - (4) AISLAMIENTO TÉRMICO
  - (5) PARED EXTERIOR
  - (6) EMPALME DE LA CHIMENEA
  - (7) TUBERÍA DE EVACUACIÓN DE HUMOS
  - (8) GENERADOR DE CALOR
  - (9) PUERTA DE INSPECCIÓN

FIGURA 8



## 2-INSTALACIÓN

### TOMA DE AIRE EXTERIOR

Es obligatorio prever una toma de aire exterior adecuada que permita la aportación de aire comburente necesaria para el funcionamiento correcto del aparato. El flujo de aire entre el exterior y el local de la instalación puede ser directo, a través de una apertura en una pared externa del local (solución sugerida véase Figura 9 a); o bien, por vía indirecta, mediante la captación de aire de locales contiguos y comunicados de forma permanente con el de instalación (véase Figura 9 b). Como locales contiguos hay que excluir los dormitorios, cuartos de baño, garajes y, en general, los locales con riesgo de incendio. Durante la fase de instalación, hay que comprobar las distancias mínimas necesarias para conseguir tomar aire del exterior. Tenga en cuenta la presencia de puertas y ventanas que podrían interferir con la entrada correcta de aire en la estufa (véase esquema siguiente).

La toma de aire debe tener una superficie neta total de, como mínimo, 80 cm<sup>2</sup>: esta superficie deberá aumentarse si en el interior del local hay otros generadores activos (por ejemplo: electroventilador para extracción del aire consumido, campana de cocina, otras estufas, etc...), que podrían provocar una depresión del ambiente. Es necesario que se compruebe, con todos los equipos encendidos, que la caída de presión entre la habitación y el exterior no supere el valor de 4 Pa (también para los equipos Oyster si el aire comburente no se ha canalizado correctamente hacia el exterior). Si fuese necesario, aumente la sección de entrada de la toma de aire, que deberá realizarse a nivel cercano al suelo y protegida por una rejilla de protección exterior antipájaros y, de forma tal, que no se pueda obstruir con ningún objeto.

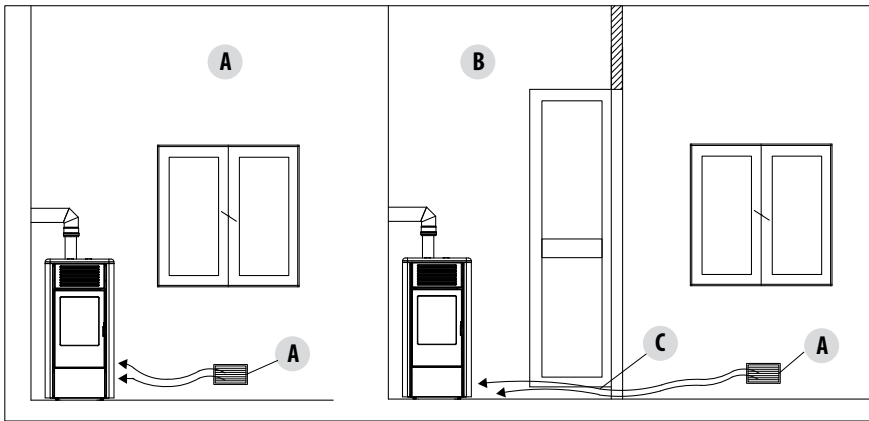


FIGURA 9 A - DIRECTAMENTE DESDE EL EXTERIOR

FIGURA 9 B - POR VÍA INDIRECTA DESDE EL LOCAL ADYACENTE

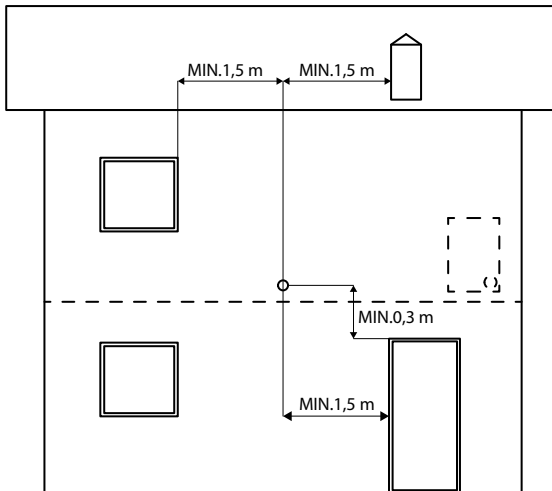


FIGURA 10

A=TOMA DE AIRE  
B=LOCAL PARA VENTILAR  
C=AMPLIACIÓN HENDIDURA DEBAJO DE LA PUERTA

Es posible conectar el aire necesario para la combustión directamente a la toma de aire exterior, con un tubo de diámetro mínimo de 50mm, con longitud máxima de 3 metros lineales; cada curva del tubo equivale a un metro lineal. Para el acople del tubo, véase la parte trasera de la estufa.

Para las estufas instaladas en monolocal, dormitorios y cuartos de baño (si consentido), la conexión del aire comburente al exterior es obligatoria. En especial modo, para las estufas estancas es necesario que dicha conexión se realice de forma estanca para no comprometer la estanqueidad total del sistema.

## 2-INSTALACIÓN

DISTANCIA (metros)	La toma de aire debe distar:	
1,5 m	DEBAJO DE	Puertas, ventanas, descargas de humo, cámaras de aire...
1,5 m	HORIZONTALMENTE DE	Puertas, ventanas, descargas de humo, cámaras de aire...
0,3 m	ENCIMA DE	Puertas, ventanas, descargas de humo, cámaras de aire...
1,5 m	LEJOS	de salidas de humo

### CONEXIÓN AL CONDUCTO DE EVACUACIÓN DE HUMOS

La conexión entre el aparato y el conducto de evacuación de humos debe realizarse con un canal de humos que cumpla los requisitos impuestos por la norma EN 1856-2. El tramo de conexión debe tener una longitud máxima de 4 m en desarrollo horizontal, con una inclinación mínima del 3 % y con máximo 3 curvas de 90 °C (controlables - no debe contarse el conector en T de salida del aparato). El diámetro del canal de humos debe ser igual o mayor al de la salida del aparato (Ø 80 mm).

TIPO DE INSTALACIÓN	TUBERÍA DE EVACUACIÓN DE HUMOS
Longitud mínima vertical	1,5 metros
Longitud máxima (con 1 curva de 90° controlable)	6,5 metros
Longitud máxima (con 3 curvas de 90° controlables)	4,5 metros
Número máximo de curvas de 90° controlables.	3
Tramos horizontales (inclinación mínima del 3 %)	4 metros

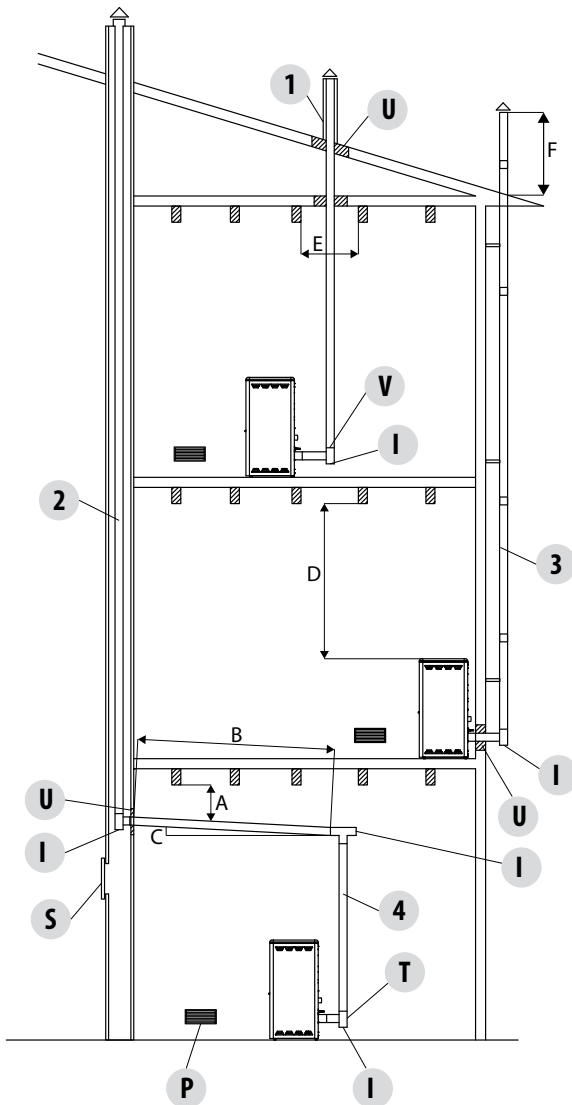
Utilice tuberías de humos con un diámetro de 80 mm o de 100 mm dependiendo del tipo de instalación, con junta de silicona o dispositivos estancos análogos que resistan a las temperaturas de funcionamiento del aparato (mín. T200, clase P1). **Está prohibido el uso de tubos metálicos flexibles, de fibrocemento o de aluminio. Para los cambios de dirección, se aconseja utilizar siempre un conector en T** con un tapón de inspección que facilite la limpieza periódica de las tuberías. Tras la limpieza, asegúrese siempre de cerrar herméticamente los tapones de inspección y verifique que la junta esté intacta.

Está prohibido conectar varios aparatos en el mismo canal de humos, o la descarga procedente de campanas sobrealientes. Está prohibida la descarga directa a la pared de los productos de la combustión, tanto hacia espacios cerrados como hacia cielo raso.

El canal de humos debe estar a una distancia de 400 mm con respecto a los elementos de construcción inflamables o sensibles al calor.

## 2-INSTALACIÓN

### EJEMPLOS DE INSTALACIÓN CORRECTA



1. Instalación de un conducto de evacuación de humos con un diámetro de 120 mm con orificio para el paso del tubo, aumentado de la siguiente forma:

Con un mínimo de 100 mm alrededor del tubo, si está en contacto con partes no inflamables como cemento, ladrillos, etc.

O con un mínimo de 300 mm alrededor del tubo (o según se indica en los datos de la placa) si está en contacto con partes inflamables como madera, etc.

En ambos casos, es conveniente colocar un aislante adecuado entre el conducto de evacuación de humos y el forjado.

Le recomendamos comprobar y respetar los datos presentes en la placa del conducto de evacuación de humos y, en particular, las distancias de seguridad con respecto a los materiales combustibles.

Las reglas mencionadas más arriba también son válidas para orificios realizados en paredes.

2. Conducto de evacuación de humos viejo, entubado con un diámetro mínimo de 100 mm y con una puerta exterior para permitir la limpieza de la chimenea.

3. Conducto de evacuación de humos exterior realizado exclusivamente con tubos de acero inoxidable aislados, es decir, con doble pared y un diámetro mínimo de 100 mm. Todo ello deberá estar perfectamente fijado en la pared. Con cono de chimenea contra el viento. Consulte la fig. 7, tipo A.

4. Sistema de canalización mediante conectores en T que facilita la limpieza sin tener que desmontar los tubos

U = AISLANTE

V = EVENTUAL REDUCCIÓN DE 100 A 80 MM

I = TAPÓN DE INSPECCIÓN

S = PORTILLO DE INSPECCIÓN

P = TOMA DE AIRE

T = CONECTOR EN T CON TAPÓN DE INSPECCIÓN

A = MÍNIMO 40 MM

B = MÁXIMO 4 M

C = MÍNIMO 3°

D = MÍNIMO 400 MM

E = DIÁMETRO DEL ORIFICIO

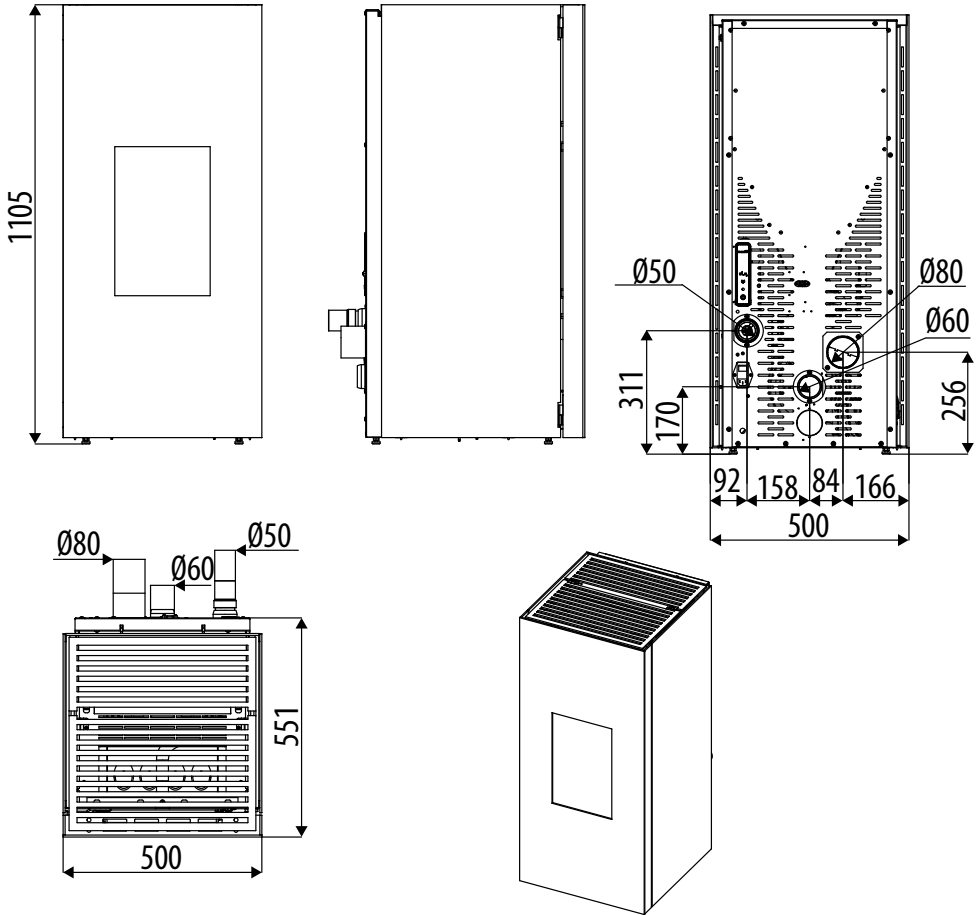
F = CONSULTE LAS FIGURAS 2-3-4-5-6

FIGURA 11

### 3 - DIBUJOS Y CARACTERÍSTICAS TÉCNICAS

#### PLANOS Y CARACTERÍSTICAS

#### DIMENSIONES ESTUFA AIKE COMFORT AIR 8 M1



### 3 - DIBUJOS Y CARACTERÍSTICAS TÉCNICAS

CARACTERÍSTICAS TÉCNICAS	AIKE COMFORT AIR 8 M1
Clase de eficiencia energética	A+
Potencia útil nominal	8,1 kW (6966 kcal/h)
Potencia útil mínima	2,3 kW (1978 kcal/h)
Rendimiento al máx.	90,9 %
Rendimiento al mín.	92,6 %
Temperatura de los humos de salida al máx.	188 °C <sup>(1)</sup>
Temperatura de los humos de salida al mín.	89 °C <sup>(1)</sup>
Partículas / OGC / Nox (13 % O <sub>2</sub> )	17 mg/Nm <sup>3</sup> - 1 mg/Nm <sup>3</sup> - 142 mg/Nm <sup>3</sup>
CO al 13 % O <sub>2</sub> al Mín y al Máx	0,043 - 0,002 %
CO <sub>2</sub> al Mín y al Máx	6,4 % - 14,0 %
Tiro recomendado a la potencia máx.***	0,10 mbares - 10 Pa***
Tiro mínimo permitido a potencia mínima	0,05 mbares - 5 Pa
Masa de humos	4,3 g/s
Capacidad del depósito	39 litros
Tipo de combustible pellet	Pellet diámetro 6 mm con tamaño de 3 ÷ 40 mm
Consumo horario de pellet	Mín. ~ 0,5 kg/h* - Máx. ~ 1,8 kg/h*
Autonomía	Al mín. ~ 50 h* - Al máx. ~ 14 h*
Volumen calentable m <sup>3</sup>	174/40 - 199/35 - 232/30 **
Entrada del aire para la combustión	Ø 50 mm
Salida de humos	Ø 80 mm
Toma de aire	80 cm <sup>2</sup>
Potencia eléctrica nominal (EN 60335-1)	81 W (máx. 380 W)
Tensión y frecuencia de alimentación	230 Voltios / 50 Hz
Peso neto	180 kg
Peso con embalaje	190 kg
Distancia del material combustible (detrás/al lado/debajo)	120mm/200 mm/0 mm
Distancia del material combustible (techo/parte delantera)	800 mm/1 000 mm

\* Datos que pueden variar según el tipo de pellet utilizado

\*\* Volumen calentable según sea la potencia requerida por m<sup>3</sup> (respectivamente 40-35-30 Kcal/h por m<sup>3</sup>)

\*\*\*Valor aconsejado por el fabricante (no vinculante) para el funcionamiento ideal del producto

**Probada según EN 14785 de conformidad con la directiva sobre Productos de Construcción (UE 305/2011)**

<sup>(1)</sup> Para el dimensionamiento de la chimenea (según la norma EN 13884-1), utilice la temperatura de humos en la salida exacta del aparato, es decir, la temperatura anteriormente declarada con un aumento del 20% (por ejemplo: temperatura declarada 100°C, temperatura en la salida del producto 120°C)

## 4-DESEMBALAJE

### PREPARACIÓN Y DESEMBALAJE

El embalaje está formado por una caja de cartón reciclable según las normas RESY, palé de madera. Todos los materiales de embalaje se pueden volver a utilizar para un uso parecido o eventualmente, eliminar como desechos sólidos urbanos, cumpliendo con las normas vigentes.

Tras haber retirado el embalaje, asegúrese de que el producto esté en buen estado.



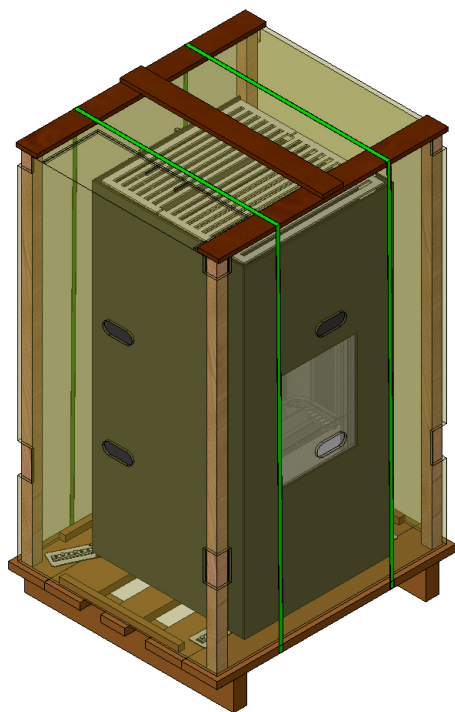
Se aconseja efectuar todos los desplazamiento con medios adecuados y prestando atención a las normas vigentes en tema de seguridad. No tumbes el embalaje y tenga cuidado con las piezas de mayólica.

La estufa se entrega con un único embalaje que contiene la estufa con el revestimiento ya montado. Abra el embalaje, quite el cartón, el poliestireno, los precintos y posicione la estufa en un lugar seleccionado con antelación, asegurándose de que respete lo establecido.

El cuerpo de la estufa o monobloque debe desplazarse siempre en posición vertical, exclusivamente mediante carretillas. Preste atención especial para que la puerta y el vidrio estén protegidos contra golpes mecánicos que puedan comprometer su integridad.

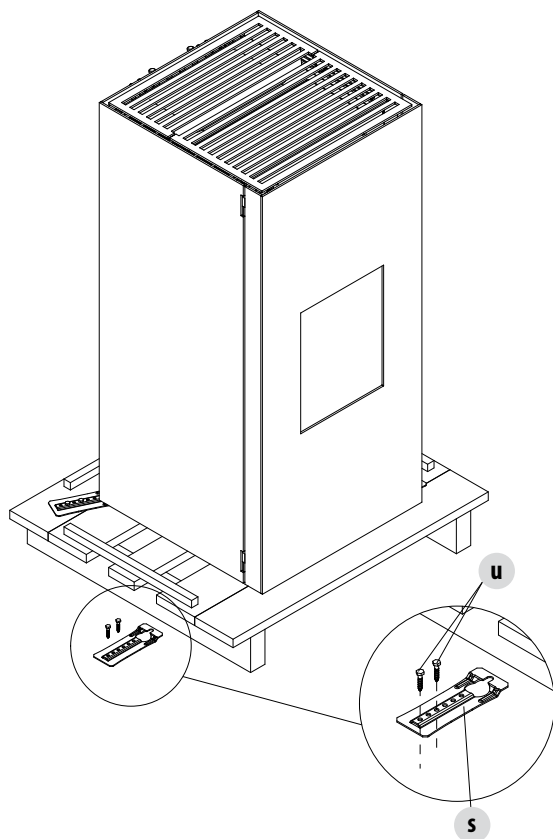
De ser posible, desembale la estufa cerca del área en la que se instalará.

Los materiales que componen el embalaje no son tóxicos ni nocivos.



EMBALAJE DE LA ESTUFA AIKE

## 4-DESEMBALAJE



### ELIMINACIÓN DE LAS BRIDAS DE FIJACIÓN

Para extraer la estufa del palé hay que quitar los dos tornillos "u" y retirar la placa "s" del pie de la estufa. Las bridas "s" son cuatro.

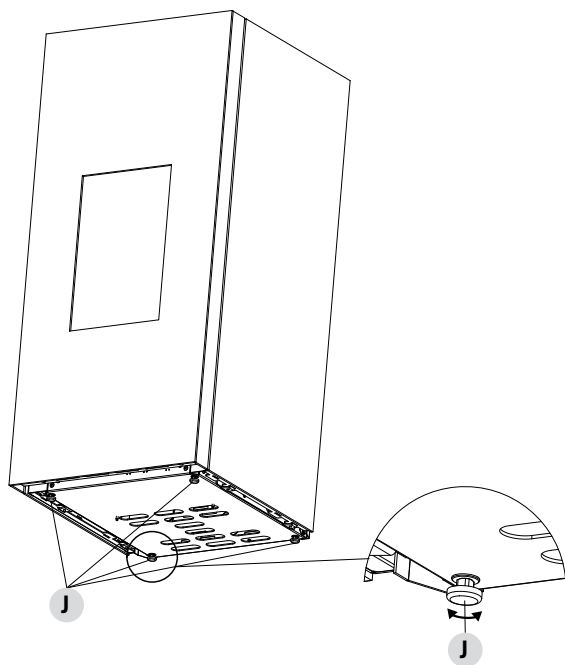
## 4-DESEMBALAJE

Coloque la estufa y conéctela con el conducto de evacuación de humos. Determine, regulando los 4 pies (J), el nivel correcto para que la descarga de humos y el tubo sean coaxiales.

Si hay que empalmar la estufa a un tubo de descarga que atraviese la pared posterior (para entrar en el conducto de humos) preste la máxima atención y hágalo sin forzar la entrada.



***Si se fuerza la evacuación de humos de la estufa o si se usa de forma impropia para levantarla o colocarla, se compromete irremediablemente el funcionamiento de ésta.***



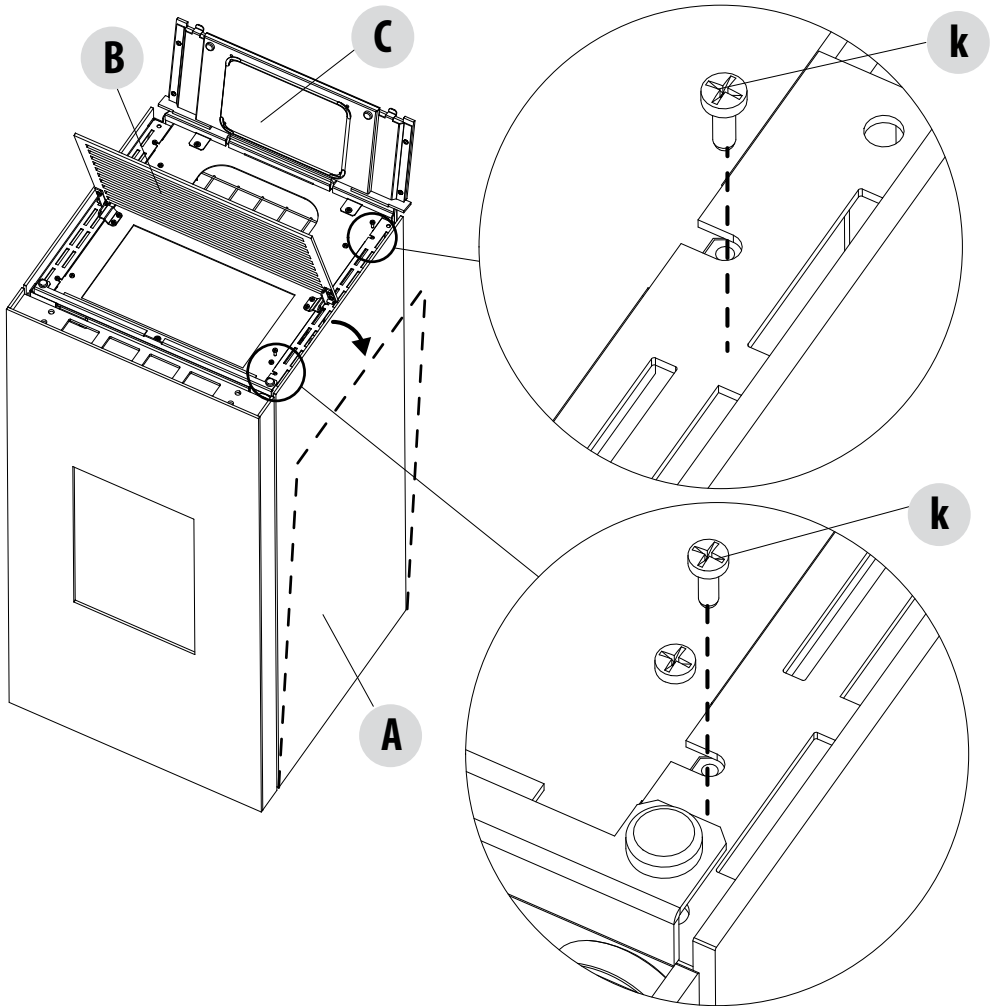
1. AL GIRAR LOS PIES DE LA ESTUFA HACIA LA DERECHA, LA ESTUFA BAJA.
2. PARA SUBIR LA ESTUFA, GIRE LOS PIES EN SENTIDO ANTIHORARIO.



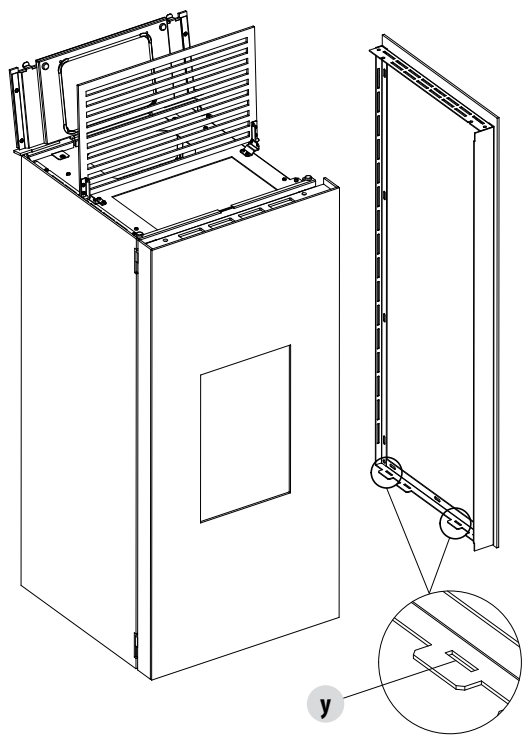
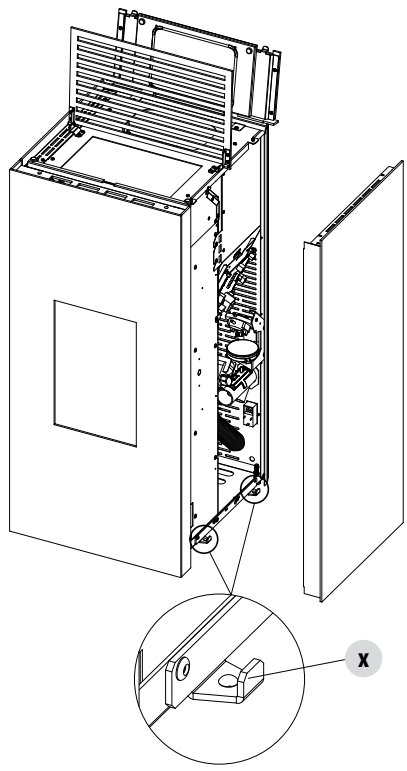
## 5-DESMONTAJE DEL REVESTIMIENTO

La estufa Aike se entrega con un solo embalaje y completamente acabada. Si es necesario quitar los flancos para alguna intervención en la estufa, proceda de la manera siguiente:

- levante la rejilla anterior y la rejilla de cobertura del depósito
- afloje los dos tornillos "k" para que el panel se retire desde la parte superior
- incline el panel hacia sí mismo
- suba el panel para que los ganchos "x" presentes en la estructura de la estufa, salgan desde el agujero "y" en la parte de abajo del panel (vea la imagen de la página siguiente)

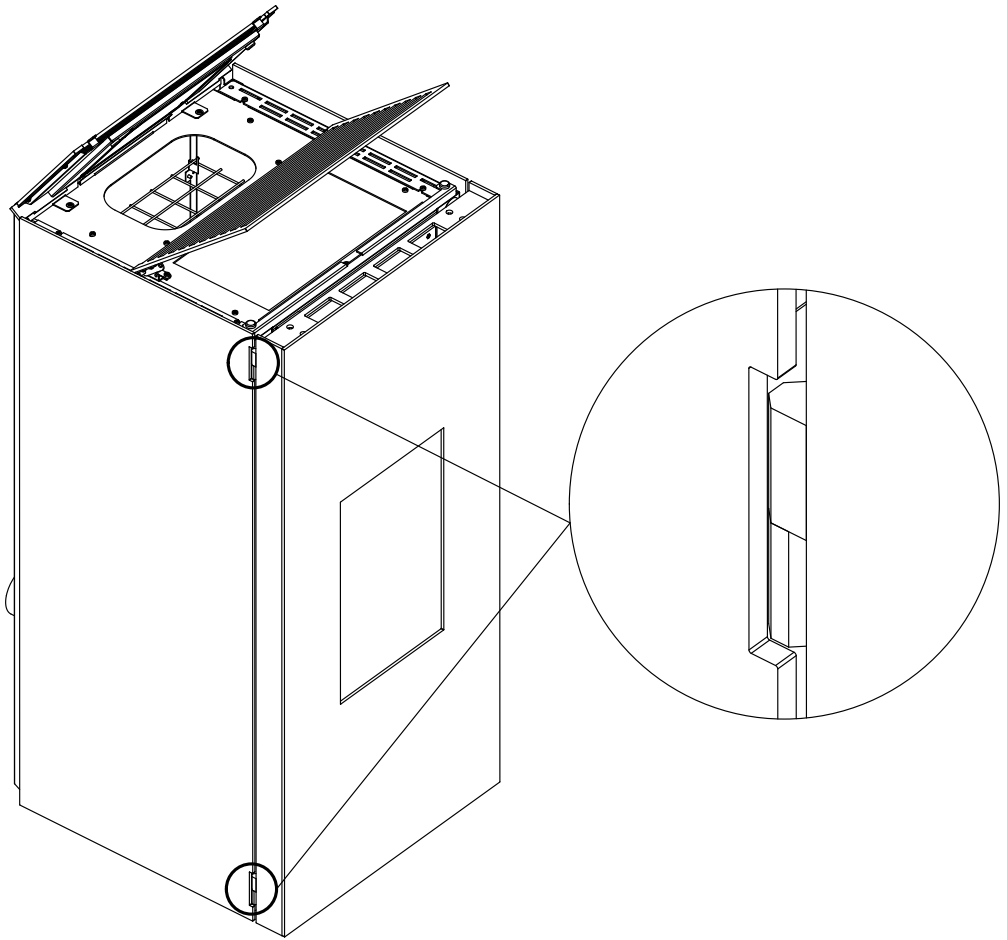


# 5-DESMONTAJE DEL REVESTIMIENTO



## 5-DESMONTAJE DEL REVESTIMIENTO

Para retirar el panel izquierdo (lado bisagras de apertura de la puerta) haga lo mismo para el derecho, procurando inclinar lo suficiente el panel para que salga completamente de las bisagras. Esto para evitar estropear el panel cuando se levantará para extraer ganchos en la parte inferior de la estructura.



**Partes eléctricas con tensión: alimente el producto solo después de ensamblarlo por completo.**

## 6-APERTURA DE LAS PUERTAS

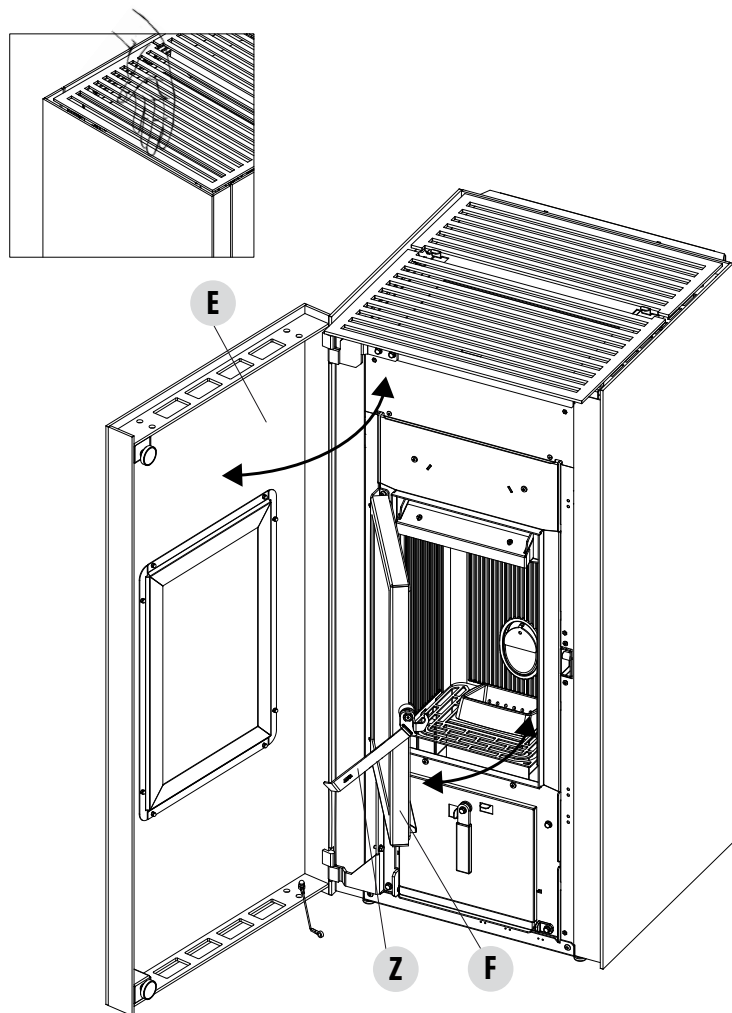
La estufa tiene dos puertas:

- para abrir la primera puerta estética "E", basta tomar la puerta con la mano en la parte superior y tirar (está bloqueada por un imán).
- para abrir la puerta del hogar "F" tomar la herramienta suministrada "Z" y levantar el gancho



**¡Atención!**

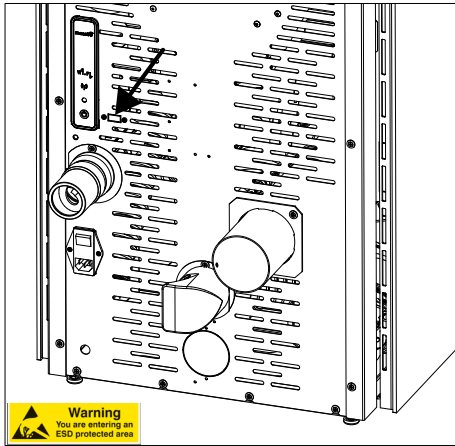
*Para un funcionamiento correcto de la estufa, las puertas deben abrirse solo con la estufa fría y apagada.*



## 7-CONEXIONES A DISPOSITIVOS ADICIONALES

### TOMA USB

En la parte trasera de la estufa hay una conexión para la memoria USB, necesaria en caso de actualización del software sin que haya que quitar las partes en cerámica/metal para alcanzar directamente la conexión de la tarjeta electrónica (pos.13 en tarjeta electrónica).



**¡Atención!**  
*La toma USB solo la puede usar personal técnico especializado.*  
*Riesgo de daños al producto.*

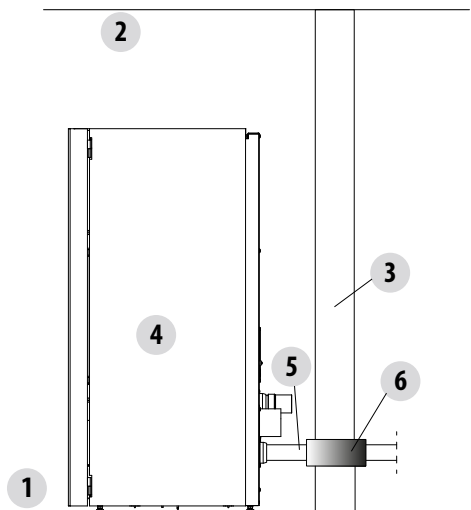
## 7-CONEXIONES A DISPOSITIVOS ADICIONALES

### Canalización Comfort air

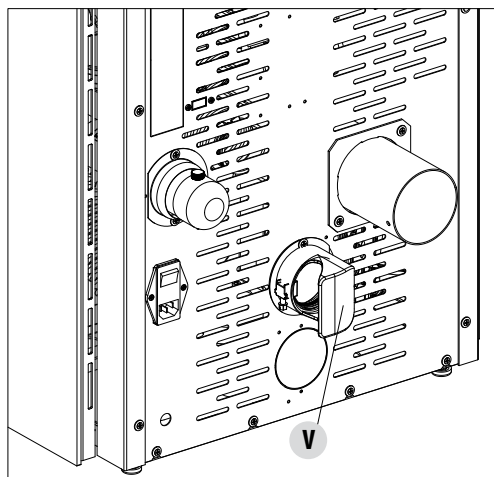
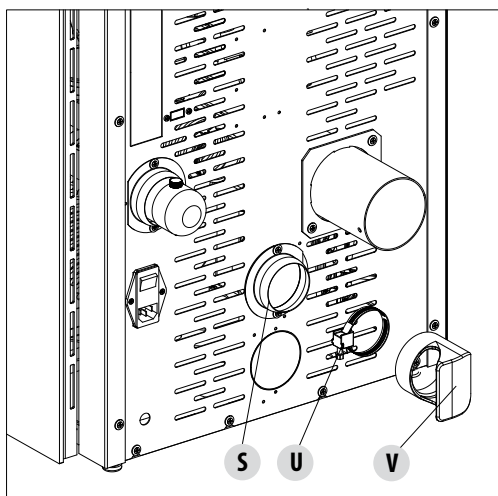
Las estufas Comfort Air tienen la posibilidad de canalizar el aire hacia otras habitaciones a través de la conexión, con tubos adicionales, a la brida "S" trasera de serie.



*El tubo de aire en salida puede alcanzar temperaturas muy elevadas, de alrededor de 150 °C: por lo tanto, es necesario aislarlo adecuadamente y con materiales adecuados en los puntos en los que pudiera entrar en contacto con superficies inflamables o puedan sufrir las altas temperaturas (por ej. viraje de las pinturas, canaletas para el paso de cables, cartón-yeso, etc.); además, es necesario proteger a las personas y a los animales contra el contacto voluntario o accidental. En cualquier caso, respete las normas y leyes vigentes en la región en la que se instala el producto. Se recomienda prever un aislamiento a lo largo de todo el recorrido del tubo para disminuir las dispersiones y aumentar el rendimiento calorífico al ambiente*



Si no quiere canalizar el aire, puede hacer salir el aire caliente por la parte posterior a través de la boquilla "V" sin conectar ningún tubo. La boquilla "V" y la abrazadera "U" para fijar, se encuentran en una bolsita de plástico dentro del depósito de la estufa.



## 7-CONEXIONES A DISPOSITIVOS ADICIONALES

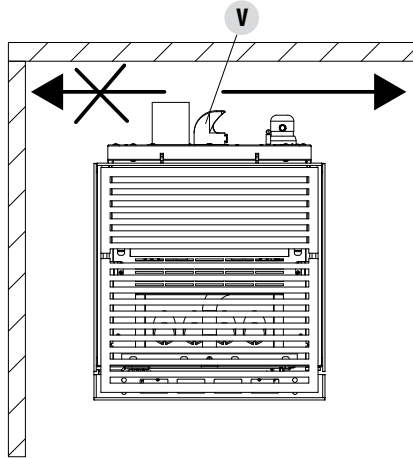


**¡Atención!** Es obligatorio instalar las bocas con red "V" (1 o 2 en base al tipo de equipo) en la salida posterior "S" por razones de seguridad y para evitar que la pared posterior sea invadida directamente por el flujo de aire caliente, dejando cercos, ennegreciendo las paredes, o en caso de paredes inflamables, calentarlas de forma peligrosa.

En caso de ubicar la estufa cerca de una pared (vea la imagen debajo) oriente la boquilla del aire caliente "V" hacia la parte que está libre.

En caso de que no se cumpla con esta advertencia, el fabricante no se hace responsable de eventuales daños a cosas y/o a personas.

En caso de que no se cumpla con esta advertencia, el fabricante no se hace responsable de eventuales daños a cosas y/o a personas.



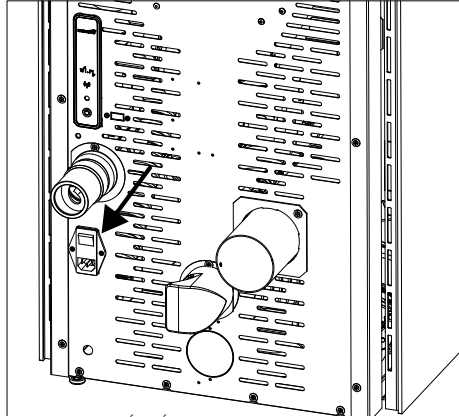
## 7-CONEXIONES A DISPOSITIVOS ADICIONALES

### CONEXIÓN ELÉCTRICA

Conecte el cable de alimentación primero en la parte trasera de la estufa y después a una toma eléctrica de pared.



*Durante los periodos de inactividad de la estufa, se recomienda quitar el cable de alimentación.*

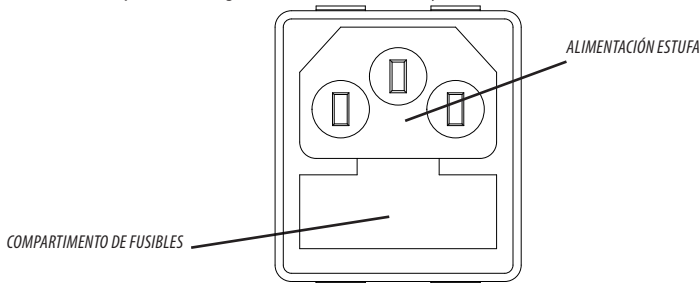


*El cable nunca debe entrar en contacto con el tubo de descarga de los humos ni con ninguna otra parte de la estufa.*

### ALIMENTACIÓN DE LA ESTUFA

Conecte el cable de alimentación en la parte trasera de la estufa y después a una toma eléctrica de pared. En este momento la estufa recibe corriente eléctrica.

En el bloque interruptor, cerca de la toma de alimentación, hay un compartimento portafusibles. Para abrirlo es suficiente levantar la tapa haciendo palanca con un destornillador desde el interior del compartimento de la toma de alimentación. Dentro hay dos fusibles (5x20 mm T retardado/3,15 A 250 V) que puede que haya que sustituir si la estufa no recibe alimentación (por ejemplo: la pantalla del panel de control no se ilumina), operación a cargo de un técnico autorizado y cualificado.



#### **¡ATENCIÓN!**

*Antes de realizar cualquier operación de limpieza o sustitución de piezas, se debe desconectar el enchufe eléctrico. Desconecte el producto de la alimentación de 230 V antes de realizar cualquier intervención de mantenimiento. Si el cable está dañado, sustitúyalo.*



## 8-CARGA DE PELLETS

### CARGA DE PELLETS

La carga del combustible se realiza por la parte superior de la estufa levantando el portillo posterior de la parte superior. Para abrir el portillo use la mano fría.

Vierta lentamente el pellet de tal forma que se deposite en el fondo del depósito.



*Si va a cargar el pellet con la estufa en funcionamiento, abra la puerta del depósito utilizando el sistema de mano fría suministrado con la estufa.*



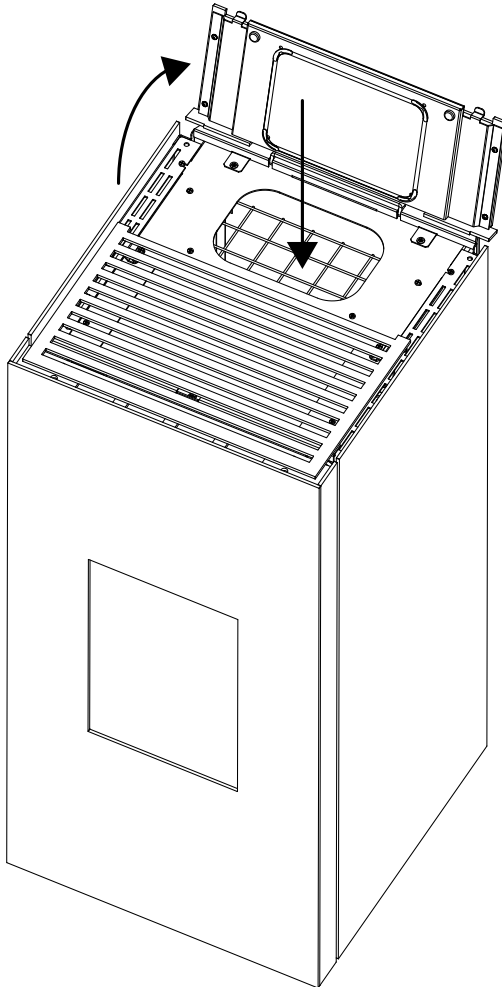
*Durante la carga, evite que el saco de pellets toque las superficies calientes.*

*No retire nunca la rejilla de protección del interior del depósito.*

*No introduzca en el depósito ningún otro tipo de combustible diferente del pellet, de conformidad con las especificaciones anteriormente expuestas. Almacene el combustible de reserva a una adecuada distancia de seguridad.*

*No vierta el pellet directamente en el brasero, sino únicamente dentro del depósito.*

*Durante las fases de funcionamiento y de apagado, la mayoría de las superficies de la estufa están muy calientes (puerta, tirador, cristal, tubos de salida de humos, etc.), por lo que debe evitar entrar en contacto con estas partes.*









**MCZ GROUP S.p.A.**

Via La Croce n°8

33074 Vigonovo di Fontanafredda (PN) – ITALIA

Teléfono: 0434/599599 r.a.

Fax: 0434/599598

Internet: [www.mcz.it](http://www.mcz.it)

Correo electrónico: [mcz@mcz.it](mailto:mcz@mcz.it)