

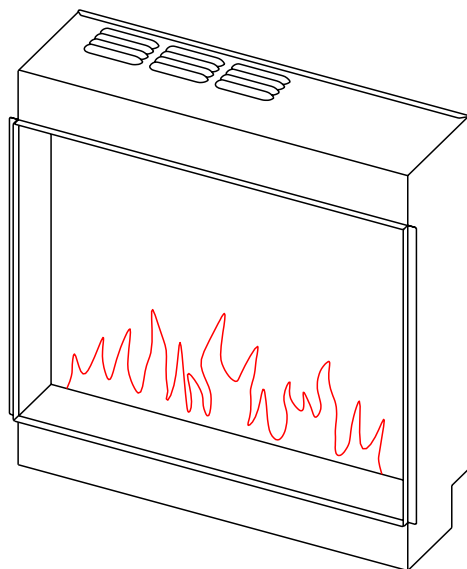
Charlton & Jenrick^{LTD}

Los mejores hogares, chimeneas y estufas del Reino Unido

Chimenea eléctrica iRange Slim

Manual de instrucciones

Modelo: i560e/i790e




**Lea atentamente las instrucciones antes de la instalación
o el uso y consérvelas para futuras consultas.**

ÍNDICE

1.	Información importante sobre seguridad	1
2.	Especificaciones técnicas	3
3.	Piezas y Hardware	4
4.	Dimensiones del aparato	6
5.	Instrucciones de la instalación	7
6.	Instrucciones de funcionamiento	14
6A.	Panel de control manual	15
6B.	Control remoto	16
6C.	Control de APP	19
7.	Mantenimiento	20
8.	Lista de piezas de repuesto	21
9.	Otros	23

1. INFORMACIÓN IMPORTANTE SOBRE SEGURIDAD

- **Lea atentamente todas las instrucciones antes de utilizar el aparato.**
- **Sólo para uso en interiores.** Este aparato no es apto para su uso en el exterior de la vivienda y **sólo es adecuado para espacios bien aislados o uso ocasional.**
- No utilice este aparato en las inmediaciones de un baño, ducha o una piscina.
- No utilice esta chimenea como aparato independiente. Debe estar siempre fijada a la pared, a la repisa de la chimenea, al suelo, etc.
- Esta chimenea no debe situarse justo debajo de una toma de corriente.
- Este aparato debe estar conectado a tierra.
- Este aparato no debe alimentarse a través de un dispositivo de conmutación externo, tal como un temporizador, ni conectado al circuito que se enciende y apaga regularmente por la empresa de servicios públicos a fin de evitar un peligro debido al reinicio involuntario del corte térmico.
- Si el cable de alimentación está dañado, debe ser sustituido por el fabricante, su agente de servicio o personas con cualificación similar, para evitar peligros.
-  La figura de la marca es "**No cubrir**". **Advertencia:** para evitar el sobrecalentamiento, no permita que se cubra el aparato ni que se obstruya la entrada/salida de aire. Tenga en cuenta la advertencia que aparece en el aparato.
- Para reducir el riesgo de incendio, mantenga los textiles, cortinas o cualquier otro material inflamable a una distancia mínima de 1 metro de la salida de aire.
- Mantenga los cables de alimentación alejados de superficies y situaciones de calor. No pase el cable de alimentación por delante del aparato.
- No utilice esta chimenea en habitaciones que contengan gases explosivos (por ejemplo, gasolina), o si utiliza disolventes, pegamento, aerosoles o pinturas inflamables, ya que pueden incendiarse.

- Este aparato no está destinado para ser utilizado por personas (incluidos los niños) con capacidades físicas, sensoriales o mentales reducidas, o con falta de experiencia y conocimientos, a menos que hayan recibido supervisión o instrucciones sobre el uso del aparato por parte de una persona responsable de su seguridad.
- La limpieza y el mantenimiento del usuario no deben ser realizados por niños sin supervisión.
- Algunas partes de este producto pueden calentarse mucho y causar quemaduras. Debe prestarse especial atención cuando haya niños y personas vulnerables.
- No utilice este aparato en habitaciones pequeñas cuando estén ocupadas por personas que no sean capaces de salir de la habitación por sí mismas, a menos que haya una supervisión constante.
- Los niños deben ser supervisados para garantizar que no jueguen con el aparato.
- Mantenga el enchufe accesible después de la instalación para aislarlo.
- Los niños menores de 3 años deben mantenerse alejados a menos que estén continuamente supervisados o que haya un protector contra incendios.
- Los niños de entre 3 y 8 años de edad sólo podrán encender y apagar el aparato siempre que éste haya sido colocado o instalado en la posición de funcionamiento normal prevista y que se les haya supervisado o instruido sobre el uso del aparato de forma segura y que comprendan los riesgos que conlleva. Los niños a partir de entre 3 y 8 años no podrán enchufar, regular y limpiar el aparato ni realizar el mantenimiento del usuario.

ADVERTENCIA: La información que aparece a continuación es sólo para personas autorizadas o centros de servicio:

Se suministra un enchufe no recableable con un fusible de 13A. Si el fusible o el enchufe necesita ser reemplazado, y usted es competente para hacerlo, debe ser reemplazado con un fusible de 13A o un enchufe aprobado por la norma 13A BS1363A.

2. ESPECIFICACIONES TÉCNICAS

Nº de modelo: i560e/i790e

Tensión de alimentación: AC 230-240V 50Hz

Consumo máximo de energía: 1500 W

Potencia para el efecto de la llama y el lecho de combustible:

Modelo	i560e	i790e
Potencia	7W	10W

Alimentación de la luz de ambiente: DC12V 16W 1,34A

Potencia calorífica:

Potencia calorífica nominal (Pnom): 1500W

Potencia calorífica mínima (indicativa) (Pmin): 750W

Potencia calorífica máxima continua (Pmax): 1500W

Consumo eléctrico auxiliar:

A la potencia calorífica nominal (elmax): 12,5W

A la potencia calorífica mínima (elmin): 12W

En modo de espera (elSB): 2,4W

Tipo de salida de calor/control de la temperatura ambiente

Salida de calor de una etapa y sin control de la temperatura ambiente	No
Dos o más etapas manuales, sin control de la temperatura ambiente	No
Con control de la temperatura ambiente por termostato mecánico	No
Con control electrónico de la temperatura ambiente	Sí
Control electrónico de la temperatura ambiente más temporizador de día	Sí
Control electrónico de la temperatura ambiente más temporizador semanal	Sí

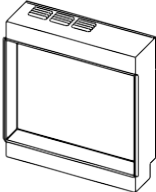


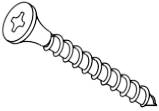
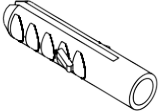
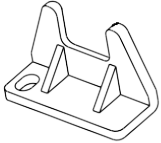
Otras opciones de control

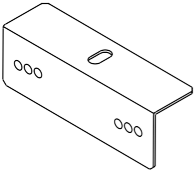
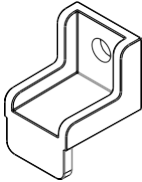
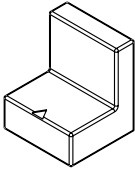
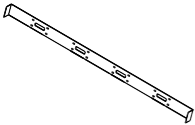
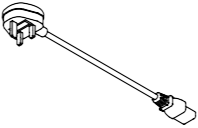
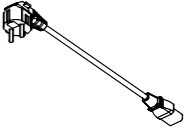



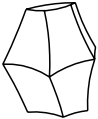
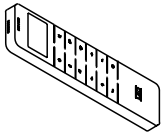
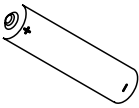
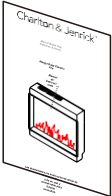
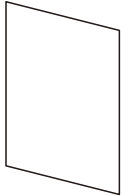
Control de la temperatura ambiente, con detección de presencia	No
Control de la temperatura ambiente, con detección de ventana abierta	Sí
Con opción de control de distancia	Sí
Con control de arranque adaptativo	Sí
Con limitación del tiempo de trabajo	No
Con sensor de bombilla negra	No

Control PCB	Receptor de control remoto	Transmisor de control remoto
Hardware: RC01-067B01 Software: V0	Hardware: RF290L V1.1	Frecuencia: FSK/OOK 433,92MHZ Potencia máxima de transmisión: 10mW Hardware: RF290A-TX-V1.3 Software: V2.4.1

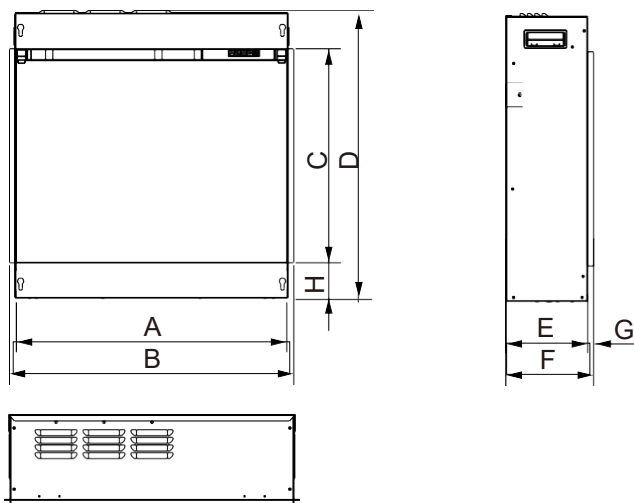
3. PIEZAS Y HARDWARE

- 3.1 Desembale la chimenea con cuidado y asegúrese de que el aparato está intacto, sin signos de daños causados por el transporte y que ninguna parte ha sido expuesta al agua. En caso de duda, no utilice el aparato y póngase en contacto con su distribuidor.
- 3.2 Mantenga los envoltorios de plástico fuera del alcance de los niños.
- 3.3 Guarde el embalaje original, ya que puede ser necesario en caso de quejas sobre el producto.
- 3.4 Compruebe que todas las piezas están sacadas del embalaje.

<p>A.</p>  <p>Caja (1ud)</p>	<p>B.</p>  <p>Tornillo ST4*8 (5 uds)</p>	<p>C.</p>  <p>Tornillo ST5*40 i560e (10 uds)/i790e (14 uds)</p>
<p>D.</p>  <p>Tornillo ST4*40 (4 uds)</p>	<p>E.</p>  <p>Enchufe de pared i560e (10 uds)/i790e (14 uds)</p>	<p>F.</p>  <p>Soporte del cable de alimentación (1ud) (El instalador debe colocarlo antes de dejar el aparato)</p>

<p>G.</p>  <p>Soportes inferiores (2 uds) (Para usar cuando se usa el soporte de sujeción a la pared(J))</p>	<p>H.</p>  <p>Soporte de fijación de vidrio (2 uds)</p>	<p>I.</p>  <p>Tapa negra (2 uds)</p>
<p>J.</p>  <p>El soporte para colgar en la pared se fija en la caja de la chimenea (1 ud) Retire del aparato si no lo va a fijar a la pared</p>	<p>K.</p>  <p>Cable de alimentación UK (1ud)</p>	<p>L.</p>  <p>Cable de alimentación UE (1ud)</p>
<p>M.</p>  <p>Troncos (1 juego)</p>	<p>N.</p>  <p>Trozos de resina negra (1 juego)</p>	<p>O.</p>  <p>Vermiculado (1 juego)</p>
<p>P.</p>  <p>Medio de cristal (1 juego)</p>	<p>Q.</p>  <p>Control remoto (1 ud)</p>	<p>R.</p>  <p>Pila AAA (2 uds)</p>
<p>S.</p>  <p>Manual de instrucciones (1ud)</p>	<p>T.</p>  <p>Instrucción simplificada (1 ud)</p>	

4. DIMENSIONES DEL APARATO



Unidad: mm

Modelo	A	B	C	D	E	F	G	H
i560e	560	585	438	594	167	179	12	73
i790e	790	815	504	650	167	179	12	73

5. INSTRUCCIONES DE LA INSTALACIÓN

5.1 PREPARACIÓN ANTES DE LA INSTALACIÓN

HERRAMIENTAS NECESARIAS

Necesitará un destornillador, un nivel de burbuja y un taladro.

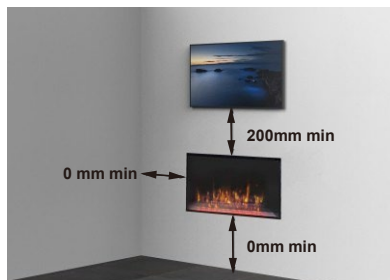
UBICAR EL APARATO

Su nueva chimenea eléctrica puede instalarse prácticamente en cualquier lugar de su casa. Sin embargo, al elegir el lugar, asegúrese de seguir las instrucciones generales:

- Para un mejor resultado, instale el aparato fuera de la luz solar directa, del agua o del aire muy húmedo.
- El aparato debe estar conectado a una toma de corriente con conexión a tierra y **debe ser** fácilmente accesible para permitir su desconexión.

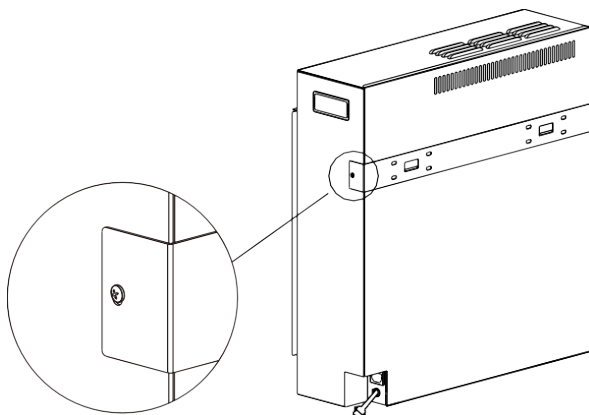
DISTANCIA MÍNIMA PARA EL COMBUSTIBLE

Lados	0
Suelo	0
Trasera	0
Delantera	1000mm Mínimo
Parte superior (repisa o TV)	200mm Mínimo



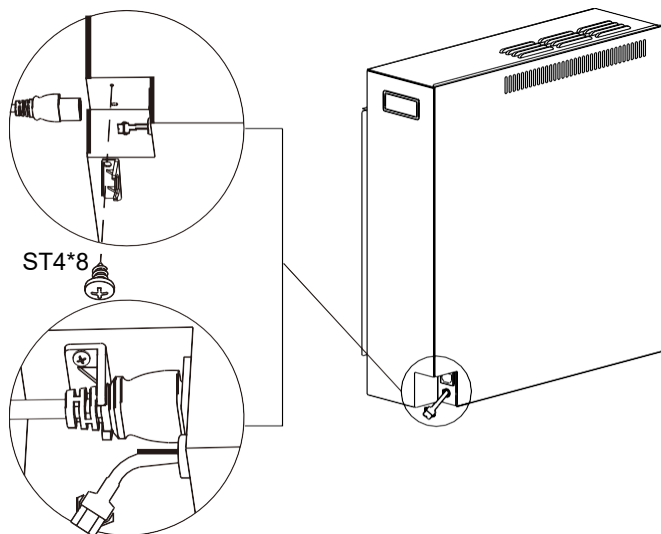
RETIRAR EL SOPORTE DE MONTAJE EN LA PARED

- Retire el soporte de montaje en la pared de la parte trasera del aparato quitando los tornillos de fijación de cada lado.



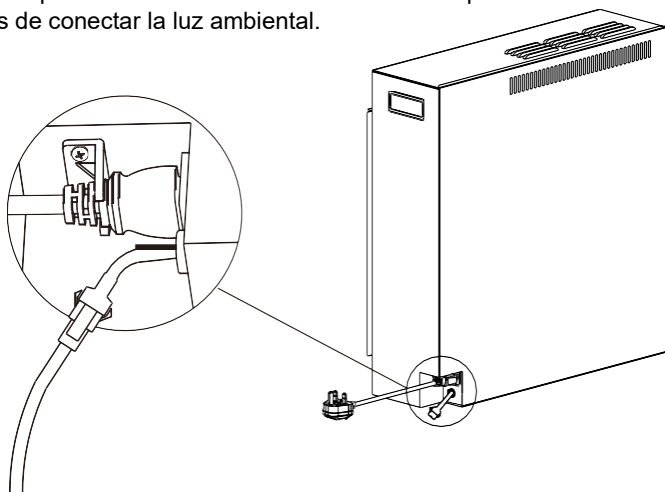
CONECTAR EL CABLE DE ALIMENTACIÓN

Es muy importante que el enchufe esté bien colocado en la toma de corriente de la parte trasera del aparato. **Es esencial que el clip de retención suministrado se fije en su lugar** mediante el tornillo ST4*8, garantizando una conexión segura con el aparato. Se recomienda encender y hacer funcionar el aparato para comprobar que todo funciona y que no hay problemas con el aparato.



CONECTAR EL CABLE DE LUZ AMBIENTAL

La interfaz del cable de las luces ambientales está en la parte trasera del aparato, cerca de la posición del cable de alimentación. Compruebe también el funcionamiento después de conectar la luz ambiental.

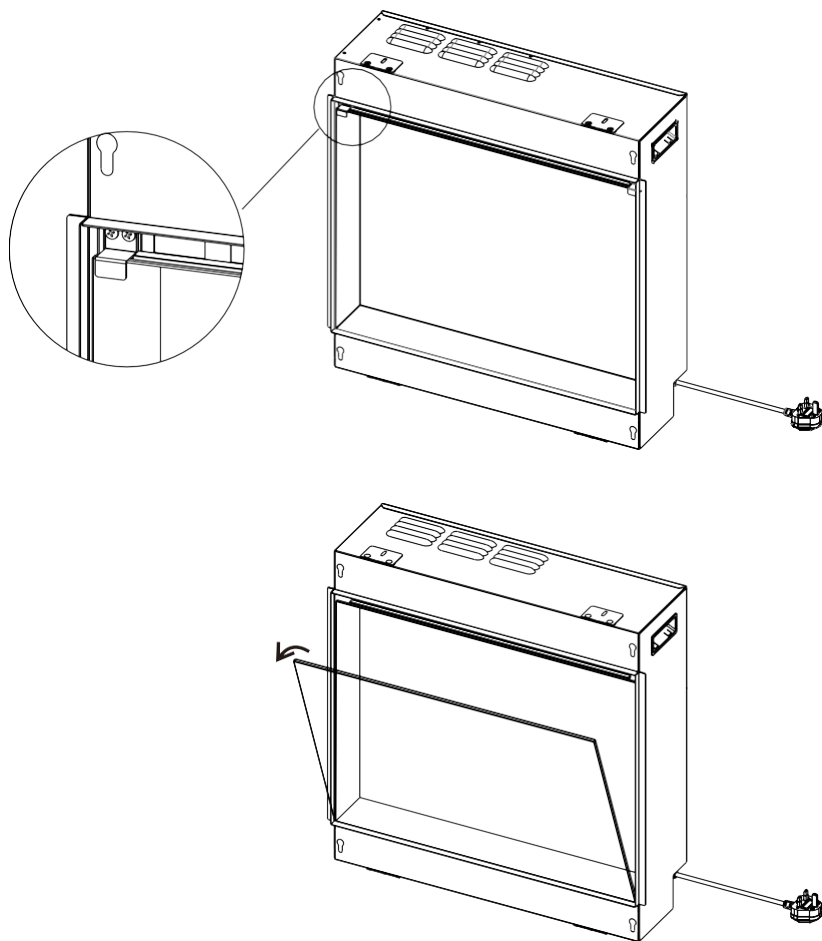


Nota: los dispositivos de iluminación ambiental compatibles están disponibles en Charlton & Jenrick Ltd., otras marcas pueden no ser adecuadas y anular la garantía.

RETIRAR EL PANEL DE VIDRIO FRONTAL

- Retire los 2 tornillos que sujetan cada clip de retención de tránsito en ambos lados. Retire con cuidado el panel de vidrio y conserve los tornillos para su uso posterior.

Nota: Se suministran soportes de fijación de plástico transparente y tapas negras para la refijación del panel de vidrio (véase la lista de piezas adicionales en la página 5 elementos I y HI)

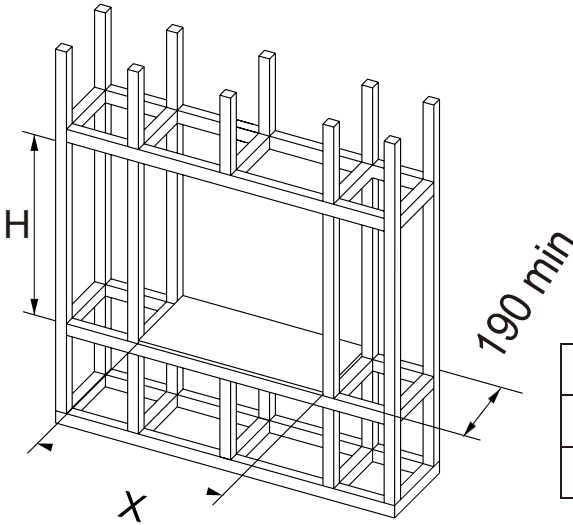


5.2 ELECCIÓN DE LOS MÉTODOS DE INSTALACIÓN

Lo que se indica a continuación es sólo una guía general porque se puede instalar de muchas maneras. Siempre que se asegure de que las conexiones eléctricas se realizan de forma segura de acuerdo con los códigos, se pueden utilizar diversos materiales para la estructura y el revestimiento. Sin embargo, debe tenerse en cuenta la posibilidad de suavizar la superficie interna de cualquier revestimiento para minimizar la amplificación del ruido.

EMPOTRADO

- Prepare el marco como una guía general sólo ver la imagen de abajo:

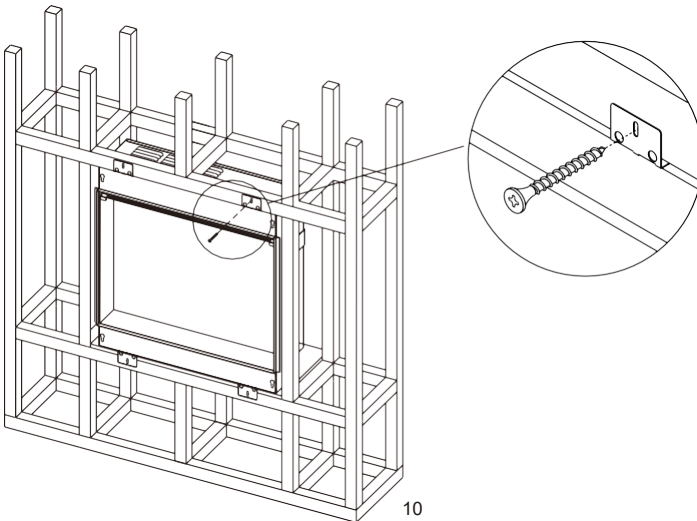


Unidad: mm

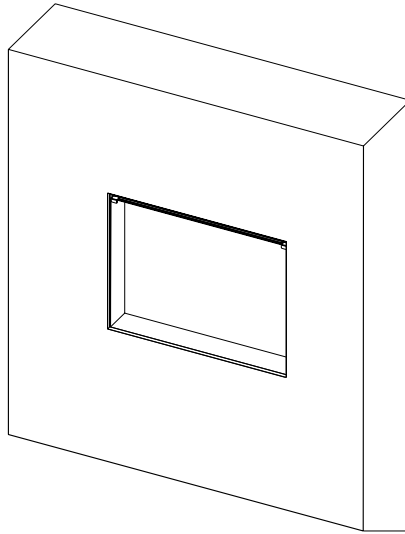
Modelo	X	H
i560e	570	604
i780e	800	660

NOTA: Asegúrese de que haya una superficie plana y firme para colocar el aparato y una fijación segura para evitar vibraciones y movimientos del aparato después del revestimiento. Asegúrese de dejar un espacio mínimo de 20 mm en la parte trasera y superior del aparato antes de revestirlo para que haya movimiento de aire.

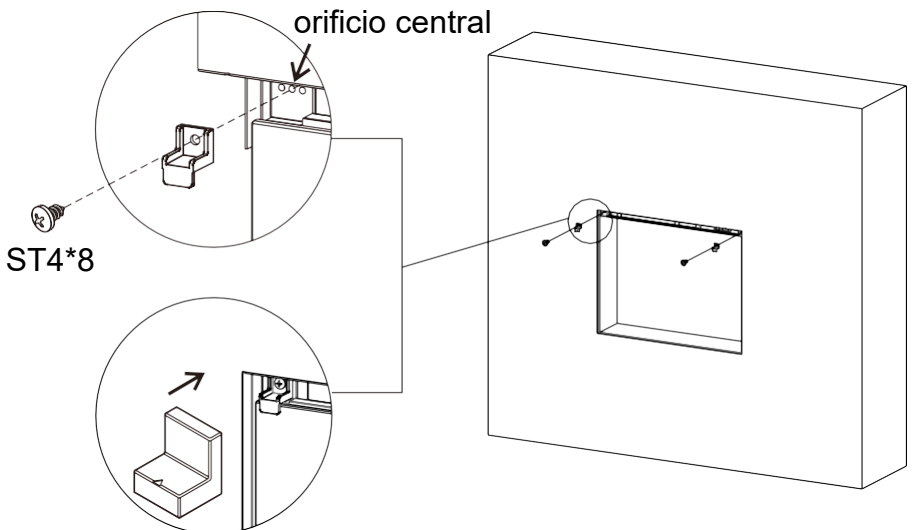
- Despliegue los cuatro soportes de los bordes superior e inferior del aparato, empújelo en la estructura y fíjelo con los cuatro tornillos ST4x40 suministrados a la estructura.



- Revestimiento del marco. Nota: Las superficies duras pueden amplificar el sonido. Considere la posibilidad de añadir una capa de base o similar a la superficie interior del revestimiento.

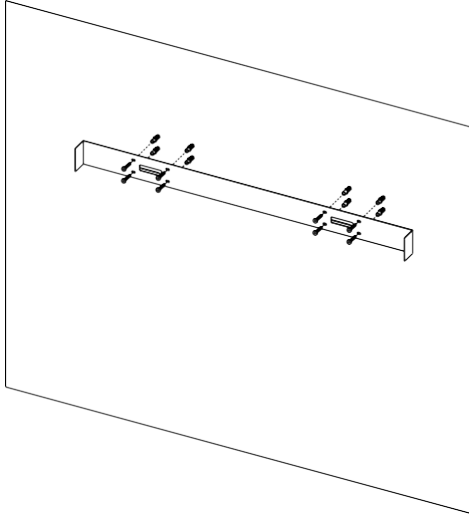


- Disponga el lecho de combustible a su elección y vuelva a instalar el panel de vidrio frontal. Fije el soporte de fijación del cristal (H) con dos tornillos ST4*8 y cúbralo con las tapas negras (I) para que tenga un aspecto limpio. **Nota: Utilice los tornillos retirados anteriormente.**

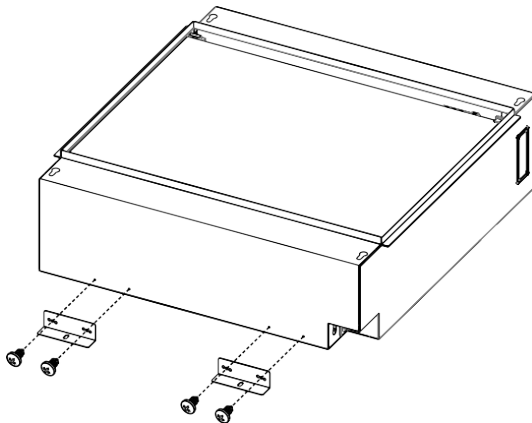


MONTAJE EN LA PARED

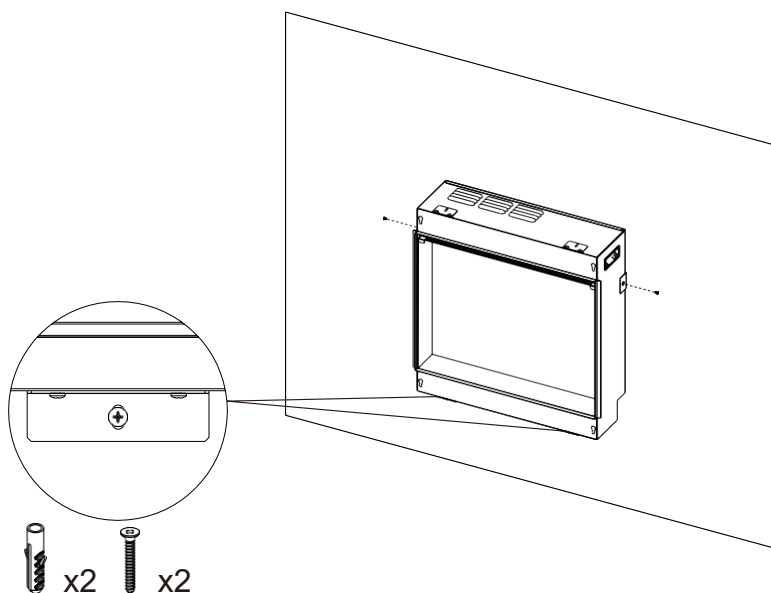
- Coloque el soporte de pared horizontalmente contra la pared donde desea instalar el aparato. Marque los agujeros para los tornillos, perforo los agujeros en las marcas, inserte los tacos (sólo para muros de mampostería) y fije el soporte a la pared con tornillos ST5x40. Es importante que se realice una fijación segura a la pared, por lo que pueden ser necesarias fijaciones alternativas para otros tipos de pared.



- Fije los soportes de montaje inferiores al aparato con los cuatro tornillos ST4x8 suministrados.



- Levante el aparato y fíjelo al soporte de montaje en la pared colocando los pernos del soporte en las aberturas rectangulares de la parte trasera del aparato.
- Marque la posición de los agujeros de los soportes de montaje inferiores, retire el aparato de la pared, perforo los agujeros marcados e inserte los tacos.
- Fije el aparato de nuevo en el soporte, asegure cada lado con los tornillos previamente retirados.
- Fije la parte trasera inferior del aparato a la pared con los tornillos ST5*40. Asegúrese de que la cara del aparato esté en posición vertical, ajustando o apartando el soporte inferior según sea necesario. Disponga el lecho de combustible a su elección y vuelva a instalar el panel de vidrio frontal. Asegure con el soporte de fijación del vidrio (H) con dos tornillos ST4*8 y cúbralo con las tapas negras (I) para una apariencia limpia. **Nota: Utilice los tornillos retirados anteriormente.**



6. INSTRUCCIONES DE FUNCIONAMIENTO

ADVERTENCIA:

No utilice el aparato si está dañado o funciona mal. Si sospecha que el aparato está dañado o funciona mal, llame a un técnico cualificado para que inspeccione el aparato, y sustituya cualquier parte del sistema eléctrico si es necesario antes de volver a utilizarlo.

ADVERTENCIA:

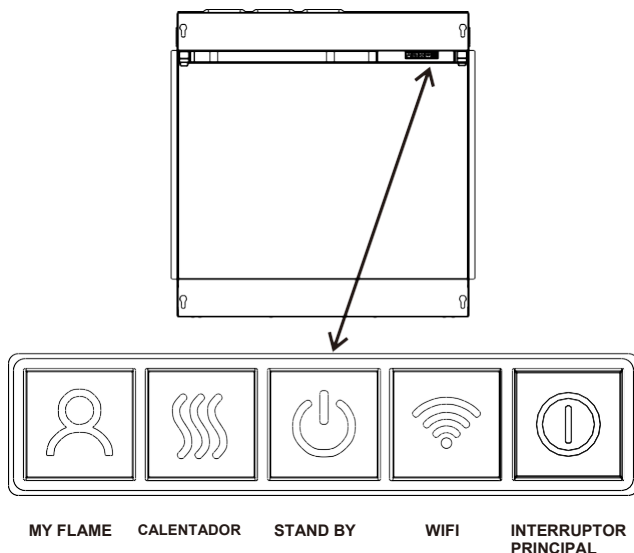
Para reducir el riesgo de incendio, mantenga los textiles, cortinas o cualquier otro material inflamable a una distancia mínima de 1 metro de la salida de aire.

ASEGÚRESE de que el enchufe encaje bien en la toma de corriente. Las conexiones defectuosas de la toma de corriente o los enchufes sueltos pueden hacer que la toma de corriente se sobrecaliente.

No desconecte la alimentación en la red eléctrica mientras el aparato esté en funcionamiento. Utilice las funciones del control remoto para apagar el fuego y asegúrese de que el interruptor de red está en la posición de apagado antes de desconectarlo.

El aparato se puede manejar cómodamente de 3 maneras diferentes: manualmente, utilizando interruptores del aparato, a través del control remoto o a través de la aplicación específica para iOS/Android.

6A. CONTROL MANUAL



Cada vez que se pulsa un botón en el aparato o en el control remoto, se emite un pitido audible. Para desactivar esta función, mantenga pulsado el botón **MY FLAME (Mi llama)** durante 3 segundos hasta que oiga dos pitidos.

Nota:

Los botones manuales sólo controlan las funciones básicas, no toda la gama de controles. Utilícelos junto con el control remoto o la APP para realizar todas las funciones.

INTERRUPTOR PRINCIPAL

Pulse para encender el aparato. El botón pulsado indica que la alimentación está conectada, el botón pulsado indica que la alimentación está desconectada.

STAND-BY

Enciende el aparato con los últimos ajustes utilizados, sin calor. Pone el aparato en modo de espera con todas las funciones desactivadas.

MY FLAME

Pulse repetidamente para recorrer los 6 modos de preajuste de la chimenea y los 3 preajustes definidos por el usuario, si están programados.

CALENTADOR

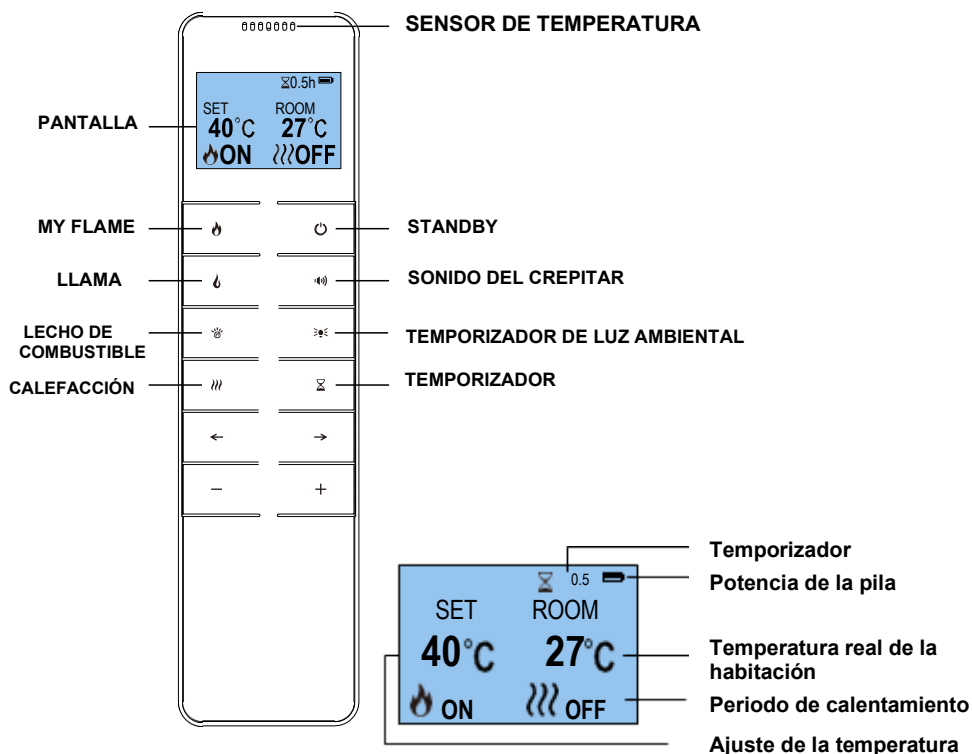
Pulse repetidamente para pasar por los ajustes de calor bajo, calor alto y sin calor.

Para evitar que el aparato se caliente demasiado, hay un retardo de 10s al encender el calentador y otro de 10s al apagar el ventilador del calentador.

WIFI

Pulse para encender o apagar el Wi-Fi. Un LED iluminado en el botón indica que el Wi-Fi está activado. Mantenga pulsado el botón durante 3 segundos para entrar en el modo de emparejamiento de dispositivos.

6B. CONTROLES REMOTOS



NOTA: El control remoto debe estar en la misma habitación que el aparato, ya que alberga el termostato que regula la producción de calor. Además, cuando se utiliza la APP, el control remoto también debe estar en la misma habitación y tener las pilas puestas y funcionando para garantizar un control preciso de la temperatura.

Configuración del control remoto

La frecuencia de comunicación entre el aparato y el control remoto ya ha sido configurada. Si tiene dificultad para que el control remoto se comunice con el aparato, mantenga pulsado el botón Standby del aparato hasta que oiga dos pitidos y suelte el botón. Pulse el botón Standby del control remoto y escuchará un pitido. El control remoto está conectado con el aparato.

My Flame 🔥

Pulse para entrar en la pantalla de ajuste de My Flame.

Pulse '←' y '→' para seleccionar modo My Flame (+3 preajustes definidos por el usuario si están programados)

Hay 3 ranuras de preajuste asignadas para que el usuario pueda guardar sus personalizaciones. Basta con elegir el color y el nivel de brillo de la llama, el color y el nivel de brillo del lecho de combustible. Una vez seleccionada la combinación deseada, pulse y mantenga pulsado el botón My flame durante 3 segundos hasta que la pantalla LCD muestre My Flame save to 7. Pulse los botones ' - ' o ' + ' para seleccionar un número de ranura entre 7-9.

Mantenga pulsado el botón My flame durante 3 segundos para confirmar la preselección.

Efecto de la llama

Pulse para introducir el efecto de la llama en la pantalla de ajuste.

Pulse el botón ' < ' y ' > ' para seleccionar colores diferentes de llamas y de ajuste de APAGADO.

Pulse los botones ' - ' y ' + ' para seleccionar 5 niveles de luminosidad.

Lecho de combustible

Pulse para entrar en la pantalla de ajuste del lecho de combustible.

Pulse el botón ' < ' y ' > ' para seleccionar los 9 colores diferentes del lecho y el ajuste de APAGADO (el noveno es el modo de ciclo del color).

Pulse los botones ' - ' y ' + ' para seleccionar los 5 niveles de luminosidad.

Luz ambiente

Nota: Si las luces de ambiente no están conectadas, por favor asegúrese de que el brillo está ajustado a cero.

Pulse para acceder a la pantalla de ajuste de la luz ambiental.

Pulse los botones ' < ' y ' > ' para seleccionar 14 colores de luz de ambiente diferentes (el decimocuarto es el modo de ciclo de color) y el ajuste OFF.

Pulse los botones ' - ' y ' + ' para seleccionar 5 niveles de luminosidad.

Sonido del crepitar

Pulse para abrir el menú de efectos de sonido.

Pulse el botón ' < ' y ' > ' para seleccionar 2 efectos de sonido OFF.

Pulse los botones ' - ' y ' + ' para ajustar 5 niveles de volumen y OFF.

Modo calefacción

Pulse para recorrer las opciones de salida de calor BAJO-ALTO-APAGADO-AUTO.

Pulse los botones ' - ' y ' + ' para ajustar la temperatura que desea que alcance la habitación de 5°C a 40°C.

Para cambiar entre °C/°F, mantenga pulsados los botones ' < ' o ' > ' durante 3 segundos.

NOTA: Es normal que el ventilador calefactor deje de funcionar durante períodos de tiempo.

Esto ocurre porque la temperatura ambiente es igual o superior a la temperatura establecida en el control remoto.

Modo temporizador

NOTA: Este ajuste es sólo para el funcionamiento en modo normal. Permite que el aparato entre en modo de espera después de un periodo de tiempo determinado.

Pulse para pasar por los ajustes desde 0,5 horas hasta 10 horas, y luego a OFF.

Control de arranque adaptativo

El aprendizaje del ciclo de calentamiento anterior permite al aparato juzgar el tiempo de adelanto adecuado para encender el calentador y garantizar que se alcance la temperatura establecida a la hora fijada. Por ejemplo, si su temporizador está programado para comenzar a las 18:00 y la temperatura está fijada en 23°C, la chimenea puede, por ejemplo, encenderse a las 17:30 para asegurar que la habitación esté a 23°C a las 18:00.

Detección de ventanas abiertas

Cuando el transmisor detecta un rápido descenso de la temperatura de la habitación, se juzgará como una ventana abierta, se mostrará el icono de advertencia y la estufa se apagará automáticamente.

Una vez que la temperatura interior haya subido o se haya anulado manualmente la advertencia (accionando el control remoto), la chimenea volverá al estado de funcionamiento normal.

Información importante sobre la seguridad de los mandos a distancia

Para quitar las pilas, abra la tapa trasera del control remoto para extraer las pilas y sustituir las por otras nuevas. Preste atención a los polos positivo y negativo.

Se necesitan dos pilas alcalinas AAA para el control remoto.

Las pilas agotadas deben retirarse del aparato y eliminarse de forma segura.

Las pilas no recargables no deben ser recargadas.

No se deben mezclar diferentes tipos de pilas o pilas usadas. Las pilas deben colocarse con la polaridad correcta.

Si el aparato va a estar almacenado sin usar durante un largo periodo de tiempo, las pilas deben ser retiradas.

Los terminales de alimentación no deben cortocircuitarse.

Restablecimiento de la desconexión térmica

El aparato está equipado con un control electrónico de seguridad (E.S.). Se trata de un dispositivo de seguridad que desconecta la chimenea si, por cualquier motivo, se sobrecalienta, por ejemplo, cuando está cubierta. Si el calentador deja de funcionar mientras el efecto Flame sigue funcionando normalmente, esto indica que el Control de E.S. está en funcionamiento. El E.S. sólo se puede reajustar después de que el

aparato se haya enfriado, y el aparato haya sido reconfigurado. Reajuste del Control de E.S. El procedimiento del control se realiza de la siguiente manera:

1. Apague el aparato (interruptor Principal) y déjelo apagado durante aproximadamente 10-15 minutos.
2. Retire cualquier obstrucción en la salida del calentador del ventilador o en las aspas del ventilador, etc. Asegúrese de que la fuente de alimentación está desconectada con la toma de corriente mientras hace esto.
3. Encienda el aparato y el E.S. El control se reajustará.
4. Asegúrese de que el aparato funciona correctamente. Si el control de ES. opera a, el aparato debe ser revisado por un electricista competente.

6C. CONTROL DE APP

Visite su tienda de APP para IOS o Android para descargar la APP C&JsmartFIRE. O utilice el código QR de la página siguiente. Siga las instrucciones de la pantalla de su dispositivo para crear una cuenta. Una vez instalada, siga el procedimiento siguiente para emparejar el dispositivo con su aparato.

1. Inicie la APP y haga clic en "Añadir dispositivo" en la pantalla. Haga clic en "smartFIRE", luego seleccione la red WiFi e introduzca la contraseña. Tenga en cuenta que su dispositivo debe estar conectado a la misma red doméstica a la que desea conectar el aparato.
2. Asegúrese de que el aparato está encendido y mantenga pulsado el botón Wi-Fi del aparato hasta que oiga 3 pitidos en el modo EZ. Al mismo tiempo, el indicador de Wi-Fi y el lecho de combustible parpadearán.
3. Siga las instrucciones de la APP para elegir el modo EZ y confirme que el indicador parpadea. Haga clic en Siguiente y comience a añadir el dispositivo.

Si falla en el modo EZ, intente el modo AP. Por favor, pulse el botón de Wi-Fi, oirá 3 pitidos, luego mantenga pulsado hasta que oiga otros 5 pitidos para entrar en el modo AP. y luego Siga las instrucciones de la APP para elegir el modo AP y confirme que el indicador está parpadeando. Haga clic en "Ir a Conectar" y elija un Wi-Fi llamado "SmartLife-XXX" y comience a añadir el dispositivo.

Hemos creado unas instrucciones de funcionamiento de la APP muy detalladas y vídeos para guiarle en el proceso de cómo cargar la APP, crear una cuenta, emparejar su aparato con su teléfono inteligente y manejar el aparato. Escanee el código QR de la página siguiente o el de la parte posterior del mando para acceder a las instrucciones de funcionamiento o a los vídeos.



Descarga de la APP






Instrucciones de funcionamiento y videos

7. MANTENIMIENTO

ADVERTENCIA:

Antes de realizar cualquier tipo de mantenimiento o limpieza del exterior del aparato, se debe desconectar el aparato de la red eléctrica, sacando el enchufe de la toma de corriente o apagando y quitando el fusible de la toma de corriente, y esperar a que el aparato se enfríe.

Sustitución de las pilas del control remoto

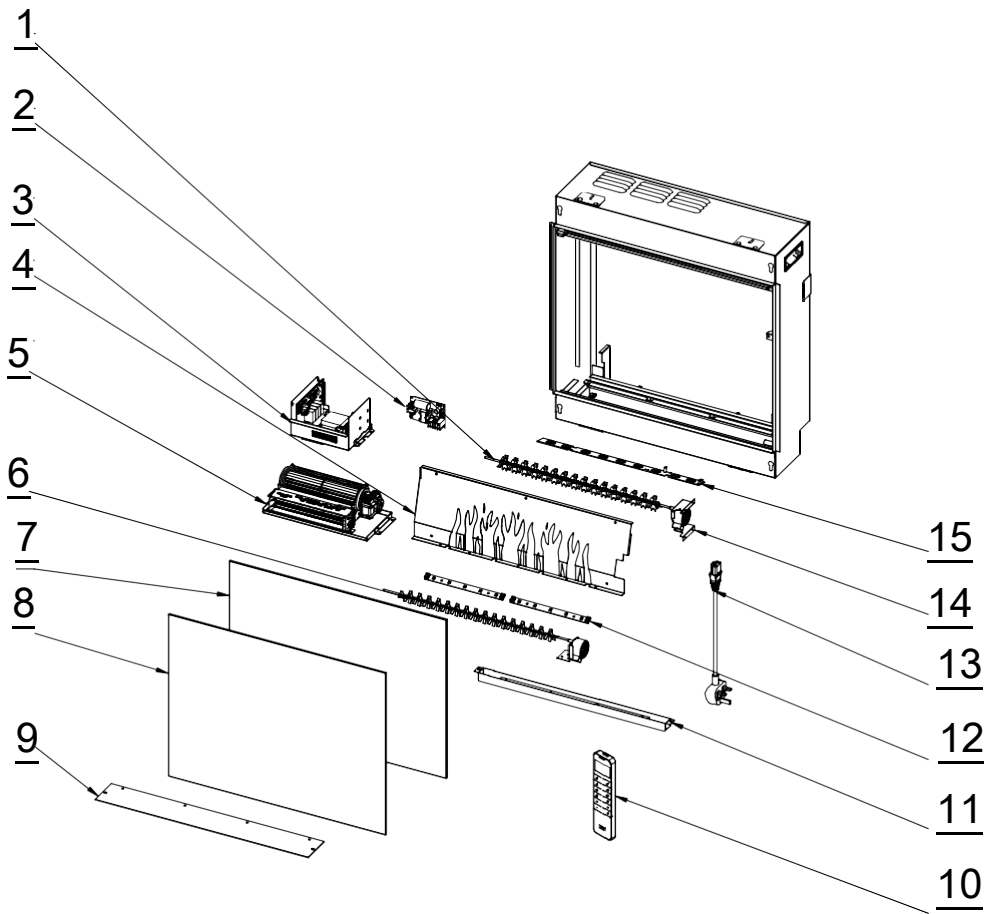
- 7.1 Cuando las pilas están totalmente llenas, el símbolo de la pila se mostrará 
- 7.2 Cuando las pilas están medio llenas, el símbolo de la pila se mostrará 
- 7.3 Cuando las pilas estén agotadas y deban ser sustituidas inmediatamente, se mostrará el símbolo de las pilas 

Limpieza de la chimenea

No se recomienda utilizar productos de limpieza o pulido. Las huellas dactilares u otras marcas en el panel frontal de vidrio pueden eliminarse con un paño suave, húmedo y sin pelusas con un limpiador de vidrios doméstico de buena calidad. Los líquidos no deben rociarse directamente sobre ninguna superficie de la unidad.

Precaución: No se deben utilizar limpiadores abrasivos en el panel de cristal. Los líquidos no deben rociarse directamente sobre ninguna superficie de la unidad.

8. LISTA DE PIEZAS DE REPUESTO



Nº	ELEMENTO				i790e Slim		
		Nº Pieza	Modelo LED:	CANTIDAD	Nº Pieza	Modelo LED:	CANTIDAD
1	Husillo del efecto de la llama	9126		1	9127		1
2	Panel de control	9128		1	9128		1
3	Caja de control	9129		1	9129		1
4	Pantalla de la llama	9130		1	9131		1
5	Unidad de calentamiento	9132		1	9132		1
6	Husillo con efecto de lecho de combustible	9133		1	9134		1
7	Pantalla de visualización	9135		1	9136		1
8	Vidrio central	9137		1	9138		1
9	Lecho de combustible	9139		1	9140		1
10	Control Remoto	8890		1	8890		1
11	Downlight LED	9141		1	9142		1
12	Panel LED del lecho de combustible	9143	RC07-232A	2	8064	RC07-181A	2
13	Cable de alimentación UK	8825		1	8825		1
14	Motor	9144		2	9144		2
15	Panel LED con efecto de llama	9145	RC07-213A	1	8974	RC07-180C	1
16	Conjunto de troncos	9146		1	9147		1
17	Brasas de resina negra	9148		1	9148		1
18	Medios de cristal grandes	9149		1	9149		1
19	Módulo WIFI	9150		1	9150		1
20	Altavoz	8888		1	8888		1

Medio ambiente



Significado del cubo de basura con ruedas tachado:

Los aparatos eléctricos no deben eliminarse como residuos municipales sin clasificar. Deben utilizarse instalaciones de recogida selectiva para la eliminación de aparatos eléctricos. Póngase en contacto con su local para informarse sobre los sistemas de recogida disponibles. Si los aparatos eléctricos se eliminan en vertederos, las sustancias peligrosas pueden filtrarse a las aguas subterráneas y entrar en la cadena alimentaria, perjudicando su salud y bienestar. Cuando se sustituyen los electrodomésticos viejos por los nuevos, es una obligación legal que el minorista recoja el aparato antiguo para su eliminación al menos de forma gratuita.



Esta chimenea cumple con las normas de seguridad EN 60335-1 y EN 60335-2-30 que cubren los requisitos esenciales de la Directiva de Baja Tensión 2014/35/UE, y las normas de compatibilidad electromagnética EN 55014-1; EN 55014-2; EN 61000-3-2 y EN 61000-3-3 que cubren los requisitos esenciales de la Compatibilidad Electromagnética Europea 2014/30/UE y las normas RED EN300220-2, EN301489-1, EN301489-3 que cubren los requisitos esenciales de la Directiva Europea de Equipos de Radio 2014/53/UE.



Esta chimenea cumple con las normas de seguridad BS EN 60335-1 y BS EN 60335-2-30, que cubren los requisitos esenciales de la normativa de compatibilidad electromagnética de 2016 (S.I.2016/1101), y con las normas de compatibilidad electromagnética BS EN 55014-1; BS EN 55014-2; BS EN 61000-3-2 y BS EN 61000-3-3, que cubren los requisitos esenciales del Reglamento de Compatibilidad Electromagnética 2016 (S.I.2016/1091) y las normas RED BS EN 300220-2, BS EN 301489-1, BS EN 301489-3 que cubren los requisitos esenciales del Reglamento Europeo de Equipos de Radio 2017.

Charlton & Jenrick Ltd

Unit D, Stafford Park 2, Telford, Shropshire, TF3 3AR

Tel: +44 1952 200 444 Fax : +44 1952 200 480

www.charltonandjenrick.co.uk