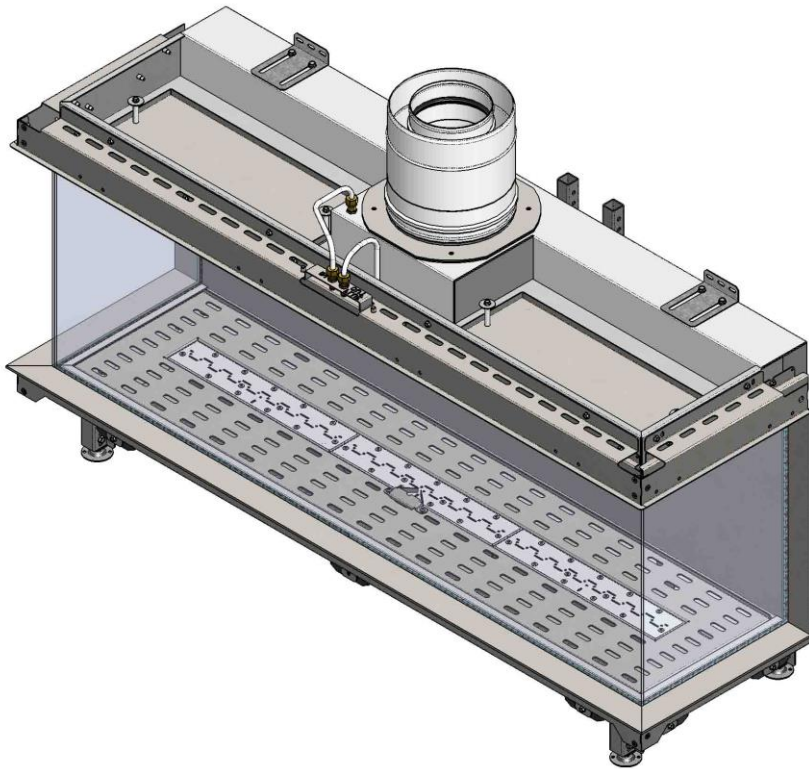




Modelo 67, Pano 650, Pano 1100, Pano 1300, Pano 1600,
Pano 2000



INSTALACIÓN, MANTENIMIENTO E INSTRUCCIONES DE USUARIO

Este aparato ha sido probado y certificado para otros países (ver datos técnicos). Sin embargo, para instalar el aparato en otros países, puede que sea necesario modificar el aparato y su método de instalación para utilizarlo de forma segura y correcta. Se debe obtener el manual con el idioma local. Póngase en contacto con Boschmarin para obtener más información.

Este manual cubre los siguientes productos:

Modelo 67	Fuego frontal único.
Pano 650	Incluye frontal, Esquina, Bahía, Separador de espacios* y Túnel* (conocido como transparente).
Pano 1100	Incluye frontal, Esquina, Bahía, Separador de espacios* y Túnel* (conocido como transparente).
Pano 1300	Incluye frontal, Esquina y Bahía.
Pano 1600	Incluye frontal, Esquina y Bahía.
Pano 2000	Incluye frontal* (laterales A y B), Separador de espacios* y Túnel* (conocido como transparente).

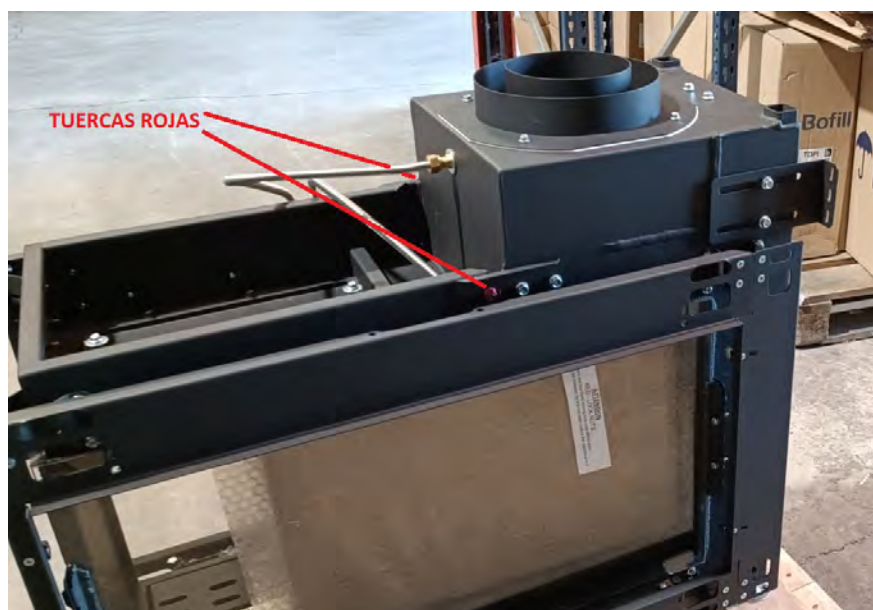
¡ATENCIÓN! - TUERCAS AUTOBLOCANTES en los modelos separador de espacios y Túnel.

En los aparatos se encuentran dos etiquetas, una a cada lado, en las que se especifica:

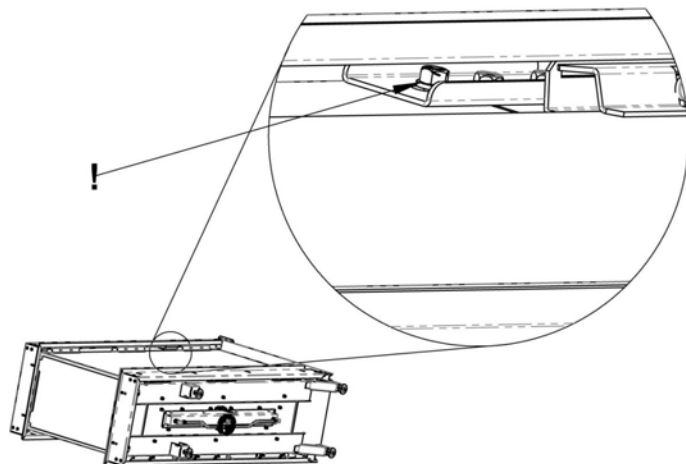
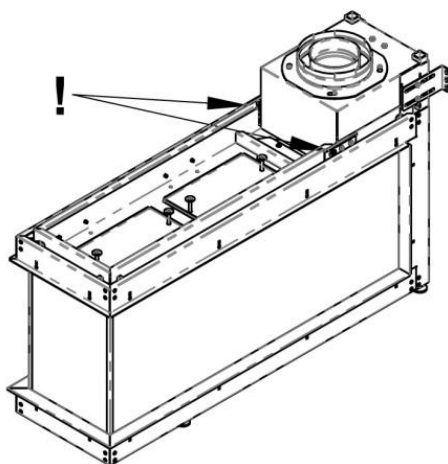
ATENCIÓN

TUERCAS DE SEGURIDAD ROJAS

Hay dos tuercas de bloqueo para el transporte (una a cada lado) Estas deben aflojarse una vuelta cada una antes de encender el aparato.



Se puede acceder a las tuercas entre el cristal y el marco.



Contenido

1. Notas Generales.....	4
2. Instrucciones del usuario.....	5
2.1 Primera puesta en marcha.....	5
2.2 Descripción general del mando a distancia (symax)	5
2.2.1 Instalación del soporte de pared.....	6
2.2.2 Baterías.....	6
2.2.3 Sustitución de las baterías.....	6
2.2.4 Versión de software.....	7
2.2.5 Modelo de mando a distancia.....	7
2.2.6 Desactivar funciones.....	7
2.2.7 Activar funciones.....	7
2.2.8 Sincronización del mando a distancia con el receptor.....	7
2.2.9 Ajuste de fahrenheit o celsius.....	8
2.2.10 Ajuste de la hora.....	8
2.2.11 Bloqueo infantil.....	8
2.2.12 Configuración del encendido (con un botón y con dos botones)	9
2.2.13 Apagado.....	9
2.2.14 Ajuste de la altura de la llama.....	10
2.2.15 Contador regresivo.....	10
2.2.16 Modos de operación.....	11
2.2.17 Funcionamiento del ventilador de circulación.....	13
2.2.18 Función auxiliar (quemador por etapas)	14
2.3 Encendido manual (servicio técnico)	14
2.4 Corte del suministro de gas.....	15
2.5 Limpieza y Mantenimiento.....	15
3. Instrucciones de instalación.....	15
3.1 Conexión de gas.....	15
3.2 Ventilación.....	15
3.3 Instalación de la chimenea del aparato.....	15
3.3.1 Construcción de la chimenea.....	15
3.4 Conexión del conducto de humos.....	16
3.4.1 Notas generales.....	16
3.4.2 Construcción del marco de madera.....	16
3.4.3 Carport ó extensión del edificio.....	16
3.4.4 Sótanos, claros y muros de construcción.....	16
3.4.5 Ubicación de terminales.....	17
3.5 Disposición de los troncos.....	24
3.5.1 Modelo 67.....	25
3.5.2 Modelos Pano 650, 1100, 1300, 1600 y 2000 - Troncos.....	28
3.5.3 Piedras.....	36
3.5.4 Roca de lava.....	36
3.6 Puesta en marcha del aparato.....	37
3.6.1 Comprobación de encendido del piloto.....	37
3.6.2 Comprobación del quemador principal.....	37
3.6.3 Comprobación de presión.....	37
4. Mantenimiento.....	38
4.1 Limpieza de las piezas de cerámica.....	38
4.2 Mantenimiento de los quemadores.....	38
4.3 Recambios.....	39
5. Información técnica.....	40
5.1 Países de uso.....	40
5.2 Datos técnicos.....	41
5.2.1 Modelo 67.....	41
5.2.2 Modelo Pano 650.....	42
5.2.3 Modelo Pano 1100.....	43
5.2.4 Modelo Pano 1300.....	44
5.2.5 Modelo Pano 1600.....	45
5.2.6 Modelo Pano 2000.....	46
5.3 Dimensiones.....	47
5.2.1 Modelo 67.....	47
5.2.2 Modelo Pano 650.....	48
5.2.3 Modelo Pano 1100.....	54
5.2.4 Modelo Pano 1300.....	60
5.2.5 Modelo Pano 1600.....	64
5.2.6 Modelo Pano 2000.....	68

1. Notas generales

Este aparato de gas Boschmarin es un aparato de alta eficiencia estanco y con llama viva. Proporciona calor radiante y calor por convección utilizando la última tecnología de quemador. Además de tener una salida de calor variable, estos aparatos también utilizan un sistema de control especial que les permite utilizar dos quemadores para salida de llama alta o un solo quemador para salida de llama más baja.

Uno de los quemadores será designado como el “Quemador Principal”, este es el Frontal, el segundo quemador será designado como el “Quemador Efecto”. El quemador efecto se puede encender o apagar mientras el aparato está encendido.

Antes de la instalación, comprobar que las condiciones de distribución de la estancia, el tipo y la presión del gas, y el ajuste del aparato son compatibles.

El aparato está diseñado para su uso en una instalación de gas con un medidor controlado.

Esta instalación de gas **solo puede ser instalada por una persona profesional competente registrada (instalador de Gas Seguro o Gas Safe Installer en el Reino Unido)**. La instalación debe cumplir con los requisitos de las normativas locales y nacionales de construcción y estándares nacionales. También se debe seguir el manual de instalación.

Asegurarse de que el sombrero no esté obstruido de ninguna manera y esté libre de vegetación, es decir, árboles, arbustos, etc. y de que no haya objetos en apoyados contra el sombrero o su protección.

Limpiar siempre el cristal de la chimenea antes de encender el fuego. Cualquier huella dactilar debe ser retirada, ya que estas si se calientan con el fuego, se quedarán quemadas en el cristal y no se podrán retirar.

No usar este aparato si el cristal se ha roto o agrietado. De la misma manera, no usar este aparato si está abierto o si se ha quitado el cristal.

El aparato está diseñado para adaptarse a numerosas situaciones de instalación tal como se indica en este documento. Sin embargo, sólo se puede utilizar tubos para el conducto de humos aprobados por Boschmarin para este aparato.

El aparato es un producto estanco y de combustión equilibrada (balanced flue) y, como tal, no requiere ventilación adicional para su funcionamiento. Sin embargo, se recomienda un suministro adecuado de aire fresco para mantener las temperaturas en los niveles correctos y para generar así un ambiente agradable.

El aparato está diseñado como un aparato de calefacción y, como tal, se calienta mucho durante su funcionamiento; todas las superficies (excepto los mandos y la puerta de acceso) se consideran superficies de trabajo y, como tales, no deben tocarse. Las ventanas delanteras y los alrededores no se consideran protecciones completamente seguras contra el contacto accidental. Se recomienda el uso de un salvachispas o pantalla a prueba de fuego para que los niños, las personas mayores o las personas con movilidad reducida puedan estar presentes en la misma zona.

No colocar cortinas, ropa, muebles, etc. a menos de 300mm que es la distancia de seguridad en este aparato.

No intente quemar basura en este aparato.

Si este aparato se apaga, de manera intencionada u por otro motivo, no se debe intentar volver a encender en un plazo de 3 minutos.

2. Instrucciones del usuario.

2.1 Primera puesta en marcha

Antes de encender el aparato, asegúrese de que todo el material de embalaje, pegatinas de seguridad y cualquier envoltorio protector hayan sido retirados, y que el cristal haya sido limpiado, incluyendo todas las huellas dactilares.

Asegúrese de que la habitación esté adecuadamente ventilada la primera vez que se encienda el aparato; se recomienda abrir las ventanas si es posible. Hacer funcionar el aparato al máximo durante unas horas para que la pintura se cure completamente. Durante este periodo es posible que se desprendan algunos humos y vapores. Se recomienda mantener a los niños y a las mascotas fuera del área en este momento.

2.2 Descripción general del mando a distancia (Symax)

Todas las funciones de la chimenea se pueden controlar con el mando a distancia. Antes de utilizar el mando a distancia (primer uso del mando), debe pulsar cualquier botón para activar la pantalla, a continuación, el mando a distancia estará listo para su uso.

El mando a distancia ya está conectado al receptor; por lo tanto, la chimenea está lista para usarla. (Si va a realizar una nueva sincronización, consulte el apartado 2.3.9).

Si la transmisión es correcta, el receptor emitirá una señal acústica.

El mando a distancia también actúa como sensor de temperatura ambiente cuando se usa el modo Termostato. Para ello, debe colocar el mando de distancia en el soporte de pared (fig 1.7 soporte de pared).



2.2.1 Instalación del soporte de pared

Para que el modo Termostato funcione correctamente, el mando a distancia se debe colocar en el soporte de pared (fig. 1.7):

- a 1,5 m por encima del suelo;
- a una distancia máxima de 4 m de la chimenea;
- fuera del área de radiación de la chimenea;
- alejado de las esquinas de la habitación, ventanas, puertas abiertas y fuentes de calor (por ejemplo, radiadores de calefacción central):.

2.2.2 Baterías

Notas:

- Comprobar las baterías todos los años.
- Si no se usa un transformador conectado a la red, se debe recomendar cambiar las baterías antes de cada temporada.
- Las baterías viejas o sin energías deben retirarse inmediatamente. Si se dejan en la unidad, las baterías pueden sobrecalentarse, sulfatarse, tener fugas y/o explotar.
- No exponer las baterías (incluso durante su almacenamiento) a la luz solar directa, calor excesivo, fuego, humedad o a un impacto severo. Cada una de estas condiciones puede hacer que las baterías se sobrecalienten, se sulfaten, tengan fugas y/o exploten.
- Mantener las baterías en las temperaturas recomendadas (rango de temperatura ambiente: 0 °C a 55 °C ó 32 °F a 131 °F).
- No usar a la vez baterías nuevas con viejas o marcas diferentes de baterías. La mezcla de diferentes baterías puede causar que las baterías se sobrecalienten, tengan fugas, se sulfaten y/o exploten.

Mando a distancia:

2 x batería tipo "AAA" de 1,5V, se recomienda que sean alcalinas.

El indicador de las baterías se encuentra en la esquina superior derecha de la pantalla (fig 1.5).

Después de cambiar las baterías, los ajustes del modo termostato y del modo Programa se restablecen a los ajustes predeterminados de fábrica (apartados 2.3.16.1 y 2.3.16.2).

Receptor:

4 x batería tipo "AA" de 1,5V, se recomienda que sean alcalinas para máxima duración.

Aunque se suministra un adaptador eléctrico, el receptor también puede funcionar con baterías, y se pueden usar ambas opciones al mismo tiempo. En este caso, si se produce un corte eléctrico, el mando a distancia utilizará las baterías.

Nota:

- Solo se puede utilizar un transformador suministrado por Boschmarín. El transformador se conecta en la toma de 6Vdc en el receptor.

El receptor indica que tiene las baterías bajas con pitidos frecuentes durante 3 segundos cuando gira el motor. Cuando las baterías estén casi agotadas, el mando a distancia apagará completamente la chimenea (esto no sucederá si se corta la corriente eléctrica).

2.2.3 Sustitución de las baterías

Mando a distancia:

- Quitar la tapa del posterior del mando a distancia (fig 1.5).
- Retirar las dos baterías tipo "AA" de 1,5 voltios.
- Instalar dos baterías alcalinas tipo "AA" de 1,5 voltios.
- Colocar la tapa del compartimiento de las baterías.

Receptor:

- Quitar la tapa de las baterías del receptor.
- Retirar las cuatro baterías tipo "AA" de 1,5 voltios.
- Instalar cuatro baterías alcalinas tipo "AA" de 1,5 voltios.
- Colocar la tapa del compartimiento de las baterías.

Nota:

- Es posible que el mando a distancia se tenga que volver a sincronizar después de cambiar las baterías.

2.2.4 Versión de software

Para visualizar la versión del software pulsar los botones  y  simultáneamente.

2.2.5 Modelo del mando a distancia

Para visualizar el modelo del mando a distancia pulsar simultáneamente los botones  y .

2.2.6 Desactivar funciones

- Instalar las baterías. Todos los iconos se muestran y parpadean.
- Mientras los iconos parpadean, pulsar el botón de la función que se desea desactivar y mantener pulsado el botón correspondiente a dicha función durante 10 segundos.
- El icono de la función elegida parpadeará hasta que se complete la desactivación. La desactivación se completa cuando el display muestra el icono de la función y dos barras horizontales.

NOTA: Si se pulsa el botón de una función previamente desactivada, el display muestra dos barras horizontales.

NOTA: La desactivación permanece en vigor después del cambio de baterías.

2.2.7 Activar funciones

- Instalar las baterías. Todos los iconos se muestran y parpadean.
- Mientras los iconos parpadean, pulsar el botón de la función que se desea activar y mantener pulsado el botón correspondiente a dicha función durante 10 segundos.
- El icono de la función elegida parpadeará hasta que se complete la activación. La activación se completa cuando el display muestra el icono de la función.

Se pueden activar/ desactivar las siguientes funciones:

- Bloqueo infantil
- Modo programa
- Modo termostático (desactiva el modo programa)
- Modo eco
- La luz /intensidad de la luz
- El ventilador de aire
- Función auxiliar
- Contador regresivo

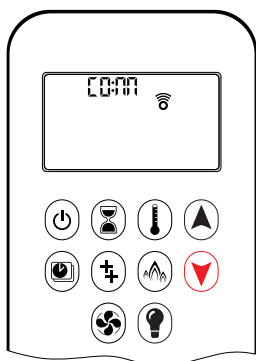
2.2.8 Sincronización del mando a distancia con el receptor


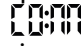
Mando a distancia de radio frecuencia:

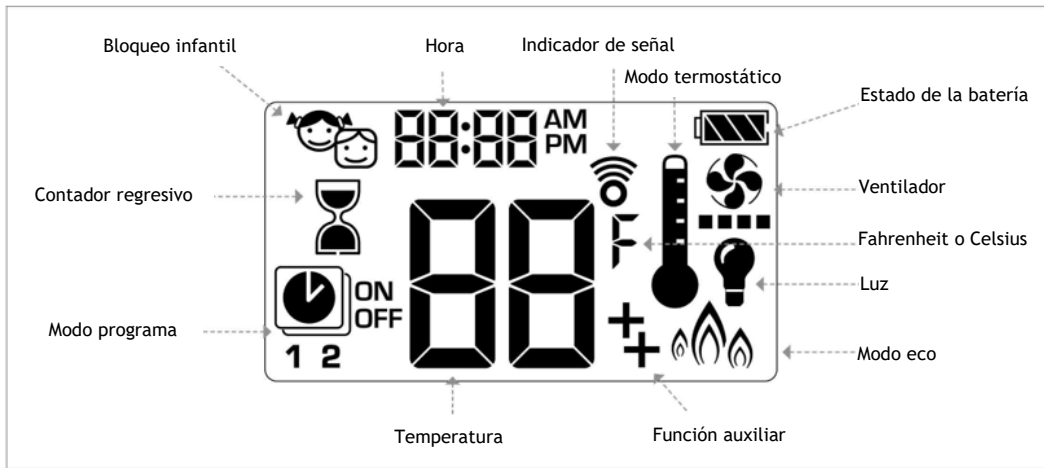
Un código es seleccionado automáticamente para todos los productos electrónicos Mertik Maxitrol entre 65.000 códigos disponibles. Se debe sincronizar el receptor y el mando a distancia.

Pasos para la sincronización:

- Insertar las baterías y/o conectar el transformador a la alimentación de la red de corriente alterna.
- Para que el receptor aprenda o reconozca el código del a UbXc:
Con un objeto puntiagudo mantener pulsado el botón de reinicio (fig 1.9 botón reset) del receptor hasta escuchar dos pitidos.



Suelte el botón después de la segunda señal más larga.
Presione el botón  en el a UbXc GVA 5L durante los próximos 20 segundos.
Dos pitidos cortos confirman el ajuste. La mención  es visible en la pantalla del mando a distancia, lo que confirma que se inició la sincronización. Una vez que la sincronización es exitosa, se muestra el estado actual del aparato de gas.



2.2.9 AJUSTE DE FAHRENHEIT o CELSIUS



Para cambiar el indicador de temperatura de la pantalla entre grados °C y grados °F, y viceversa presionar los botones y simultáneamente.

NOTA: La elección de grados fahrenheit (°F) dá como resultado el uso de un reloj de 12 horas. La elección de grados centígrados (°C) dá como resultado un reloj de 24 horas.

2.2.10 AJUSTE DE LA HORA



1. Pulsar simultáneamente los botones y . El día parpadea.
2. Pulsar el botón o el botón para seleccionar un número que corresponda al día de la semana (1 = lunes, 2 = martes, 3 = miércoles, 4 = jueves, 5 = viernes, 6 = sábado, 7 = domingo).
3. Pulsar los botones y simultáneamente. La hora parpadea.
4. Para seleccionar la hora pulsar el botón o el botón .
5. Pulsar los botones y simultáneamente. Los minutos parpadean.
6. Para seleccionar los minutos pulsar el botón o el botón .
7. Para confirmar pulsar simultáneamente los botones y .

2.2.11 BLOQUEO INFANTIL




Habilitar:

Para activar el bloqueo infantil presionar los botones y simultáneamente, hasta que aparezca . No podrá seguir utilizando el mando a distancia, excepto la función de apagado.

Deshabilitar:

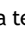
Para desactivar el bloqueo infantil presionar los botones y simultáneamente, hasta que aparezca .

2.2.12 Configuración del encendido (con un botón y con dos botones)

La operación de encendido se puede hacer con un botón o con dos botones. Para configurar el encendido del aparato mantener pulsado el botón  durante 10 segundos inmediatamente después de haber instalado las baterías. Aparecerá el texto "ON" en el display y luego se producirán uno o dos parpadeos.

2.2.12.1 ENCENDIDO CON UNA TECLA





Pulsar la tecla  hasta oír dos pitidos breves y aparezcan una serie de líneas parpadeantes. El aparato se encenderá automáticamente a la máxima potencia.

NOTA: Los aparatos equipados con un quemador por etapas se encenderán con los ajustes que tenían antes de apagarlas.

2.2.12.2 ENCENDIDO CON DOS TECLAS



Pulsar las teclas  y  simultáneamente hasta oír dos pitidos breves y aparezcan una serie de líneas parpadeantes. El aparato se encenderá automáticamente a la máxima potencia.

NOTA: Los aparatos equipados con un quemador por etapas se encenderán con los ajustes que tenían antes de apagarlas.

Notas:

- Antes de realizar la operación de encendido asegurarse de que en la válvula de gas el mando esté en la posición "ON" y asegurarse de que el mando haya llegado al final de su carrera (que esté en la posición "ON" pero no del todo, resulta en fallos de funcionamiento). Asegurarse de que el interruptor de encendido esté en la posición de encendido "ON" (si viene incluido con la válvula).
- Cuando se confirma el encendido de la llama piloto, el motor abre el todo el paso de gas (llama máxima).
- Si la llama piloto no se mantiene encendida después de varios intentos, cierre la llave de alimentación de gas al aparato (apartado 2.4).

2.2.13 APAGADO



Pulsar la tecla ; el aparato se apagará completamente. En la pantalla se indicará "OFF".

NOTA: Se podrá volver a encender cuando el texto "OFF" deje de parpadear.

2.2.14 Ajuste de la altura de la llama



Para incrementar la altura de la llama paso por paso, mantener pulsado el botón ▲.

Para reducir la altura de la llama paso por paso o para cambiar a la llama piloto, mantener pulsado el botón ▼.

Nota:

- La luz de fondo de la pantalla debe estar encendida para que funcionen las operaciones de llama máxima y llama mínima.



Pulsar el botón ▼ dos veces rápidamente para pasar a la posición más baja (llama mínima).

En la pantalla aparecerá el texto "LO".

NOTA: La llama se pondrá en la posición llama máxima antes de ir a la posición de llama mínima.



Pulsar el botón ▲ dos veces rápidamente para pasar a la posición más alta (llama máxima).

En la pantalla aparecerá el texto "HI".

Nota:

- Si el aparato no funciona, cierre la llave de alimentación de gas al aparato (apartado 2.4).

2.2.15 Contador regresivo



Pulsar el botón ⏸ hasta que aparezca el ícono ⏸ en la pantalla y la hora se ponga a parpadear.

Pulsar los botones ▲ o ▼ para ajustar la hora.

Para confirmar, pulsar el botón ⏸ y el indicador de minutos se pondrá a parpadear.

Pulsar los botones ▲ o ▼ para ajustar los minutos.

Para confirmar y empezar, pulsar el botón ⏸ o espere unos segundos.

Para desactivar el contador pulsar el botón ⏸ hasta que desaparezca el ícono ⏸ de la pantalla.

NOTA: El contador regresivo solo funciona en los modos manual y termostático y eco. El tiempo máximo del contador es 9 horas y 50 minutos. Al final de la cuenta atrás, el aparato se apaga automáticamente.

2.2.16 Modos de operación



Modo termostático ↓

La temperatura ambiente se mide y se compara con la temperatura seleccionada.
La altura de la llama se ajusta automáticamente para alcanzar la temperatura seleccionada.



Modo programa 🕒

Los programas 1 y 2, se pueden programar por separado para encender y apagar el aparato en horas específicas dentro un periodo de 24 horas y a una temperatura establecida.



Modo eco ↑↑

La altura de la llama se modula entre llama alta y llama baja. Si la temperatura ambiente es más baja que la temperatura establecida, la altura de la llama se mantiene alta por un periodo de tiempo más largo. Si la temperatura ambiente es más alta que la temperatura establecida, la altura de la llama se mantiene baja por un periodo de tiempo más largo.

Cada ciclo dura aproximadamente 20 minutos.

2.2.16.1 Modo termostático



Encendido

Pulsar el botón hasta que aparezca el ícono en la pantalla. Aparecerá la temperatura predeterminada y luego la temperatura ambiente.

Apagado

Pulsar el botón hasta que desaparezca el ícono de la pantalla.

Pulsar el botón o para entrar en el modo manual.

Pulsar el botón para entrar en el modo programa.

Pulsar el botón para entrar en el modo eco.



Ajustes

Pulsar el botón hasta que aparezca el ícono en la pantalla y parpadee el indicador de temperatura.

Pulsar el botón o para ajustar la temperatura.

Para confirmar y empezar, pulsar el botón o espere unos segundos.

2.2.16.2 Modo Programa

La temperatura configurada para el modo termostático es la temperatura del tiempo de encendido en el modo Programa. Si se cambia la temperatura del modo termostático, también se cambiará la temperatura del tiempo de encendido en el modo programa. La temperatura del tiempo de encendido y apagado es la misma todos los días y para los programas 1 y 2.



Encendido

Pulsar el botón aparecerá , 1 ó 2, ON ó OFF.



Apagado

Pulsar el botón hasta que desaparezca de la pantalla.

Pulsar el botón para entrar en el modo termostático.

Pulsar el botón para entrar en el modo eco.

NOTA: Si se pulsan los botones ó , o si se pulsa el botón para activar otro modo (termostático o eco), se desactivará el modo programa.



Ajustar la temperatura

Pulsar y mantener pulsado el botón hasta que el icono parpadee. Aparecerá el texto "ON" y la temperatura configurada (es la temperatura de modo termostático).

Pulsar el botón hasta que aparezca el texto "OFF" y se ponga a parpadear la temperatura.

Pulsar el botón ó el botón para ajustar la temperatura.

Para confirmar, pulsar el botón .

Parámetros de fábrica

Temperatura para la hora de encendido: 21 °C/ 70°F (temperatura del modo termostático).

Temperatura para la hora de apagado: --°C/ --°F (sólo la temperatura de la llama piloto).



Ajustar el día

Parpadea el texto "ALL". Pulsar el botón ó el botón para configurar el día o periodo correcto.

Para confirmar, pulsar el botón .



Ajustar la hora de encendido del programa 1

Aparece en pantalla , 1 y el texto "ON" y la hora parpadea.

Pulsar los botones o para ajustar la hora de encendido.

Para confirmar pulsar el botón , y, se pondrán a parpadear los minutos.

Pulsar los botones o para ajustar los minutos de la hora de apagado.

Para confirmar, pulsar el botón .



Ajustar la hora de apagado del programa 1

Aparece en pantalla 1 y el texto "OFF" y la hora parpadea.

Pulsar los botones o para ajustar la hora de apagado.

Para confirmar pulsar el botón y, se pondrán a parpadear los minutos.

Pulsar los botones o para ajustar los minutos de la hora de encendido.

Para confirmar, pulsar el botón .

Notas:

- Continuar con el programa 2 o interrumpir la programación para que el programa 2 siga desactivado.
- El programa 1 y el programa 2 usan la misma temperatura de encendido y apagado (es la temperatura del modo termostático) para todos los periodos programables: "ALL" (todos los días), "SA:SU" (sábado y domingo) y "1", "2", "3", "4", "5" (temporizador individual diario).
- Después de ajustar una nueva temperatura termostática y/o de apagado, ésta se convierte en la nueva temperatura predeterminada del modo programa.
- Si se programan tiempos de encendido y apagado en cualquiera de los periodos programables "ALL", "SA:SU", "1", "2", "3", "4" y/o "5", éstos se convierten en los tiempos predeterminados.
- Las baterías se deben retirar para borrar los parámetros de temperaturas y tiempos de encendido y apagado de los programas 1 y 2.

2.2.16.3 Modo eco



Encendido

Pulsar el botón hasta que aparezca el ícono en la pantalla.

Apagado

Pulsar el botón hasta que desaparezca el ícono de la pantalla.

2.2.17 Funcionamiento del ventilador de circulación

Solamente para aparatos con ventilador. El ventilador de circulación tiene cuatro niveles de velocidad.

Ajustes

Pulsar el botón y mantenerlo pulsado hasta que el ícono parpadee.

Pulsar el botón para incrementar la velocidad del ventilador.

Pulsar el botón para decrementar la velocidad del ventilador.

Para confirmar el ajuste, presionar el botón o esperar a que el ícono aparezca.

Apagado

Pulsar el botón hasta que todas barras de nivel de velocidad desaparezcan.

NOTA: Si el ventilador no se apaga en el último uso, éste se pondrá en marcha automáticamente 4 minutos después del encendido a la velocidad máxima y, pasará a trabajar al último nivel de velocidad ajustado después de 10 segundos. El ventilador se detiene 10 minutos después de que el aparato se quede sin gas o de que se apague la llama piloto.

2.2.18 Función auxiliar (quemador efecto)

Solo para aparatos con quemador efecto. El quemador por etapas no funcionará durante 45 segundos después del procedimiento de encendido. Tras el encendido, el quemador 1 se encenderá y el quemador 2 funcionará de acuerdo a su ultimo ajuste.



Encendido

Para encender el quemador, pulsar el botón hasta que aparezca el ícono en la pantalla.

Apagado

Para apagar el quemador, pulsar el botón hasta que desaparezca el ícono de la pantalla.

NOTA: La electroválvula no se puede operar de modo manual. Si las baterías del receptor se agotan, la electroválvula se quedará en la última posición de funcionamiento.

2.3 Encendido manual (servicio técnico)

Esta tarea corresponde exclusivamente al servicio de mantenimiento. Para realizarla, debe seguir el siguiente procedimiento:

- Extraer el cable de ignición (chispa) del receptor y colocarlo en la válvula de gas.
- Girar el mando del motor de la válvula de gas y colocarlo en la posición de apagado "OFF".
- Girar el mando de modo de funcionamiento de la válvula de gas y colocarlo en la posición "MAN". Esto configura la válvula para que pueda operar el aparato de forma manual, esto es: tener acceso manual al mecanismo de apertura de paso de gas y al mecanismo de encendido manual de la inginiación (chispa) piezoeléctrico.
- Una vez se tiene configurada la válvula en modo manual y para realizar el encendido manual del aparato:
 - o Con un destornillador, presionar y mantener presionada la válvula de paso de gas para que llegue gas a la llama piloto,
 - o A continuación y al mismo tiempo que mantiene presionada la válvula de paso de gas, presione varias veces el encendido piezoeléctrico.
 - o Si todos los dispositivos están correctos y a realizado la operación correctamente la llama piloto se encenderá.
 - o Una vez se haya encendido la llama piloto, esperar unos 20 segundos antes de soltar la válvula de paso de gas.
 - o El termopar al detector calor empezará a generar voltaje y energizará la válvula de gas de modo tal que ésta última permitirá el paso de gas al quemador principal.
- Girar el mando de modo de funcionamiento de la válvula de gas y colocarlo en la posición "ON".
- Para ajustar la altura de la llama, girar el mando del motor de la válvula de gas en sentido antihorario, más allá de la posición "ON". Se escuchará traqueteo.

Nota:

- Con un quemador por etapas, no se puede cambiar el modo del fuego de manera manual.

La válvula de control se encuentra detrás de la escotilla de control en la base del aparato.

2.4 Corte del suministro de gas al aparato

El aparato se puede apagar cerrando el suministro de gas. Para ello seguir los siguientes pasos:

- Encontrar el medidor de gas natural o la bombona o batería de bombonas de gas propano.
- Encontrar la válvula de cierre del suministro de gas al aparato.

Por seguridad, debe haber una válvula de cierre instalada antes del aparato. Si se produce una fuga, o si se va a dejar de usar el aparato por mucho tiempo, o incluso en caso de que el aparato no se pueda apagar de manera manual o mediante el mando a distancia, la válvula permite cortar el suministro de gas al aparato. Para cerrar algunas válvulas es necesario usar una llave inglesa.

2.5 Limpieza y Mantenimiento

Este aparato debe ser inspeccionado y atendido una vez al año por un técnico calificado. La inspección y el mantenimiento deben como menos asegurar el funcionamiento correcto y seguro del aparato. Se recomienda limpiar de manera regular el aparato de cualquier polvo y residuo antes de la temporada y especialmente si no ha sido utilizado durante un periodo largo de tiempo. Utilizar un cepillo suave y una aspiradora o un paño húmedo y si es necesario un producto de limpieza no abrasivo. No utilizar sustancias corrosivas o abrasivas para limpiar el aparato.

3. Instrucciones de instalación.

Antes de comenzar la instalación, se debe confirmar que los detalles de la chapa de identificación del aparato corresponden con las condiciones de distribución del lugar de la instalación, el tipo de gas y la presión a la que se va a instalar el aparato. Asegurarse de que el suministro de gas y la tubería de suministro son capaces de suministrar el volumen y la presión de gas requeridos y que están conformes a las normativas vigentes.

3.1 Conexión de gas

Este aparato tiene una conexión de entrada de gas 3/8".

3.2 Ventilación

Este aparato estanco tiene tiro equilibrado, y como tal no necesita ventilación adicional. Sin embargo, se recomienda un suministro adecuado de aire fresco para mantener las temperaturas y un ambiente adecuado. Este aparato puede instalarse en una casa completamente estanca o ventilada mecánicamente.

3.3 Instalación de la chimenea del aparato

Determinar la posición del aparato.

Montar una conexión de gas para el aparato cerca de la ubicación correcta de los controles de gas.

Los mandos para el control de paso de gas están conectados al quemador del aparato. Estos mandos deben colocarse en una caja con registro para poder acceder a ellos, por lo que es necesario determinar una posición adecuada para la caja con registro.

Las patas del aparato son regulables y, se deben ajustar a la longitud deseada antes de establecer la posición exacta del conducto de humos. Se puede realizar la regulación fina de las patas a través de sus pies.

No realizar modificaciones al aparato, excepto la longitud de las patas.

El aparato se debe instalar a una distancia mínima de 150 mm de cualquier objeto o material combustible; esto incluye cualquier material combustible utilizado para la construcción de la chimenea. Esta distancia prudencial se puede reducir a 50 mm si se utiliza una placa de cemento de espesor mínimo de 12 mm. La placa de cemento actuará como una barrera térmica.

Instalar el conducto de humos a una distancia mínima de 75 mm de cualquier objeto o material combustible. La distancia se puede reducir a 25 mm lateralmente o en la parte inferior en los tramos de tubo horizontales. Como se trata de un aparato estanco y sobre todo con patas regulables, no se requiere la instalación de una base ignífuga o no combustible.

El aparato debe tener aberturas para ventilación que garanticen como mínimo una superficie de 200 cm².

Dejar un espacio de 50 mm alrededor de todo el aparato. Si se va a colocar un estante por encima del aparato, se debe dejar un espacio mínimo de 150 mm entre el aparato y el estante.

Los soportes suministrados se pueden utilizar para asegurar el aparato a una pared trasera.

3.3.1 Construcción de la chimenea

Construir una chimenea de entramado del tamaño deseado. Cualquier material combustible utilizado para construir la chimenea no debe estar más cerca de las dimensiones mínimas citadas en apartado 3.3 anterior. Se pueden usar placas de cemento como barrera térmica, deben tener un espesor mínimo de 12mm, y se pueden instalar directamente contra las caras del chasis del aparato.

No utilizar material aislante (u otro material) para rellenar el vacío alrededor o por encima del aparato.

Suministrar al aparato la ventilación mínima citada en el apartado 3.3 anterior.

Suministrar un alojamiento para la caja de control del aparato.

3.4 Conexión del conducto de humos

3.4.1 Notas generales

Este aparato puede instalarse con salida a techo (C31) o con salida a pared (C11).

Este aparato solo se puede utilizar con piezas de combustión equilibrada (también conocidas como combustión concéntrica) especificadas por Boschmarin. Las piezas especificadas por Boschmarin han sido homologadas con el aparato. Si el aparato está instalado con piezas no aprobadas por Boschmarin, Boschmarin no puede garantizar ni aceptar y asumir la responsabilidad del correcto y seguro funcionamiento del aparato.

El conducto de humos debe construirse partiendo desde el aparato hacia arriba, todas las articulaciones se deben bloqueadas y sellar utilizando las piezas especificadas por Boschmarin.

Conductos de humos homologados para este aparato:

- Muelink & Grol (M&G) concentric.
- PGI poujoulat.
- Metaloterm US.
- Bofill CO-330.

3.4.2 Construcción del marco de madera

Si bien es posible instalar aparatos estancos en entramados de madera, se debe tener especial cuidado con el montaje de las piezas que conforman el conducto de humos para que éstas, no deterioren o dañen la calidad de impermeabilización de cualquier pared o tejado que puedan atravesar. Antes de realizar esta labor, se debe informar más a detalle (por ejemplo, consultar la guía: "Instalaciones de gas en edificios con entramados de madera" de Corgi en Inglaterra, o alguna guía o estándar de la organización HETAS del mismo país. En España, consultar: "el Reglamento de instalaciones térmicas de los edificios - RITE").

3.4.3 Cocheras, cubiertas o ampliaciones de edificio

Cuando un terminal de humos está ubicado dentro de una cochera, una cubierta o una ampliación de edificio, ésta debe tener al menos dos lados completamente abiertos y sin obstrucciones. La distancia entre la parte más baja del tejado y la parte más alta del terminal de humos debe ser de al menos 600 mm.

Nota: Un pasillo cubierto no debe tratarse como una cochera o una cubierta. No instalar conductos de humos en pasillos cubiertos entre propiedades.

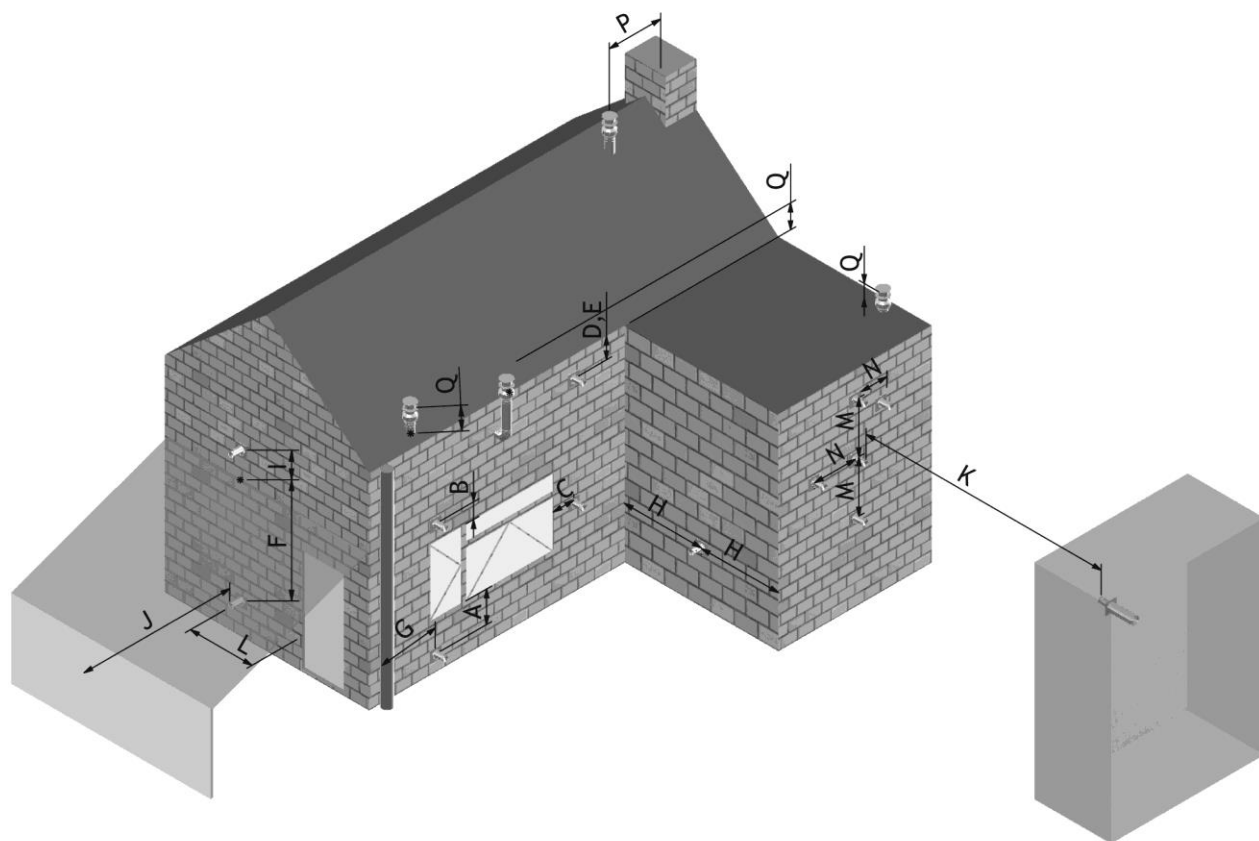
3.4.4 Sótanos, patios de luces y muros de contención

Los terminales de humos no deben ubicarse en el interior de sótanos, patios de luces o espacios exteriores formados por muros de contención, a menos que se tomen medidas para garantizar que los productos de la combustión puedan dispersarse de forma segura en todo momento. Se podría instalar estos terminales siempre y cuando estén a al menos 1 m del nivel superior de ese espacio para permitir que los productos de la combustión se liberen de manera segura.

Los terminales de humos deben asegurar la liberación correcta de los productos de la combustión de acuerdo con la información incluida.

Cuando los productos de la combustión se liberan, no deben causar problemas a las propiedades contiguas o adyacentes y deben colocarse de manera tal que no produzcan daños en otras partes del edificio. Si la superficie exterior de la pared está construida de material combustible, se debe colocar una placa no combustible detrás del terminal que sobresalga 25 mm más allá de los bordes externos del terminal.

3.4.5 Ubicaciones de terminales.



1.11 Ubicaciones de terminales

Dimensión	Posición del terminal	Distancia (mm)
A*	Justo debajo de una abertura, ladrillo de ventilación, ventana de apertura, etc.	600
B	Por encima de una abertura, ladrillo de ventilación, ventana de apertura, etc.	300
C	Adyacente a una abertura, ladrillo de ventilación, ventana de apertura, etc.	400
D	Debajo de canalones, tuberías de drenaje sanitario o tuberías de aguas pluviales.	300
E	Debajo de aleros.	300
F	Debajo de techos de balcones o de techos de cocheras.	600
G	Desde tuberías de desagüe vertical o de drenaje sanitario.	300
H	Desde una esquina interna o externa.	600
I	Por encima de techos o balcones.	300
J	Desde una superficie ubicada frente al terminal.	600
K	Desde un terminal ubicado frente al terminal.	600
L	Desde una abertura en la cochera (por ejemplo, puerta, ventana de la vivienda).	1200
M	Verticalmente desde un terminal en la misma pared.	1500
N	Horizontalmente desde un terminal en la misma pared.	300
P	Desde una estructura vertical en el tejado.	600
Q	Por encima de la intersección con el tejado.	150

* De la misma manera, el terminal no debe estar más cerca de 300 mm de una abertura en la estructura del edificio, construida con el propósito de acomodar un elemento incorporado, como un marco de ventana.

3.4.5.1 Instalación con salida horizontal a pared tipo C11

Dimensionamiento de la chimenea:

Modelo 67: Medidas de la salida del aparato: Ø100/150.
Conducto de humos: Tubos de Ø100/150 y alternativamente, con la instalación de una ampliación a Ø130/200, se podría usar tubos 130/200.

Terminal de humos: Pieza No. BTDI500 130-200 / Ø130/200.
Pieza No. BTDI500 100-150 / Ø100/150.

Longitud máxima total permitida (T) = 15m.

Longitud total vertical (V) de los tubos en metros	Longitud máxima horizontal, (H) en metros para tubos de Ø130/200	Longitud máxima horizontal, (H) en metros para tubos de Ø100/
0.5	1	1
1	3	2
1.5	5	3
2	7	4
2.5	9	5
3	11	6
3.5	11.5	7
4	11	8
4.5	10.5	9
5	10	10
5.5	9.5	9.5
6	9	9
6.5	8.5	8.5
7	8	8
7.5 o más	7.5	7.5

Longitud mínima vertical: Modelo 67: 0,5m.

Instalación de los restrictores o limitadores de tiro con tubos de Ø100/150:

Longitud vertical < 1m Sin restrictor.
Longitud vertical 1-2m Restrictor de 35mm.
Longitud vertical > 2m Restrictor de 50mm.

3.4.5.2 Instalación con salida horizontal a pared tipo C11

Dimensionamiento de la chimenea:

Modelos: Pano 650

Medidas de la salida del aparato: Ø130/200.

Conducto de humos: Tubos de Ø130/200 que se deben usar hasta el terminal.

Terminal de humos: Pieza No. BTDI500 130-200/ Ø130/200.

Longitud máxima total permitida (V + H) = 15m.

Longitud total vertical (V) de los tubos en metros	Longitud máxima horizontal, (H) en metros para tubos de Ø130/200
0.5	1
1	3
1.5	5
2	7
2.5	9
3	11
3.5	11.5
4	11
4.5	10.5
5	10
5.5	9.5
6	9
6.5	8.5
7	8
7.5 o más	7.5

Longitud mínima vertical: 0,5 m.

Instalación de los restrictores o limitadores de tiro con tubos de Ø130/200:

Longitud vertical 1m	Sin restrictor.
Longitud vertical 1-2m	Restrictor de 35mm.
Longitud vertical > 2m	Restrictor de 50mm.

3.4.5.2 Instalación con salida horizontal a pared tipo C11

Dimensionamiento de la chimenea:

Modelos:

Pano 1100

Pano 1300

Pano 1600

Pano 2000: Medidas de la salida del aparato: Ø130/200.

Conducto de humos: Tubos de Ø130/200 que se deben usar hasta el terminal.

Terminal de humos: Pieza No. BTDI500 130-200/ Ø130/200.

Longitud máxima total permitida (V + H) = 15m.

Longitud total vertical (V) de los tubos en metros	Longitud máxima horizontal, (H) en metros para tubos de Ø130/200
1	3
1.5	5
2	7
2.5	9
3	11
3.5	11.5
4	11
4.5	10.5
5	10
5.5	9.5
6	9
6.5	8.5
7	8
7.5 and over	7.5

Longitud mínima vertical: 1 m.

Instalación de los restrictores o limitadores de tiro con tubos de Ø130/200:

Longitud vertical 1m	Sin restrictor.
Longitud vertical 1-2m	Restrictor de 35mm.
Longitud vertical > 2m	Restrictor de 50mm.

3.4.5.3 Instalación con salida vertical a tejado tipo C31

Dimensionamiento de la chimenea:

Modelo 67: Medidas de la salida del aparato: Ø100/150.
Conducto de humos: Tubos de Ø100/150 y alternativamente, con la instalación de una ampliación a Ø130/200, se podría usar tubos 130/200.

Terminal de humos: Pieza No. BDI 130-200 / Ø130/200.
Pieza No. BDI 100-150 / Ø100/150.

Longitud mínima vertical: Modelo 67: 0,5m.

Instalación de los restrictores o limitadores de tiro con tubos de Ø100/150:

Longitud vertical < 1m	Sin restrictor.
Longitud vertical 1-2m	Restrictor de 35mm.
Longitud vertical > 2m	Restrictor de 50mm.

3.4.5.4 Instalación con salida vertical a tejado tipo C31

Dimensionamiento de la chimenea:

Modelos: Pano 650,
Pano 1100
Pano 1300
Pano 1600
Pano 2000: Medidas de la salida del aparato: Ø130/200.
Conducto de humos: Tubos de Ø130/200 que se deben usar hasta el terminal.

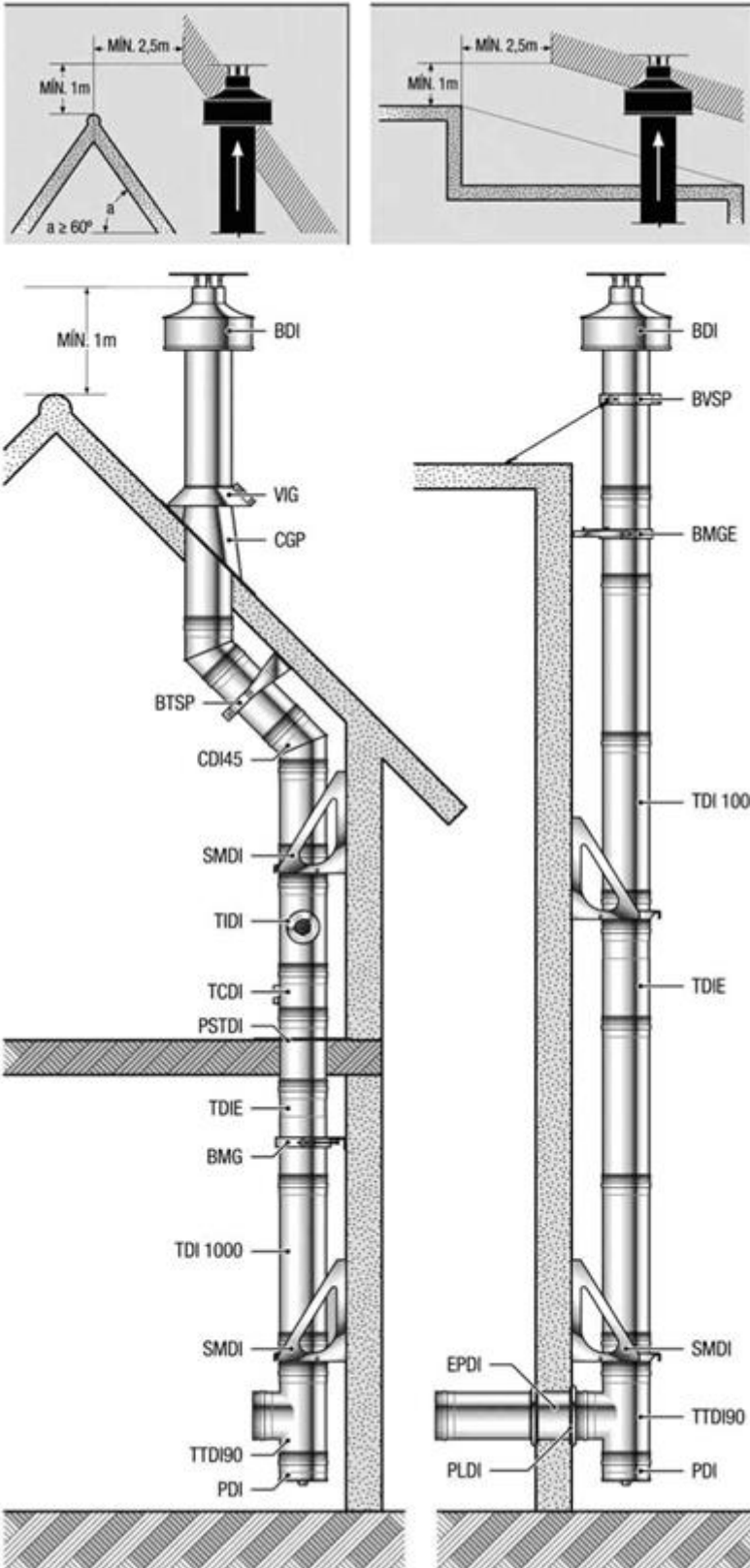
Terminal de humos: Pieza No. BDI 130-200 / Ø130/200.

Longitud mínima vertical: 1m

Instalación de los restrictores o limitadores de tiro con tubos de Ø130/200:

Longitud vertical < 1m	Sin restrictor.
Longitud vertical 1-2m	Restrictor de 35mm.
Longitud vertical > 2m	Restrictor de 50mm.
Longitud vertical > 4m	Restrictor de 60mm.

3.4.5.5 Instalaciones típicas



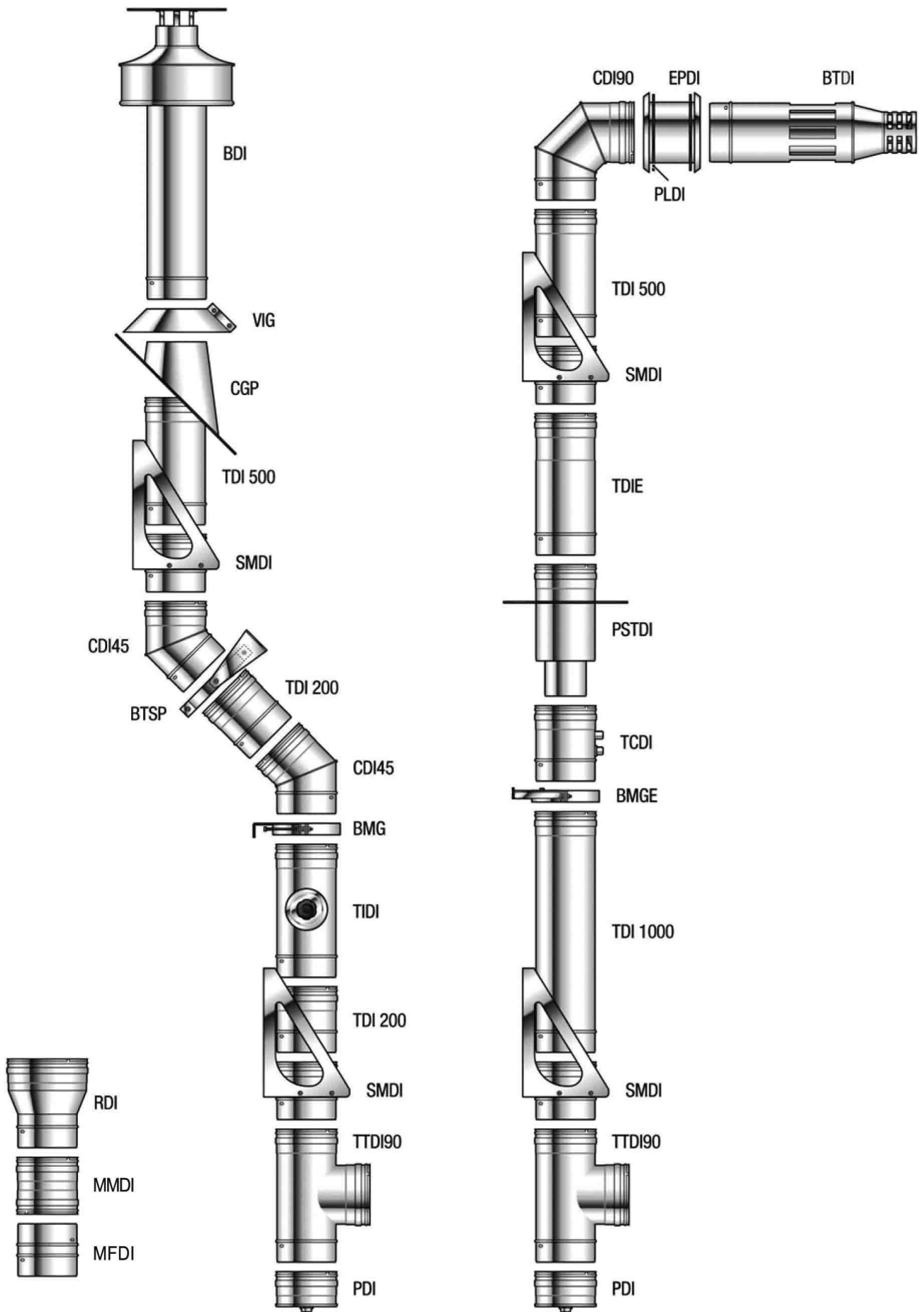
1.12 Instalaciones típicas

Para instalar correctamente una chimenea es necesario seguir las siguientes recomendaciones básicas:

1. La tubería tiene que colocarse en el correcto sentido de los humos, según la flecha indicadora hacia arriba.
2. Para el correcto acoplamiento de los elementos, acoplar macho-hembra y añadir la brida de unión (BRIU) con cierre de seguridad que cada elemento lleva ya incluido.
3. Si hay que atravesar un tejado, colocar un cubrechimeneas (CGP) con el correspondiente vierteaguas (VIG) sellados con silicona.
4. Para la comprobación de la temperatura de los humos en el interior de la chimenea instalar un tubo de comprobación (TCDI) y para la limpieza o facilitar el acceso al conducto interior, instalar un tubo de inspección (TIDI).

Para sujetar y asegurar una correcta instalación:

5. Colocar siempre un soporte mural (SMDI) con los laterales hacia arriba al inicio de la instalación y otro cada 10 metros de tubería vertical o después de un codo, una "T" o un elemento extensible. Para diámetros superiores a 300mm colocar otro soporte mural cada 5m
6. Para el correcto acoplamiento de los elementos, acoplar macho-hembra y añadir la brida de unión (BRIU) con cierre de seguridad que cada elemento lleva ya incluido.
7. Colocar una brida de vientos (BVSP) en caso que la chimenea salga más de 1,5 metros de la coronación del tejado.



1.13 Elementos de la instalación

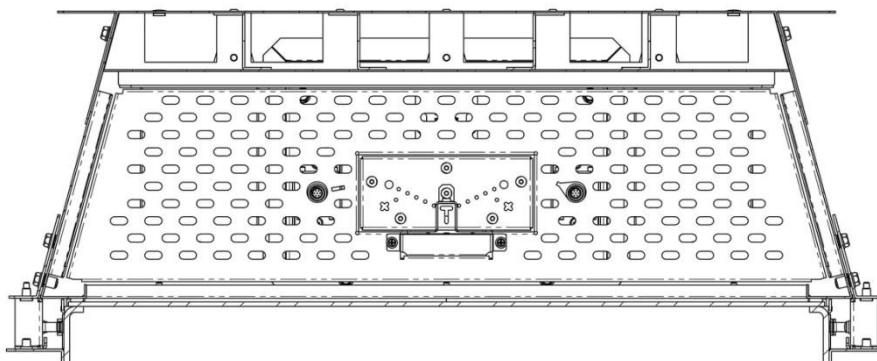
3.5 Disposición de los troncos.

Tenga en cuenta que todos los arreglos o la disposición de los troncos se ven desde la parte delantera del aparato, el quemador principal se encuentra en la parte trasera y el quemador de efecto se encuentra en la parte delantera.

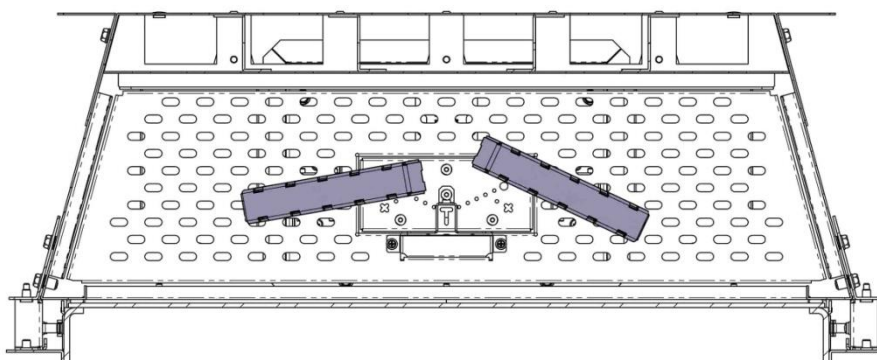
Para asegurar el correcto funcionamiento del aparato (encendido), al colocar los troncos es importante, mantener siempre el área de la llama piloto despejada y asegurar que la llama piloto atraviese de manera suave el quemador principal y a su vez que la llama del quemador principal llegue hasta el quemador de efecto.

Importante: Tras colocar los troncos, comprobar que la llama piloto siempre esté visible a través de la ventana frontal.

3.5.1 Modelo 67 - Troncos

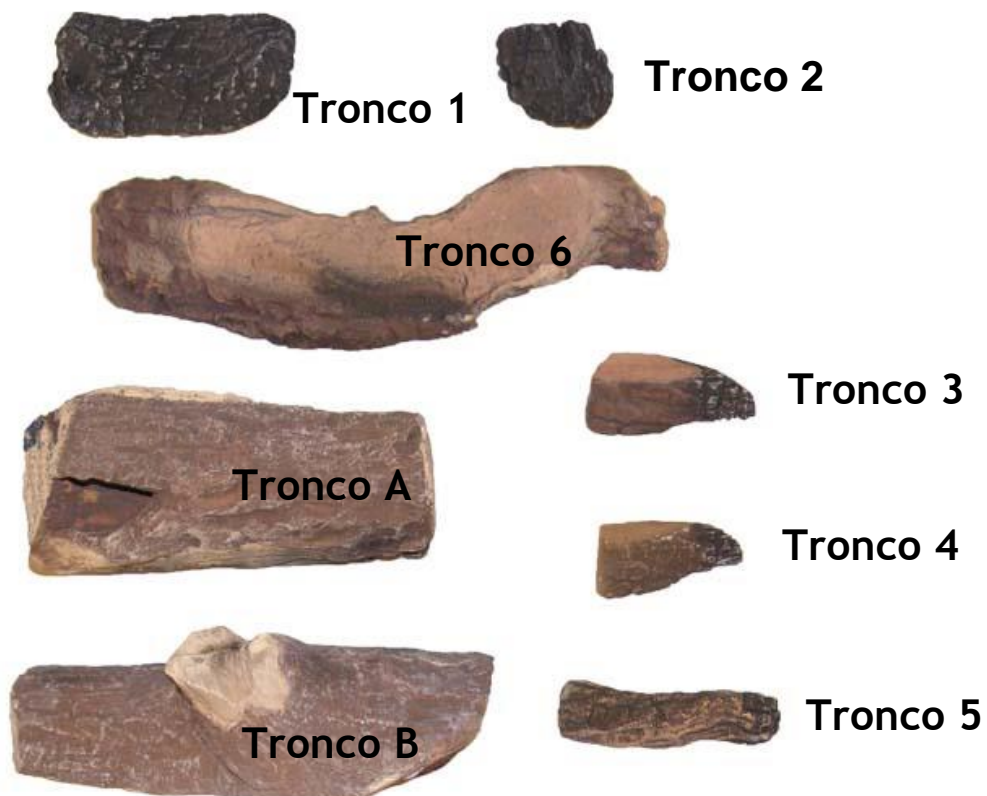


Colocar la rejilla tal como se muestra en la imagen anterior.

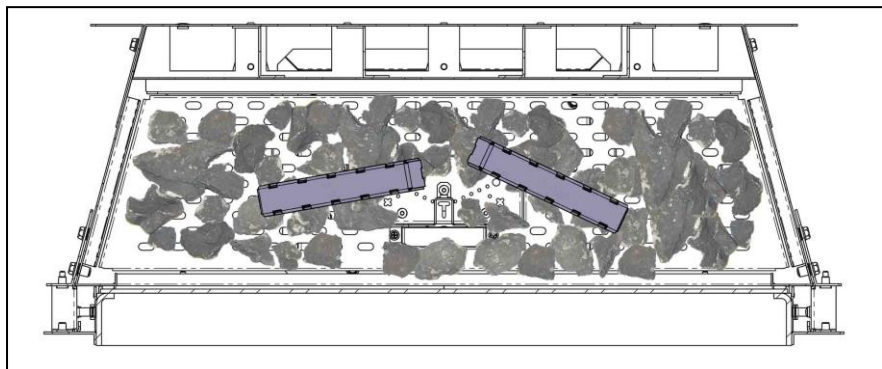


Colocar los troncos de los quemadores tal como se muestra en la imagen anterior.

Identificación de las piezas del conjunto de troncos (modelo 67):



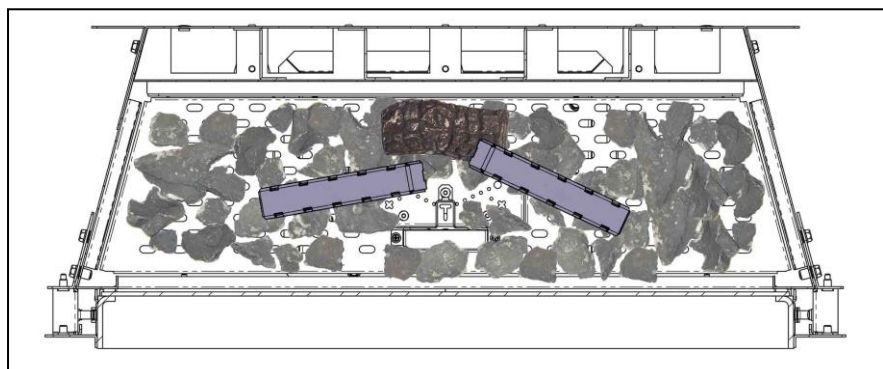
3.5.1.1 Colocación de los troncos



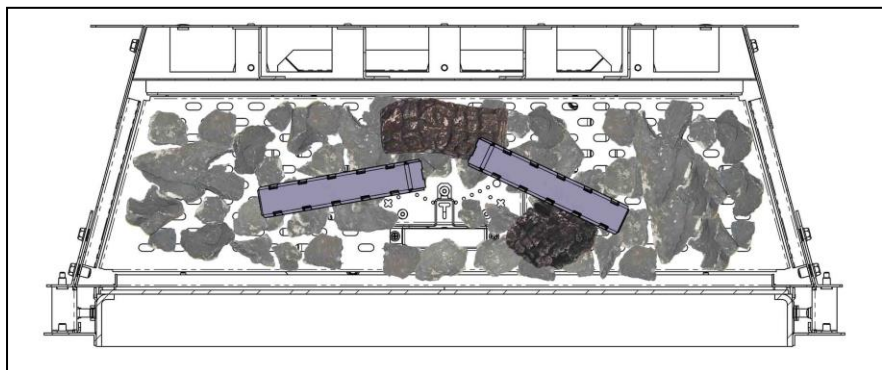
Dispersar las piezas decorativas (brasas negras) de las bolsas sobre la parte superior de los quemadores tal como se puede observar en las imágenes a la izquierda, manteniendo siempre el área de la llama piloto despejada.

Colocar los 8 troncos tal como se muestra en las imágenes siguientes. Tener en cuenta que los 2 troncos etiquetados con A y B son especiales, incluyen una ranura en la parte inferior que encaja en la parte superior de las 2 secciones elevadas del quemador.

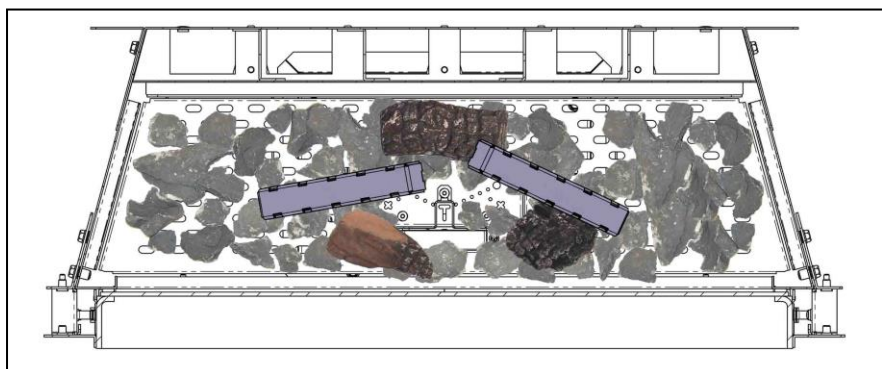
Colocar las piezas decorativas (ascuas brillantes) entre los troncos en las llamas para crear un efecto de brillo mejorado.



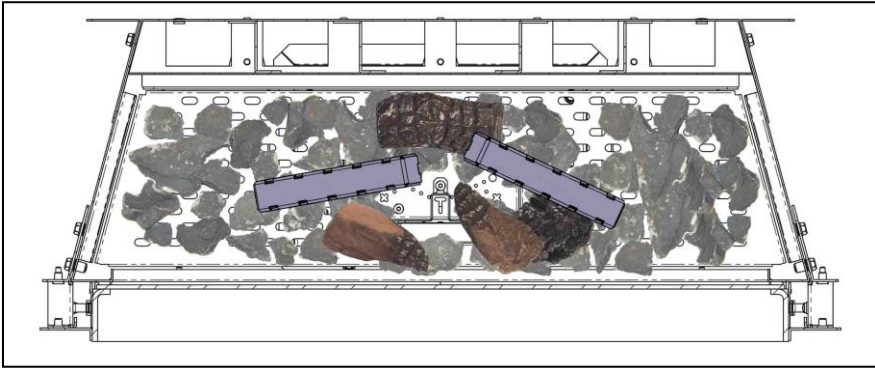
Tronco 1



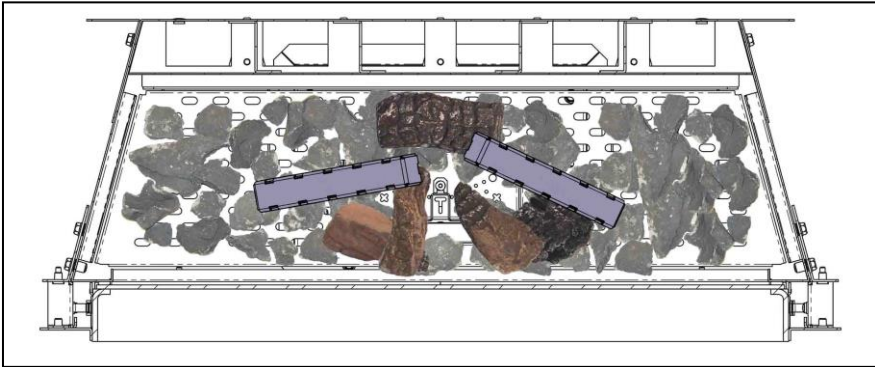
Tronco 2



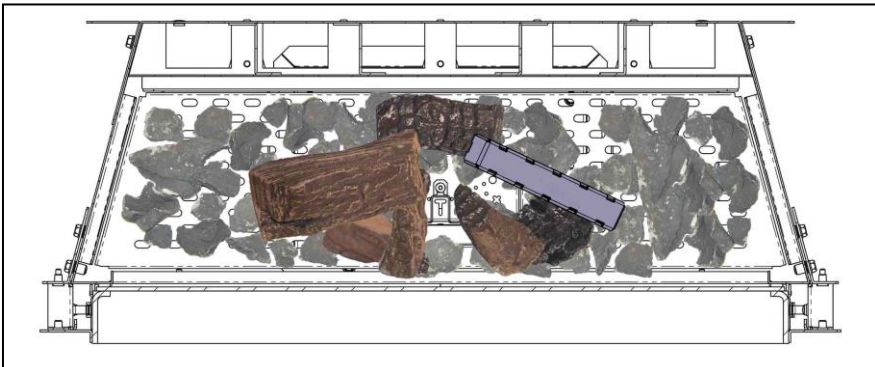
Tronco 3



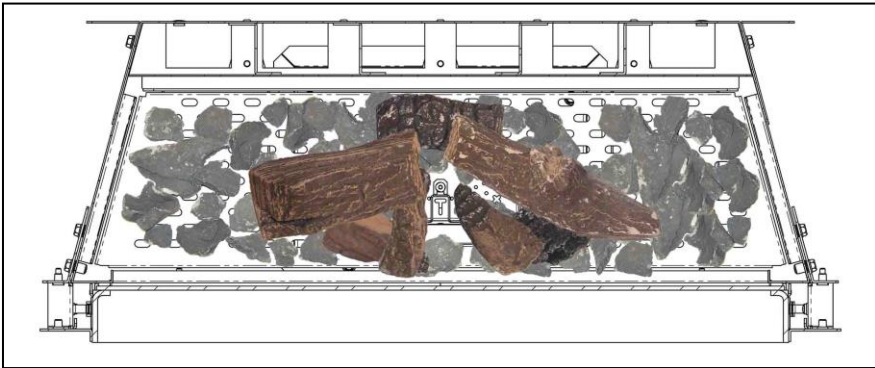
Tronco 4



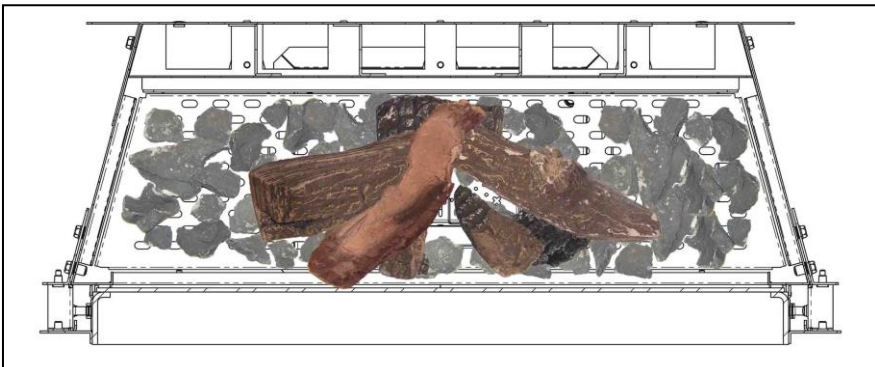
Tronco 5



Tronco A



Tronco B



Tronco 6

3.5.2 Modelos Pano 650, 1100, 1300, 1600 y 2000 - Troncos

Identificación de las piezas del conjunto de troncos (modelos Pano 650, 1100, 1300, 1600 y 2000):



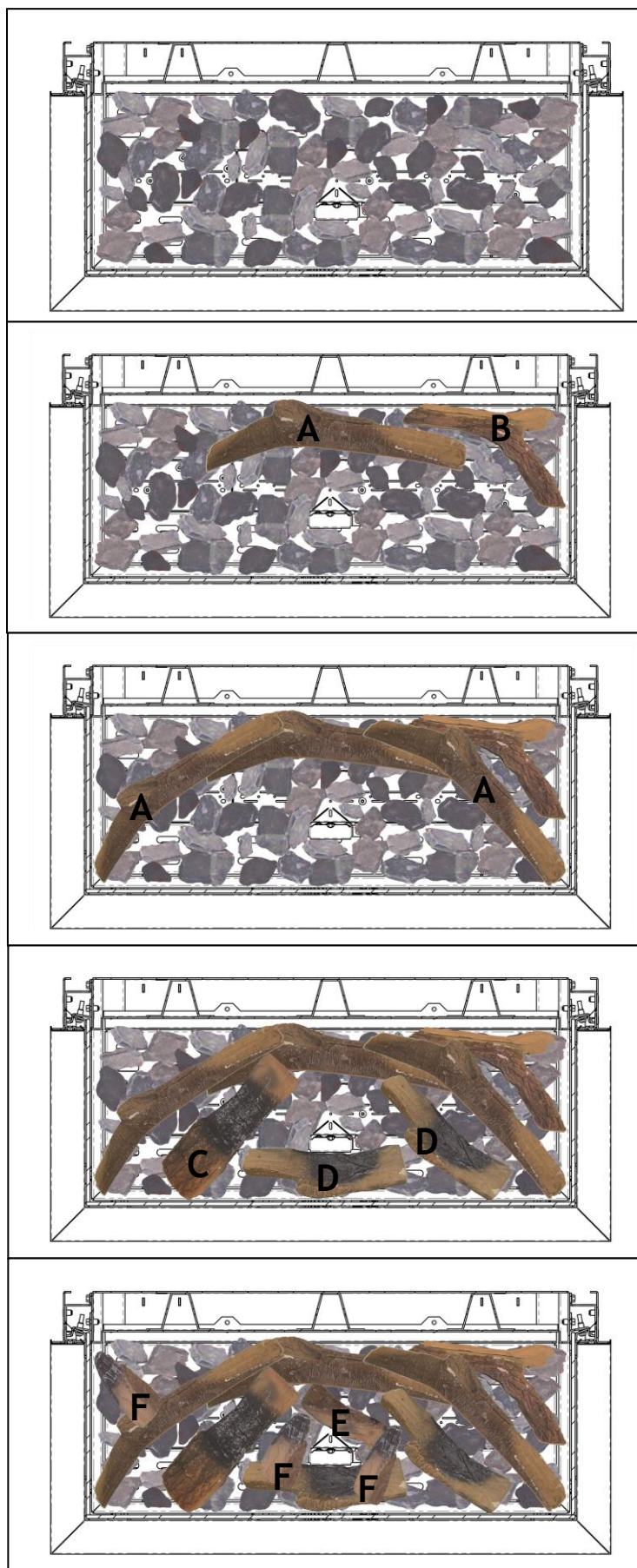
La imagen de arriba muestra el conjunto de piezas de la dotación de los modelos Pano 650 y Pano 1100, esto es: 1 bolsa de brasas grises, 1 bolsa de brasas negras, 11 troncos y 2 bolsas de ascuas brillantes.

A continuación se muestran los 6 arreglos o disposiciones de los troncos posibles. Los arreglos para los modelos bahía han sido pensados para los modelos bahía, frontal y esquinero. Los arreglos separador de espacios, han sido pensados para los modelos separador de espacios y túnel.

Después de que las brasas y los troncos se hayan colocado de acuerdo a los arreglos o disposiciones explicados, las ascuas brillantes se pueden colocar entre los troncos para causar un efecto de brillo mejorado.

- *La etapa final en la disposición del lecho de fuego cerámico es comprobar que la llama piloto atraviese de manera suave el quemador principal y a su vez que la llama del quemador principal llegue hasta el quemador de efecto. En caso contrario, volver a organizar las brasas y realizar de nuevo la comprobación de funcionamiento de las llamas.*

3.5.2.1 Pano 650 (bahía, esquinero y frontal) - Colocación de los troncos

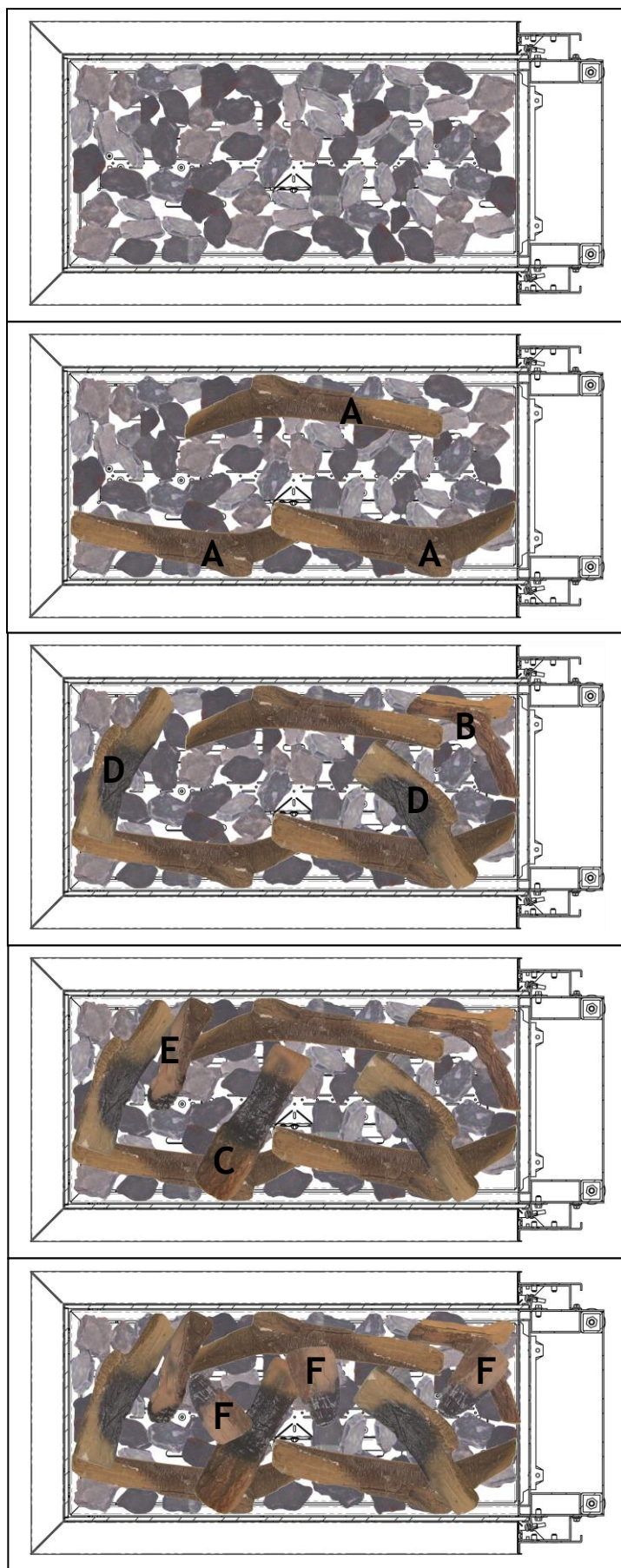


Dispersar las piezas decorativas (brasas negras) de las bolsas sobre la parte superior de los quemadores tal como se puede observar en las imágenes a la izquierda, manteniendo siempre el área de la llama piloto despejada.

Colocar los 11 troncos tal como se muestra en las imágenes.

Colocar las piezas decorativas (ascuas brillantes) entre los troncos en las llamas para crear un efecto de brillo mejorado.

3.5.2.2 Pano 650 (separador de espacios y túnel) - Colocación de los troncos

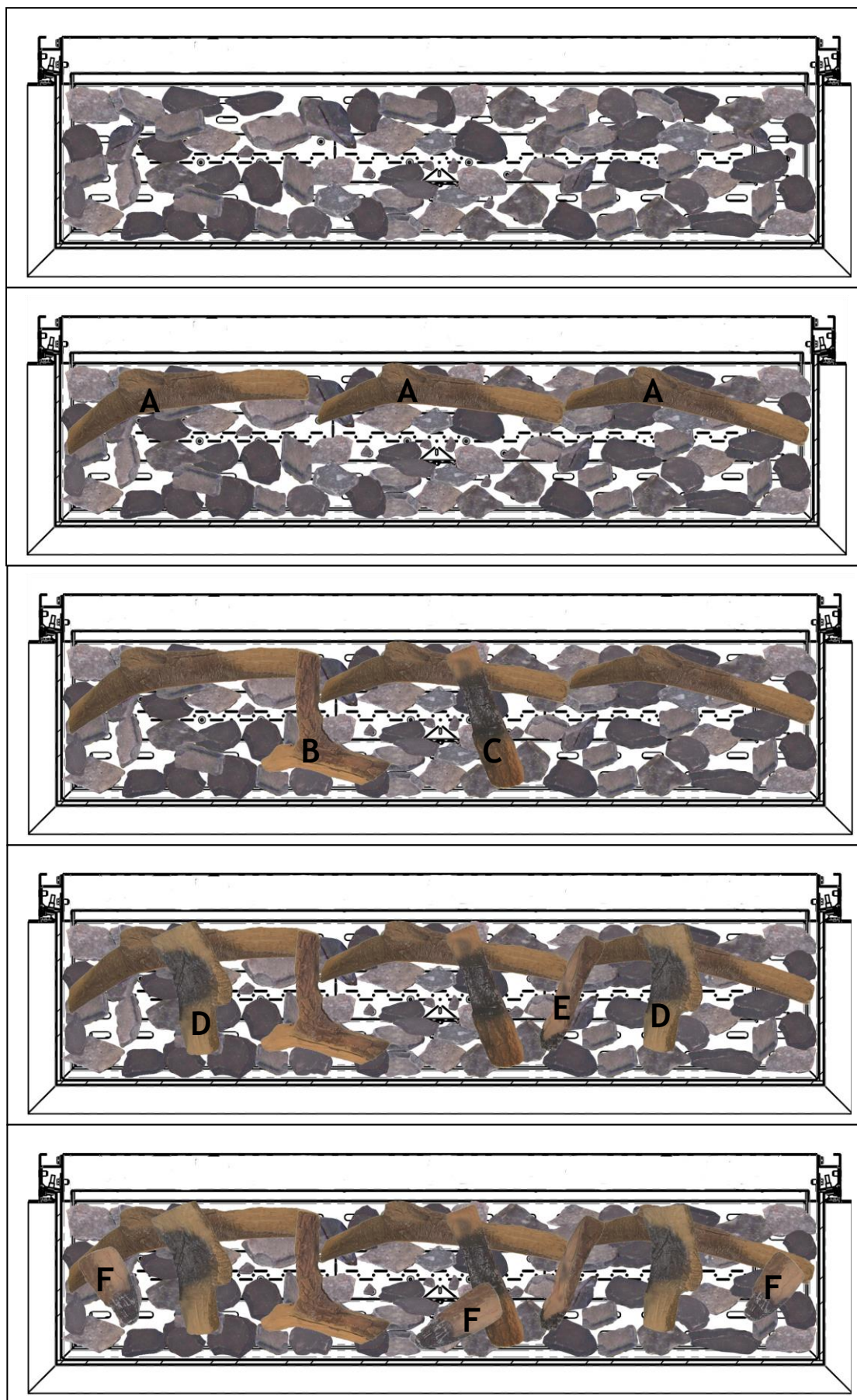


Dispersar las piezas decorativas (brasas negras) de las bolsas sobre la parte superior de los quemadores tal como se puede observar en las imágenes a la izquierda, manteniendo siempre el área de la llama piloto despejada.

Colocar los 11 troncos tal como se muestra en las imágenes.

Colocar las piezas decorativas (ascuas brillantes) entre los troncos en las llamas para crear un efecto de brillo mejorado.

3.5.2.3 Pano 1100 y 1300 (bahía, esquinero y frontal) - Colocación de los troncos

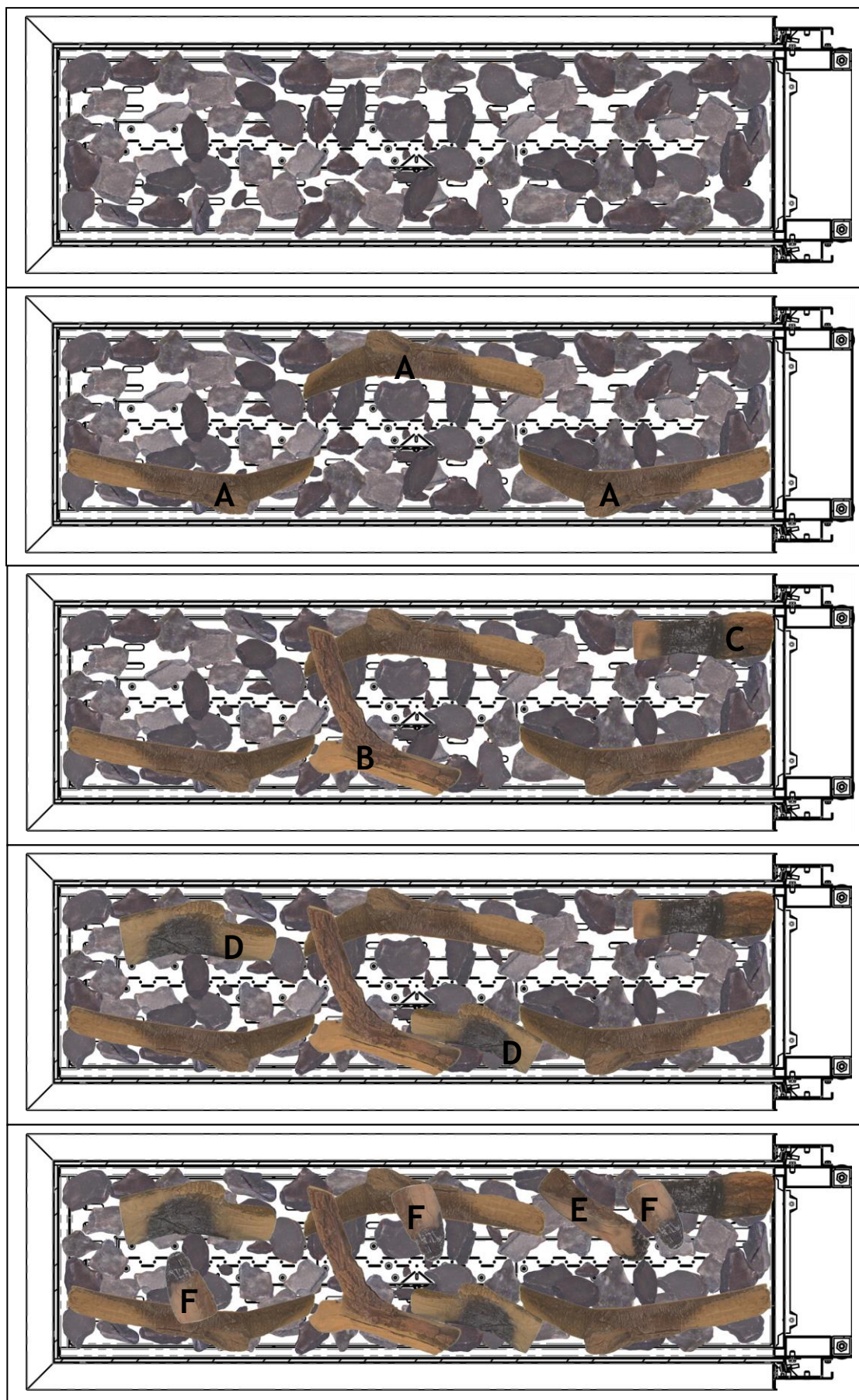


Dispersar las piezas decorativas (brasas negras) de las bolsas sobre la parte superior de los quemadores tal como se puede observar en las imágenes a la izquierda, manteniendo siempre el área de la llama piloto despejada.

Colocar los 11 troncos tal como se muestra en las imágenes.

Colocar las piezas decorativas (ascuas brillantes) entre los troncos en las llamas para crear un efecto de brillo mejorado.

3.5.2.4 Pano 1100 (separador de espacios y túnel) - Colocación de los troncos

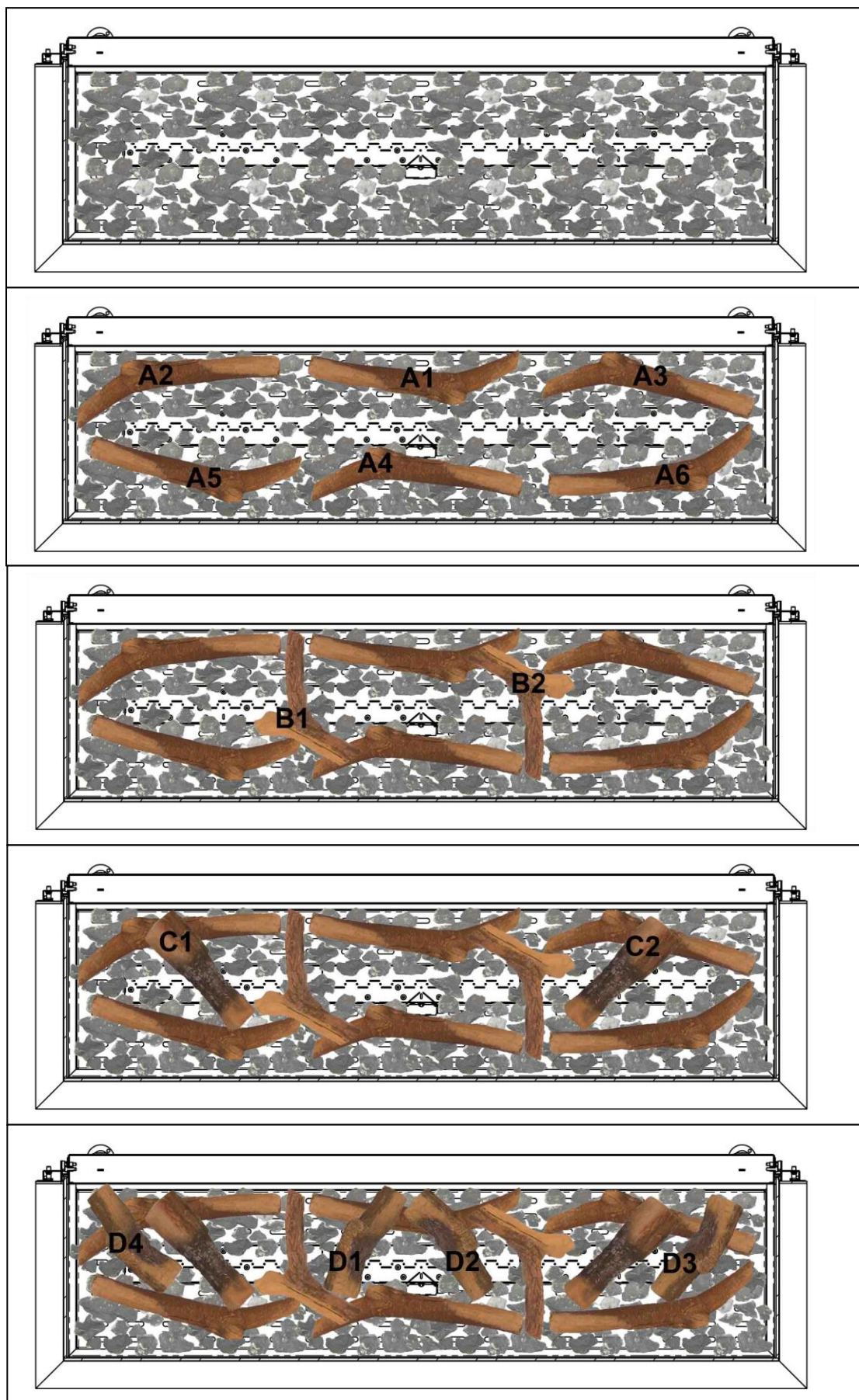


Dispersar las piezas decorativas (brasas negras) de las bolsas sobre la parte superior de los quemadores tal como se puede observar en las imágenes a la izquierda, manteniendo siempre el área de la llama piloto despejada.

Colocar los 11 troncos tal como se muestra en las imágenes.

Colocar las piezas decorativas (ascuas brillantes) entre los troncos en las llamas para crear un efecto de brillo mejorado.

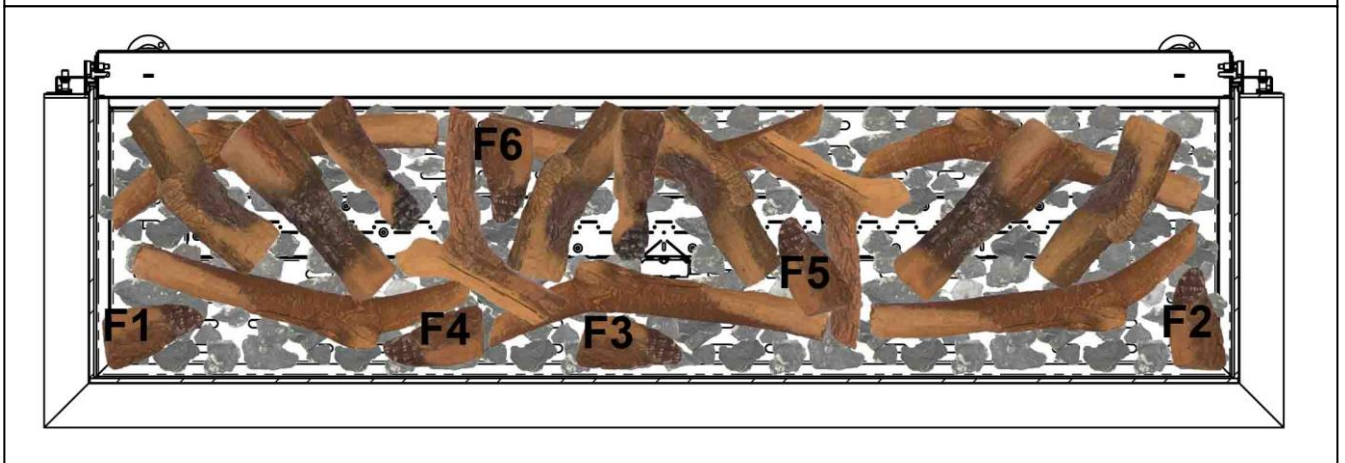
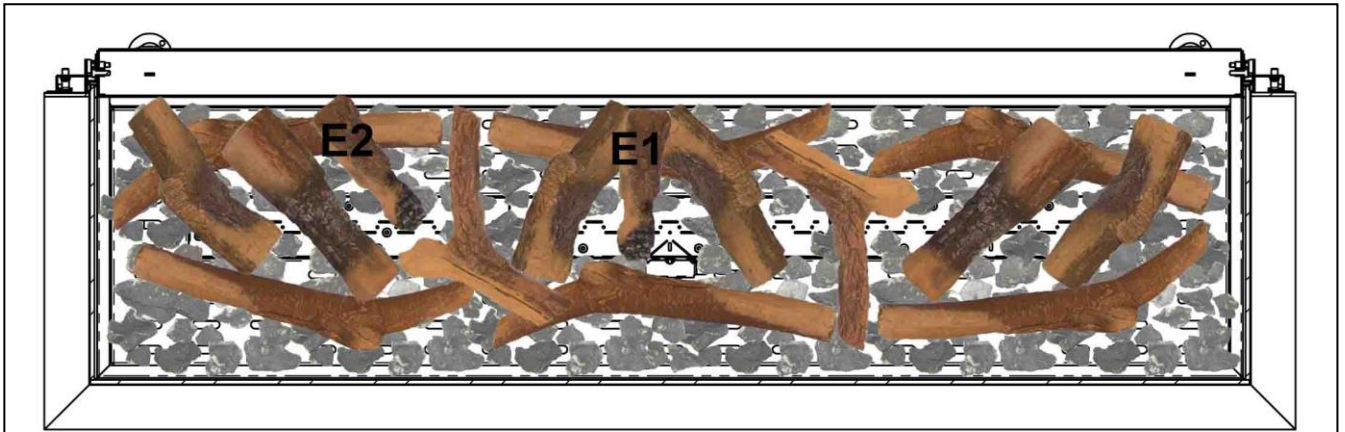
3.5.2.5 Pano 1300 y 1600 (bahía, esquinero y frontal) - Colocación de los troncos



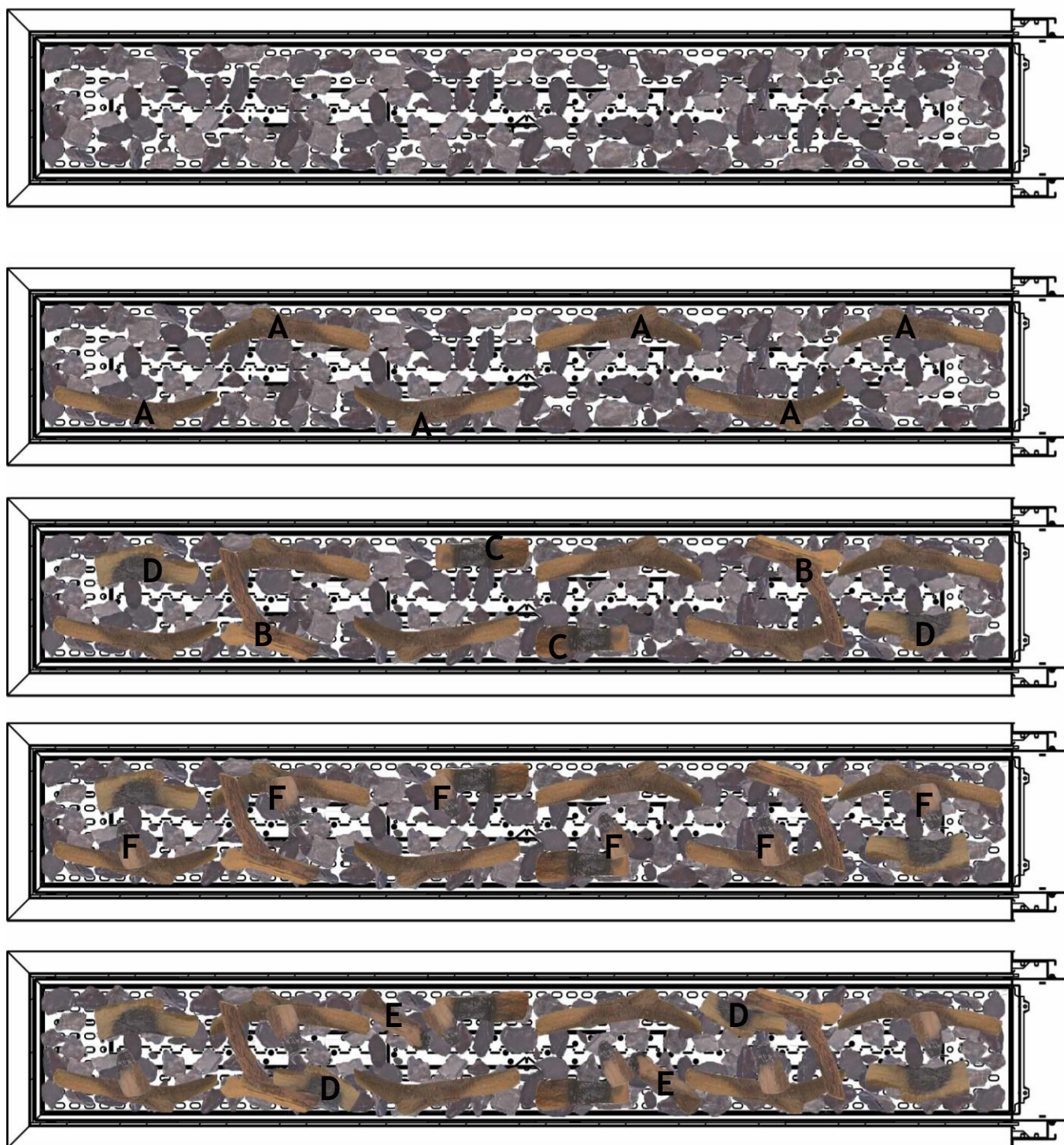
Usar 2 conjuntos de piezas de troncos y dispersar las piezas decorativas (brasas negras) de las bolsas sobre la parte superior de los quemadores tal como se puede observar en las imágenes a la izquierda, manteniendo siempre el área de la llama piloto despejada.

Colocar los 22 troncos tal como se muestra en las imágenes.

Colocar las piezas decorativas (ascuas brillantes) entre los troncos en las llamas para crear un efecto de brillo mejorado.



3.5.2.6 Pano 2000 (separador de espacios, túnel y frontal AyB)- Colocación de los troncos



Usar 2 conjuntos de piezas de troncos y dispersar las piezas decorativas (brascas negras) de las bolsas sobre la parte superior de los quemadores tal como se puede observar en las imágenes a la izquierda, manteniendo siempre el área de la llama piloto despejada.

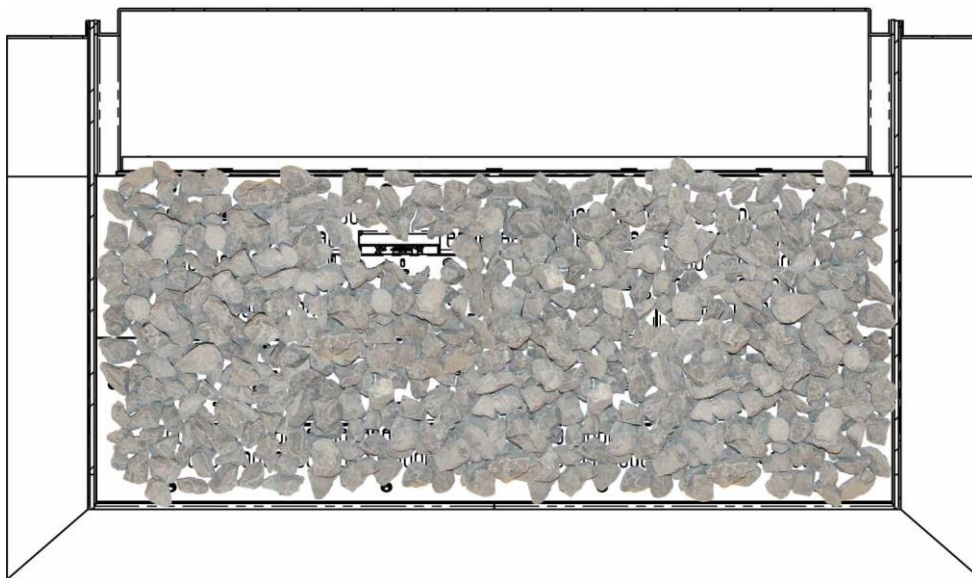
Colocar los 22 troncos tal como se muestra en las imágenes.

Colocar las piezas decorativas (ascuas brillantes) entre los troncos en las llamas para crear un efecto de brillo mejorado.

3.5.3 Piedras

Dispersar las piezas decorativas (brasas negras) de las bolsas sobre la parte superior de los quemadores y la rejilla. Asegurarse de no poner piedras en el área de la llama piloto y de no bloquear el alcance de la llama piloto al quemador principal.

El último paso tras haber colocado las piezas decorativas en el lecho de fuego es comprobar que la llama piloto atraviese de manera suave el quemador principal y a su vez que la llama del quemador principal llegue hasta el quemador de efecto. En caso contrario, volver a organizar las piedras y realizar de nuevo la comprobación de funcionamiento de las llamas.

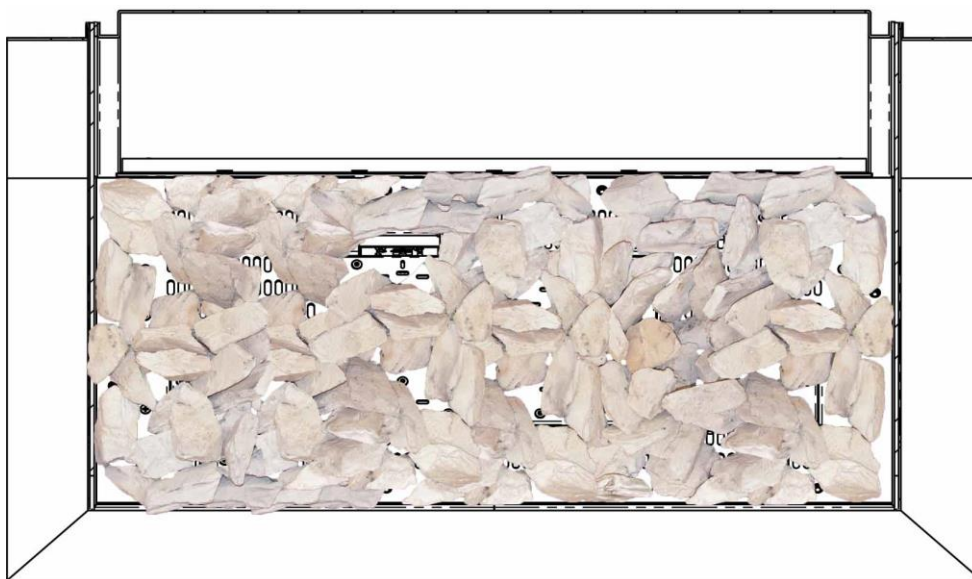


Nota: Las piedras se podrían servir en otro color diferente al mostrado en la figura anterior.

3.5.4 Roca de lava

Dispersa el contenido de las bolsas de Lava Rocks sobre la parte superior de los Quemadores y Grate. Asegúrese de no meter rocas en el escudo del piloto y no bloquear la iluminación cruzada del piloto a los quemadores.

El último paso tras haber colocado las piezas decorativas en el lecho de fuego es comprobar que la llama piloto atraviese de manera suave el quemador principal y a su vez que la llama del quemador principal llegue hasta el quemador de efecto. En caso contrario, volver a organizar las rocas de lava y realizar de nuevo la comprobación de funcionamiento de las llamas.



Nota: Las rocas de lava se podrían servir en otro color diferente al mostrado en la figura anterior.

3.6 Puesta en marcha del aparato

3.6.1 Comprobación de encendido del piloto

1. Encienda la luz piloto como se describe en las Instrucciones del usuario (apartado 2.2.4).
2. Comprobar que la llama del piloto permanezca encendida.
3. Apagar la llama piloto.

3.6.2 Comprobación del quemador principal

1. Encender la llama piloto como se describe en las Instrucciones del usuario (apartado 2.2.4).
2. Encender el quemador principal como se describe en las Instrucciones del usuario (apartado 2.2.4).
3. Comprobar que la llama piloto cruce suavemente el quemador principal y que el quemador principal y el piloto permanezcan encendidos.
4. Comprobar el funcionamiento del segundo quemador de "efecto" como se describe en las instrucciones del usuario (apartado 2.2.7).
5. Apagar el aparato por completo.

3.6.3 Comprobación de presión

El aparato está configurado para proporcionar las entradas de calor correctas, tal como se indica en el apartado de información técnica (apartado 5). No es necesario realizar ningún ajuste adicional. Comprobar siempre la presión de entrada y la presión del quemador.

1. Cerrar la válvula de gas del aparato.
2. Soltar el tornillo del punto de prueba presión de entrada en la válvula de gas y conectar un manómetro.
3. Comprobar que la presión medida se corresponda con la presión que se detalla en la información técnica.
4. Realizar la comprobación cuando el aparato esté encendido en potencia máxima (incluyendo el quemador "efecto") y cuando el aparato tenga encendida únicamente la llama piloto.
5. Si la presión es baja, comprobar que el diámetro de las tuberías de suministro de gas sea el correcto.
6. Si la presión es demasiado alta (más de 5 mbar de lo normal antes del regulador) el aparato se podría instalar, pero se debe contactar con la compañía de suministro de gas para que corrija el problema.
7. Soltar el tornillo en el punto de prueba de presión del quemador en la válvula de gas y conectar un manómetro.
8. Comprobar que la presión medida se corresponda con la presión que se detalla en la información técnica.
9. El valor medido debe estar dentro de +/- 10% del valor detallado en la información técnica. Si este no es el caso, debe ponerse en contacto con su proveedor.

Nota: Después de comprobar las presiones y retirar los manómetros, debe cerrar los tornillos de los puntos de prueba de presión y debe realizar una comprobación de fugas de gas en el sistema.

4. Mantenimiento

Apagar el aparato y cortar el suministro de gas. Asegurarse de que el aparato esté completamente frío antes de realizar las acciones de mantenimiento del aparato. Boschmarin no se hace responsable de las lesiones causadas por quemaduras o daños provocados por un aparato caliente.

A continuación, un procedimiento sugerido para el mantenimiento:

1. Entender una lámina antipolvo sobre el piso y, proteger cubriendo cualquier material especial del aparato.
2. Desmontar los perfiles laterales de los cristales.
3. Desmontar el perfil inferior del cristal.
4. Desmontar todas las piezas que componen el cristal.
5. Retirar con mucho cuidado las piezas cerámicas (incluidas las brasas) o las rocas.
6. Utilizar una aspiradora para limpiar la parte superior de los quemadores y la rejilla del lecho de fuego.
7. Retirar la rejilla del lecho de fuego.
8. Con ayuda de la aspiradora, limpiar completamente el quemador y el aparato.
9. Utilizar la aspiradora y un cepillo suave para limpiar el conjunto piloto. No modificar ni doblar el termopar.
10. Abrir el suministro de gas y comprobar si hay fugas, comprobar que los quemadores y la llama piloto estén en buen estado de funcionamiento y operación.
11. Montar la rejilla del lecho de fuego.
12. Posicionar las piezas decorativas del lecho de fuego.
13. Montar todas las piezas del cristal incluidos los perfiles.
14. Comprobar el sistema de evacuación de humos y el terminal, asegurarse de que la salida del terminal esté completamente despejada.
15. Encender el aparato y comprobar las presiones del sistema.
16. Para garantizar la seguridad de la instalación, comprobar el funcionamiento del aparato.

4.1 Limpieza de las piezas de cerámica

Retire las piezas de cerámica con mucho cuidado.

Limpiar suavemente las piezas de cerámica al aire libre, utilizando un cepillo suave y una aspiradora. Siempre que sea necesario, reemplazar los componentes dañados únicamente por piezas originales especificadas por Boschmarin. Recoger los restos de cerámica en bolsas de plástico y desecharlas en los puntos de reciclaje adecuados. Se recomienda trabajar con una aspiradora, provista de un sistema de filtrado HEPA.

Volver a montar las piezas de cerámica, las piezas de decoración del lecho de fuego y sellar el aparato. Para garantizar la seguridad de la instalación, comprobar el funcionamiento del aparato

4.2 Mantenimiento de los quemadores

Retirar las piezas de la parte superior del quemador.

El conjunto piloto quedará a la vista, el piloto, incluido el termopar, se pueden reemplazar ó reparar tras desmontar el piloto de su alojamiento. Para esto, quitar los dos tornillos de sujeción de la superficie del piloto. Usar una llave de 10mm para desmontar la parte inferior del piloto.

Para acceder a los inyectores del quemador principal, se deben quitar las piezas de la base del quemador. Para esto y, con la ayuda de una llave de 10mm, quitar los seis pernos M6 (de métrica 6) que sostienen el quemador. Tras retirar los seis pernos, la base del quemador se puede elevar y se puede acceder fácilmente a los inyectores.

Al reemplazar cualquier pieza, utilizar únicamente piezas originales especificadas por Boschmarin.

4.3 Recambios

A continuación, los números de referencia de las piezas de recambios:

Pieza	Modelo					
	67	650	1100	1300	1600	2000
Cristal ventana principal	BB39027	2B03027	2B01027	BB38027	RB14027	7C06027
Cristal esquina y lateral bahía	N/A	2B03127	2B01127	RB14127	RB14127	N/A
Cristal separador de espacios	N/A	2B04227	2B02227	N/A	N/A	7C05127
Kit de leños de cerámica	BB39_LOGS	2B01_LOGS	2B01_LOGS	BB38_LOGS	BB36_LOGS	BB37_LOGS
Kit de brasas	BB39_EMBR	2B01_EMBR	2B01_EMBR	BB38_EMBR	BB36_EMBR	BB37_EMBR
Kit de grava	N/A	2B01_GRVL	2B01_GRVL	BB38_GRVL	BB36_GRVL	BB37_GRVL
Conjunto piloto GN	G30-ZP2-312	G30-ZP2-312	G30-ZP2-312	G30-ZP2-312	G30-ZP2-312	G30-ZP2-312
Conjunto piloto LPG	G30-ZP2-271	G30-ZP2-271	G30-ZP2-271	G30-ZP2-271	G30-ZP2-271	G30-ZP2-271
Electrodo	G30-SPK1	G30-SPK1	G30-SPK1	G30-SPK1	G30-SPK1	G30-SPK1
Cable del electrodo	G60-ZKIS1/1500	G60-ZKIS1/1500	G60-ZKIS1/1500	G60-ZKIS1/1500	G60-ZKIS1/1500	G60-ZKIS1/1500
Termopar	CG30182	CG30182	CG30182	CG30182	CG30182	CG30182
Inyector GN	YG60177 (140x1) y EG05177 (280x2)	EG05177 (280x1) y NG05077 (260x2)	EG05177 (280x3)	NG05177 (480x3)	CG20077 (320x3)	EG01077 (560x1) y RG12177 (700x2)
Inyector LPG	RG10077 (80x1) y EG02177 (120x2)	EG02177 (120x1) y 2G03077 (80x2)	EG02177 (120x3)	EG05177 (280x3)	RG12077 (140x3)	EG01277 (180x3)
Conjunto parte superior del quemador	EA12092	2A03005 (x1) y 2A04005 (x2)	2A01005 (x3)	7A03005 (x3)	7A04005 (x1) y 7A03005 (x2)	7A04005 (x3)
Conjunto quemador GN	BT38X07-Y	2A03105	2A01105	BA381N0	AA251N0	7A061N0
Conjunto quemador LPG	BT38Y07-Y	2A03106	2A01106	BA381P0	AA251P0	7A061P0
Conjunto rejilla bahía	BK39054	2A03054	2A01054	BA38254	LA03254	N/A
Conjunto rejilla separador de espacios	N/A	2A04054	2A02054	N/A	N/A	7A06054
Conjunto válvula GN	2B_N1_GV60	2B_N3_GV60	2B_N1_GV60	2B_N1_GV60	2B_N1_GV60	2B_N1_GV60
Conjunto válvula LPG	2B_P1_GV60	2B_P1_GV60	2B_P1_GV60	2B_P1_GV60	2B_P1_GV60	2B_P1_GV60
Electroválvula de enclavamiento	GV-S60C/12	GV-S60C/12	GV-S60C/12	GV-S60C/12	GV-S60C/12	GV-S60C/12
Receptor	G6R-R4AS	G6R-R4AS	G6R-R4AS	G6R-R4AS	G6R-R4AS	G6R-R4AS
Mando a distancia	G6R-H4D	G6R-H4D	G6R-H4D	G6R-H4D	G6R-H4D	G6R-H4D
Conjunto puerta de acceso	2B01_9000	2B01_9000	2B01_9000	2B01_9000	2B01_9000	2B01_9000

5. Información técnica

5.1 Países de uso

Pais	Natural	LPG
AT - Austria	I _{2H} , G20 a 20 mbar	I _{3P(50)} , G31 a 50 mbar; I _{3B/P(50)} , G30/G31 a 50 mbar.
BE - Bélgica	I _{2E+} , G20/G25 a 20/25 mbar	I ₃₊ , G31/G31 a 28/37 mbar; I _{3P(37)} , G31 a 37 mbar; I _{3B/P(30)} , G30/G31 a 30 mbar.
BG - Bulgaria	I _{2H} , G20 a 20 mbar	I _{3B/P(30)} , G30/G31 a 30 mbar.
CH - Suiza	I _{2H} , G20 a 20 mbar	I _{3P(50)} , G31 a 50 mbar; I ₃₊ , G31/G31 a 28/37 mbar; I _{3P(37)} , G31 a 37 mbar; I _{3B/P(50)} , G30/G31 a 50.
CY - Chipre	I _{2H} , G20 a 20 mbar	I ₃₊ , G31/G31 a 28/37 mbar; I _{3B/P(30)} , G30/G31 a 30 mbar.
CZ - República Checa	I _{2H} , G20 a 20 mbar	I _{3P(50)} , G31 a 50 mbar; I ₃₊ , G31/G31 a 28/37 mbar; I _{3P(37)} , G31 a 37 mbar; I _{3B/P(50)} , G30/G31 a 50.
DE - Alemania	I _{2ELL} , G25 a 20 mbar ¹ ; I _{2E} , G20 a 20 mbar	I _{3P(50)} , G31 a 50 mbar; I _{3B/P(50)} , G30/G31 a 50.
DK - Dinamarca	I _{2H} , G20 a 20 mbar	I _{3B/P(30)} , G30/G31 a 30 mbar.
EE - Estonia	I _{2H} , G20 a 20 mbar	I _{3B/P(30)} , G30/G31 a 30 mbar.
ES - España	I _{2H} , G20 a 20 mbar	I ₃₊ , G31/G31 a 28/37 mbar; I _{3P(37)} , G31 a 37 mbar.
FI - Finlandia	I _{2H} , G20 a 20 mbar	I _{3P(30)} , G31 a 30 mbar; I _{3B/P(30)} , G30/G31 a 30 mbar.
FR - Francia	I _{2E+} , G20/G25 a 20/25 mbar	I ₃₊ , G31/G31 a 28/37 mbar; I _{3P(37)} , G31 a 37 mbar; I _{3B/P(30)} , G30/G31 a 30 mbar; I _{3B/P(50)} , G30/G31 a 50.
GB - Reino Unido	I _{2H} , G20 a 20 mbar	I ₃₊ , G31/G31 a 28/37 mbar; I _{3P(37)} , G31 a 37 mbar; I _{3B/P(30)} , G30/G31 a 30 mbar.
GR - Grecia	I _{2H} , G20 a 20 mbar	I ₃₊ , G31/G31 a 28/37 mbar; I _{3P(37)} , G31 a 37 mbar; I _{3B/P(30)} , G30/G31 a 30 mbar.
HU - Hungría		I _{3B/P(30)} , G30/G31 a 30 mbar.
HR - Croacia	I _{2H} , G20 a 20 mbar	I _{3P(37)} , G31 a 37 mbar; I _{3B/P(30)} , G30/G31 a 30 mbar.
IE - Irlanda	I _{2H} , G20 a 20 mbar	I ₃₊ , G31/G31 a 28/37 mbar; I _{3P(37)} , G31 a 37 mbar.
IS - Islandia		
IT - Italia	I _{2H} , G20 a 20 mbar	I ₃₊ , G31/G31 a 28/37 mbar; I _{3P(37)} , G31 a 37 mbar; I _{3B/P(30)} , G30/G31 a 30 mbar.
LT - Lituania	I _{2H} , G20 a 20 mbar	I ₃₊ , G31/G31 a 28/37 mbar; I _{3P(37)} , G31 a 37 mbar; I _{3B/P(30)} , G30/G31 a 30 mbar.
LU - Luxemburgo	I _{2E} , G20 a 20 mbar	
LV - Letonia	I _{2H} , G20 a 20 mbar	
MT - Malta		
NL - Holanda	I _{2L} / I _{2EK} , G25/G25.3 a 25 mbar	I _{3B/P(30)} , G30/G31 a 30 mbar.
NO - Noruega	I _{2H} , G20 a 20 mbar	I _{3P(50)} , G31 a 50 mbar; I _{3P(30)} , G31 a 30 mbar; I _{3P(37)} , G31 a 37 mbar; I _{3B/P(30)} , G30/G31 a 30 mbar.
PL - Polonia	I _{2E} , G20 a 20 mbar	I _{3B/P(30)} , G30/G31 a 30 mbar.
PT - Portugal	I _{2H} , G20 a 20 mbar	I _{3P(37)} , G31 a 37 mbar.
RO - Rumania	I _{2E} , G20 a 20 mbar	I ₃₊ , G31/G31 a 28/37 mbar; I _{3P(37)} , G31 a 37 mbar.
SE - Suecia	I _{2H} , G20 a 20 mbar	I _{3P(30)} , G31 a 30 mbar; I _{3B/P(30)} , G30/G31 a 30 mbar.
SL - Eslovenia	I _{2H} , G20 a 20 mbar	I _{3B/P(30)} , G30/G31 a 30 mbar.
SK - Eslovaquia	I _{2H} , G20 a 20 mbar	I ₃₊ , G31/G31 a 28/37 mbar; I _{3P(37)} , G31 a 37 mbar; I _{3B/P(30)} , G30/G31 a 30 mbar.
TR - Turquía	I _{2H} , G20 a 20 mbar	I _{3P(50)} , G31 a 50 mbar; I ₃₊ , G31/G31 a 28/37 mbar; I _{3P(37)} , G31 a 37 mbar; I _{3B/P(30)} , G30/G31 a 30 mbar; I _{3B/P(50)} , G30/G31 a 50.

5.2 Datos técnicos

Número de identificación del del producto: 2575XXxxxx

5.2.1 Modelo 67

Tipo de gas		G20 I _{2H} , I _{2E}	G20/G25 I _{2E+}	G25/G25.3 I _{2L} / I _{2EK} I ₂ (43.46 -45.3 MJ/m ³ (0°C))	G20/G25 I _{2ELL}
Presión de suministro	mbar	20	20 / 25	25	20
Entrada nominal de calor bruto (Hs)	Kw	10	10/ 8.1	9	8.1
Entrada nominal de calor neto (Hi)	Kw	9.0	9 / 7.3	8.1	7.3
Consumo	m ³ /hr	0.95	0.95 / 0.94	1.05	0.94
Presión del quemador (caliente)	mbar	15	15 / 19.4	19.5	15
Marcado del inyector	140 Centro, 280 izquierda, 280 derecha				
Piloto	G30-ZP ₂₋₃₁₂ (31,2 inj)				
Clase de eficiencia	1				
Clase NO _x	5				
Tipo	C11 / C31				

Tipo de gas		G30/G31 I _{3B/P(30)}	G30/G31 I ₃₊	G31 I _{3P(50)}	G31 I _{3P(37)}	G31 I _{3P(30)}
Presión de suministro	mbar	30	30 / 37	50	37	30
Entrada nominal de calor bruto (Hs)	Kw	10.2	10.2 / 9.8	10.2	9.8	9.2
Entrada nominal de calor neto (Hi)	Kw	9.4	9.4 / 9.0	9.4	9.0	8.5
Consumo	m ³ /hr	0.28	0.28 / 0.35	0.28	0.35	0.33
Presión del quemador (caliente)	mbar	28	28 / 36	36	36	28
Marcado del inyector	80 Centro, 120 izquierda, 120 derecha					
Piloto	G30-ZP ₂₋₂₇₁ (27.1 inj)					
Clase de eficiencia	1					
Clase NO _x	5					
Tipo	C11 / C31					

5.2.2 Modelo Pano 650

Tipo de gas		G20 I_{2H}, I_{2E}	G20/G25 I_{2E+}	G25/G25.3 I_{2L} / I_{2EK} $I_{2(43.46 - 45.3 \text{ MJ/m}^3 (0^\circ \text{C}))}$	G20/G25 I_{2ELL}
Presión de suministro	mbar	20	20 / 25	25	20
Entrada nominal de calor bruto (Hs)	Kw	9.5	9.5	9.5	9.5
Entrada nominal de calor neto (Hi)	Kw	8.6	8.6	8.6	8.6
Consumo	m ³ /hr	0.88	0.88 / 1.04	1.04	1.04
Presión del quemador (caliente)	mbar	12.7	12.7 / 18.9	18.9	18.9
Marcado del inyector	280 (x1), 260 (x2)				
Piloto	G30-ZP ₂₋₃₁₂ (31,2 inj)				
Clase de eficiencia	1				
Clase NO _x	5				
Tipo	C11 / C31				

Tipo de gas		G30/G31 $I_{3B/P(30)}$	G30/G31 I_{3+}	G31 $I_{3P(50)}$	G31 $I_{3P(37)}$	G31 $I_{3P(30)}$
Presión de suministro	mbar	30	30 / 37	50	37	30
Entrada nominal de calor bruto (Hs)	Kw	7.9	7.9	7.9	7.9	6.9
Entrada nominal de calor neto (Hi)	Kw	7.3	7.3	7.3	7.3	6.4
Consumo	m ³ /hr	0.222	0.222	0.289	0.289	0.261
Presión del quemador (caliente)	mbar	28.5	28.5	36.8	36.8	29.9
Marcado del inyector	120 (x1), 80 (x2)					
Piloto	G30-ZP ₂₋₂₇₁ (27.1 inj)					
Clase de eficiencia	1					
Clase NO _x	5					
Tipo	C11 / C31					

5.2.3 Modelo Pano 1100

Tipo de gas		G20 I_{2H}, I_{2E}	G20/G25 I_{2E+}	G25/G25.3 I_{2L} / I_{2EK} $I_{2(43.46 - 45.3 \text{ MJ/m}^3 (0^\circ \text{C}))}$	G20/G25 I_{2ELL}
Presión de suministro	mbar	20	20 / 25	25	20
Entrada nominal de calor bruto (Hs)	Kw	10	10	10	10
Entrada nominal de calor neto (Hi)	Kw	9.0	9.0	9.0	9.0
Consumo	m ³ /hr	0.938	0.938 / 1.1	1.1	1.1
Presión del quemador (caliente)	mbar	11.9	11.9 / 17.1	17.1	18.5
Marcado del inyector	280 (x3)				
Piloto	G30-ZP ₂₋₃₁₂ (31,2 inj)				
Clase de eficiencia	1				
Clase NO _x	5				
Tipo	C11 / C31				

Tipo de gas		G30/G31 $I_{3B/P(30)}$	G30/G31 I_{3+}	G31 $I_{3P(50)}$	G31 $I_{3P(37)}$	G31 $I_{3P(30)}$
Presión de suministro	mbar	30	30 / 37	50	37	30
Entrada nominal de calor bruto (Hs)	Kw	11.6	11.6	11.6	11.6	10.3
Entrada nominal de calor neto (Hi)	Kw	10.7	10.7	10.7	10.7	9.5
Consumo	m ³ /hr	0.336	0.336	0.425	0.425	0.378
Presión del quemador (caliente)	mbar	28.3	28.3	35.8	35.8	29.2
Marcado del inyector	120 (x3)					
Piloto	G30-ZP ₂₋₂₇₁ (27.1 inj)					
Clase de eficiencia	1					
Clase NO _x	5					
Tipo	C11 / C31					

5.2.4 Modelo Pano 1300

		G20	G20/G25	G25/G25.3	G20/G25
Tipo de gas		I_{2H}, I_{2E}	I_{2E+}	I_{2L} / I_{2EK} $I_2(43.46 - 45.3 \text{ MJ/m}^3 (0^\circ \text{C}))$	I_{2ELL}
Tipo de gas	mbar	20	20 / 25	25	20
Presión de suministro	Kw	17.5	17.5	16	14.1
Entrada nominal de calor bruto (Hs)	Kw	15.8	15.8	14.4	12.7
Entrada nominal de calor neto (Hi)	m ³ /hr	1.65	1.65 / 1.80	1.8	1.66
Consumo	mbar	17	17 / 21	21	17
Presión del quemador (caliente)		320 (x3)			
Marcado del inyector		G30-ZP ₂₋₃₁₂ (31,2 inj)			
Piloto		1			
Clase de eficiencia		5			
Clase NO _x		C11 / C31			

		G30/G31	G30/G31	G31	G31	G31
Tipo de gas		$I_{3B/P(30)}$	I_{3+}	$I_{3P(50)}$	$I_{3P(37)}$	$I_{3P(30)}$
Presión de suministro	mbar	30	30 / 37	50	37	30
Entrada nominal de calor bruto (Hs)	Kw	17	17	17	17	15
Entrada nominal de calor neto (Hi)	Kw	15.7	15.7	15.7	15.7	13.9
Consumo	m ³ /hr	0.47	0.47	0.63	0.63	0.55
Presión del quemador (caliente)	mbar	28	28	36.8	36	29
Marcado del inyector		140 (x3)				
Piloto		G30-ZP ₂₋₂₇₁ (27.1 inj)				
Clase de eficiencia		1				
Clase NO _x		5				
Tipo		C11 / C31				

5.2.5 Modelo Pano 1600

Tipo de gas		G20 I_{2H}, I_{2E}	G20/G25 I_{2E+}	G25/G25.3 I_{2L} / I_{2EK} $I_2(43.46 - 45.3 \text{ MJ/m}^3 (0^\circ \text{C}))$	G20/G25 I_{2ELL}
Presión de suministro	mbar	20	20 / 25	25	20
Entrada nominal de calor bruto (Hs)	Kw	17.5	17.5	16	14.1
Entrada nominal de calor neto (Hi)	Kw	15.8	15.8	14.4	12.7
Consumo	m ³ /hr	1.65	1.65 / 1.80	1.8	1.66
Presión del quemador (caliente)	mbar	17	17 / 21	21	17
Marcado del inyector	320 (x3)				
Piloto	G30-ZP ₂₋₃₁₂ (31,2 inj)				
Clase de eficiencia	1				
Clase NO _x	5				
Tipo	C11 / C31				

Tipo de gas		G30/G31 $I_{3B/P(30)}$	G30/G31 I_{3+}	G31 $I_{3P(50)}$	G31 $I_{3P(37)}$	G31 $I_{3P(30)}$
Presión de suministro	mbar	30	30 / 37	50	37	30
Entrada nominal de calor bruto (Hs)	Kw	17	17	17	17	15
Entrada nominal de calor neto (Hi)	Kw	15.7	15.7	15.7	15.7	13.9
Consumo	m ³ /hr	0.47	0.47	0.63	0.63	0.55
Presión del quemador (caliente)	mbar	28	28	36.8	36	29
Marcado del inyector	140 (x3)					
Piloto	G30-ZP ₂₋₂₇₁ (27.1 inj)					
Clase de eficiencia	1					
Clase NO _x	5					
Tipo	C11 / C31					

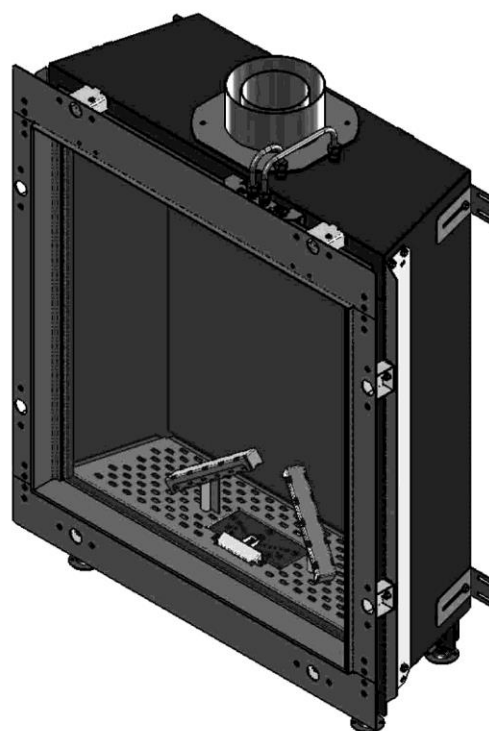
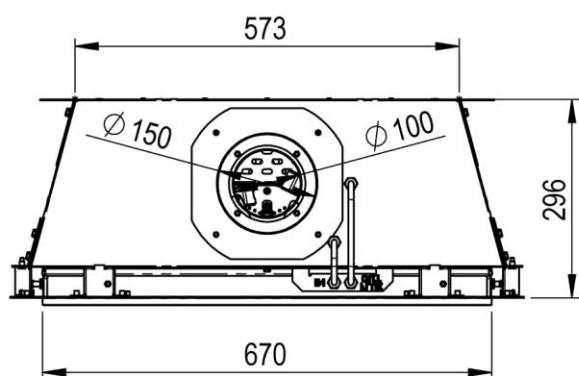
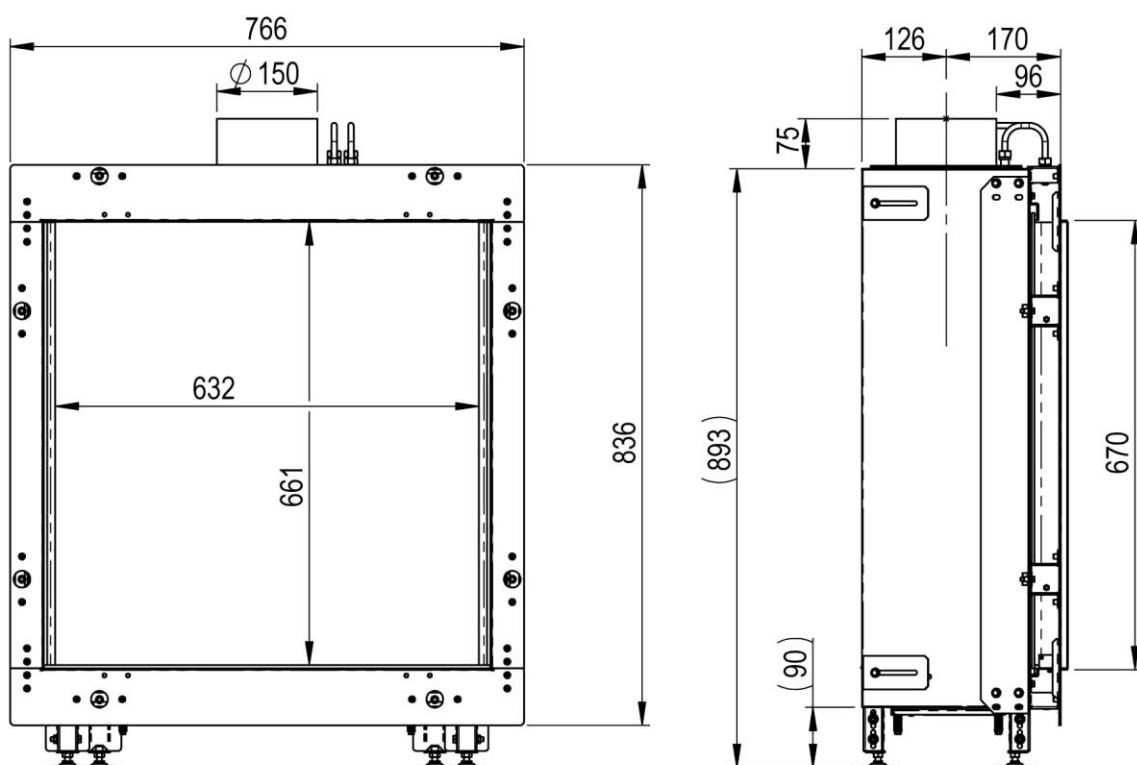
5.2.6 Modelo Pano 2000

Tipo de gas		G20 I _{2H} , I _{2E}	G20/G25 I _{2E+}	G25/G25.3 I _{2L} / I _{2EK} I ₂ (43.46 -45.3 MJ/m ³ (0° C))	G20/G25 I _{2ELL}
Presión de suministro	mbar	20	20 / 25	25	20
Entrada nominal de calor bruto (H _s)	Kw	22.5	22.5	21.8	19.6
Entrada nominal de calor neto (H _i)	Kw	20.3	20.3	19.6	17.7
Consumo	m ³ /hr	2.1	2.1 / 2.3	2.3	2.1
Presión del quemador (caliente)	mbar	13.5	13.5 / 17.5	17.1	13
Marcado del inyector	700 (x2), 560 (x1)				
Piloto	G30-ZP ₂₋₃₁₂ (31,2 inj)				
Clase de eficiencia	1				
Clase NO _x	5				
Tipo	C11 / C31				

Tipo de gas		G30/G31 I _{3B/P(30)}	G30/G31 I ₃₊	G31 I _{3P(50)}	G31 I _{3P(37)}	G31 I _{3P(30)}
Presión de suministro	mbar	30	30 / 37	50	37	30
Entrada nominal de calor bruto (H _s)	Kw	21	21	21	21	18
Entrada nominal de calor neto (H _i)	Kw	19.4	19.4	19.4	19.4	16.6
Consumo	m ³ /hr	0.582	0.582	0.73	0.73	0.66
Presión del quemador (caliente)	mbar	28.3	28.3	35.8	35.8	29.2
Marcado del inyector	180 (x3)					
Piloto	G30-ZP ₂₋₂₇₁ (27.1 inj)					
Clase de eficiencia	1					
Clase NO _x	5					
Tipo	C11 / C31					

5.3 Dimensiones

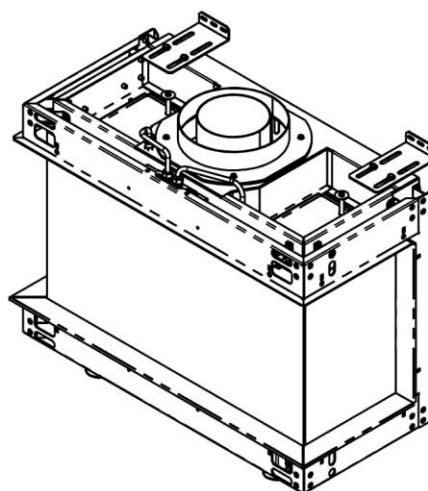
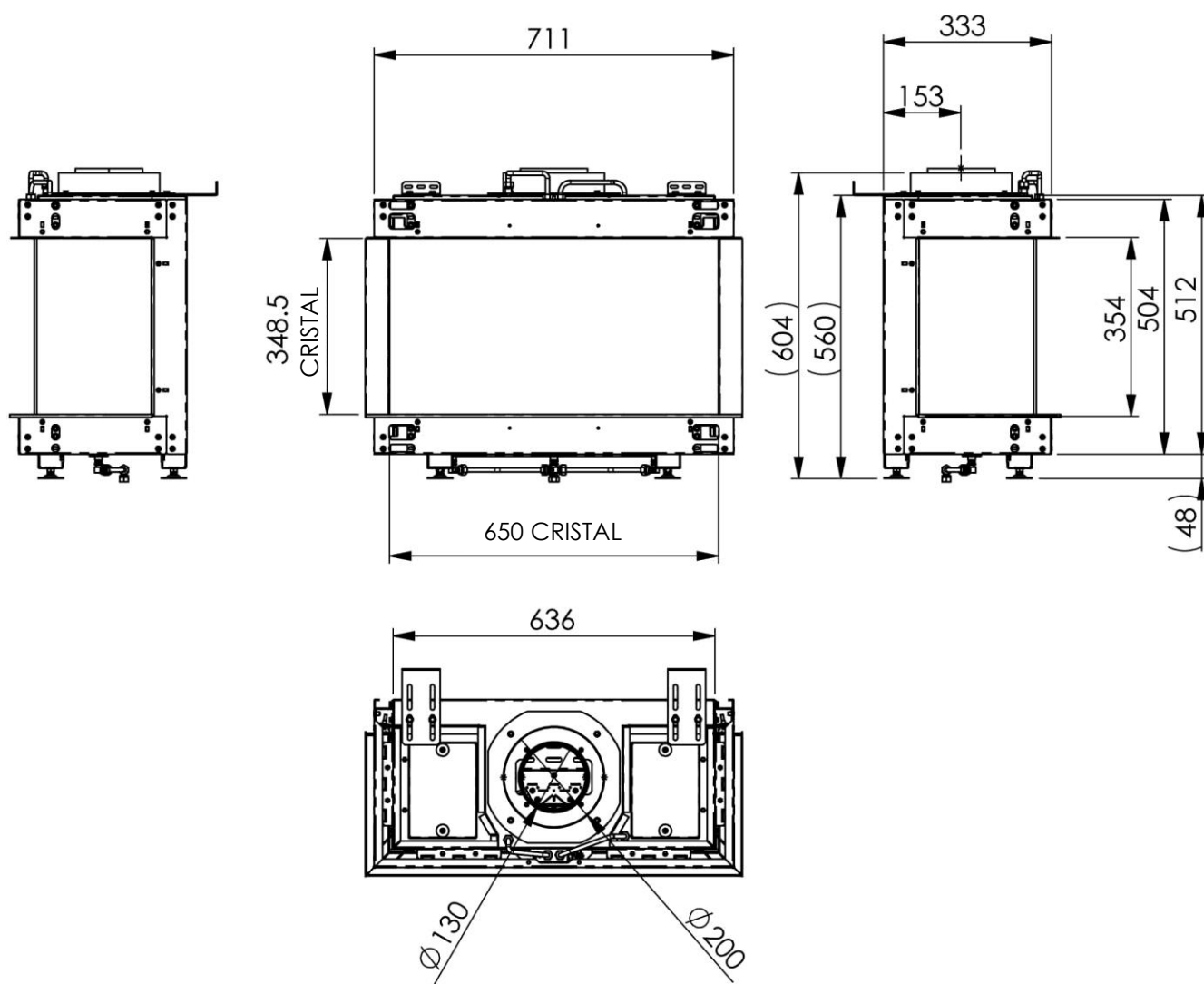
5.3.1. Modelo 67



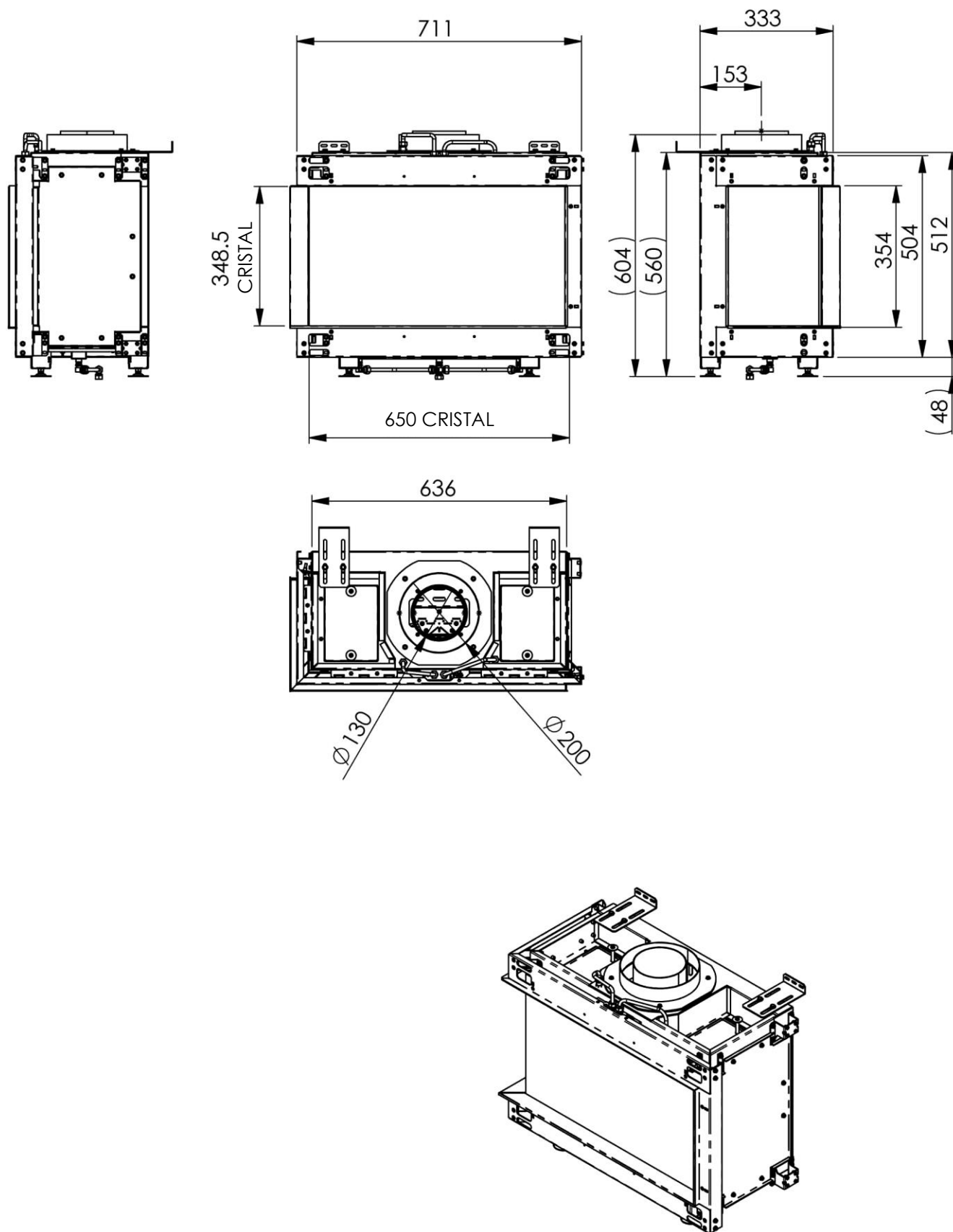
Modelo 67

5.3.2. Modelo Pano 650

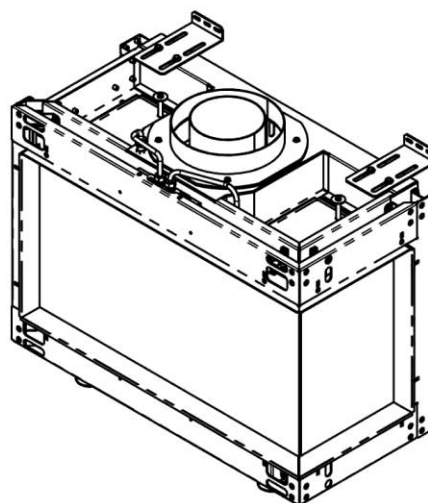
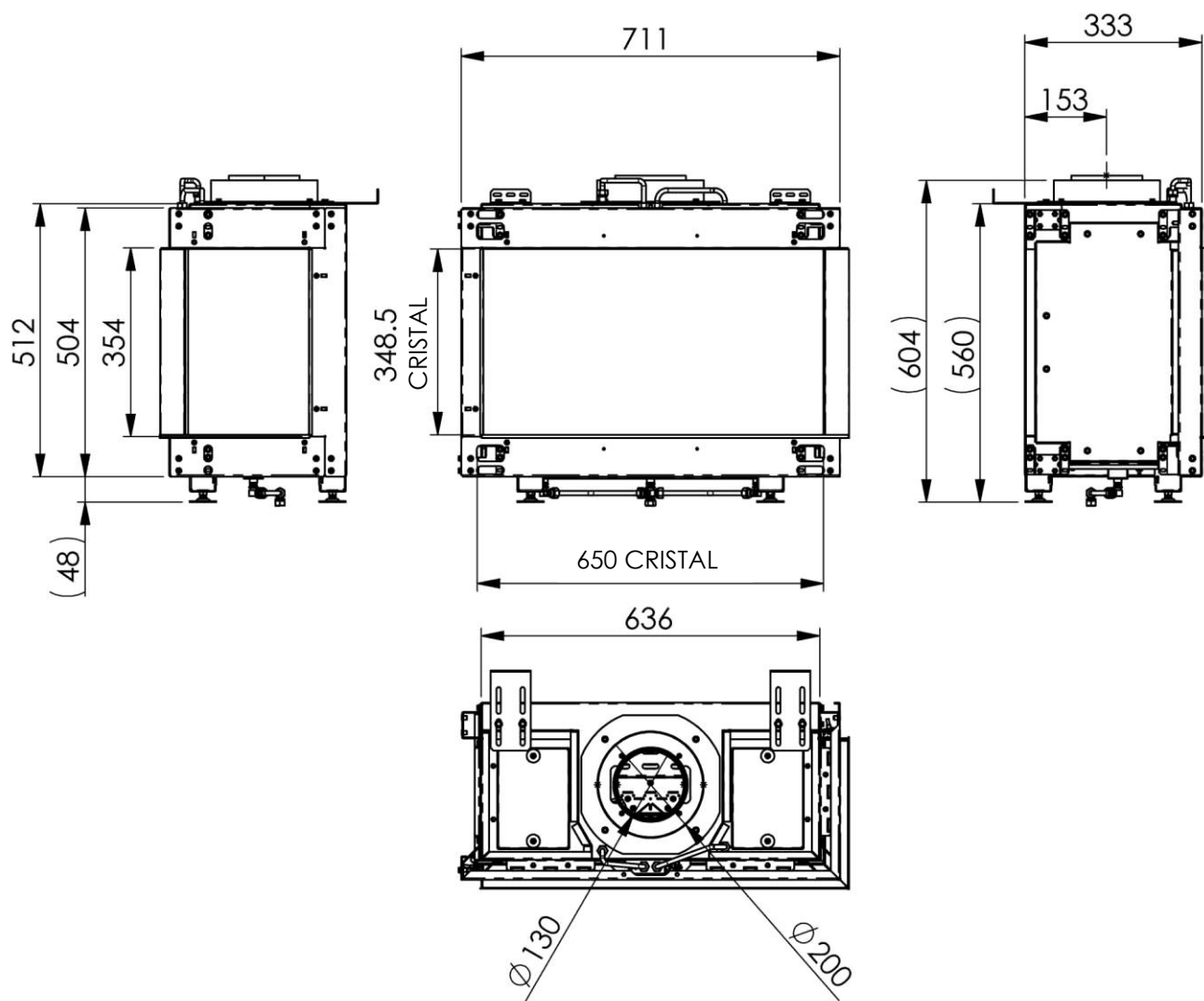
5.3.2.1 Pano 650 - Bahía 3 Lados



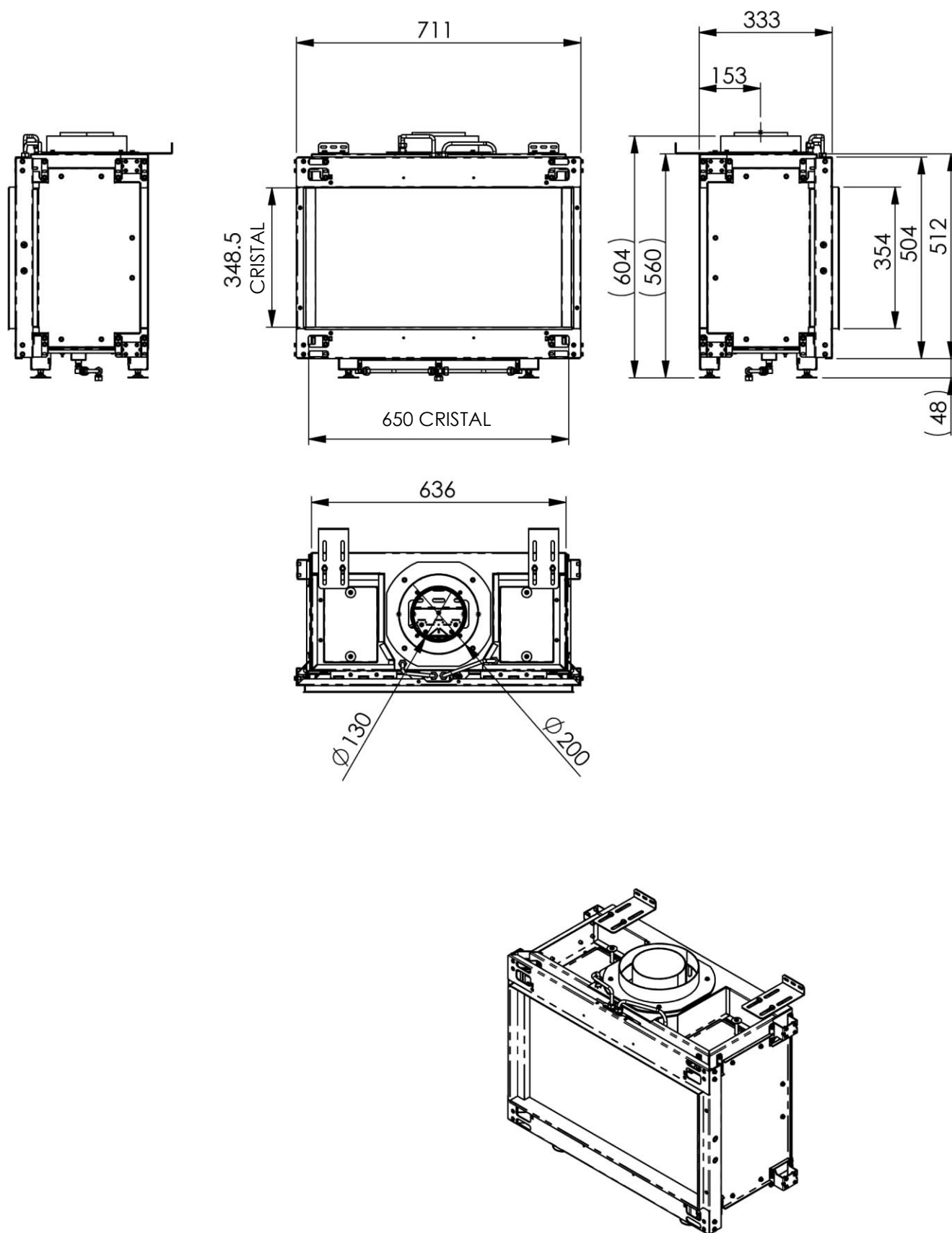
5.3.2.2 Pano 650 - Bahía esquina izquierda



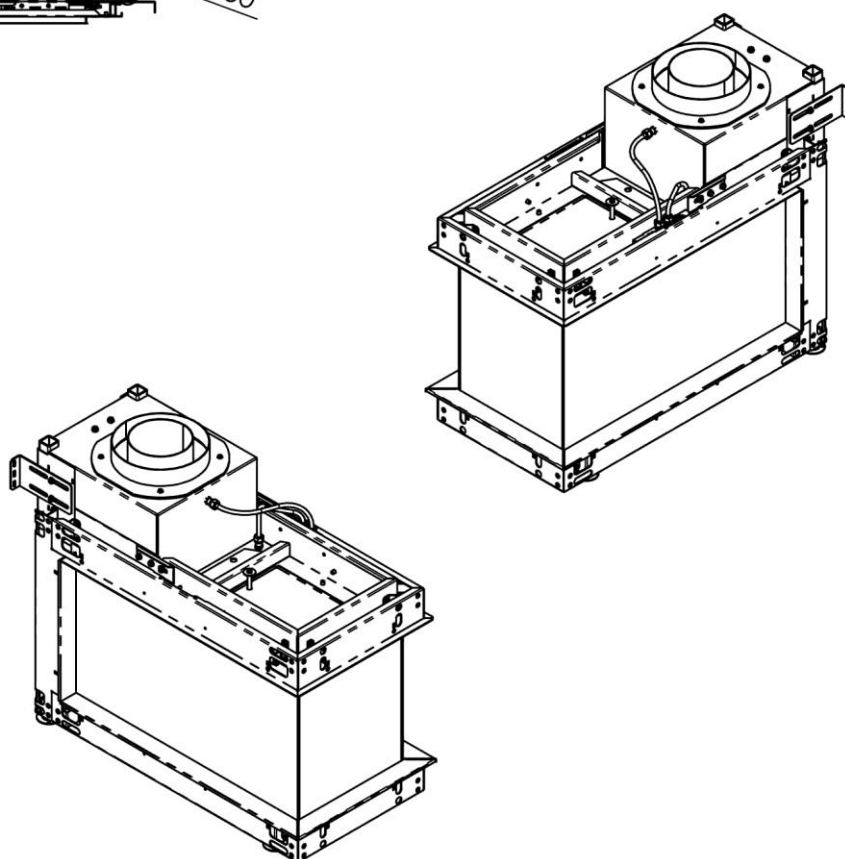
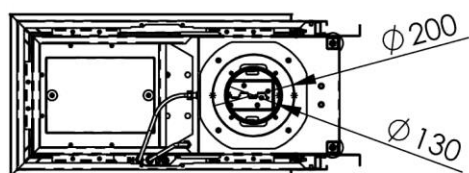
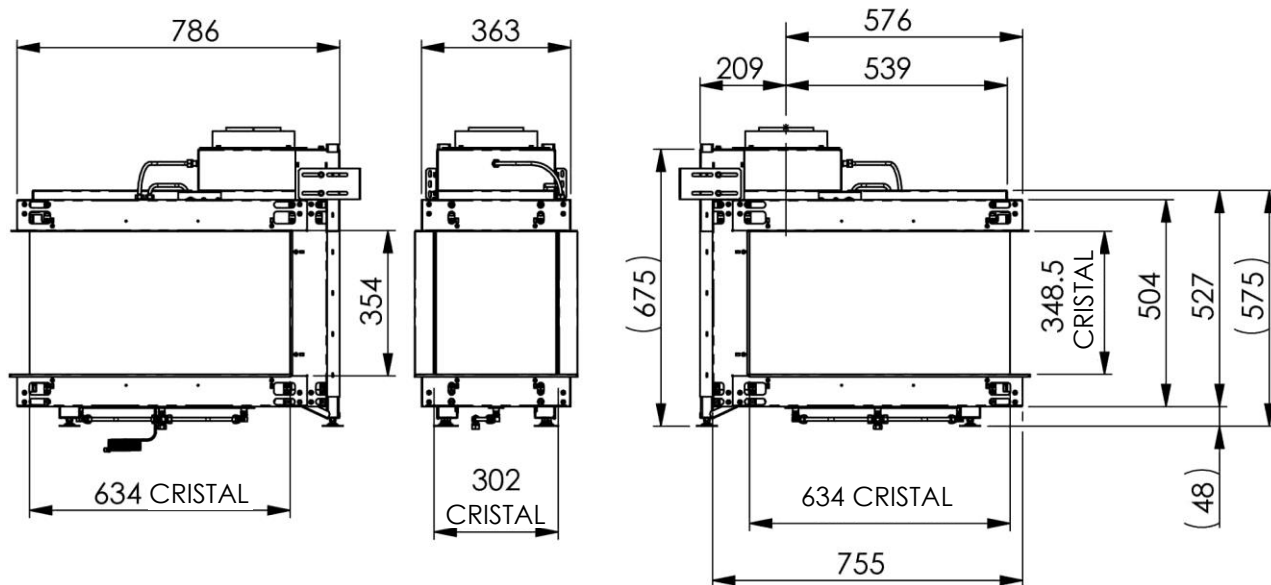
5.3.2.3 Pano 650 - Bahía esquina derecha



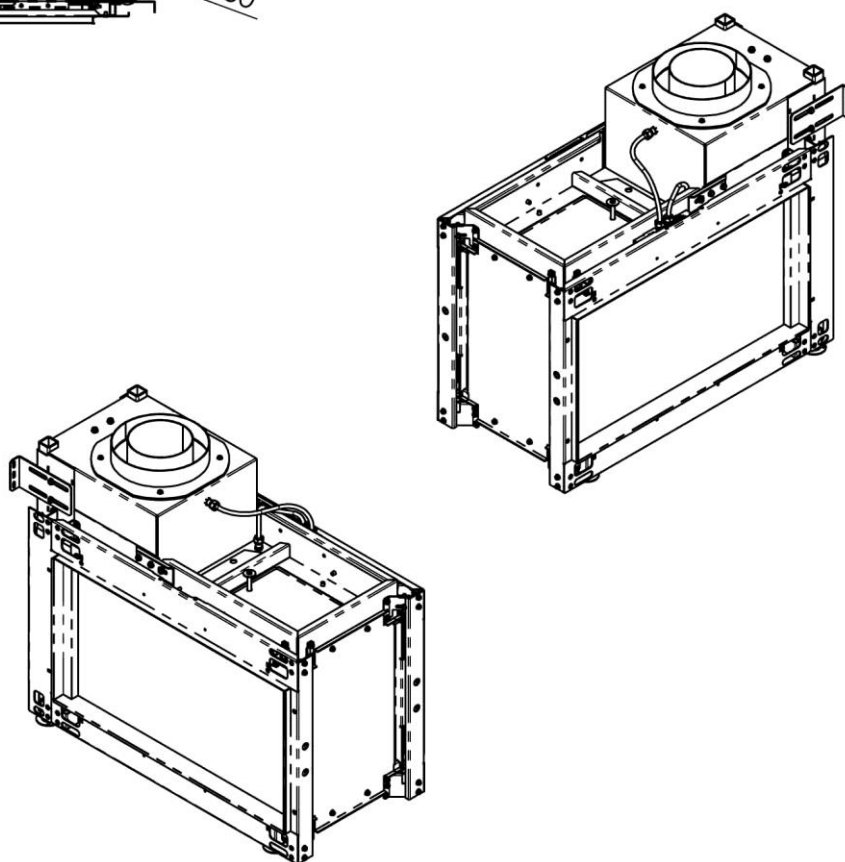
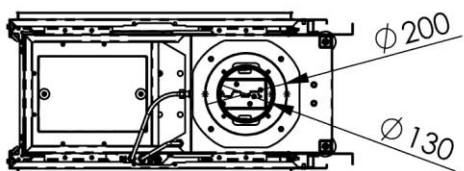
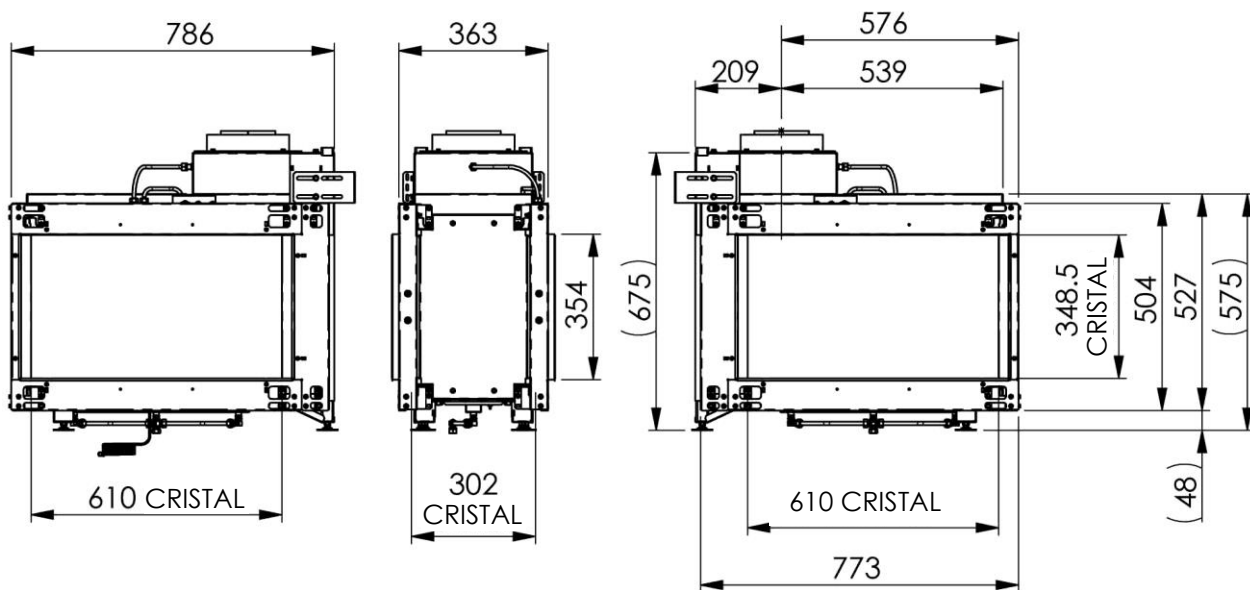
5.3.2.4 Pano 650 - Bahía frontal



5.3.2.5 Pano 650 - Separador de espacios

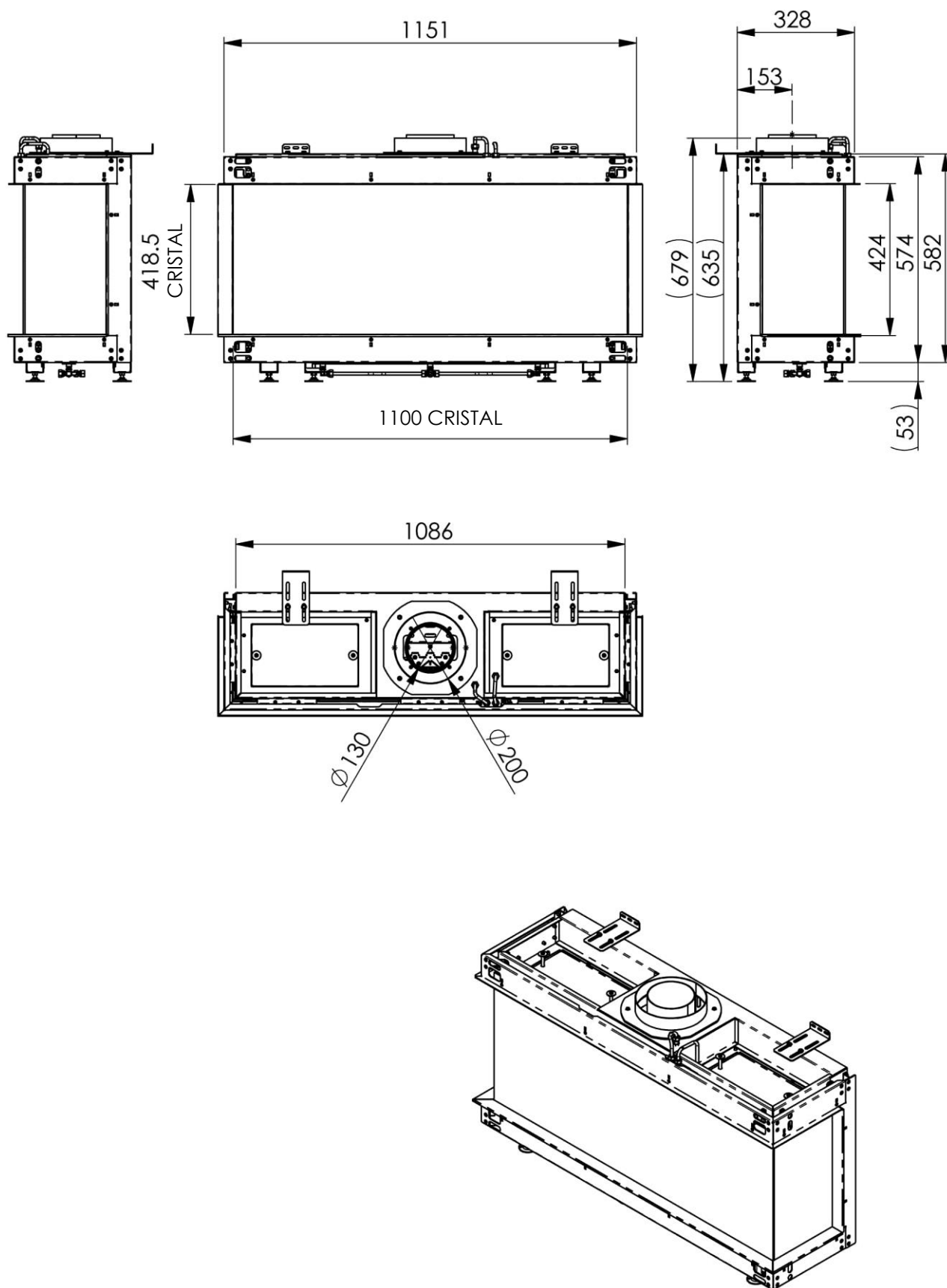


5.3.2.6 Pano 650 - Túnel (transparente)

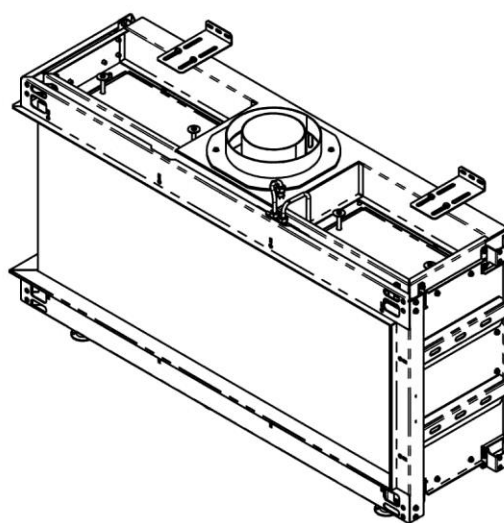
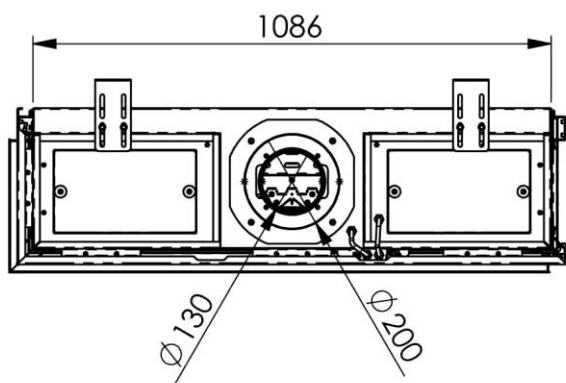
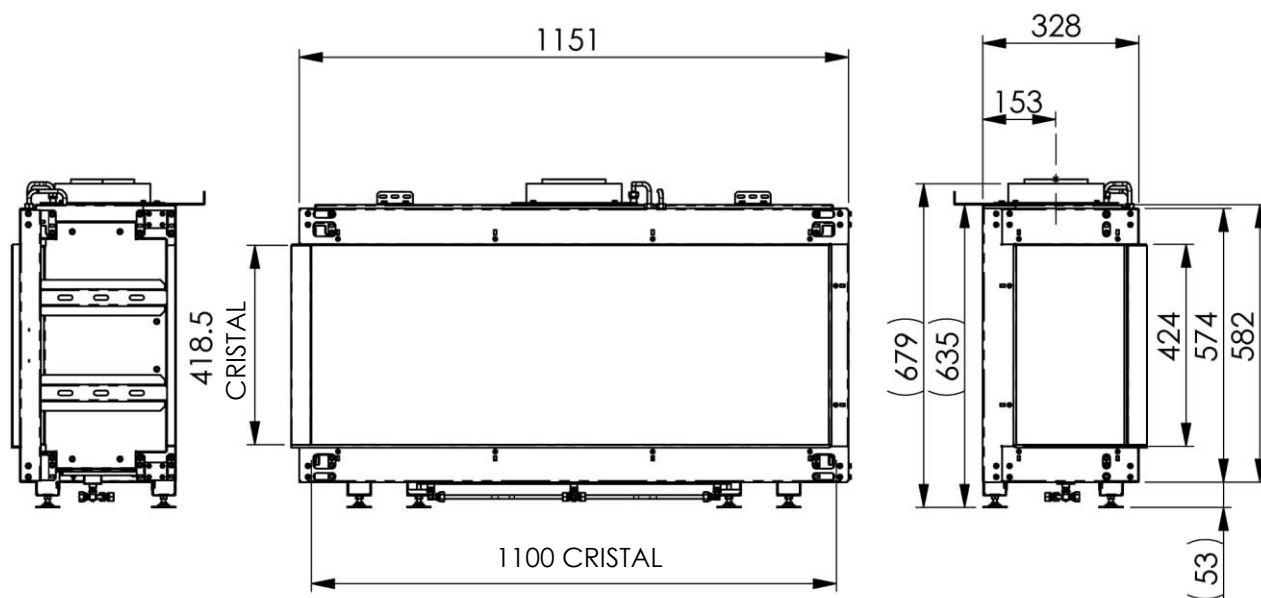


5.3.3. Modelo Pano 1100

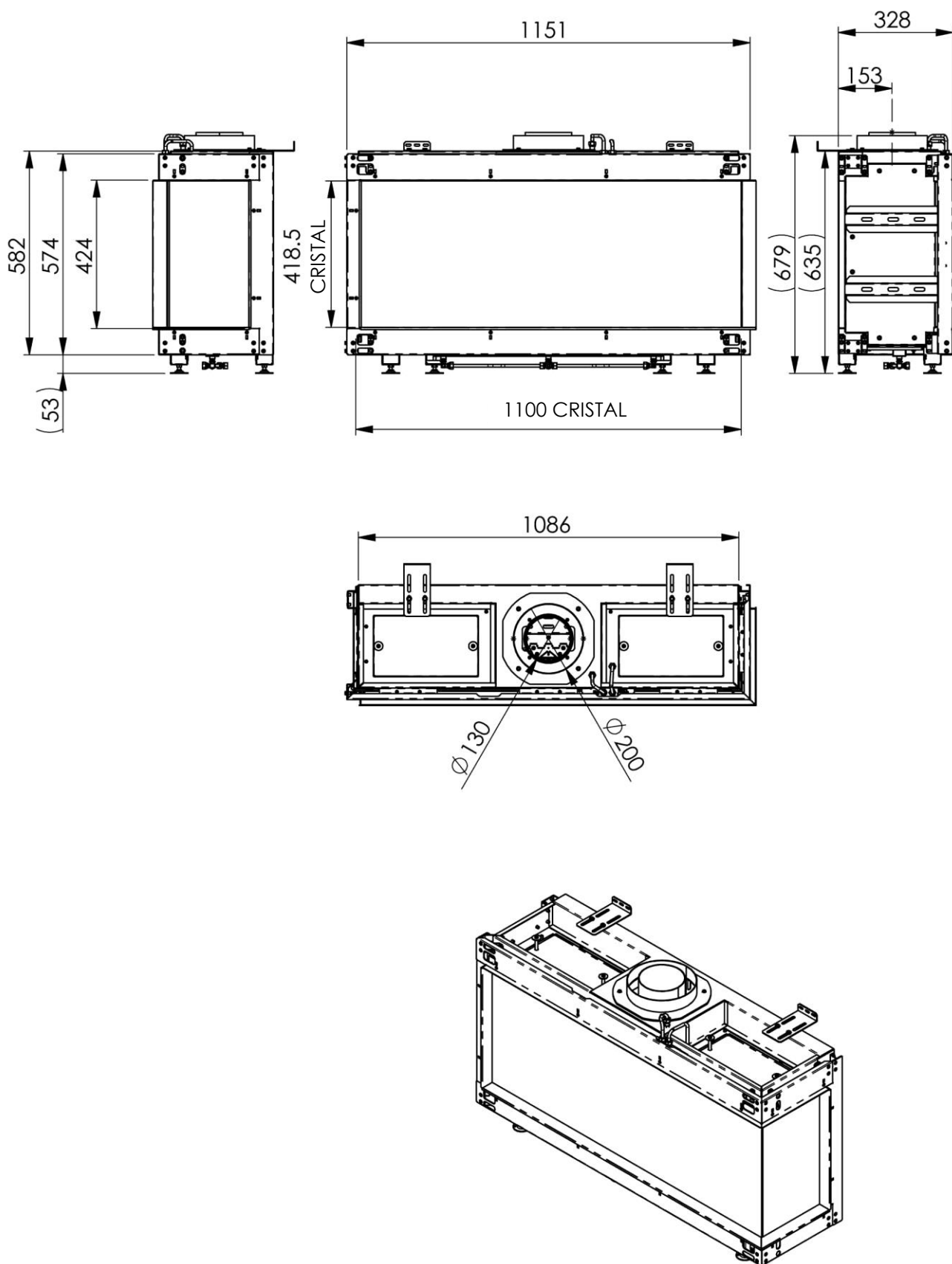
5.3.3.1 Pano 1100 - Bahía 3 Lados



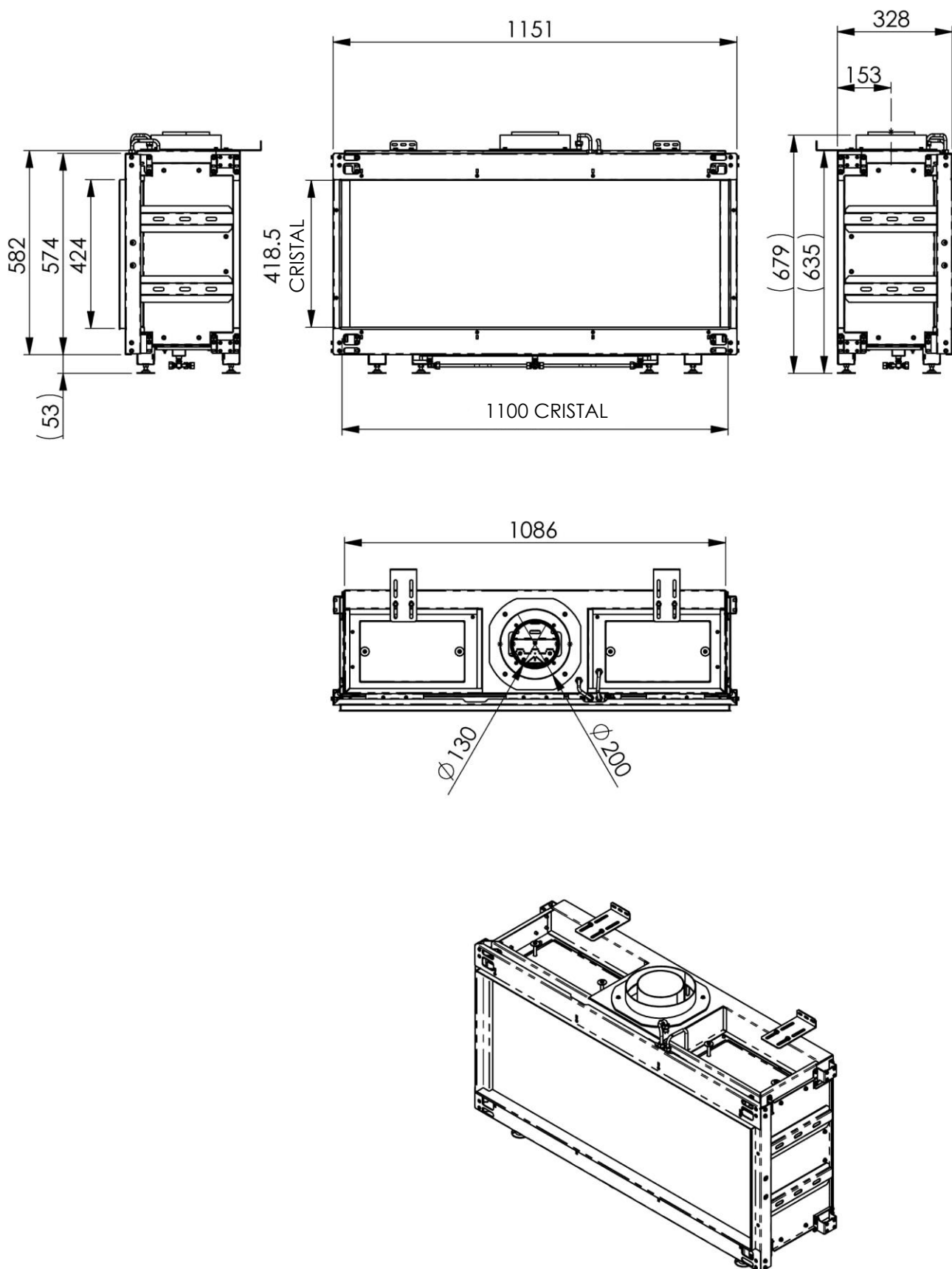
5.3.3.2 Pano 1100 - Esquina izquierda



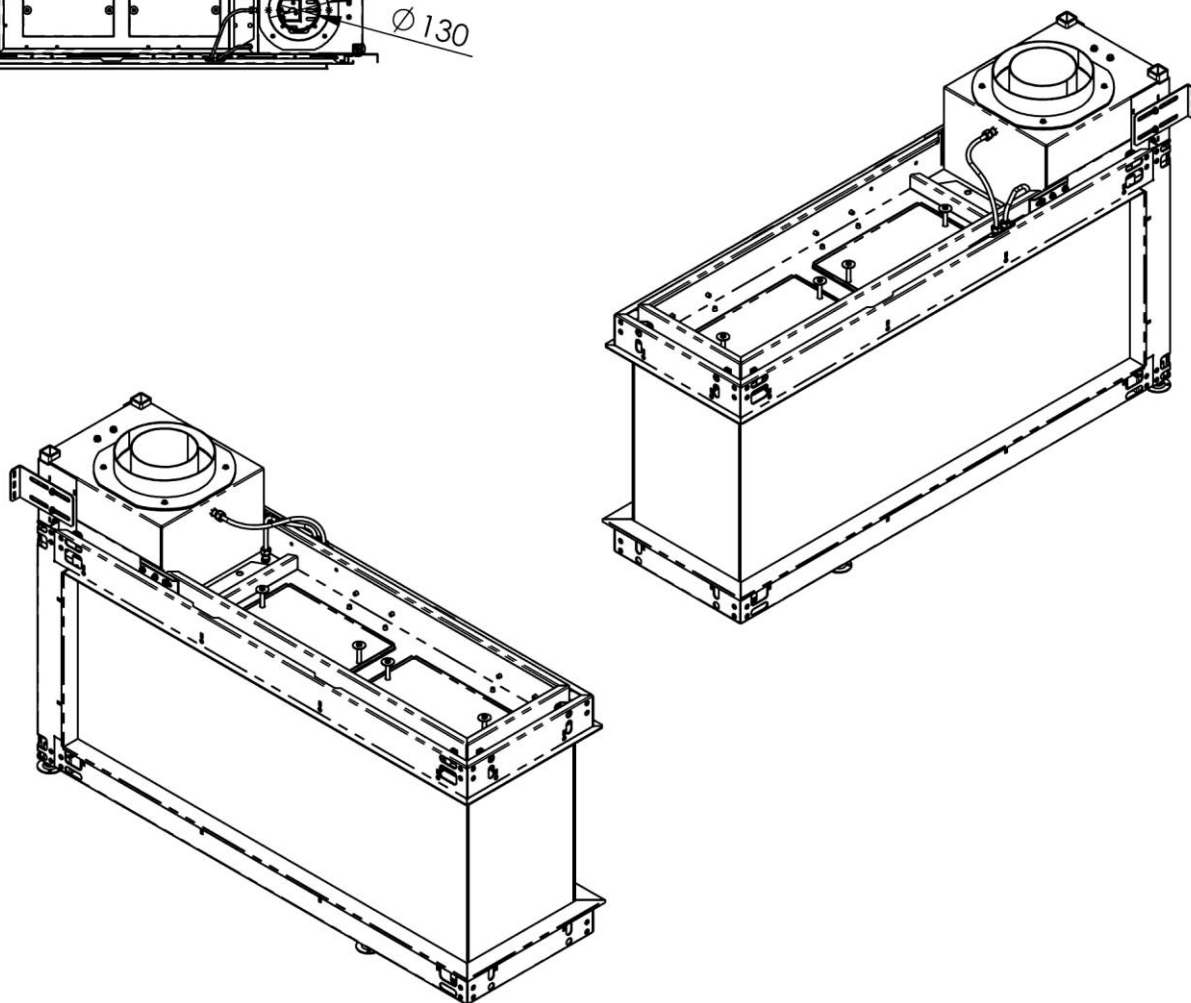
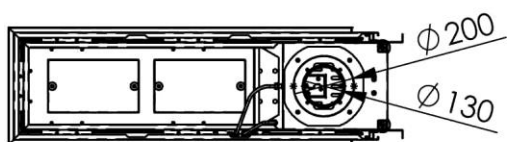
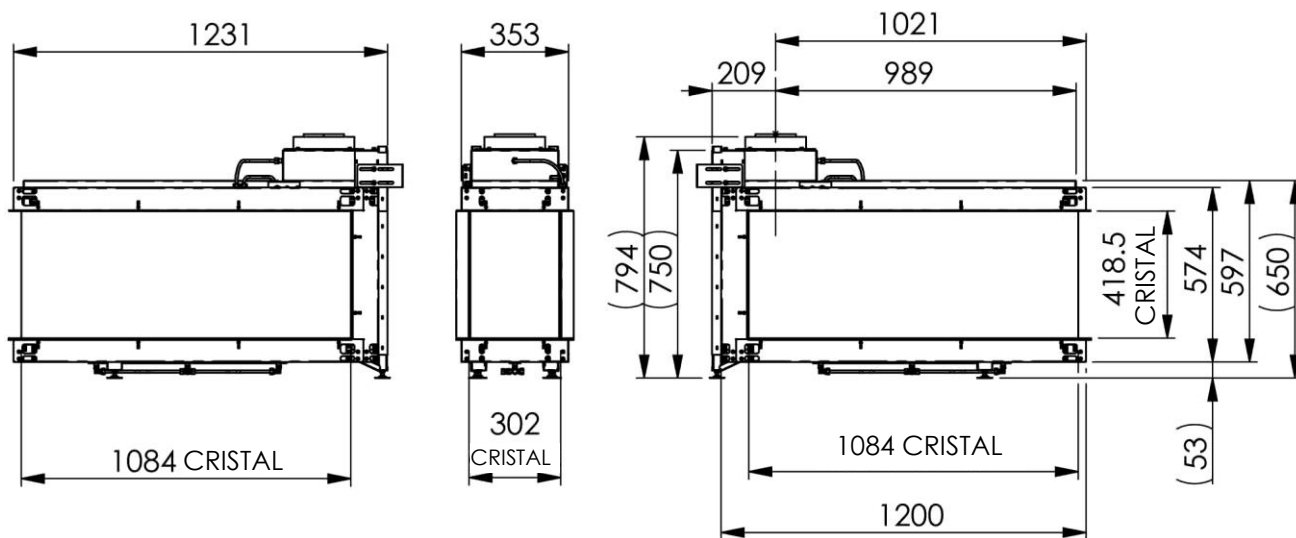
5.3.3.3 Pano 1100 - Esquina derecha



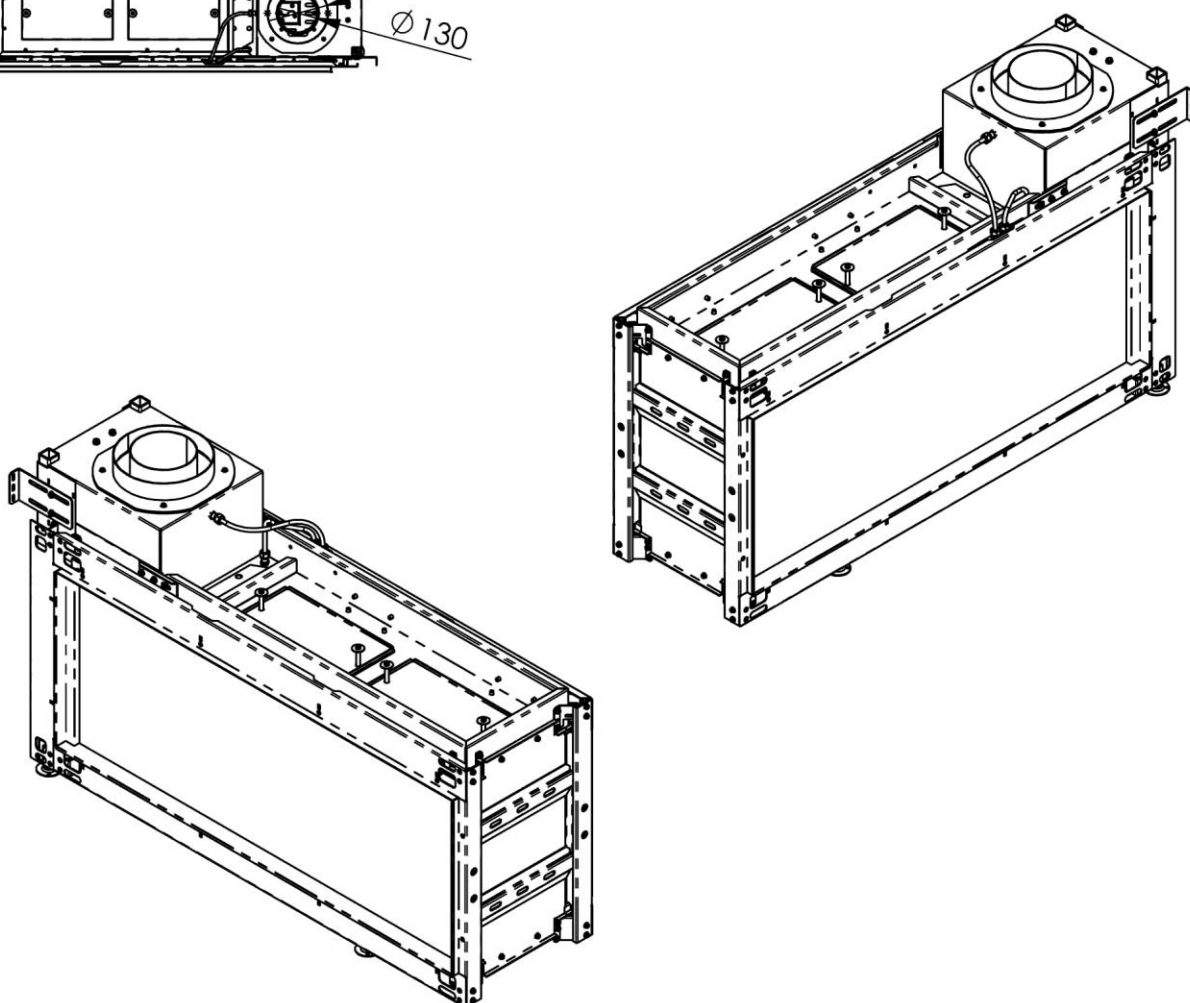
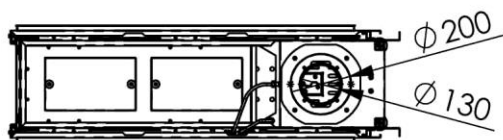
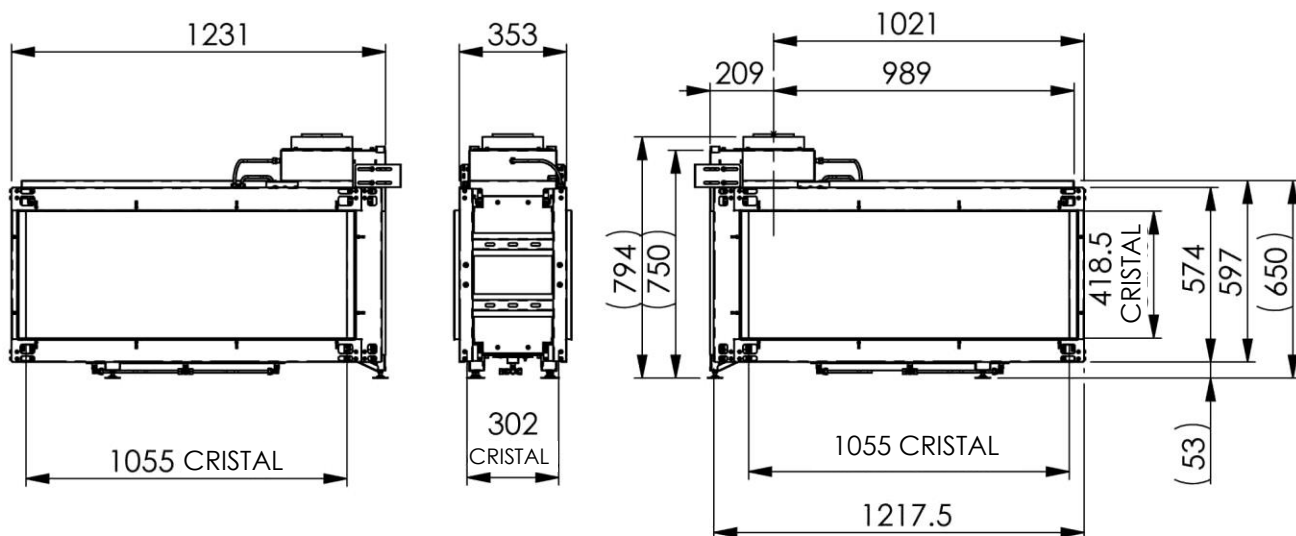
5.3.3.4 Pano 1100 - Frontal



5.3.3.5 Pano 1100 - Separador de espacios

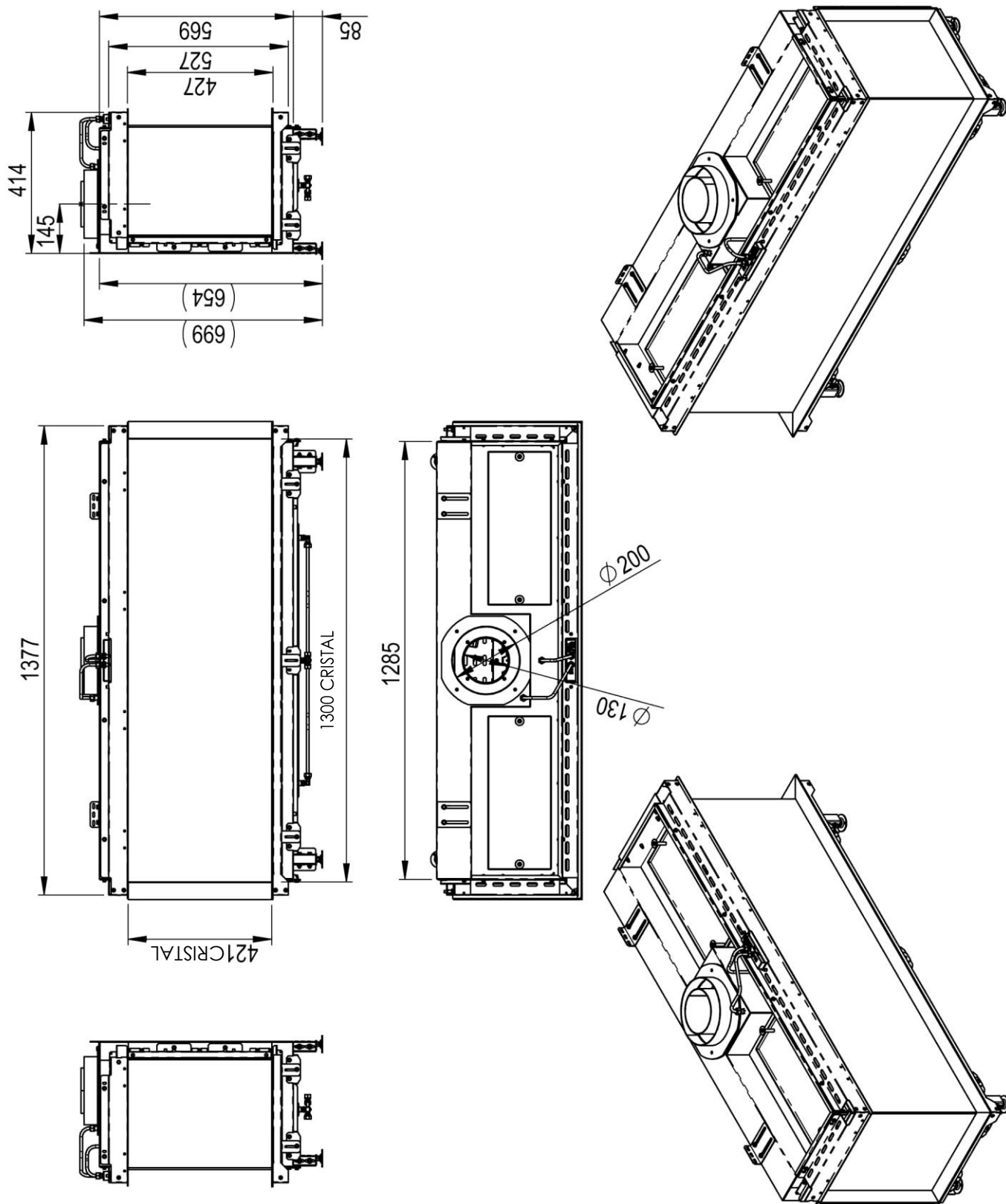


5.3.3.6 Pano 1100 - Túnel (transparente)

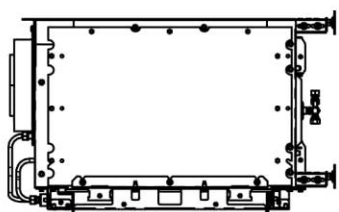
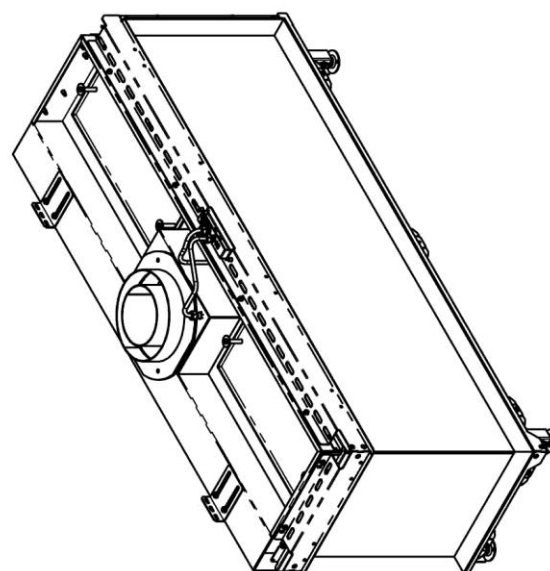
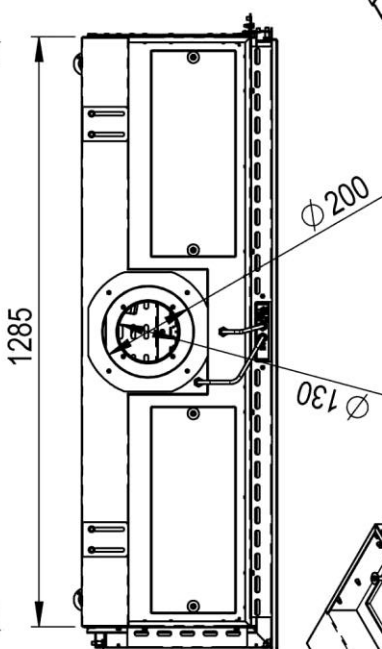
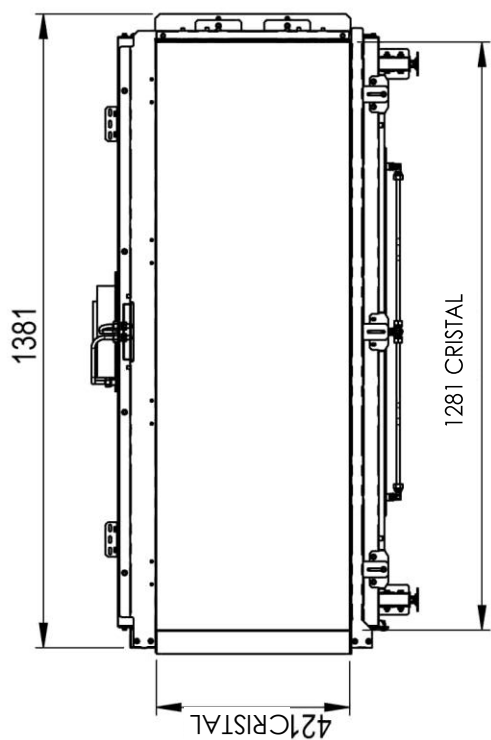
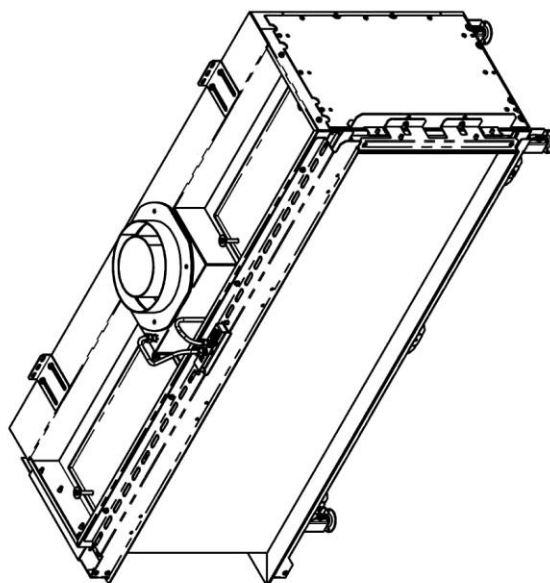
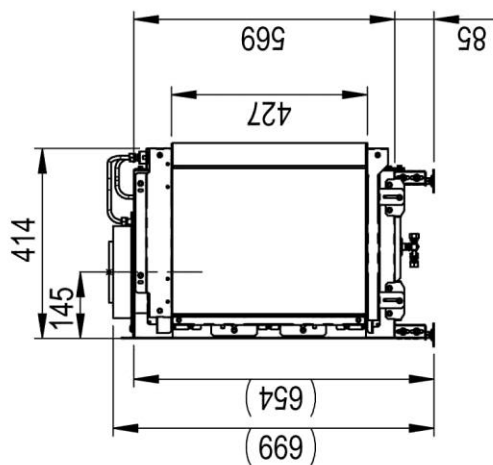


5.3.4. Modelo Pano 1300

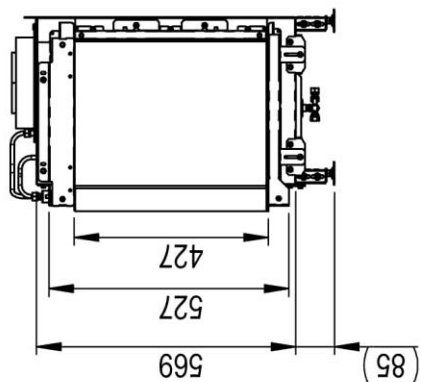
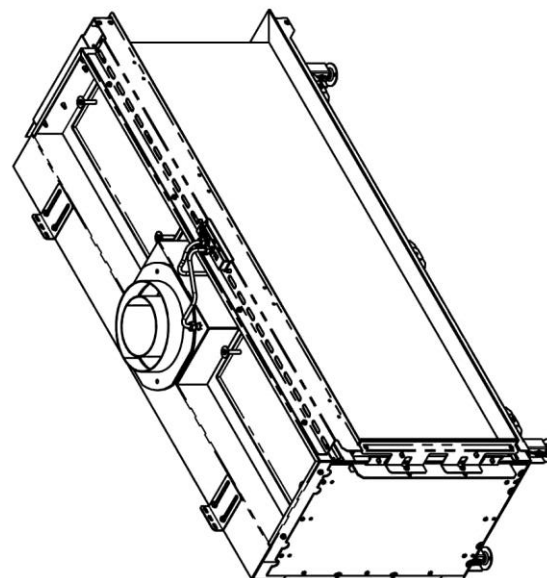
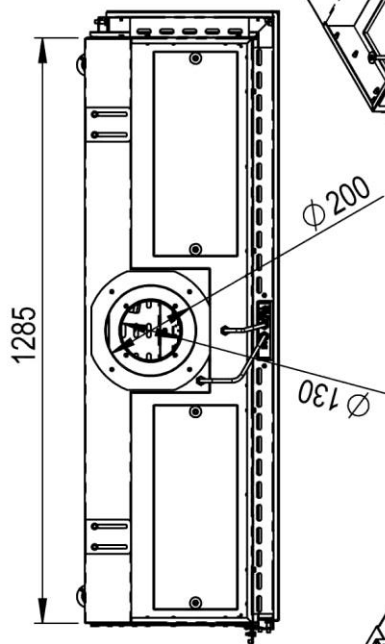
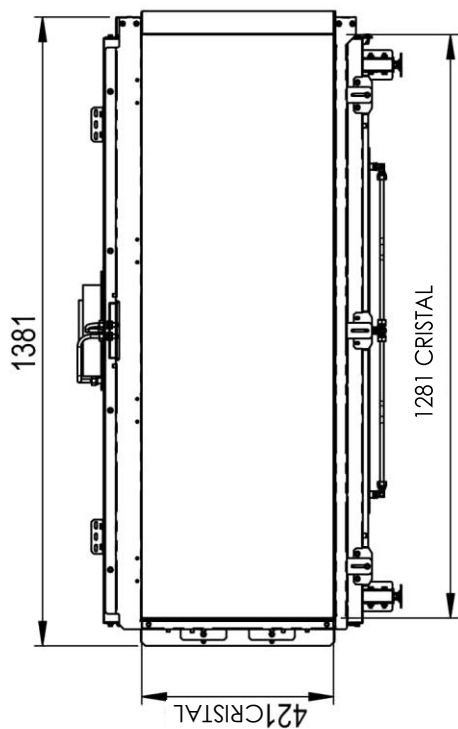
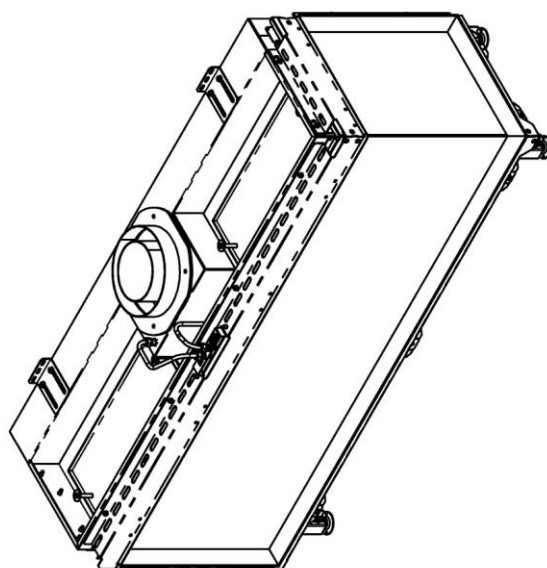
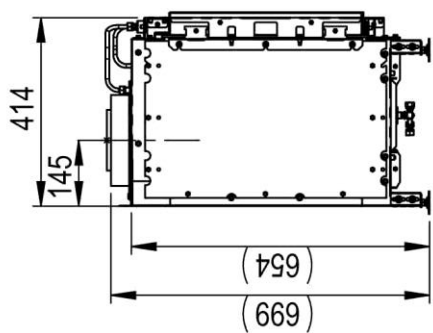
5.3.4.1 Pano 1300 - Bahía 3 Lados



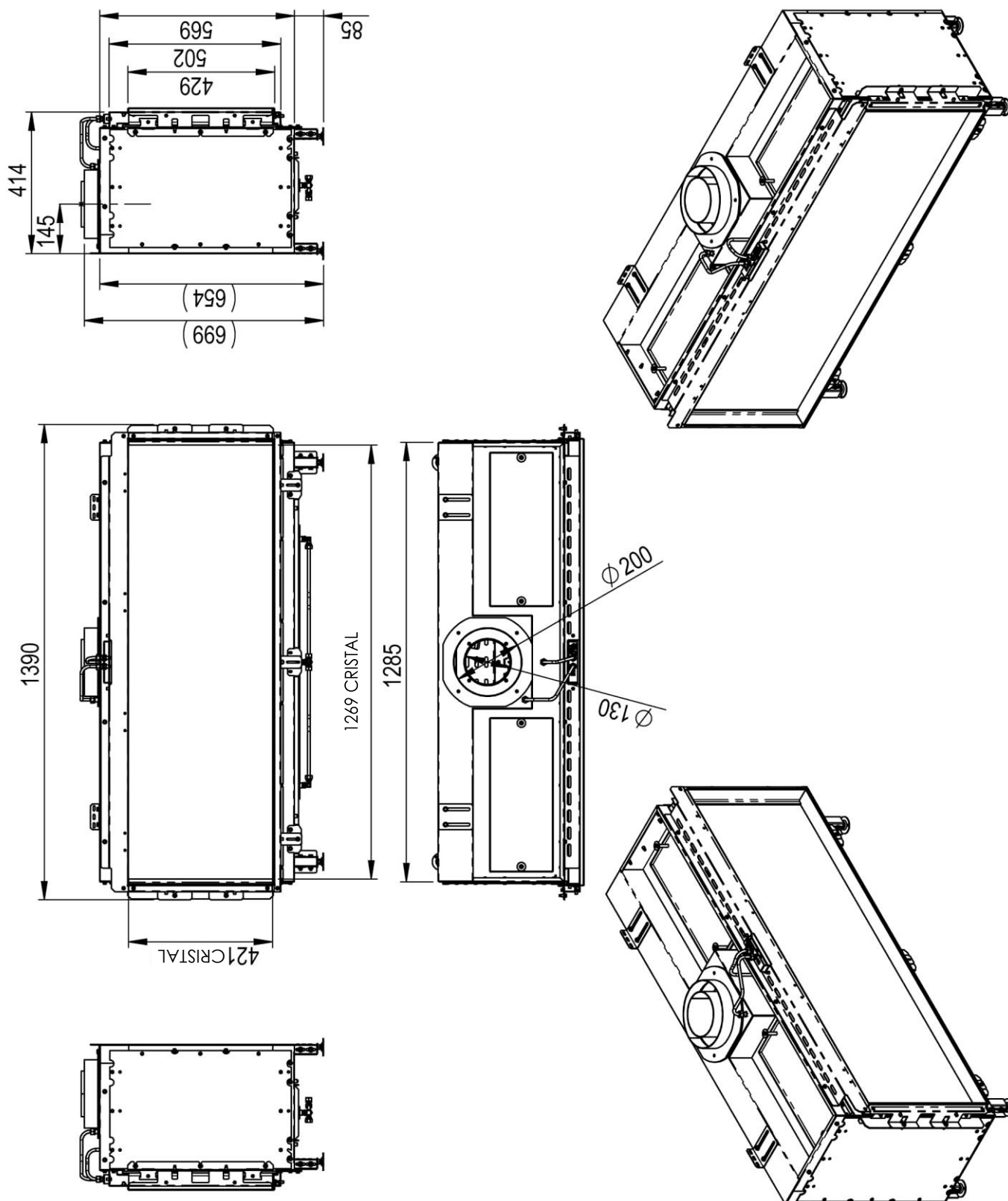
5.3.4.2 Pano 1300 - Esquina izquierda



5.3.4.3 Pano 1300 - Esquina derecha

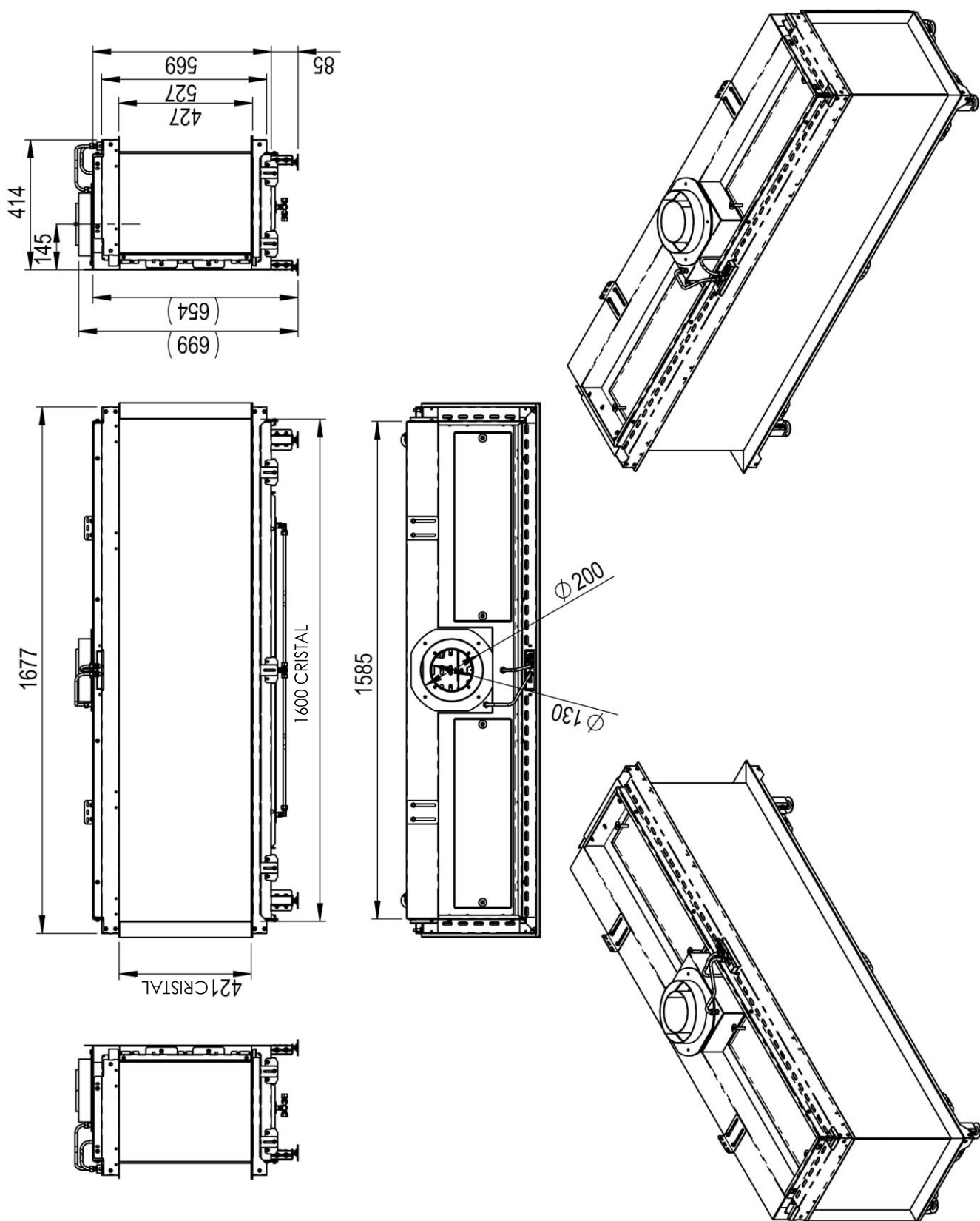


5.3.4.4 Pano 1300 - Frente Único

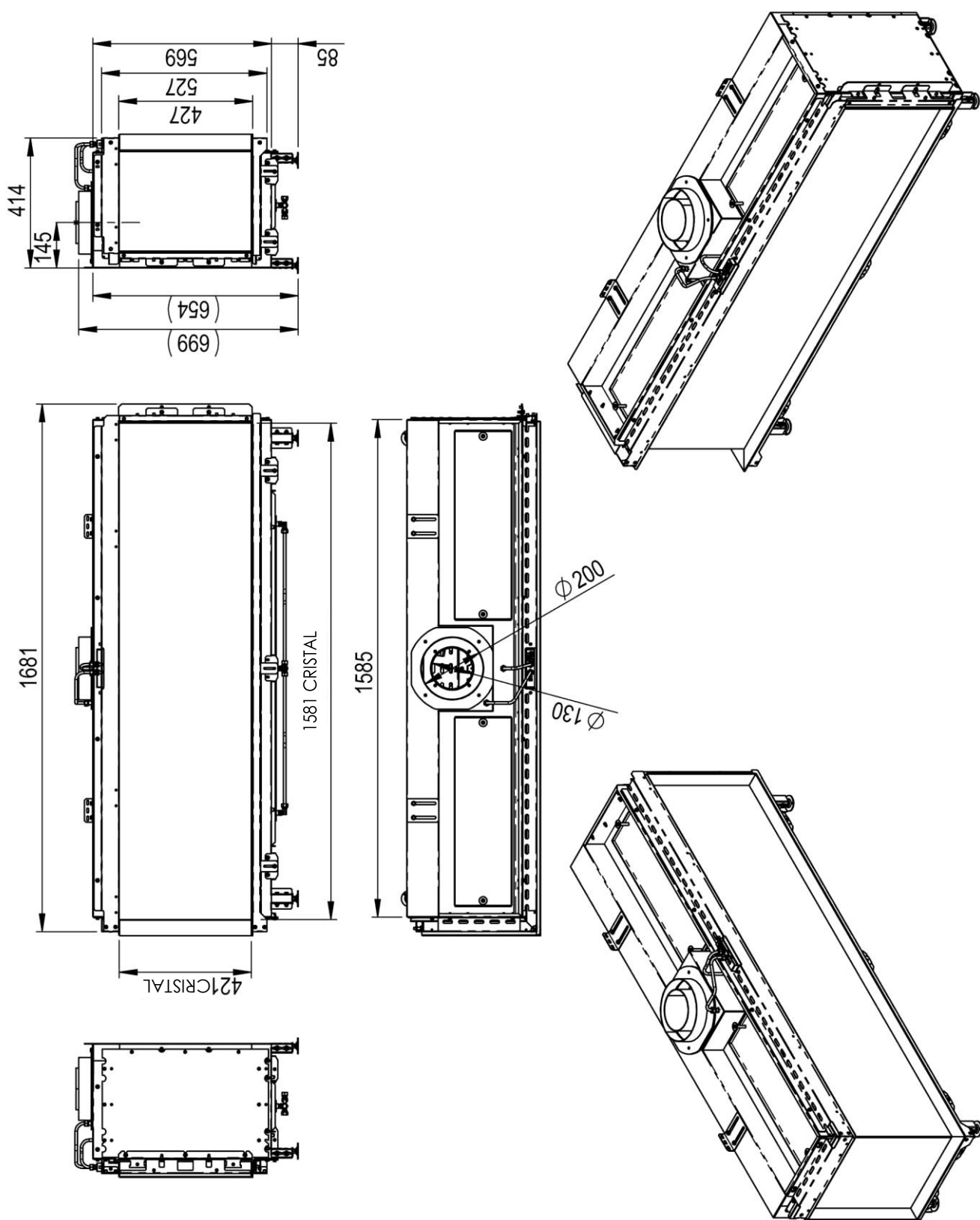


5.3.5. Modelo Pano 1600

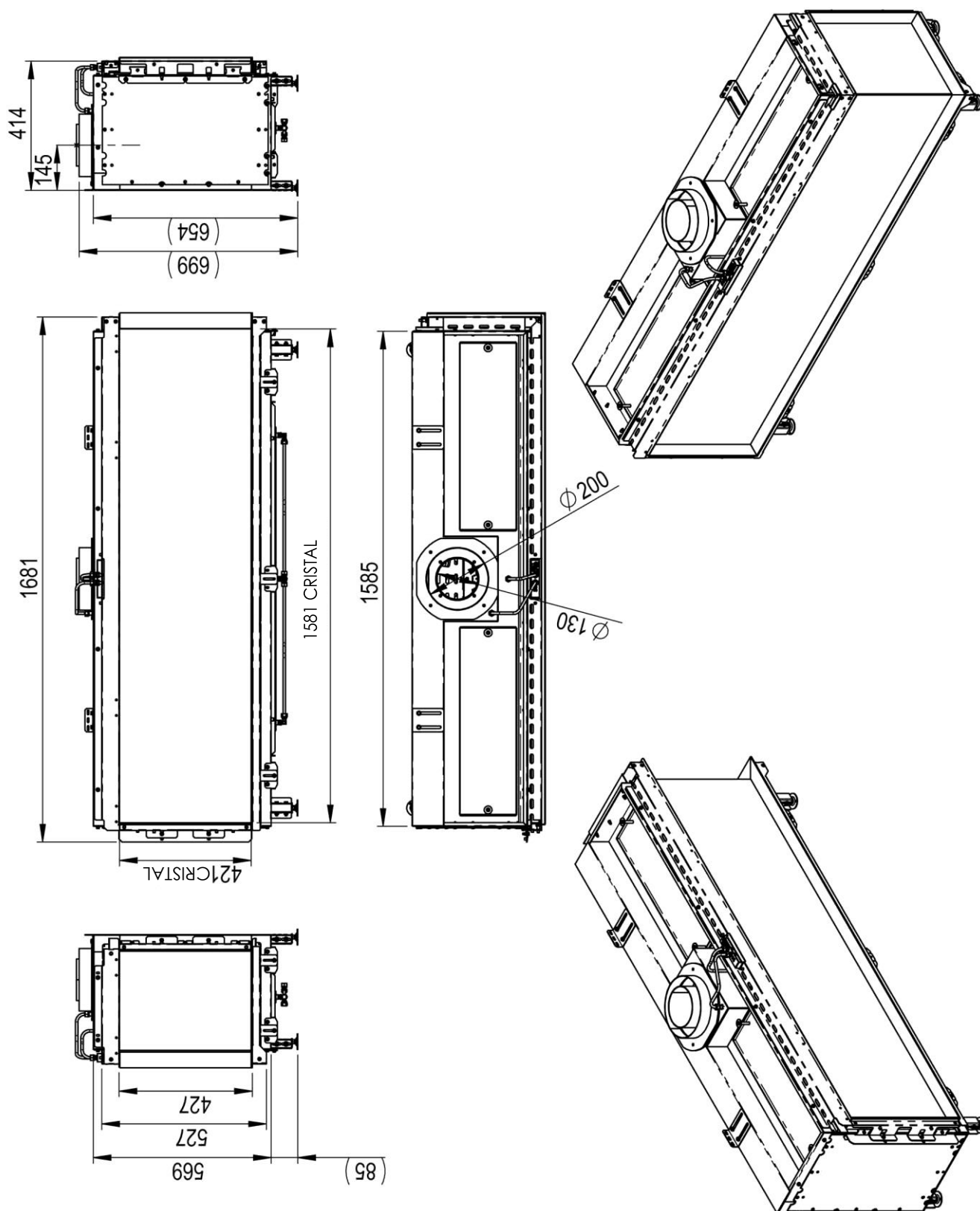
5.3.5.1 Pano 1600 - Bahía 3 Lados



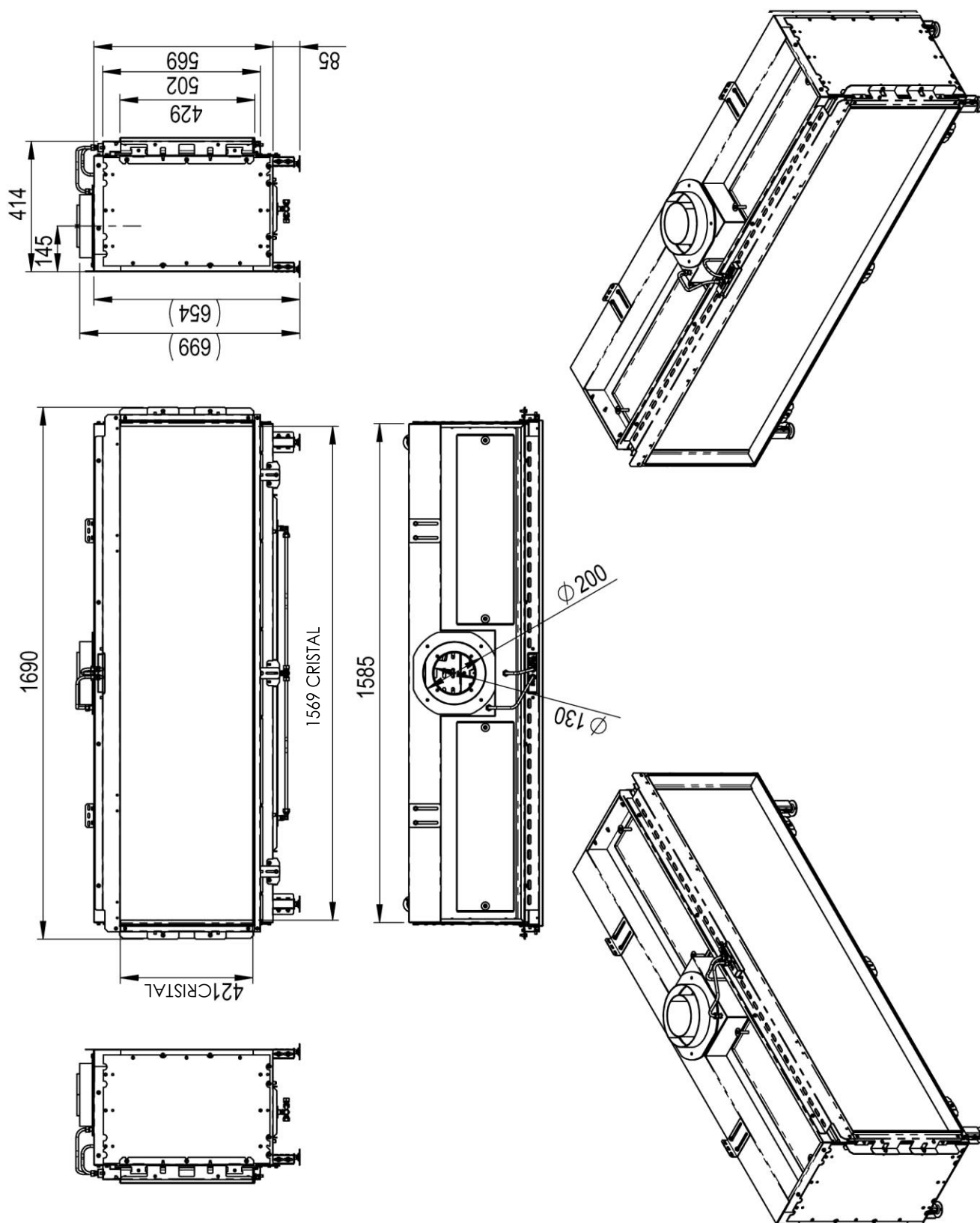
5.3.5.2 Pano 1600 - Esquina izquierda



5.3.5.3 Pano 1600 - Esquina derecha

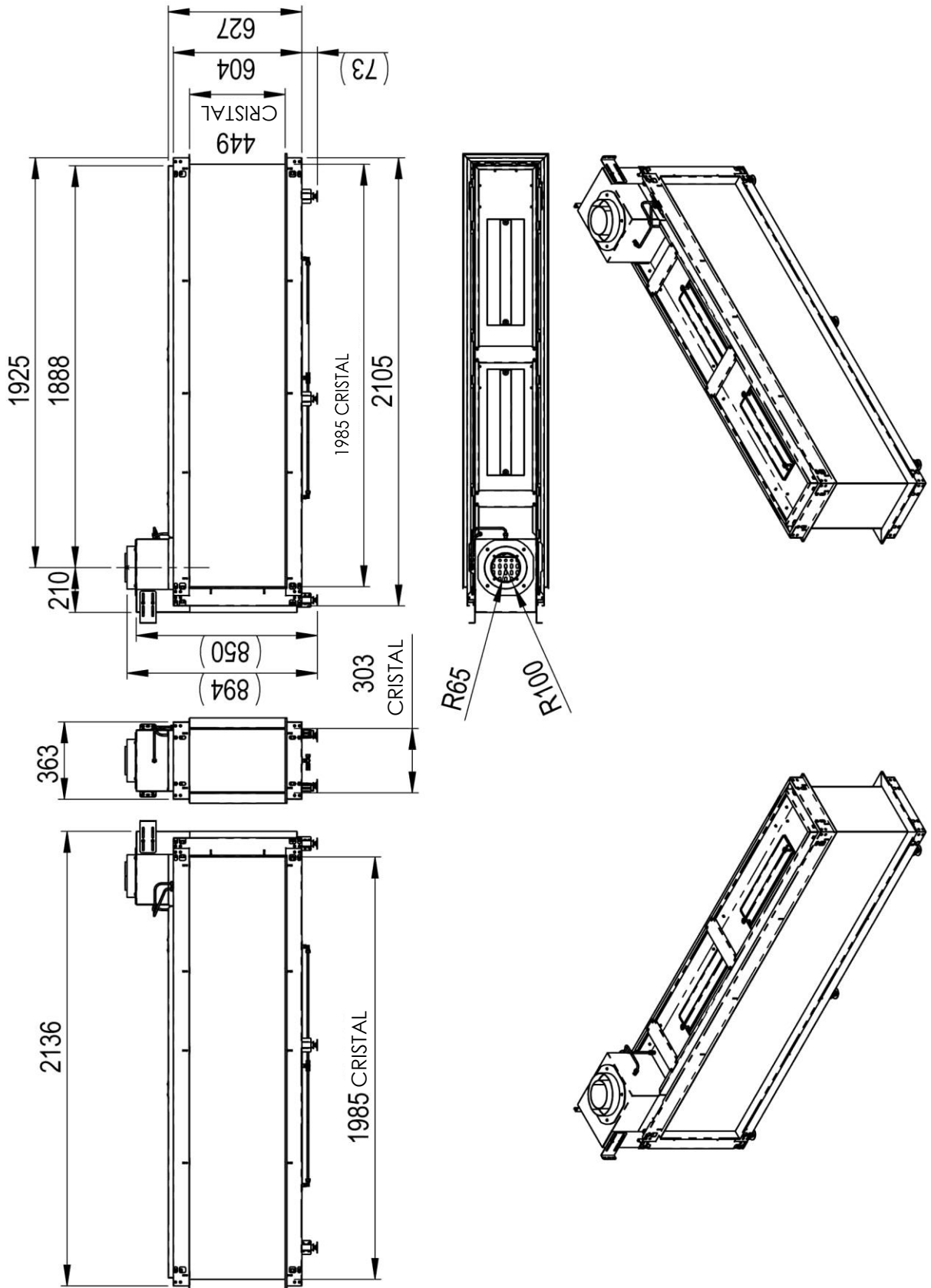


5.3.5.4 Pano 1600 - Frente Único

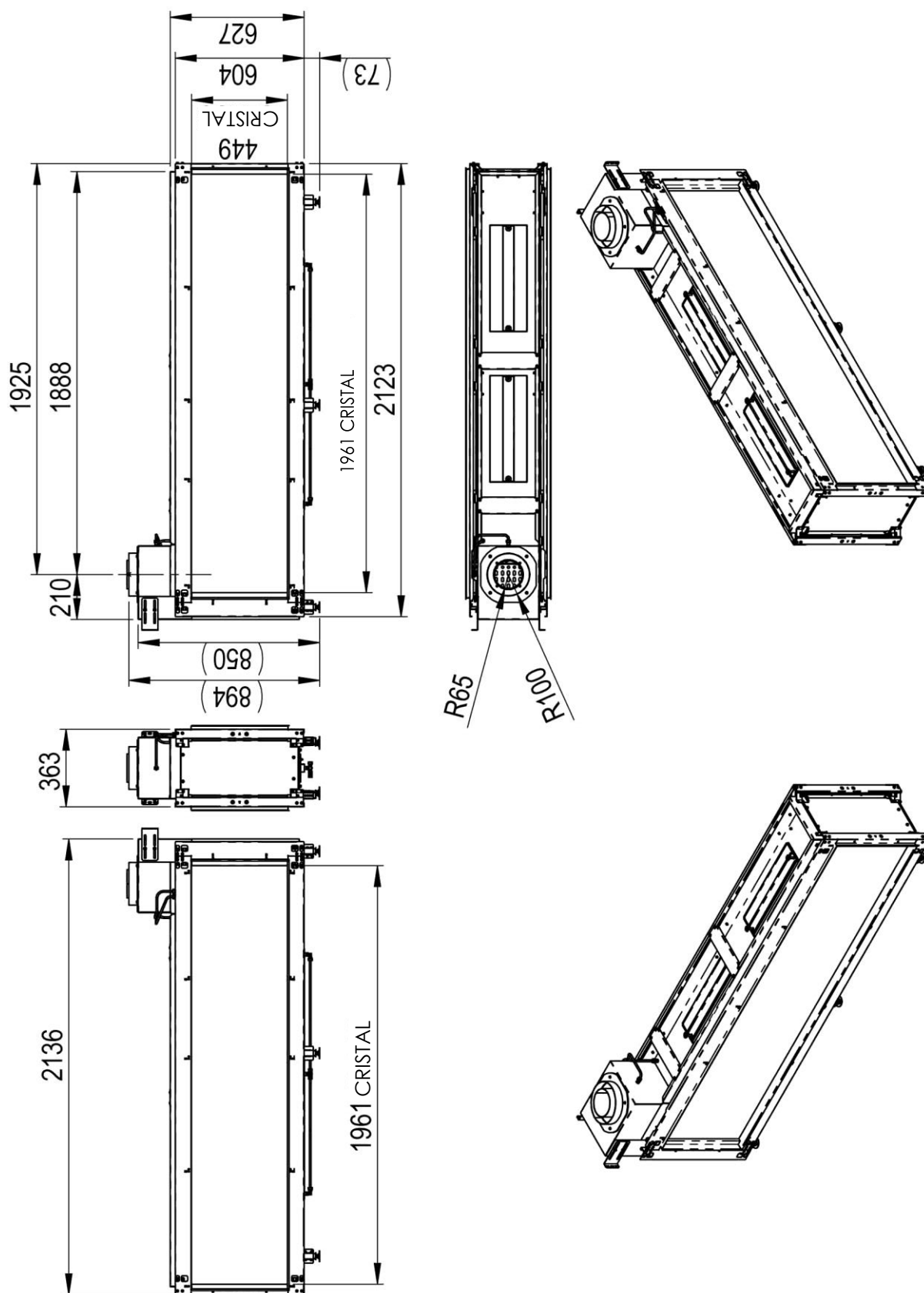


5.3.6. Modelo Pano 2000

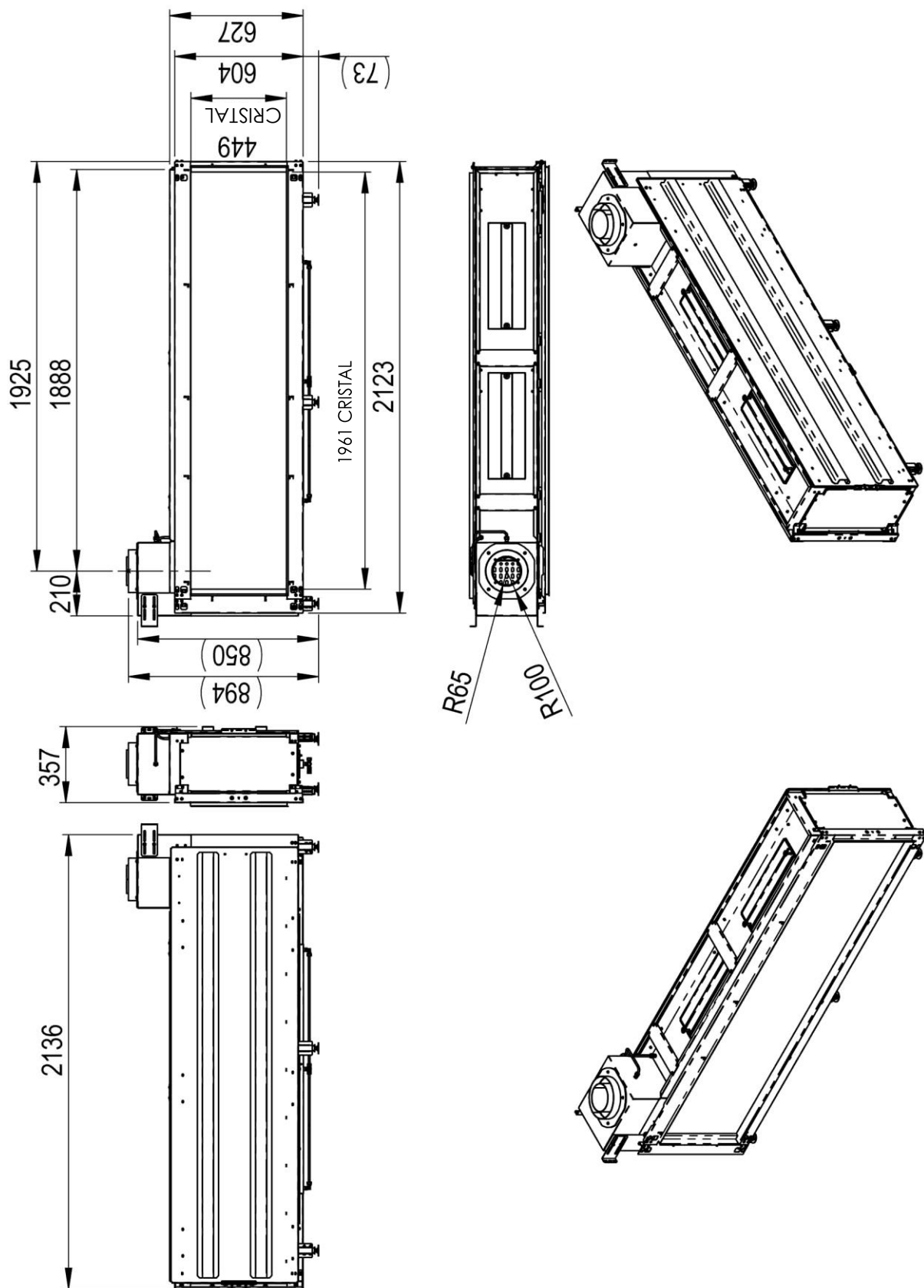
5.3.6.1 Pano 2000 - Separador de espacios



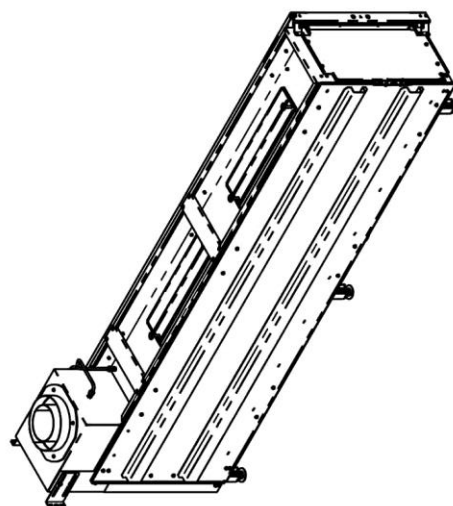
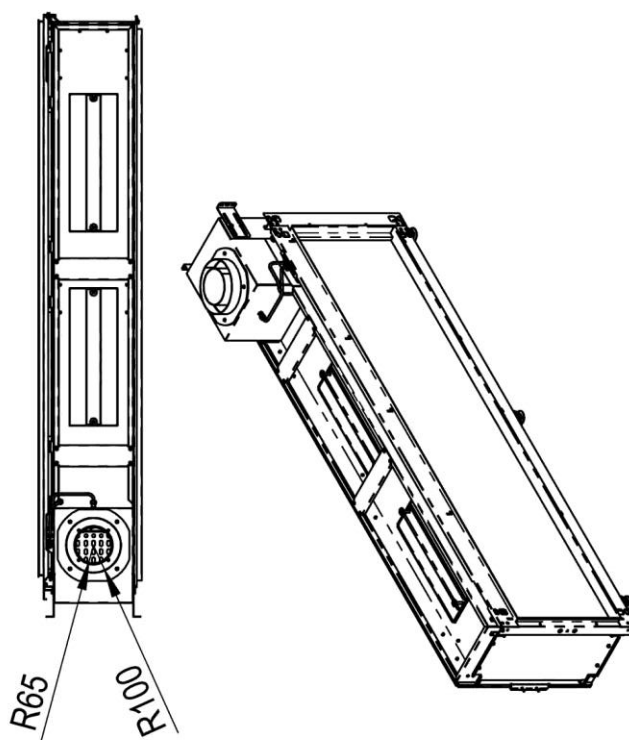
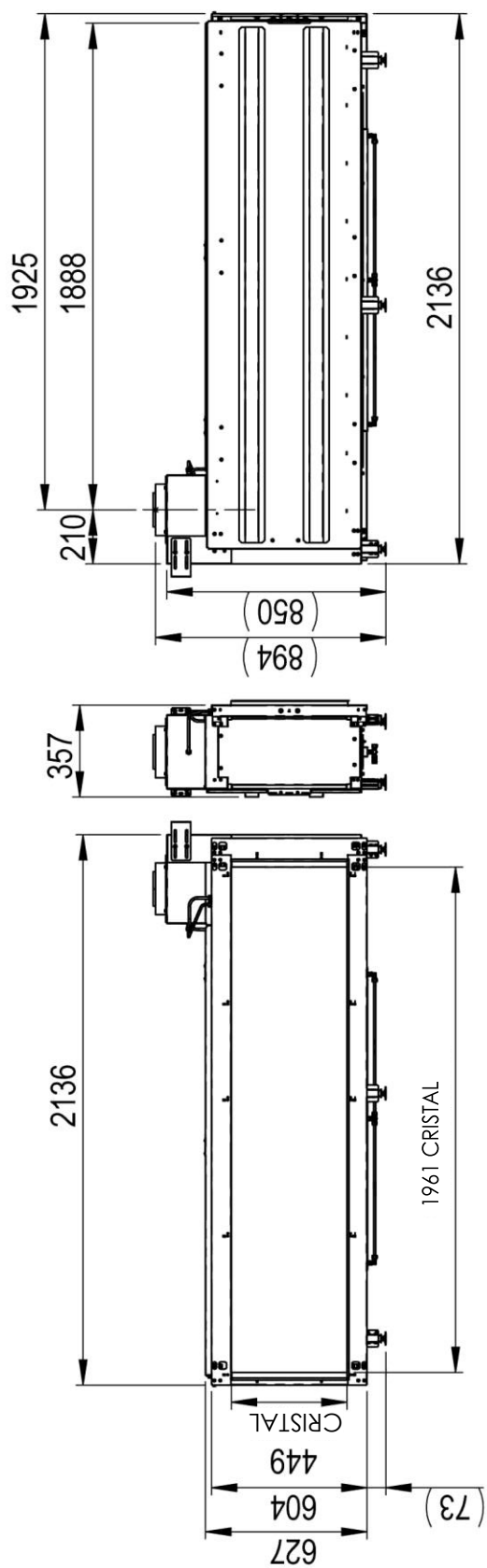
5.3.6.2 Pano 2000 - Túnel (Ver a través)



5.3.6.3 Pano 2000 - Frontal lado A



5.3.6.4 Pano 2000 - Frontal lado B



GARANTÍA

2 Años de garantía, excepto los cristales y las juntas.



Boschmarín

Avda. Barcelona, nave 10, Poligono Industrial
La masia, 08798 Sant Cugat Sesgarrigues,
España

Tel. : 0034 [0] 938 970 888

Web : www.boschmarin.com

Correo electrónico :
info@boschmarin.com