

MANUAL INSTALADOR

Estufa de pellets








©2019 CADEL srl | All rights reserved - Tutti i diritti riservati

GRACE³ - SPIRIT³

SUMARIO

1	SÍMBOLOS DEL MANUAL	3
2	EMBALAJE Y MOVILIZACIÓN	3
2.1	EMBALAJE.....	3
2.2	MANIPULACIÓN DE LA ESTUFA	3
3	INSTALACIÓN	4
3.1	PREMISA	4
3.2	PARTES DE LA INSTALACIÓN	4
3.3	CONEXIÓN CON EL CONDUCTO DE LA CHIMENEA....	5
3.4	CHIMENEA.....	5
3.5	SOMBRERO, EXTREMO DE CHIMENEA.....	7
3.6	EJEMPLOS DE INSTALACIÓN CORRECTA	8
3.7	EJEMPLOS DE INSTALACIÓN INCORRECTA	9
4	AIRE DE COMBUSTIÓN.....	10
4.1	TOMA DE AIRE EXTERNA	10
4.2	TOMA DE AIRE COMBURENTE EN CASO DE INSTALACIÓN ESTANCA	11
5	MONTAJE.....	12
5.1	PREMISA	12
5.2	SITIO OCUPADO.....	13
5.3	MONTAJE GENÉRICO	16
5.4	DESMONTAJE/MONTAJE DE LA PUERTA HOGAR...	17
5.5	MONTAJE DEL MARCO GRACE ³	17
5.6	DESMONTAJE DEL MARCO SPIRIT ³	19
5.7	DESMONTAJE DE LOS PANELES	19
5.8	DESCARGA SUPERIOR GRACE ³	20
5.9	MONTAJE DEL PEDESTAL GRACE ³ (OPCIONAL)	21
5.10	INSTALACIÓN EN LA PARED GRACE ³ (OPTIONAL)	22
5.11	CONEXIÓN ELÉCTRICA	23
5.12	ENLACE TERMOSTATO EXTERNO (SPIRIT ³ - GRACE ³)	24
5.14	CALIBRACIÓN DE LA ESTUFA Y MEDICIÓN DE LA DEPRESIÓN	24
6	MANTENIMIENTO EXTRAORDINARIO.....	25
6.1	PREMISA	25
6.2	LIMPIEZA DEL CONDUCTO DE HUMOS	25
6.3	LIMPIEZA DE LOS CANALES DE HUMOS	26
6.4	LIMPIEZA DEL VENTILADOR AMBIENTE	27
6.5	LIMPIEZA ANUAL DE LOS CONDUCTOS DE HUMOS	27
6.6	SUBSTITUCIÓN DE LAS JUNTAS.....	28
7	EN CASO DE ANOMALIAS	28
7.1	RESOLUCIÓN DE LOS PROBLEMAS	28
8	DATOS TÉCNICOS	31
8.1	INFORMACIÓN PARA LAS REPARACIONES	31
8.2	CARACTERÍSTICAS.....	32

1 SÍMBOLOS DEL MANUAL

	USUARIO
	TÉCNICO AUTORIZADO (que se refiere EXCLUSIVAMENTE al Fabricante de la estufa o al Técnico Autorizado del Servicio de asistencia técnica aprobado por el Fabricante de la estufa)
	DESHOLLINADOR ESPECIALIZADO
	ATENCIÓN: LEER ATENTAMENTE LA NOTA
	ATENCIÓN: POSIBILIDAD DE PELIGRO O DE DAÑO IRREVERSIBLE

- Los símbolos gráficos indican a quien se refiere el asunto tratado en el párrafo (entre el Usuario y/o el Técnico Autorizado y/o el Deshollinador especializado).
- Los símbolos de ATENCIÓN significan que hay una nota importante.

2 EMBALAJE Y MOVILIZACIÓN

2.1 EMBALAJE

- El embalaje está constituido por cajas de cartón reciclable según las normas RESY, piezas reciclables en poliestireno expandido, pallet de leña.
- Todos los materiales de embalaje pueden ser reutilizados para usos similares o eliminables como residuos asimilables a los residuos sólidos urbanos según las normas vigentes.
- Después que el embalaje ha sido quitado hay que comprobar la integridad del producto.

2.2 MANIPULACIÓN DE LA ESTUFA

Tanto en caso de estufa con embalaje como en caso de estufa sacada de su embalaje, es necesario seguir las siguientes instrucciones para la manipulación y el transporte de la estufa desde el mismo lugar donde ha sido comprada hasta donde tiene que ser instalada y por cualquier otro desplazamiento.

- Mover la estufa con medios apropiados y poniendo atención a las normas vigentes en materia de seguridad;
- No volcar la estufa de lado sino mantenerla en posición vertical o según las disposiciones del fabricante.
- Si la estufa está constituida por componentes en cerámica, piedra, vidrio o materiales delicados, hay que mover todo con el máximo cuidado.



3.1 PREMISA

El presente capítulo Chimenea ha sido redactado en colaboración con Assocosma (www.assocosma.org) y procede de las normativas europeas (EN 15287 - EN 13384 - EN 1856 - EN 1443) y UNI 10683:2012.

Eso provee algunas indicaciones sobre una buena y correcta realización de la chimenea, todavía de ninguna manera se puede substituir a las normas vigentes las cuales el fabricante/instalador cualificado tiene que poseer.

3.2 PARTES DE LA INSTALACIÓN

Toda instalación de aparato a pellet deberá contar necesariamente con estas cuatro partes principales:

- 1) Aparato a pellet (Estufa, insertable, caldera, etc)
- 2) Tubo de conexión de humos (Racor de conexión, tubos de conexión, etc)
- 3) Chimenea (conducto vertical y a cubierta)
- 4) Sombrero (gorrete, terminal final, etc.

Es imprescindible en toda instalación poder identificar estas cuatro partes.

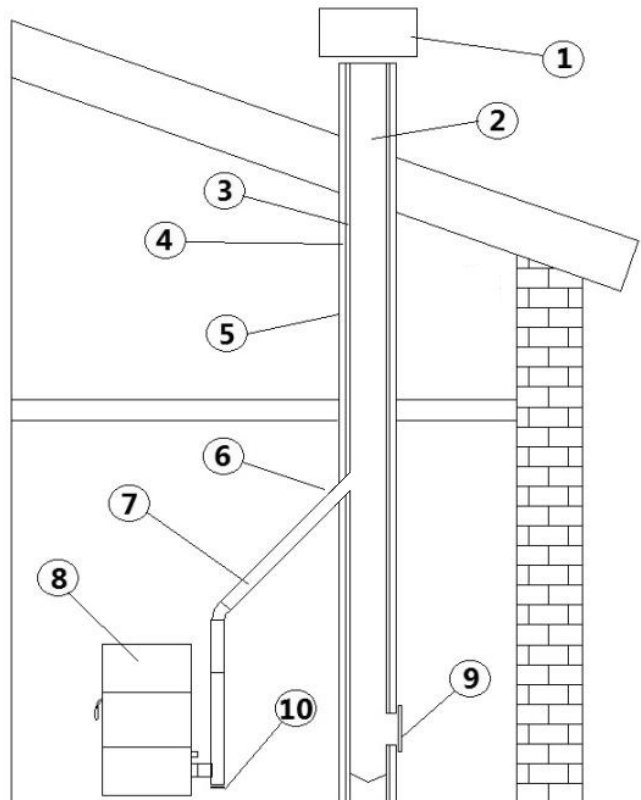


Fig. 1 - Componentes de chimenea

LEYENDA	Fig. 1
1	Extremo de chimenea o sombrero
2	Trayecto de los humos
3	Conducto de humos
4	Aislante térmico
5	Pared externa
6	Empalme a la chimenea
7	Canal de conexión de humos
8	Generador de calor
9	Puerta de inspección / limpieza
10	Unión a T con registro de inspección

3.3 CONEXIÓN CON EL CONDUCTO DE LA CHIMENEA

La estufa a pellet funciona por medio de un tiro de humos forzado por un ventilador, hay que asegurarse que todos los conductos sean realizados la norma EN 1856-1, EN 1856-2 y UNI/TS 11278 sobre la selección de los materiales, de todos modos realizados por parte de personal o fabricantes especializados según UNI 10683:2012.

El conducto de conexión es la parte de la tubería que nos une el aparato a pellet con la chimenea. En ningún caso este tramo de tubería sustituye a la chimenea ni debe ser utilizado como tal.

Esta parte de la instalación se rige por unas normas básicas:

- E. Es necesario utilizar siempre tubos y racores con juntas de silicona adecuadas que garanticen la hermeticidad del conducto. Está prohibido el uso de tubos metálicos flexibles, de fibrocemento o de aluminio.
- F. El tramo vertical mínimo desde la salida de la estufa al primer cambio de dirección deberá ser de al menos 1,5 m.
- G. Todos los tramos del conducto de humos deben ser inspeccionables y extraíbles para permitir su limpieza interna periódica (racor en forma de T con inspección). Todos los cambios de dirección de 90° del canal de descarga de humos deben estar preferiblemente provistos de racores con forma de "T" que ofrezcan la posibilidad de ser inspeccionados.
- H. No se permitirá más de 3 codos de 90° en el recorrido de tubo de descarga de humos.
- I. Para la conexión del tubo de descarga de humos a la chimenea no deben emplearse más de 2 m horizontales efectivos salvo supervisión y permiso del fabricante.
- J. No se debe superar la longitud de tubería que se establezca en la tabla inferior según se utilice tubería con \varnothing 80 mm ó con \varnothing 100 mm, superar esta longitud es peligroso, anulará la garantía.
- K. Está prohibido conectar más de un aparato de cualquier tipo (estufas a leña, campanas, calderas, etc. . .) en el mismo conducto de humos.
- L. El conducto de humos debe guardar mínimo 500 mm de distancia de seguridad con elementos de construcción inflamables o sensibles al calor.
- M. La conexión con el conducto de chimenea nunca puede sustituir a la chimenea, por lo que siempre deberemos tener chimenea en nuestra instalación.

TIPO DE IMPLANTACIÓN	TUBO \varnothing 80 mm	TUBO \varnothing 100 mm
Longitud mínima vertical	1,5 mt	2 mt
Longitud máxima (con 1 enlace)	6,5 mt	10 mt
Longitud máxima (con 3 enlaces)	4,5 mt	8 mt
Numero máximo de enlaces	3	3
Tramo horizontal (inclinación mínima 3%)	2 mt	2 mt
Instalación a altitud superior de 1200 metros	NO PERMITIDO	OBLIGATORIO

3.4 CHIMENEA

La chimenea es la parte de tubería vertical y a cubierta que genera una depresión de al menos 10 Pa sobre el tubo de conexión. Además es elemento fundamental para el correcto funcionamiento de un aparato a pellet, una correcta instalación de este elemento evita mas del 50% de las potenciales averías que se puedan presentar.

Para una correcta instalación de una chimenea debemos seguir unas sencillas reglas:

- N. Las dimensiones internas de la chimenea de humos no deben sobrepasar 20 cm de diámetro aunque el máximo recomendado es 18 cm de diámetro.
- O. Las dimensiones mínimas internas de la chimenea de humos deben ser:
 - 10 cm de diámetro para productos de hasta 8,5 kW
 - 12 cm de diámetro para productos con mas de 9 kW
- P. Tiene que tener un curso vertical sin estrangulamientos, ser realizada con materiales estancos a humos e impermeables al agua de condensación, térmicamente aislados e idóneos para permanecer en el tiempo con las cargas mecánicas y térmicas normales.
- Q. Colocar en la base de la chimenea un dispositivo de inspección que permita efectuar controles periódicos y las operaciones de limpieza que deben realizarse periódicamente. Este dispositivo puede ser una Te de registro y la periodicidad dependerá de la calidad del combustible y el tipo de instalación pudiendo variar entra un vez cada cuatro meses y una vez al año.

- R. En caso de tubería exterior, debe utilizarse sólo tubos aislados (doble pared) de acero inoxidable lisos internamente fijados a la pared. (no está admitido el uso de tubos inox flexibles)
- S. En casos en los que la tramada de tubería discurra por el interior pero tengamos muchos metros verticales se deberá prever el uso de tubería aislada al menos en los últimos metros para evitar el enfriamiento de los humos y en consecuencia la generación de condensados.
- T. Cuando la tubería discurre por el interior de una chimenea de obra ya construida se considerará esta como tubería exterior y en consecuencia deberá ser de doble pared aislada
- U. La altura vertical mínima desde la salida de humos de la estufa hasta la salida de gases deberá ser al menos de 3,5 metros.
- V. Como norma general la chimenea contará con una altura vertical mínima después del tramo horizontal de conexión de humos de 3,5m.
- W. La chimenea no debe contener desviaciones superiores a 45° y en caso de producirse estas se le restará 0,5 m, por cada codo de 45° utilizado, de la longitud vertical real para calcular la longitud vertical efectiva.
- X. La chimenea tiene que ser apartada de materiales combustibles o fácilmente inflamables por medio de una cámara de aire o materiales aislantes. Verifique la distancia indicada por el fabricante de la chimenea.
- Y. No se pueden instalar aspiradores auxiliares ni a lo largo de la chimenea ni sobre el extremo de la misma.
- Z. La sección interna del conducto de chimenea puede ser redonda (preferiblemente) o cuadrada con los lados conectados con radio mínimo 20 mm.
- AA. Hacer revisar la eficiencia de la chimenea por un fumista experto y, si fuese necesario, entubar el conducto de evacuación de humos con material conforme a las normas vigentes.
- AB. La evacuación de los productos de la combustión debe efectuarse por el techo.
- AC. El conducto de evacuación de humos debe disponer del marcado CE según la norma EN 1443.
- AD. La salida de humos sobresaldrá mínimo 50cm por encima del punto mas alto del tejado.
- AE. Siempre se deben respetar las normas del país donde se ha de instalar el producto, por ej. en España RITE.

La chimenea tiene que ser única (véase Fig. 2 a pág. 9) con tubos inox aislados (1) o en la chimenea existente (2). Las dos soluciones tienen que tener un tapón de inspección (3) y/o una puerta de inspección (4).

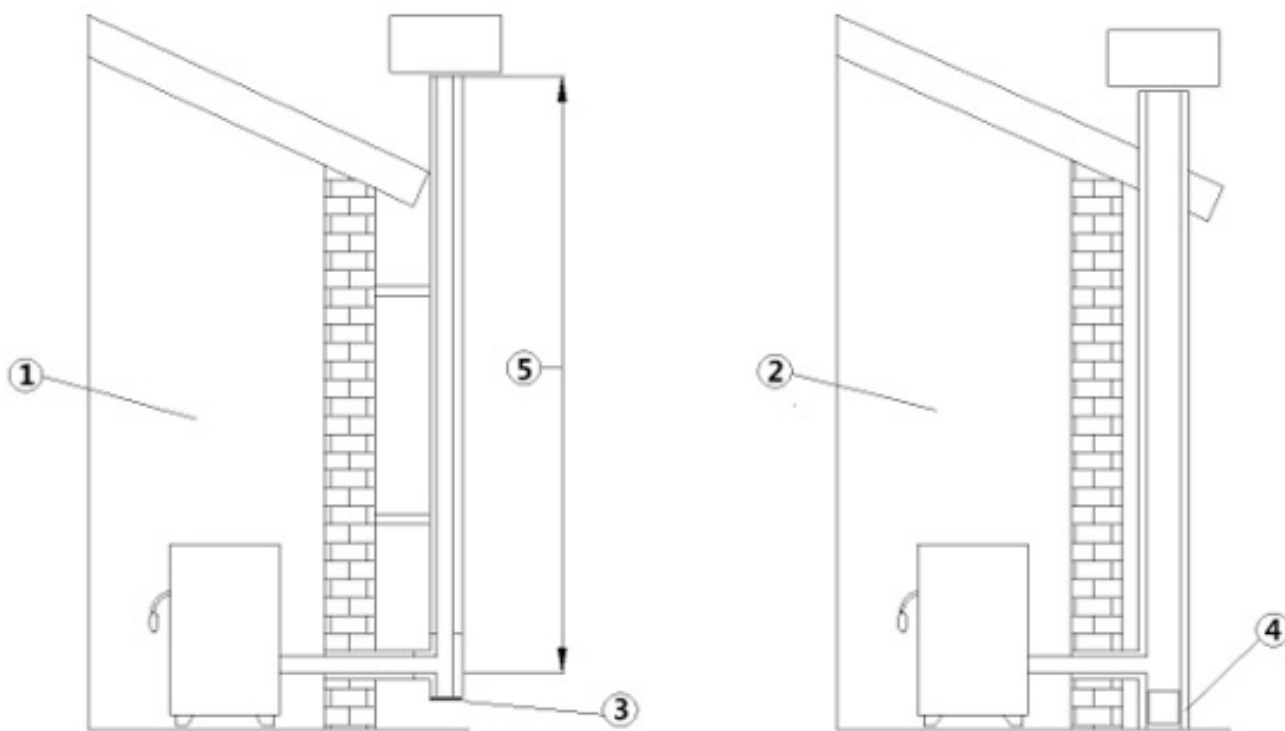


Fig. 2 - Chimeneas

LEYENDA	Fig. 2
1	Conducto de chimenea con tubos inox aislados
2	Conducto de chimenea en chimenea existente
3	Tapón de inspección
4	Puerta de inspección
5	≥ 3,5 mt

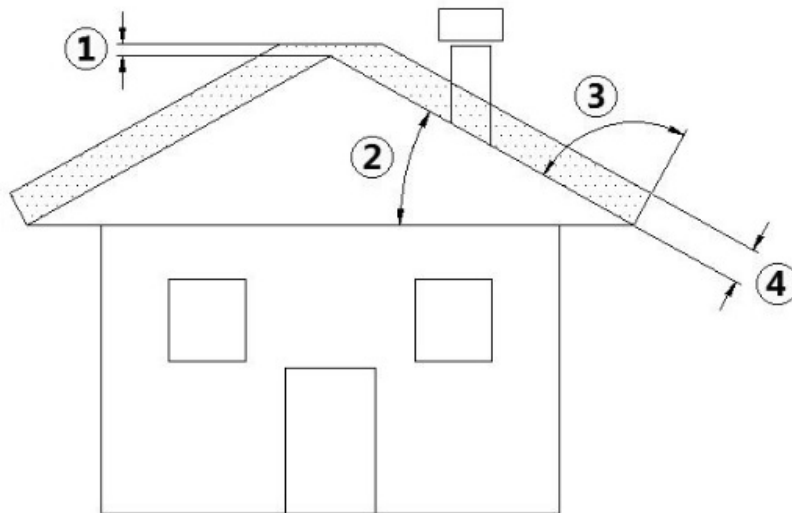


Fig. 3 - Techo inclinado

LEYENDA	Fig. 3
1	Altura sobre la línea de techo = 0,5 mt
2	Inclinación del techo $\geq 10^\circ$
3	90°
4	Distancia medida a 90° de la superficie del techo = 1,3 mt

3.5 SOMBRERO, EXTREMO DE CHIMENEA

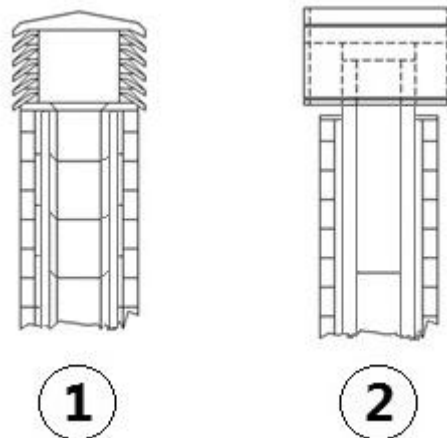


Fig. 4 - Extremos de chimenea antiviento

El sombrero o extremo de chimenea tiene una función importante para un buen funcionamiento del aparato calefactor, para una correcta elección del sombrero este debe cumplir los siguientes requisitos:

- AF. Tener una sección interna equivalente a aquella de la tubería de humos (no mas grande ni mas pequeña!!).
- AG. Tener una sección de salida no menor del doble de la sección interna de la tubería de humos.
- AH. Estar construido de modo que se impida la entrada en la tubería de lluvia, nieve o cualquier cuerpo extraño.
- AI. Estar posicionado de modo que garantice una adecuada dispersión del humo y salir fuera de la zona de reflujo para evitar contra-presiones.
- AJ. Está terminantemente prohibido utilizar una red o malla anti pájaros en la extremidad del tubo de descarga puesto que podría provocar un funcionamiento anómalo de la estufa.
- AK. Controlar rigurosamente que haya sido instalada una cumbre o sombrero anti viento **Fig. 4** según las normas vigentes. Del terminal, cumbre o sombrero adecuado dependerá en gran medida la correcta evacuación de los humos y previene muchos problemas de instalación.

3.6 EJEMPLOS DE INSTALACIÓN CORRECTA

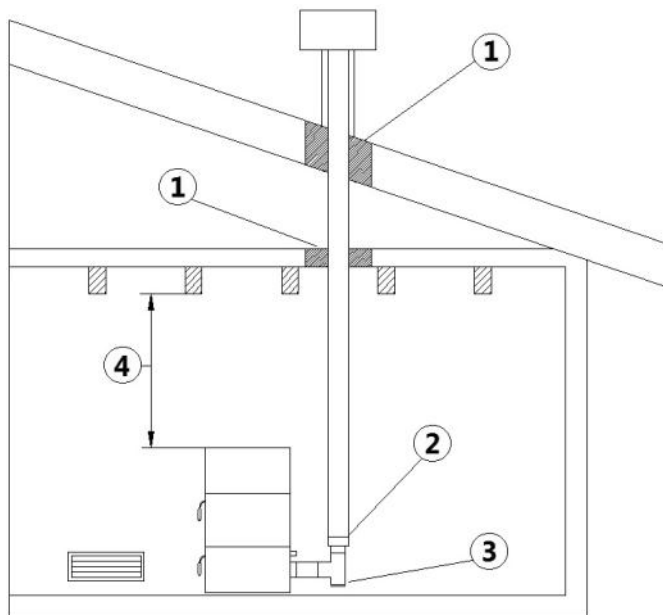


Fig. 5 - Ejemplo 1

LEYENDA	Fig. 5
1	Material aislante
2	Reducción de $\varnothing 100$ hasta $\varnothing 80$ mm
3	Registro de inspección
4	Distancia mínima de seguridad = 0,5 mt

- Instalación del conducto de la chimenea $\varnothing 100/120$ mm con perforación mayor por el pase del tubo.

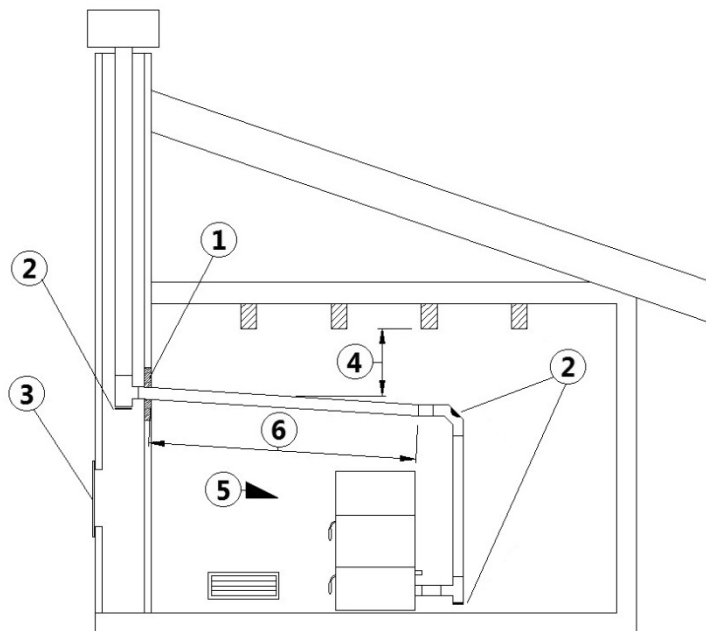


Fig. 6 - Ejemplo 2

LEYENDA	Fig. 6
1	Material aislante
2	Registro de inspección
3	Ventanilla de inspección de la chimenea
4	Distancia mínima de seguridad = 0,5 mt
5	Inclinación $\geq 3^\circ$
6	Tramo horizontal ≤ 1 mt

- Conducto de chimenea viejo, entubado mínimo Ø100/120 mm con la realización de una ventanilla externa que permite la limpieza de la chimenea.

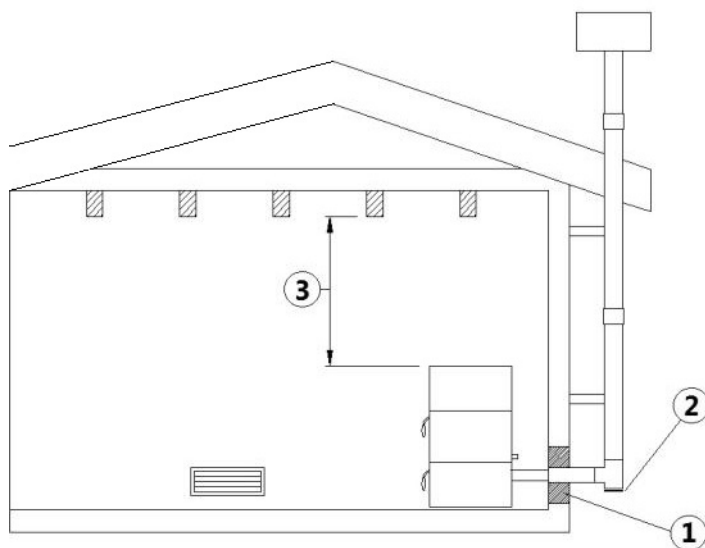


Fig. 7 - Ejemplo 3

LEYENDA	Fig. 7
1	Material aislante
2	Registro de inspección
3	Distancia mínima de seguridad = 0,5 mt

- Conducto de ventilación externo realizado enteramente en tubos inox aislados o sea con pared doble de mínimo Ø100/120 mm: todas las partes son bien ancladas al muro, con el extremo de chimenea antiviento (véase Fig. 4).
- Sistema de canalización por medio de enlaces a T que permiten una limpieza fácil sin desarmar los tubos.



Es recomendable verificar con el productor del conducto de la chimenea las distancias de seguridad que hay que respetar y la tipología de material aislante. Las reglas precedentes valen también para orificios ejecutados en la pared (EN 13501 - EN 13063 - EN 1856 - EN 1806 - EN 15827).

3.7 EJEMPLOS DE INSTALACIÓN INCORRECTA

Las salidas horizontales a fachada o "ventouse" además de peligrosas son ilegales según el RITE y están desaconsejadas y prohibidas según las prescripciones técnicas de instalación.

Son causa común de graves problemas de funcionamiento, fallo prematuro de componentes de la estufa, situaciones de riesgo y generan una probabilidad de sufrir cualquier tipo de incidencia superior al 80% dentro de los 2 años de garantía.

Por ello se declina cualquier responsabilidad ante problemas derivados de ellas y la instalación en esas condiciones anula directamente la garantía del producto. Ejemplos de estas instalaciones prohibidas:

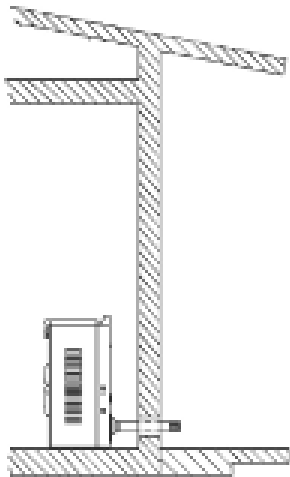


Fig. 8 - Evacuación directa o salida "Ventouse" compuesta de 50/70 cm sin codos y sombrerete anti viento (desaconsejado y prohibido)

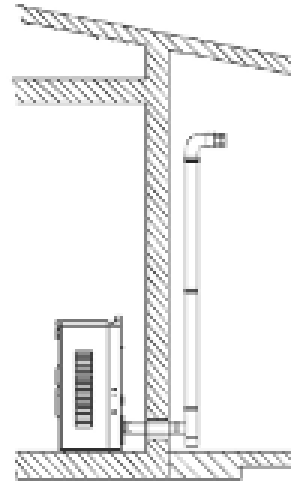


Fig. 9 - Salida "Ventouse" con codos y algunos metros de tubo más salida de techo (desaconsejado y prohibido)

4 AIRE DE COMBUSTIÓN

4.1 TOMA DE AIRE EXTERNA

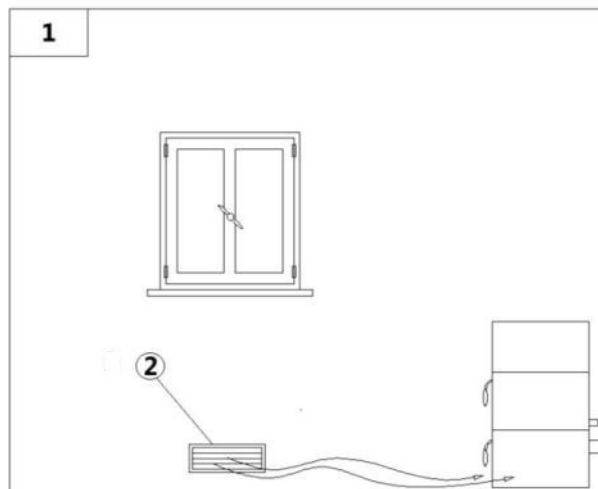


Fig. 10 - Afluencia del aire directa

LEYENDA	Fig. 10
1	Lugar a ventilar
2	Toma de aire externa

- Hay que disponer de una derivación de aire externa para un buen bienestar del ambiente.
- La afluencia del aire entre el ambiente externo y la sala puede suceder por vía directa por medio de una brecha en la pared externa del edificio (véase **Fig. 10**).
- Hay que excluir salas como dormitorios, garajes, depósitos de materiales inflamables.
- La toma de aire tiene que tener una superficie neta total de mínimo 80 cm²: esa superficie es mayor si dentro de la sala hay otros generadores activos (por ejemplo: electroventiladores para extraer aire fétido, campanas de cocina, otras estufas, etc. . .) que causen depresión en el ambiente.
- Hay que verificar que con todos los aparatos encendidos, la falla de presión entre la habitación y el ambiente externo no sobrepase el valor de 4,0 Pa: si es necesario se puede aumentar la toma de aire (EN 13384).
- La toma de aire tiene que ser realizada a una altura próxima al suelo con parrilla de protección externa antiave y de manera que no sea obstruida por ningún objeto.
- **En caso de instalación estanca la toma de aire no es necesaria.**

4.2 TOMA DE AIRE COMBURENTE EN CASO DE INSTALACIÓN ESTANCA

Verificar en **Fig. 11**, si la estufa que han comprado es estanca. Si es estanca y si desean que también toda la instalación sea estanca, sigan las indicaciones bajo descritas:

- Es aconsejable prelevar el aire necesario por la combustión directamente por el ambiente externo.
- Utilizar un tubo con $\varnothing 60$ mm mínimo y longitud máxima de 2 metros; para la conexión véase la parte posterior de la estufa.
- La norma francesa permite la instalación en conductos de humos de pared doble (sistema concéntrico) el aire de combustión se toma desde la cámara.
- En fase de instalación hay que verificar las distancias mínimas que necesita la toma de aire comburente puesto que (por ejemplo) una ventana o puerta abierta provocan un remolino que puede sacar el aire comburente que la estufa necesita (véase el esquema de abajo).
- En la pared exterior hay que instalar una curva de 90° para proteger el flujo de aire comburente de los efectos del viento: volver la toma de la curva hacia abajo, véase **Fig. 11**.
- Proveer la curva con una parrilla de protección externa anti aves de manera que no sea obstruida por ningún objeto.



Verificar por las autoridades locales si hay normas imperativas sobre la toma de aire comburente: si están, tienen que ser aplicadas.



En algunos países o localidades, la instalación estanca es obligatoria: en caso de dudas hay siempre que seguir las normas más imperativas.

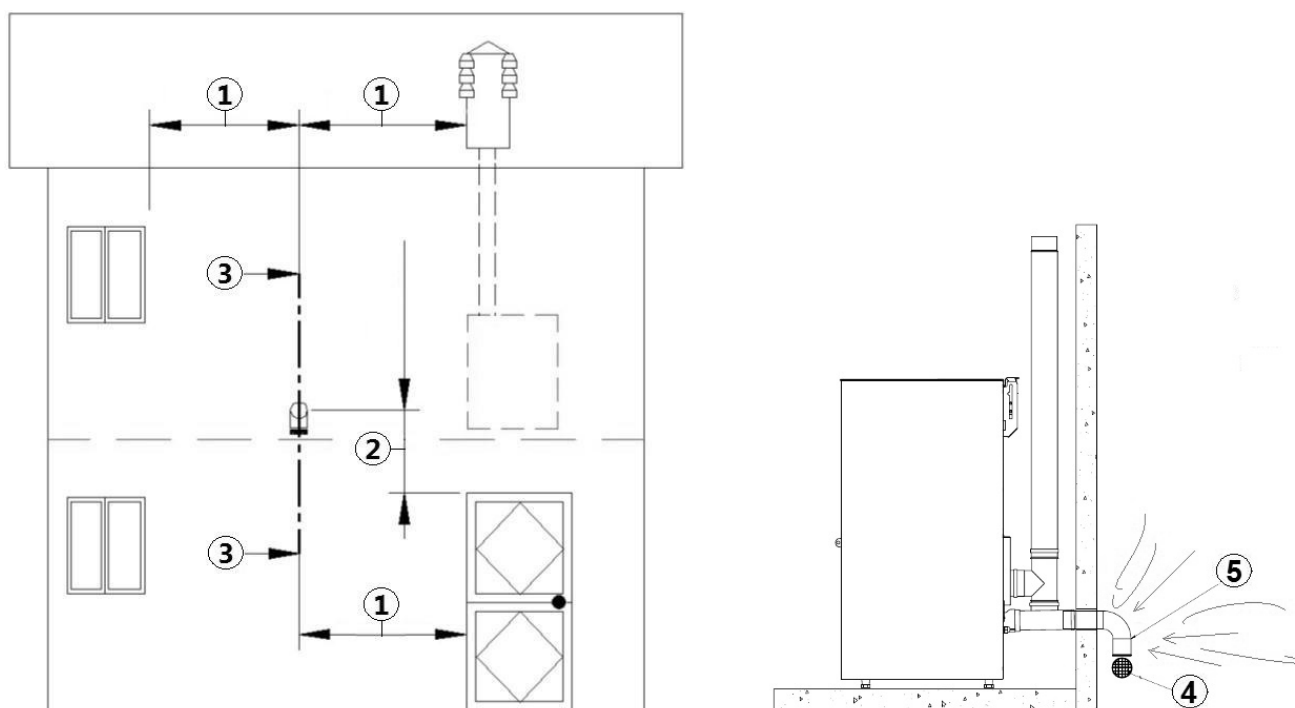


Fig. 11 - Toma de aire en caso de instalación estanca

LEYENDA	Fig. 12
1	$\geq 1,5$ mt
2	$\geq 0,3$ mt
3	Vista en sección
4	Rejilla de protección
5	Toma de la curva que hay que volver hacia abajo

- Introduzca el racor N en el tubo de entrada de aire I
- Empalme N con Q utilizando un tubo flexible o rígido de diámetro de 60 mm, con una longitud máxima de 2 metros (ver **Fig. 12**).

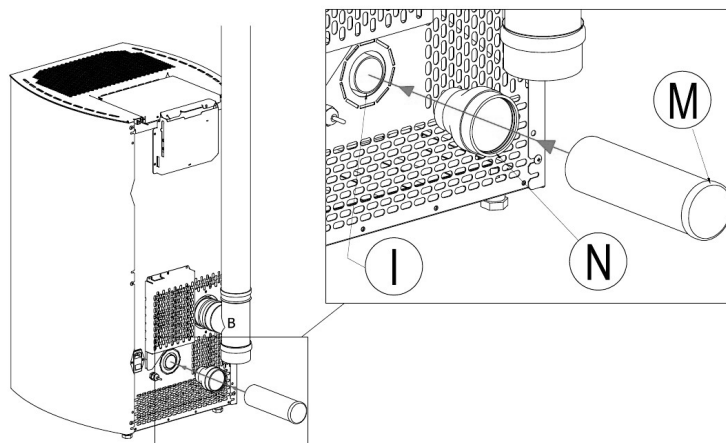


Fig. 12 - Conexiones

Procedimiento de conexión a la estufa en cámara estanca con sistema concéntrico:

Empalme el racor N en el tubo de entrada de aire I (ver Fig. 13 y Fig. 14). Empalme N con Q utilizando un tubo flexible que resista a una temperatura de 100°C (se recomienda un tubo de aluminio flexible).

Altura máxima permitida para la instalación del conducto de humos de evacuación vertical (techo) HV = 6 m (ver Fig. 15).

Altura máxima permitida para la instalación del conducto de humos de evacuación horizontal (pared) HO = 2,6 m (ver Fig. 15).

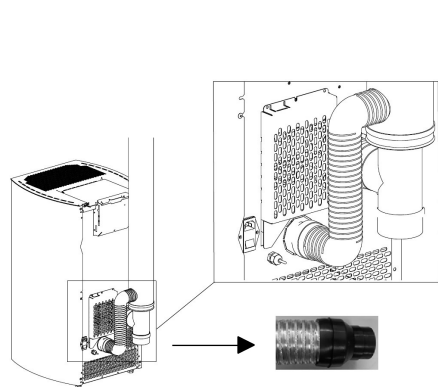


Fig. 13 - Tubo flexible

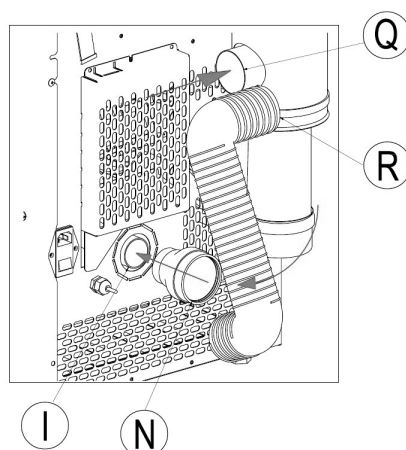


Fig. 14 - Conexiones

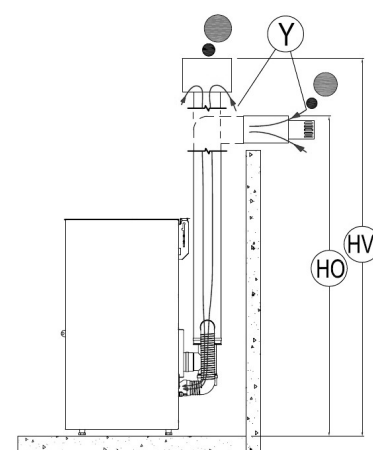


Fig. 15 - Conexiones del conducto de humos

LEYENDA Fig. 14 - Fig. 15

I	Entrada del aire comburente diámetro 40 mm
N	Racor de goma diámetro 40/60 mm
R	Tubo flexible de aluminio
Q	Conexión del aire comburente tubo coaxial
Y	Entrada del aire comburente tubo coaxial
HO	Altura del conducto de humos coaxial con evacuación en pared/horizontal
HV	Altura del conducto de humos coaxial con evacuación en techo/vertical

5 MONTAJE

5.1 PREMISA

- La posición del montaje tiene que ser elegida en relación al ambiente y al conducto de la chimenea.
- Verificar por las autoridades locales si existen normativas restrictivas que afecten a la toma del aire comburente, a la toma de aireación del ambiente o a la implantación de juntas hermeticas en el conducto de la chimenea y el extremo de la chimenea.
- Verificar que exista la toma de aire comburente.
- Verificar la presencia eventual de otras estufas o aparados que ponen el lugar en depresión.
- Verifique a estufa encendida que en local no hay la presencia de CO.

- Verifique que la chimenea tenga el tiraje necesario.
- Verifique que todo el recorrido de los conductos de humos estén ejecutados con seguridad (eventuales pérdidas de humos, distancias de materiales inflamables etc...).
- La instalación del aparato tiene que garantizar una fácil limpieza del aparato mismo, de los tubos de escape y del conducto de la chimenea.
- La instalación tiene que garantizar un fácil acceso al enchufe (véase **CONEXIÓN ELÉCTRICA a pag. 23**).
- Para instalar más aparatos hay que dimensionar adecuadamente la toma de aire externa (véase **CARACTERÍSTICAS pag. 32**).

5.2 SITIO OCUPADO

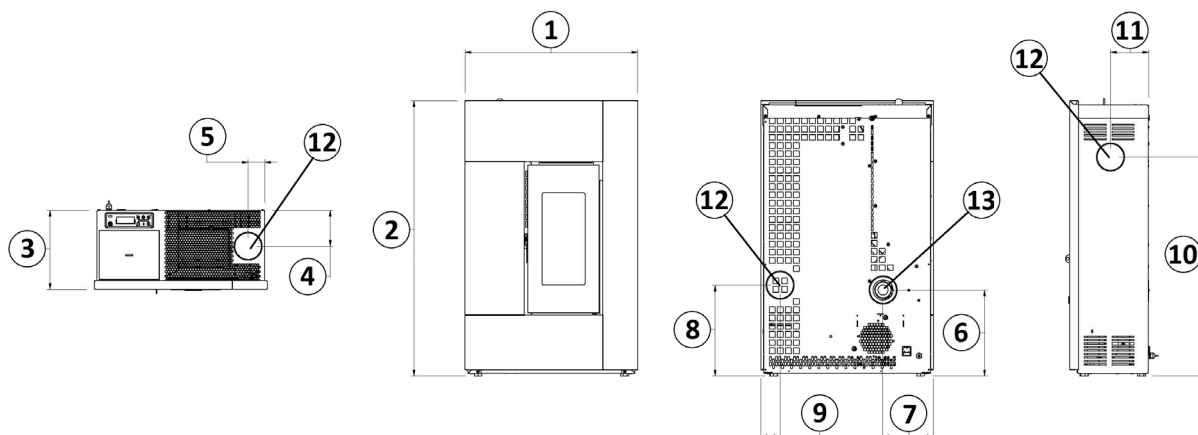


Fig. 16 - Dimensiones generales: Spirit³

LEYENDA	Fig. 22
1	60 cm
2	95,5 cm
3	27,5 cm
4	12,5 cm
5	5,9 cm
6	30,6 cm
7	17 cm
8	31,5 cm
9	6,6 cm
10	76 cm
11	13,2 cm
12	Salida de humos d.8 cm
13	Toma de aire comburente d.6 cm

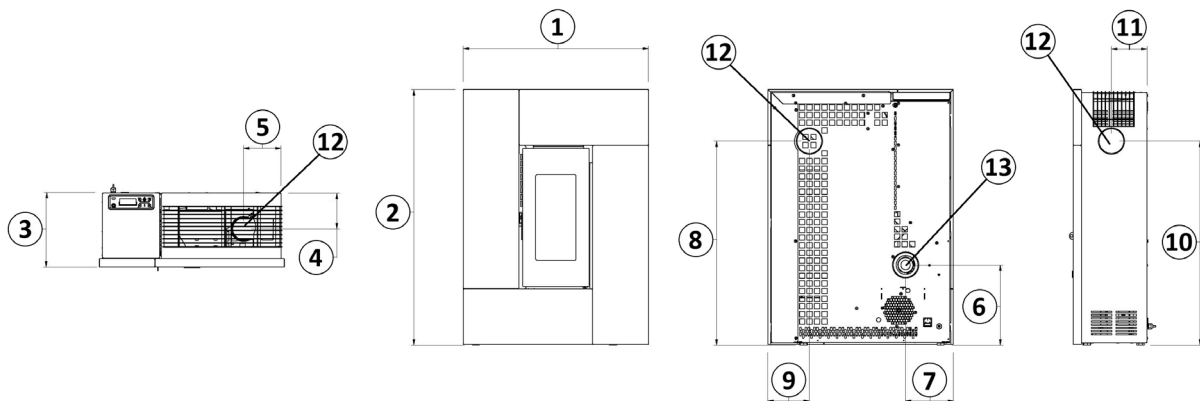


Fig. 17 - Dimensiones generales: Grace³

LEYENDA	Fig. 23
1	69 cm
2	98,7 cm
3	27,5 cm
4	12,4 cm
5	14,4 cm
6	34,1 cm
7	17,3 cm
8	79,5 cm
9	6,6 cm
10	76 cm
11	13,2 cm
12	Salida de humos d.8 cm
13	Toma de aire comburente d.6 cm

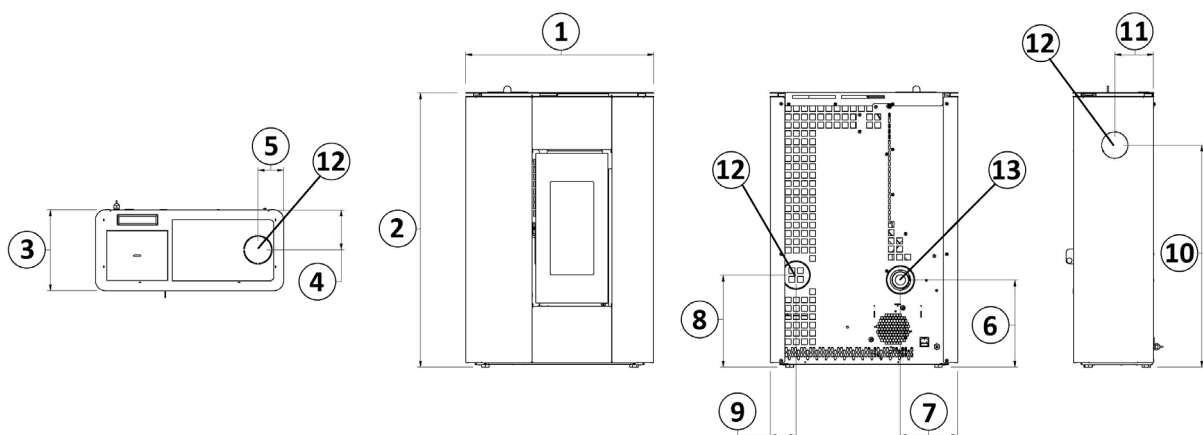


Fig. 18 - Dimensiones generales:

LEYENDA	Fig. 24
1	64,5 cm
2	94 cm
3	27,7 cm
4	13,7 cm
5	8,8 cm
6	29,8 cm
7	19,7 cm
8	31,5 cm
9	8,8 cm
10	76 cm
11	13,2 cm
12	Salida de humos d.8 cm
13	Toma de aire comburente d.6 cm

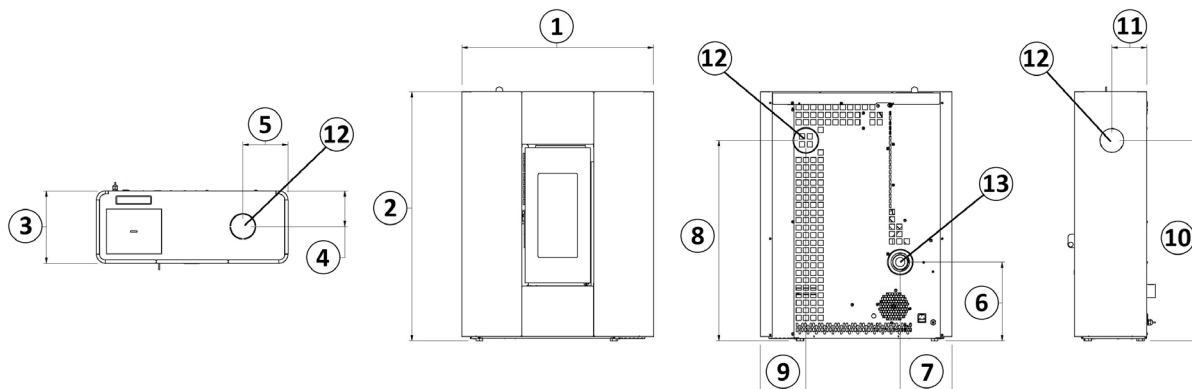


Fig. 19 - Dimensiones generales:

LEYENDA	Fig. 25
1	72,7 cm
2	94,5 cm
3	27,4 cm
4	13,5 cm
5	17,1 cm
6	29,8 cm
7	19,7 cm
8	76 cm
9	17,3 cm
10	76 cm
11	13,2 cm
12	Salida de humos d.8 cm
13	Toma de aire comburente d.6 cm

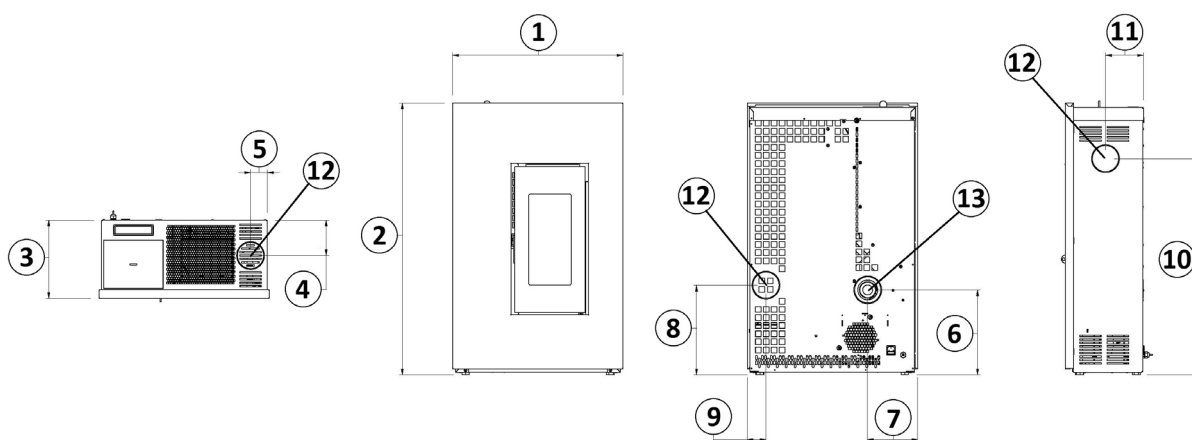


Fig. 20 - Dimensiones generales:

LEYENDA	Fig. 26
1	60 cm
2	95,5 cm
3	27,5 cm
4	12,5 cm
5	6 cm
6	30 cm
7	17,5 cm
8	31,5 cm
9	6,5 cm
10	76 cm
11	13,2 cm
12	Salida de humos d.8 cm
13	Toma de aire comburente d.6 cm

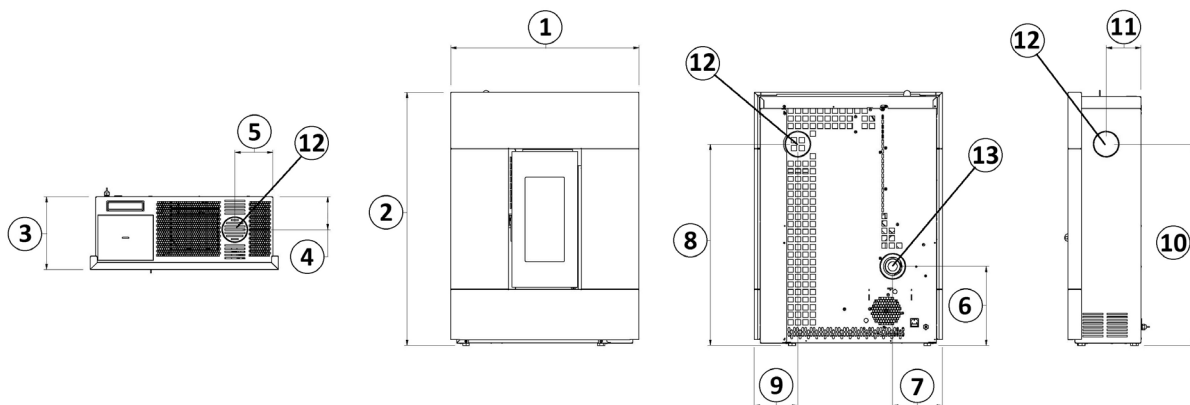


Fig. 21 - Dimensiones generales:

LEYENDA	Fig. 27
1	71 cm
2	95,5 cm
3	27,5 cm
4	12,5 cm
5	14,5 cm
6	30 cm
7	18,7 cm
8	76 cm
9	16,5 cm
10	76 cm
11	13,2 cm
12	Salida de humos d.8 cm
13	Toma de aire comburente d.6 cm

5.3 MONTAJE GENÉRICO

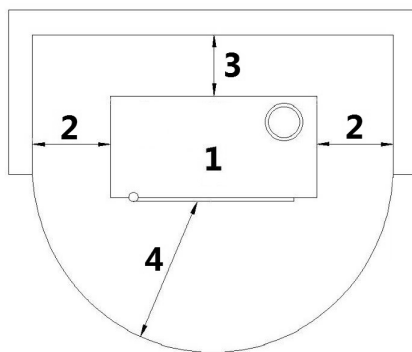


Fig. 22 - Montaje genérico

LEYENDA	Fig. 28
1	Estufa
2	Distancia lateral mínima = 300 mm
3	Distancia posterior mínima = 40 mm
4	Distancia frontal mínima = 1000 mm

- Es aconsejable instalar la estufa separada de eventuales muros y/o muebles, con una cámara de aire mínima de 300 mm a los lados y de 40 mm a la trasera, para permitir un enfriamiento eficaz del aparato y una buena distribución del calor en el ambiente (véase **Fig. 28**).
- Si las paredes son hechas de material inflamable, hay que verificar las distancias de seguridad (véase **Fig. 28**).
- Verificar que a máximas potencias, la temperatura de las paredes no sobrepase nunca 80°C. Si es necesario provean a la instalación en las paredes de una placa resistente al fuego.
- En algunos países también las fachadas portantes en briquetas están consideradas como paredes inflamables.

5.4 DESMONTAJE/MONTAJE DE LA PUERTA HOGAR

DESMONTAJE DE LA PUERTA

Para algunas operaciones (por ejemplo: montaje de las paredes laterales y limpieza) hay que desmontar la puerta hogar. Para desmontar la puerta, proceda de la manera siguiente:

- Abra la puerta.
- Con un destornillador, gire la palanca en el sentido de la flecha (ver **Fig. 29**).
- Levante la puerta para que los pernos de la misma salgan de la abrazadera de la estructura (ver **Fig. 30**).
- Apoye la puerta en un lugar seguro hasta la próxima utilización.

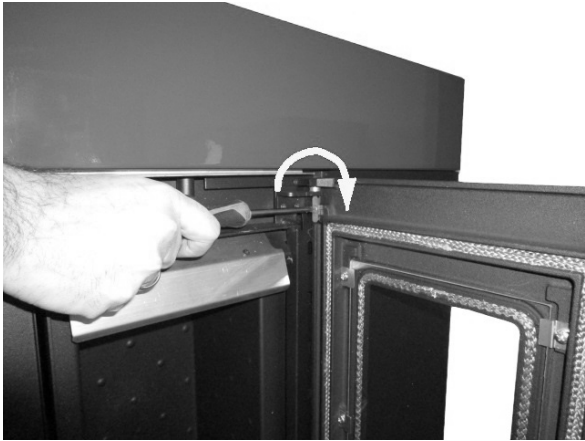


Fig. 23 - Extracción de los tornillos

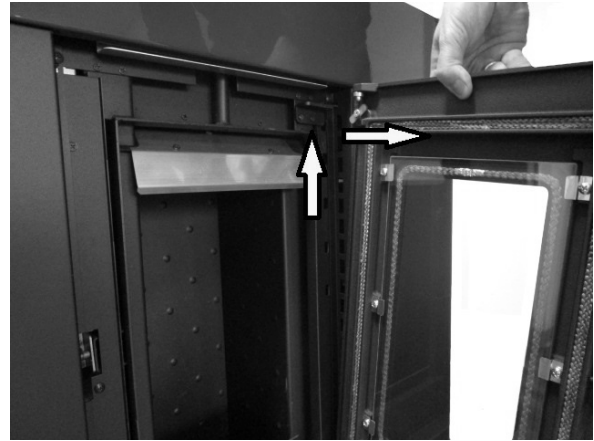


Fig. 24 - Desmontaje de la puerta

MONTAJE DE LA PUERTA

Para montar la puerta, hay que centrar los pernos fijados en la misma con el orificio de la abrazadera que se encuentra en la estructura.

Una vez que haya montado la puerta, levante la palanca con el destornillador para bloquear la puerta.

5.5 MONTAJE DEL MARCO GRACE³

METAL

- Retirar la puerta (véase capítulo específico).
- Apoye los paneles de color en una superficie (véase **Fig. 31**).
- Fije los 4 paneles entre sí, mediante los tornillos que se le suministran (véase **Fig. 32 y Fig. 33**).



Fig. 25 - Paneles en el plano



Fig. 26 - Fijación de los paneles 1

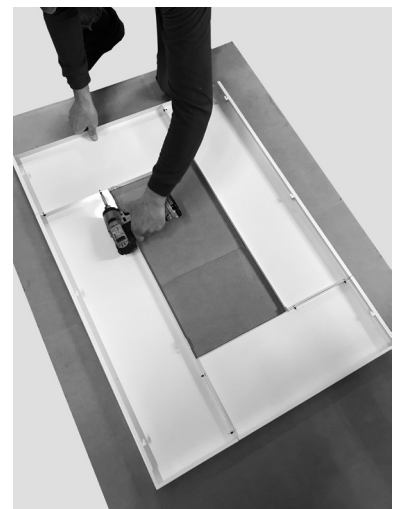


Fig. 27 - Fijación de los paneles 2

- Cuando haya formado el marco (ver **Fig. 34**), engánchelo a la estufa con los dientes que lleva (ver **Fig. 35**).
- Bloquear el marco con 2 tornillos (ver **Fig. 36**).
- Para el desmontaje, realice las operaciones en sentido contrario.



Fig. 28 - Marco terminado



Fig. 29 - Fijación del marco a la estufa



Fig. 30 - Fijación de los tornillos

PIEDRA

- Fije las abrazaderas inferiores (véase **Fig. 37**) y superiores (véase **Fig. 38**) de soporte de la piedra.

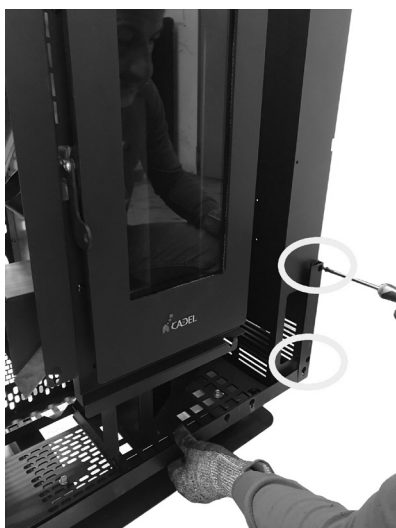


Fig. 31 - Fijación de la abrazadera inferior



Fig. 32 - Fijación de la abrazadera superior

- Fijación de los tornillos a la piedra (véase **Fig. 39**), la cabeza del tornillo debe sobresalir de aprox. 1,5 mm (véase **Fig. 40**).



Fig. 33 - Enrosque los tornillos

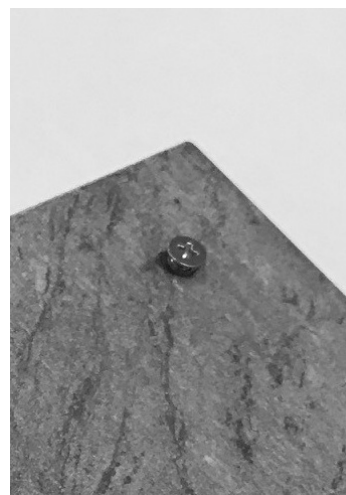


Fig. 34 - El tornillo debe sobresalir

- Coja las piedras y encaje la cabeza del tornillo en el agujero de los estribos (véase **Fig. 41** y **Fig. 42**).
- Haga lo mismo en todas las piedras (véase **Fig. 43**).
- Para el desmontaje, realice las operaciones en sentido contrario.



Fig. 35 - Enganche la piedra

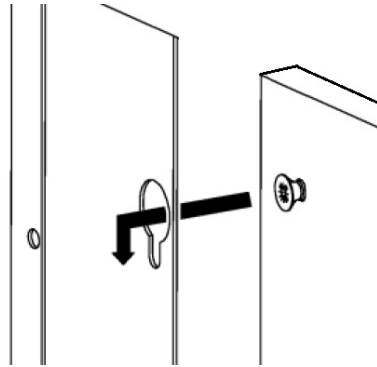


Fig. 36 - Detalle de cómo se engancha



Fig. 37 - Enganche todas las piedras

5.6 DESMONTAJE DEL MARCO SPIRIT³)

- Retirar la puerta (véase capítulo específico).
- Desenrosque los 2 tornillos que fijan el marco a la estructura (véase **Fig. 44**).
- Desenganche el marco (véase **Fig. 45**).
- Para el montaje realice las operaciones en el sentido contrario.



Fig. 38 - Quite los tornillos



Fig. 39 - Desenganche el marco

5.7 DESMONTAJE DE LOS PANELES

- Retire la puerta (véase capítulo específico).
- Quite los 2 tornillos de las placas frontales delanteras situadas debajo y encima de la puerta (véase **Fig. 46** y **Fig. 47**) y, después, retírelos (véase **Fig. 48**).



Fig. 40 - Extracción de los tornillos 1



Fig. 41 - Extracción de los tornillos 1



Fig. 42 - Desmontaje de las placas frontales delanteras

- Desenrosque los 3 tornillos que fijan el marco en la estructura (véase **Fig. 49**).
- Desenrosque los 3 tornillos situados en la parte posterior de la estufa (véase **Fig. 50**) y quite el panel (véase **Fig. 51**).
- Para el montaje, realice las operaciones anteriores en orden inverso.



Fig. 43 - Extracción de los tornillos 3



Fig. 44 - Extracción de los tornillos 4



Fig. 45 - Extracción del panel

5.8 DESCARGA SUPERIOR GRACE³

Para instalar la Grace³ con la descarga de humos superior haga lo siguiente:

- Con la ayuda de una pinza, rompa la rejilla cerca de la descarga (véase **Fig. 52**). Debajo de la rejilla hay unos pre-cortes que sirven para poder sacarla mejor.
- Cuando haya abierto el paso, introduzca el tubo de 80mm de diámetro de la descarga de humos (véase **Fig. 53**).



Fig. 46 - Retire la rejilla



Fig. 47 - Introduzca el tubo

5.9 MONTAJE DEL PEDESTAL GRACE³ (OPCIONAL)

Para el montaje del pedestal proceda de la manera siguiente:

- Tumbé la estufa en el suelo apoyada en la parte trasera.
- Haga coincidir los agujeros del pedestal con los de la base de la estufa (véase **Fig. 54**).
- Con los 2 tornillos hexagonales y sus pernos (véase **Fig. 55**) bloquee el pedestal a la base (véase **Fig. 56**).
-



Fig. 48 - Coloque el pedestal



Fig. 49 - Tornillo hexagonal y perno



Fig. 50 - Bloquee los tornillos

- Ponga la estufa de pie y bloquee el pedestal a la parte trasera con 2 tornillos (véase **Fig. 57**).

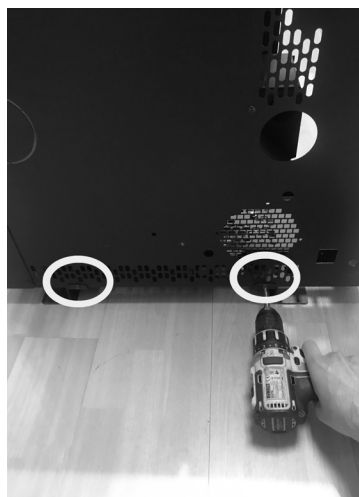


Fig. 51 - Fije los tornillos

5.10 INSTALACIÓN EN LA PARED GRACE³ (OPTIONAL)

La estufa puede ser instalada también en paredes. Se acuerda que la pared tiene que ser portante y en albañilería (NO cartón-yeso, madera, etc...) y adapta para soportar el peso de toda la estufa.

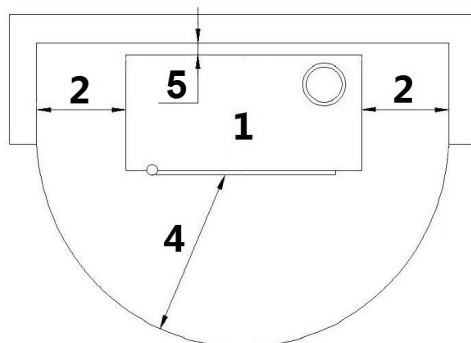


Fig. 52 - Instalación en pared

LEYENDA	Fig. 58
1	Estufa
2	Distancia lateral mínima = 300 mm
4	Distancia frontal mínima = 1000 mm
5	Distancia del soporte = 40 mm

- Es aconsejable instalar la estufa despegada de eventuales muros y/o muebles, con una vuelta del aire mínima de 300 mm por los lados, para permitir un enfriamiento eficaz del aparato y una buena distribución del calor en el ambiente (véase **Fig. 58**).



El algunos países también las fachadas portantes en briquetas están consideradas como paredes inflamables.

Si se quiere fijar la estufa en una pared portante en material no inflamable, hay que poner un soporte en la pared (optional cod. 5019009).

Llamar un técnico especializado que provea a hacer los orificios para la salida de humos y la toma de aire comburente.

EJEMPLO DE INSTALACIÓN DE LA ESTUFA A 8 CM RESPECTO DEL SUELO:

- Realice los orificios en la pared para la descarga de los humos (ref. 1) y el aire comburente (ref. 2) tal como se refiere en **Fig. 59**.
- Fije en la pared el soporte (ref. 3) con tacos metálicos (ref. 4) adecuados para soportar el peso de la estufa.
- Fije la abrazadera de bloqueo (ref. 5) en la parte posterior de la estufa. Utilice los tornillos ya presentes en la parte posterior (véase **Fig. 60**).
- Levante la estufa y engánchela al soporte (véase **Fig. 61**). En esta fase, conecte también los tubos de conducción del humo y del aire comburente.
- Bloquee todo con el tornillo (ref. 6).
- Para el desmontaje, realice las operaciones en sentido contrario.

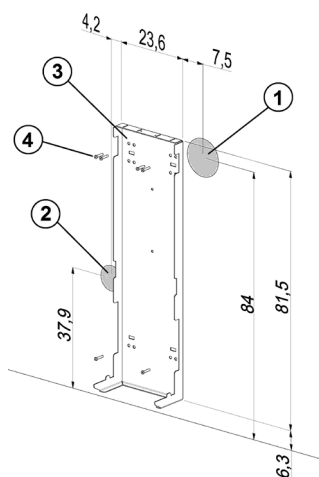


Fig. 53 - Step 1

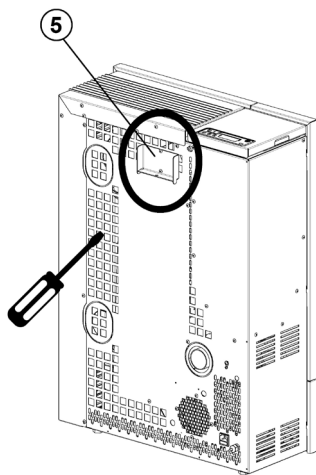


Fig. 54 - Step 2

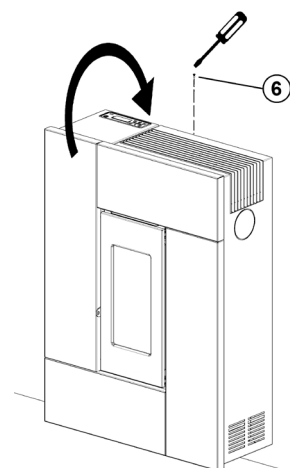


Fig. 55 - Step 3

LEYENDA	GRACE ³
1	Orificio d. 120 mm para la descarga de humos
2	Orificio d. 80 mm para la entrada de aire comburente
3	Soporte de pared
4	Tacos metálicos
5	Abrazadera de bloqueo
6	Tornillo

5.11 CONEXIÓN ELÉCTRICA



Importante: el aparato tiene que ser instalado por un técnico especializado!

- La conexión eléctrica se realiza por medio de un cable con enchufe en una toma de corriente adaptada a la carga y la tensión específica de cada modelo tal y como se especifica en la tabla de datos técnicos (véase **CARACTERÍSTICAS a pag. 32**).
- El enchufe tiene que ser accesible cuando el aparato es instalado.
- Asegurarse además de que la red eléctrica disponga de una toma a tierra eficiente: si no existe o es deficiente hay que prever su realización de conformidad con la norma.
- Conectar el cable de alimentación primero en la parte posterior de la estufa (véase **Fig. 62 e Fig. 63**) y después en una toma de corriente en la pared.



Fig. 56 - Toma de corriente con interruptor general



Fig. 57 - Enchufe conectado

- No utilizar prolongadores.
- Si el cable de alimentación se encuentra dañado tiene que ser sustituido por un técnico especializado.
- Cuando la estufa no está encendida, desenchufarla.

5.12 ENLACE TERMOSTATO EXTERNO (SPIRIT³ - GRACE³)

La estufa es ja en función por medio de una sonda termostato alojada interiormente a la misma. Si quieren se puede conectar la estufa con un termostato externo. Esa operación tiene que ser ejecutada por un técnico especializado.

Conecte los cables provenientes del termostato externo del borne "Term opt" en la tarjeta que se encuentra en la estufa. Habilite el termostato externo (configuración de fábrica OFF), de la manera siguiente:

- Presione la tecla "menú".
- Desplácese con las flechas hasta "Impostaciones".
- Seleccione presionando "menú".
- Desplácese nuevamente con las flechas hasta "Termostato ext".
- Seleccione presionando "menú".
- Presione las teclas - +.
- Para activar el termostato externo, seleccione "On".
- Presione la tecla "menú" para confirmar.

5.13 ENLACE TERMOSTATO EXTERNO

La estufa es ja en función por medio de una sonda termostato alojada interiormente a la misma. Si quieren se puede conectar la estufa con un termostato externo. Esa operación tiene que ser ejecutada por un técnico especializado.

Conecte los cables provenientes del termostato externo del borne "Term opt" en la tarjeta que se encuentra en la estufa. Habilite el termostato externo (configuración de fábrica OFF), de la manera siguiente:

- Pulse la tecla "MENÚ" durante unos segundos (1).
- Pulse varias veces la tecla P2 hasta que aparezca "M8-TArAturE TECniCo".
- Seleccione presionando la tecla P3.
- Configure la contraseña con las teclas P1 o P2 (manteniendo presionado se acelera la configuración).
- Confirmar presionando la tecla P3.
- Pulse las teclas P1 o P2 hasta que se visualice "M8-2 CALIBRACIONES VARIAS".
- Confirmar con P3.
- Desplazarse con la tecla P3 hasta: Pr46 "HABILITAR REMOTO".
- Pulsar la tecla P1 o la P2 para modificar el estado.
- Confirmar con la tecla P3.
- Desplazarse con la tecla P1 o la P2 hasta "M9-SALIDA".
- Confirmar con la tecla P3.

5.14 CALIBRACIÓN DE LA ESTUFA Y MEDICIÓN DE LA DEPRESIÓN

Esta estufa lleva un punto de detección situado en el depósito para poder medir la depresión de la cámara de combustión y comprobar el funcionamiento correcto.

Para realizar esta operación haga lo siguiente:

- El punto de medición de la depresión está situado detrás del depósito de pellet.
- Conecte un presostato digital con un tubo para detectar la depresión (véase Fig. 64).
- Cargue el tornillo sin fin con la función específica.
- Ponga en marcha la estufa y programe "Flama" a potencia 1 (en encendido de la estufa dura de 8 a 10 minutos para garantizar un tiro mínimo).
- Compare los valores leídos con los de la tabla.
- Cambie la potencia cada 10 minutos y espera a que se estabilice.
- Entre en el menú de usuario y modifique los parámetros si es necesario.



Fig. 58 - Conexión de presostato digital

DATO	P1	P2	P3	P4	P5
Depresión - temperatura de la estufa 4,9 kW	18 Pa - 140°C	25 Pa - 155°C	31 Pa - 170°C	38 Pa - 185°C	45 Pa - 200°C
Depresión - temperatura de la estufa 7 kW	20 Pa - 130°C	27 Pa - 145°C	35 Pa - 165°C	44 Pa - 200°C	50 Pa - 220°C

NOTA: para una buena combustión los valores de depresión debe encontrarse entre ± 5 Pa y los valores de temperatura entre $\pm 10^\circ\text{C}$.

6 MANTENIMIENTO EXTRAORDINARIO

6.1 PREMISA

Para una larga duración de la estufa, es importante realizar, periódicamente, una limpieza general siguiendo los pasos indicados en los puntos siguientes.

- Los conductos de evacuación de humos (canal de humo + conducto de chimenea + extremo de chimenea) tienen que estar siempre limpios, y controlados por parte de un especialista autorizado en conformidad a las normas locales, con las instrucciones del fabricante y las de su seguro.
- Es necesario una vez al año limpiar la chimenea y la cámara de combustión, verificar las guarniciones, ejecutar la limpieza de los motores y de los ventiladores, controlar la parte eléctrica por medio del servicio técnico de asistencia.



Todas esas operaciones tienen que ser programadas con el Servicio de Asistencia Técnica Autorizado.

- Después de un período de no utilización, antes de encender la estufa hay que controlar que no estén obstruidas las boquillas de salida de humos.
- Si la estufa se utiliza continuamente, toda la implantación (chimenea incluida) tiene que ser limpiada y controlada más frecuentemente.
- Para la reposición de partes dañadas pedir el repuesto original al Revendedor Autorizado.

6.2 LIMPIEZA DEL CONDUCTO DE HUMOS

Cada mes se hay que proveer a la limpieza de la implantación de escargo.



Fig. 59 - Limpieza canal de humos

- Quitar el tapón de inspección del acuerdo a T (véase **Fig. 65**).
- Aspirar la ceniza que se ha acumulado en el interior.
- Después de la limpieza repetir la operación inversa para comprobar la integridad y la eficiencia de la junta: si es necesario, hay que sustituirlo por parte de un técnico autorizado.



Es importante para sellar la tapa otra manera humos nocivos se extenderán en la habitación.

6.3 LIMPIEZA DE LOS CANALES DE HUMOS

Limpiar cada año los conductos de humos.

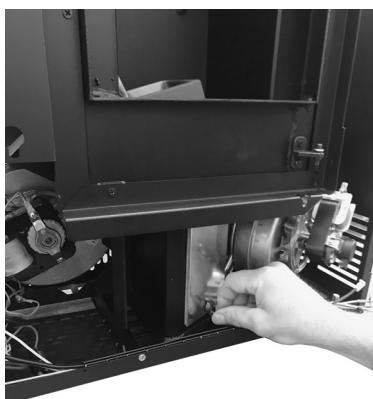


Fig. 60 - Retire la tapa de inspección



Fig. 61 - aspire las cenizas

- Quite la puerta y el revestimiento frontal (véanse los capítulos específicos).
- Desenrosque los tornillos y retire el tapón de inspección (véase **Fig. 66**).
- aspire la ceniza que se ha acumulado en el interior (véase **Fig. 67**).



Fig. 62 - Quite el tornillo 1



Fig. 63 - Quite el tornillo 2



Fig. 64 - Limpie con una escobilla

- Para limpiar el paso de los humos interno de la cámara de combustión, desenrosque los 2 tornillos (véase **Fig. 68** y **Fig. 69**) y mueva la pared derecha lo suficiente para que pueda llegar con una escobilla (véase **Fig. 70**).
- Limpie y aspire la ceniza acumulada en su interior.
- Después de la limpieza, repita la operación inversa comprobando el buen estado y la eficiencia de la junta: si es necesario, haga sustituirla con repuestos originales.

6.4 LIMPIEZA DEL VENTILADOR AMBIENTE

Limpiar cada año el ventilador ambiente de cenizas o polvos que provocan un desequilibrio de las palas y un ruido mayor.

MODELLI (SPIRIT3)

- Desmonte las paredes laterales.
- Aspirar las cenizas y el polvo al interior (véase **Fig. 71**).



Fig. 65 - Limpieza ventilador ambiente

MODELLI (GRACE3)

- Quite la puerta y el revestimiento frontal (véanse los capítulos específicos).
- El ventilador ambiente está fijado a la parte trasera de la estufa, para quitarlo desenrosque los 4 tornillos que hay detrás de la estufa (véase **Fig. 72**).
- Retire el ventilador y aspire la ceniza y el polvo que se ha acumulado en el mismo (véase **Fig. 73**).

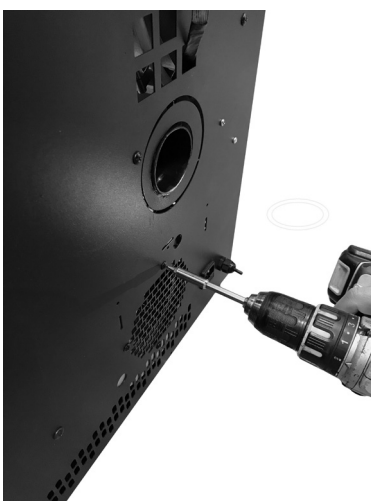


Fig. 66 - Quite los tornillos



Fig. 67 - Limpieza del ventilador ambiente

6.5 LIMPIEZA ANUAL DE LOS CONDUCTOS DE HUMOS

Limpiar cada año el hollín por medio de escobillas.

La limpieza tiene que ser ejecutada por parte de un Deshollinador especializado que se ocupará de limpiar el canal de humo, el

conducto de chimenea y el extremo de chimenea, de verificar su rendimiento y de expedir una declaración escrita que comprueba que la implantación está segura. Esa operación tiene que ser ejecutada por lo meno una vez al año.

6.6 SUBSTITUCIÓN DE LAS JUNTAS

Si la juntas de la puerta del fuego, del depósito o de la cámara de humos se dañan, hay que sustituirlas por parte de un técnico autorizado al fin de garantizar el buen funcionamiento de la estufa.



Utilizar sólo repuestos originales.

7 EN CASO DE ANOMALIAS

7.1 RESOLUCIÓN DE LOS PROBLEMAS
























Antes de cada inspección y/o intervención por parte de un Técnico Autorizado, el Técnico tiene que verificar si los parametros de la tarjeta electronica correspondan a los de la tabla de referencia que posee.







En caso de dudas sobre el uso de la estufa, llamar SIEMPRE el Técnico Autorizado para evitar daños irreparables!

PROBLEMA	CAUSA	SOLUCIÓN	INTERVENCIÓN
La pantalla de control no se enciende	La estufa está sin alimentación eléctrica	Controlar que el enchufe sea insertado en la red.	
	Los fusibles de protección en la toma de corriente se han quemado	Sustituir los fusibles de protección en la toma de corriente (3,15A-250V).	
	Pantalla de control defectuosa	Sustituir la pantalla de control.	
	Cable flat defectuoso	Sustituir el cable flat.	
	Tarjeta electrónica defectuosa	Sustituir la tarjeta electrónica.	

PROBLEMA	CAUSA	SOLUCIÓN	INTERVENCIÓN
El pellets no alcanza la cámara de combustión	Depósito vacío	Rellenar el depósito.	
	Puerta del fuego abierta o puerta del pellet abierta	Cierre la puerta del fuego y del pellet y controle que no haya granos de pellet en correspondencia con la guarnición.	
	Estufa obstruida	Limpie la cámara de humos	
	Coclea bloqueada por un objeto extraño (por ejemplo clavos)	Limpiar la coclea.	
	Motoreductor coclea roto	Sustituir el motoreductor.	
	Controlar si en la pantalla hay alguna "ALARMA ACTIVADA"	Revisar la estufa.	
El fuego se apaga y la estufa se para	Depósito vacío	Rellenar el depósito.	
	Coclea bloqueada por un objeto extraño (por ejemplo clavos)	Limpiar la coclea.	
	Pellets de mala calidad	Probar otros tipos de pellets.	
	Valor de carga del pellet demasiado bajo en la "fase 1"	Reglar la carga de pellets.	
	Controlar si en la pantalla hay alguna "ALARMA ACTIVADA"	Revisar la estufa.	

PROBLEMA	CAUSA	SOLUCIÓN	INTERVENCIÓN
Las flamas son debiles y de color naranja, el pellets no se quema bien y el vidrio se sucia de negro.	Aire de combustión no suficiente	Controlar lo que sigue: posibles obstrucciones contra la entrada del aire comburente por la parte posterior o por abajo de la estufa; orificios obstruidos de la parrilla del brasero y/o del brasero con demasiado cenizas. Limpiar las palas del aspirador y el caracol.	
	Escape obstruido	La chimenea de escape está parcialmente obstruida. Llamar un Deshollinador experto que ejecute un control a partir del escape de la estufa hasta el extremo de la chimenea.	
	Estufa obstruida	Limpiar el interior de la estufa.	
	Aspirador de humos roto	El pellet puede quemar también gracias a la depresión del conducto de la chimenea sin la ayuda del aspirador. Sustituir el aspirador de humos a medida. Puede ser nocivo por la salud hacer funcionar la estufa sin aspirador de humos.	
El ventilador scambiator sigue girando también si la estufa se ha enfriado	Sonda de temperatura de humos defectuosa	Sustituir la sonda de humos.	
	Tarjeta electrónica defectuosa	Sustituir la tarjeta electrónica.	
Cenizas en torno de la estufa	Juntas de la puerta defectuosas o rotas	Sustituir las juntas.	
	Conductos del canal de humos no herméticos	Contactar un Deshollinador Experto que provee a medida a sellar las juntas con silicona de altas temperaturas y/o a la sustitución de los tubos con otros que sean conforme a las normas. La canalización no hermética de los tubos puede ser nociva por la salud.	
La estufa está a la máxima potencia pero no caliente	Temperatura ambiente alcanzada	La estufa está al mínimo. Suba la temperatura ambiente deseada.	
Estufa a la máxima potencia y inscripción en la pantalla "Exceso Temp.Humos"	Temperatura límite salida de humos alcanzada	La estufa es a lo minimo. NINGUN PROBLEMA!	

PROBLEMA	CAUSA	SOLUCIÓN	INTERVENCIÓN
El canal de humos de la estufa provoca condensación	Temperatura de los humos baja	Compruebe que el conducto de humos no esté obstruido.	
		Aumentare la potencia de la estufa al mínimo (caída de pellet y giros del ventilador)	
		Instale vasos de recogida de la condensación.	
Estufa a la máxima potencia y inscripción en la pantalla "SERVICE"	Aviso de mantenimiento periódico (que no bloquee)	Cuando al encender aparece este mensaje intermitente, significa que han terminado las horas de funcionamiento preestablecidas antes del mantenimiento. Contacte el centro de asistencia.	

8 DATOS TÉCNICOS

8.1 INFORMACIÓN PARA LAS REPARACIONES

Damos algunas indicaciones para el Técnico Especializado que hay que considerar por el acceso a las partes mecánicas de la estufa.

- Para la sustitución de los fusibles en la toma de corriente que se encuentra en la parte posterior de la estufa, abrir la ventanilla con la ayuda de un destornillador (véase **Fig. 74**) y extraer los fusibles que tienen que ser cambiados.



Fig. 68 - Ventanilla con los fusibles de remover

Proceder como sigue:

- Retire las paredes laterales (vea los capítulos específicos).
- Después se puede acceder a lo siguientes componentes: motorreductor, bujía de encendido, ventilador ambiente, aspirador de humos, sonda ambiente, sonda de humos, termostato, tarjeta electrónica, presostato.
- Para la sustitución y/o la limpieza de la coclea, es necesario destornillar los tres tornillos del motorreductor y desfilarlo, destornillar los dos tornillos
- que se encuentran bajo del motorreductor, quitar la protección para las manos que está en el depósito, después destornillar el perno interior de la coclea. (véase **Fig. 75 Fig. 76**)

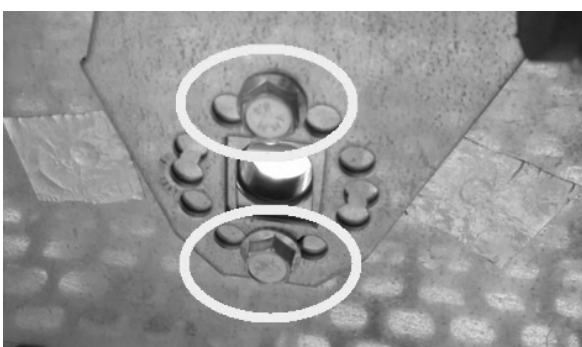


Fig. 69 - Quite los tornillos



Fig. 70 - Retirada del tornillo

8.2 CARACTERÍSTICAS

DESCRIPCIÓN	SPIRIT ³		
ANCHURA	60 cm		
PROFUNDIDAD	27,5 cm		
ALTURA	95,8 cm		
PESO	55 kg		
POTENCIA TÉRMICA INTRODUCIDA (Mín/Máx)	2,8 - 5,5 kW		
POTENCIA TÉRMICA NOMINAL (Mín/Máx)	2,5 - 4,9 kW		
EFICIENCIA (Mín/Máx)	91,5 - 90 %		
TEMPERATURA DE HUMOS (Mín/Máx)	105 - 156 °C		
CARGA MÁXIMA DE HUMOS (Mín/Máx)	2,7 - 4,0 g/s		
EMISIONES CO (13% O ₂) (Mín/Máx)	0,0188 - 0,0053 %		
EMISIONES OGC (13% O ₂) (Mín/Máx)	7 - 4 mg/Nm ³		
EMISIONES NO _x (13% O ₂) (Máx)	130 mg/Nm ³		
CONTENIDO medio de CO al 13% O ₂ (Mín/Máx)	235 - 67 mg/Nm ³		
CONTENIDO medio de POLVOS al 13% O ₂ (Máx)	18 mg/Nm ³		
DEPRESIÓN DE LA CHIMENEA (Máx)	11 Pa		
EN CONDUCTO DE CHIMENEA COMPARTIDO	NO		
DIAMETRO DE ESCARGO DE HUMOS	Ø80 mm		
COMBUSTIBLE	Pellet Ø6-7 mm		
PODER CALORÍFICO PELLETS	5 kWh/kg		
HUMEDAD PELLETS	≤ 10%		
VOLÚMEN CALENTABLE 18/20°C Coeff 0.045 kW (Mín/Máx)	60 - 118 m ³		
CONSUMO HORARIO (Mín/Máx)	0,57 - 1,17 kg/h		
CAPACIDAD DEL DEPÓSITO	12 kg		
AUTONOMIA (Mín/Máx)	21,1 - 10,3 h		
ALIMENTACIÓN	230 V - 50 Hz		
POTENCIA ABSORBIDA (Máx)	345 W		
POTENCIA ABSORBIDA RESISTENCIA DEL ENCENDEDOR	300 W		
TOMA DE AIRE EXTERNA MÍNIMA (SECCIÓN LÍMITE ÚTIL)	80 cm ²		
ESTUFA ESTANCA	SI		
TOMA DE AIRE EXTERIOR PARA ESTUFA ESTANCA	60 mm		
DISTANCIA DEL MATERIAL COMBUSTIBLE (parte trasera/lado/debajo)	40 / 300 / 0 mm		
DISTANCIA DEL MATERIAL COMBUSTIBLE (techo/parte delantera)	- / 1000 mm		

DESCRIPCIÓN	GRACE ³		
ANCHURA	69 cm		
PROFUNDIDAD	27,5 cm		
ALTURA	98,7 cm		
PESO	63,5 - 80 kg		
POTENCIA TÉRMICA INTRODUCIDA (Mín/Máx)	2,8 - 7,82 kW		
POTENCIA TÉRMICA NOMINAL (Mín/Máx)	2,7 - 7 kW		
EFICIENCIA (Mín/Máx)	93 - 89,5 %		
TEMPERATURA DE HUMOS (Mín/Máx)	87 - 182 °C		
CARGA MÁXIMA DE HUMOS (Mín/Máx)	3 - 4,9 g/s		
EMISIONES CO (13% O ₂) (Mín/Máx)	0,0146 - 0,0103 %		
EMISIONES OGC (13% O ₂) (Mín/Máx)	7 - 4 mg/Nm ³		
EMISIONES NO _x (13% O ₂) (Máx)	116 mg/Nm ³		
CONTENIDO medio de CO al 13% O ₂ (Mín/Máx)	183 - 129 mg/Nm ³		
CONTENIDO medio de POLVOS al 13% O ₂ (Máx)	14 mg/Nm ³		
DEPRESIÓN DE LA CHIMENEA (Máx)	11 Pa		
EN CONDUCTO DE CHIMENEA COMPARTIDO	NO		
DIAMETRO DE ESCARGO DE HUMOS	Ø80 mm		
COMBUSTIBLE	Pellet Ø6-7 mm		
PODER CALORÍFICO PELLETS	5 kWh/kg		
HUMEDAD PELLETS	≤ 10%		
VOLÚMEN CALENTABLE 18/20°C Coeff 0.045 kW (Mín/Máx)	65 - 168 m ³		
CONSUMO HORARIO (Mín/Máx)	0,61 - 1,7 kg/h		
CAPACIDAD DEL DEPÓSITO	12 kg		
AUTONOMIA (Mín/Máx)	19,7 - 7,1 h		
ALIMENTACIÓN	230 V - 50 Hz		
POTENCIA ABSORBIDA (Máx)	345 W		
POTENCIA ABSORBIDA RESISTENCIA DEL ENCENDEDOR	300 W		
TOMA DE AIRE EXTERNA MÍNIMA (SECCIÓN LÍMITE ÚTIL)	80 cm ²		
ESTUFA ESTANCA	SI		
TOMA DE AIRE EXTERIOR PARA ESTUFA ESTANCA	60 mm		
DISTANCIA DEL MATERIAL COMBUSTIBLE (parte trasera/lado/debajo)	40 / 300 / 0 mm		
DISTANCIA DEL MATERIAL COMBUSTIBLE (techo/parte delantera)	- / 1000 mm		

DESCRIPCIÓN	SPIRIT ³	
ANCHURA	60 cm	
PROFUNDIDAD	27,5 cm	
ALTURA	95,8 cm	
PESO	55 kg	
POTENCIA TÉRMICA INTRODUCIDA (Mín/Máx)	2,9 - 5,8 kW	
POTENCIA TÉRMICA NOMINAL (Mín/Máx)	2,5 - 5,2 kW	
EFICIENCIA (Mín/Máx)	91,5 - 89,5 %	
TEMPERATURA DE HUMOS (Mín/Máx)	105 - 166 °C	
CARGA MÁXIMA DE HUMOS (Mín/Máx)	2,7 - 4,1 g/s	
EMISIONES CO (13% O ₂) (Mín/Máx)	0,0188 - 0,0113 %	
EMISIONES OGC (13% O ₂) (Mín/Máx)	7 - 4 mg/Nm ³	
EMISIONES NO _x (13% O ₂) (Máx)	123 mg/Nm ³	
CONTENIDO medio de CO al 13% O ₂ (Mín/Máx)	248 - 141 mg/Nm ³	
CONTENIDO medio de POLVOS al 13% O ₂ (Máx)	17 mg/Nm ³	
DEPRESIÓN DE LA CHIMENEA (Máx)	10 Pa	
EN CONDUCTO DE CHIMENEA COMPARTIDO	NO	
DIAMETRO DE ESCARGO DE HUMOS	Ø80 mm	
COMBUSTIBLE	Pellet Ø6-7 mm	
PODER CALORÍFICO PELLETS	5 kWh/kg	
HUMEDAD PELLETS	≤ 10%	
VOLÚMEN CALENTABLE 18/20°C Coeff 0.045 kW (Mín/Máx)	60 - 125 m ³	
CONSUMO HORARIO (Mín/Máx)	0,62 - 1,24 kg/h	
CAPACIDAD DEL DEPÓSITO	12 kg	
AUTONOMIA (Mín/Máx)	19,4 - 9,7 h	
ALIMENTACIÓN	230 V - 50 Hz	
POTENCIA ABSORBIDA (Máx)	345 W	
POTENCIA ABSORBIDA RESISTENCIA DEL ENCENDEDOR	300 W	
TOMA DE AIRE EXTERNA MÍNIMA (SECCIÓN LÍMITE ÚTIL)	80 cm ²	
ESTUFA ESTANCA	SI	
TOMA DE AIRE EXTERIOR PARA ESTUFA ESTANCA	60 mm	
DISTANCIA DEL MATERIAL COMBUSTIBLE (parte trasera/lado/debajo)	40 / 300 / 0 mm	
DISTANCIA DEL MATERIAL COMBUSTIBLE (techo/parte delantera)	- / 1000 mm	



89019049B

Rev. 02 - 2019

CADEL srl
31025 S. Lucia di Piave - TV
Via Foresto sud, 7 - Italy
Tel. +39.0438.738669
Fax +39.0438.73343

www.cadelsrl.com