

Manual de instalación

MatriX 800/500 I,II,III H

MatriX 800/650 I,II,III H

ESP



40012081-2207

 **faber**



Puesta en servicio de la chimenea de gas			
Modelo:		Fecha:	
Instalación realizada por:			
I. Antes de encender el aparato, compruebe lo siguiente:			
1. <input type="checkbox"/> Que el vidrio frontal se haya quitado del aparato y el material decorativo no se haya colocado todavía.			
2. <input type="checkbox"/> Que el aparato esté en una superficie horizontal.			
3. <input type="checkbox"/> Que las trampillas de seguridad estén limpias y cerradas.			
4. <input type="checkbox"/> Si es necesario un reductor para el conducto de humos y si está instalado. <input type="checkbox"/> Sí, de _____ mm. <input type="checkbox"/> No, no es necesario.			
5. <input type="checkbox"/> Que la posición del terminal de pared o de techo cumpla las normas de diseño y funcionamiento adecuados.			
6. <input type="checkbox"/> Que las rejillas de ventilación estén instaladas y dispongan como mínimo de un total de 400 cm ² de paso libre.			
7. <input type="checkbox"/> Que se hayan quitado todas las cintas alrededor de las tuberías y el cableado del quemador.			
8. <input type="checkbox"/> Que el cable de encendido cuelgue libremente por debajo del aparato y no entre en contacto con ninguna pieza de metal.			
9. <input type="checkbox"/> Que la puerta de servicio bloqueable esté instalada y dé acceso a la unidad de control.			
II. Instalación:			
1. <input type="checkbox"/> Compruebe si la conexión principal de gas presenta fugas.			
2. <input type="checkbox"/> Compruebe la presión de parada (sin carga) y compárela con la placa de características: <input type="checkbox"/> Presión de parada medida sin carga: _____ mbar (mín./máx. 20 %, apartado 7). <input type="checkbox"/> Diferencia con la placa de características: _____ mbar.			
3. <input type="checkbox"/> Conecte su aplicación al controlador I.T.C. y ponga en marcha la chimenea (al nivel de fábrica).			
4. <input type="checkbox"/> Haga funcionar el aparato con los ajustes al máximo y con todos los quemadores.			
5. <input type="checkbox"/> Compruebe que <u>ninguna</u> conexión de gas presente fugas.			
6. <input type="checkbox"/> Compruebe la presión de parada (con carga) y compárela con la presión de parada (sin carga): <input type="checkbox"/> Presión de parada medida con carga: _____ mbar.			
7. <input type="checkbox"/> Navegue por la aplicación hasta los valores reales medidos y compruebe los datos. Compruebe la ionización en la aplicación (son necesarios 1,5 mA). <input type="checkbox"/> Valor de la ionización: _____ mA.			
8. <input type="checkbox"/> Compruebe la presión de trabajo y compárela con la presión de trabajo indicada en las «Especificaciones técnicas» (manual de instalación, apartado 14). <input type="checkbox"/> Presión medida del quemador: _____ mbar (mín./máx. 20 %, apartado 7). <input type="checkbox"/> Presión del quemador indicada en el manual: _____ mbar.			
9. <input type="checkbox"/> Compruebe el quemador con los ajustes máximo y mínimo.			
10. <input type="checkbox"/> Cierre todas las boquillas de medición y compruebe que no presenten fugas			
11. <input type="checkbox"/> Apague el aparato y deje que se enfríe. Coloque el material decorativo.			



III. Decoración:

1. El material decorativo se coloca siguiendo las instrucciones (en el apartado 6 o en la tarjeta de instrucciones de decoración).
2. No ponga material decorativo en la clavija de ionización y encendido.

IV. Representación de las llamas y análisis de los gases de combustión:

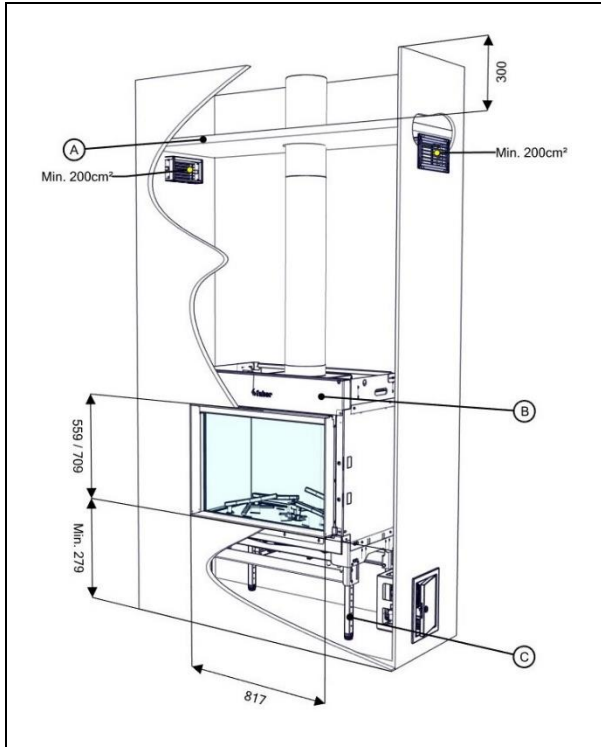
1. El vidrio se limpia por ambos lados (apartados 5, 8 y 9).
¡Tenga en cuenta lo siguiente! ¡No deje huellas en el cristal, ya que no se podrán limpiar una vez que empiece a usar la chimenea!
2. Deje que la chimenea funcione al menos durante 20 minutos a la máxima potencia, y compruebe lo siguiente (apartado 7.1):
 - la distribución de la llama;
 - el color de la llama.
3. Realice un análisis de los gases de combustión (consulte el apartado 7.2).
4. Cierre todas las boquillas de medición y compruebe que no presenten fugas.

V. Información y materiales para el cliente:

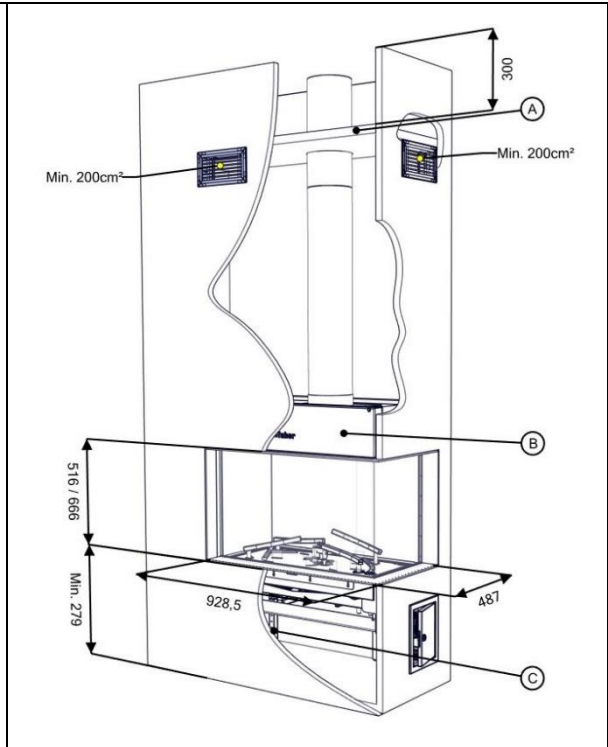
1. Informe al cliente en persona sobre el uso correcto de:
 - el aparato;
 - el mando a distancia;
 - la aplicación y su configuración;
 - el proceso de mantenimiento.
2. Entregue al cliente:
 - el manual de instalación;
 - el manual del usuario;
 - la tarjeta de instrucciones de decoración;
 - las ventosas;
 - la muestra de abrillantador Faber.

¡Tenga en cuenta lo siguiente! Antes de despedirse del cliente, guarde los datos de su empresa en la aplicación de Faber.

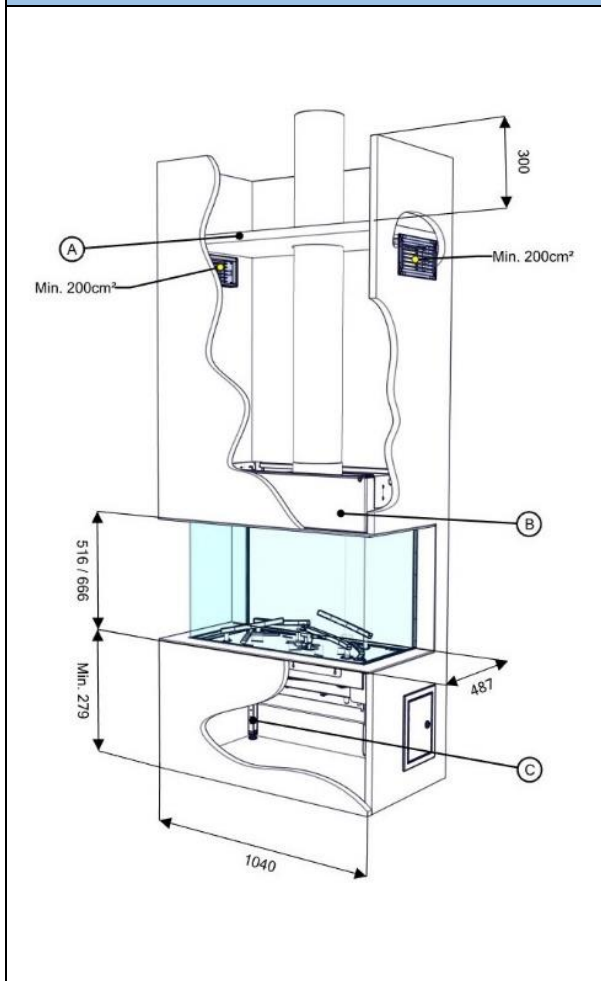
VI. Comentarios:



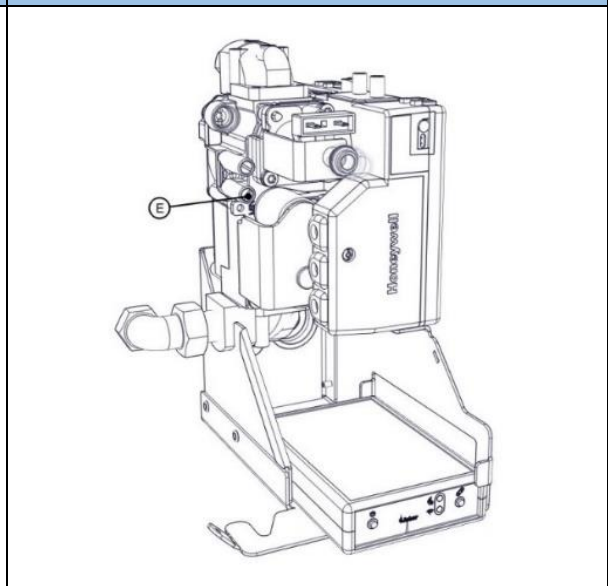
1.0



1.1



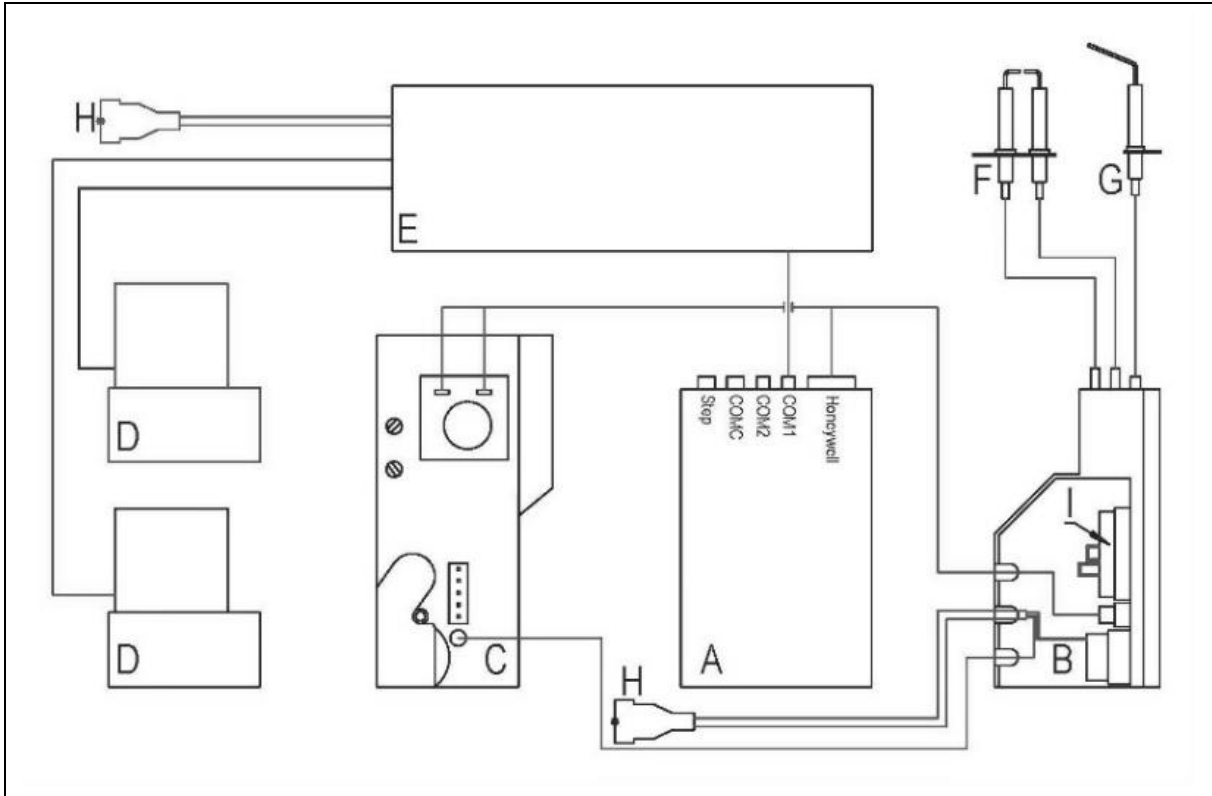
1.2



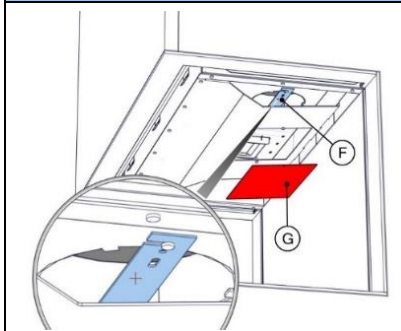
1.3



1.4



1.5



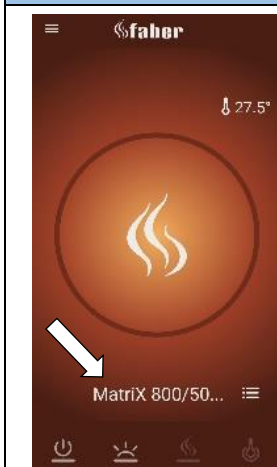
1.6



1.7



1.8



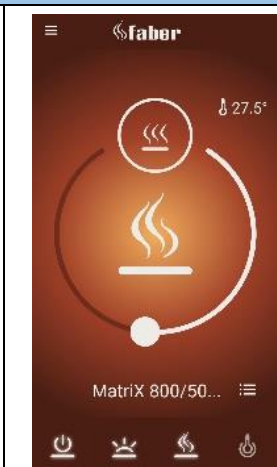
1.9a



1.9b



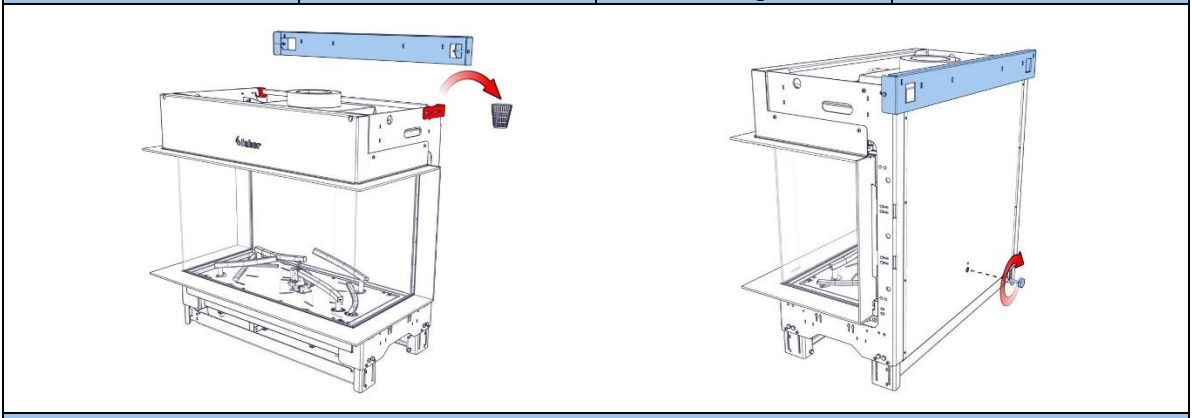
1.9c



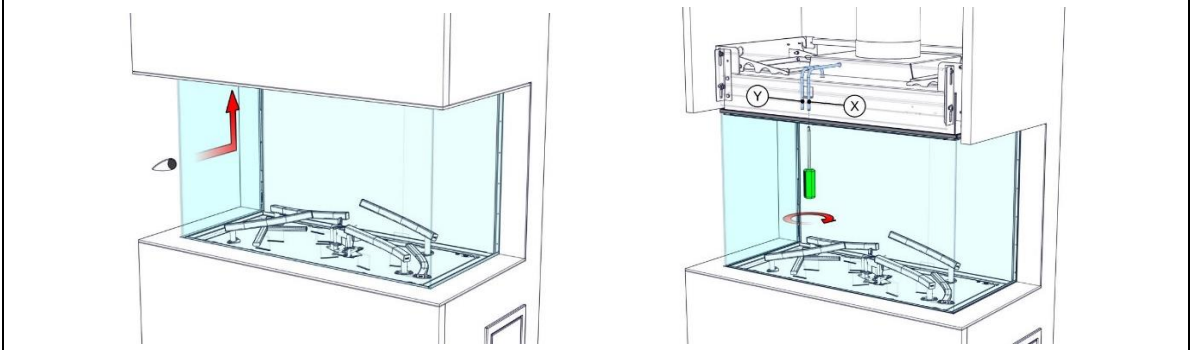
1.9d



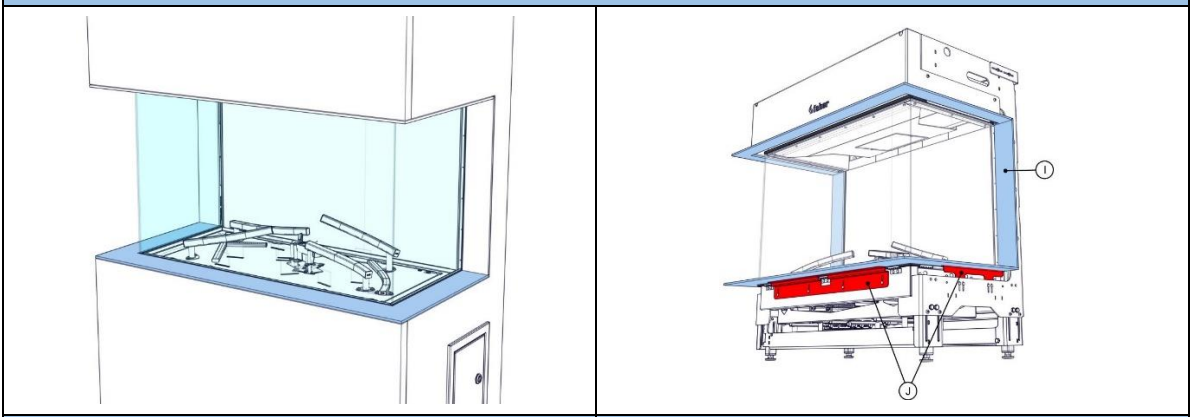
1.9e **1.9f** **1.9g** **1.9h**



2.0



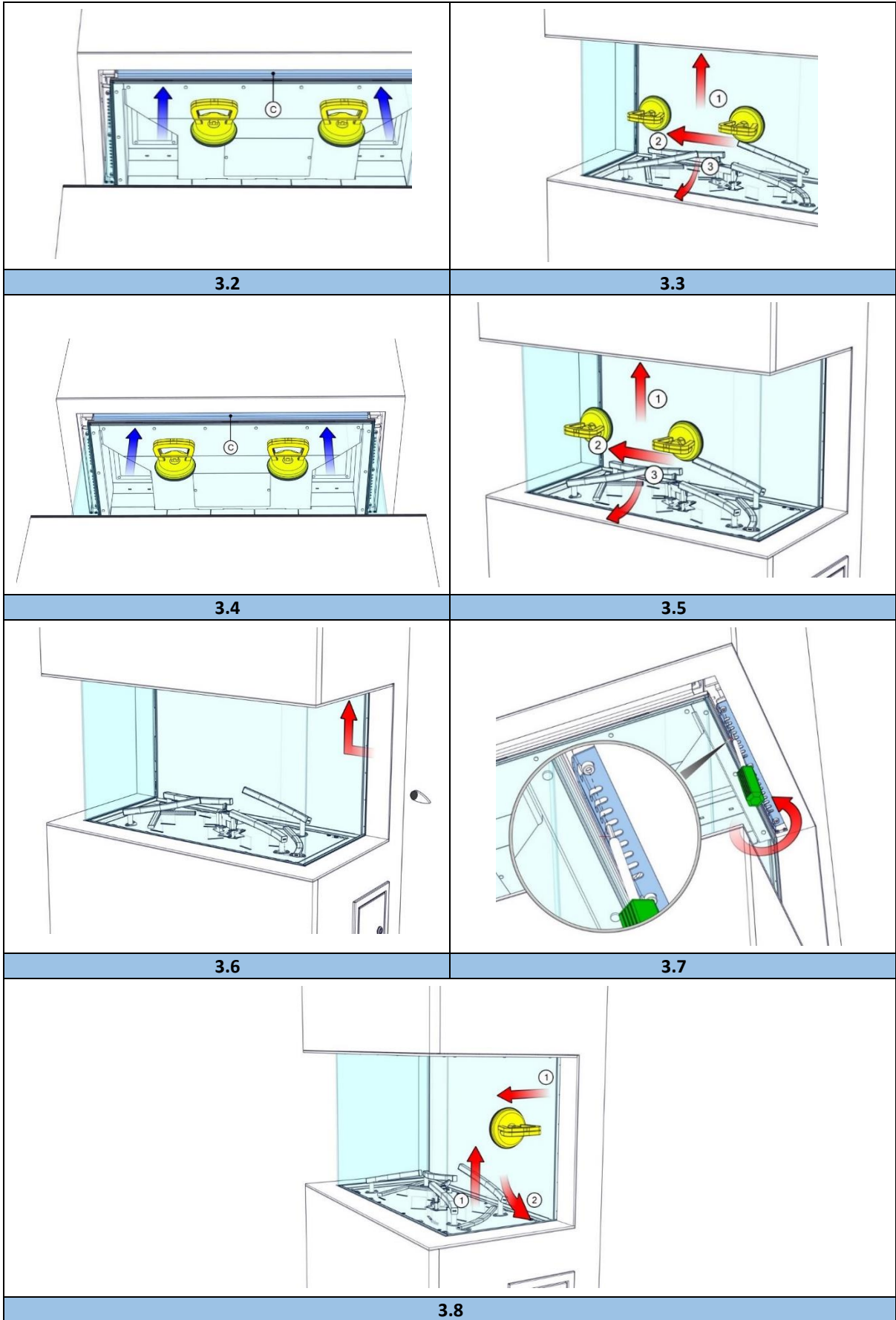
2.1

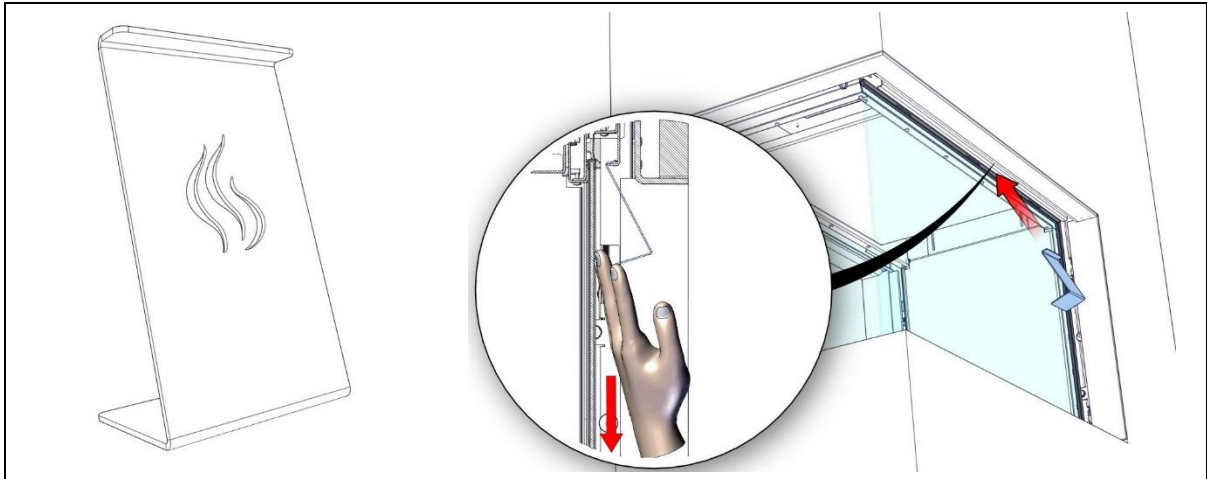


2.2 **2.3**

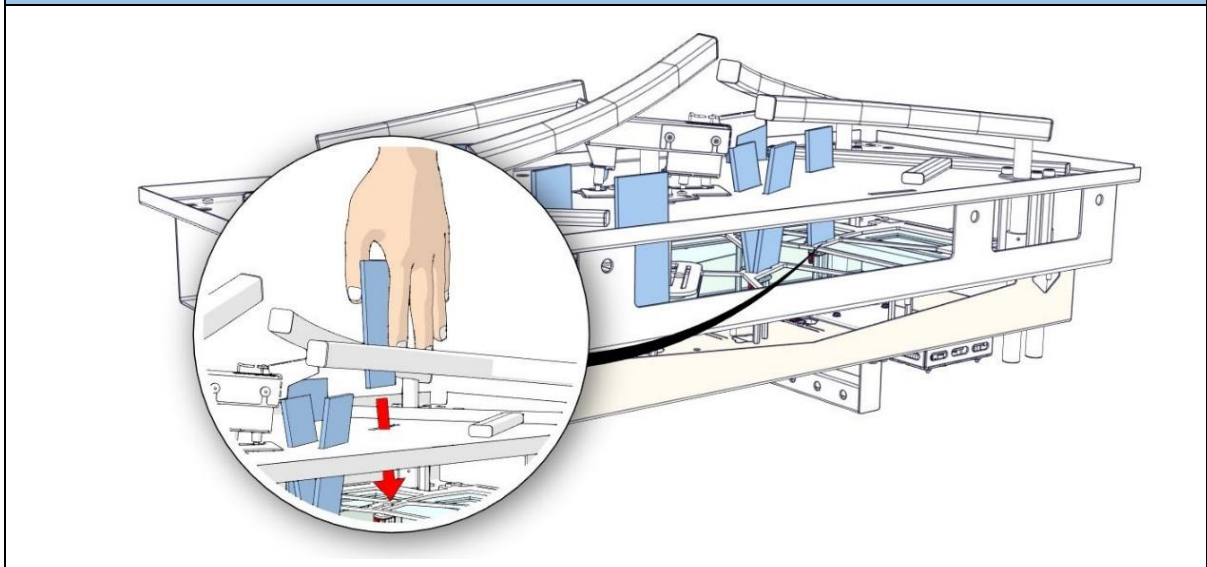


<p>Min. 2mm 6mm J</p>	
<p>2.4a</p>	<p>2.4b</p>
<p>2.5</p>	<p>2.6</p>
	<p>Min. 2mm M N</p>
<p>2.7</p>	<p>2.8</p>
<p>3.0</p>	<p>3.1</p>

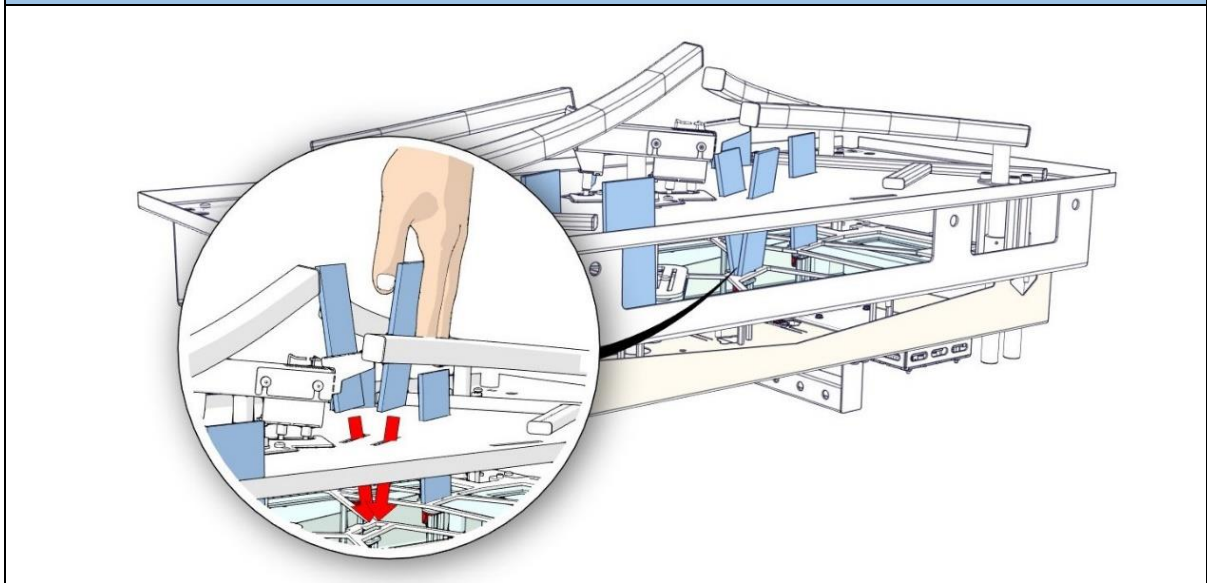




3.9



4.0



4.1





1 Estimado usuario

¡Enhorabuena por la compra de una chimenea Faber! Es un producto de calidad que le dará calor y ambiente durante muchos años. Le recomendamos que lea atentamente este manual antes de utilizar la chimenea. Si, a pesar de nuestro riguroso control de calidad, surgiera cualquier problema, siempre puede ponerse en contacto con su distribuidor o con Glen Dimplex Benelux B.V.

Para hacer cualquier reclamación de la garantía, es imprescindible que antes registre su chimenea.

- **¡Tenga en cuenta lo siguiente!**
En el manual del usuario puede encontrar los datos de su chimenea.

Puede registrar la chimenea en:
www.faberfires.com

Glen Dimplex Benelux B.V.
Dirección: Saturnus 8
NL-8448 CC
Heerenveen
Tel.: +31 (0)513 656 500
Correo electrónico: contact@faberfires.com
Información: www.faberfires.com

1.1 Introducción

La instalación y el mantenimiento del aparato deben ser realizados por un profesional con conocimientos y competencia demostrados. Un profesional tiene en cuenta todos los aspectos técnicos, como la radiación térmica y la conexión de gas, así como los requisitos relativos al escape de gases de combustión.

Cuando las instrucciones no estén claras, se deberá seguir la normativa nacional o local.

1.2 Comprobación

Compruebe si la chimenea ha sufrido daños en el transporte y comunique de inmediato cualquier daño a su proveedor.

1.3 Declaración CE

Por el presente declaramos que Glen Dimplex Benelux B.V. ha aprobado este aparato de calefacción de la atmósfera por gas, cuyo método de diseño y construcción es conforme con el Reglamento (UE) 2016/426 y con el Reglamento (UE) 2015/1188.

Producto: calefactor de gas para habitaciones
Modelo: MatriX 800/500 I,II,III H

Esta declaración quedará invalidada de inmediato en caso de que la unidad se modifique de cualquier modo sin la autorización por escrito de Glen Dimplex Benelux B.V.

2 Instrucciones de seguridad

- **¡Tenga en cuenta lo siguiente!**
Se recomienda instalar siempre un protector para la chimenea si va a haber niños, personas mayores o personas discapacitadas en la habitación donde se encuentra la chimenea. **Si pudiera haber personas vulnerables en la habitación sin supervisión, siempre debe haber suficiente protección alrededor de la chimenea.**
 - Este aparato se debe instalar de acuerdo con la normativa vigente y se debe utilizar únicamente en un lugar con espacio suficiente.
 - El aparato se debe revisar todos los años, de acuerdo con este manual de instalación y la normativa nacional y local correspondiente.
 - Asegúrese de que los datos de la etiqueta de características coincidan con el tipo y la presión de gas local.
 - El aparato se ha diseñado para generar ambiente y calefacción. Esto significa que todas las superficies visibles, incluido el cristal, se pueden calentar a más de 100 °C. En los modelos autónomos hay una excepción: la parte inferior de la chimenea y los botones de control.
 - ¡No debe cambiar la configuración ni la estructura de la chimenea!
 - No coloque madera de imitación extra ni otro material en el quemador ni en la cámara de combustión.
 - No coloque materiales combustibles a una distancia de 0,5 m de la zona de radiación del fuego.
 - Aunque en la chimenea hay circulación natural del aire, se pueden atraer humedad y componentes volátiles no curados procedentes de la pintura, los materiales de construcción, los suelos con moqueta, etc. Esos elementos se pueden fijar a las superficies frías como hollín. Por lo tanto, no encienda la chimenea poco después de instalarla.



2.1 Uso de la chimenea por primera vez

Proporcione más ventilación y abra todas las ventanas de la habitación al poner en marcha la chimenea por primera vez. Deje que la chimenea funcione a máxima potencia durante varias horas, de forma que la pintura pueda endurecerse y los vapores emitidos se puedan eliminar de forma segura. Durante el proceso, mantenga a las personas vulnerables y las mascotas fuera de la habitación.

3 Requisitos de instalación

3.1 Aparato

- Este aparato no se deberá instalar en un entorno que contenga cloro (piscinas, etc.).
- El aparato se debe incorporar a una chimenea falsa ya existente o nueva.
- Por razones de transporte, para electrodomésticos con tuberías de gas flexibles, la unidad de control (fig. 1.3) está montada en la parte inferior de la caja. **Desmontar y montar junto con la caja de control y la puerta de acceso remoto en la posición más baja posible en la chimenea falsa.** (Consulte el manual de instrucciones suministrado, 40011721). *(Para evitar que se produzcan daños en los cables y conductos durante el transporte, estos se atan. Retire las ataduras para garantizar el funcionamiento correcto del aparato).*

3.2 Chimenea falsa

- La chimenea falsa debe estar hecha de material no combustible.
- El espacio que hay encima de la chimenea siempre debe ventilarse con rejillas, con un paso libre mínimo de 200 cm² por rejilla.
- La estructura de la chimenea falsa no debe apoyarse en el marco integrado de la chimenea.

3.3 Requisitos de descarga y salida

En primer lugar, calcule los humos (véase el capítulo 11) y coloque el reductor de gases de combustión antes de instalar la salida. (Por lo general, se instala un reductor de gases de combustión de 30 mm).

- En lo que respecta al suministro y la descarga, utilice siempre los materiales de combustión recomendados y suministrados por Faber. Contacte con Glen Dimplex Benelux B.V. Faber

solamente puede garantizar un funcionamiento correcto si se utilizan estos materiales.

- La distancia a los materiales de combustión debe ser, como mínimo, de 50 mm, calculada desde la parte exterior del material de combustión (EN 1856-1 T600 N1 D Vm – L20040 O(50)).

Salidas (fig. 1.4)

El conducto equilibrado de combustión para la combinación de suministro de aire y descarga puede utilizar un terminal de pared o un terminal en el techo. Compruebe que la salida en cuestión cumpla la normativa local en lo que respecta a la contaminación y las aberturas de ventilación.

➤ ¡Tenga en cuenta lo siguiente!

- Para que funcione correctamente, la salida debe encontrarse, como mínimo, a 0,5 m de los elementos siguientes:
- esquinas del edificio;
 - salientes del tejado y balcones;
 - bordes del tejado (con la excepción del borde encrestado, véase el capítulo 15).

C11, salida a través de la fachada

Si la salida va a atravesar una pared o fachada, utilice una salida de pared Faber. Dependiendo del cálculo de la combustión, puede ser de 100/150 mm o de 130/200 mm.

C31, salida a través del tejado

Si la salida va a atravesar el tejado (plano), utilice una salida Faber para tejado con un diámetro de 100/150 mm.

C91, chimenea existente

Si ya hubiera una chimenea, utilice una salida Faber para chimenea con un diámetro de 100/150 mm.

En ese caso, la chimenea actúa como entrada de aire y un conducto flexible de acero inoxidable insertado descarga el gas de combustión. La parte superior (placa de cubierta de chimenea Faber) y la parte inferior (juego de conexiones para chimenea Faber) deben ser estancas.

Dependiendo del diámetro de combustión calculado, deberá utilizar un conducto flexible de acero inoxidable de Ø100 mm (n.º de referencia AJ005503) o de Ø130 mm (n.º de referencia AJ005603), de acuerdo con las especificaciones de Faber. Contacte con Glen Dimplex Benelux B.V. para obtener información al respecto.



➤ **¡Tenga en cuenta lo siguiente!**

- El diámetro mínimo de la chimenea para un conducto flexible de acero inoxidable de 130 mm debe ser de 200x200 mm, y en el caso de un conducto flexible de acero inoxidable de 100 mm, debe ser de 150x150 mm.
- No conecte más de una chimenea a la chimenea ya existente.
- La chimenea existente debe encontrarse en buen estado:
 - no debe haber fugas;
 - debe estar bien limpia.

Si quiere obtener más información sobre las conexiones a los conductos de una chimenea ya existente, solicite las instrucciones de instalación del «Juego de conexiones para chimenea».

4 Instalaciones de preparación e instalación

4.1 Conexión de gas

La conexión de gas debe ser conforme con la normativa local correspondiente.

➤ **¡Tenga en cuenta lo siguiente!**

- Prepare la conexión de gas en la válvula de gas. Proporcione una conexión de gas flexible con una longitud adicional de al menos 0,5 m, de modo que la unidad de control pueda retirarse para su instalación y mantenimiento.
- Calcule la tubería de gas para que no se produzca una caída de presión.

Recomendamos que se utilice una conexión de gas directamente desde el contador de gas al aparato, con una válvula de desconexión cerca del aparato a la que siempre se pueda acceder libremente. Instale la conexión de gas de forma que se pueda acceder fácilmente para realizar el mantenimiento y la unidad del quemador se pueda desmontar en cualquier momento.

4.2 Conexión eléctrica

Instale una toma de pared doble de 230 V CA - 50 Hz cerca del chimenea para conectar el módulo Step o el módulo HPL y el controlador (caja de control FAB1806).

El diagrama de cableado se puede consultar en la fig. 1.5:

- A = I.T.C. (Controlador técnico inteligente)
- B = electrónica
- C = válvula de gas

- D = electroválvula
- E = Módulo step o Módulo HPL (opcional)
- F = pasador de encendido
- G = pin de ionización
- H = cable de alimentación
- I = enchufe de configuración

4.3 Instalación en una vivienda inteligente

El controlador se puede conectar a una fuente externa, como un sistema de domótica, mediante una Unidad de interfaz Faber (n.º de referencia A9323000).

4.4 Preparación de la chimenea

- Extraiga la chimenea de su embalaje. Asegúrese de que los conductos de suministro de gas que se encuentran debajo del aparato no se hayan dañado.
- Prepare la conexión de gas en el regulador.

4.5 Colocación de la chimenea

Tenga en cuenta los requisitos de instalación (véase el capítulo 3). Coloque la chimenea en el lugar adecuado y nivélela.

Ajuste aproximado de la altura:

- Con las patas ajustables (opcionales).

Ajuste exacto de la altura:

- Con las patas ajustables.

Colocación en la pared

La chimenea también puede montarse en la pared utilizando el soporte mural opcional, véase el anexo 18.9 (n.º de referencia A9325896).

Para ello, retire los soportes existentes y utilice el espaciador suministrado para la alineación vertical, véase la fig. 2.0.

4.6 Módulo HPL (Hybrid Pro Light)

Coloque la fuente de alimentación (ver fig. 1.7) del módulo HPL cerca del controlador (caja de control).

➤ **¡Tenga en cuenta lo siguiente!**

Antes de instalar la falsa chimenea, se recomienda realizar una prueba de funcionamiento del módulo HPL.

Comprobación física del módulo HPL

Conecte el módulo HPL con el mando a distancia y compruebe si los puntos LED están encendidos (fig. 1.8).



Comprobación electrónica del módulo HPL en la aplicación ITC-V2

(sólo es posible en la configuración del distribuidor).

Asegúrese de que la ITC-V2 App está conectada al fuego, véase la fig. 1.9a.

1. Encienda el efecto de incandescencia, véase la fig. 1.9b.
2. Navegue a:
Menú (arriba a la izquierda) -> Diagnóstico -> Monitor en tiempo real -> Módulo HPL.
3. Haga clic en "PRUEBA LOS PUNTOS DE LED", véase la fig. 1.9c.

Si algún punto LED está defectuoso, se indicará en la aplicación. Utilice el resumen del apartado 16.1 para la posición.

Prueba de los quemadores seccionales (válvulas de paso)

- Active el quemador seccional haciendo clic en el "símbolo de paso", véase la fig. 1.9d.
- Conmute los distintos modos, véase la fig. 1.9e.

Si una válvula de paso está defectuosa, se indicará en la App.

4.7 Instalación de los materiales de escape de los gases de combustión

Instale los materiales de escape de los gases de combustión de acuerdo con el manual de instalación incluido con el aparato (40011968).

- La distancia a los materiales de combustión debe ser, como mínimo, de 50 mm, calculada desde la parte exterior del material de combustión.
- Nunca debe empezar directamente con un material de combustión concéntrico y de longitud ajustable en el aparato.
- Las partes horizontales se deben instalar para permitir una inclinación hacia la chimenea (3 grados).
- Instale el sistema desde la chimenea. Si esto no fuera posible, puede utilizar una sección con un adaptador extensible.
- Para ajustar el sistema de gases de combustión se debe utilizar el conducto de longitud ajustable de 0,5 m. Asegúrese de que el conducto interno siempre mida 15 mm más que el conducto externo. También se pueden cortar el terminal de pared y el terminal de terminal. Estos componentes se deben sujetar con un tornillo autorroscante.

4.8 Construcción de la chimenea falsa

Antes de colocar la chimenea falsa, le recomendamos que realice una prueba de funcionamiento con la chimenea, tal como se indica en el capítulo 7, «Comprobación de la instalación».

Chimenea falsa

- Instale la chimenea falsa de material no combustible con perfiles metálicos o con bloques de mampostería u hormigón.
- Utilice siempre un dintel o barras de refuerzo mientras se colocan los ladrillos en la chimenea falsa; no se deben colocar directamente en la chimenea.
- Asegúrese de que la chimenea no funcione nunca como una construcción de carga, porque la chimenea se expande debido al calor.

Ventilación

Una ventilación correcta evita que se produzcan daños por sobrecalentamiento del bloque de control del gas y sus componentes electrónicos, y también limita la temperatura del aire de convección. Al construir la chimenea falsa, utilice las rejillas de ventilación suministradas por Faber (n.º de referencia A9296400) o una alternativa similar con un paso libre mínimo de 200 cm² por rejilla, en el espacio que queda encima del fuego. En el interior de la chimenea falsa se debe instalar una placa de protección horizontal, hecha de material no combustible, justo encima de las aberturas de ventilación. (Véase «A» en las figuras 1.0, 1.1 o 1.2).

Instalación y acabado

➤ ¡Tenga en cuenta lo siguiente!

- Tenga en cuenta una distancia mínima de 2 mm debido a la expansión de la chimenea.
- ¡Tenga en cuenta el grosor de cualquier capa de acabado!

Método I: instalación CON tira de cubierta (fig. 2.2)

Para la instalación y el acabado son de interés los siguientes puntos (fig. 2.3):

I = Marco incorporado
J = Perfil espaciador

- Construya la falsa chimenea contra el marco incorporado I y el perfil separador J (fig. 2.3).



- No construya la chimenea falsa (debajo del aparato) más alta que la parte superior del perfil de distancia J (fig. 2.4a)..

Método II: instalación SIN tira de cubierta (fig. 2.5)

- **¡Tenga en cuenta lo siguiente!**
Sólo en las versiones de cristal frontal de Matrix, el listón de cobertura está fijado por tornillos, ¡retire éstos primero! (Véase la fig. 2.6).

Para la instalación y el acabado son de interés los siguientes puntos (fig. 2.7):

K = marco empotrado
L = perfiles separadores
M =Cristal Apoyo
N = Lado superior de la combustión de la cámara.

- Retire el perfil espaciador completo L.

- **¡Tenga en cuenta lo siguiente!**
Asegúrese de que los tornillos de los perfiles separadores L se reemplacen para garantizar la estanqueidad del dispositivo.

- Para la altura de la plataforma, observe el punto N (fig. 2.7 y 2.8).
- Debido a la expansión de la chimenea, debe haber un juego de al menos 2 mm entre la plataforma y los soportes de vidrio M (fig. 2.8).

5 Retirada del cristal

5.1 Fuente de cristal

MatriX I H:

- Desmonte la tira de cubierta "A" por ambos lados (fig. 3.0).
- Gire la abrazadera "B" por ambos lados en el sentido de las agujas del reloj (fig. 3.0).
- Coloque las ventosas en el cristal, deslice el marco "C" hacia arriba y desmonte el cristal delantero (fig. 3.1).

Para volver a colocar el cristal, repita los pasos en orden inverso. *(Si es necesario, utilice la herramienta suministrada para tirar del marco "C" hacia abajo, véase la fig. 3.9).*

- **¡Tenga en cuenta lo siguiente!**

Evite dejar huellas en el cristal, porque no se podrán eliminar una vez se empiece a usar la chimenea.

MatriX II H:

- Desmonte la tira de cubierta "A" (fig. 3.0).
- Gire la abrazadera "B" (anti) en el sentido de las agujas del reloj (fig. 3.0).
- Coloque las ventosas en el cristal y deslice el marco "C" hacia arriba (fig. 3.2).
- Desmonte el cristal delantero (fig. 3.3).

Para volver a colocar el cristal, repita los pasos en orden inverso. *(Si es necesario, utilice la herramienta suministrada para tirar del marco "C" hacia abajo, véase la fig. 3.9).*

- **¡Tenga en cuenta lo siguiente!**

Evite dejar huellas en el cristal, porque no se podrán eliminar una vez se empiece a usar la chimenea.

MatriX III H:

- Coloque las ventosas en el cristal y deslice el marco "C" hacia arriba (fig. 3.4).
- Desmonte el cristal frontal (fig. 3.5).

Para volver a colocar el cristal, repita los pasos en orden inverso. *(Si es necesario, utilice la herramienta suministrada para tirar del marco "C" hacia abajo, véase la fig. 3.9).*

- **¡Tenga en cuenta lo siguiente!**

Evite dejar huellas en el cristal, porque no se podrán eliminar una vez se empiece a usar la chimenea.

5.2 Cristal lateral

MatriX II H y III H:

- En primer lugar, desmonte el cristal frontal (apartado 5.1).
- Desmonte la tira de cristal de la parte superior (fig. 3.6 y 3.7).
- Coloque una ventosa y desmonte el cristal lateral (fig. 3.8).

Para volver a colocar el cristal, repita los pasos en orden inverso.

- **¡Tenga en cuenta lo siguiente!**

Evite dejar huellas en el cristal, porque no se podrán eliminar una vez se empiece a usar la chimenea.



6 Colocación de material decorativo

➤ ¡Tenga en cuenta lo siguiente!

No está permitido usar otro o agregar más material en la cámara de combustión.

Escanee el código QR para ver un vídeo de instrucciones claro sobre cómo decorar el quemador:



Mantenga cerca la tarjeta de instrucciones de decoración incluida.

El capítulo 17 ofrece una visión general de la configuración completa de los troncos de madera.

6.1 Encendido del módulo HPL (opcional)

Para obtener el efecto de resplandor adecuado, el módulo HPL debe estar encendido al 100% de intensidad.

Asegúrese de que la aplicación ITC-V2 está conectada al fuego, véase la figura 1.9a.

- Encienda el efecto de resplandor, véase la fig. 1.9b.
- Haga clic en la "llama" del círculo, véase la fig. 1.9f.
- Haga clic en los "ajustes" del círculo, véase la fig. 1.9g.
- Ajuste el "resplandor de la madera" y el "resplandor del lecho de ceniza" al máximo, véase la fig. 1.9h.

Consejo:

Compruebe regularmente el efecto de brillo de los troncos de madera durante la decoración.

6.2 Instalación de las guías de luz HPL

Introduzca las guías de luz a través de una abertura ranurada de la placa del quemador en un rebaje correspondiente de la parte inferior, véase el capítulo 16.2 y la fig. 4.0.

En el caso de los LED spot **G**, deben colocarse dos guías de luz en un hueco, véase el capítulo 16 y la fig. 16.1, 16.2 y fig. 4.1.

Si la guía de luz está colocada correctamente, la luz brillará por la parte superior del cristal. Si no es así, la guía de luz debe cambiarse de posición.

6.3 Creación del lecho de cenizas

- Extienda los gránulos de vidrio por toda la placa inferior, con una capa cada vez más gruesa hacia el centro del quemador.

➤ ¡Tenga en cuenta lo siguiente!

Guarde algunos gránulos de vidrio para corregirlos más adelante.

- Colocando al mismo tiempo virutas (grandes) delante de las guías de luz (situándose entre la guía de luz y los gránulos de vidrio), se puede ocultar en gran medida de la vista. Corte o rompa las virutas para que no sobresalgan más que la propia guía de luz, en detrimento del efecto de brillo en los troncos. (¡Vea el vídeo de instrucciones!)
- Divida los mini chips grises del centro sobre los gránulos de vidrio.

6.4 Colocación del juego de troncos

- Coloque el tronco de madera 2 sobre el quemador central. Asegúrese de que la clavija de encendido y la de ionización no estén obstruidas por el tronco de madera. Siga comprobando durante la decoración.
- Coloque el tronco de madera 3 en la parte posterior, debajo del tronco de madera 2.
- Coloque los troncos de madera 4 a 7 sobre los tubos curvos del quemador.

➤ ¡Tenga en cuenta lo siguiente!

Los troncos de madera deben poder deslizarse ligeramente sobre los tubos del quemador.

- Coloque los troncos de madera restantes.
- Distribuya las minichips negras alrededor del borde de la placa inferior.
- Distribuya las virutas grandes (grises y negras) sobre la placa inferior.

6.5 Puntos de control

Comprobación:

1. Que la clavija de ignición y de ionización no entra en contacto con material de ceniza o con un tronco de madera.
2. Que el efecto de incandescencia en los troncos de madera:
 - Que todos los troncos de madera tienen la posición correcta.
 - Que las guías de luz no estén cubiertas por material de ceniza.
3. Que no se vea ningún efecto de brillo en la pared trasera.



4. Que el brillo del lecho de ceniza sea uniforme.

➤ **¡Tenga en cuenta lo siguiente!**

¡Encienda el fuego por primera vez sin el cristal instalado!

- Inicie el fuego como se describe en el manual de usuario.
- Evalúe la distribución de la llama y el efecto de resplandor en los troncos de madera. Mueva o retire las astillas si es necesario para crear un lecho de cenizas uniforme.
- Apague el fuego.
- Coloque el cristal (véase el capítulo 5).

7 Comprobación de la instalación

Comprobación de fugas de gas

Con un localizador de fugas de gas, compruebe todas las conexiones y los conductos para ver si hay fugas de gas.

Comprobación de la presión primaria

Compruebe si la presión primaria coincide con los datos que aparecen en la placa de características.

Medición de la presión primaria:

- Cierre la válvula de desconexión. Gire la boquilla de medición «E» (fig. 1.3) varias vueltas para abrirla y conecte una manguera de medición al regulador de gas.
- Realice esta medición con la chimenea funcionando a máxima y mínima potencia.
- No utilice el aparato si la presión se desvía (+ 20% o -20%).

➤ **¡Tenga en cuenta lo siguiente!**

Cierre la boquilla de medición de presión y compruebe si hay fugas de gas.

Comprobación del encendido y del quemador

Encienda la chimenea con el mando a distancia, tal como se describe en el manual del usuario, y compruebe todas las posibilidades del quemador.

Compruebe:

A continuación, repita las comprobaciones anteriores con la aplicación. (La aplicación debe estar configurada a nivel de Distribuidor).

Navegue a: *Menú (arriba a la izquierda) -> Diagnóstico y:*

- *Mensajes de diagnóstico*

- *Monitor en tiempo real*

Ahora utilice un detector de fugas de gas para comprobar todas las tuberías de gas desde la válvula de gas hasta el quemador.

7.1 Comprobación de la imagen de la llama

Deje que la chimenea funcione durante 20 minutos como mínimo a la máxima potencia y compruebe los siguientes aspectos:

- distribución de la llama;
- color de las llamas.

Cuando la imagen del fuego sea aceptable, deje que la chimenea arda al máximo durante al menos 4 horas. Véase el capítulo 2.1.

Si alguno de estos dos aspectos no es aceptable, compruebe lo siguiente:

- La posición de los leños o la cantidad de virutas o gránulos de vidrio, o el grosor de la capa de guijarros / piedras grises.
- Si hay fugas en las conexiones de los conductos (si hubiera llamas de color azul).
- Que se haya instalado el reductor de gases de combustión correcto (véase la fig. 1.6-F).
- La salida.
 - Que el terminal de pared esté en la posición correcta, hacia arriba.
 - Que el terminal del tejado esté en la posición correcta.
- Que no se hayan superado las longitudes máximas de la salida de gases de combustión.
- Si es posible, realice un análisis de los gases de combustión (véase el apartado 7.2).

7.2 Análisis de los gases de combustión

Los gases de combustión y el suministro de aire se pueden comprobar con un analizador de gases de combustión CO/CO₂. Entre el marco integrado y el cristal delantero hay dos conductos de medición (fig. 2.1).

X = conducto de medición del suministro de aire

Y = conducto de medición del gas de combustión

La proporción de CO₂ y CO no debe ser superior a 1:100.



Ejemplo:

El CO₂ es del 4 % y el CO es 400 ppm, medidos en el punto más alto. Si la relación es superior a 1:100, o si se miden los gases de combustión en el suministro de aire, compruebe los puntos mencionados en el apartado 7.1.

8 Instrucciones para el cliente

- Recomiende que un especialista cualificado revise la chimenea todos los años para garantizar un uso seguro y una larga vida útil.
- Facilite las instrucciones del funcionamiento de los elementos siguientes:
 - el aparato;
 - el mando a distancia;
 - la aplicación y su configuración.
- Dé consejos e instrucciones sobre el mantenimiento y la limpieza del cristal:



- Haga hincapié en el peligro de que las huellas dactilares del cristal se quemen.
- Entregue al cliente final:
 - el manual de instalación;
 - el manual del usuario;
 - la tarjeta de instrucciones de decoración;
 - las ventosas;
 - una muestra de pulido de cristal Faber.

9 Mantenimiento anual

Comprobación

Compruebe y limpie, si es necesario:

- la cámara de combustión;
- el quemador;
- los leños de madera, para comprobar si se han roto;
- los cristales;
- la salida.

Si es necesario, cambie las virutas o los gránulos de vidrio.

Limpieza

Quite el cristal delantero (véase el capítulo 5). Puede limpiar el cristal con pulido de cristal Faber.

Se trata de un producto de limpieza especialmente formulado que se puede pedir a los distribuidores autorizados de Faber.

Nunca debe utilizar productos de limpieza agresivos ni productos abrasivos.

➤ ¡Tenga en cuenta lo siguiente!

Evite dejar huellas en el cristal, porque no se podrán eliminar una vez se empiece a usar la chimenea.

A continuación, realice la comprobación, tal como se describe en el capítulo 7.

Para obtener las instrucciones detalladas de mantenimiento denominadas «Protocolo de mantenimiento de chimeneas de gas», consulte:



10 Conversión a otro tipo de gas

La conversión solo se puede realizar cambiando el quemador. Para ello, contacte con su distribuidor. Al realizar pedidos, siempre debe indicar el tipo y el número de serie del aparato.



11 Cálculo de la combustión

Una forma sencilla de calcular si la configuración de combustión se puede hacer en su chimenea es mediante la aplicación «Faber Flue App V2»:



La aplicación es gratuita y se puede descargar por las siguientes vías:

Internet:

Android y PC (Windows Store, (Windows 10)).

App Store:

iPhone, iPad y Mac.

Google Play:

Smartphones y tabletas Android.

También puede utilizar la ficha de cálculo (véase el capítulo 13).

Las opciones de longitud de combustión y de reductores de combustión se definen en una tabla de reductores; véanse los apartados del 11.1 y 11.2. En la tabla se utilizan los términos Longitud inicial (STL), Altura vertical total (TVH) y Longitud horizontal total (THL).

- **Longitud inicial (STL):**
La primera parte que se coloca en la chimenea y representa un determinado valor (fig. 12.1, 12.2 y 12.3 A, N y F). Puede encontrar este valor en la fila superior de la tabla de reductores.
- **Altura vertical total (TVH):**
La TVH es la diferencia de altura, medida desde la parte superior del aparato hasta la salida. Se puede medir o determinar en el plano del edificio. Como aclaración, consulte también la indicación de TVH en los esquemas (fig. 12.1, 12.2 y 12.3).
- **Longitud horizontal total (THL):**
La THL es la Longitud horizontal total y está compuesta por codos y conductos totalmente en el plano horizontal. Consulte los codos I, K y Q, y los elementos H, J, L, M, P y R (fig. 12.1 y 12.2).
- **Longitud horizontal:**
La longitud horizontal está compuesta por los elementos H, J, L, M, P y R (fig. 12.1 y 12.2).

- **Codos de 90° en el plano horizontal:**
Los codos horizontales son codos que se encuentran totalmente en el plano horizontal (fig. 12.1, 12.2 y 12.3 I, K y Q).
- **Codos de 45° o 30° en el plano horizontal:**
Los codos horizontales son codos que se encuentran totalmente en el plano horizontal.
- **Codos de 90°, de vertical a horizontal:**
Son codos de 90°, que se extienden del plano horizontal al vertical (fig. 12.2 y 12.3 G, O y S).
- **Codos de 45° o 30° en el plano vertical a horizontal:**
Son codos de 30° o 45°, que se compensan verticalmente menos de 45° (fig. 12.1.B y D).
- **Conductos en un ángulo de inclinación:**
Son conductos que ascienden verticalmente en un ángulo de 30° o 45° (fig. 12.1.C). Indique solo en combinación al menos con dos codos de 30° o 45° en la parte vertical.
- **Tabla de reductores:**
En la tabla de reductores puede consultar la longitud correcta vertical (TVH) y horizontal (THL).

En caso de «X», o si los valores están fuera de la tabla de reductores, no se permite la combinación. En ese caso, ajuste el valor de TVH o THL. Si se indica un valor, compruebe que el valor calculado de la STL no sea inferior al indicado en la tabla de reductores. Si así fuera, tendrá que ajustar la STL.

El valor encontrado indica la anchura del restrictor de humos a colocar ("0" significa que no hay restrictor de humos). Generalmente se instala un restrictor de humos de 30 mm (fig. 1.6-F), primero se retira la compuerta "G".

**11.1 Tabla de reductores (1100/150) Matrix 800/500 I,II,III H y 800/650 I,II,III H**

Longitud inicial (STL), vertical (TVH) y horizontal (THL)

STL	1					
THL	0	1	2	3	4	
TVH	0	x	x	x	x	x
	0,5	x	x	x	x	x
	1	0,2	x	x	x	x
	1,5	0,2	x	x	x	x
	2	30,2	x	x	x	x
	3	30,2	x	x	x	x
	4	40,2	x	x	x	x
	5	40,2	x	x	x	x
	6	40,2	x	x	x	x
	7	50,2	x	x	x	x
	8	50,2	x	x	x	x
	9	50,2	x	x	x	x
	10	60,2	x	x	x	x
	11	60,2	x	x	x	x
	12	60,2	x	x	x	x
	13	70,2	x	x	x	x
	14	70,2	x	x	x	x
	15	70,2	x	x	x	x
	16	70,2	x	x	x	x
	17	70,2	x	x	x	x
	18	80,2	x	x	x	x
	19	80,2	x	x	x	x
	20	80,2	x	x	x	x
	21	80,2	x	x	x	x
	22	80,2	x	x	x	x
	23	80,2	x	x	x	x
	24	80,2	x	x	x	x
	25	80,2	x	x	x	x
	26	80,2	x	x	x	x
	27	80,2	x	x	x	x
	28	80,2	x	x	x	x
29	80,2	x	x	x	x	
30	80,2	x	x	x	x	

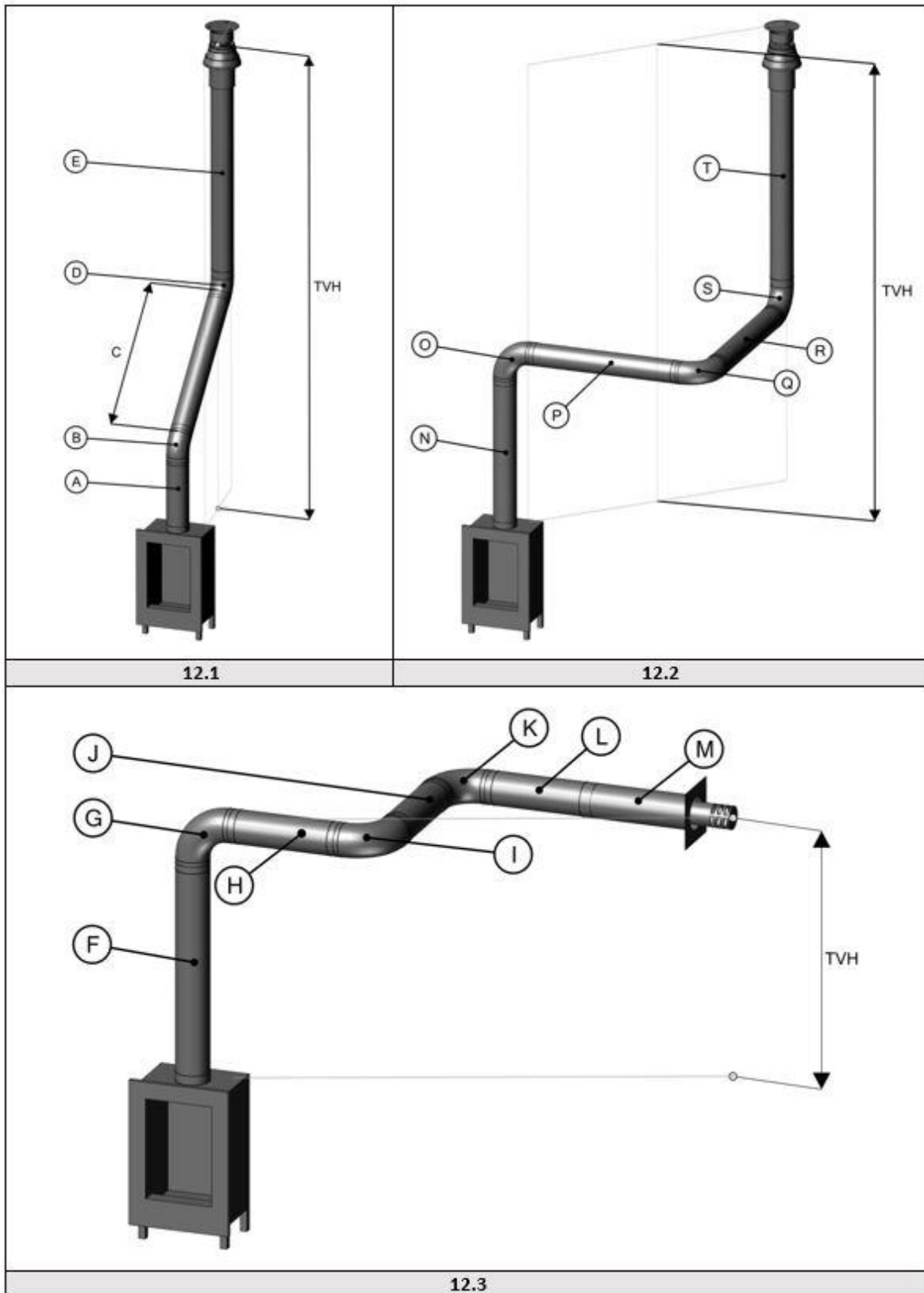
**11.2 Tabla de reductores (130/200) Matrix 800/500 I,II,III H y 800/650 I,II,III H**

Longitud inicial (STL), vertical (TVH) y horizontal (THL)

STL	0,2	0,5	1	1	1	1	1	1	1,5	1,5	1,5
THL	0	1	2	3	4	5	6	7	8	9	10
TVH	0	x	x	x	x	x	x	x	x	x	x
	0,5	x	x	x	x	x	x	x	x	x	x
	1	30,4	0,4	0,4	0,4	0,4	0,4	0,4	x	x	x
	1,5	30,4	30,4	0,4	0,4	0,4	0,4	0,4	0,4	x	x
	2	45,4	30,4	30,4	0,4	0,4	0,4	0,4	0,4	0,4	x
	3	45,4	45,4	30,4	30,4	0,4	0,4	0,4	0,4	0,4	0,4
	4	50,4	45,4	45,4	30,4	30,4	0,4	0,4	0,4	0,4	0,4
	5	50,4	50,4	45,4	45,4	30,4	30,4	0,4	0,4	0,4	0,4
	6	60,4	50,4	50,4	45,4	45,4	30,4	30,4	0,4	0,4	0,4
	7	70,4	60,4	50,4	50,4	45,4	45,4	30,4	30,4	0,4	0,4
	8	80,4	70,4	60,4	50,4	50,4	45,4	45,4	30,4	30,4	0,4
	9	80,4	80,4	70,4	60,4	50,4	50,4	45,4	45,4	30,4	30,4
	10	80,4	80,4	80,4	70,4	60,4	50,4	50,4	45,4	45,4	30,4
	11	80,4	80,4	80,4	80,4	70,4	60,4	50,4	50,4	45,4	45,4
	12	80,4	80,4	80,4	80,4	80,4	70,4	60,4	50,4	50,4	45,4
	13	80,4	80,4	80,4	80,4	80,4	80,4	70,4	60,4	50,4	50,4
	14	80,4	80,4	80,4	80,4	80,4	80,4	80,4	70,4	60,4	50,4
	15	80,4	80,4	80,4	80,4	80,4	80,4	80,4	80,4	70,4	60,4
	16	80,4	80,4	80,4	80,4	80,4	80,4	80,4	80,4	80,4	70,4
	17	80,4	80,4	80,4	80,4	80,4	80,4	80,4	80,4	80,4	80,4
	18	80,4	80,4	80,4	80,4	80,4	80,4	80,4	80,4	80,4	80,4
	19	80,4	80,4	80,4	80,4	80,4	80,4	80,4	80,4	80,4	80,4
	20	80,4	80,4	80,4	80,4	80,4	80,4	80,4	80,4	80,4	80,4
	21	80,4	80,4	80,4	80,4	80,4	80,4	80,4	80,4	80,4	80,4
	22	80,4	80,4	80,4	80,4	80,4	80,4	80,4	80,4	80,4	x
	23	80,4	80,4	80,4	80,4	80,4	80,4	80,4	80,4	80,4	x
	24	80,4	80,4	80,4	80,4	80,4	80,4	80,4	80,4	x	x
	25	80,4	80,4	80,4	80,4	80,4	80,4	80,4	x	x	x
	26	80,4	80,4	80,4	80,4	80,4	80,4	x	x	x	x
	27	80,4	80,4	80,4	80,4	x	x	x	x	x	x
	28	80,4	80,4	80,4	x	x	x	x	x	x	x
29	80,4	80,4	x	x	x	x	x	x	x	x	
30	80,4	x	x	x	x	x	x	x	x	x	



12 Ejemplos de materiales de combustión



**13 Ficha de cálculo**

Longitud inicial (STL)				
Primera parte de la parte superior del aparato		Valor		
Longitud de combustión de 0,1 m a 0,45 m		0,2		
Longitud de combustión de 0,5 m a 0,90 m		0,5		
Longitud de combustión de 1 m a 1,4 m		1		
Longitud de combustión de 1,5 m a 2 m		1,5		
Longitud de combustión de 2 m o más		2		
Curvatura de 90°		0,1		
Curvatura de 45°, 30° o 15°		0,2		
Terminal de tejado		1		
Terminal de pared		0		
			
Altura vertical total (TVH)				
altura medida			valor redondeado	
..... metros		 metros	
Longitud horizontal total (THL)				
Cálculo				
Parte	número	x	valor	resultado
Longitud total en metros	x	1
Curvatura de 90°, de vertical a horizontal	x	0,4
Curvatura de 45°, de vertical a horizontal	x	0,2
Curvatura de 90° en dirección horizontal	x	1,5
Curvatura de 45° en dirección horizontal	x	1
conductos de combustión a un ángulo en metros	x	0,7
				valor redondeado
Total			+
			 metros



Busque en la tabla la TVH y la THL e introduzca el valor calculado.		valor calculado
	
Si el valor detectado es un número, compruebe si la STL completada es superior o igual al valor de la tabla.		
Si el valor de la STL es inferior al especificado en la tabla, la instalación no es posible. Solución: Si la longitud inicial es demasiado baja, consulte la longitud mínima en la fila superior de la tabla.		
Si el valor calculado es X, la instalación no es posible. Solución: Cambie la TVH o la THL.		
Resultado		
Tamaño del reductor = Valor de la coma	 mm
Información extra = Valor detrás de la coma		marca
Instale la placa del reductor de aire; consulte el manual de instalación	0,1	<input type="checkbox"/>
Instale el adaptador 100/250 directamente sobre la chimenea	0,2	<input type="checkbox"/>
Si hay un terminal de pared, instale el adaptador 100/150 antes de la última curvatura; si hay un terminal de tejado, justo antes del terminal.	0,3	<input type="checkbox"/>
Si hay un terminal de tejado (siempre del tamaño 100/150), instale el adaptador 100/150 justo antes del terminal. Terminal de pared 130/200	0,4	<input type="checkbox"/>
Desde la chimenea, primero un ajustador a 130/200 y 1 metro 130/200; a continuación, reducir a 100/150 y todo 100/150.	0,5	<input type="checkbox"/>



14 Datos técnicos

14.1 Matrix 800/500 I,II,III H

Datos técnicos (España)						
Identificador(es) del modelo		Matrix 800/500 I,II,III H				
Tipo de aparato		C11/C31/C91				
Salida de diámetro y entrada		130/200				
Conexión de gas		3/8"				
Funcionalidad de calefacción indirecta		no				
Categoría		II2H3P				
	Símbolo					Unidad
Gas de referencia/presión de entrada			G20-20		G31-37	mbar
Emisiones en la calefacción de espacios		NOx	104		102	mg/kWh _{input} (GVC)
Potencia calorífica directa						
Potencia calorífica nominal		P _{nom}	10,1		10,2	kW
Potencia calorífica mínima (indicativa)		P _{min}	1,7		1,6	kW
Useful efficiency (NCV)						
A la potencia calorífica nominal		$\eta_{th,nom}$	88,0		88,5	%
A la potencia calorífica mínima (indicativa)		$\eta_{th,min}$	74,6		68,4	%
Datos de entrada del dispositivo						
Entrada		Hi	11,5		11,5	kW
Flujo de gas a max.			1,25		0,45	m ³ /h
					0,87	kg/h
Presión del quemador en la marca máx.			13,0		28,5	mbar
Necesidad de energía del piloto permanente						
Necesidad de energía del piloto permanente (si procede)		P _{pilot}	0		0	kW
Consumo auxiliar de electricidad						
Potencia calorífica nominal		e _{lmax}	0,0309		0,0309	kW
Potencia calorífica mínima		e _{lmin}	0,0114		0,0114	kW
En modo de espera		e _{lSB}	0,0021		0,0021	kW
Eficiencia Energética						
Clase de eficiencia Energética			B		B	
Índice de Eficiencia Energética		EEl	87		87	
Tipo de control de potencia calorífica/de temperatura interior				Otras opciones de control		
Potencia calorífica de un solo nivel, sin control de temperatura interior		no	Control de temperatura interior con detección de presencia		no	
Dos o más niveles manuales, sin control de temperatura interior		no	Control de temperatura interior con detección de ventanas abiertas		si	
Con control de temperatura interior mediante termostato mecánico		no				
Con control electrónico de temperatura interior		no	Con opción de control a distancia		si	
Con control electrónico de temperatura interior y temporizador diario		no				
Con control electrónico de temperatura interior y temporizador semanal		si				
Glen Dimplex Benelux Saturnus 8 Heerenveen The Netherlands						



14.1 Matrix 800/650 I,II,III H

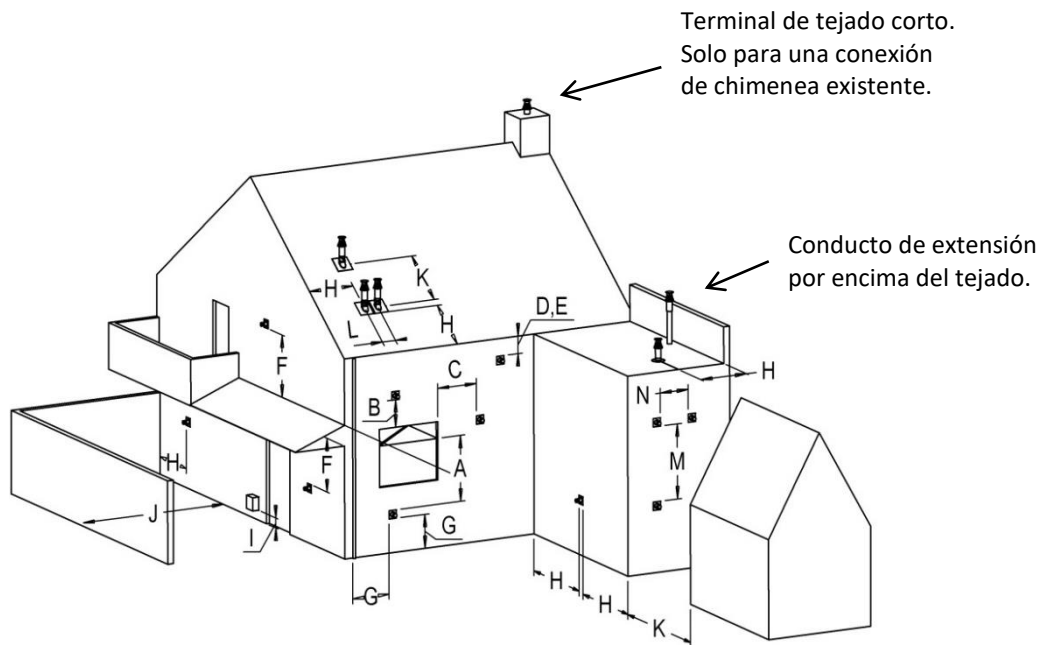
Datos técnicos (España)						
Identificador(es) del modelo		Matrix 800/650 I,II,III H				
Tipo de aparato		C11/C31/C91				
Salida de diámetro y entrada		130/200				
Conexión de gas		3/8"				
Funcionalidad de calefacción indirecta		no				
Categoría		II2H3P				
	Símbolo					Unidad
Gas de referencia/presión de entrada			G20-20		G31-37	mbar
Emisiones en la calefacción de espacios		NOx	107		98	mg/kWh _{input} (GVC)
Potencia calorífica directa						
Potencia calorífica nominal		P _{nom}	10,3		10,1	kW
Potencia calorífica mínima (indicativa)		P _{min}	1,7		1,5	kW
Useful efficiency (NCV)						
A la potencia calorífica nominal		η _{th,nom}	89,3		88,2	%
A la potencia calorífica mínima (indicativa)		η _{th,min}	73,5		65,5	%
Datos de entrada del dispositivo						
Entrada		Hi	11,5		11,5	kW
Flujo de gas a max.			1,24		0,45	m ³ /h
					0,87	kg/h
Presión del quemador en la marca máx.			13,0		28,3	mbar
Necesidad de energía del piloto permanente						
Necesidad de energía del piloto permanente (si procede)		P _{pilot}	0		0	kW
Consumo auxiliar de electricidad						
Potencia calorífica nominal		el _{max}	0,0309		0,0309	kW
Potencia calorífica mínima		el _{min}	0,0114		0,0114	kW
En modo de espera		el _{sb}	0,0021		0,0021	kW
Eficiencia Energética						
Clase de eficiencia Energética			B		B	
Índice de Eficiencia Energética		EEl	88		87	
Tipo de control de potencia calorífica/de temperatura interior				Otras opciones de control		
Potencia calorífica de un solo nivel, sin control de temperatura interior		no	Control de temperatura interior con detección de presencia		no	
Dos o más niveles manuales, sin control de temperatura interior		no				
Con control de temperatura interior mediante termostato mecánico		no	Control de temperatura interior con detección de ventanas abiertas		si	
Con control electrónico de temperatura interior		no				
Con control electrónico de temperatura interior y temporizador diario		no	Con opción de control a distancia		si	
Con control electrónico de temperatura interior y temporizador semanal		si				
Glen Dimplex Benelux Saturnus 8 Heerenveen The Netherlands						



15 Posición de la salida

➤ ¡Tenga en cuenta lo siguiente!

Estas reglas se aplican únicamente al funcionamiento correcto de la unidad; en lo que respecta a la ventilación y la protección medioambiental, deberá cumplir las normas aplicables, tal como se definen en la normativa sobre construcción.

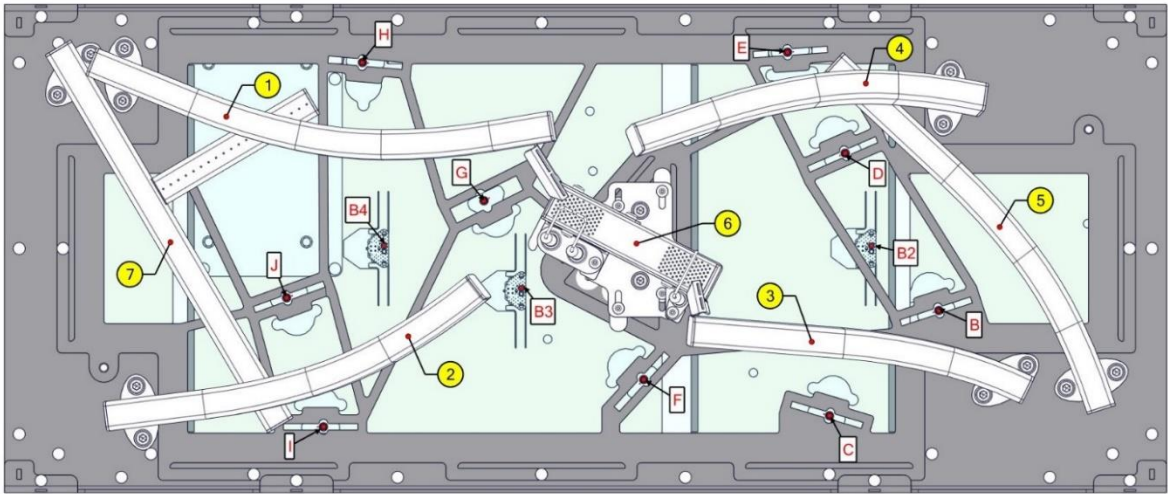


Ubicación	Posición de la salida	Distancia mm
D	Debajo de un canalón	500
E	Debajo de un borde del tejado	500
F	Debajo de un garaje o balcón	500
G	Tubería de bajada vertical	300
H	Esquinas internas y externas	500
J	Desde la superficie de la pared a una salida de pared	1000
K	Dos salidas hastiales, una encima de la otra	1000
L	Distancia entre dos salidas de tejado	450
M	Dos salidas de tejado, una encima de otra, en un tejado inclinado	1000
N	Dos salidas hastiales, una junto a la otra	1000

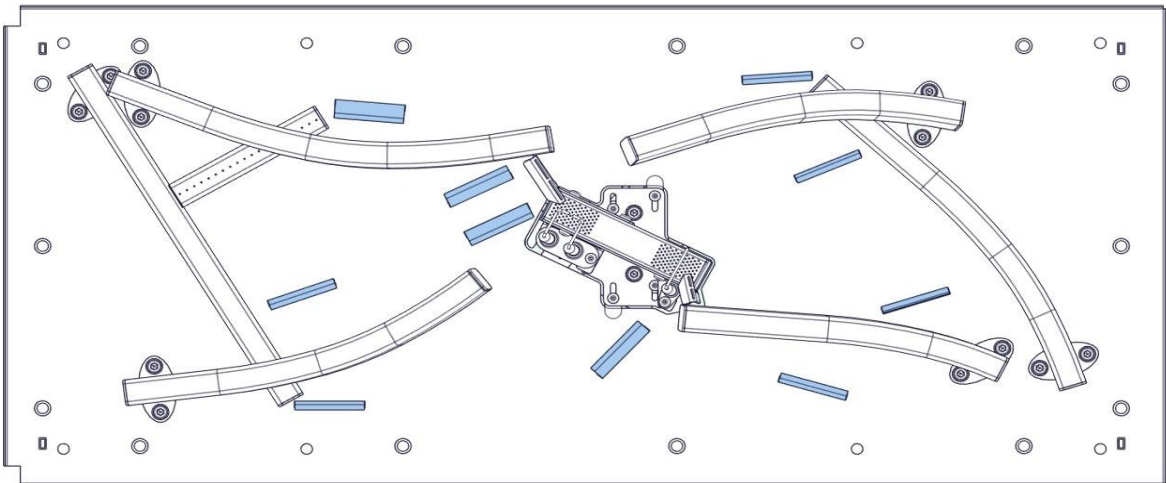


16 Vista superior del quemador seccional Matrix 800 I,II,III H

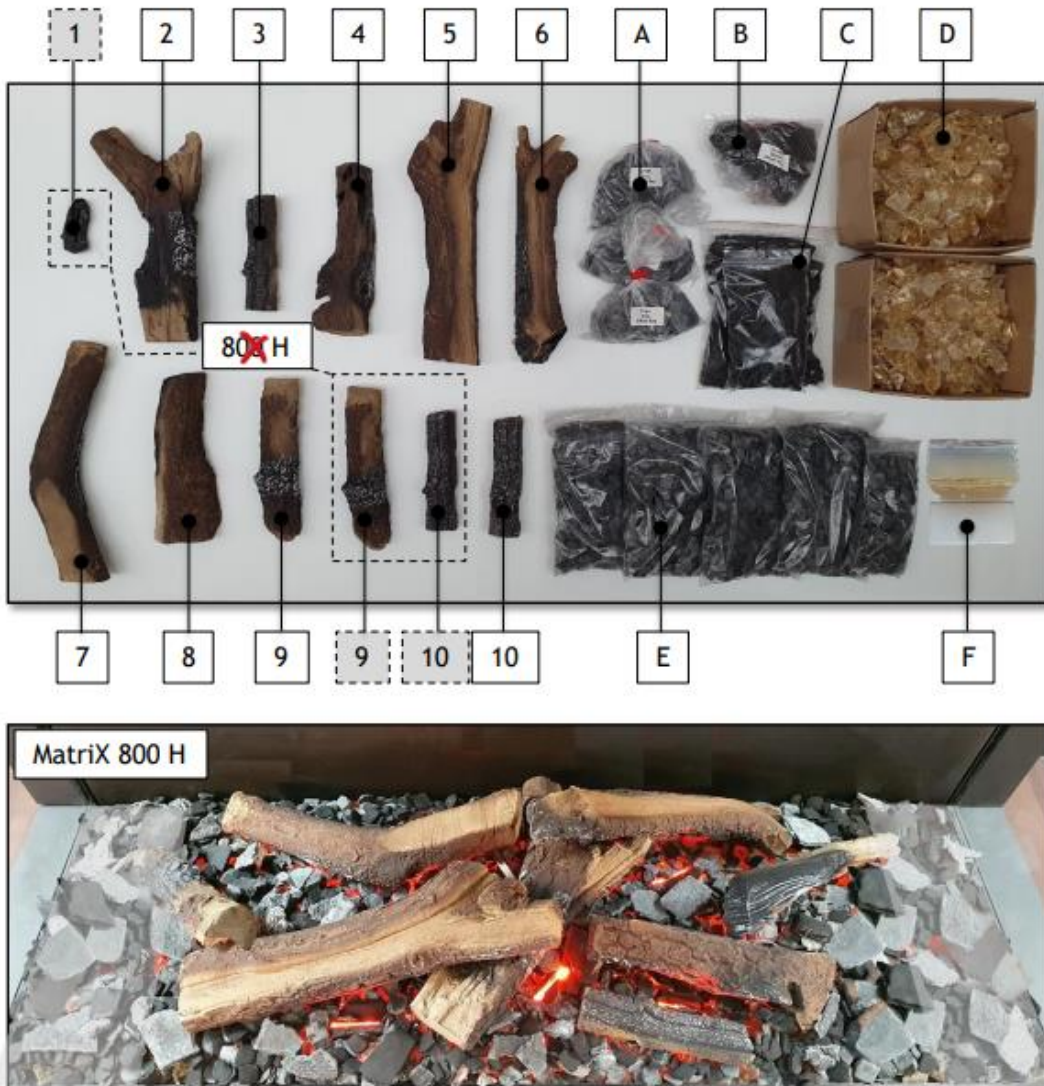
16.1 Posición de los focos y quemadores



16.2 Guías luminosas de posición



17 Tarjeta de instrucciones de decoración MatriX 800 I,II,III H



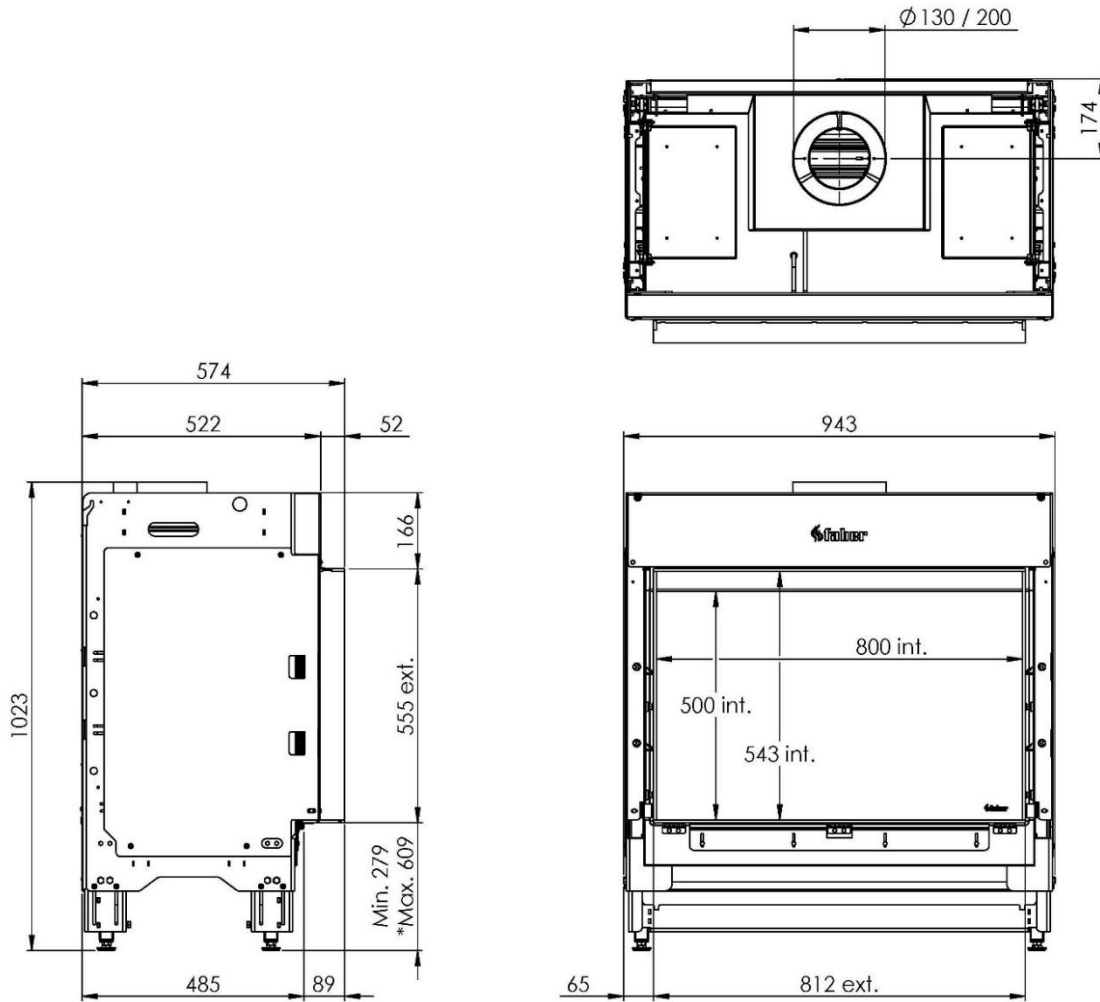
Utilice la tarjeta de instrucciones de decoración adjunta o escanee el código QR para ver un vídeo de instrucciones claro: .





18 Dibujos de dimensiones

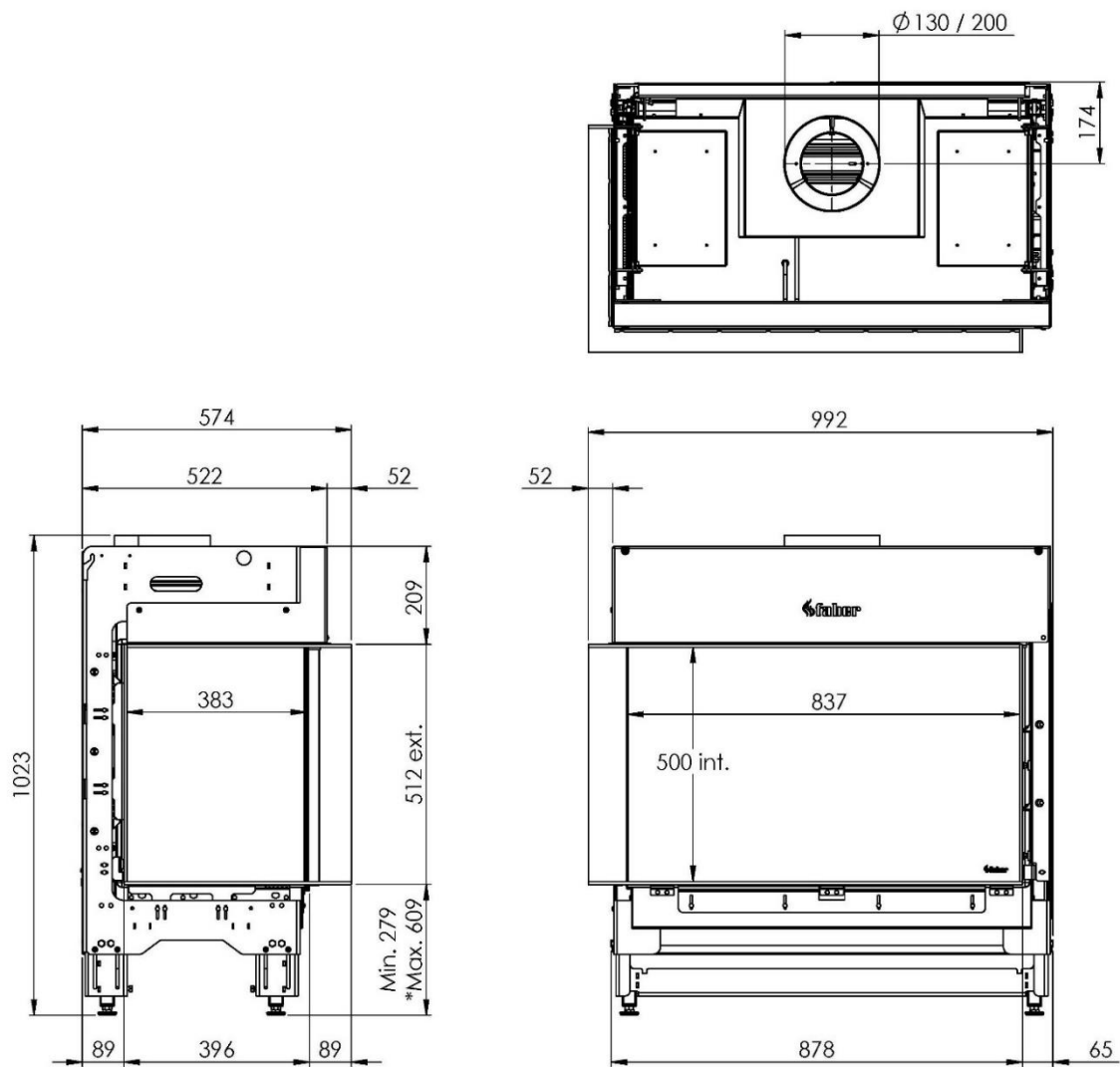
18.1 Matrix 800/500 I H



* Incl. optional adjustable feet



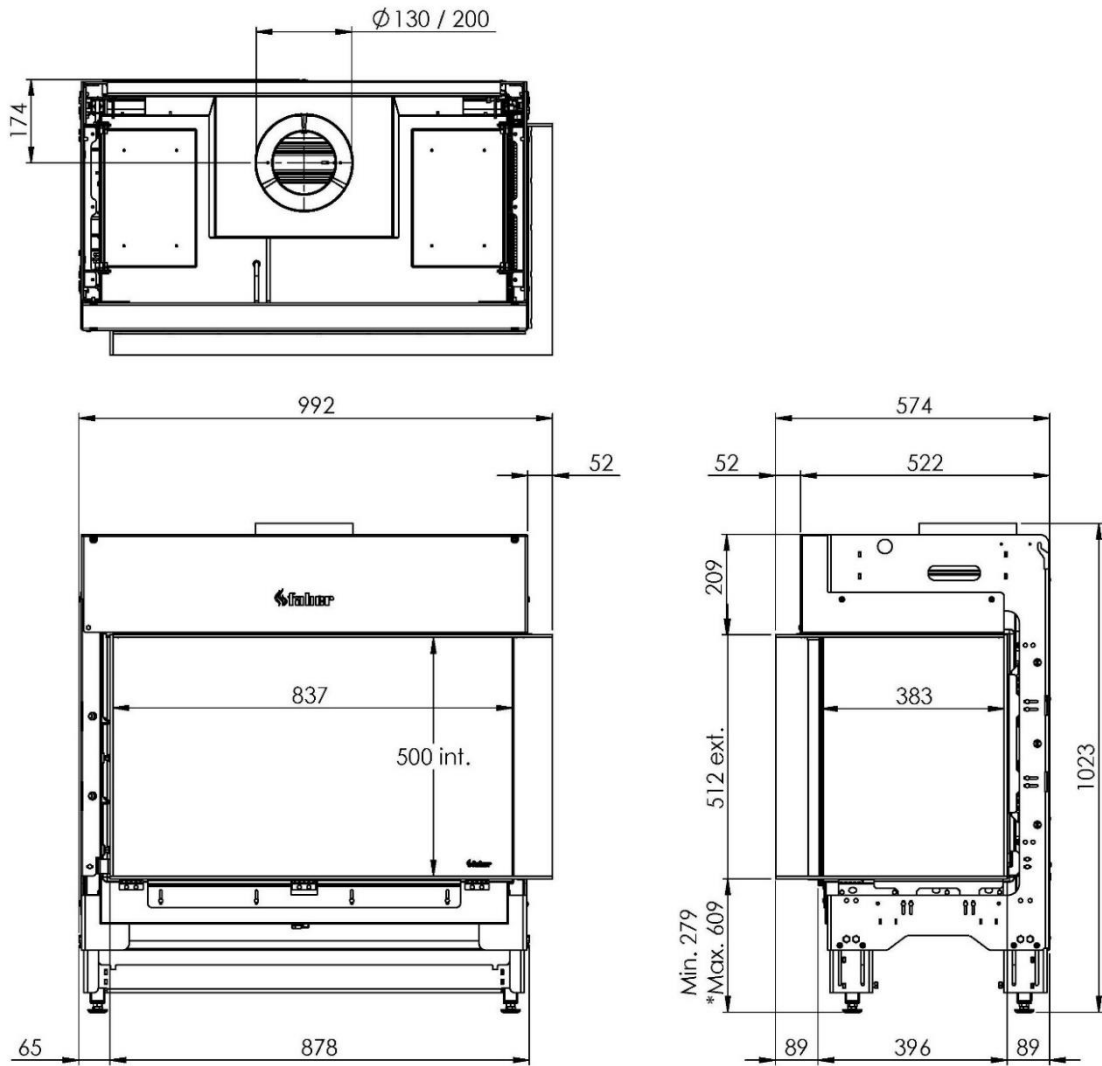
18.2 Matrix 800/500 IIL H



* Incl. optional adjustable feet



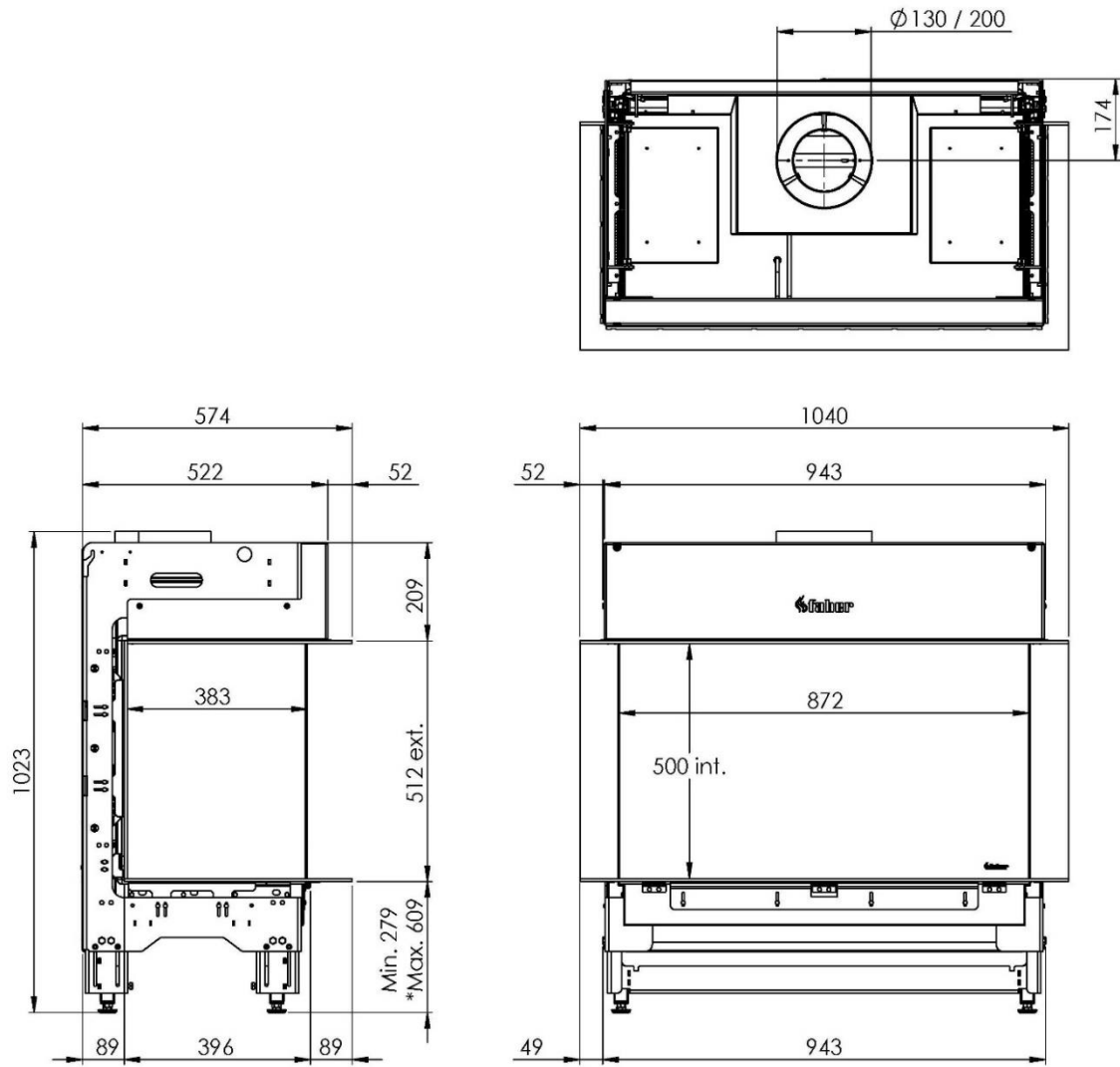
18.3 Matrix 800/500 IIR H



* Incl. optional adjustable feet



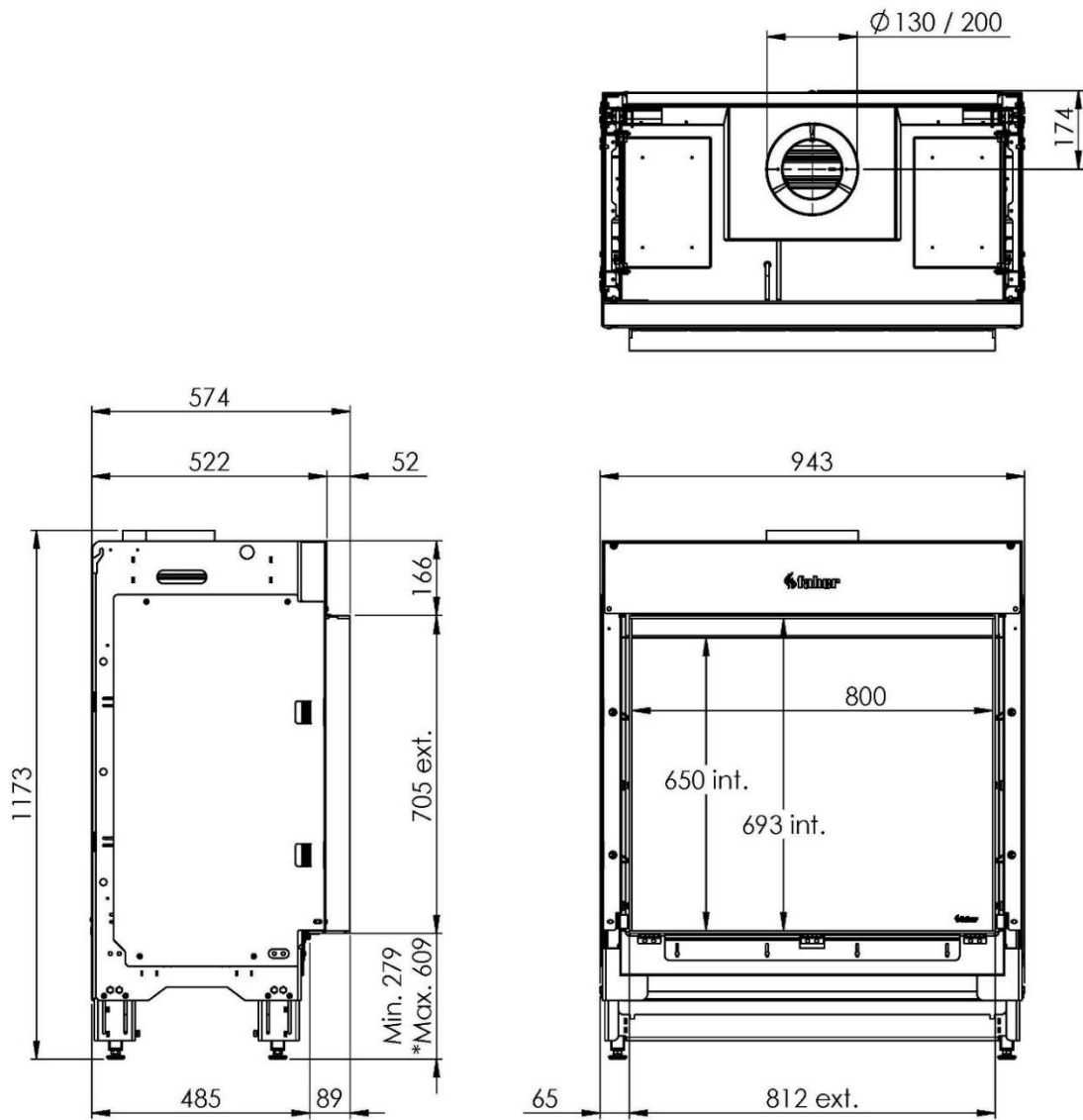
18.4 MatriX 800/500 III H



* Incl. optional adjustable feet



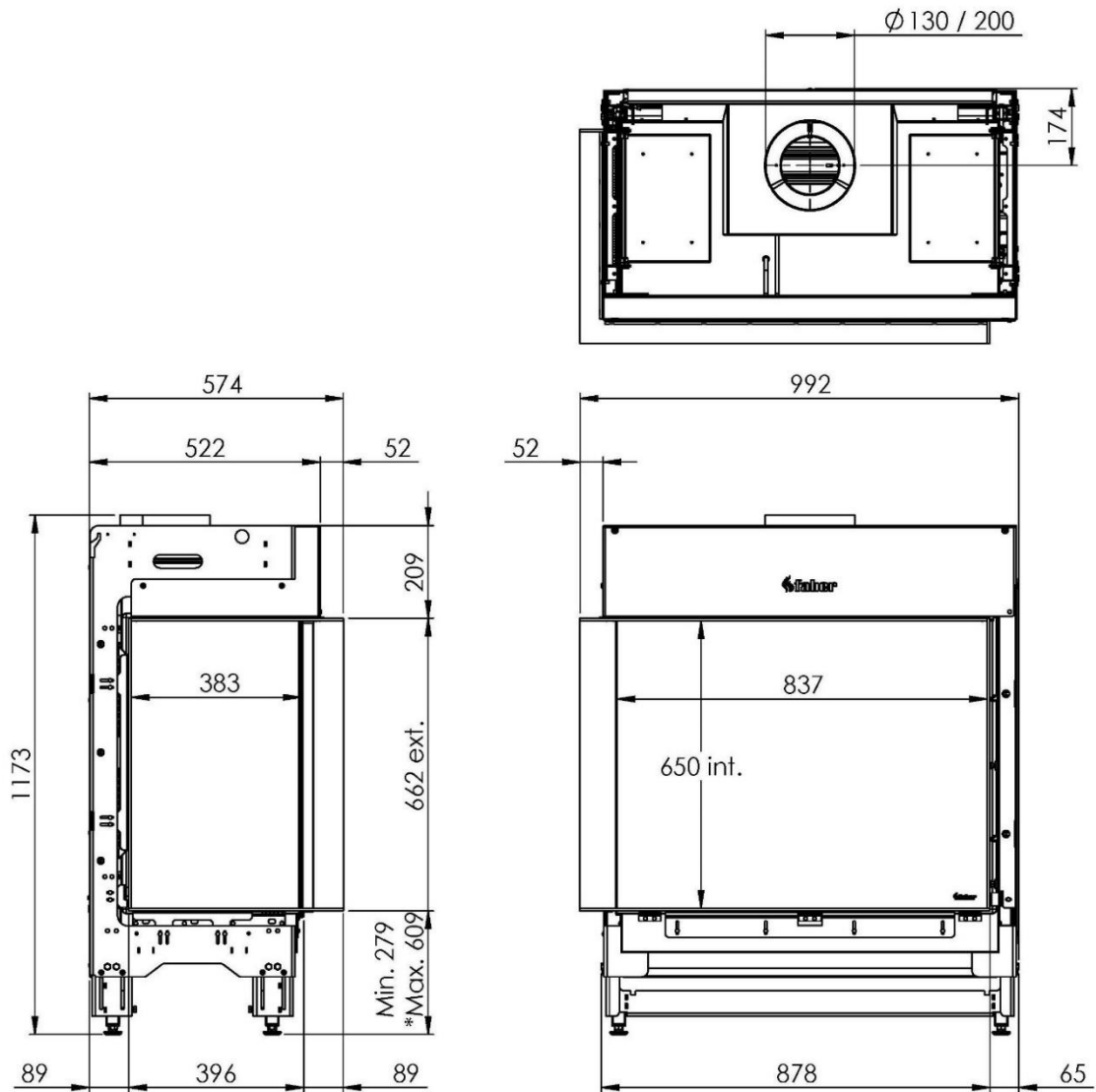
18.5 MatriX 800/650 I H



* Incl. optional adjustable feet



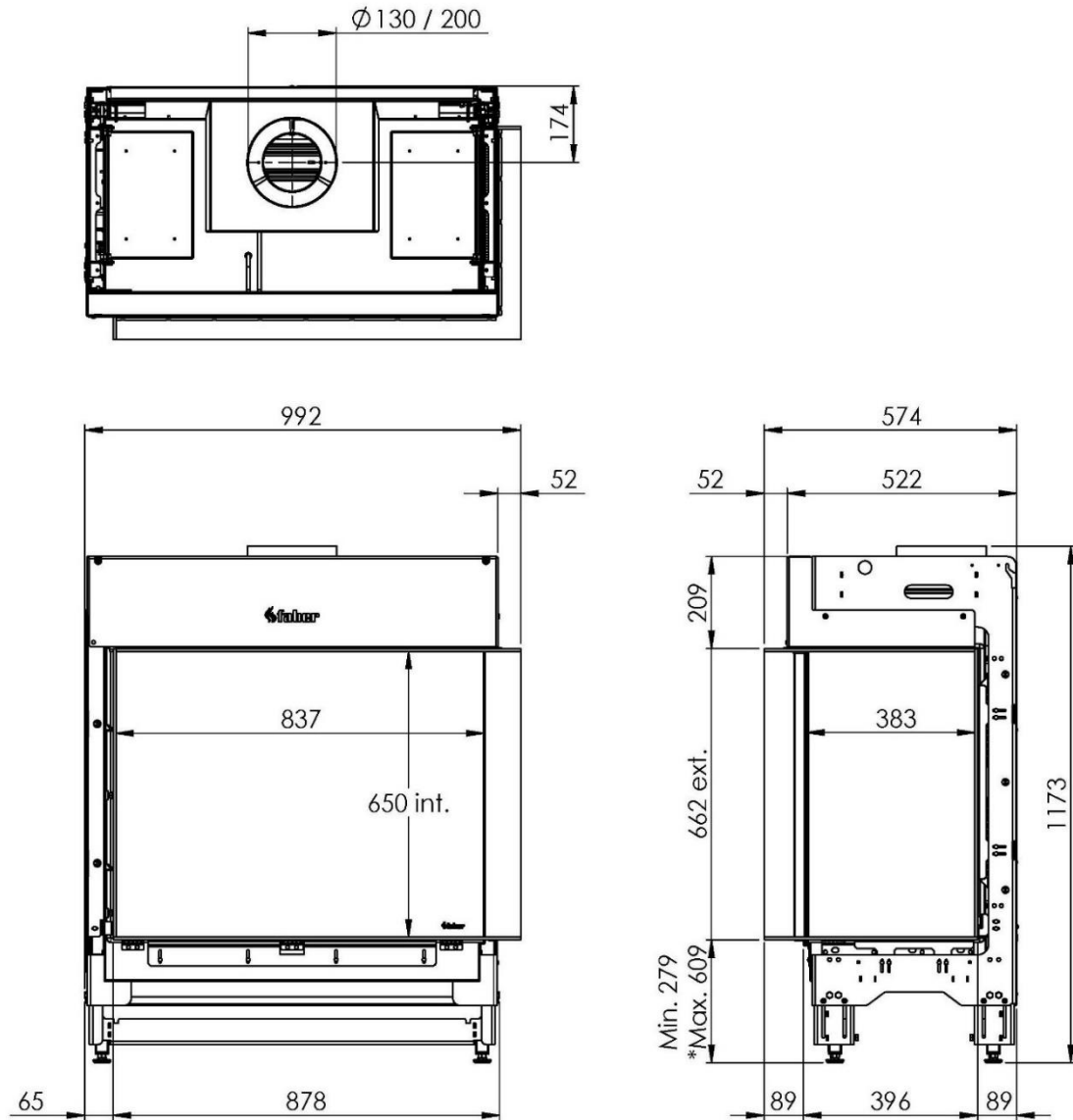
18.6 Matrix 800/650 IIL H



* Incl. optional adjustable feet



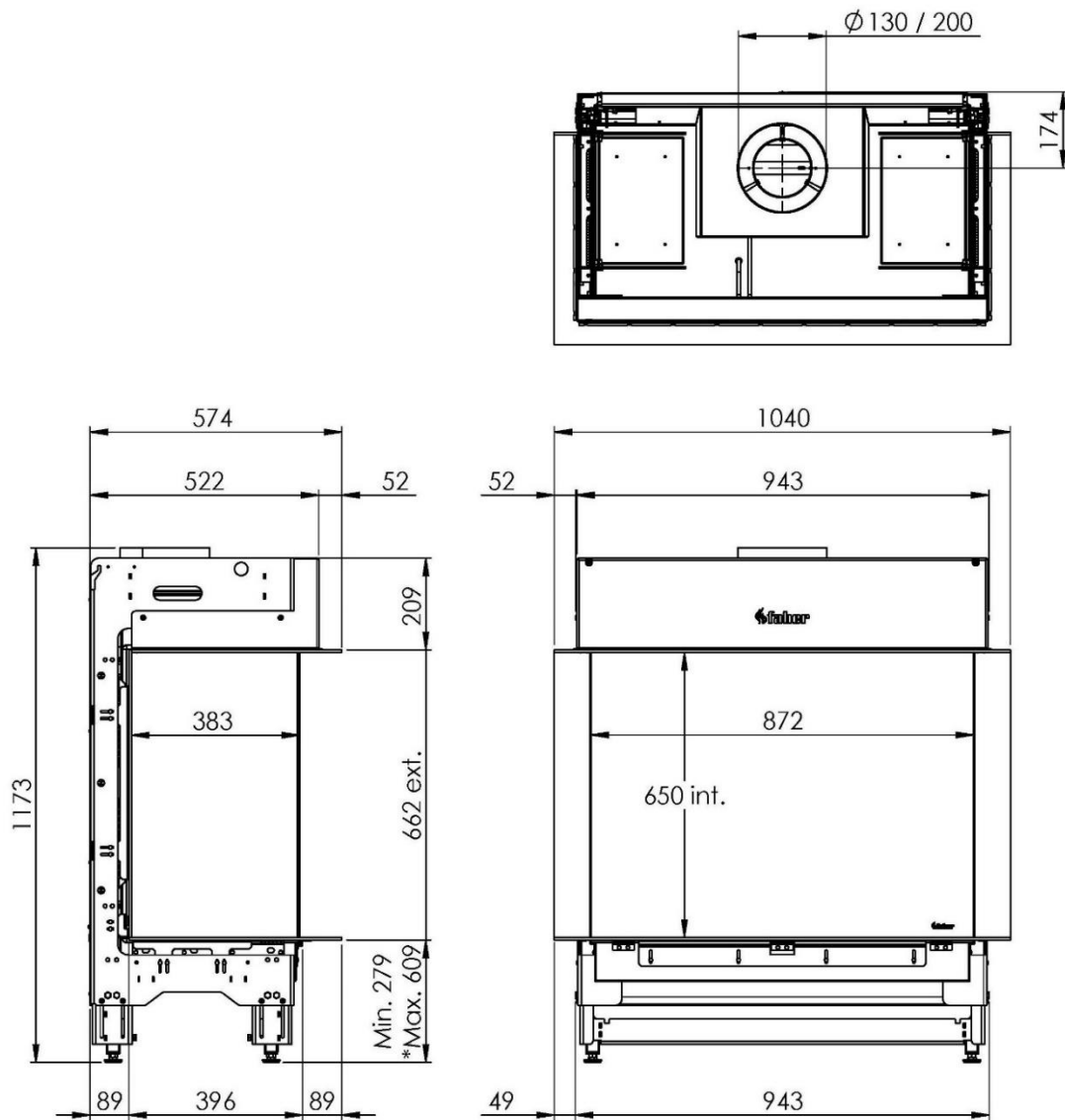
18.7 MatriX 800/650 IIR H



* Incl. optional adjustable feet



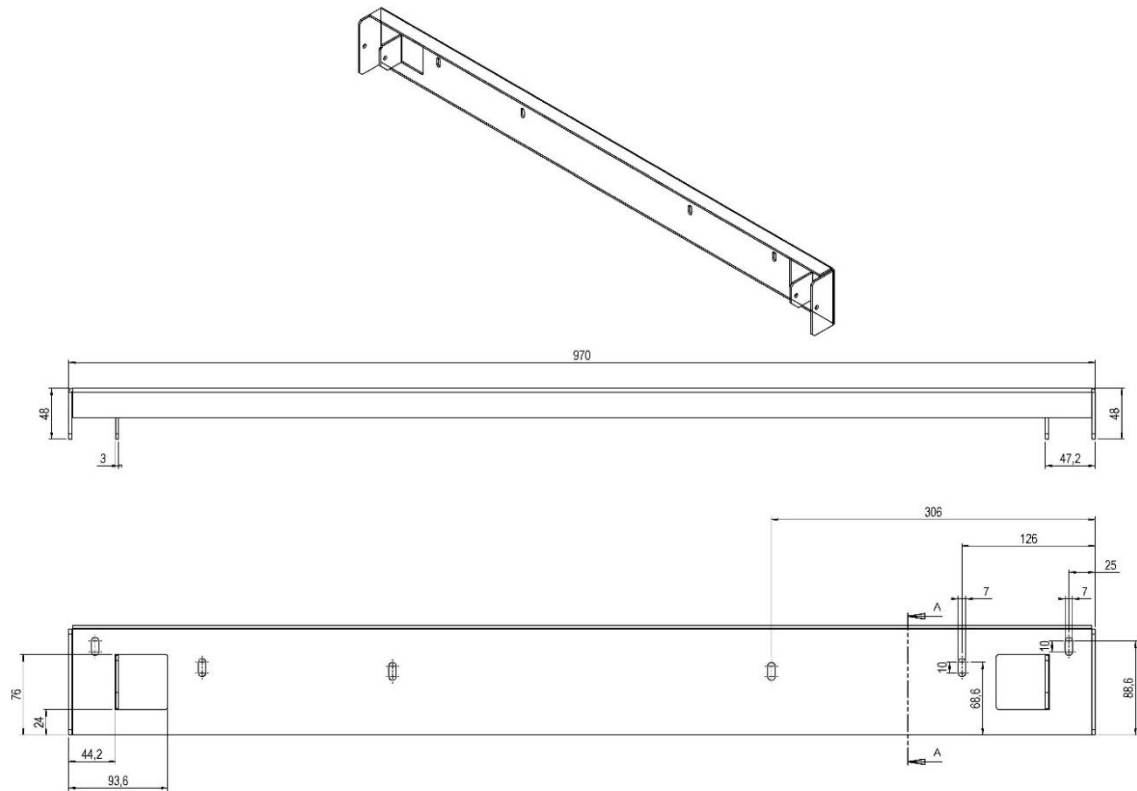
18.8 MatriX 800/650 III H



* Incl. optional adjustable feet

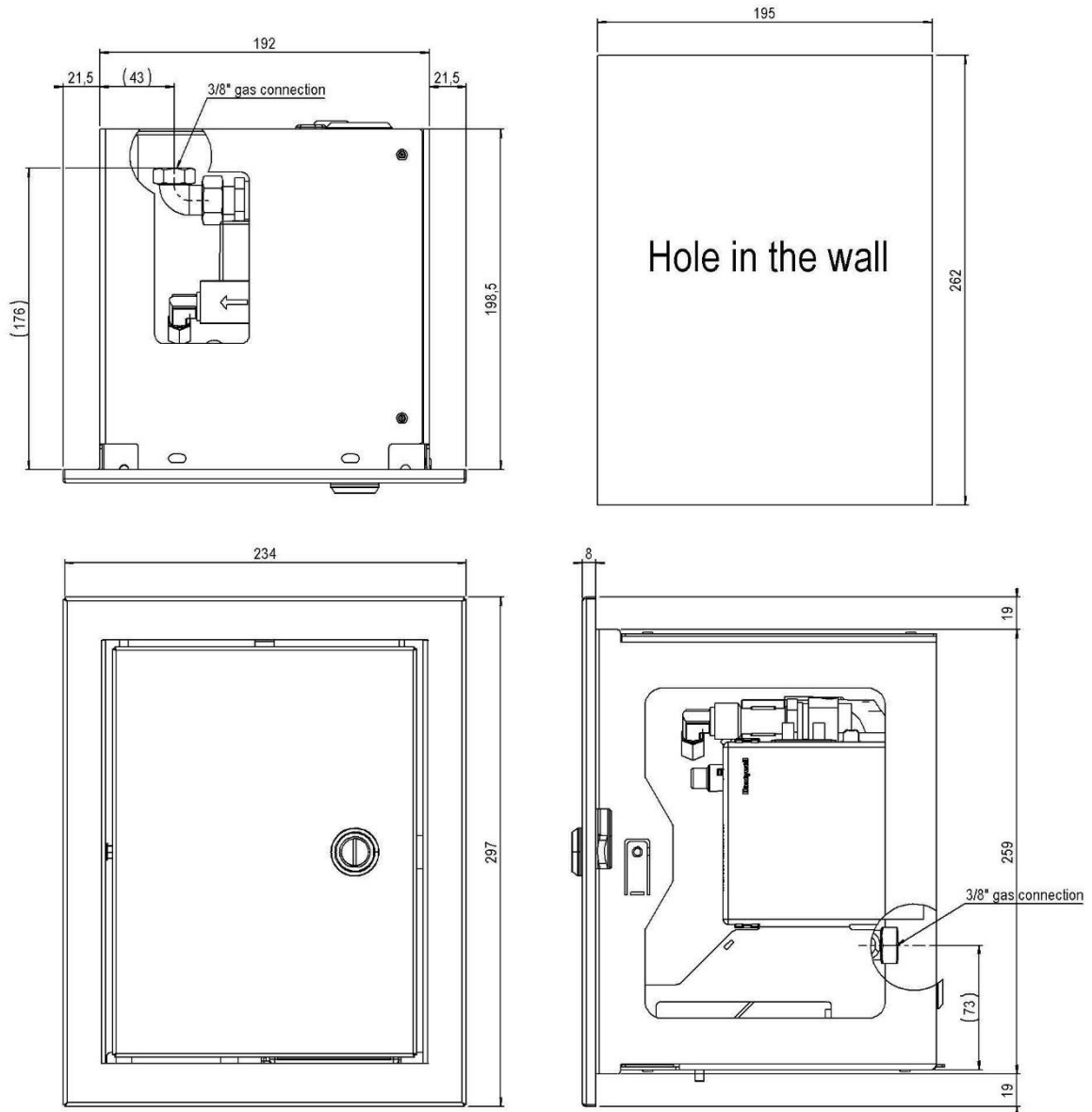


18.9 Soporte mural Matrix 800/500 I,II,III H y Matrix 800/650 I,II,III H (n.º de referencia A9325896)



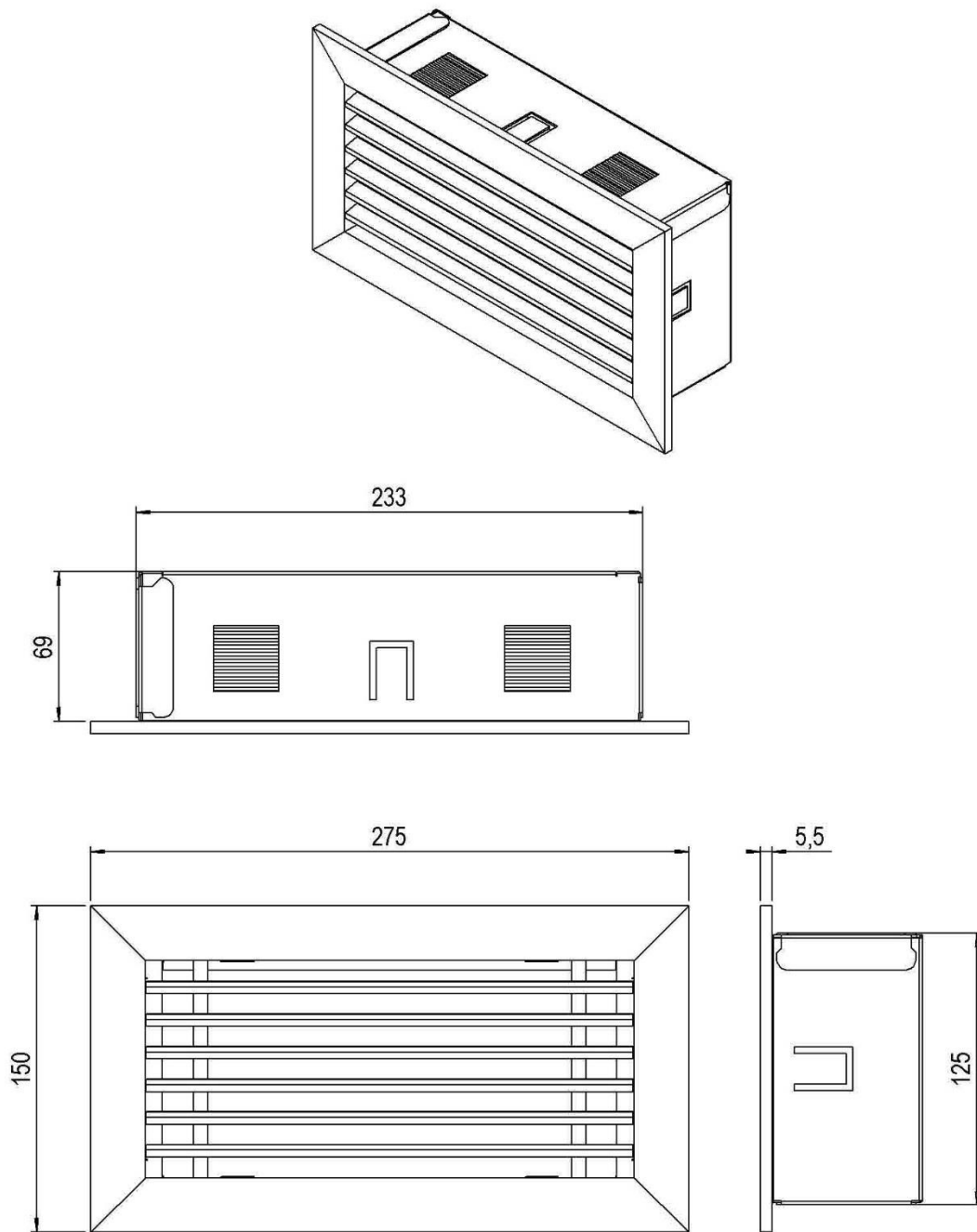


18.10 Caja de control FAB1806



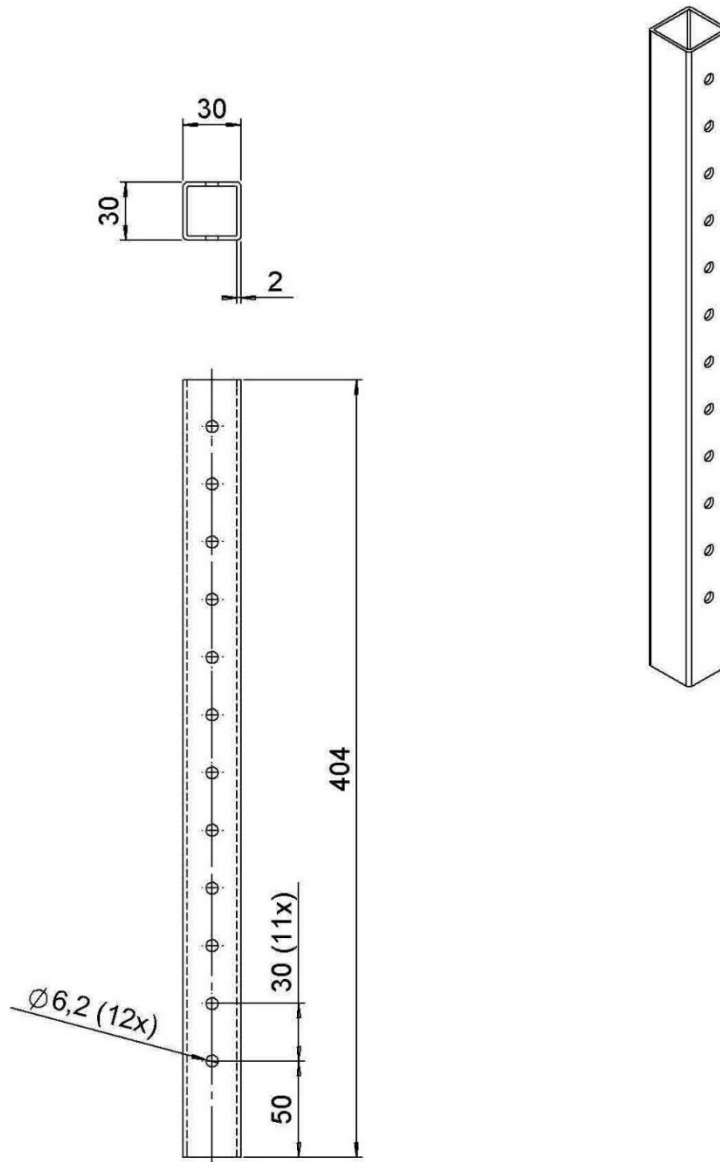


18.11 Rejilla de ventilación (n.º de referencia A9296400)





18.12 Patas ajustables (n.º de referencia A9319696)









www.faberfires.com

Saturnus 8

Postbus 219

contact@faberfires.com

NL 8448 CC Heerenveen

NL 8440 AE Heerenveen