



STUFA A PELLETT STAGNA

# RAAM COMFORT AIR 8 S2 RAAM COMFORT AIR 8 UP! S2

## PARTE 1 -NORMATIVA E ASSEMBLAGGIO

Istruzioni in lingua originale

**MCZ**



8902276500

## INDICE

<b>INDICE .....</b>	<b>II</b>
<b>INTRODUZIONE.....</b>	<b>1</b>
<b>1-AVVERTENZE E CONDIZIONI DI GARANZIA.....</b>	<b>2</b>
<b>2-INSTALLAZIONE.....</b>	<b>11</b>
<b>3-DISEGNI E CARATTERISTICHE TECNICHE.....</b>	<b>19</b>
<b>4-DISIMBALLO.....</b>	<b>23</b>
<b>5-COLLEGAMENTO TUBO USCITA FUMI SUPERIORE.....</b>	<b>27</b>
<b>6-COLLEGAMENTO TUBO USCITA FUMI POSTERIORE.....</b>	<b>29</b>
<b>7-COMFORT AIR.....</b>	<b>30</b>
<b>8-MONTAGGIO/SMONTAGGIO RIVESTIMENTO.....</b>	<b>34</b>
<b>9-APERTURA PORTE.....</b>	<b>54</b>
<b>10-COLLEGAMENTI A DISPOSITIVI AGGIUNTIVI.....</b>	<b>55</b>
<b>11-CARICA DEL PELLET.....</b>	<b>57</b>

## INTRODUZIONE

Gentile Cliente,

i nostri prodotti sono progettati e costruiti in conformità alle normative vigenti, con materiali di elevata qualità e una profonda esperienza nei processi di trasformazione.

Perché lei possa ottenere le migliori prestazioni, le suggeriamo di leggere con attenzione le istruzioni contenute nel presente manuale.

Il presente manuale di installazione ed uso costituisce parte integrante del prodotto: assicurarsi che sia sempre a corredo dell'apparecchio, anche in caso di cessione ad un altro proprietario. In caso di smarrimento richiedere una copia al servizio tecnico di zona o scaricandolo direttamente dal sito web aziendale.

Tutti i regolamenti locali, inclusi quelli che fanno riferimento alle norme nazionali ed europee, devono essere rispettati al momento dell'installazione dell'apparecchio.

In Italia, sulle installazioni degli impianti a biomassa inferiori a 35KW, si fa riferimento al D.M. 37/08 ed ogni installatore qualificato che ne abbia i requisiti deve rilasciare il certificato di conformità dell'impianto installato. (Per impianto si intende Stufa+Camino+Presa d'aria).

## REVISIONI DELLA PUBBLICAZIONE





Il contenuto del presente manuale è di natura strettamente tecnica e di proprietà della MCZ Group Spa.

Nessuna parte di questo manuale può essere tradotta in altra lingua e/o adattata e/o riprodotta anche parzialmente in altra forma e/o mezzo meccanico, elettronico, per fotocopie, registrazioni o altro, senza una precedente autorizzazione scritta da parte di MCZ Group Spa. L'azienda si riserva il diritto di effettuare eventuali modifiche al prodotto in qualsiasi momento senza darne preavviso. La società proprietaria tutela i propri diritti a rigore di legge.

## CURA DEL MANUALE E COME CONSULTARLO

- Abbiate cura di questo manuale e conservatelo in un luogo di facile e rapido accesso.
- Nel caso in cui questo manuale venisse smarrito o distrutto richiedetene una copia al vostro rivenditore oppure direttamente al Servizio di assistenza tecnica autorizzato. E' possibile anche scaricarlo dal sito web aziendale.
- Il "**testo in grassetto**" richiede al lettore un'attenzione accurata.
- "*Il testo in corsivo*" si utilizza per richiamare la Vostra attenzione su altri paragrafi del presente manuale o per eventuali chiarimenti supplementari.
- La "Nota" fornisce al lettore informazioni aggiuntive sull'argomento.

## SIMBOLOGIA PRESENTE SUL MANUALE

	<b>ATTENZIONE:</b> leggere attentamente e comprendere il messaggio a cui è riferito poiché la <b>non osservanza di quanto scritto, può provocare seri danni al prodotto e mettere a rischio l'incolumità di chi lo utilizza.</b>
	<b>INFORMAZIONI:</b> una mancata osservanza di quanto prescritto comprometterà l'utilizzo del prodotto.
	<b>SEQUENZE OPERATIVE:</b> sequenza di pulsanti da premere per accedere a menu o eseguire delle regolazioni.
	<b>MANUALE</b> consultare con attenzione il presente manuale o le istruzioni relative.

### AVVERTENZE PER LA SICUREZZA

- **L'installazione, il collegamento elettrico, la verifica del funzionamento e la manutenzione vanno eseguite esclusivamente da un operatore abilitato.**
- **Installare il prodotto nel rispetto delle legislazioni e normative vigenti.**
- Utilizzare esclusivamente il combustibile raccomandato dal produttore. Il prodotto non deve essere utilizzato come inceneritore.
- Tassativamente vietato l'utilizzo di alcool, benzina, combustibili liquidi per lanterne, gasolio, bioetanolo, fluidi per l'accensione della carbonella o liquidi simili per accendere/ravvivare la fiamma in questi apparecchi. Tenere questi liquidi infiammabili ben lontani dall'apparecchio quando è in uso.
- Non introdurre nel serbatoio combustibili diversi da pellet di legno.
- Per il corretto uso del prodotto e delle apparecchiature elettroniche ad esso collegate e per prevenire incidenti si devono sempre osservare le indicazioni riportate nel presente manuale.
- **L'apparecchio può essere utilizzato da bambini di età non inferiore a 8 anni e da persone con ridotte capacità fisiche, sensoriali o mentali, o prive di esperienza o della necessaria conoscenza, purchè sotto sorveglianza oppure dopo che le stesse abbiano ricevuto istruzioni relative all'uso sicuro dell'apparecchio e alla comprensione dei pericoli ad esso inerenti. I bambini non devono giocare con l'apparecchio. La pulizia e la manutenzione destinata ad essere effettuata dall'utilizzatore non deve essere effettuata da bambini senza sorveglianza.**
- Prima di iniziare qualsiasi operazione, l'utente o chiunque si appresti ad operare sul prodotto dovrà aver letto e compreso l'intero contenuto del presente manuale di installazione e utilizzo.
- L'utente può dare un contributo significativo al funzionamento ecologico del generatore di calore solo se vengono rispettati tutti i requisiti previsti in queste istruzioni per l'uso.

## 1-AVVERTENZE E CONDIZIONI DI GARANZIA

- Smaltire le ceneri di combustione rispettando le modalità previste dalla legge vigente.
- Non utilizzare il prodotto come scala o struttura di appoggio.
- Non mettere ad asciugare biancheria sul prodotto. Eventuali stendibiancheria o simili devono essere tenuti ad apposita distanza dal prodotto. **Pericolo di incendio.**
- Le operazioni di manutenzione del prodotto devono essere condotte esclusivamente da un operatore abilitato con cadenza annuale.
- Un uso non conforme o un'impropria/assente manutenzione del prodotto può determinare situazioni di pericolo e/o un funzionamento irregolare.
- Il produttore è sollevato da ogni responsabilità civile e penale per danni provocati da un uso improprio e/o modifica/manomissione del prodotto e/o suo accessorio.
- Si consiglia di non attendere che i componenti siano logorati dall'uso prima di procedere alla loro sostituzione.
- Impiegare esclusivamente parti di ricambio originali. Il rivenditore, il centro di assistenza o il personale qualificato vi può fornire tutte le indicazioni utili per le parti di ricambio.
- Gran parte delle superfici del prodotto sono molto calde (porta, maniglia, vetro, tubi uscita fumi, ecc.). **Occorre quindi evitare di entrare in contatto con queste parti senza adeguati indumenti di protezione o appositi mezzi, come ad esempio guanti a protezione termica o sistemi di azionamento tipo "manofredda".**
- **E' vietato far funzionare il prodotto con la porta aperta o con il vetro rotto. In funzionamento tutti gli sportelli previsti dal prodotto devono rimanere chiusi, ad eccezione dello sportello serbatoio che può essere aperto temporaneamente e per il solo tempo previsto dalla ricarica del combustibile.**
- **Nel periodo di non utilizzo tutte le porte/sportelli/coperchi previsti nell'apparecchio devono rimanere chiusi.**
- Il prodotto deve essere connesso elettricamente ad un impianto munito di un efficace sistema di messa a terra.

## 1-AVVERTENZE E CONDIZIONI DI GARANZIA

- Spegnerne il prodotto in caso di guasto o cattivo funzionamento.
- **L'eventuale accumulo di pellet incombusto nel braciere in seguito ad una "mancata accensione" o ad uno svuotamento anomalo del serbatoio pellet deve essere completamente rimosso prima di procedere con una nuova accensione. Controllare sempre che il braciere sia pulito e ben posizionato prima di riaccendere il prodotto.**
- Evitare che il prodotto possa entrare in contatto con acqua, ci sono parti elettriche in tensione al suo interno.
- Non lavare il prodotto con acqua (o altri liquidi) in quanto potrebbero penetrare all'interno dell'unità guastando gli isolamenti elettrici, con pericolo di folgorazione.
- Non utilizzare detergenti per lavare la stufa, potrebbero rovinare le parti estetiche del prodotto.
- Non sostare per un lungo periodo davanti al prodotto in funzione. Non riscaldare troppo il locale dove soggiornate e dove è installato il prodotto. Questo può danneggiare le condizioni fisiche e causare problemi di salute.
- Installare il prodotto in locali che non siano a pericolo incendio e predisposti di tutti i servizi quali alimentazioni (aria ed elettriche) e scarichi per i fumi.
- In caso di incendio del camino, spegnere l'apparecchio, sconnetterlo dalla rete e non aprire mai lo sportello. Quindi chiamare le autorità competenti.
- L'immagazzinamento del prodotto e del rivestimento deve essere effettuato in locali privi di umidità e gli stessi non devono essere esposti alle intemperie.
- Si raccomanda di non rimuovere i piedini previsti per l'appoggio del corpo del prodotto al pavimento per garantire un adeguato isolamento, soprattutto nel caso di pavimenti in materiali infiammabili.
- Valutare le condizioni statiche del piano su cui graviterà il peso del prodotto e provvedere ad un adeguato isolamento nel caso sia costruito in materiale infiammabile (es. legno, moquette, plastica).
- In caso di guasto al sistema di accensione, non forzare l'accensione stessa utilizzando materiali infiammabili.
- **E' vietato caricare manualmente del combustibile nel braciere. Il non rispetto di questa avvertenza può generare situazioni di pericolo.**

## 1-AVVERTENZE E CONDIZIONI DI GARANZIA

- Il livello di pressione acustica di questo apparecchio non supera i 70 dB(A).
- **Parti elettriche in tensione: alimentare il prodotto solo dopo aver completato il suo assemblaggio.**
- **Scollegare il prodotto dall'alimentazione 230V prima di effettuare qualsiasi operazione di manutenzione. La rimozione della spina deve essere tale per cui un operatore possa verificare da qualsiasi punto cui abbia accesso che la spina resti staccata.**

# 1-AVERTENZE E CONDIZIONI DI GARANZIA

## INFORMAZIONI:

- Per qualsiasi informazione, problema o malfunzionamento rivolgersi al rivenditore o a personale qualificato.
- Si deve utilizzare esclusivamente il combustibile dichiarato dal produttore.
- Alla prima accensione è normale che il prodotto emetta fumo dovuto al primo riscaldamento della vernice. Tenere quindi ben arieggiato il locale in cui è installato.
- Controllare e svuotare periodicamente le parti ispezionabili del canale da fumo (es. tappi dei raccordi a T)
- Far controllare e pulire periodicamente il sistema di scarico dei fumi
- Il prodotto non è un apparecchio di cottura.
- Tenere sempre chiuso il coperchio del serbatoio combustibile.
- Conservare con cura il presente manuale di installazione ed uso poiché deve accompagnare il prodotto durante tutta la sua vita. Se dovesse essere venduto o trasferito ad un altro utente assicurarsi sempre che il libretto accompagni il prodotto.

## DESTINAZIONE D'USO

Il prodotto funziona esclusivamente a pellet di legno e deve essere installato all'interno di un locale.

## VERIFICHE PRESTAZIONALI SUL PRODOTTO.

Tutti i nostri prodotti sono stati sottoposti a PROVE ITT mediante laboratorio terzo notificato (sistema 3) e in accordo al Regolamento (UE) numero 305/2011 "Prodotti da costruzione" secondo la norma EN 14785:2006 per gli apparecchi domestici, e alla "Direttiva Macchine" secondo l'EN 303-5 per le caldaie.

Nel caso di test per un'eventuale sorveglianza di mercato o di verifiche ispettive da parte di enti terzi, è necessario tenere in considerazione le seguenti avvertenze:

- Per ottenere le prestazioni dichiarate, il prodotto deve eseguire preventivamente un ciclo di funzionamento nominale di almeno 15/20 ore.
- Impostare un tiraggio medio dei fumi di combustione come specificato nella tabella "caratteristiche tecniche del prodotto"
- La tipologia del pellet utilizzato deve rispettare la normativa vigente EN ISO 17225-2 classe A1. In certificazione si utilizza abitualmente pellet di abete.
- L'apporto di energia termica può variare a seconda della lunghezza e del potere calorifico del combustibile e pertanto possono essere necessarie alcune regolazioni (accessibili all'interno del menu utente) per rispettare il consumo orario specificato nella tabella "caratteristiche tecniche del prodotto". Utilizzare un pellet di classe A1 garantisce di avere un potere calorifico verosimilmente vicino a quello utilizzato nella certificazione di prodotto; la dimensione dei grani di pellet può influenzare in modo significativo i carichi orari del combustibile e di conseguenza le prestazioni; si suggerisce pertanto di utilizzare un pellet di diametro 6mm e una lunghezza media attorno ai 24mm (evitare pellet troppo lunghi o eccessivamente frantumati).
- Nel caso di un apparecchio a legna, il combustibile deve rispettare la normativa vigente EN ISO 17225-5 classe A1. Verificare la corretta umidità del combustibile che deve rientrare nel range tra il 12 e il 20% (meglio se l'umidità è vicina al 12%, come normalmente si usa in certificazione). All'aumentare dell'umidità del combustibile servono regolazioni differenti per l'aria comburente da realizzarsi agendo sul registro aria comburente, modificando così la miscela tra aria primaria e secondaria
- E' importante verificare la corretta funzionalità dei dispositivi che possono influenzare le prestazioni (esempio ventilatori d'aria o sicurezze elettriche) nel caso di danni da movimentazione.
- Le prestazioni nominali sono state ottenute impostando il massimo della potenza di fiamma e di ventilazione ambiente in modalità **manuale**.

Le prestazioni alla potenza ridotta sono state ottenute al minimo della potenza di fiamma e ventilazione (P1 e V1) in modo manuale. Le altre condizioni corrispondono a ventilazione e potenza intermedie.

- Nel caso sul menù sia presente una modalità "di verifica", durante le misure impostare questa funzionalità per garantire che non si verifichino eventuali modulazioni per temperatura, dovute ad un'errata impostazione dei parametri di funzionamento.
- Infine in fase di verifica attenersi scrupolosamente ai punti di prelievo previsti dalla normativa vigente sia per le emissioni che per le temperature



## 1-AVVERTENZE E CONDIZIONI DI GARANZIA

### CONDIZIONI DI GARANZIA

Per conoscere la durata, i termini, le condizioni, le limitazioni della garanzia convenzionale di MCZ consultare l'apposita cartolina di garanzia che si trova acclusa al prodotto.

### Informazioni per la gestione di rifiuti di apparecchiature elettriche ed elettroniche contenenti pile e accumulatori



Questo simbolo che appare sul prodotto, sulle pile, sugli accumulatori oppure sulla loro confezione o sulla loro documentazione, indica che il prodotto e le pile o gli accumulatori inclusi al termine del ciclo di vita utile non devono essere raccolti, recuperati o smaltiti assieme ai rifiuti domestici.

Una gestione impropria dei rifiuti di apparecchiature elettriche ed elettroniche, di pile o accumulatori può causare il rilascio di sostanze pericolose contenute nei prodotti. Allo scopo di evitare eventuali danni all'ambiente o alla salute, si invita l'utilizzatore a separare questa apparecchiatura, e/o le pile o accumulatori inclusi, da altri tipi di rifiuti e di consegnarla al centro comunale di raccolta. È possibile richiedere al distributore il ritiro del rifiuto di apparecchiatura elettrica ed elettronica alle condizioni e secondo le modalità previste dal D.Lgs. 49/2014.

La raccolta separata e il corretto trattamento delle apparecchiature elettriche ed elettroniche, delle pile e degli accumulatori favoriscono la conservazione delle risorse naturali, il rispetto dell'ambiente e assicurano la tutela della salute.

Per ulteriori informazioni sui centri di raccolta dei rifiuti di apparecchiature elettriche ed elettroniche, di pile e accumulatori è necessario rivolgersi alle Autorità pubbliche competenti al rilascio delle autorizzazioni.

## 1-AVVERTENZE E CONDIZIONI DI GARANZIA

### AVVERTENZE PER IL CORRETTO SMALTIMENTO DEL PRODOTTO

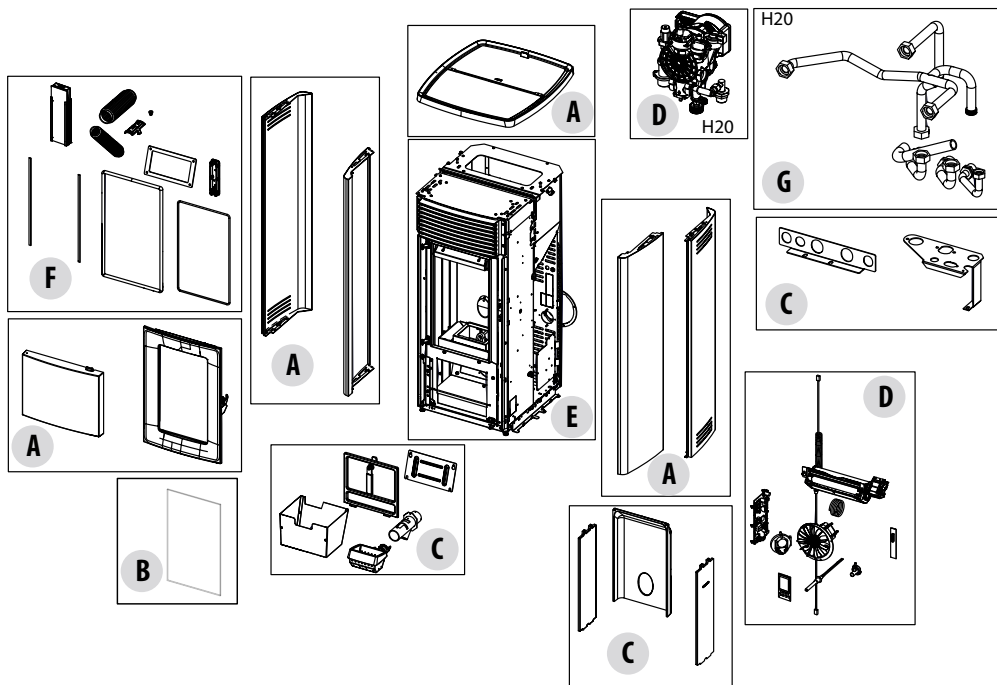
La demolizione e lo smaltimento della stufa sono ad esclusivo carico e responsabilità del proprietario che dovrà agire in osservanza delle leggi vigenti nel proprio Paese in materia di sicurezza, rispetto e tutela dell'ambiente.

Alla fine della sua vita utile il prodotto non deve essere smaltito insieme ai rifiuti urbani.

Può essere consegnato presso gli appositi centri di raccolta differenziata predisposti dalle amministrazioni comunali, oppure presso i rivenditori che forniscono questo servizio. Smaltire in modo differenziato il prodotto consente di evitare possibili conseguenze negative per l'ambiente e per la salute, derivanti da un suo smaltimento inadeguato, e permette di recuperare i materiali di cui è composto al fine di ottenere un importante risparmio di energia e di risorse.

Nella tabella seguente e nel relativo esploso a cui fa riferimento sono evidenziati i principali componenti che si possono trovare nell'apparecchio e le indicazioni per una loro corretta separazione e smaltimento a fine vita.

In particolare i componenti elettrici ed elettronici, devono essere separati e smaltiti presso i centri autorizzati a tale attività, secondo quanto previsto dalla direttiva RAEE 2012/19/UE e dai relativi recepimenti nazionali.



## 1-AVVERTENZE E CONDIZIONI DI GARANZIA

LEGENDA	COME/DOVE SMALTIRE	MATERIALI
<b>A</b> RIVESTIMENTO ESTERNO	Se presente smaltire separatamente secondo il materiale che lo compone:	Metallo
		Vetro
		Mattonelle o ceramiche
		Pietra
<b>B</b> VETRI PORTE	Se presente smaltire separatamente secondo il materiale che lo compone:	Vetroceramico (porta fuoco): smaltire negli inerti o rifiuti misti
		Vetro temperato (porta forno): smaltire nel vetro
<b>C</b> RIVESTIMENTO INTERNO	Se presente smaltire separatamente secondo il materiale che lo compone:	Metallo
		Materiali refrattari
		Pannelli isolanti
		Vermiculite
Isolanti, vermiculite e refrattari entrati a contatto con la fiamma o i gas di scarico (smaltire nei rifiuti misti)		
<b>D</b> COMPONENTI ELETTRICI ED ELETTRONICI	Smaltire separatamente presso i centri autorizzati, come da indicazioni della direttiva RAEE 2012/19/UE e relativo recepimento nazionale.	Cablaggi, motori, ventilatori, circolatori, display, sensori, candela accensione, schede elettroniche, batterie.
<b>E</b> STRUTTURA METALLICA	Smaltire separatamente nel metallo	
<b>F</b> COMPONENTI NON RICICLABILI	Smaltire nei rifiuti misti	Es: Guarnizioni, tubazioni in gomma, silicone o fibre, plastiche.
<b>G</b> COMPONENTI IDRAULICI	Tubature, raccordi, vaso di espansione, valvole. Se presenti smaltire separatamente secondo il materiale che li compone:	Rame
		Ottone
		Acciaio
		Altri materiali

## 1-AVVERTENZE E CONDIZIONI DI GARANZIA

I nostri Prodotti a biocombustibile solido, (di seguito denominati "Prodotti") sono progettati e costruiti in conformità ad una delle seguenti normative europee armonizzate al Regolamento (UE) n. 305/2011 per i prodotti della costruzione:

**EN 14785:** "Apparecchi per il riscaldamento domestico alimentati con pellet di legno"

**EN 13240:** "Apparecchi domestici alimentati a ciocchi di legna"

**EN 13229:** "Inseriti e caminetti alimentati a ciocchi di legna"

**EN 12815:** "Cucine alimentati a ciocchi di legna"

I prodotti rispettano inoltre i requisiti essenziali della direttiva **2009/125/EC (Eco Design)** e, laddove applicabili, le direttive:

**2014/35/EU** (LVD - direttiva Bassa Tensione)

**2014/30/EU** (EMC - direttiva Compatibilità Elettromagnetica)

**2014/53/UE** (RED – direttiva ApparecchiatureRadio)

**2011/65/EU** (ROHS)

La dichiarazione di conformità CE, la dichiarazione di performance prevista dal regolamento UE 305/2011 e tutti gli altri documenti di certificazione del prodotto possono essere scaricati inquadrando il QR code in questa pagina (presente anche nell'apposita etichetta sul prodotto) oppure accedendo alla pagina internet [www.mczgroup.com/support/mcz](http://www.mczgroup.com/support/mcz).



Ciò precisato, evidenziamo e segnaliamo che:

- **Il presente manuale e la scheda tecnica, disponibili anche sul nostro sito**, riportano tutte le specifiche indicazioni e informazioni necessarie e fondamentali per la scelta del prodotto, la sua corretta installazione e il relativo dimensionamento dell'impianto di evacuazione fumi;
- i Prodotti devono essere **installati, controllati e mantenuti** da operatore abilitato, secondo le indicazioni contenute in questo manuale e nel rispetto delle legislazioni e delle normative di installazione e manutenzione vigenti nei singoli paesi così da avere un impianto di riscaldamento efficiente e correttamente dimensionato alle esigenze dell'abitazione,
- **se i Prodotti vengono stressati termicamente**, con funzionamento continuo per diverse ore a potenze alte (ad es. 3, 4 ore al giorno a potenze P4 o P5), raccomandiamo la pulizia più frequente e la riduzione dell'intervallo tra le manutenzioni ordinarie in considerazione dello stato di funzionamento del prodotto; inoltre, segnaliamo in tali condizioni di lavoro della macchina l'aumento del rischio di usura precoce del prodotto, ed in particolare delle parti esposte al diretto calore della fiamma (es. camera di combustione), il cui stato originale potrebbe subire modificazioni e deterioramenti che, tra l'altro, potrebbero generare una rumorosità durante il funzionamento del prodotto a causa della dilatazione meccanica.

In caso di non osservanza di quanto sopra indicato il costruttore declina ogni responsabilità.

## 2-INSTALLAZIONE



**Le indicazioni contenute in questo capitolo fanno esplicito riferimento alla norma italiana di installazione UNI 10683. In ogni caso rispettare sempre le normative vigenti nel paese di installazione.**

### IL PELLET

Il pellet è ricavato da segatura di legno naturale essiccato (senza vernici). La compattezza del materiale viene garantita dalla lignina che è contenuta nel legno stesso senza l'uso di colle o leganti.

Il mercato offre diverse tipologie di pellet con caratteristiche che variano in base alle miscele di legno usate. Il diametro più diffuso sul mercato è di 6 mm (esiste anche un diametro 8 mm), con una lunghezza che è compresa mediamente tra i 3 e i 40 mm. Il pellet di buona qualità ha una densità che varia da 600 a più di 750 kg/mc con un contenuto d'acqua che si mantiene fra il 5% e l'8% del suo peso.

Oltre ad essere un combustibile ecologico, in quanto si sfruttano al massimo i residui del legno ottenendo una combustione più pulita di quella prodotta con i combustibili fossili, il pellet presenta anche dei vantaggi tecnici.

Mentre una buona legna ha un potere calorifico di 4,4 kW/kg (15% di umidità, dopo circa 18 mesi di stagionatura), quello del pellet è attorno ai 4,9 kW/kg. Per garantire una buona combustione è necessario che il pellet sia conservato in un luogo non umido e protetto dallo sporco. Il pellet viene solitamente fornito in sacchi da 15 kg, perciò lo stoccaggio è molto pratico.

Un pellet di buona qualità garantisce una corretta combustione abbassando le emissioni nocive in atmosfera.



SACCO DI COMBUSTIBILE DA 15 Kg



**Più il combustibile è scadente più spesso bisognerà intervenire per le pulizie interne al braciere e alla camera di combustione.**

Le principali certificazioni di qualità per il pellet esistenti sul mercato europeo permettono di garantire che il combustibile rientri in classe A1/A2 secondo ISO 17225-2. Esempi di queste certificazioni sono per esempio ENPlus, DINplus, Ö-Norm M7135, e garantiscono che siano rispettate in particolare le seguenti caratteristiche:

- potere calorifico: 4,6 ÷ 5,3 kWh/kg.
- Contenuto acqua: ≤ 10% del peso.
- Percentuale di ceneri: max 1,2% del peso (A1 inferiore a 0,7%).
- Diametro: 6±1/8±1 mm.
- Lunghezza: 3÷40 mm.
- Contenuto: 100% legno non trattato e senza alcuna aggiunta di sostanze leganti.



**La ditta consiglia di impiegare per i suoi prodotti combustibile certificato ENPlus A1, DINplus, Ö-Norm M7135). L'utilizzo di pellet non conforme a quanto indicato precedentemente può compromettere il funzionamento del vostro prodotto e di conseguenza portare al decadimento della garanzia e della responsabilità sul prodotto.**

## 2-INSTALLAZIONE

### PREMESSA

L'installazione dell'impianto termico (generatore + apporto dell'aria comburente + sistema di evacuazione dei prodotti della combustione + eventuale impianto idraulico/aerulico) deve essere eseguita nel rispetto delle leggi e normative vigenti<sup>1</sup>, e condotta da un tecnico abilitato, il quale dovrà rilasciare al responsabile di impianto una dichiarazione di conformità dell'impianto stesso e si assumerà l'intera responsabilità dell'installazione definitiva e del conseguente buon funzionamento del prodotto.

La ditta costruttrice declina ogni responsabilità in caso d'installazioni non conformi alle normative e alle leggi in vigore e di un uso non appropriato dell'apparecchio.

In particolare si dovrà accertare che:

- l'ambiente sia idoneo all'installazione dell'apparecchio (capacità di carico del pavimento, presenza o possibilità di realizzare un adeguato impianto elettrico/idraulico/aerulico quando previsto, volumetria compatibile alle caratteristiche dell'apparecchio etc.);
- l'apparecchio sia collegato ad un sistema di evacuazione dei fumi correttamente dimensionato secondo EN 13384-1, che sia resistente a fuoco di fuliggine e che rispetti le distanze prescritte da materiali combustibili presenti nei dati di targa;
- ci sia un adeguato afflusso di aria comburente a servizio dell'apparecchio;
- altri apparecchi a combustione o dispositivi di aspirazione installati non mettano in depressione più di 4 Pa la stanza dove è installato il prodotto rispetto all'esterno (per le sole installazioni stagne è permesso un massimo di 15 Pa di depressione in ambiente).

<sup>1</sup> La norma nazionale di riferimento per l'installazione degli apparecchi domestici è la UNI 10683 (IT) - DTU NF 24.1 (FR) - DIN 18896 (DE) - NBN B 61-002 (BE) - Real Decreto 1027/2007 (ES)

**Si raccomanda in particolare di rispettare rigorosamente le distanze di sicurezza da materiali combustibili per evitare gravi danni alla salute delle persone e all'integrità dell'abitazione.**

L'installazione dell'apparecchio deve garantire facile accesso per la manutenzione dell'apparecchio stesso, dei canali da fumo e della canna fumaria.

Mantenere sempre una distanza e protezione adeguata al fine evitare che il prodotto entri in contatto con acqua.

**Si vieta l'installazione della stufa, nei locali a pericolo di incendio.**

**Ad eccezione delle installazioni stagne, è inoltre vietata la coesistenza nello stesso locale o in locali comunicanti di apparecchi a combustibile liquido con funzionamento continuo o discontinuo che prelevano l'aria comburente nel locale in cui sono installati, o di apparecchi a gas di tipo B destinati al riscaldamento degli ambienti, con o senza produzione di acqua calda sanitaria.**



*Per installazione stagna si intende che il prodotto è certificato stagno e la sua installazione (canalizzazione dell'aria comburente e collegamento al camino) viene realizzata a tenuta ermetica rispetto all'ambiente di installazione.*

Un'installazione stagna, non consumano l'ossigeno dell'ambiente prelevando tutta l'aria dall'ambiente esterno (se opportunamente canalizzata) e consente di installare il prodotto possono quindi essere collocati all'interno di tutte le case che richiedono un elevato grado di isolamento come le "case passive" o "ad alta efficienza energetica". Grazie a questa tecnologia non c'è alcun rischio di emissioni di fumo in ambiente e non sono necessarie le prese d'aria libere nell'ambiente di installazione e quindi le rispettive griglie di areazione.

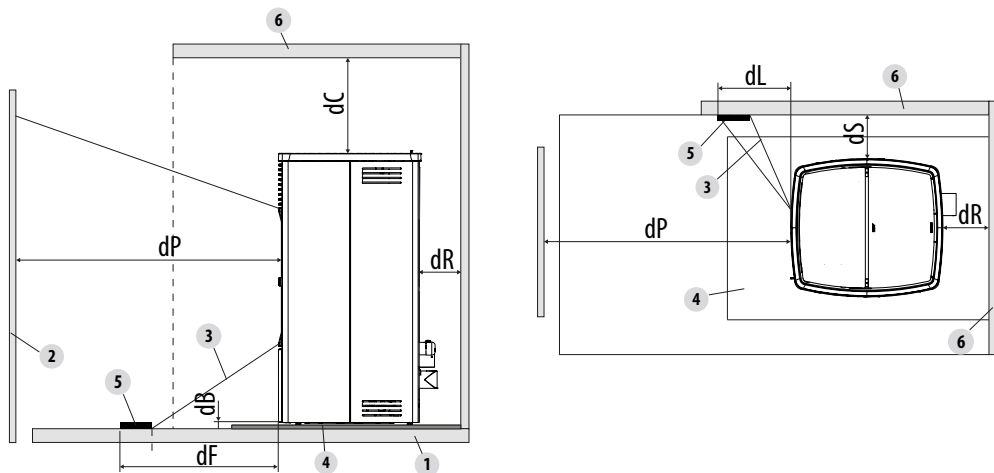
Di conseguenza non ci saranno più flussi di aria fredda in ambiente che rendendolo più confortevole o meno confortevole l'ambiente e riducono e aumentando l'efficienza complessiva dell'impianto. La stufa stagna può essere installata anche in un'installazione stagna è compatibile con la presenza di ventilazione forzata o locali che possono andare in depressione rispetto all'esterno.

## 2-INSTALLAZIONE

### DISTANZE MINIME

Rispettare le distanze da oggetti infiammabili (divani, mobili, rivestimenti in legno ecc..) come specificato nello schema sotto.

In caso di presenza di oggetti ritenuti particolarmente sensibili al calore quali mobili, tendaggi, divani aumentare precauzionalmente la distanza dalla stufa per evitare possibili deterioramenti dovuti all'effetto del calore.



	Distanze di sicurezza da materiale combustibile (mm)
dR (distanza posteriore)	30
dS (distanza laterale)	100
dB (distanza inferiore)	0
dC (distanza superiore)	800
dP (irraggiamento frontale)	1000
dF (irraggiamento su pavimento)	1000
dL (irraggiamento laterale)	1000

### LEGENDA

1	PAVIMENTO	4	PIANO SALVA-PAVIMENTO
2	MATERIALE COMBUSTIBILE FRONTALE	5	SUPERFICIE IRRAGGIATA DA PROTEGGERE
3	AREA SOGGETTA A IRRAGGIAMENTO	6	SUPERFICIE COMBUSTIBILE POSTERIORE/ LATERALE/SUPERIORE

Se il pavimento è costituito da materiale combustibile, utilizzare una protezione in materiale incombustibile (acciaio, vetro...) che protegga anche la parte frontale dall'eventuale caduta di combustibili durante le operazioni di pulizia.



***In presenza di pavimento in materiale combustibile montare sempre un piano salva-pavimento.***

Installare la stufa staccata anche da eventuali pareti/superfici non combustibili, rispettando un giro d'aria minimo 30 mm (posteriore) e 100 mm (laterale) per consentire una efficace areazione dell'apparecchio e una buona distribuzione del calore nell'ambiente.

## 2-INSTALLAZIONE

Garantire comunque una distanza adeguata per agevolare l'accessibilità in fase di pulizia e manutenzione straordinaria. Nel caso questo non sia possibile deve essere comunque permesso il distanziamento il prodotto dalle pareti/ingombri adiacenti.

Questa operazione<sup>1</sup> deve essere eseguita da un tecnico abilitato a scollegare i condotti di evacuazione dei prodotti della combustione ed al loro successivo ripristino.

Per i generatori collegati all'impianto idraulico deve essere predisposto un collegamento tra l'impianto stesso ed il prodotto tale per cui, in fase di manutenzione straordinaria, eseguita da un tecnico abilitato, sia possibile spostare il generatore<sup>1</sup> di almeno 50 cm dai muri adiacenti senza svuotare l'impianto (ad es. mediante l'utilizzo di una doppia saracinesca di intercettazione o idoneo collegamento flessibile).

<sup>1</sup>La norma nazionale di riferimento per l'installazione degli apparecchi domestici è la UNI 10683 (IT) - DTU NF 24.1 (FR) - DIN 18896 (DE) - NBN B 61-002 (BE) - Real Decreto 1027/2007 (ES)

### Presa d'aria

È obbligatorio prevedere un'adeguata presa d'aria esterna che permetta l'apporto dell'aria comburente necessario al corretto funzionamento del prodotto. L'afflusso dell'aria tra l'esterno ed il locale di installazione può avvenire con una presa dell'aria libera oppure canalizzando l'aria direttamente all'esterno<sup>3</sup>.

La presa d'aria libera deve:

- essere realizzata ad una quota prossima al pavimento
- essere protetta sempre con una griglia esterna e in modo tale che non possa essere ostruita da nessun oggetto
- avere una superficie libera totale minimo di 80 cm<sup>2</sup> (al netto della griglia)

La presenza nello stesso locale di altri dispositivi aspiranti (per esempio: vmc, elettroventilatore per l'estrazione dell'aria viziata, cappa da cucina, altre stufe, ecc...), può mettere in depressione l'ambiente. In questo caso, ad esclusione delle installazioni stagne, è necessario far verificare che, con tutte le apparecchiature accese, il locale di installazione non venga messo in depressione di più di 4 Pa rispetto all'esterno. Se necessario aumentare la sezione di ingresso della presa d'aria.

È possibile canalizzare all'esterno l'aria necessaria alla combustione, collegando la presa d'aria esterna direttamente all'ingresso dell'aria comburente che si trova solitamente nel retro dell'apparecchio.

Il condotto di canalizzazione deve rispettare le seguenti dimensioni (ogni curva a 90° equivale ad un metro lineare):

<sup>3</sup> Nel caso di canalizzazione dell'aria comburente su prodotti non stagni, verificare comunque che il locale di installazione non sia messo in depressione più di 4 Pa rispetto all'esterno, in caso contrario prevedere una presa d'aria aggiuntiva in ambiente.



## 2-INSTALLAZIONE

Sotto i 15kW:

Diametro condotto aria	Lunghezza massima (condotto liscio)	Lunghezza massima (condotto corrugato)
50mm	2m	1m
60mm	3m	2m
80mm	7m	4m
100mm	12m	9m

Sopra i 15kW:

Diametro condotto aria	Lunghezza massima (condotto liscio)	Lunghezza massima (condotto corrugato)
50mm	-	-
60mm	1m	-
80mm	3m	1m
100mm	7m	4m

## 2-INSTALLAZIONE

### Predisposizioni per il sistema evacuazione fumi

Il sistema di evacuazione dei prodotti della combustione è un elemento di particolare importanza per il buon funzionamento dell'apparecchio e deve essere correttamente dimensionato secondo EN 13384-1.

La sua realizzazione/adeguamento/verifica va sempre condotta da un operatore abilitato dalle prescrizioni di legge e deve rispettare le normative vigenti nel paese dove viene installato dell'apparecchio.

Il Costruttore declina ogni responsabilità su malfunzionamenti imputabili ad un sistema di evacuazione fumi mal dimensionato e non a norma.

### Canali da fumo (raccordo fumi)

Il canale da fumo è la tubazione che collega l'apparecchio alla canna fumaria.

Questo raccordo fumi deve rispettare in particolare le seguenti prescrizioni:

- essere conforme alla norma di prodotto EN 1856-2;
- la sua sezione deve essere di diametro costante e uguale non minore a quello dell'uscita dell'apparecchio.dall'uscita del focolare fino al raccordo nella canna fumaria;
- la lunghezza del tratto orizzontale deve essere la minima possibile e la sua proiezione in pianta non superiore a 4 metri;
- i tratti orizzontali devono avere una pendenza minima del 3% verso l'alto;
- i cambi di direzione devono avere angolo non maggiore di 90° ed essere facilmente ispezionabili
- il numero di cambi di direzione compreso quello per l'immissione nella canna fumaria, ed esclusione della T in caso di uscita laterale o posteriore, non deve essere superiore a 3;
- deve essere coibentato se passa all'esterno del locale d'installazione
- non deve comunque attraversare locali nei quali è vietata l'installazione di apparecchi a combustione.
- è vietato l'uso di tubi metallici flessibili ed in fibrocemento o alluminio;

In ogni caso i canali da fumo devono essere a tenuta dei prodotti della combustione e delle eventuali condense. Sugerito per questo di utilizzare tubi con guarnizione silconica o analoghi dispositivi di tenuta che resistano alle temperature di esercizio dell'apparecchio (ad es. T200 P1) e che togliendo le guarnizioni siano comunque anche certificate T400 N1 G.

### Canna fumaria (camino o condotto intubato)

Nella realizzazione della canna fumaria rispettare in particolare le seguenti prescrizioni:

- essere conforme alla norma di prodotto ad essa applicabile (EN 1856, EN 1857 EN 1457, EN 1806, EN 13063..);
- essere realizzata con materiali idonei per garantire la resistenza alle normali sollecitazioni meccaniche, chimiche, termiche ed avere un'adeguata coibentazione termica al fine di limitare la formazione di condensa;
- avere andamento prevalentemente verticale ed essere priva di strozzature in tutta la sua lunghezza;
- essere correttamente distanziata mediante intercapedine d'aria e isolata da materiali combustibili;
- la canna fumaria interna all'abitazione deve essere comunque coibentata e può essere inserita in un cavedio purché rispetti le normative previste per l'intubamento;
- il canale da fumo va collegato alla canna fumaria mediante un raccordo a "T" avente una camera di raccolta ispezionabile per la raccolta della fuliggine e dell'eventuale condensa.
- laddove il dimensionamento preveda il funzionamento in condizioni di umido, deve essere predisposto un idoneo sistema di raccolta ed eventuale scarico sifonato delle condense.



***Si raccomanda di verificare nei dati targa della canna fumaria le distanze di sicurezza che devono essere rispettate in presenza di materiali combustibili ed eventualmente la tipologia di materiale isolante da utilizzare.***

***È vietato collegare la stufa ad una canna fumaria collettiva o ad una canna fumaria condivisa (\*) con altri apparecchi a combustione o con scarichi di cappe.***

***È vietato utilizzare lo scarico diretto a parete o verso spazi chiusi e qualsiasi altra forma di scarico non prevista dalla normativa vigente nel paese di installazione.***

## 2-INSTALLAZIONE

### Comignolo

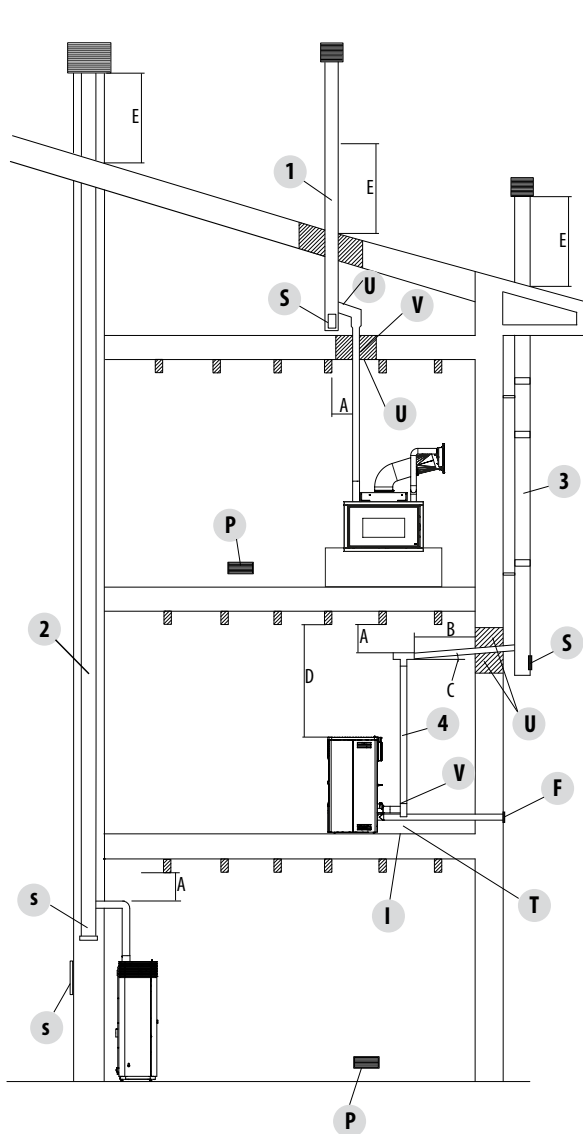
Il comignolo, cioè la parte terminale della canna fumaria, deve soddisfare le seguenti caratteristiche:

- la sezione di uscita fumi deve essere almeno il doppio della sezione interna del camino;
- impedire la penetrazione di pioggia o neve;
- assicurare l'uscita dei fumi anche in caso di vento (comignolo anti vento);
- la quota di sbocco deve essere al di fuori della zona di reflusso (\*) (fare riferimento alle normative nazionali per individuare la zona di reflusso);
- essere costruito sempre a distanza da antenne o parabole, e non deve essere mai usato come supporto.

(\*) a meno che non siano previste delle specifiche deroghe nazionali (chiaramente specificate nel corrispondente manuale di istruzioni in lingua) che in opportune condizioni lo permettano; in tal caso devono essere rigorosamente rispettati i requisiti di prodotto/installazione previsti dalle relative normative/ specifiche tecniche/legislazioni vigenti in quel paese.

## 2-INSTALLAZIONE

### ESEMPI DI INSTALLAZIONE<sup>4</sup> (DIAMETRI E LUNGHEZZE DA DIMENSIONARE)



1. Installazione canna fumaria con foratura per il passaggio del tubo maggiorata di:

- minimo 100mm attorno al tubo se comunicante con parti non infiammabili come cemento, mattoni, ecc.; oppure
- minimo 300mm attorno al tubo (o quanto prescritto nei dati targa) se comunicante con parti infiammabili come legno ecc.

In entrambi i casi, inserire fra la canna fumaria e il solaio un adeguato isolante.

Si raccomanda di verificare e rispettare i dati targa della canna fumaria, in particolare le distanze di sicurezza da materiali combustibili.

Le precedenti regole valgono anche per fori eseguiti su parete.

2. Canna fumaria vecchia, intubata con la realizzazione di uno sportello esterno per permettere la pulizia del camino.

3. Canna fumaria esterna realizzata esclusivamente con tubi inox isolati cioè con doppia parete: il tutto ben ancorato al muro. Con comignolo antivento.

4. Sistema di canalizzazione tramite raccordi a T che permette una facile pulizia senza lo smontaggio dei tubi

U=ISOLANTE

V=EVENTUALE AUMENTO DIAMETRO

I=TAPPO DI ISPEZIONE

S=SPORTINA DI ISPEZIONE

P=PRESA D'ARIA

T=RACCORDO A T CON TAPPO DI ISPEZIONE

A=DISTANZA DA MATERIALE COMBUSTIBILE (TARGA CANALE DA FUMO)

B=MASSIMO 4 M

C=MINIMO 3° PENDENZA

D=DISTANZA DA MATERIALE COMBUSTIBILE (TARGA APPARECCHIO)

E= ZONA DI REFLUSSO

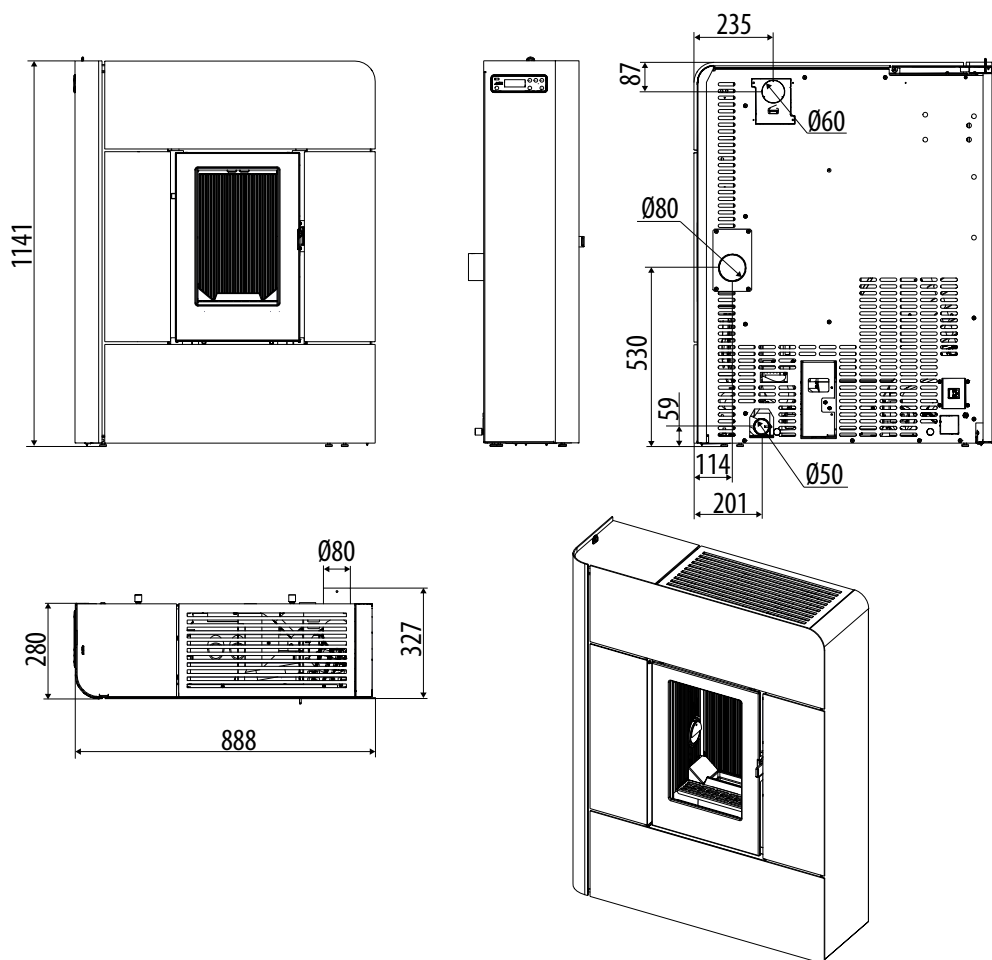
F=CANALIZZAZIONE ARIA

<sup>4</sup>In figura sono riportati degli esempi tipici, ma non esaustivi di tutte le possibilità di installazione (che va sempre benestariata da un tecnico abilitato)

### 3-DISEGNI E CARATTERISTICHE TECNICHE

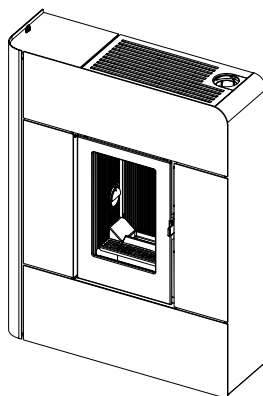
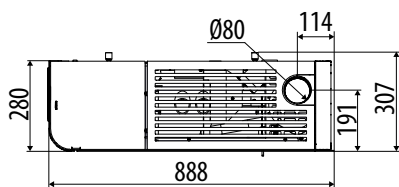
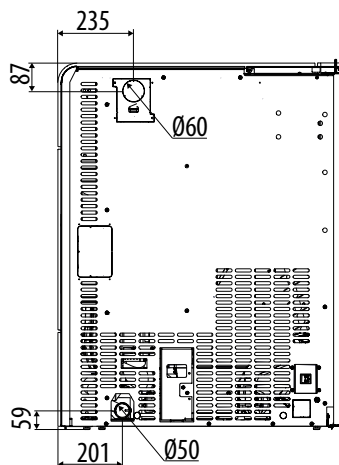
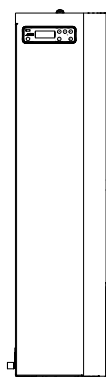
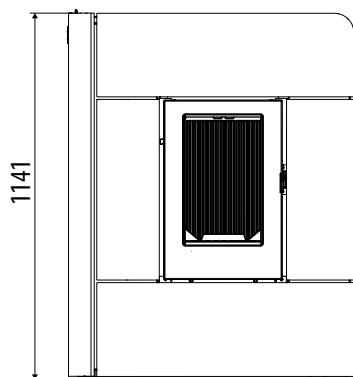
#### DISEGNI E CARATTERISTICHE

#### DIMENSIONI STUFA RAAM COMFORT AIR 8 S2



### 3-DISEGNI E CARATTERISTICHE TECNICHE

#### DIMENSIONI STUFA RAAM COMFORT AIR 8 UP! S2



### 3-DISEGNI E CARATTERISTICHE TECNICHE

CARATTERISTICHE TECNICHE	RAAM COMFORT AIR 8 S2 / RAAM COMFORT AIR 8 UP! S2
Classe di Efficienza Energetica	A+
Classe secondo Decreto n°186 del 7-11-2017	4 stelle
Potenza utile nominale	7,8 kW (6708 kcal/h)
Potenza utile minima	3,6 kW (3096 kcal/h)
Rendimento al Max	90,2%
Rendimento al Min	90,1%
Temperatura dei fumi in uscita al Max	179 °C <sup>(1)</sup>
Temperatura dei fumi in uscita al Min	114°C <sup>(1)</sup>
Particolato / OGC / Nox (13%O <sub>2</sub> )	11 mg/Nm <sup>3</sup> - 1 mg/Nm <sup>3</sup> - 119 mg/Nm <sup>3</sup>
CO al 13% O <sub>2</sub> al Min e al Max	0,015 - 0,008%
CO <sub>2</sub> al Min e al Max	7,2% - 12,1%
Tiraggio consigliato alla potenza Max***	0,10 mbar - 10 Pa***
Tiraggio minimo consentito alla potenza minima	0,05 mbar - 5 Pa
Massa fumi al Min e al Max	3,9 - 4,7 g/sec
Capacità serbatoio	28 litri
Tipo di combustibile pellet	Pellet diametro 6 mm Con pezzatura 3 ÷ 40 mm
Consumo orario pellet	Min ~ 0,8 kg/h* - Max ~ 1,8 kg/h*
Autonomia	Al min ~ 36 h* - Al max ~ 11 h*
Volume riscaldabile m <sup>3</sup>	142/55 - 223/35 - 390/20 **
Ingresso aria per la combustione	Ø 50 mm
Uscita fumi	Ø 80 mm
Presa d'aria	80 cm <sup>2</sup>
Potenza elettrica nominale (EN 60335-1)	90 W (Max 340 W)
Tensione e frequenza di alimentazione	230 Volt / 50 Hz
Peso netto	148 kg
Peso con imballo	163 kg
Distanza da materiale combustibile (retro/lato/sotto)	30mm/100mm/0 mm
Distanza da materiale combustibile (soffitto/frontera)	800mm/1000 mm

\* Dati che possono variare a seconda del tipo di pellet usato

\*\* Volume riscaldabile a seconda della potenza richiesta al m<sup>3</sup> (rispettivamente 55-35-20 W per m<sup>3</sup>)

\*\*\*Valore consigliato dal costruttore (non vincolante) per il funzionamento ottimale del prodotto

**Testata secondo EN 14785 in accordo con il regolamento europeo Prodotti da Costruzione (UE 305/2011).**

<sup>(1)</sup> Per il dimensionamento del camino (secondo EN 13884-1) utilizzare la temperatura fumi all'esatta uscita dell'apparecchio, ovvero la temperatura sopra dichiarata incrementata del 20% (es: temperatura dichiarata 100°C: temperatura all'uscita prodotto 120°C)

IT

# MCZ GROUP

IT

## INFORMAZIONI OBBLIGATORIE PER GLI APPARECCHI PER IL RISCALDAMENTO D'AMBIENTE LOCALE A COMBUSTIBILE SOLIDO SECONDO REGOLAMENTO (EU) 2015/1185 E 2015/1186 (SCHEDA PRODOTTO)

Produttore: **MCZ GROUP SpA**  
 Marchio: **MCZ**  
 Identificativo del modello: **RAAM COMFORT AIR 8 S2 / RAAM COMFORT AIR 8 UP! S2**

Funzione di riscaldamento indiretto: **NO**  
 Potenza termica diretta: **7,8 kW**  
 Potenza termica indiretta: **kW**  
 Norma armonizzata: **EN 14785:2006**  
 Descrizione del prodotto: **Stufa a pellet a caricamento automatico**

Laboratorio notificato: **ACTECO SRL (N.B. 1880)**  
**Via Amman 41, 33084 Cordenons (PN), IT**

Combustibile	Combustibile preferito	Altri combustibili idonei	$\eta_s$ [%]	EEl [%]
Ceppi di legno con tenore di umidità $\leq 25$ %	NO	NO		
Legno compresso con tenore di umidità $\leq 12$ %	SI	NO	86	127
Altra biomassa legnosa	NO	NO		

Osservare le precauzioni specifiche di installazione, assemblaggio e manutenzione indicate nel manuale che accompagna il prodotto, e le regole nazionali e locali vigenti

**Classe efficienza energetica** **A+** (scala A++ / G)

Caratteristiche quando l'apparecchio è in funzione unicamente con il combustibile preferito:

Emissioni dovute al riscaldamento d'ambiente (mg/Nm <sup>3</sup> at 13% O <sub>2</sub> )	CO	NO <sub>x</sub>	OGC	PM
alla potenza nominale	98	119	1	11
alla potenza ridotta	188	99	3	14

Potenza termica			
Voce	Simbolo	Valore	Unità
Potenza termica nominale	$P_{nom}$	<b>7,8</b>	kW
Potenza termica minima (indicativa)	$P_{min}$	<b>3,6</b>	kW
Efficienza utile (NCV come ricevuto)			
Efficienza utile alla potenza termica nominale	$\eta_{th,nom}$	<b>90,2</b>	%
Efficienza utile alla potenza termica minima (indicativa)	$\eta_{th,min}$	<b>90,1</b>	%
Consumo ausiliario di energia elettrica			
Alla potenza termica nominale	$e_{l,max}$	<b>0,090</b>	kW
Alla potenza termica minima	$e_{l,min}$	<b>0,040</b>	kW
In standby	$e_{l,db}$	<b>0,004</b>	kW

Tipo di potenza termica/controllo della temperatura ambiente (solo una opzione)	
potenza termica a fase unica senza controllo della temperatura ambiente	NO
due o più fasi manuali senza controllo della temperatura ambiente	NO
con controllo della temperatura ambiente tramite termostato meccanico	NO
con controllo elettronico della temperatura ambiente	NO
con controllo elettronico della temperatura ambiente e temporizzatore giornaliero	NO
con controllo elettronico della temperatura ambiente e temporizzatore settimanale	SI
Altre opzioni di controllo (possibile selezione multipla)	
controllo della temperatura ambiente con rilevamento di presenza	NO
controllo della temperatura ambiente con rilevamento di finestre aperte	NO
con opzione di controllo a distanza	SI










## 4-DISIMBALLO

### INDICAZIONI PER LO SMALTIMENTO DELL'IMBALLO

Il materiale che compone l'imballaggio dell'apparecchio, deve essere gestito nel modo corretto, al fine di facilitarne la raccolta, il riutilizzo, il recupero ed il riciclaggio ove questo sia possibile.

Nella tabella seguente trovate l'elenco dei possibili componenti che costituiscono l'imballo, e le relative indicazioni per un corretto smaltimento.

DESCRIZIONE	CODIFICA MATERIALE	SIMBOLO	INDICAZIONI PER LA RACCOLTA
BANCALE IN LEGNO	LEGNO FOR 50		Raccolta DIFFERENZIATA
GABBIA IN LEGNO			LEGNO
PALLET IN LEGNO			Verifica con l'ente di competenza come conferire questo imballaggio all'isola ecologica
SCATOLA IN CARTONE	CARTONE ONDULATO PAP 20		Raccolta DIFFERENZIATA
ANGOLARE IN CARTONE			CARTA
FOGLIO CARTONE			Verifica le disposizioni dell'ente di competenza
SACCO APPARECCHIO	POLIETILENE LD-PE 04		Raccolta DIFFERENZIATA
BUSTA ACCESSORI			PLASTICA
PLURIBALL			Verifica le disposizioni dell'ente di competenza
FOGLIO DI PROTEZIONE			
ETICHETTE			
POLISTIROLO	POLISTIROLO PS 06		Raccolta DIFFERENZIATA
PATATINE			PLASTICA
			Verifica le disposizioni dell'ente di competenza
REGGIA	POLIPROPILENE PP 05 POLIESTERE PET 01	 	Raccolta DIFFERENZIATA
NASTRO ADESIVO			PLASTICA
			Verifica le disposizioni dell'ente di competenza .
VITERIA	FERRO FE 40		Raccolta DIFFERENZIATA
GRAFFE PER REGGIA			METALLO
STAFFA FISSAGGIO			Verifica con l'ente di competenza come conferire questo imballaggio all'isola ecologica

## 4-DISIMBALLO



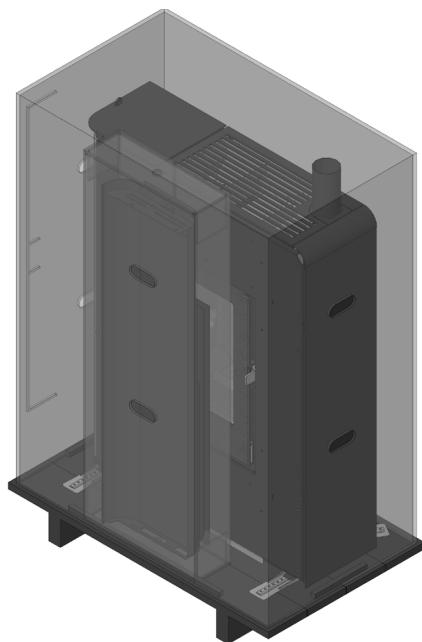
Si raccomanda di effettuare ogni movimentazione con mezzi idonei prestando attenzione alle norme vigenti in materia di sicurezza. Non rovesciare l'imballo e usare ogni cautela per i particolari in maiolica.

La stufa viene consegnata con un imballo per la struttura e uno per il rivestimento in metallo. Aprire l'imballo, togliere il cartone, il polistirolo eventuali reggette e posizionare la stufa nel luogo prescelto facendo attenzione che sia conforme con quanto previsto.

Il corpo stufa o monoblocco deve essere sempre movimentato in posizione verticale esclusivamente tramite carrelli. Si deve porre particolare attenzione affinché la porta e il suo vetro siano preservati da urti meccanici che ne compromettono l'integrità.

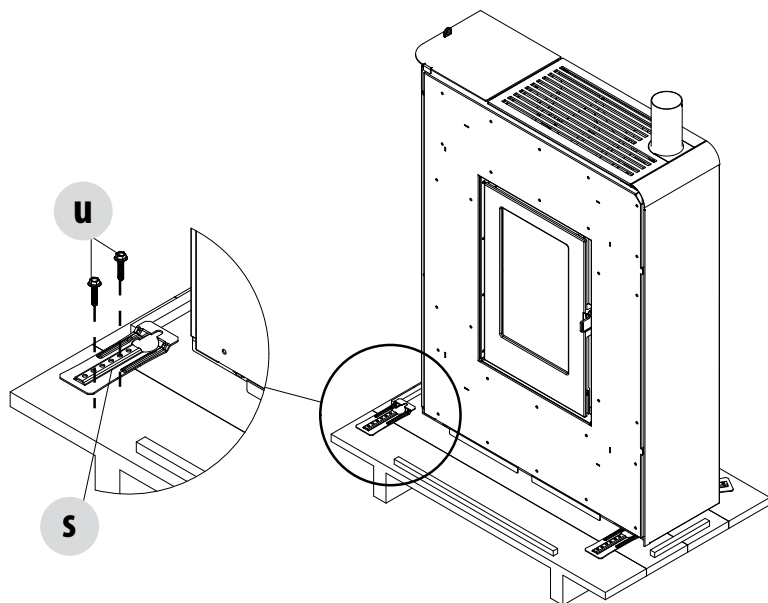
Se possibile disimballare la stufa nei pressi dell'area dove verrà installata.

I materiali che compongono l'imballo non sono né tossici né nocivi.



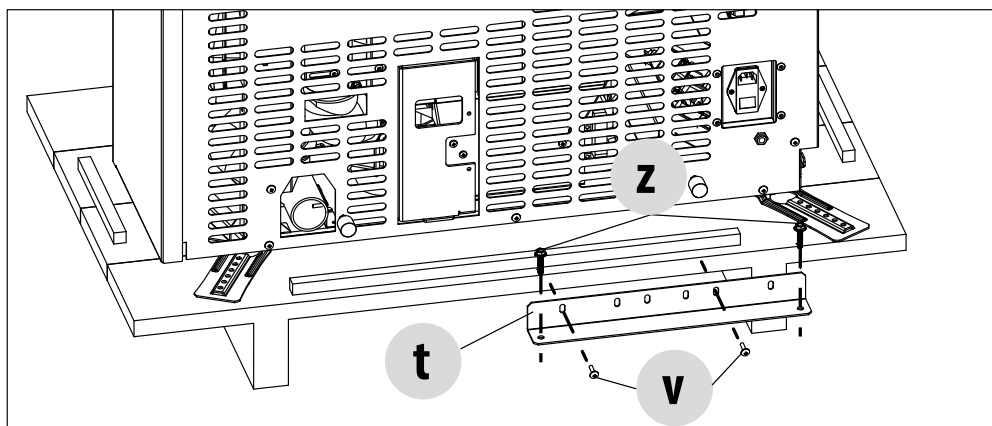
*IMBALLO STRUTTURA + RIVESTIMENTO IN METALLO*

## 4-DISIMBALLO



RIMOZIONE STAFFE DI FISSAGGIO

Per rimuovere la stufa dal pallet è necessario togliere le due viti "u" e sfilare la piastra "s" dal piedino della stufa. Le staffe "s" sono quattro. Inoltre, nella parte posteriore della stufa, rimuovere la staffa "t" eliminando le due viti "v" e le due viti "z".



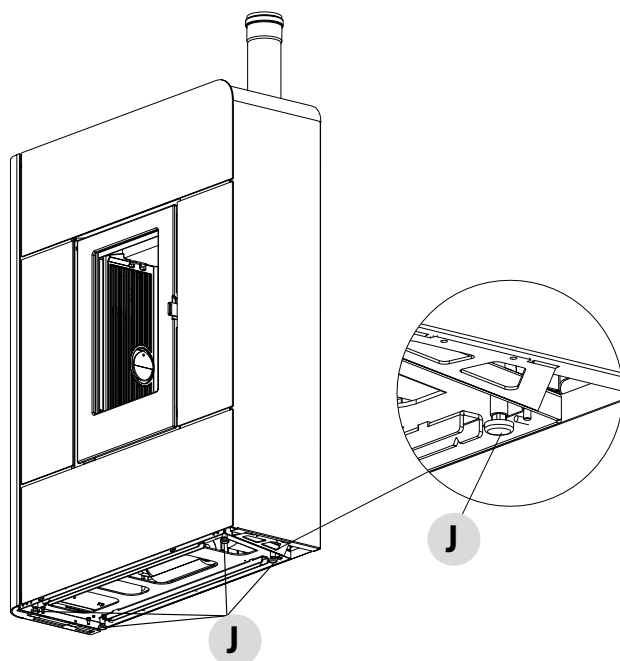
## 4-DISIMBALLO

Posizionare la stufa e procedere con l'allacciamento alla canna fumaria. Trovare, mediante la regolazione dei 4 piedini (J), il giusto livello affinché scarico fumi e tubo siano coassiali.

Se si deve collegare la stufa ad un tubo di scarico che attraversa la parete posteriore (per immettersi in canna fumaria) prestare la massima cautela a non forzare l'imbocco.



***Se lo scarico fumi della stufa viene forzato o usato impropriamente per sollevarla o posizionarla si compromette irreparabilmente il funzionamento della stessa.***



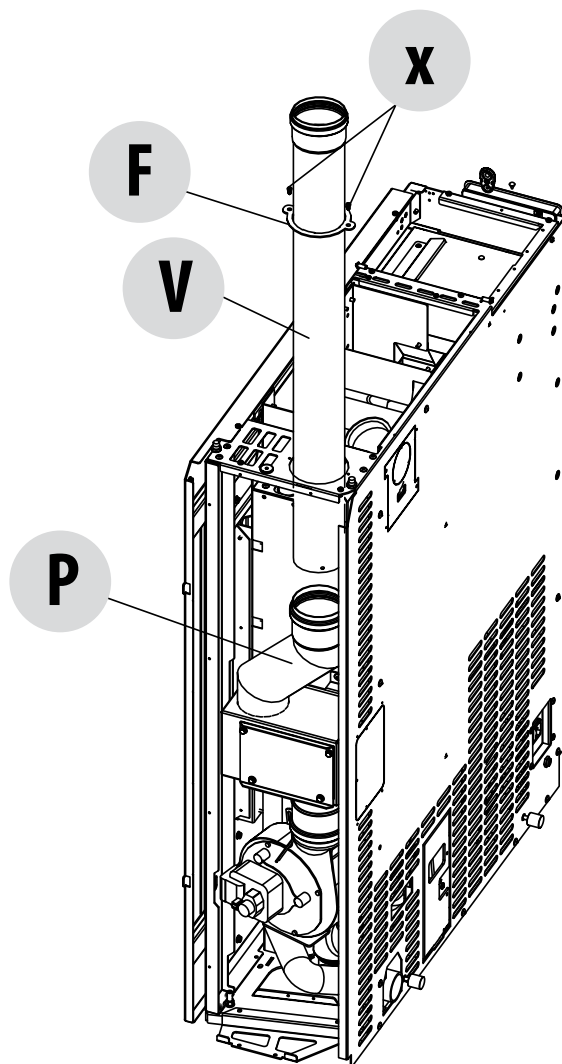
1. RUOTANDO I PIEDINI IN SENSO ORARIO SI ABBASSA LA STUFA
2. RUOTANDO I PIEDINI IN SENSO ANTIORARIO SI ALZA LA STUFA

## 5-COLLEGAMENTO TUBO USCITA FUMI SUPERIORE

### USCITA SUPERIORE (COD.7122097 - STUFA RAAM COMFORT AIR 8 UP! S2)

Per completare l'installazione procedere nel seguente modo:

- togliere il top (come da indicazione nelle pagine seguenti)
- togliere il fianco laterale destro (come da indicazione nelle pagine seguenti)
- infilare il tubo "V" (**non in dotazione** con la stufa) nel tubo superiore "P" della scatola fumi
- prendere dal materiale in dotazione della stufa la flangia "F" e le due viti "X"

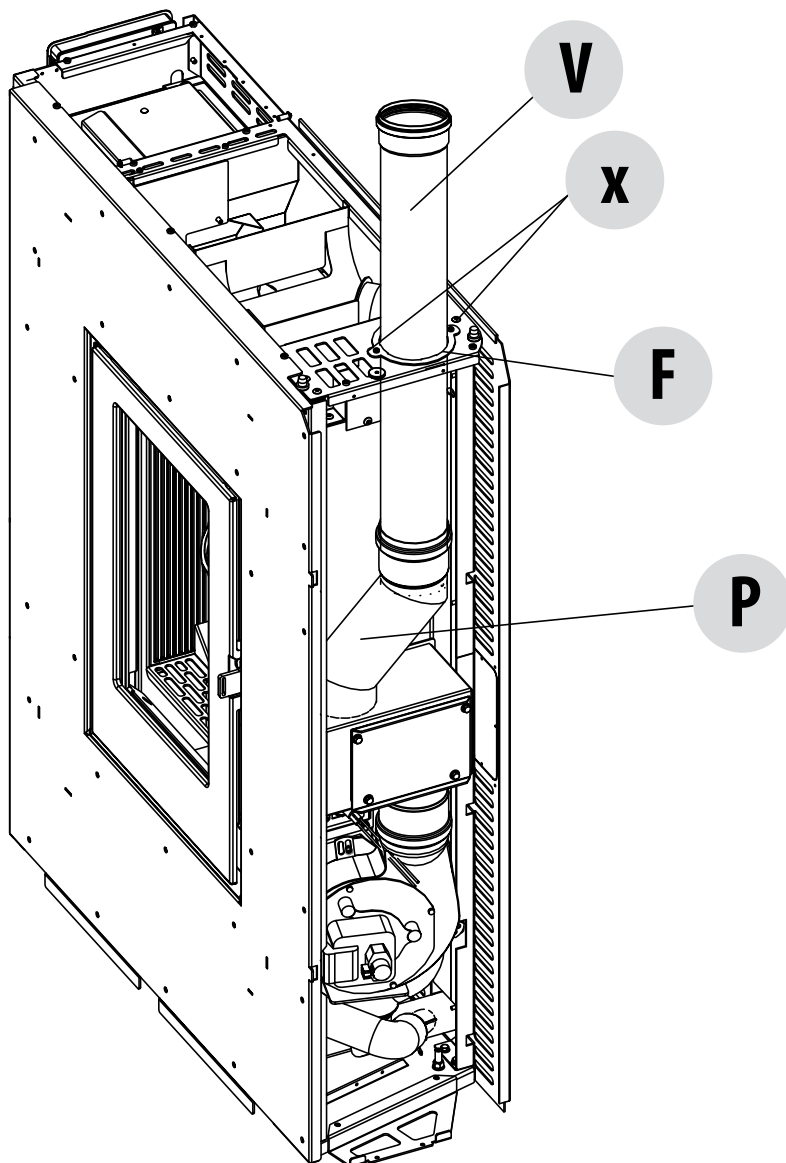


## 5-COLLEGAMENTO TUBO USCITA FUMI SUPERIORE

- stringere le due viti "x" sulla flangia "F" in aderenza col tubo "V" per evitare eventuali vibrazioni del tubo.
- procedere con il montaggio della stufa



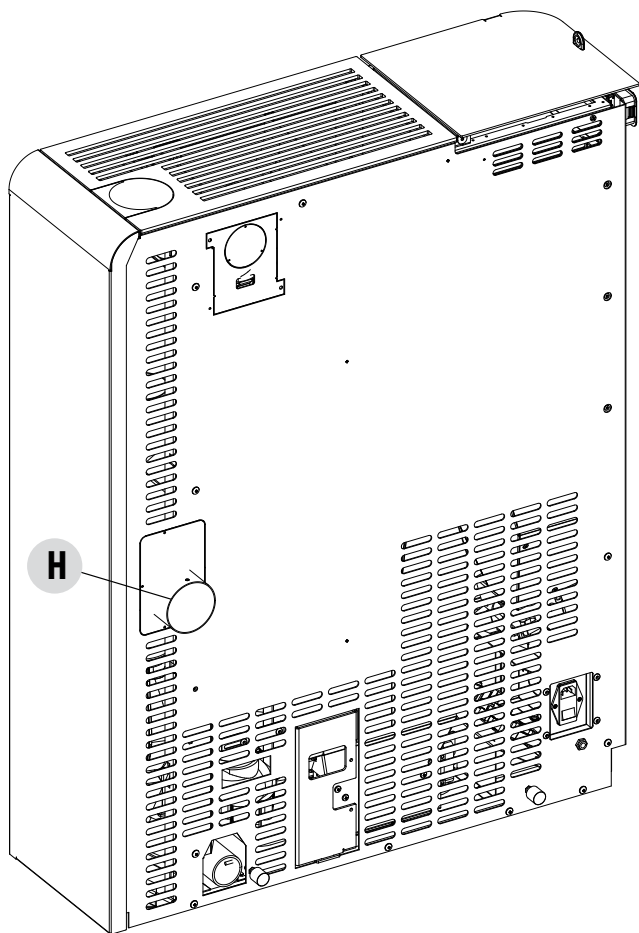
**Attenzione!** Inserire con cautela la flangia "F" nel tubo "V" in modo da non graffiare il tubo.



## 6-COLLEGAMENTO TUBO USCITA FUMI POSTERIORE

### USCITA POSTERIORE (COD.7122067 - STUFA RAAM COMFORT AIR 8 S2)

La stufa Raam con scarico posteriore uscirà già con la curva "H" installata come da immagine, quindi si può procedere al collegamento con il tubo fumi esterno alla stufa



## 7-COMFORT AIR

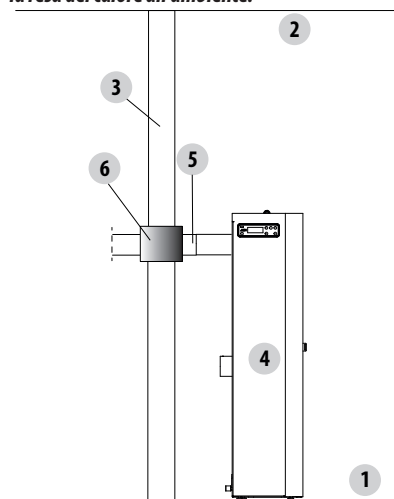
### Canalizzazione Comfort air

Le stufe Comfort Air hanno la possibilità di canalizzare l'aria in altre stanze attraverso il collegamento con tubi accessori. E' possibile canalizzare un'uscita.

Nel caso in cui non si voglia canalizzare l'aria calda, viene immessa nell'ambiente attraverso la griglia superiore della stufa.



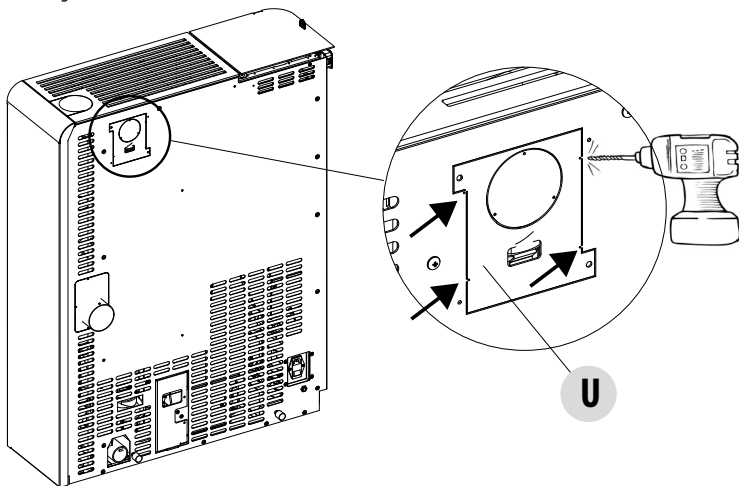
**Il tubo dell'aria in uscita può raggiungere temperature molto elevate, anche nell'ordine dei 150°C: è pertanto necessario isolarlo opportunamente e con materiali adeguati, in quei punti in cui possa venire a contatto con superfici infiammabili o che risentano della temperatura (es. viraggio delle tinte, canaline per il passaggio cavi elettrici, cartongesso ecc.); è inoltre necessario proteggere le persone e gli animali dal contatto volontario o accidentale. Rispettare in ogni caso le normative e leggi vigenti nella regione in cui si installa il prodotto. E' consigliabile prevedere un isolamento lungo tutto il percorso del tubo per diminuire le dispersioni ed aumentare la resa del calore all'ambiente.**



- 1 - PAVIMENTO STANZA
- 2 - SOFFITTO STANZA
- 3 - PARETE DI ATTRAVERSAMENTO
- 4 - STUFA
- 5 - TUBO CANALIZZAZIONE ARIA CALDA
- 6 - ISOLAMENTO

Per effettuare la canalizzazione è necessario:

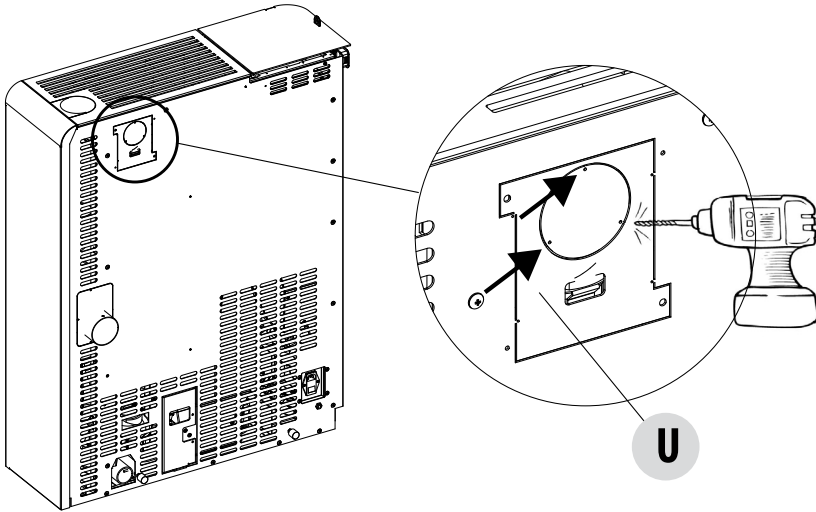
- con il trapano forare sulla schiena in alto i quattro fori sul semitrancio "U"
- togliere il semitrancio "U"



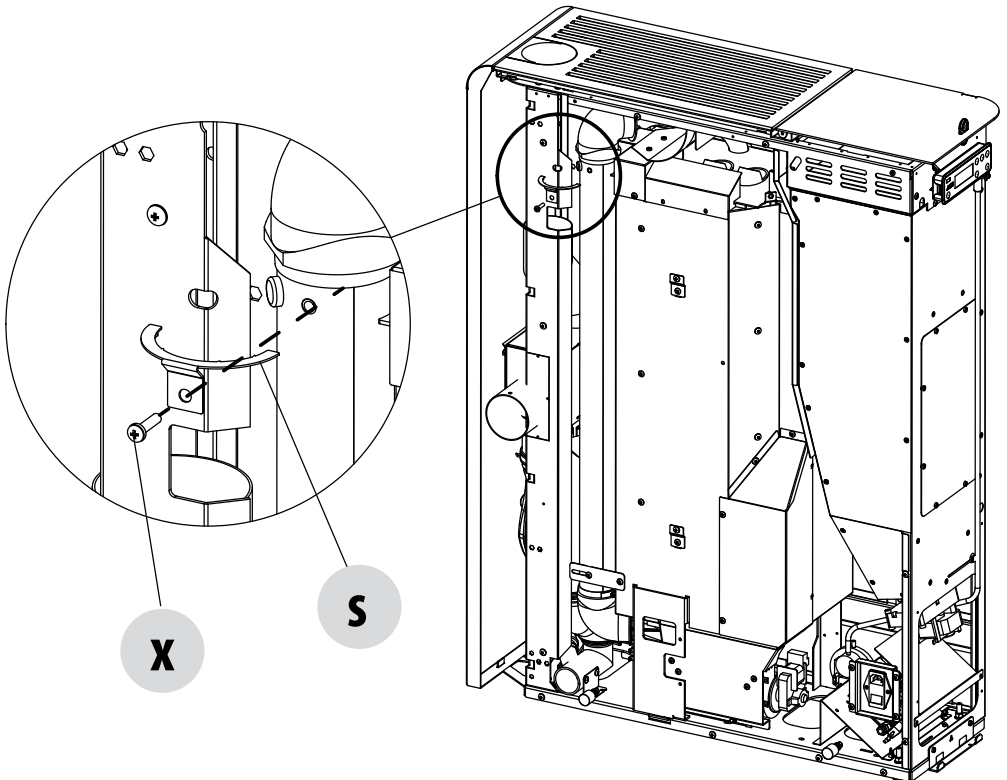


## 7-COMFORT AIR

- forare il semitrancio centrale per far uscire il tubo di canalizzazione dell'aria

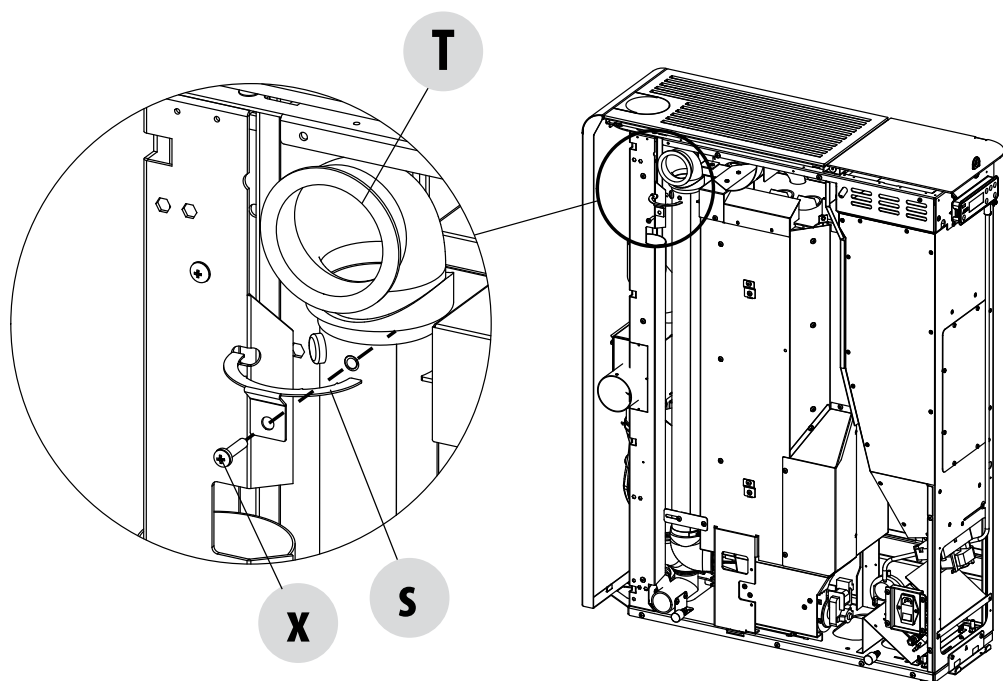


- togliere la vite "x" e la staffa "s" di fissaggio del tubo



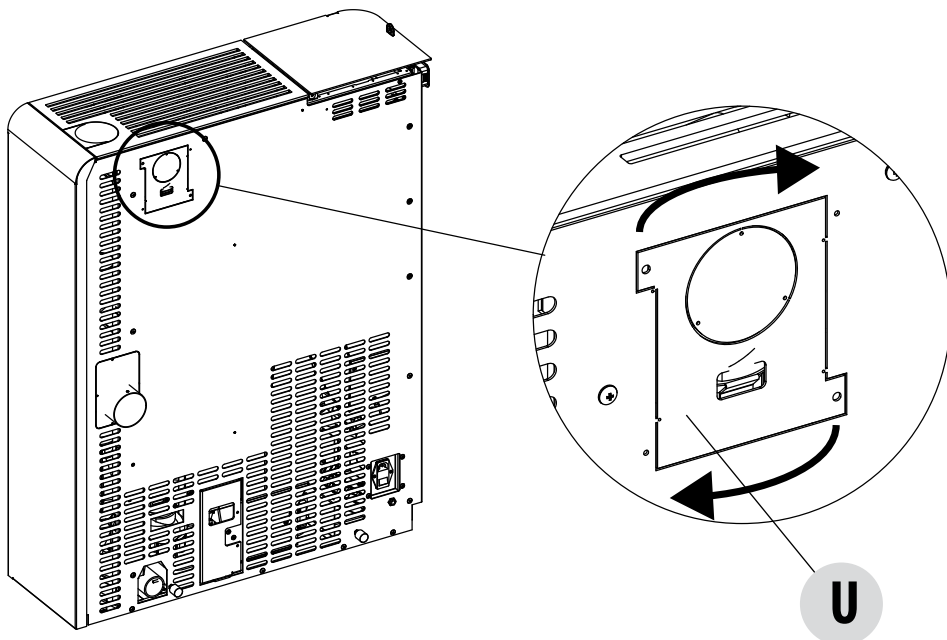
## 7-COMFORT AIR

- ruotare il tubo "T" per farlo uscire dal foro sulla schiena
- fissare il tubo "T" con la vite "x" e la staffa "s"

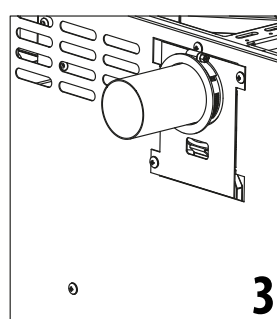
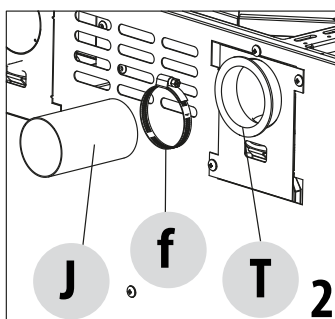
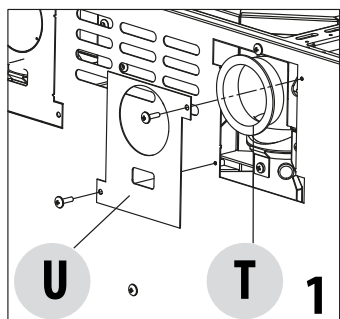


## 7-COMFORT AIR

- con le viti in dotazione fissare il semitrancio specchiato in modo da utilizzare per il fissaggio i due fori predisposti sulla schiena vicino al semitrancio "U"



- come descritto sopra fissare la piastra "U" (figura 1)
- per facilitare la canalizzazione si consiglia di installare il tubo "J" e fissarlo all'imbocco "T" mediante la fascetta "f" (vedi figura 2/3) - (materiale non in dotazione - cod.4009008 tubo diam.6 con due fascette)
- procedere con la canalizzazione utilizzando dei tubi flessibili (non in dotazione) fissati al tubo "J" mediante l'altra fascetta (in dotazione con il kit opzionale cod.4009008)



## 8-MONTAGGIO/SMONTAGGIO RIVESTIMENTO

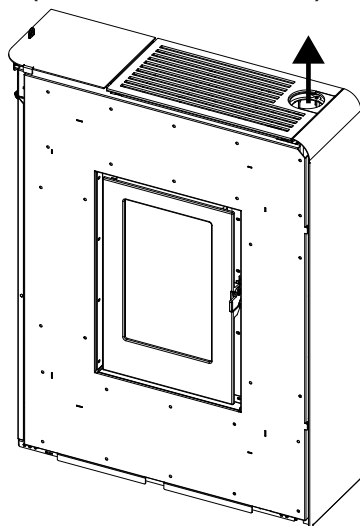
La stufa alla consegna si presenta senza il rivestimento in metallo per entrambi le versioni di stufa che sia a scarico superiore (UP!-XUP!) o a scarico posteriore.

Di seguito le indicazioni per il montaggio del rivestimento e per lo smontaggio di alcune parti della stufa per degli interventi tecnici, di sostituzione componenti e/o di pulizia.

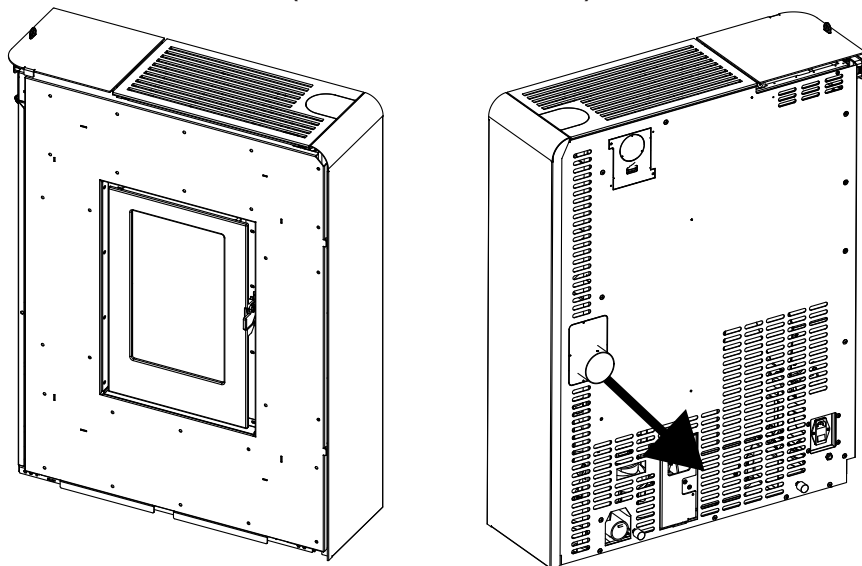


**Parti elettriche in tensione: alimentare il prodotto solo dopo aver completato il suo assemblaggio.**

### STUFA RAAM COMFORT AIR 8 UP! S2 (VERSIONE SCARICO SUPERIORE)



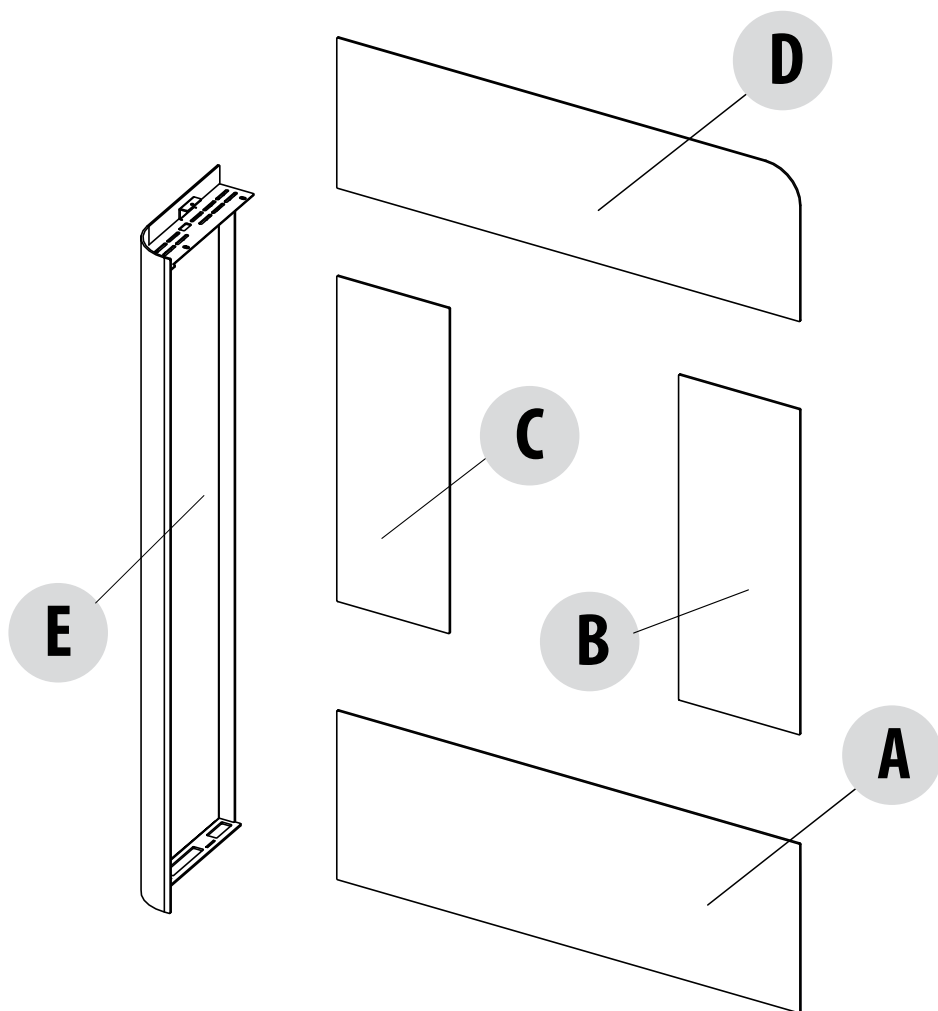
### STUFA RAAM COMFORT AIR 8 S1 (VERSIONE SCARICO POSTERIORE)



## 8-MONTAGGIO/SMONTAGGIO RIVESTIMENTO

### RIVESTIMENTO IN METALLO PER ENTRAMBI PER LE VERSIONI DI STRUTTURA

Il sistema di montaggio del rivestimento è lo stesso sia per la versione di stufa scarico superiore sia posteriore (RAAM COMFORT AIR 8 UP! S2/ STUFA RAAM COMFORT AIR 8 S215\*4).

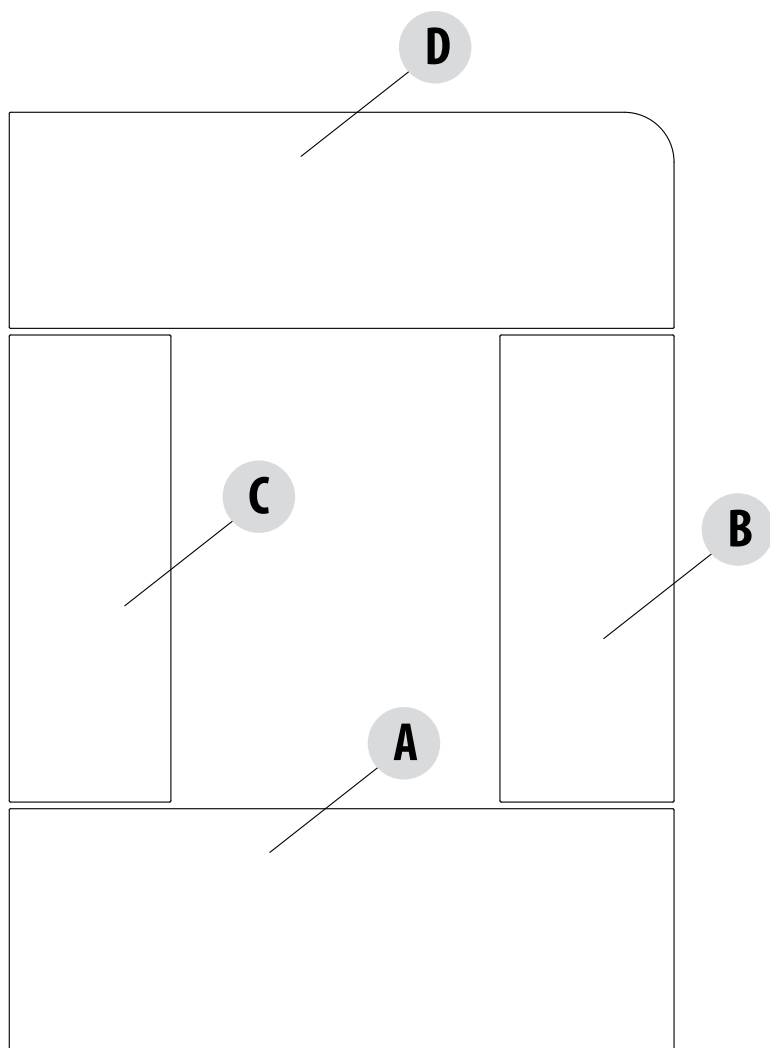


**Attenzione! Le parti estetiche sono delicate quindi maneggiare con cura.**

POS.	DESCRIZIONE	N.	POS.	DESCRIZIONE	N.
A	PANNELLO INFERIORE	1	E	PANNELLO SINISTRO	1
B	PANNELLO LATERALE DESTRO	1	x	PARACOLPI IN SILICONE	1
C	PANNELLO LATERALE SINISTRO	1	y	VITE M4X12	2
D	PANNELLO SUPERIORE	1	z	DADO M5	28

## 8-MONTAGGIO/SMONTAGGIO RIVESTIMENTO

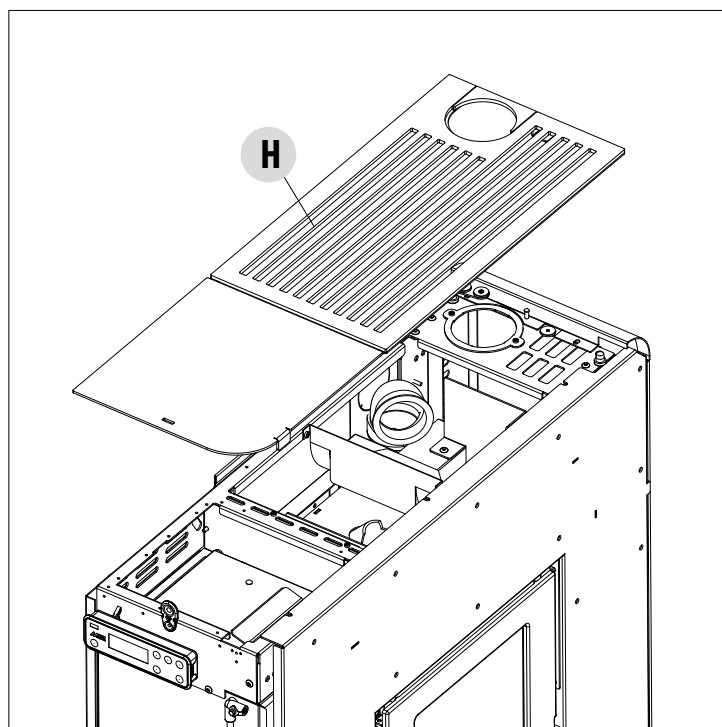
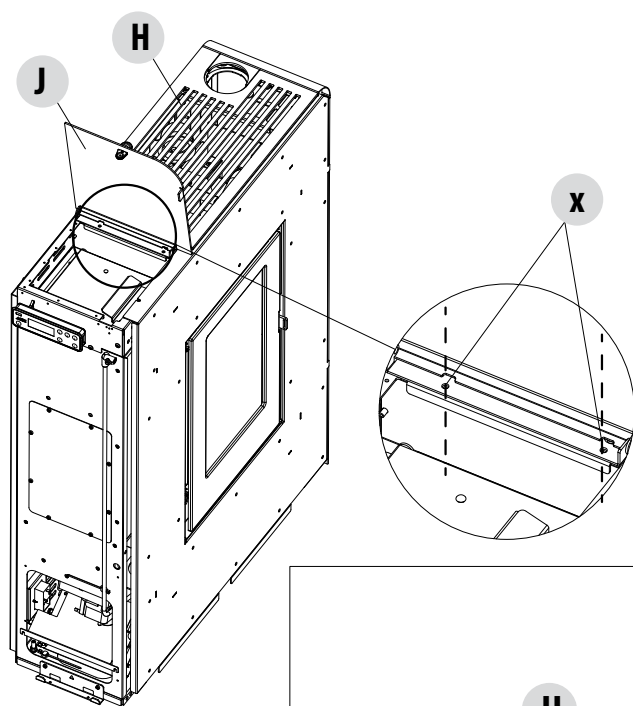
### DISPOSIZIONE FRONTALE RIVESTIMENTI IN METALLO



## 8-MONTAGGIO/SMONTAGGIO RIVESTIMENTO

### SMONTAGGIO TOP

Alzare il coperchio top "J" e togliere le due viti "x" che bloccano l'intero top "H" alla struttura della stufa.  
Alzare il top "H" e metterlo in sicurezza fino al prossimo utilizzo.

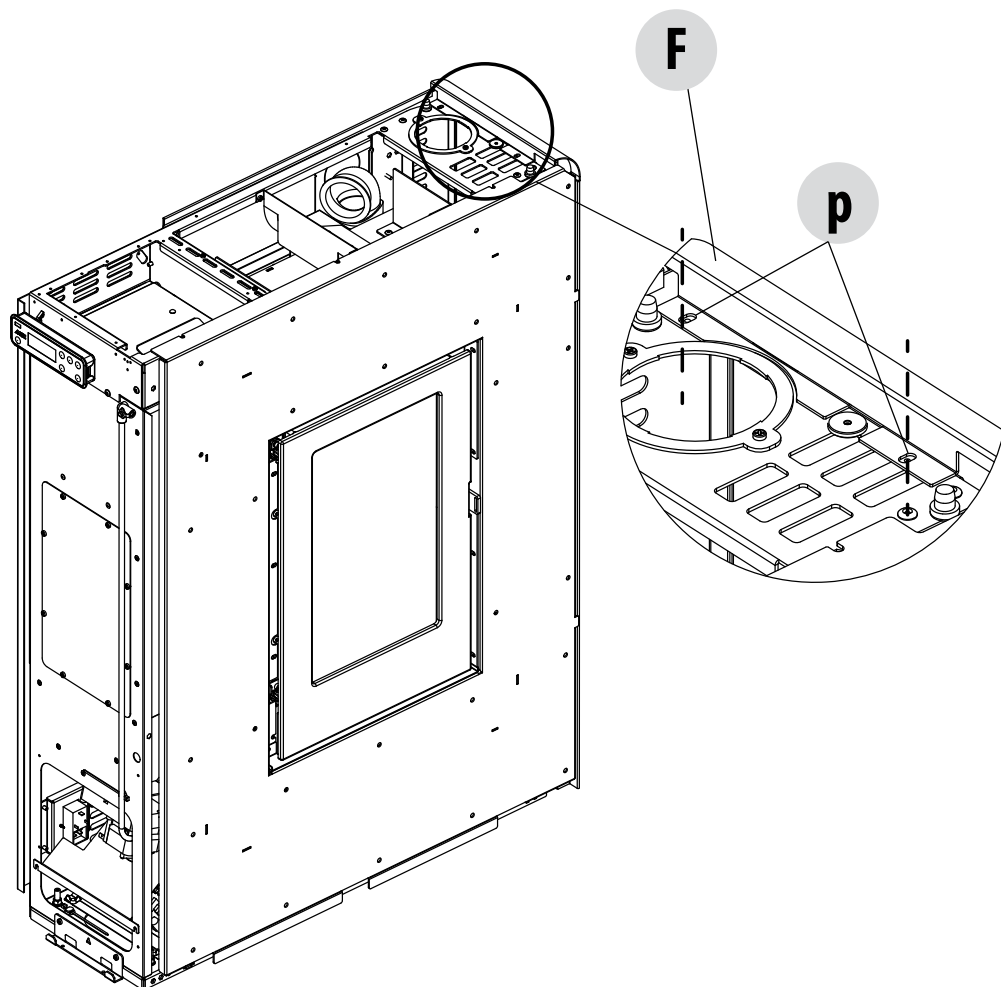


## 8-MONTAGGIO/SMONTAGGIO RIVESTIMENTO

### SMONTAGGIO PANNELLO LATERALE DESTRO

Per smontare il pannello laterale destro "F" procedere come segue:

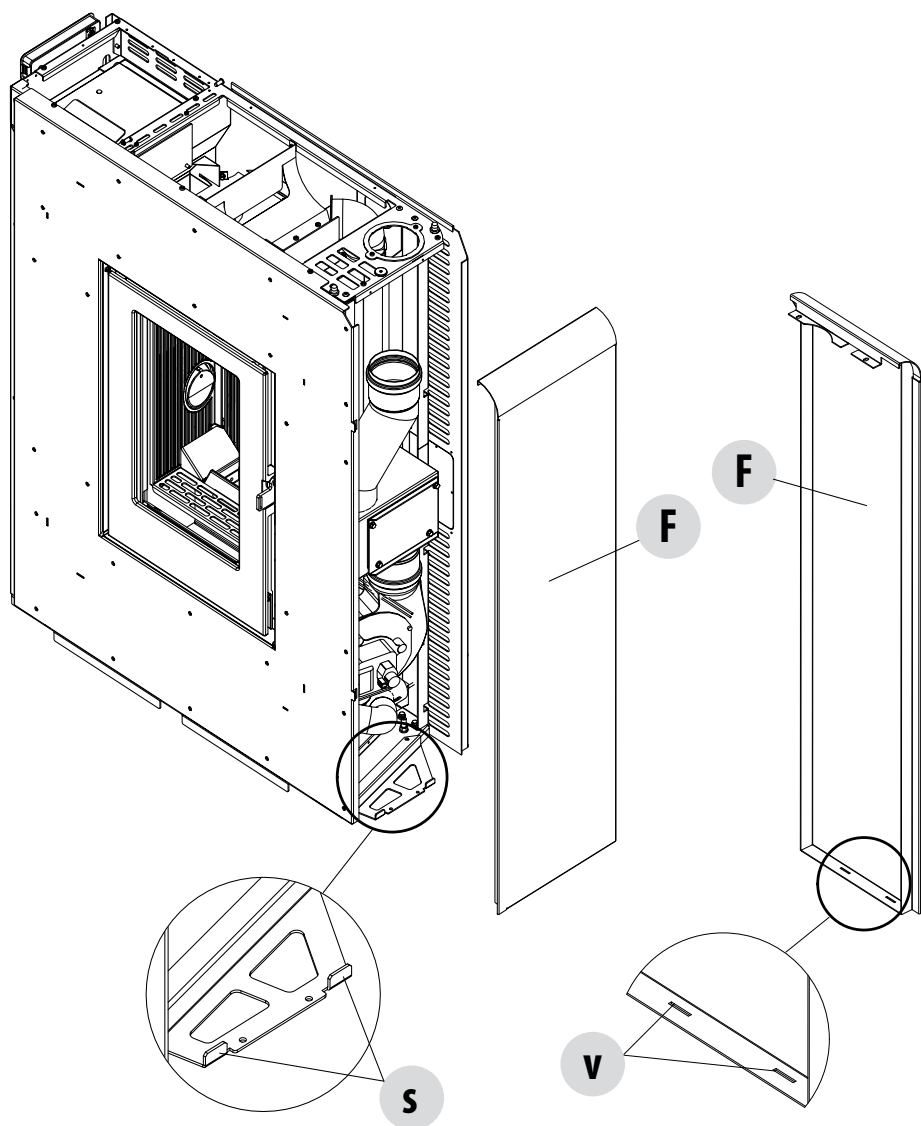
- allentare le due viti "p" in modo tale che i fori del pannello "F" possano uscire dalla struttura





## 8-MONTAGGIO/SMONTAGGIO RIVESTIMENTO

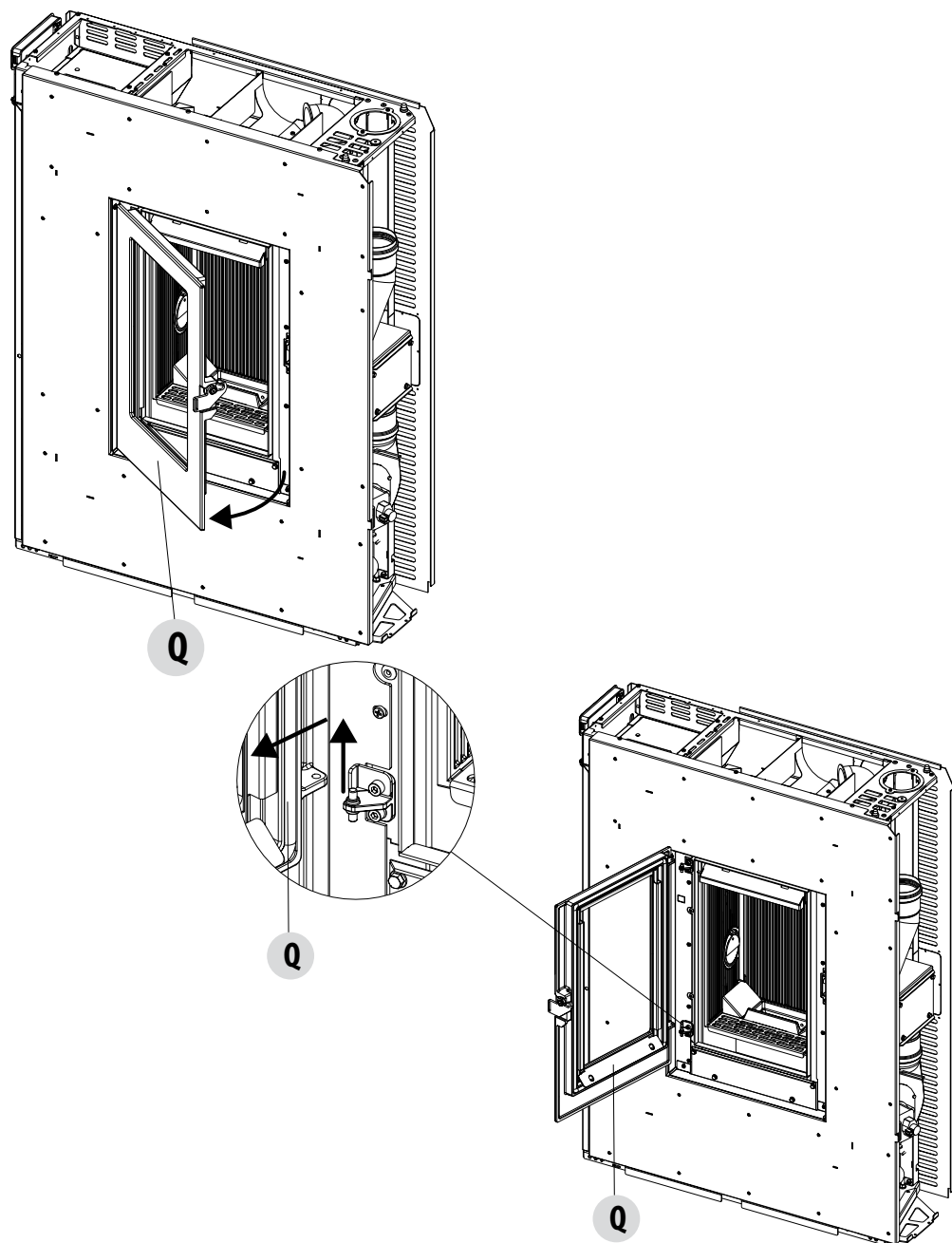
- alzare il pannello "F" affinché i fori "v" escano dai ganci "s" posizionati sulla struttura della stufa
- rimuovere il pannello "F"



## 8-MONTAGGIO/SMONTAGGIO RIVESTIMENTO

### SMONTAGGIO PORTA

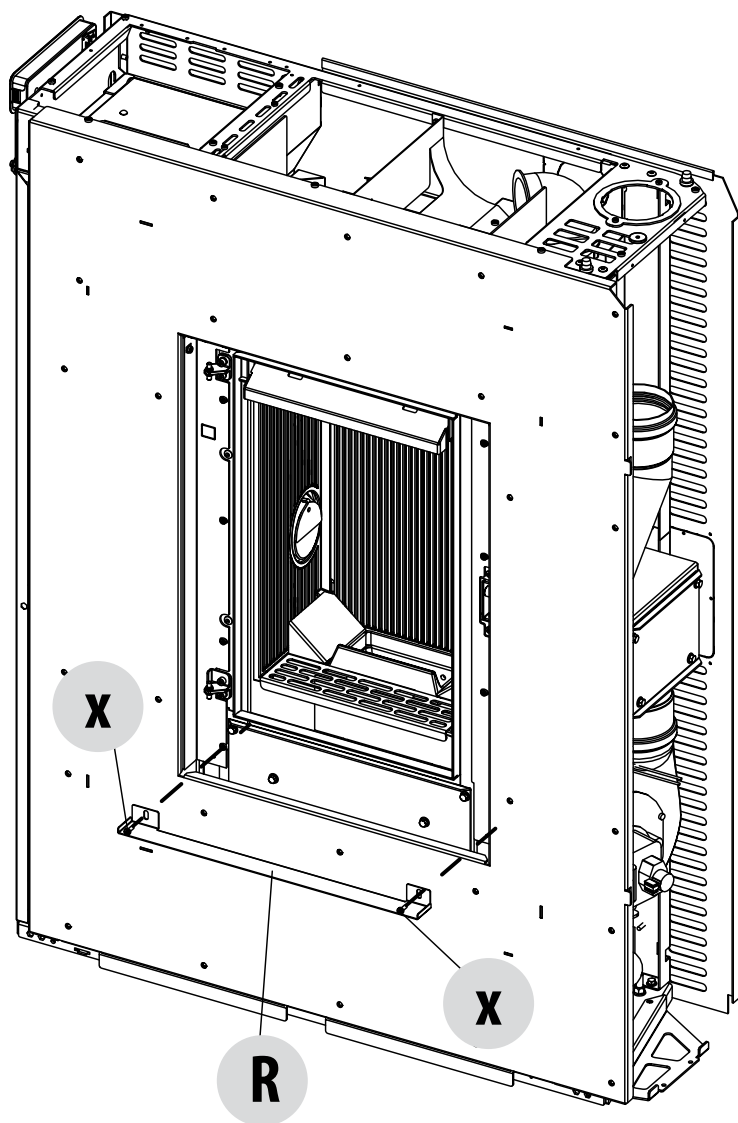
Aprire la porta focolare "Q" con la manofredda in dotazione. Alzare la porta "Q" in modo tale che la porta si sganci dalla struttura della stufa.



## 8-MONTAGGIO/SMONTAGGIO RIVESTIMENTO

### SMONTAGGIO PROFILO SOTTO PORTA

Togliere le due viti "X" e rimuovere il profilo sotto porta "R"

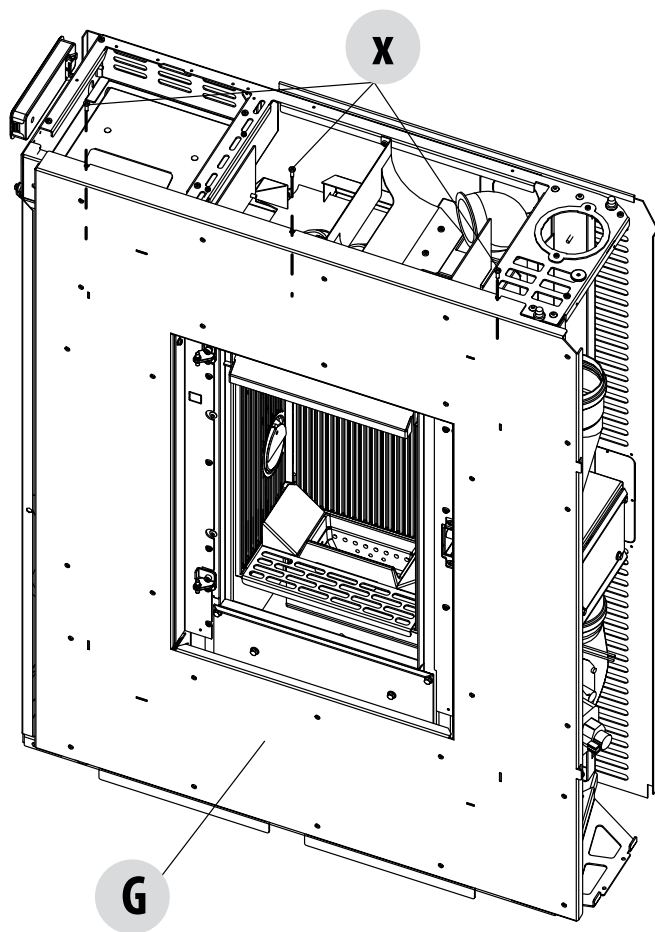


## 8-MONTAGGIO/SMONTAGGIO RIVESTIMENTO

### SMONTAGGIO PANNELLO FRONTALE

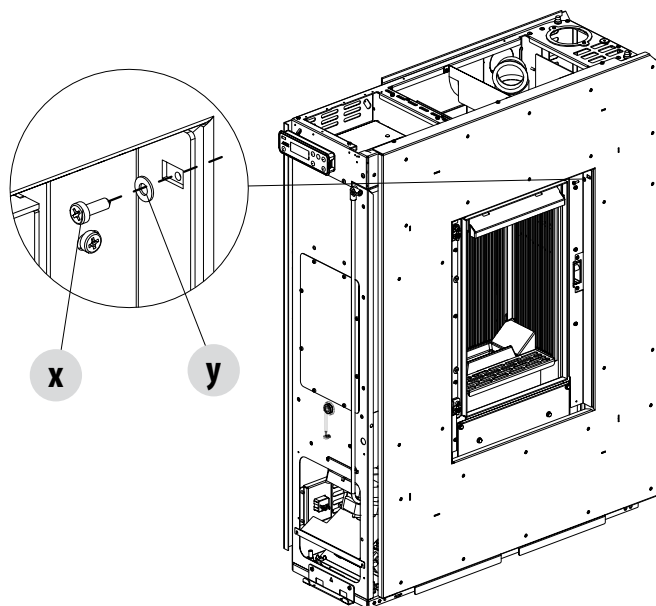
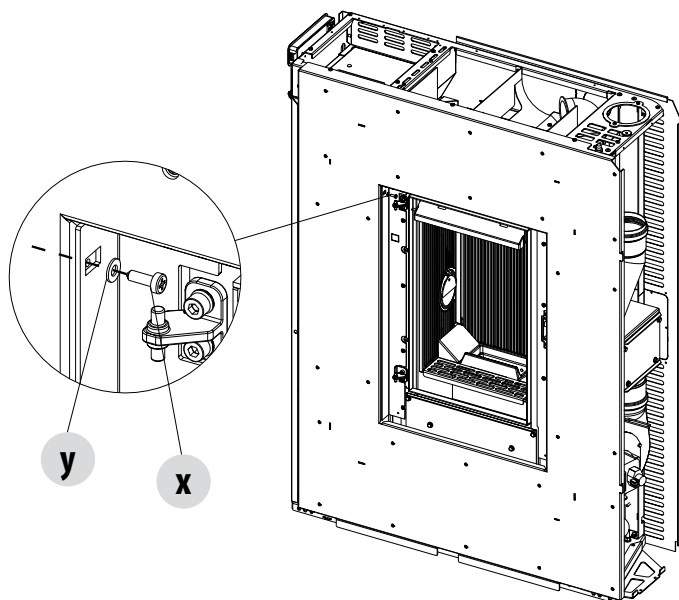
Per smontare il pannello frontale "G" procedere nel seguente modo:

- allentare le tre viti "X"



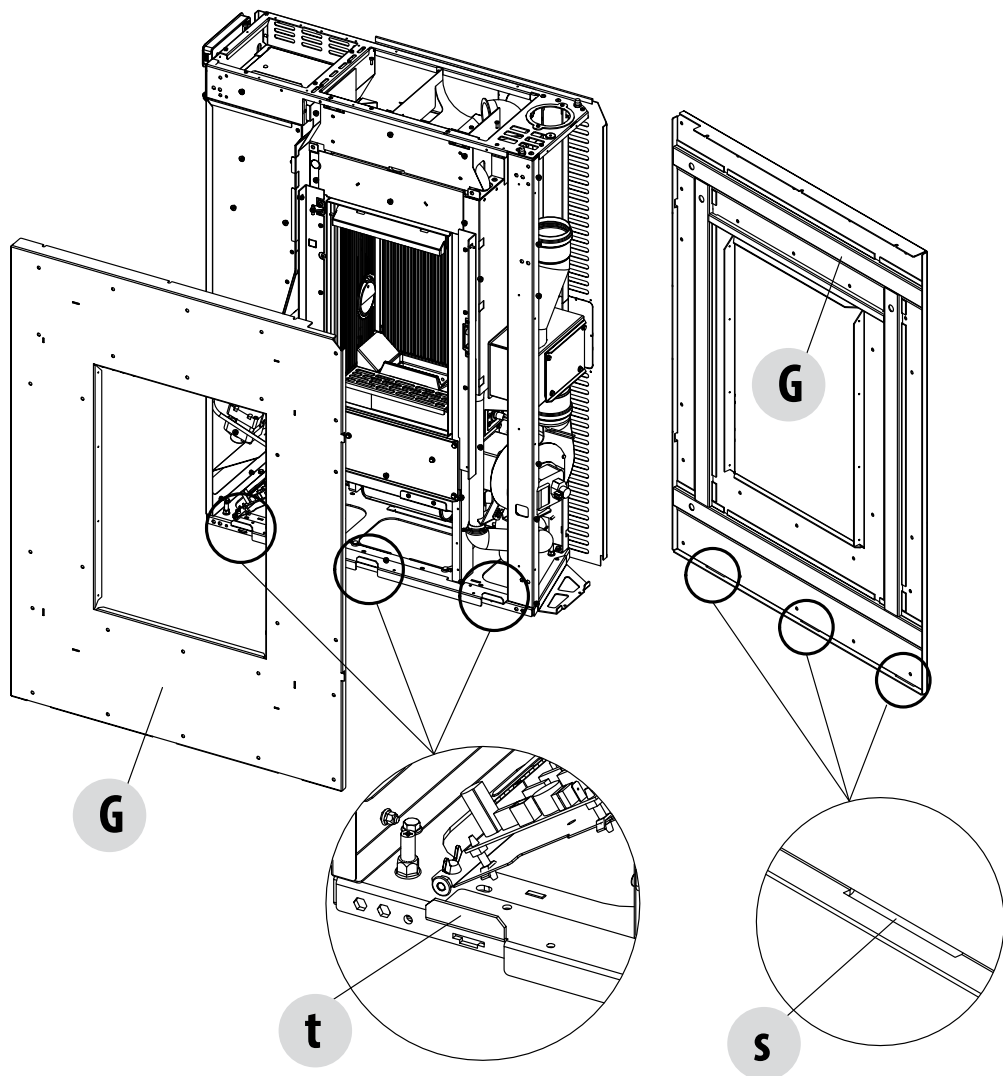
## 8-MONTAGGIO/SMONTAGGIO RIVESTIMENTO

- sul lato sinistro e destro dell'interno focolare togliere le viti "x" le rondelle "y"



## 8-MONTAGGIO/SMONTAGGIO RIVESTIMENTO

- alzare il pannello "G" in modo che i fori "s" escano dai ganci "t" posizionati sulla struttura della stufa. A questo punto è possibile iniziare a montare il rivestimento sul pannello "G".

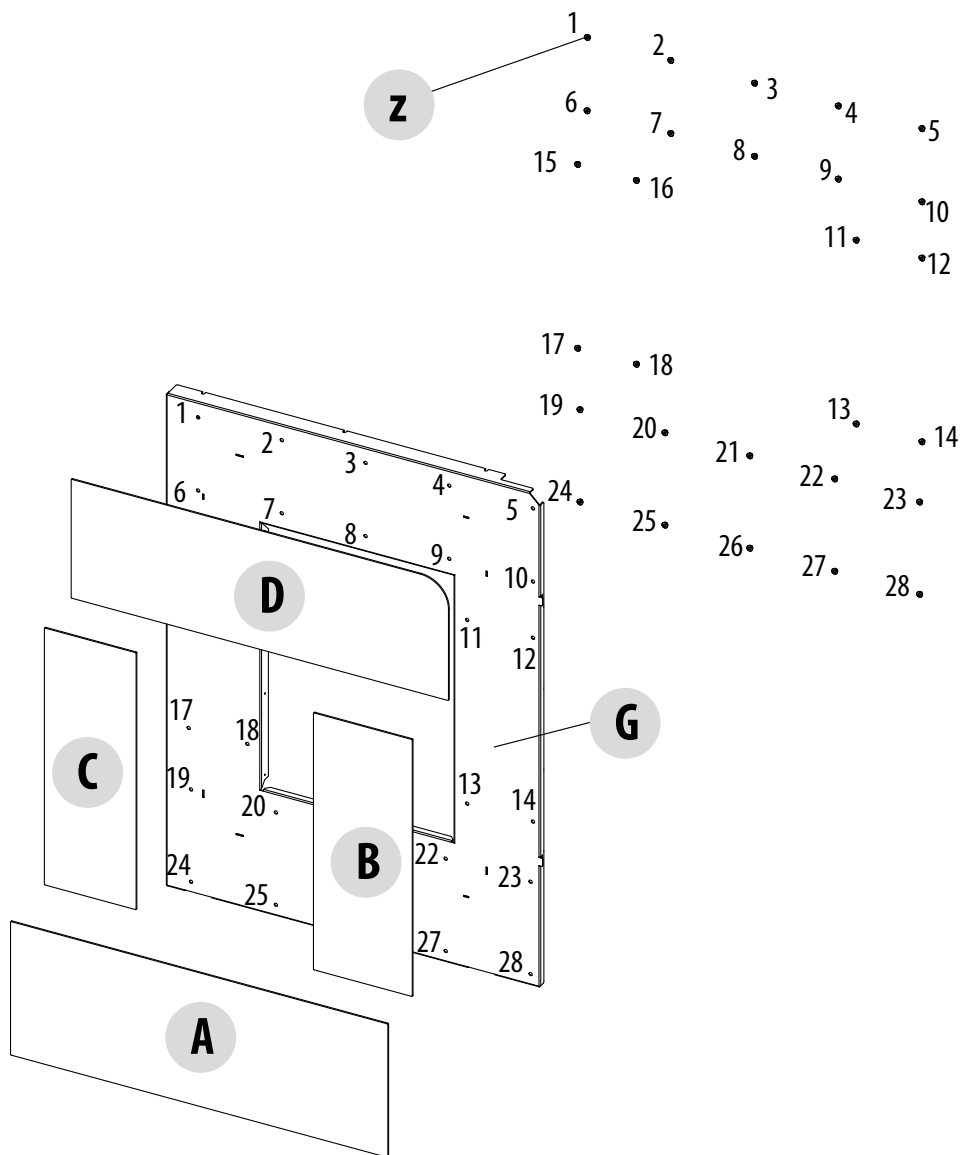


## 8-MONTAGGIO/SMONTAGGIO RIVESTIMENTO

### MONTAGGIO RIVESTIMENTO

Prendere dall'imballo il rivestimento e procedere con il montaggio:

- il pannello "A" va fissato nella parte inferiore mediante 10 dadi "z" in dotazione
- i due pannelli laterali "B" e "C" vanno fissati con 4 dadi "z" ognuno
- il pannello superiore "D" con 10 dadi "z"

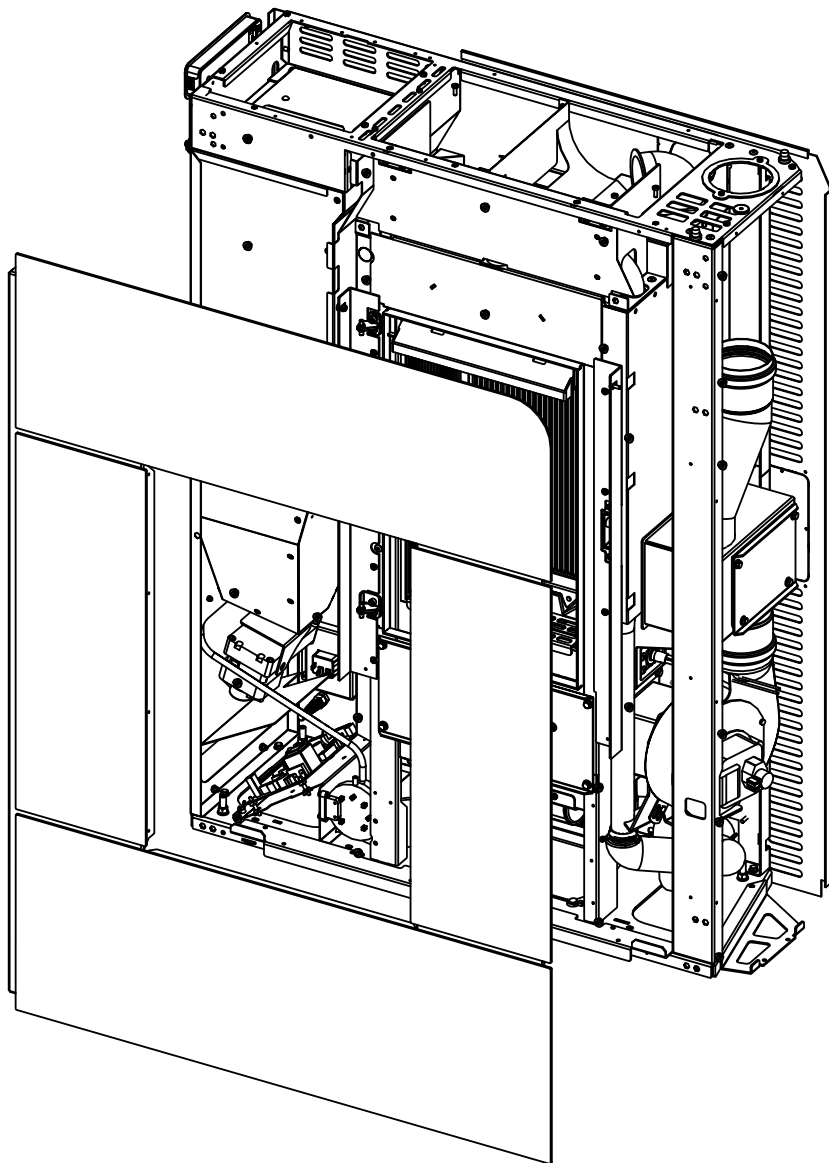


## 8-MONTAGGIO/SMONTAGGIO RIVESTIMENTO

### MONTAGGIO PANNELLO FRONTALE CON RIVESTIMENTO

A questo punto prendere il pannello "G" con tutti i rivestimenti montati e fissarlo alla struttura (vedi indicazioni pagine precedenti).  
La sequenza per il montaggio è:

- infilare il pannello nella parte inferiore della struttura
- fissare le viti all'interno dell'apertura del focolare (zona porta)
- fissare il pannello nella parte superiore

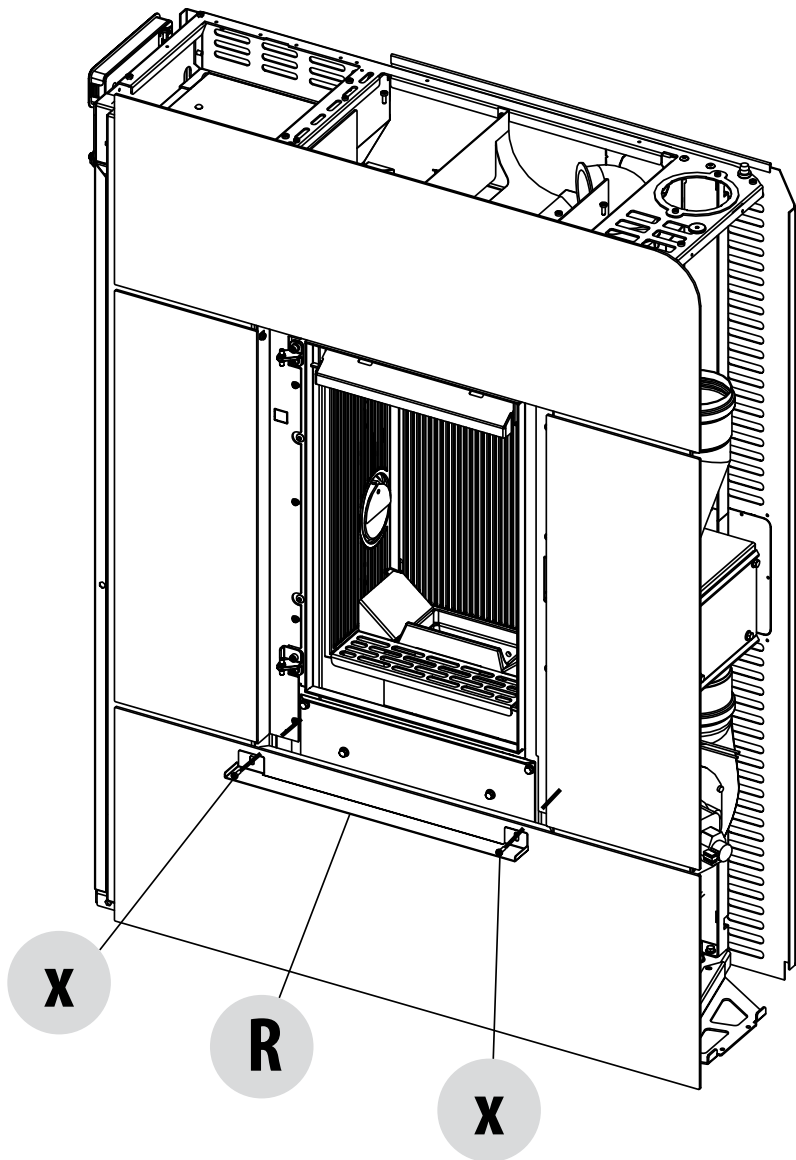




## 8-MONTAGGIO/SMONTAGGIO RIVESTIMENTO

### MONTAGGIO PROFILO PORTA FOCOLARE

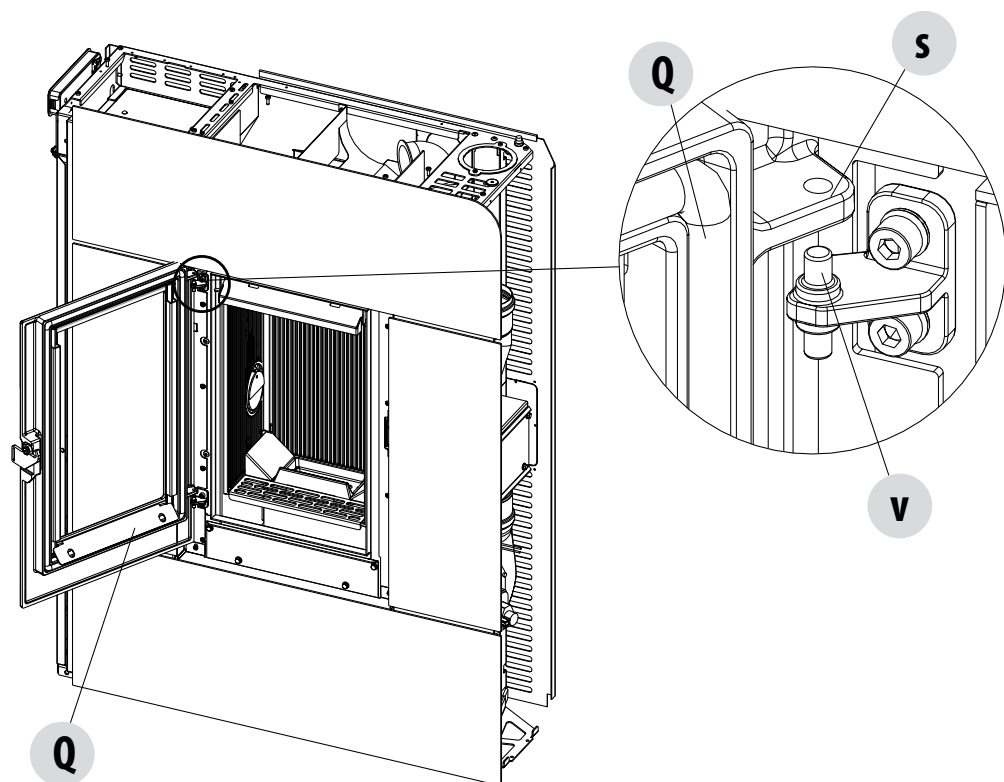
Prendere il profilo "R" e fissarlo con le due viti "x" (vedi indicazioni pagine precedenti).



## 8-MONTAGGIO/SMONTAGGIO RIVESTIMENTO

### MONTAGGIO PORTA

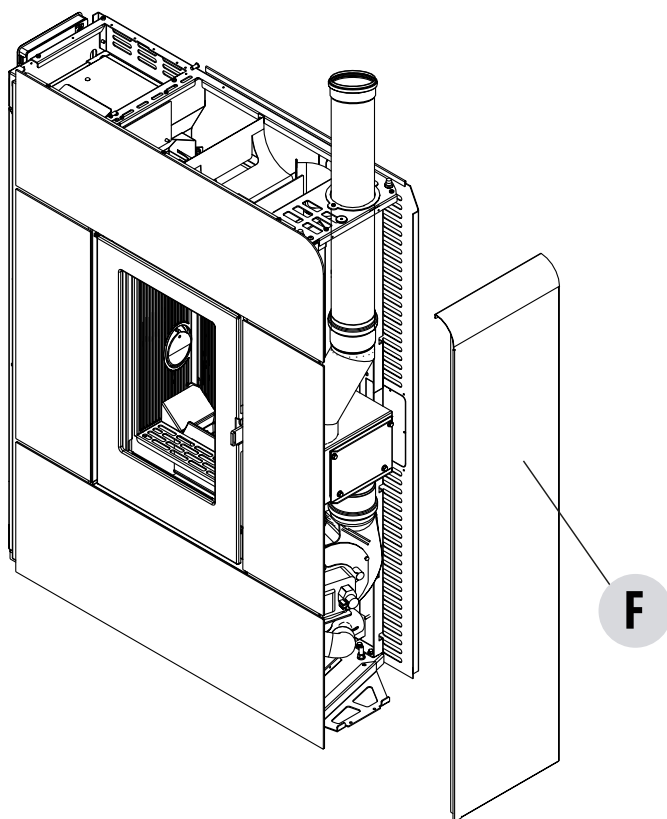
Prendere la porta focolare "Q" e fare in modo che il foro "s" entri nel perno "v" sia nella parte superiore che inferiore. A questo punto la porta è montata, richiuderla utilizzando la manofredda in dotazione.



## 8-MONTAGGIO/SMONTAGGIO RIVESTIMENTO

### MONTAGGIO PANNELLO DESTRO

Prendere il pannello "F" e rimontarlo sulla stufa come da indicazioni nelle pagine precedenti (agganciare nella parte inferiore e fissare la parte superiore con le viti)



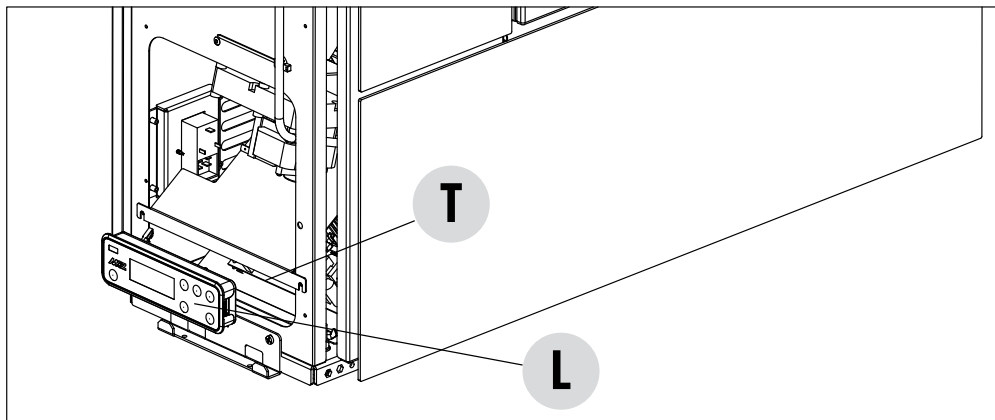
## 8-MONTAGGIO/SMONTAGGIO RIVESTIMENTO

### MONTAGGIO PANNELLO SINISTRO

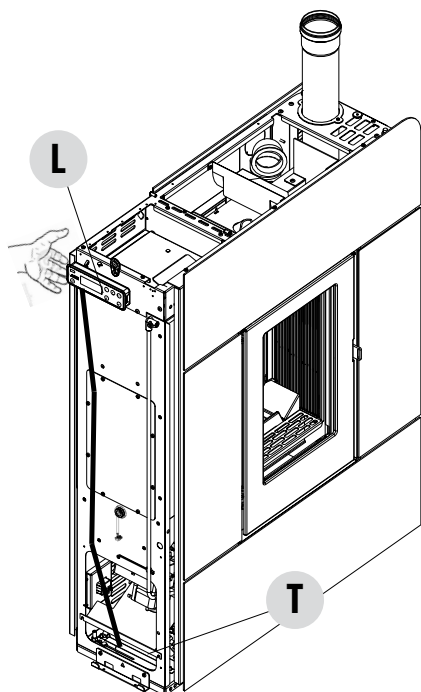


*Il montaggio del rivestimento estetico sul lato sinistro prevede di eseguire il montaggio anche del pannello comandi "L":*

- Il pannello comandi "L" è premontato attraverso il cablaggio FLAT sulla scheda madre "T" e provvisoriamente ricoverato nei pressi della stessa

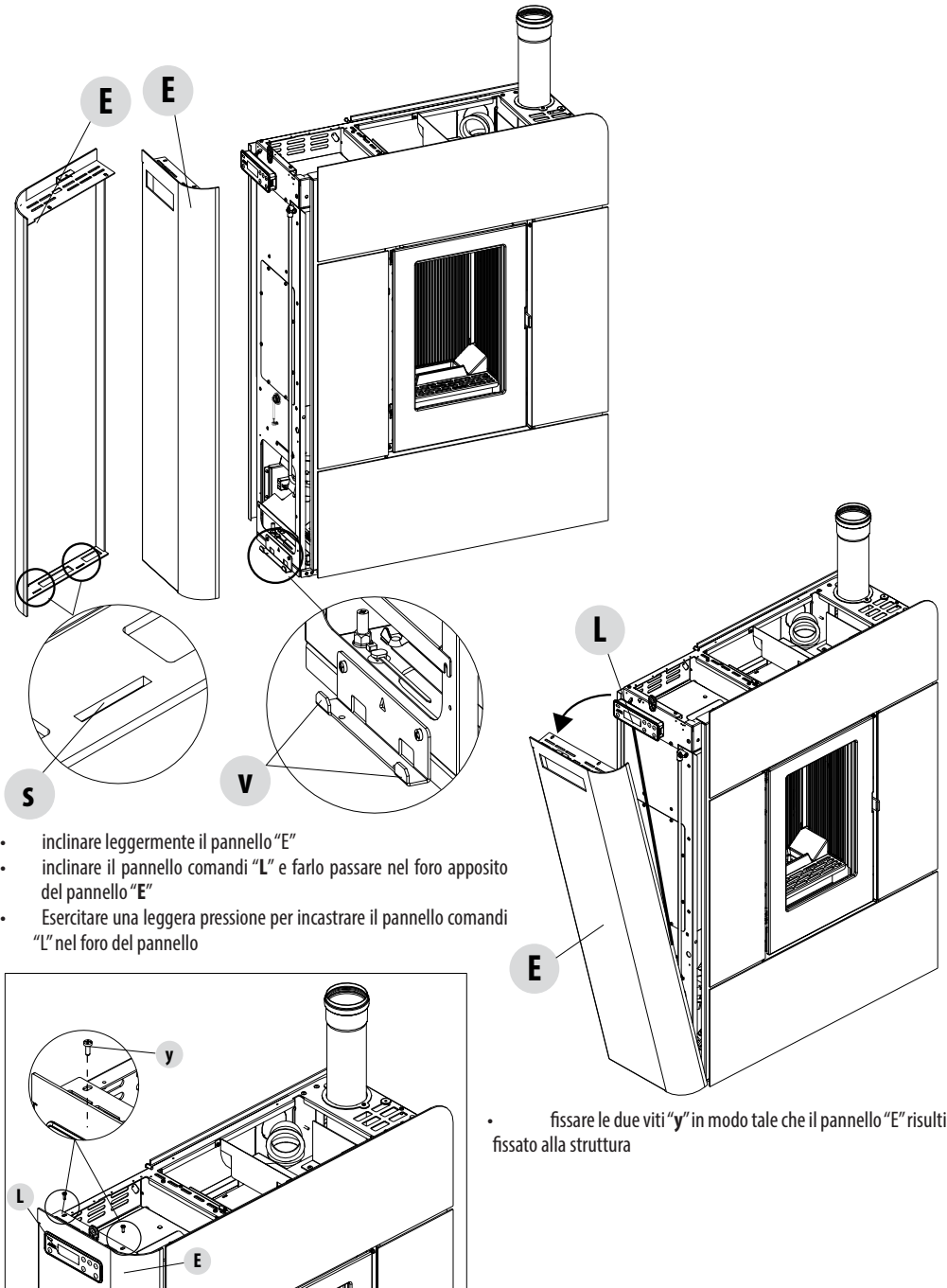


- sballare il pannello comandi "L" e, prestando attenzione al cablaggio FLAT, alla sua connessione in scheda madre "T" e il retro del pannello stesso, portarlo nella parte alta della stufa



## 8-MONTAGGIO/SMONTAGGIO RIVESTIMENTO

- Prendere dall'imballo il pannello "E" e infilare la parte bassa i due fori "s" nei ganci "v" sulla struttura

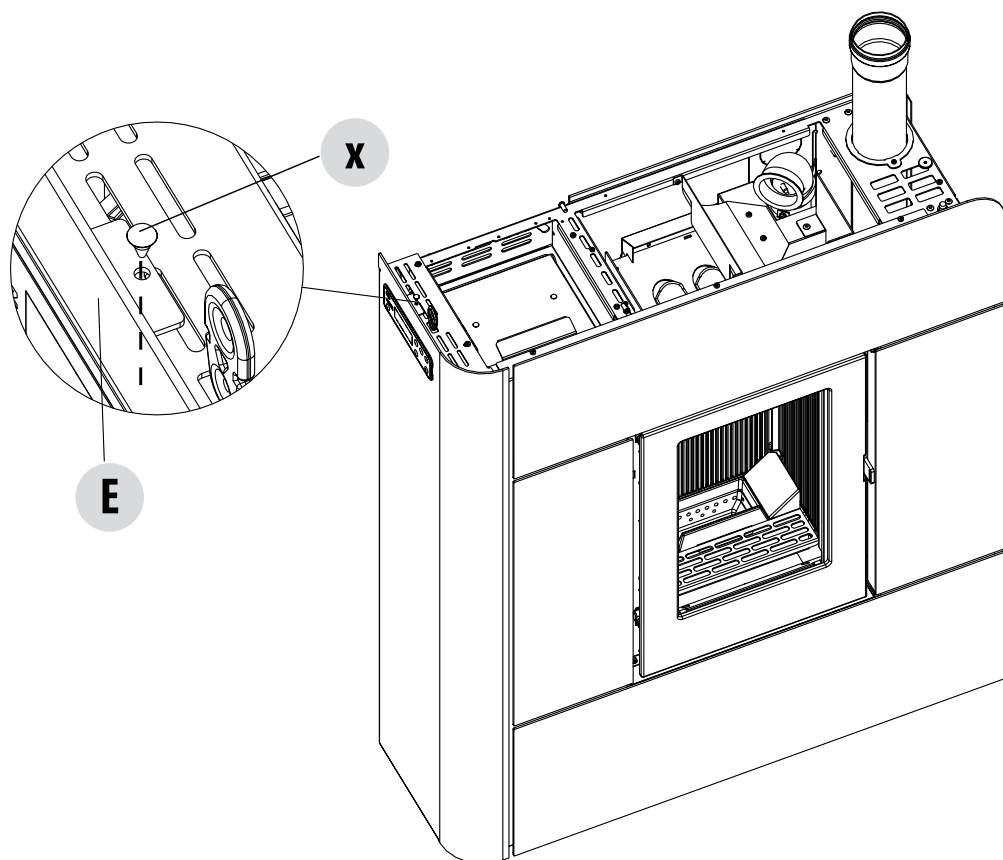


- inclinare leggermente il pannello "E"
- inclinare il pannello comandi "L" e farlo passare nel foro apposito del pannello "E"
- Esercitare una leggera pressione per incastrare il pannello comandi "L" nel foro del pannello

- fissare le due viti "y" in modo tale che il pannello "E" risulti fissato alla struttura

## 8-MONTAGGIO/SMONTAGGIO RIVESTIMENTO

Prendere dall'imballo del rivestimento il gommino paracolpi "x" e infilarlo nella parte alta del pannello "E".

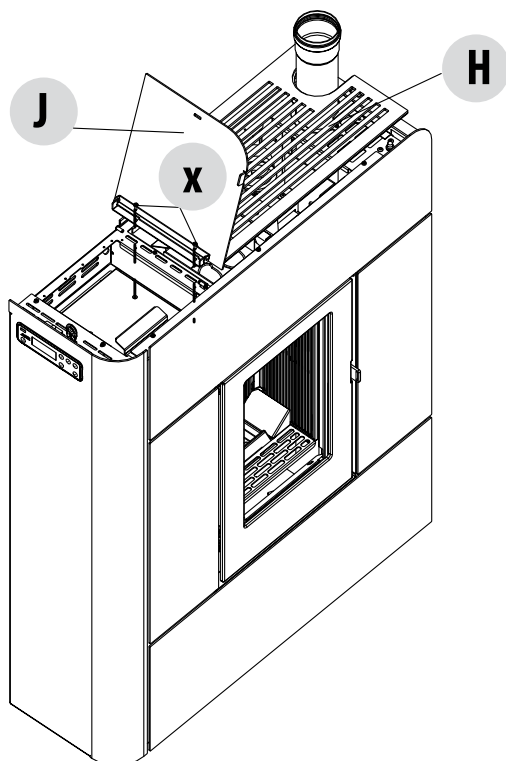


## 8-MONTAGGIO/SMONTAGGIO RIVESTIMENTO

### MONTAGGIO TOP

Posizionare il top "H" sopra la struttura.

Alzare il top "J" fissare le due viti "x" per bloccare il top "H".

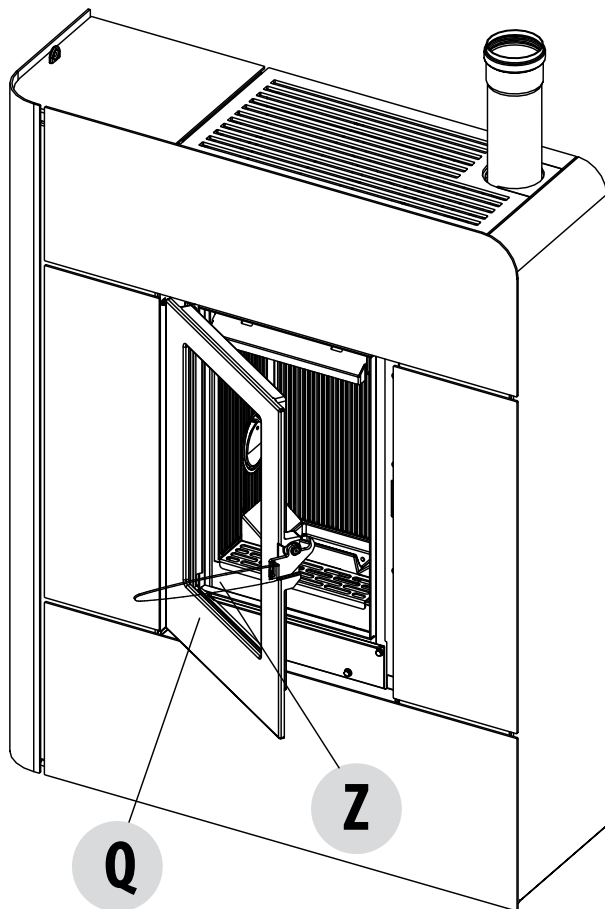


## 9-APERTURA PORTE

Per aprire la porta focolare "Q" infilare la manofredda "Z" nell'apposito incastro e tirare verso se.



**Attenzione!** Le porte vanno aperte solo a stufa spenta e fredda.



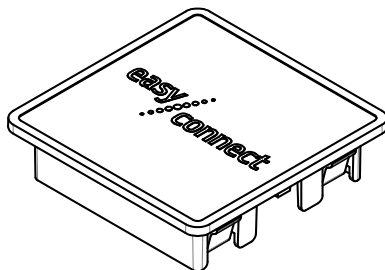
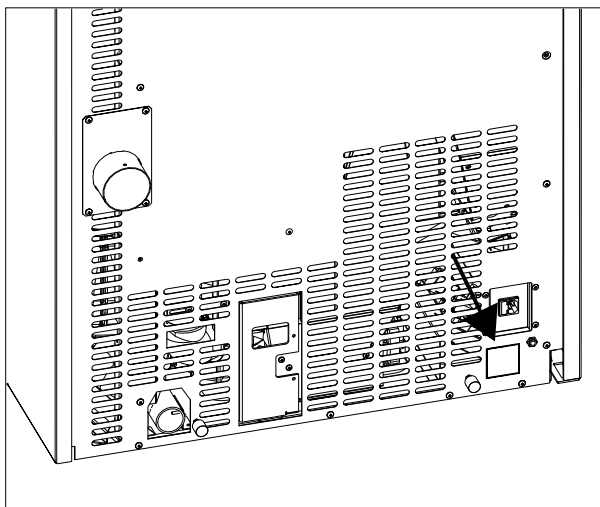


## 10-COLLEGAMENTI A DISPOSITIVI AGGIUNTIVI

### INSTALLAZIONE PANNELLO WIFI (OPZIONALE-COD. 4020003)

Per l'installazione del pannello WiFi (Easy Connect) utilizzare il semitrancio predisposto sulla schiena della stufa e seguire le indicazioni di installazione all'interno del prodotto. Il pannello WiFi va collegato, con il cavo in dotazione, alla scheda della stufa.

Per l'utilizzo del sistema WiFi sarà necessario scaricare l'app Easy Connect e seguire le indicazioni per la configurazione.



## 10-COLLEGAMENTI A DISPOSITIVI AGGIUNTIVI

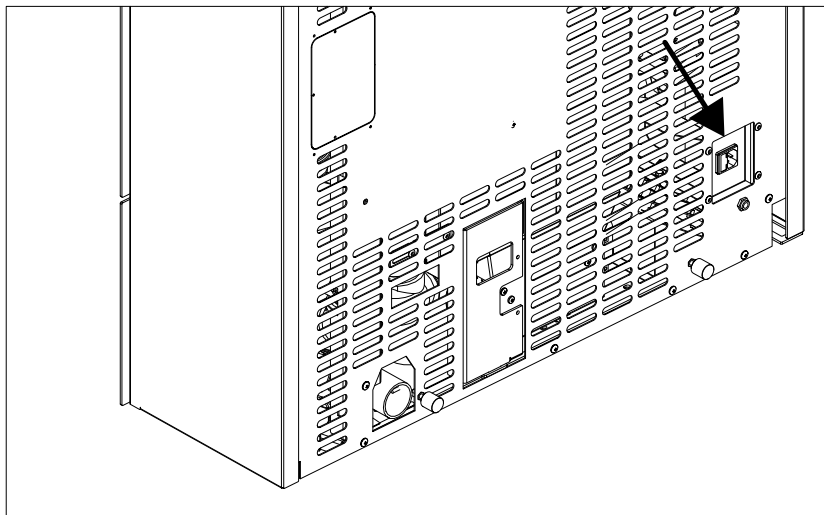
### COLLEGAMENTO ELETTRICO

Collegare il cavo di alimentazione prima sul retro della stufa e poi ad una presa elettrica a parete.



*Nel periodo di inutilizzo della stufa è consigliabile togliere il cavo di alimentazione della stufa.*

*Il cavo non deve mai venire in contatto con il tubo di scarico fumi e nemmeno con qualsiasi altra parte della stufa.*

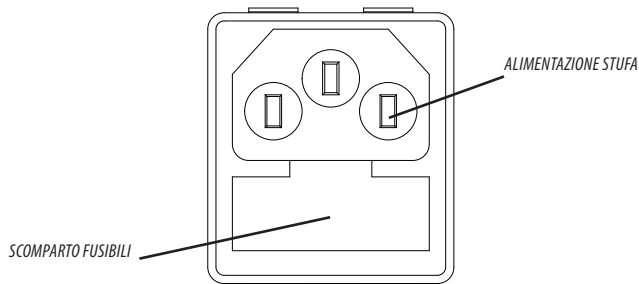


COLLEGAMENTO ELETTRICO DELLA STUFA

### ALIMENTAZIONE DELLA STUFA

Collegare il cavo di alimentazione nella parte posteriore della stufa e poi ad una presa elettrica a parete. A questo punto la stufa è alimentata.

Sempre nel blocco interruttore, vicino alla presa di alimentazione, c'è uno scomparto porta fusibili. Per aprire questo scomparto è sufficiente alzare il coperchio facendo leva con un cacciavite dall'interno dello scomparto della presa di alimentazione. All'interno ci sono due fusibili (5x20 mm T ritardato / 3,15 A 250 V) che, potrebbe essere necessario sostituire se la stufa non si alimenta (es: il display del pannello di controllo non si illumina)- operazione a cura di un tecnico autorizzato e qualificato.



#### **ATTENZIONE!**

**Tutte le operazioni di pulizia e/o sostituzione di parti vanno eseguite con la spina elettrica disinserita. Scollegare il prodotto dall'alimentazione 230V prima di effettuare qualsiasi operazione di manutenzione. Se il cavo è danneggiato effettuare la sostituzione.**

## 11-CARICA DEL PELLETT

### CARICA DEL PELLETT

La carica del combustibile viene fatta nella parte superiore della stufa. Aprire lo sportello "J" e lo sportello pellet "K". Versare lentamente il pellet affinché questo si depositi fino in fondo al serbatoio.



*Nel caso di caricamento pellet con stufa in funzionamento aprire lo sportello del serbatoio utilizzando il guanto in dotazione.*

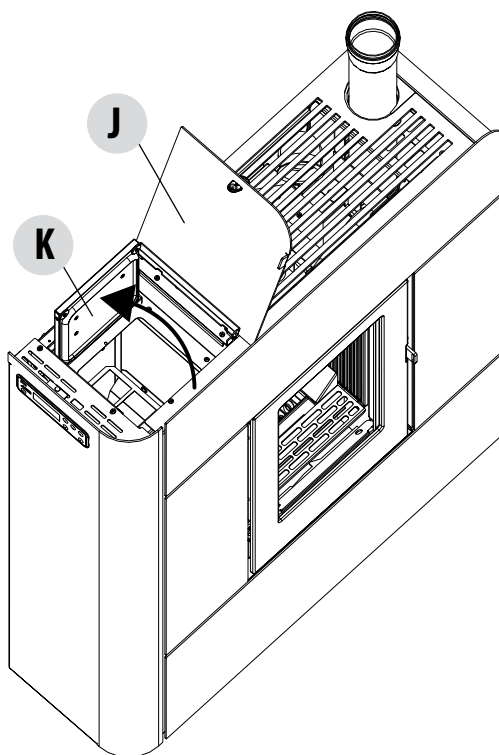
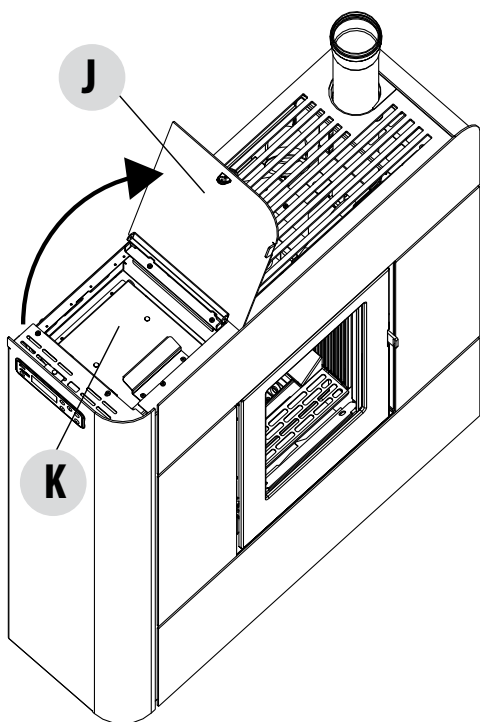
*Nel caricamento evitare che il sacco del pellet venga a contatto con superfici calde.*

*Non togliere mai la griglia di protezione all'interno del serbatoio.*

*Non inserire nel serbatoio nessun altro tipo di combustibile che non sia pellet conforme alle specifiche in precedenza riportate. Stoccare il combustibile di riserva ad una adeguata distanza di sicurezza.*

*Non versare il pellet direttamente sul braciere ma solo dentro il serbatoio.*

*In fase di funzionamento e di spegnimento, gran parte delle superfici della stufa sono molto calde (porta, maniglia, vetro, tubi uscita fumi ecc.), evitare di entrare in contatto con queste parti.*





**MCZ GROUP S.p.A.**

Via La Croce n°8

33074 Vigonovo di Fontanafredda (PN) – ITALY

Telefono: 0434/599599 r.a.

Fax: 0434/599598

Internet: [www.mcz.it](http://www.mcz.it)

e-mail: [mcz@mcz.it](mailto:mcz@mcz.it)