



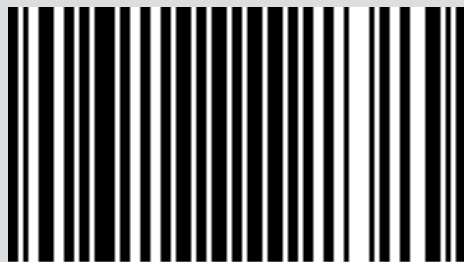
ESTUFA ESTANCA DE PELLET

TECLA AIR 6 M1 ALYSSA AIR 6 M1

PARTE 1 -NORMATIVA Y MONTAJE

Traducción de las instrucciones en idioma original

MCZ



8902235300

ÍNDICE

ÍNDICE	II
INTRODUCCIÓN.....	1
1-ADVERTENCIAS Y CONDICIONES DE GARANTÍA	2
2-INSTALACIÓN	9
3 - DIBUJOS Y CARACTERÍSTICAS TÉCNICAS	19
4-DESEMBALAJE	23
5-MONTAJE/DESMONTAJE DE LA ESTUFA ALYSSA	27
6-MONTAJE/DESMONTAJE DE LA ESTUFA TECLA	41
7-APERTURA DE LA PUERTA.....	50
8-CONEXIÓN ELÉCTRICA	51
9-CARGA DE LOS PELLETS	52

INTRODUCCIÓN

Estimado Cliente:

Nuestros productos están diseñados y fabricados en conformidad con las normativas vigentes, con materiales de alta calidad y una experiencia profunda en los procesos de transformación.

Para que pueda conseguir las mejores prestaciones, le aconsejamos leer con atención las instrucciones contenidas en este manual.

Este manual de instalación y uso forma parte integrante del producto; asegúrese de que siempre se entregue con el aparato, incluso en caso de cesión a otro propietario. En caso de pérdida, solicite una copia al servicio técnico de la zona o descárguelo directamente desde el sitio web de la empresa.

Todos los reglamentos locales, incluidos aquellos que hacen referencia a las normas nacionales y europeas, deben respetarse en el momento de la instalación del aparato.

En Italia, en las instalaciones de los equipos de biomasa inferiores a los 35 kW, se hace referencia al D.M. 37/08, y todos los instaladores cualificados con los requisitos idóneos deben entregar el certificado de conformidad del equipo instalado. (Por equipo se entiende Estufa+Chimenea+Toma de aire).

REVISIONES DE LA PUBLICACIÓN





El contenido de este manual es de carácter exclusivamente técnico y propiedad de la empresa MCZ Group Spa.

Ninguna parte de este manual puede ser traducida a otro idioma y/o adaptada y/o reproducida, ni siquiera parcialmente, a través de ningún medio mecánico o electrónico ni mediante fotocopias, grabaciones, etc., sin una autorización previa por escrito de MCZ Group Spa. La empresa se reserva el derecho a llevar a cabo modificaciones en el producto en cualquier momento sin previo aviso. La empresa propietaria tutela sus derechos conforme a la ley.

CUIDADO DEL MANUAL Y MODO DE CONSULTA

- Cuide el manual y consérvelo en un lugar de acceso fácil y rápido.
- Si el manual se pierde o se rompe, solicite una copia a su vendedor, o bien, directamente al Servicio de asistencia técnica autorizado. También puede descargarlo desde el sitio web de la empresa.
- El “**texto en negrita**” indica al lector que se debe prestar una atención especial.
- “*El texto en cursiva*” se emplea para llamar su atención sobre otros apartados de este manual o para realizar aclaraciones adicionales.
- La “Nota” proporciona al lector información adicional sobre el tema.

SÍMBOLOS PRESENTES EN EL MANUAL

	ATENCIÓN: lea atentamente y comprenda el mensaje al que se refiere, ya que el incumplimiento de las indicaciones puede provocar daños graves en el producto y poner en riesgo la salud de quien lo utiliza.
	INFORMACIÓN: el incumplimiento de las disposiciones comprometerá el uso del producto.
	SECUENCIAS OPERATIVAS: secuencia de botones que deben pulsarse para acceder a un menú o llevar a cabo las regulaciones.
	MANUAL Consulte con atención este manual o las instrucciones correspondientes.

ADVERTENCIAS PARA LA SEGURIDAD

- **La instalación, la conexión eléctrica, la comprobación del funcionamiento correcto y el mantenimiento deben ser llevados a cabo exclusivamente por un operador habilitado.**
- **Instale el producto cumpliendo con las leyes y las normativas vigentes.**
- Utilice exclusivamente el combustible que recomienda el fabricante. El producto no debe usarse como incinerador.
- Se prohíbe estrictamente usar alcohol, gasolina, combustibles líquidos para faroles, gasóleo, bioetanol y fluidos para el encendido del carbón o líquidos similares para encender/avivar la llama en estos aparatos. Mantenga estos líquidos inflamables bien lejos del aparato cuando esté en funcionamiento.
- No introduzca en el depósito combustibles que no sean pellets de madera.
- Para el uso correcto del producto y de los equipos electrónicos conectados al mismo, así como para prevenir accidentes, se deben respetar siempre las instrucciones proporcionadas en este manual.
- **El aparato puede ser utilizado por niños a partir de 8 años y por personas con capacidades físicas, sensoriales o mentales reducidas, sin experiencia o sin el conocimiento necesario, siempre que estén supervisados o tras haber recibido las instrucciones necesarias para un uso seguro del aparato y para comprender los peligros inherentes al mismo. Los niños no deben jugar con el aparato. La limpieza y el mantenimiento que debe llevar a cabo el usuario no pueden ser realizados por niños sin supervisión.**
- Antes de llevar a cabo cualquier operación, el usuario o aquel que deba trabajar con el producto, deberá haber leído y comprendido todo el contenido de este manual de instalación y uso.
- El usuario puede contribuir de manera significativa al funcionamiento ecológico del generador de calor solamente si se respetan todos los requisitos previstos en estas instrucciones de uso.
- Elimine las cenizas de combustión de acuerdo con lo establecido por la legislación vigente.

1-ADVERTENCIAS Y CONDICIONES DE GARANTÍA

- No utilice el producto como escalera o estructura de apoyo.
- No ponga a secar ropa sobre el producto. Objetos como tendederos de ropa o similares deben mantenerse a una debida distancia del producto. **Riesgo de incendio.**
- Las operaciones de mantenimiento del producto deben ser ejecutadas solo por un operador habilitado y deben realizarse cada año.
- Un uso no conforme o un mantenimiento inadecuado o escaso del producto pueden crear situaciones de peligro y/o un funcionamiento irregular.
- El fabricante queda eximido de cualquier responsabilidad civil y penal en caso de daños provocados debido a uso inadecuado y/o a modificación y/o alteración del producto y/o de su accesorio.
- Se recomienda no esperar a que los componentes se desgasten antes de realizar la sustitución.
- Utilice exclusivamente piezas de repuesto originales. El vendedor, el centro de asistencia o el personal cualificado pueden suministrarle todas las indicaciones necesarias para las piezas de repuesto.
- La mayoría de las superficies del producto alcanzan temperaturas muy elevadas (puerta, manilla, cristal, tubo de salida de humos, etc.). **Es necesario, por tanto, evitar tocar estas partes si no se cuenta con los equipos de protección personal o con los instrumentos necesarios como, por ejemplo, guantes de protección térmica o sistemas de accionamiento de tipo “mano fría”.**
- **Está prohibido hacer funcionar el producto con la puerta abierta o con el cristal roto. Cuando está en marcha, todas las puertas previstas del producto deben permanecer cerradas excepto la del depósito, que puede abrirse temporalmente y solo el tiempo necesario para realizar la recarga de combustible.**
- **Durante el periodo de inactividad, las puertas / compuertas / tapas del aparato deben mantenerse cerradas.**
- El producto debe conectarse eléctricamente a una instalación que cuente con un sistema eficaz de puesta a tierra.
- Apague el producto si presenta daños o problemas de funcionamiento.

1-ADVERTENCIAS Y CONDICIONES DE GARANTÍA

- **La posible acumulación de pellet sin quemar en el brasero después de un “encendido fallido” o de un vaciado anómalo del depósito de pellet, debe retirarse completamente antes de efectuar un nuevo encendido. Compruebe siempre que el brasero esté limpio y bien colocado antes de volver a encender el producto.**
- Evite que el producto entre en contacto con agua, ya que hay piezas eléctricas con tensión en su interior.
- No lave el producto con agua (o con otros líquidos) ya que podrían penetrar dentro de la unidad y averiar los aislamientos eléctricos, con el consiguiente peligro de electrocución.
- No use detergentes para lavar la estufa, podrían estropear las partes estéticas del producto.
- No permanezca demasiado tiempo delante del producto en funcionamiento. No caliente demasiado el lugar en el que está instalado el producto. Esto puede alterar las condiciones físicas y provocar problemas de salud.
- Instale el producto en locales debidamente protegidos contra incendios y que cuenten con todos los servicios de suministro (de aire y electricidad) y descarga para los humos.
- Si la chimenea se incendia, apague el equipo, desconéctelo de la red y no abra nunca la puerta del mismo. A continuación, llame a las autoridades competentes.
- El almacenamiento del producto y del revestimiento deben realizarse en lugares libres de humedad y no deben exponerse a la intemperie.
- Se recomienda no quitar las patas de apoyo del cuerpo del producto del suelo para garantizar un aislamiento adecuado, sobre todo en caso de suelos con materiales inflamables.
- Evalúe las condiciones estáticas de la superficie sobre la cual se apoyará el producto y procure un aislamiento adecuado si esta está hecha de materiales inflamables (ej. madera, alfombras, plástico).
- En caso de averías en el sistema de encendido, no fuerce el encendido con materiales inflamables.
- **Está prohibido cargar manualmente el combustible en el brasero. El incumplimiento de esta advertencia puede generar situaciones de**

peligro.

- El nivel de presión acústica de este aparato no supera los 70 dB(A).
- **Partes eléctricas con tensión: alimente el producto solo después de ensamblarlo por completo.**
- **Desconecte el producto de la alimentación 230 V antes de realizar cualquier intervención de mantenimiento. La extracción del enchufe debe poder hacerla un operador de forma que pueda comprobar desde cualquier punto de acceso que el enchufe esté desconectado.**

1-ADVERTENCIAS Y CONDICIONES DE GARANTÍA

INFORMACIÓN:

- Para cualquier información, problema o funcionamiento anómalo, diríjase al vendedor o al personal cualificado.
- Debe utilizarse únicamente el combustible indicado por el fabricante.
- Durante el primer encendido es normal que el producto emita humo debido al primer calentamiento del barniz. Por tanto, mantenga bien aireado el local en el que se encuentra instalado.
- Controle las partes inspeccionables del canal de humos y vacíelas periódicamente (por ej.: tapones de empalmes en T).
- Compruebe y limpie periódicamente el sistema de descarga de los humos.
- El producto no es un aparato de cocción.
- Mantenga siempre cerrada la tapa del depósito de combustible.
- Conserve en buen estado este manual de instalación y uso, ya que debe acompañar el producto durante toda su vida útil. En caso de venta o cambio de propiedad, entregue siempre el manual junto con el equipo al nuevo usuario.

DESTINO DE USO

El producto funciona exclusivamente con pellets de madera y debe instalarse en interiores.

COMPROBACIONES DE LAS PRESTACIONES DEL PRODUCTO.

Nuestros productos han sido sometidos a PRUEBAS ITT en laboratorios certificados de terceras partes (sistema 3) y de acuerdo con el Reglamento (UE) número 305/2011 “Productos de construcción”, según la norma EN 14785:2006 para los aparatos domésticos, y con la “Directiva de Máquinas” según la norma EN 303-5, para calderas.

En caso de pruebas para un control del mercado o de comprobaciones de inspección por parte de organismos terceros, es necesario tener en cuenta las siguientes advertencias:

- Para obtener las prestaciones declaradas, el producto debe realizar previamente un ciclo de funcionamiento nominal de al menos 15/20 horas.
- Programe un tiro medio de los humos de combustión, tal y como se especifica en la tabla de “características técnicas del producto”.
- El tipo de pellet utilizado debe respetar la normativa vigente EN ISO 17225-2, clase A1. En la certificación se utiliza habitualmente pellet de abeto.
- El aporte de energía térmica puede variar según la longitud y la potencia calorífica del combustible y, por tanto, pueden ser necesarias algunas regulaciones (accesibles desde el menú de usuario) para respetar el consumo horario especificado en la tabla de “características técnicas del producto”. Utilizar pellets de clase A1 garantiza disponer de una potencia calorífica cercana a la utilizada en la certificación del producto; la dimensión de los granos de pellet puede influir significativamente en las cargas horarias del combustible y, por consiguiente, en las prestaciones; se aconseja, por tanto, utilizar pellets con un diámetro de 6 mm y una longitud media aproximada de 24 mm (evite pellets demasiado largos o muy desmenuzados).
- En caso de un aparato de leña, el combustible debe respetar la normativa vigente EN ISO 17225-5 clase A1. Compruebe la correcta humedad del combustible, la cual debe estar comprendida entre el 12 y el 20 % (mejor si la humedad está cerca del 12 %, tal y como se indica en la certificación). A medida que aumenta la humedad del combustible, hay que realizar regulaciones diferentes para el aire comburente; para ello, se debe intervenir en el registro del aire comburente, modificando la mezcla entre aire primario y secundario.
- Es importante comprobar el funcionamiento correcto de los dispositivos que pueden influir en las prestaciones (ejemplo, ventiladores de aire o dispositivos de seguridad eléctricos) en caso de daños derivados del desplazamiento.
- Las prestaciones nominales se han obtenido configurando el máximo de la potencia de llama y de ventilación ambiente en modo **manual**.

Las prestaciones con la potencia reducida se han obtenido al mínimo de la potencia de llama y ventilación (P1 y V1) en modo manual. Las otras condiciones corresponden a la ventilación y potencia intermedias.

- Si en el menú hay un modo “de comprobación”, durante las mediciones, configure esta función para garantizar que no se produzcan modulaciones por temperatura debidas a una configuración errónea de los parámetros de funcionamiento.
- Por último, durante la fase de comprobación, aténgase estrictamente a los puntos de toma establecidos por la norma vigente, tanto en lo que se refiere a las emisiones como a las temperaturas.

1-ADVERTENCIAS Y CONDICIONES DE GARANTÍA

CONDICIONES DE GARANTÍA

Para saber la duración y los términos, las condiciones, los límites de la garantía convencional de MCZ consulte la tarjeta de garantía que lleva incluida el producto.

Información para la gestión de residuos de aparatos eléctricos y electrónicos que contienen pilas y acumuladores



Este símbolo que se muestra en el producto, en las pilas, en los acumuladores o en su envase o documentación, indica que el producto y las pilas o los acumuladores incluidos, al acabar su ciclo de vida útil no se deben recoger, recuperar ni eliminar junto a los residuos domésticos. Una gestión indebida de los residuos de aparatos eléctricos y electrónicos, de pilas o acumuladores puede liberar sustancias peligrosas contenidas en los mismos. Para evitar posibles daños para el medio ambiente o para la salud, se invita al usuario a separar este aparato y/o las pilas o acumuladores incluidos, de los otros tipos de residuos y entregarlo al centro municipal de recogida. Se puede solicitar al distribuidor que retire el residuo de aparatos eléctricos y electrónicos según las condiciones y los modos previstos por el Decreto Legislativo 49/2014.

La recogida selectiva y el tratamiento correcto de los aparatos eléctricos y electrónicos, de las pilas y de los acumuladores, favorecen la conservación de los recursos naturales, el respeto del medio ambiente y aseguran la protección de la salud.

Para más información sobre los centros de recogida de los residuos de aparatos eléctricos y electrónicos, de pilas y acumuladores es necesario contactar con las autoridades públicas competentes en la expedición de las autorizaciones.

1-ADVERTENCIAS Y CONDICIONES DE GARANTÍA

ADVERTENCIAS PARA LA ELIMINACIÓN CORRECTA DEL PRODUCTO

La eliminación de los residuos generados está completamente a cargo y es responsabilidad del propietario que deberá respetar las leyes vigentes en el propio País sobre seguridad, respeto y protección del ambiente.

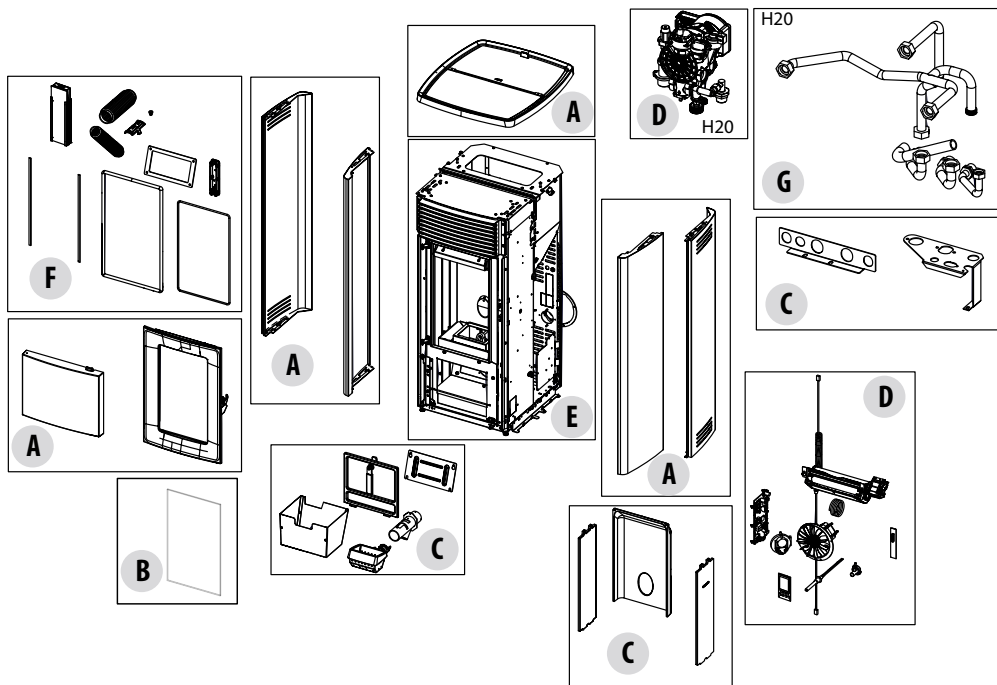
Al final de la vida útil del producto, éste no debe ser eliminado junto con los residuos urbanos.

Puede entregarse a los centros de recogida selectiva autorizados por la administración municipal, o a los revendedores que ofrecen este servicio.

Eliminar de manera selectiva el producto permite evitar posibles consecuencias negativas para el medio ambiente y para la salud, que deriven de una eliminación inadecuada, y permite recuperar los materiales que componen el producto para obtener un importante ahorro de energía y recursos.

En la tabla siguiente y en el dibujo de despiece al que se refiere se señalan los componentes principales que puede encontrar en el aparato y las indicaciones para su correcta separación y eliminación al final de la vida útil del mismo.

En concreto los componentes eléctricos y electrónicos deben separarse y eliminarse entregándolos a centros autorizados, como previsto por la directiva RAEE 2012/19/UE y sus transposición nacionales.



2-INSTALACIÓN

LEGENDA	DONDE DISPONER	MATERIALES
A REVESTIMIENTO EXTERNO	Si lo lleva elimine por separado en base al material del que está compuesto:	Metal
		Cristal
		Azulejos o cerámicas
		Piedra
B CRISTALES DE LAS PUERTAS	Si lo lleva elimine por separado en base al material del que está compuesto:	Vitrocerámica (puerta de la llama): eliminar con los inertes o los residuos mixtos
		Cristal templado (puerta del horno): elimine con el cristal
C REVESTIMIENTO INTERNO	Si lo lleva elimine por separado en base al material del que está compuesto:	Metal
		Materiales refractarios
		Paneles aislantes
		Vermiculita
D COMPONENTES ELÉCTRICOS Y ELECTRÓNICOS	Eliminar por separado en los centros autorizados, como se indica en la directiva RAEE 2012/19/UE y su relativa transposición nacional.	Aislantes, vermiculita y refractarios a contacto con la llama o los gases de escape (eliminar con los residuos mixtos)
		Cableados, motores, ventiladores, circuladores, pantalla, sensores, resistencia de ignición, tarjetas electrónicas y baterías.
E ESTRUCTURA METÁLICA	Eliminar por separado con los metales	
F COMPONENTES NO RECICLABLES	Elimine como los residuos mixtos	Por ej.: Juntas, tuberías de goma, silicona o fibras, plásticos.
G COMPONENTES HIDRÁULICOS	Tuberías, conexiones, vaso de expansión y válvulas. Si los lleva, elimine por separado en base al material del que están compuestos:	Cobre
		Latón
		Acero
		Otros materiales

2-INSTALACIÓN

Nuestros productos por biocombustible sólido (a continuación, denominados «Productos») han sido diseñados y fabricados en conformidad con una de las siguientes normativas europeas armonizadas con el Reglamento (UE) n.º 305/2011 para los productos de construcción:

EN 14785: “Aparatos de calefacción doméstica alimentados con pellets de madera”

EN 13240: “Aparatos de calefacción doméstica alimentados con troncos de madera”

EN 13229: “Aparatos insertables, incluidos los hogares abiertos, que utilizan troncos de madera”

EN 12815: “Cocinas domésticas que utilizan troncos de madera”

Además, los productos respetan los requisitos esenciales de la Directiva **2009/125/CE (Diseño Ecológico)** y, si procede, las Directivas:

2014/35/EU (LVD - Directiva de Baja Tensión)

2014/30/EU (EMC - Directiva de Compatibilidad electromagnética)

2014/53/UE (RED – Directiva de Equipos radioeléctricos)

2011/65/EU (ROhS)

Dicho esto, destacamos e indicamos que:

- **Este manual y la ficha técnica, disponibles también en nuestro sitio web**, contienen todas las indicaciones específicas e informaciones necesarias y fundamentales para la elección del producto, su instalación correcta y el dimensionamiento del sistema de evacuación de humos;
- los productos deben **instalarse, controlarse y someterse a mantenimiento** por personal habilitado, según las indicaciones contenidas en este manual y respetando las legislaciones y las normativas de instalación y mantenimiento vigentes en cada uno de los países, así como poseer un sistema de calefacción eficiente y correctamente dimensionado a las exigencias de la vivienda,
- **si los productos se estresan térmicamente** debido a un funcionamiento continuado durante varias horas a potencias altas (por ej. 3, 4 horas al día a potencias P4 o P5), se recomienda realizar una limpieza más frecuente y reducir el intervalo entre los mantenimientos ordinarios, teniendo en cuenta el estado de funcionamiento del producto; además, en estas condiciones de trabajo de la máquina, aumenta el riesgo de desgaste precoz del producto y, en particular, de los elementos expuestos al calor directo de la llama (por ej. cámara de combustión), cuyo estado original podría sufrir cambios y deterioros que, además, podrían generar ruido durante el funcionamiento del producto a causa de la dilatación mecánica.

En caso de incumplimiento de todo lo indicado anteriormente, el fabricante declina cualquier responsabilidad.

2-INSTALACIÓN



Las indicaciones incluidas en este capítulo se refieren explícitamente a la normativa italiana de instalación UNI 10683. En cualquier caso, respete siempre las normativas vigentes en el país de instalación.

EL PELLETT

El pellet se obtiene del serrín de madera natural secada (sin pinturas). El carácter compacto del material está garantizado por la lignina contenida en la propia madera, sin usar colas ni aglutinantes.

El mercado ofrece varios tipos de pellets con características diferentes según las mezclas de madera empleadas. El diámetro más común en el mercado es de 6 mm (existe también un diámetro de 8 mm), con una longitud media comprendida entre 3 y 40 mm. El pellet de buena calidad tiene una densidad que oscila entre 600 y más de 750 kg/m³ con un contenido de agua que se mantiene entre el 5 y el 8% de su peso.

Además de ser un combustible ecológico, puesto que aprovecha al máximo los restos de la madera, obteniendo una combustión más limpia con respecto a la obtenida con los combustibles fósiles, el pellet presenta también ventajas técnicas.

Mientras que una buena madera tiene un poder calorífico de 4,4 kW/kg (15 % de humedad, tras unos 18 meses de proceso de envejecimiento), el del pellet es de 4,9 kW/kg. Para garantizar una buena combustión, es necesario que el pellet se conserve en un lugar seco y protegido de la suciedad. El pellet suele suministrarse en sacos de 15 kg, por lo que el almacenamiento es muy práctico.



SACO DE COMBUSTIBLE DE 15 kg

Un pellet de buena calidad garantiza una combustión correcta reduciendo las emisiones nocivas a la atmósfera.



Un combustible de baja calidad supone la necesidad de limpiar con mayor frecuencia el interior del brasero y de la cámara de combustión.

Gracias a las principales certificaciones de calidad para el pellet existentes en el mercado europeo, se garantiza que el combustible forme parte de la clase A1/A2, según la norma ISO 17225-2. Entre estas certificaciones, cabe citar, por ejemplo: ENPlus, DINplus, Ö-Norm M7135, que garantizan el respeto, en particular, de las siguientes características:

- poder calorífico: 4,6 ÷ 5,3 kWh/kg.
- Contenido de agua: ≤ 10 % del peso.
- Porcentaje de cenizas: máx. 1,2 % del peso (A1 inferior a 0,7 %).
- Diámetro: 6±1/8±1 mm.
- Longitud: 3÷40 mm.
- Contenido: 100 % de madera no tratada y sin ninguna adición de sustancias aglutinantes.



La empresa recomienda para sus productos, el uso de combustibles certificados (ENPlus A1, DINplus, Ö-Norm M7135).

El uso de pellets que incumplan con lo indicado anteriormente, puede comprometer el funcionamiento del producto y conllevar, por consiguiente, la anulación de la garantía y la exención de toda responsabilidad sobre el producto.

2-INSTALACIÓN

INTRODUCCIÓN

La instalación de la instalación térmica (generador + aporte de aire comburente + sistema de evacuación de los productos de la combustión + eventual instalación hidráulica/aeráulica) debe efectuarse cumpliendo con las leyes y normas vigentes¹ y debe ser ejecutada por un técnico habilitado, que deberá entregar una declaración de conformidad del sistema al responsable de la instalación y que se asumirá toda la responsabilidad relativa a la instalación final y al consiguiente buen funcionamiento del producto.

La empresa fabricante declina toda responsabilidad en caso de instalaciones no conformes a las leyes vigentes y uso inadecuado del aparato.

En especial, deberá asegurarse de que:

- El ambiente sea idóneo a la instalación del aparato (capacidad de carga del suelo, presencia o posibilidad de realizar una instalación eléctrica/hidráulica/aeráulica adecuada cuando esté previsto, volumetría compatible con las características del aparato, etc.).
- El equipo esté conectado a un sistema de evacuación de los humos dimensionado correctamente según la EN 13384-1, que sea resistente al fuego del hollín y que respete las distancias exigidas para los materiales combustibles, que figura en los datos de la placa.
- Haya un aporte adecuado de aire comburente al servicio del aparato.
- Otros equipos de combustión o dispositivos de aspiración instalados no pongan en depresión el local donde está instalado el producto, con más de 4 Pa con respecto al exterior (solo para instalaciones estancas se permite un máximo de 15 Pa de depresión ambiente).

¹ La norma nacional de referencia para la instalación de los equipos domésticos es la UNI 10683 (IT) - DTU NF 24.1 (FR) - DIN 18896 (DE) - NBN B 61-002 (BE) - Real Decreto 1027/2007 (ES)

Se exige respetar las distancias de seguridad del equipo con respecto a los materiales combustibles, para evitar graves daños a la salud de las personas y a la integridad de la vivienda.

La instalación del aparato debe garantizar un fácil acceso para el mantenimiento del mismo, de los canales de humos y de la chimenea. Mantenga siempre una distancia y una protección adecuadas a fin de evitar que el producto entre en contacto con el agua.

Se prohíbe la instalación de la estufa en locales con peligro de incendio.

Excepto en las instalaciones estancas, además queda prohibido que existan en el mismo local o en locales anexos, aparatos con combustible líquido que funcionan sin interrupción o de forma discontinua, que toman el aire comburente del local en el que están instalados, o aparatos a gas de tipo B, destinados a calentar con o sin producción de agua caliente sanitaria.



Por instalación estanca se entiende que el producto está certificado como estanco y que su instalación (canalización de aire comburente y conexión a la chimenea) se realiza con sistema hermético respetando el ambiente de instalación.

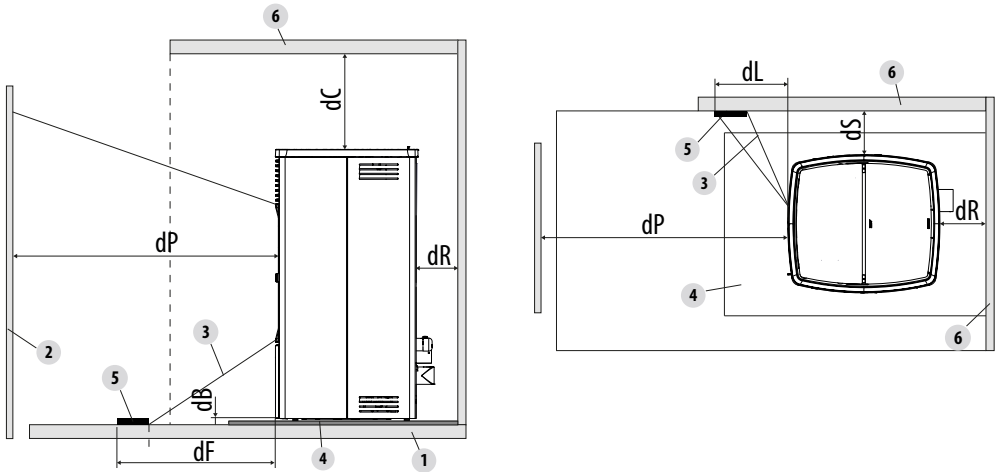
Una instalación estanca no consume el oxígeno de la habitación, ya que recoge todo el aire del ambiente exterior (si está debidamente canalizada) y permite instalar el producto en el interior de las casas que requieren un elevado grado de aislamiento, como las “casas pasivas” o “de alta eficiencia energética”. Gracias a esta tecnología, no hay ningún riesgo de emisiones de humo en la habitación y no son necesarias las tomas de aire libres en el lugar de instalación ni, por tanto, las rejillas de ventilación.

Por consiguiente, ya no habrá flujos de aire frío en la habitación que, reduciendo o aumentando la comodidad del ambiente, reduzcan o aumenten la eficiencia global de la instalación. La estufa estanca puede instalarse también en la instalación estanca y es compatible cuando hay ventilación forzada o locales que pueden entrar en depresión con respecto al exterior.

2-INSTALACIÓN

DISTANCIAS MÍNIMAS

Respete las distancias de objetos inflamables (sofás, muebles, revestimientos de madera, etc.) tal como se especifica en el esquema de abajo. En caso de presencia de objetos que se consideren especialmente sensibles al calor, como muebles, cortinas, sofás, aumente la distancia de estos con respecto a la estufa de forma preventiva, para evitar posibles deterioros debidos al calor que produce.



	Distancias de seguridad con respecto a material combustible (mm)
dR (distancia de parte posterior)	50
dS (distancia lateral)	100
dB (distancia inferior)	0
dC (distancia superior)	800
dP (irradiación frontal)	1000
dF (irradiación al suelo)	1000
dL (irradiación lateral)	1000

LEYENDA

1	SUELO	4	SUPERFICIE PROTEGE-SUELO
2	MATERIAL COMBUSTIBLE FRONTAL	5	SUPERFICIE IRRADIADA QUE SE DEBE PROTEGER
3	ZONA SOMETIDA A IRRADIACIÓN	6	SUPERFICIE COMBUSTIBLE POSTERIOR/ LATERAL/SUPERIOR

Si el suelo es de material combustible, utilice una protección de material incombustible (acero, cristal...) que proteja también la parte delantera contra las posibles caídas de combustibles durante las operaciones de limpieza.



En presencia de suelo de material combustible monte siempre una superficie protege-suelo.

Instale la estufa separada de eventuales paredes o superficies no combustibles, respetando una circulación de aire mínima de 50 mm (posterior) y 100 mm (lateral) que permita una eficaz aireación del aparato y una buena distribución del calor en el ambiente.

2-INSTALACIÓN

Garantice siempre una distancia adecuada para que se pueda acceder fácilmente durante la limpieza y el mantenimiento extraordinario. Si no es posible, debe permitirse que haya una distancia con respecto a las paredes o a obstáculos adyacentes al producto.

Esta operación debe realizarla un técnico habilitado para desconectar los conductos de evacuación de los productos de la combustión y su restablecimiento posterior.

Para los generadores conectados a la instalación hidráulica debe prepararse una conexión entre la instalación en sí y el producto, que permita que en la fase de mantenimiento extraordinario efectuado por un técnico habilitado, sea posible desplazar el generador de 50 cm con respecto a la pared, por lo menos, sin vaciar la instalación (por ejemplo, usando una doble compuerta de corte o una conexión flexible adecuada).

Toma de aire

Es obligatorio disponer de una toma de aire externa adecuada que permita la aportación de aire comburente necesaria para el funcionamiento correcto del aparato. El aporte del aire entre el exterior y el local de instalación puede producirse con una toma del aire libre, o bien, canalizando el aire directamente al exterior³.

La toma de aire libre debe:

- realizarse a una altura cercana al suelo
- estar protegida siempre con una rejilla externa y de forma que no se obstruya con ningún objeto
- tener una superficie libre total mínima de 80 cm² (al neto de la rejilla)

La presencia de otros dispositivos aspirantes en el mismo local (por ejemplo: vmc, ventilador eléctrico para la extracción del aire viciado, campana de cocina, otras estufas, etc.) puede poner en depresión el ambiente. En ese caso, excluyendo las instalaciones estancas, es necesario comprobar que, con todos los equipos encendidos, el local de instalación no se ponga en depresión con más de 4 Pa con respecto al exterior. Si es necesario, aumente la sección de entrada de la toma de aire.

Se puede canalizar al exterior el aire necesario para la combustión, conectando la toma de aire exterior directamente a la entrada del aire comburente, que normalmente está situada en la parte trasera del aparato.

El conducto de canalización debe tener las siguientes dimensiones (cada curva de 90° equivale a un metro lineal):

³ En caso de canalización del aire comburente en productos no estancos, compruebe siempre que el local de instalación no se ponga en depresión con más de 4 Pa con respecto al exterior, de lo contrario, prepare una toma de aire adicional en el ambiente.

2-INSTALACIÓN

Por debajo de 15 kW:

Diámetro del conducto de aire	Longitud máxima (conducto liso)	Longitud máxima (conducto corrugado)
50 mm	2 m	1 m
60 mm	3 m	2 m
80 mm	7 m	4 m
100 mm	12 m	9 m

Por encima de 15 kW:

Diámetro del conducto de aire	Longitud máxima (conducto liso)	Longitud máxima (conducto corrugado)
50 mm	-	-
60 mm	1 m	-
80 mm	3 m	1 m
100 mm	7 m	4 m

2-INSTALACIÓN

Predisposiciones para el sistema de evacuación de humos

El sistema de evacuación de los productos de la combustión es un elemento de especial importancia para el buen funcionamiento del aparato y debe estar correctamente dimensionado según la EN 13384-1.

Su realización/adequación/comprobación siempre la ejecuta un operador habilitado según las disposiciones de ley y debe respetar las normativas vigentes en el país donde se instale el aparato.

El Fabricante se exime de cualquier responsabilidad sobre el funcionamiento anómalo derivado de un sistema de evacuación de humos mal calculado y que no cumple con la normativa.

Conductos de humos (empalme de salida de humos)

El canal de humos es la tubería que conecta el aparato al conducto de evacuación de humos.

Este empalme de salida de humos, en particular, debe cumplir con las siguientes disposiciones:

- ser conforme a la norma de producto EN 1856-2;
- su sección debe ser de diámetro constante e igual, no inferior al de la salida del aparato desde la salida del hogar, hasta el empalme del conducto de evacuación de humos;
- la longitud del tramo horizontal debe ser la mínima posible y su proyección en planta no debe ser superior a 4 metros;
- los tramos horizontales deben tener una inclinación hacia arriba mínima del 3%;
- los cambios de dirección deben tener un ángulo no superior a 90° y deben poder inspeccionarse fácilmente;
- el número de cambios de dirección, incluido el que se usa para la introducción en el conducto de evacuación de humos, y exclusión de la T, en caso de salida lateral o posterior, no debe ser de más de 3;
- debe estar aislado si pasa por el exterior del local de instalación;
- no debe atravesar nunca locales en los que esté prohibida la instalación de aparatos de combustión;
- está prohibido el uso de tubos metálicos flexibles, de fibrocemento o de aluminio.

Los canales de humos deben ser siempre resistentes a los productos de la combustión y a las posibles condensaciones. Se recomienda para ello usar tubos con junta de silicona o dispositivos similares que resistan a las temperaturas de funcionamiento del aparato (por ejemplo: T200 P1) y que al quitar las juntas, conserven de todas formas la certificación T400 N1 G.

Conducto de evacuación de humos (chimenea o conducto entubado)

Para realizar el conducto de evacuación de humos siga, en especial, las indicaciones siguientes:

- ser conforme a la norma de producto y aplicable a la misma (EN 1856, EN 1857 EN 1457, EN 1806, EN 13063...);
- estar realizado con materiales idóneos para garantizar la resistencia a los esfuerzos mecánicos, químicos y térmicos normales y tener un aislamiento térmico adecuado para limitar la formación de condensación;
- tener un recorrido principalmente en vertical y sin estrangulamientos en todo su recorrido;
- estar correctamente separado de los materiales combustibles mediante una cámara de aire aislada;
- el conducto de evacuación de humos interno de la vivienda debe estar siempre aislado y puede introducirse en un orificio, siempre y cuando cumpla con las normativas previstas para poderlo entubar;
- el canal de humos va conectado al conducto de evacuación de humos mediante un empalme en "T" con cámara de recogida del hollín y de la posible condensación que sea inspeccionable;
- en caso de que el dimensionado incluya el funcionamiento con humedad, debe prepararse un sistema idóneo de recogida y una eventual salida de condensados, con sifón.



Se recomienda comprobar en los datos de la placa del conducto de evacuación de humos, las distancias de seguridad que deben respetarse cuando hay presencia de materiales combustibles y, si es necesario, el tipo de material aislante que se debe usar.

Está prohibido conectar la estufa a un conducto de evacuación de humos colectivo o a uno compartido (*) con otros aparatos de combustión o con descargas de campanas.

Está prohibido usar la descarga directa hacia la pared o hacia espacios cerrados, o a cualquier otra forma de descarga no prevista por la normativa vigente en el país de instalación.

2-INSTALACIÓN

Sombrerete de la chimenea

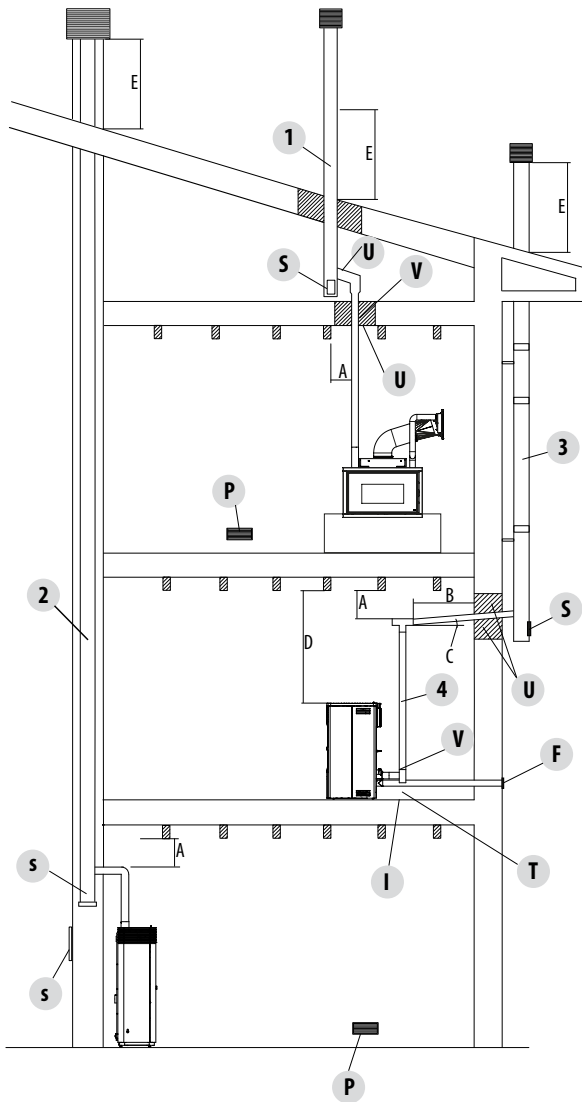
El sombrerete de la chimenea, es decir, la parte final del conducto de evacuación de humos, debe tener las características siguientes:

- la sección de salida de los humos debe ser al menos el doble respecto a la sección interna de la chimenea;
- impedir que penetre la lluvia o la nieve;
- asegurar la salida de los humos incluso en caso de viento (chimenea antiviento);
- la altura de salida debe estar fuera de la zona de reflujos (*) (consulte las normativas nacionales para localizar la zona de reflujos);
- estar construido siempre alejado de antenas o de parabólicas y no debe usarse como sistema de apoyo.

(*) a no ser que haya excepciones nacionales específicas (claramente especificadas en el manual de instrucciones correspondiente en el idioma necesario) que lo permitan en determinadas condiciones; en ese caso, deben respetarse estrictamente los requisitos del producto/ de la instalación previstos por las normativas correspondientes o las especificaciones técnicas o legislaciones vigentes en ese país.

2-INSTALACIÓN

EJEMPLOS DE INSTALACIÓN⁴ (DIÁMETROS Y LONGITUDES QUE SE DEBEN CALCULAR)



1. Instalación de un conducto de evacuación de humos con orificio para el paso del tubo aumentado con:

- un mínimo de 100 mm alrededor del tubo, si está en contacto con partes no inflamables como cemento, ladrillos, etc., o bien,
- un mínimo de 300 mm alrededor del tubo (o según se indica en los datos de la placa), si está en contacto con partes inflamables como madera, etc.

En ambos casos, es conveniente colocar un aislante adecuado entre el conducto de evacuación de humos y el forjado.

Le recomendamos comprobar y respetar los datos de la placa del conducto de evacuación de humos y, en particular, las distancias de seguridad con respecto a los materiales combustibles.

Las reglas mencionadas anteriormente también son válidas para orificios realizados en paredes.

2. Conducto de evacuación de humos viejo, entubado con una compuerta exterior para permitir la limpieza de la chimenea.

3. Conducto de evacuación de humos exterior realizado exclusivamente con tubos de acero inoxidable aislados, es decir, con doble pared: todo ello deberá estar perfectamente fijado a la pared. Con sombrero de chimenea antiviento.

4. Sistema de canalización mediante empalmes en T que facilita la limpieza sin tener que desmontar los tubos.

U = AISLANTE

V = EVENTUAL AUMENTO DE DIÁMETRO

I = TAPÓN DE INSPECCIÓN

S = COMPUERTA DE INSPECCIÓN

P = TOMA DE AIRE

T = EMPALME EN T CON TAPÓN DE INSPECCIÓN

A = DISTANCIA DEL MATERIAL COMBUSTIBLE (PLACA DEL CANAL DE HUMOS)

B = MÁXIMO 4 M

C = MÍNIMO 3° INCLINACIÓN

D = DISTANCIA DE MATERIAL COMBUSTIBLE (PLACA DEL APARATO)

E = ZONA DE REFLUJO

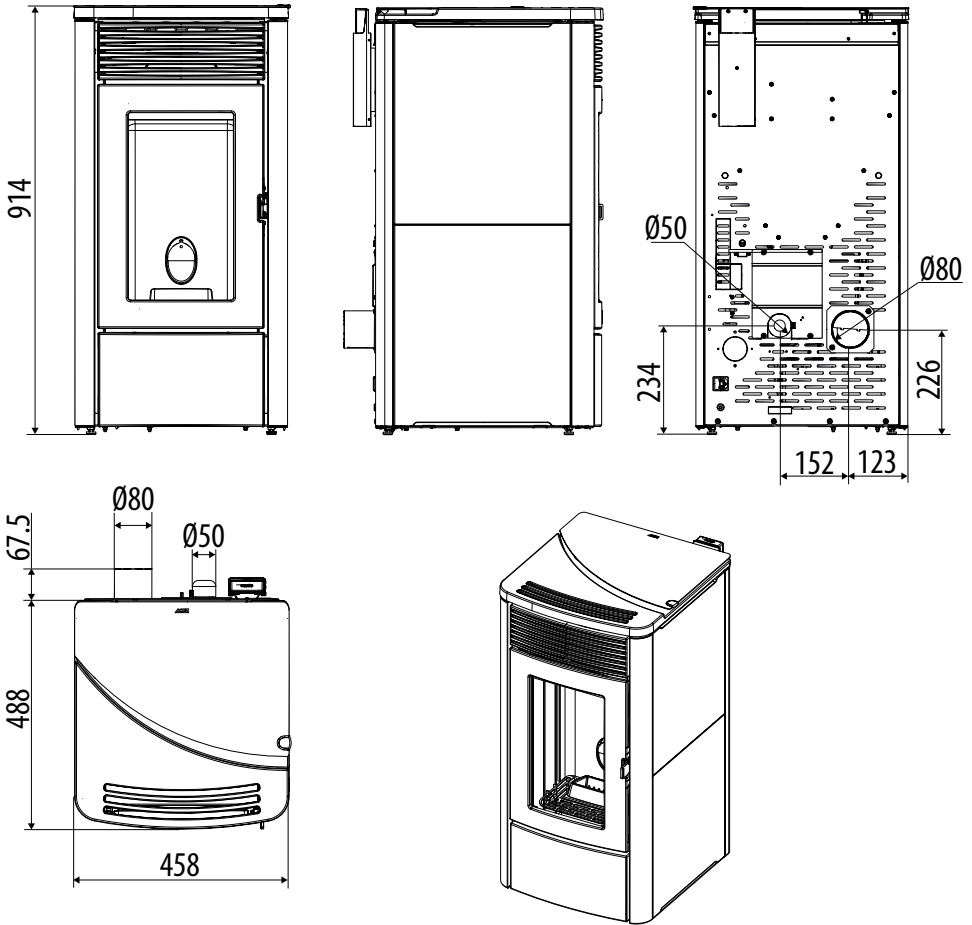
F = CANALIZACIÓN DE AIRE

⁴En la figura se indican ejemplos típicos pero no exhaustivos de todas las posibilidades de instalación (que siempre deben contar con el visto bueno de un técnico habilitado)

3 - DIBUJOS Y CARACTERÍSTICAS TÉCNICAS

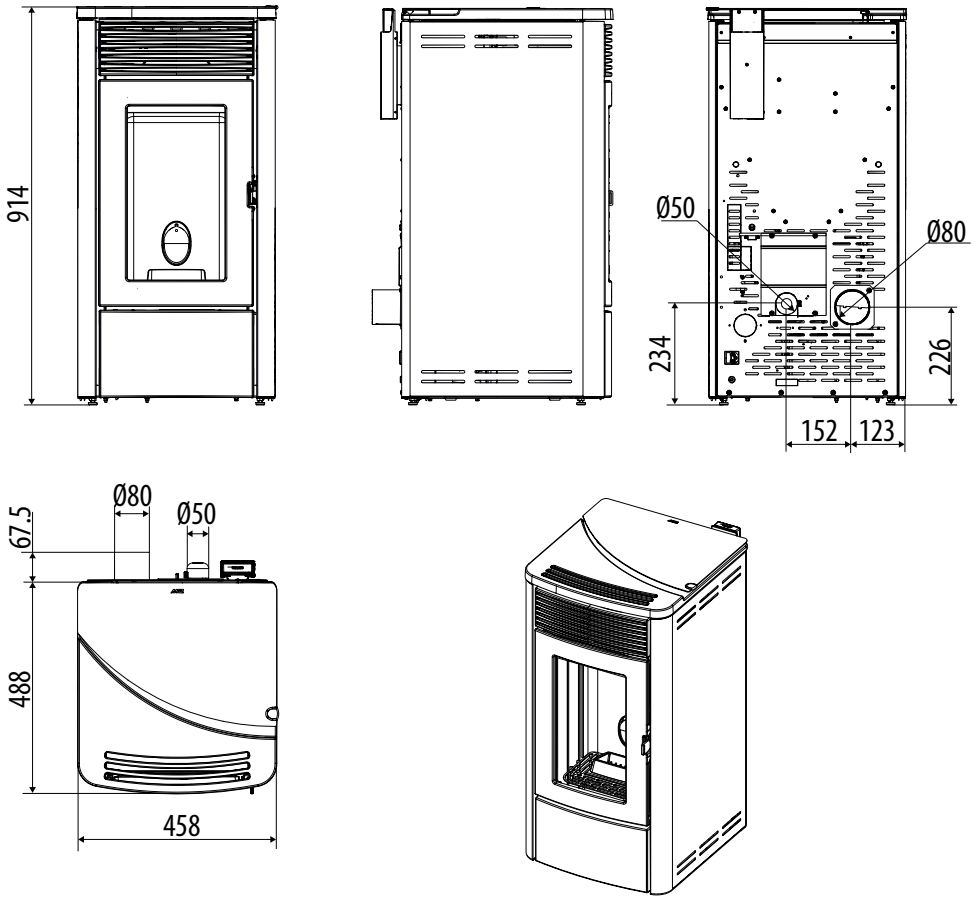
PLANOS Y CARACTERÍSTICAS

DIMENSIONES DE LA ESTUFA ALYSSA AIR 6 M1



3 - DIBUJOS Y CARACTERÍSTICAS TÉCNICAS

DIMENSIONES DE LA ESTUFA TECLA AIR 6 M1



3 - DIBUJOS Y CARACTERÍSTICAS TÉCNICAS

CARACTERÍSTICAS TÉCNICAS	TECLA AIR 6 M1/ALYSSA AIR 6 M1
Clase de Eficiencia Energética	A+
Potencia útil nominal	6,3 kW (5418 kcal/h)
Potencia útil mínima	2,5 kW (2150 kcal/h)
Rendimiento al máx.	91,5%
Rendimiento al mín.	92,0%
Temperatura de los humos de salida al máx.	165 °C ⁽¹⁾
Temperatura de los humos de salida al mín.	103 °C ⁽¹⁾
Partículas / OGC / Nox (13 % O ₂)	17 mg/Nm ³ - 1 mg/Nm ³ - 139 mg/Nm ³
CO al 13 % O ₂ al Mín y al Máx	0,055 - 0,007%
CO ₂ al Mín y al Máx	7,4% - 12,8%
Tiro recomendado a la potencia máx.***	0,10 mbares - 10 Pa***
Tiro mínimo permitido a la potencia mínima	0,05 mbares - 5 Pa
Masa de humos	2,5-3,7 g/s
Capacidad de la tolva	24 litros
Tipo de combustible de pellets	Pellets de 6 mm de diámetro con tamaño de 3 ÷ 40 mm
Consumo de pellets por hora	Mín ~ 0,6 kg/h* - Máx ~ 1,45 kg/h*
Autonomía	Al mín. ~ 26 h* - Al máx. ~ 11 h*
Volumen calentable m ³	115/55 - 180/35 - 315/20 **
Entrada del aire para la combustión	Ø 50 mm
Salida de humos	Ø 80 mm
Toma de aire	80 cm ²
Potencia eléctrica nominal (EN 60335-1)	76 W (Máx. 350 W)
Tensión y frecuencia de alimentación	230 voltios / 50 Hz
Peso neto	90 kg
Peso con embalaje	100 kg
Distancia del material combustible (detrás/al lado/debajo)	50 mm/100 mm/0 mm
Distancia del material combustible (techo/parte delantera)	800 mm/1 000 mm

* Datos que pueden variar según el tipo de pellet utilizado

** Volumen calentable según sea la potencia requerida por m³ (respectivamente 55-35-20 W por m³)

***Valor recomendado por el fabricante (no vinculante) para el funcionamiento ideal del producto

Probada según la EN 14785 de conformidad con la directiva sobre Productos de Construcción (UE 305/2011)

⁽¹⁾ Para el dimensionamiento de la chimenea (según la norma EN 13884-1), utilice la temperatura de humos en la salida exacta del aparato, es decir, la temperatura anteriormente declarada con un aumento del 20% (por ejemplo: temperatura declarada 100 °C, temperatura en la salida del producto 120 °C)

**REQUISITOS DE INFORMACIÓN QUE DEBEN CUMPLIR LOS APARATOS DE CALEFACCIÓN DE COMBUSTIBLE SÓLIDO
SEGÚN REGLAMENTO (UE) 2015/1185 Y 2015/1186 (FICHA DE PRODUCTO)**

Fabricante: **MCZ GROUP SpA**
 Marca: **MCZ**
 Identificador(es) del modelo: **TECLA AIR 6 M1 / ALYSSA AIR 6 M1**

Funcionalidad de calefacción indirecta: **NO**
 Potencia calorífica directa: **6,3 kW**
 Potencia calorífica indirecta: **kW**
 Norma de referencia: **EN 14785:2006**
 Descripción: **Estufa de pellet con carga automática**

Organismo Notificado: **ACTECO SRL (N.B. 1880)**
Via Amman 41, 33084 Cordenons (PN), IT

Combustible	Combustible preferido:	Otros com bustibles apropiados:		η_s [%]	EEI [%]
		NO	NO		
Madera en tronco, contenido de humedad ≤ 25 %	NO	NO			
Madera comprimida, contenido de humedad < 12 %	SI ¹	NO	80,5	122	
Otra biomasa leñosa	NO	NO			

Observe las precauciones específicas de instalación, montaje y mantenimiento indicadas en el manual que acompaña al producto y las normativas nacionales y locales vigentes

Clase de eficiencia energética **A+** (escala A++ / G)

Características al funcionar exclusivamente con el combustible preferido:

Emisiones resultantes de la calefacción de espacios (mg/Nm ³ at 13% O ₂)	CO	NO _x	OGC	PM
a potencia calorífica nominal	83	139	1	17
a potencia calorífica mínima	679	131	2	27

Potencia calorífica			
Parámetro	Símbolo	Valor	Unidad
Potencia calorífica nominal	P_{nom}	6,3	kW
Potencia calorífica mínima (indicativa)	P_{min}	2,5	kW
Eficiencia útil (PCN de fábrica)			
Eficiencia útil a potencia calorífica nominal	$\eta_{th, nom}$	91,5	%
Eficiencia útil a potencia calorífica mínima (indicativa)	$\eta_{th, min}$	92,0	%
Consumo auxiliar de electricidad			
A potencia calorífica nominal	$e_{l, max}$	0,049	kW
A potencia calorífica mínima	$e_{l, min}$	0,011	kW
En modo de espera	$e_{l, sb}$	0,004	kW








Tipo de control de potencia calorífica/de temperatura interior (seleccione uno)	
Potencia calorífica de un solo nivel, sin control de temperatura interior	NO
Dos o más niveles manuales, sin control de temperatura interior	NO
Con control de temperatura interior mediante termostato mecánico	NO
Con control electrónico de temperatura interior	NO
Con control electrónico de temperatura interior y temporizador diario	NO
Con control electrónico de temperatura interior y temporizador semanal	YES
Otras opciones de control (pueden seleccionarse varias)	
Control de temperatura interior con detección de presencia	NO
Control de temperatura interior con detección de ventanas abiertas	NO
Con opción de control a distancia	YES

4-DESEMBALAJE

INSTRUCCIONES PARA LA ELIMINACIÓN DEL EMBALAJE

El material que compone el embalaje del aparato debe ser manipulado correctamente, para facilitar su recogida, reutilización, recuperación y reciclaje siempre que sea posible.

En la siguiente tabla encontrará la lista de los posibles componentes que componen el embalaje, y sus instrucciones para su correcta eliminación.

DESCRIPCIÓN	CODIFICACIÓN MATERIAL	SÍMBOLO	INDICACIONES PARA LA RECOGIDA
BANCADA DE MADERA	LEGNO FOR 50		Recogida SELECTIVA
JAULA DE MADERA			MADERA
PALÉ DE MADERA			Comprobar con el organismo competente cómo entregar este embalaje a la isla ecológica
CAJA DE CARTÓN	CARTÓN ONDULADO PAP 20		Recogida SELECTIVA
PERFIL ANGULAR DE CARTÓN			PAPEL
LÁMINA DE CARTÓN			Comprobar las disposiciones del organismo competente
BOLSA DEL APARATO	POLIETILENO LD-PE 04		Recogida SELECTIVA
BOLSITA DE ACCESORIOS			PLÁSTICO
PLÁSTICO DE BURBUJAS			Comprobar las disposiciones del organismo competente
LÁMINA DE PROTECCIÓN			
ETIQUETAS			
POLIESTIRENO	POLIESTIRENO PS 06		Recogida SELECTIVA
CHIPS DE EMBALAJE			PLÁSTICO
			Comprobar las disposiciones del organismo competente
CINTA DE SEGURIDAD	POLIPROPILENO PP 05 POLIESTER PET 01	 	Recogida SELECTIVA
CINTA ADHESIVA			PLÁSTICO
			Comprobar las disposiciones del organismo competente.
TORNILLERÍA	HIERRO FE 40		Recogida SELECTIVA
GRAPAS PARA CINTA DE SEGURIDAD			METAL
BRIDA DE FIJACIÓN			Comprobar con el organismo competente cómo entregar este embalaje a la isla ecológica

4-DESEMBALAJE



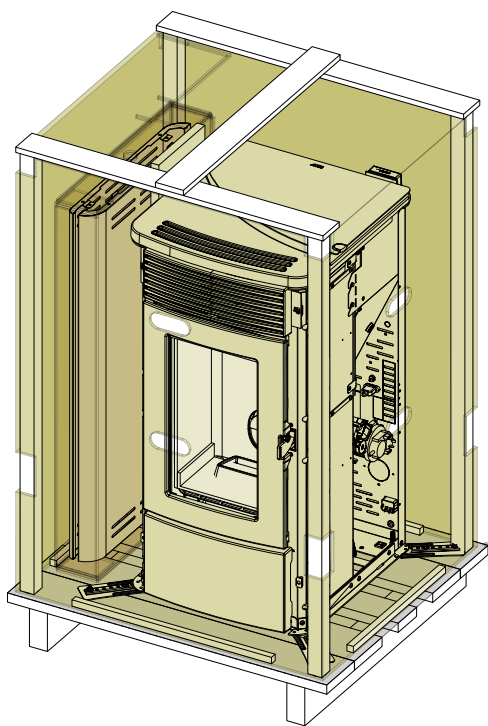
Se recomienda realizar cualquier desplazamiento con los medios adecuados y prestando atención a las normas vigentes en materia de seguridad. No vuelque el embalaje y tenga cuidado con las piezas de cerámica.

Las estufas se entregan en un único embalaje; con paneles de cerámica o laterales de acero embalados junto a la estructura y colocados encima o al lado. Abra el embalaje, quite el cartón, el poliestireno y los posibles precintos, luego coloque la estufa en el lugar seleccionado con antelación, asegurándose de que se respete lo establecido.

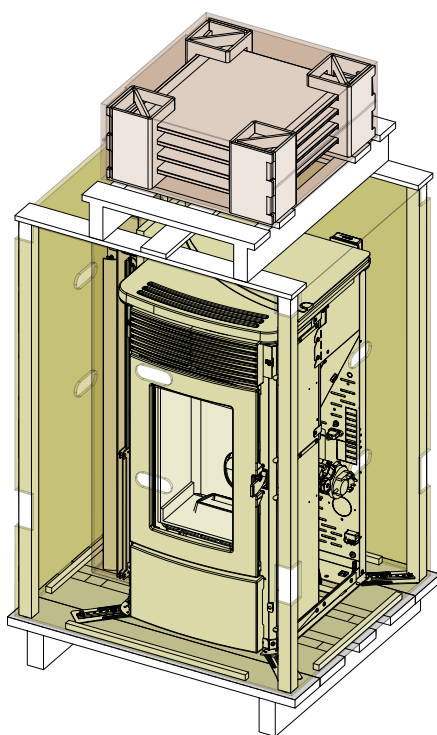
El cuerpo de la estufa o monobloque debe desplazarse siempre en posición vertical, exclusivamente mediante carretillas. Preste especial atención para que la puerta y el cristal estén protegidos contra golpes mecánicos que puedan comprometer su integridad.

De ser posible, desembale la estufa cerca del área en la que se instalará.

Los materiales que componen el embalaje no son tóxicos ni nocivos.

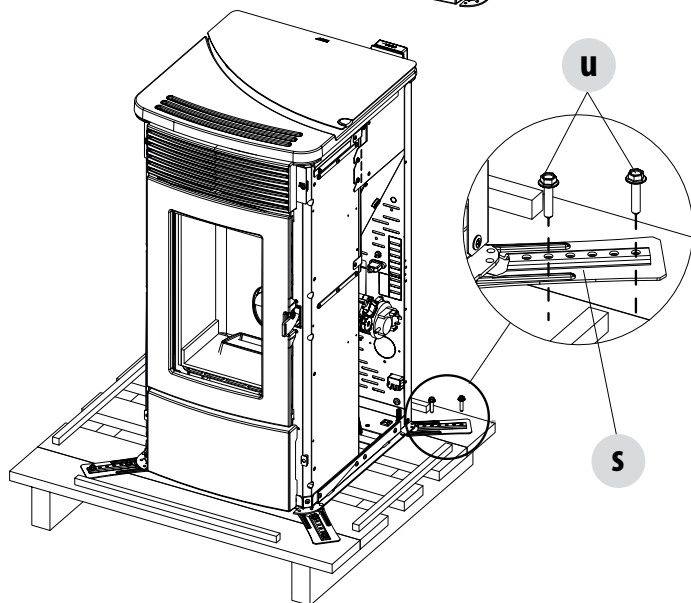
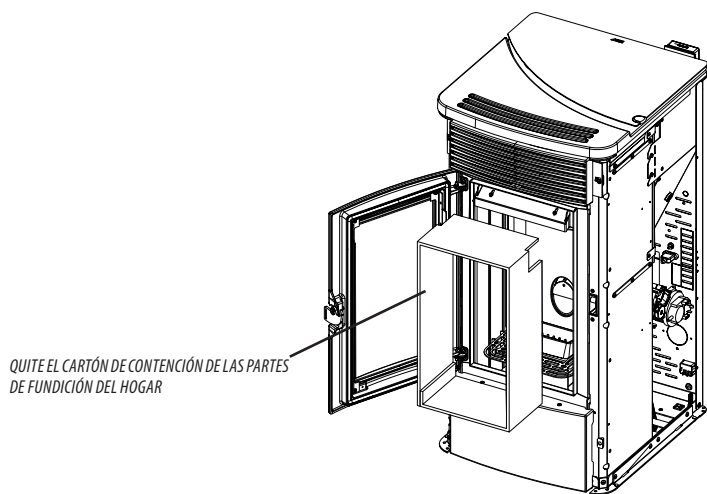


EMBALAJE DE TECLA CON REVESTIMIENTO DE METAL



EMBALAJE DE ALYSSA CON REVESTIMIENTO DE CERÁMICA

4-DESEMBALAJE



Para quitar las estufas del palé es necesario quitar los tornillos "u" y extraer la placa "s" del pie de la estufa. Las bridas "s" son cuatro.

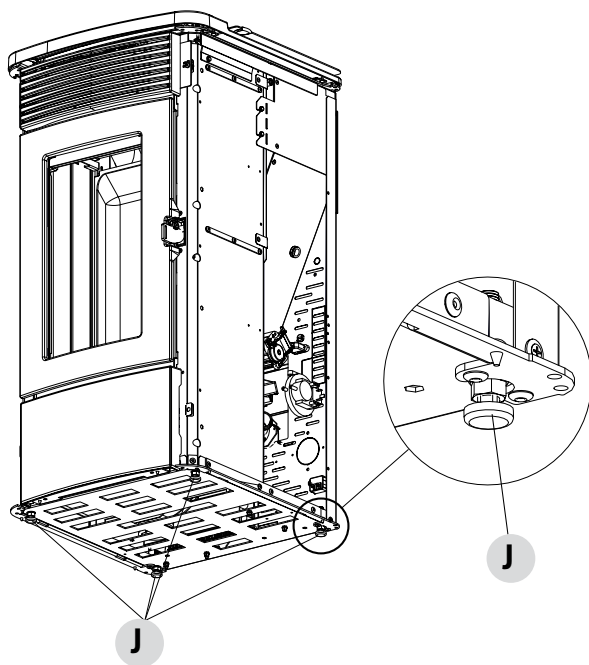
4-DESEMBALAJE

Coloque la estufa y conéctela con el conducto de evacuación de humos. Determine, regulando los 4 pies (J), el nivel correcto para que la descarga de humos y el tubo sean coaxiales.

Si hay que empalmar la estufa a un tubo de descarga que atraviese la pared posterior (para entrar en el conducto de evacuación de humos) preste la máxima atención y hágalo sin forzar la entrada.



Si se fuerza la evacuación de humos de la estufa o si se usa de forma inadecuada para elevarla o colocarla, se compromete irremediablemente el funcionamiento de ésta.

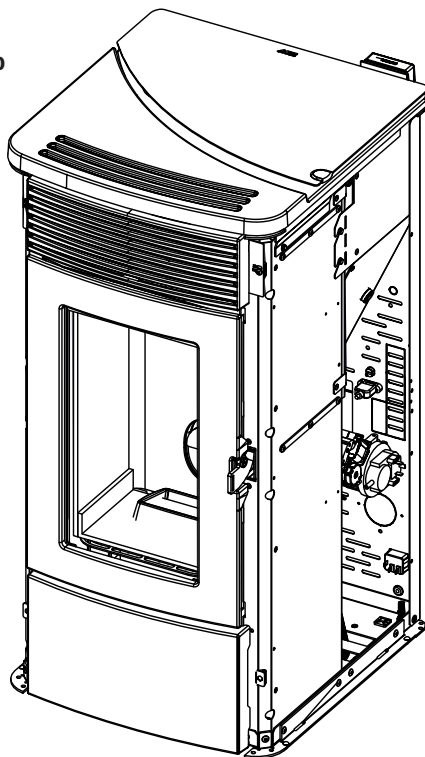
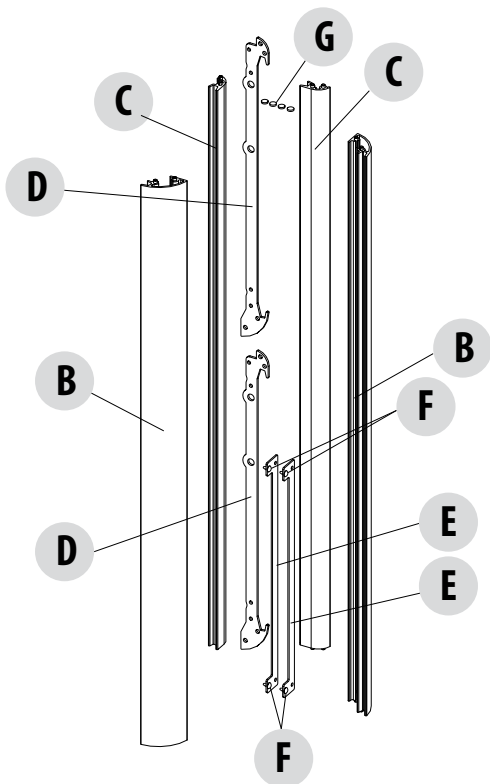


1. AL GIRAR LOS PIES DE LA ESTUFA EN SENTIDO HORARIO, LA ESTUFA BAJA
2. PARA SUBIR LA ESTUFA, GIRE LOS PIES A IZQUIERDAS

5-MONTAJE/DESMONTAJE DE LA ESTUFA ALYSSA

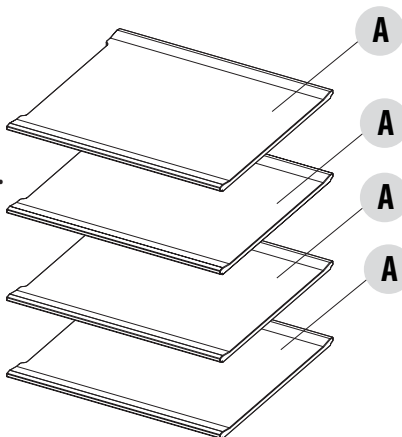
En el momento de la entrega, la estufa Alyssa se presenta sin el revestimiento de cerámica, como en la imagen de abajo. Tome la caja con las cerámicas y el kit de herramientas (figura de abajo) y prepárelas para el montaje. Las cerámicas ya están completamente ensambladas y listas para instalarlas en la estufa.

! Partes eléctricas con tensión: alimente el producto solo después de ensamblarlo por completo.



Las cerámicas son delicadas, por tanto manéjelas con cuidado.

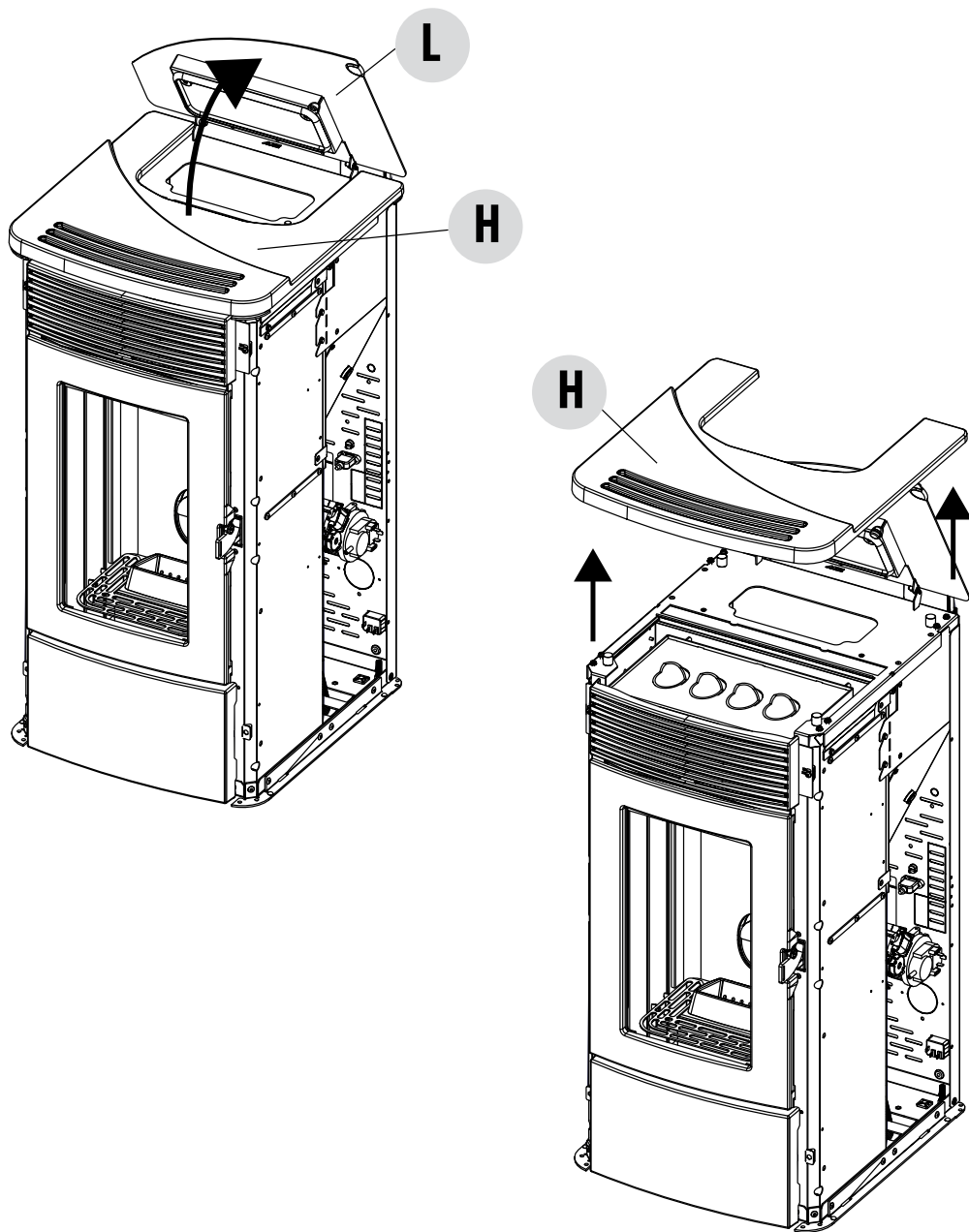
POS.	DESCRIPCIÓN	N.º
A	PANELES DE CERÁMICA	4
B	PERFIL DELANTERO	2
C	PERFIL TRASERO	2
D	PLACA SUPERIOR	2
E	BRIDA DE BLOQUEO DE CERÁMICA	2
F	PARAQUOS DE SILICONA	4
G	FIELTRO ADHESIVO	4



5-MONTAJE/DESMONTAJE DE LA ESTUFA ALYSSA

REMOCIÓN TOP

Levante la puerta de carga del pellet "L" y retire la parte superior "H" de la estructura.

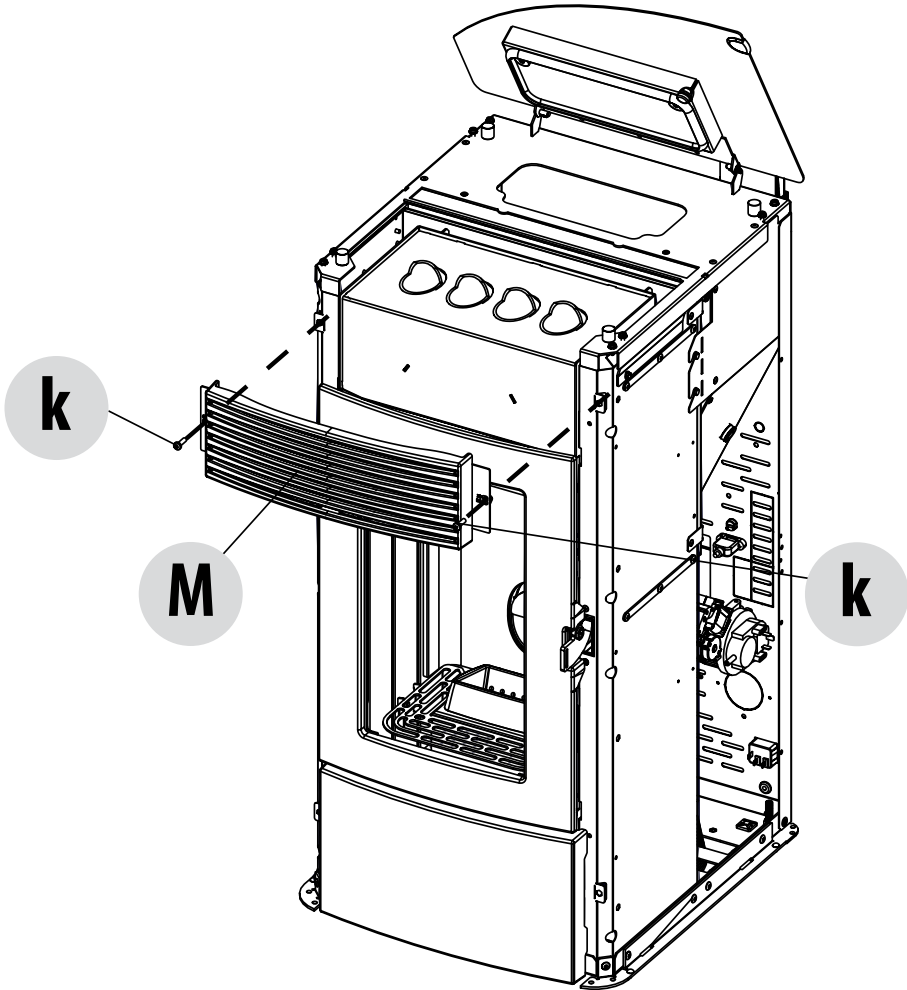


5-MONTAJE/DESMONTAJE DE LA ESTUFA ALYSSA

DESMONTAJE DEL PANEL FRONTAL SUPERIOR

Para las operaciones de limpieza puede ser necesario quitar el panel frontal superior "M"; proceda de la siguiente manera:

- Quite los dos tornillos "k" y desmonte el panel delantero superior "M"
- Vuelva a montar el panel de manera segura

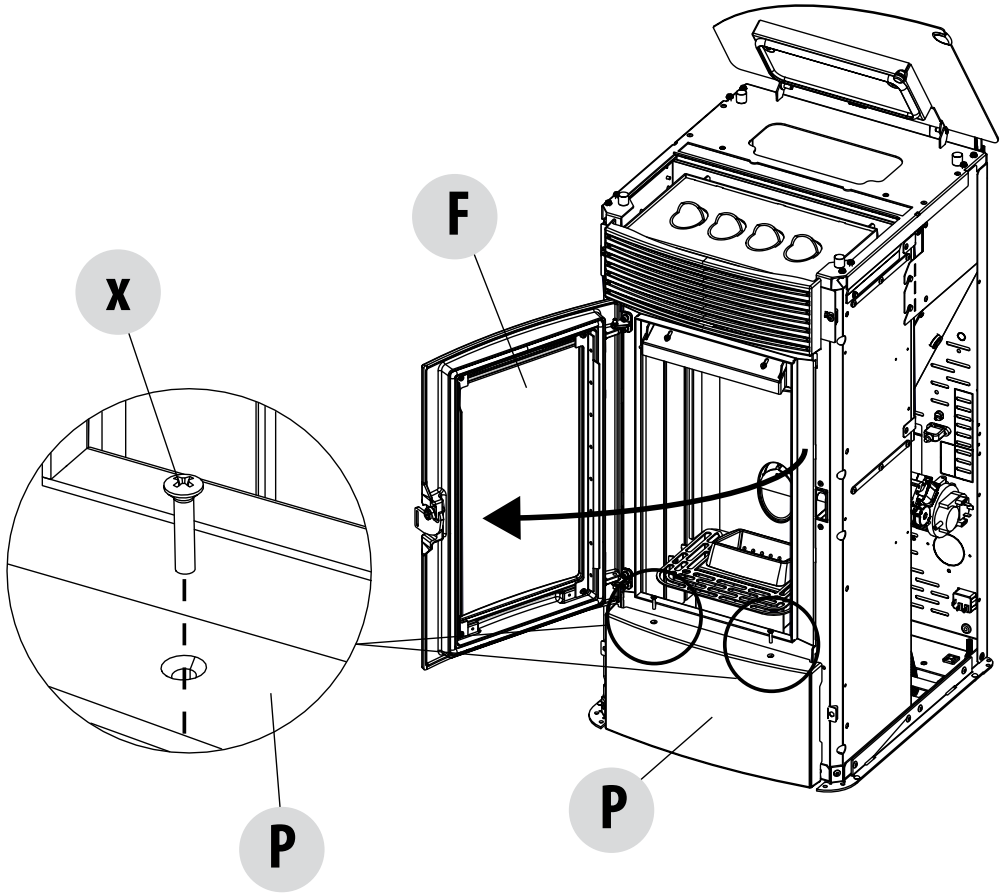


5-MONTAJE/DESMONTAJE DE LA ESTUFA ALYSSA

DESMONTAJE DEL PANEL FRONTAL INFERIOR

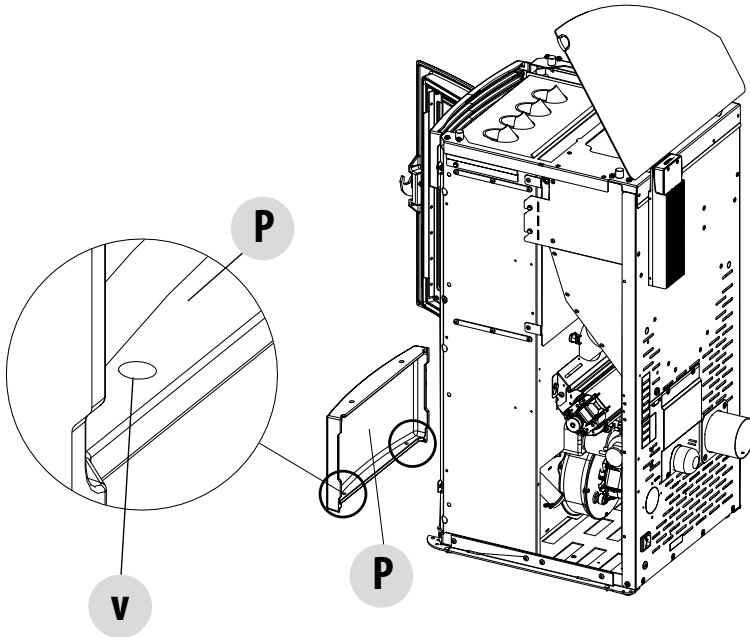
En caso de mantenimiento y/o de intervenciones, es posible retirar el panel inferior "P". Siga estos pasos:

- Abra la puerta del hogar "F"
- Quite los dos tornillos "x"

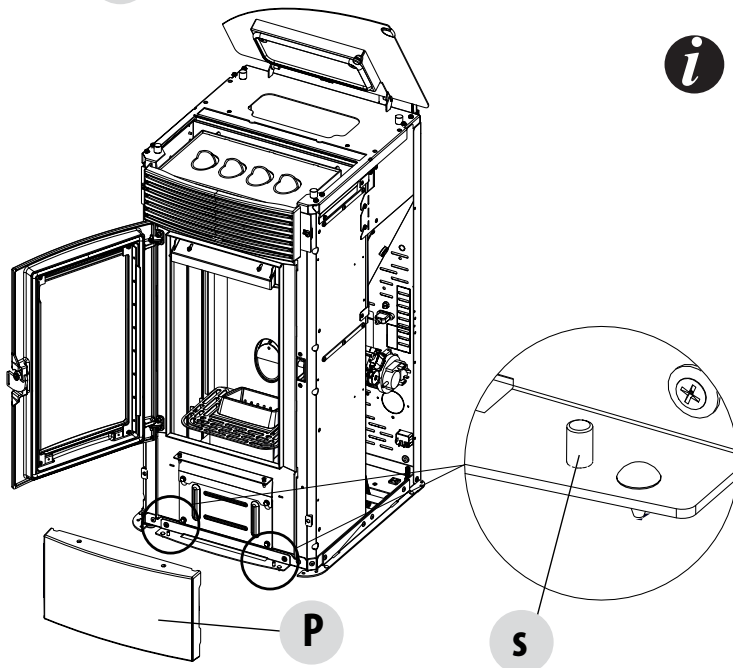


5-MONTAJE/DESMONTAJE DE LA ESTUFA ALYSSA

- Suba el panel "D" para hacer salir las clavijas "s", que están en la estructura, de los agujeros "v" presentes en el panel inferior "P"
- vuelva a montar el panel con seguridad



El panel inferior "P" se puede quitar también con los costados de cerámica instalados.

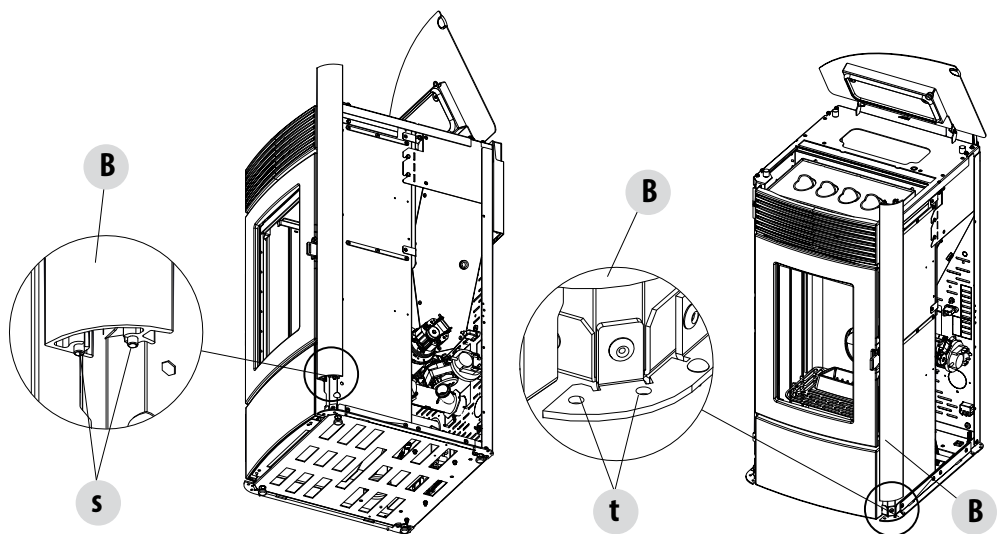


5-MONTAJE/DESMONTAJE DE LA ESTUFA ALYSSA

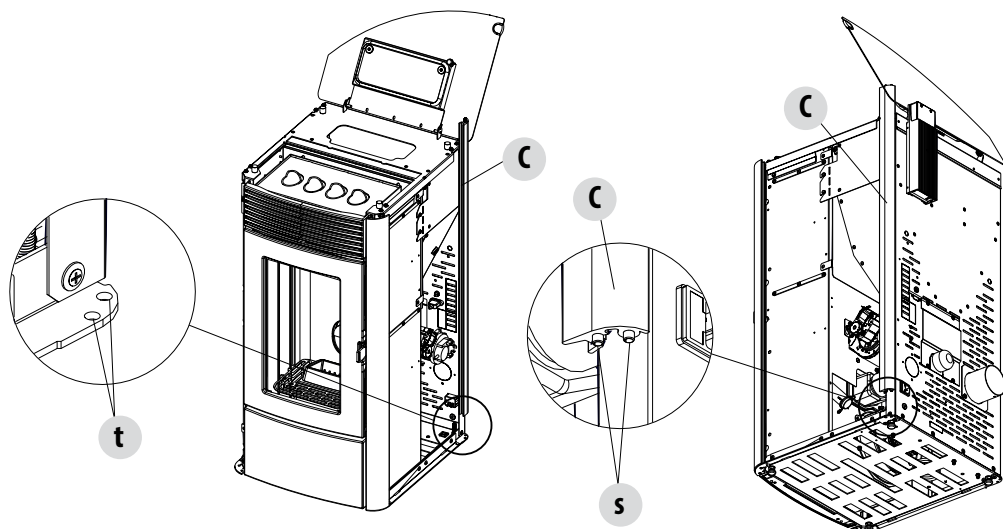
MONTAJE DEL REVESTIMIENTO DE CERÁMICA DE LA ESTUFA ALYSSA

Antes de montar las cerámicas, es necesario montar los perfiles de soporte:

- tome el perfil delantero "B"
- introduzca las clavijas "s" presentes en el perfil "B" en los orificios "t" presentes en la estructura

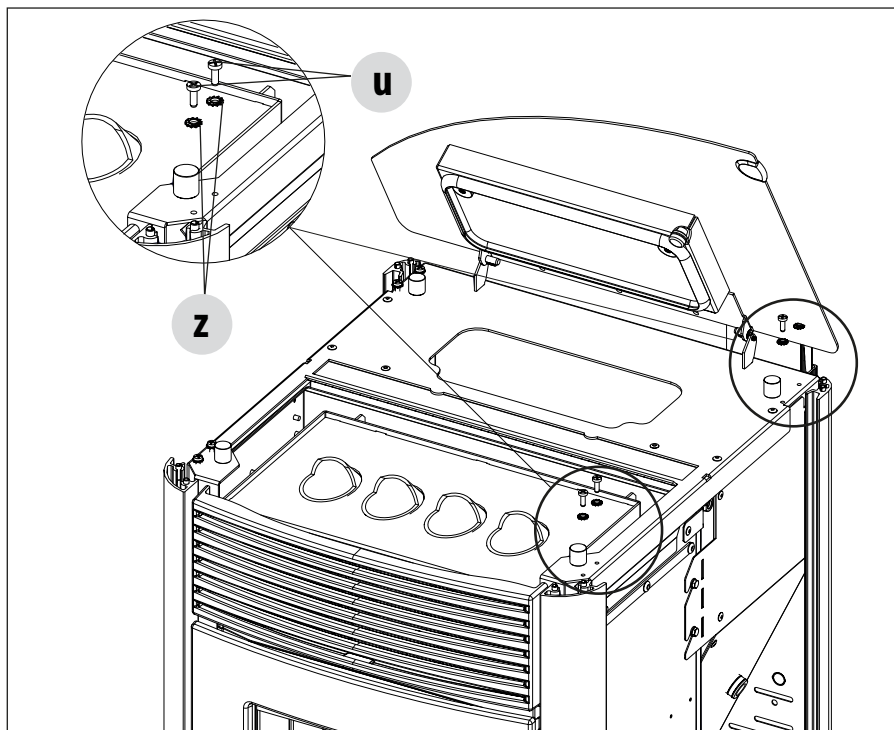


- tome el perfil posterior "C"
- introduzca las clavijas "s" presentes en el perfil "C" en los orificios "t" presentes en la estructura



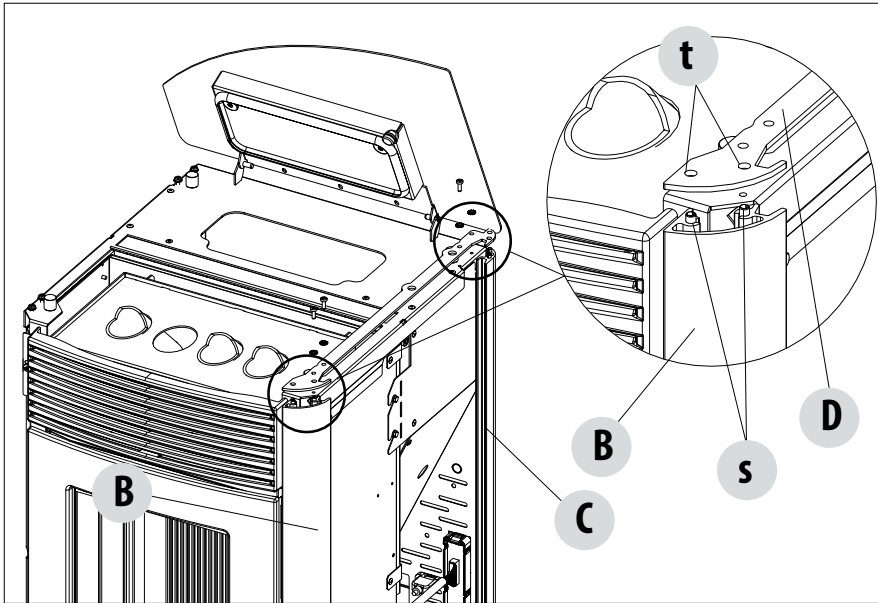
5-MONTAJE/DESMONTAJE DE LA ESTUFA ALYSSA

- En la parte superior de la estructura de la estufa, quite los dos tornillos delanteros y traseros "u" y las arandelas "z".
- Conserve los tornillos "u" y las arandelas "z" para fijar las bridas en las operaciones sucesivas.

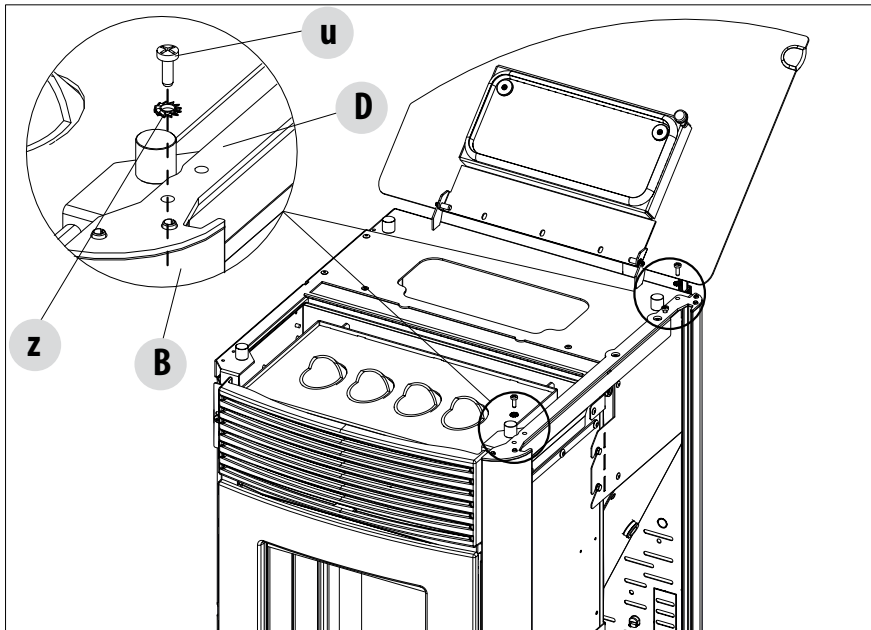


5-MONTAJE/DESMONTAJE DE LA ESTUFA ALYSSA

- Coloque la placa superior "D" sobre la estructura y haga que los agujeros "t", presentes en la placa "D", entren en las clavijas "s" presentes en el perfil delantero "B" colocado en las operaciones anteriores
- Realice la misma operación en el perfil trasero "C"

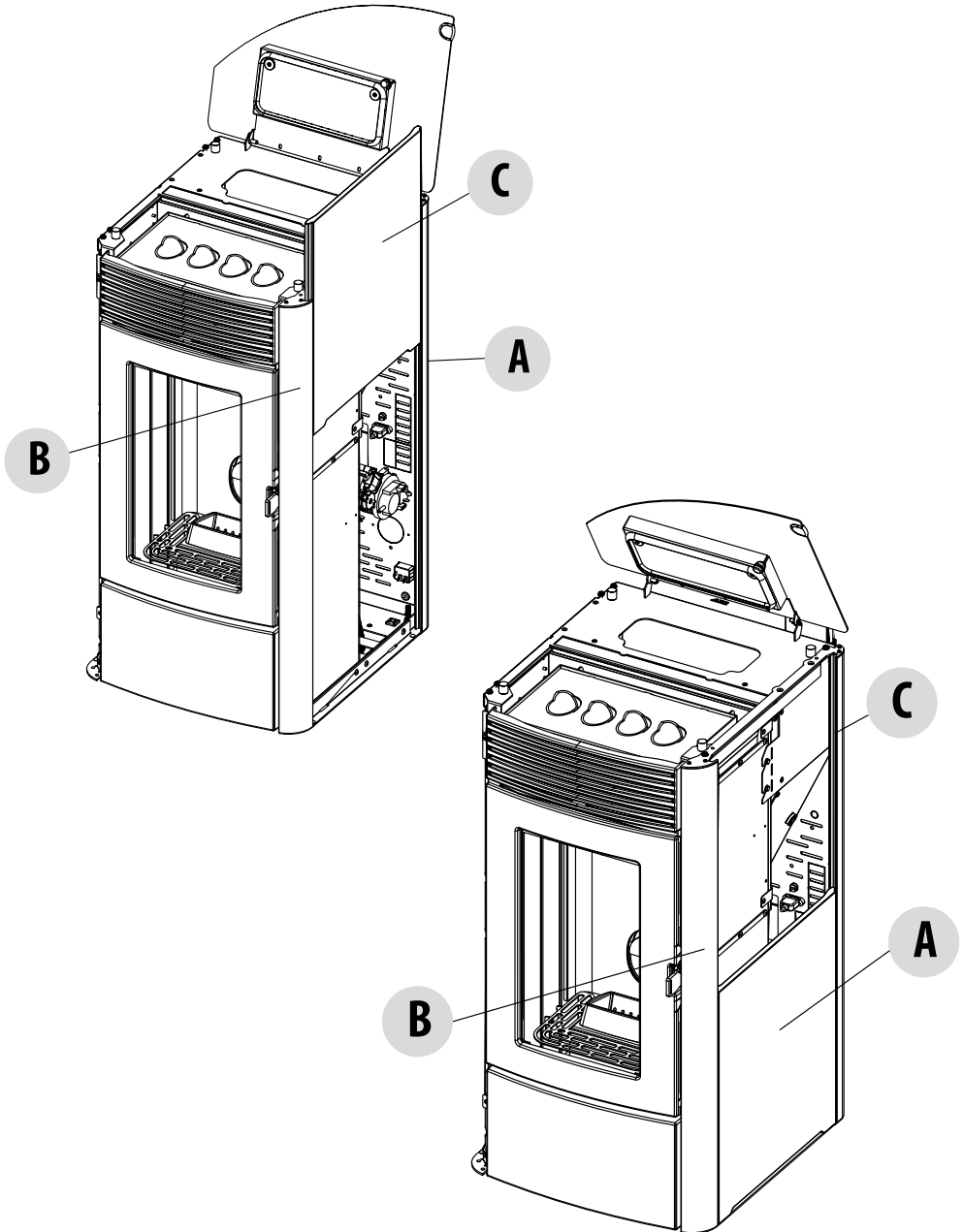


- Fije la placa "D" a la estructura utilizando el tornillo exterior "u" y la arandela "z" que se han quitado anteriormente



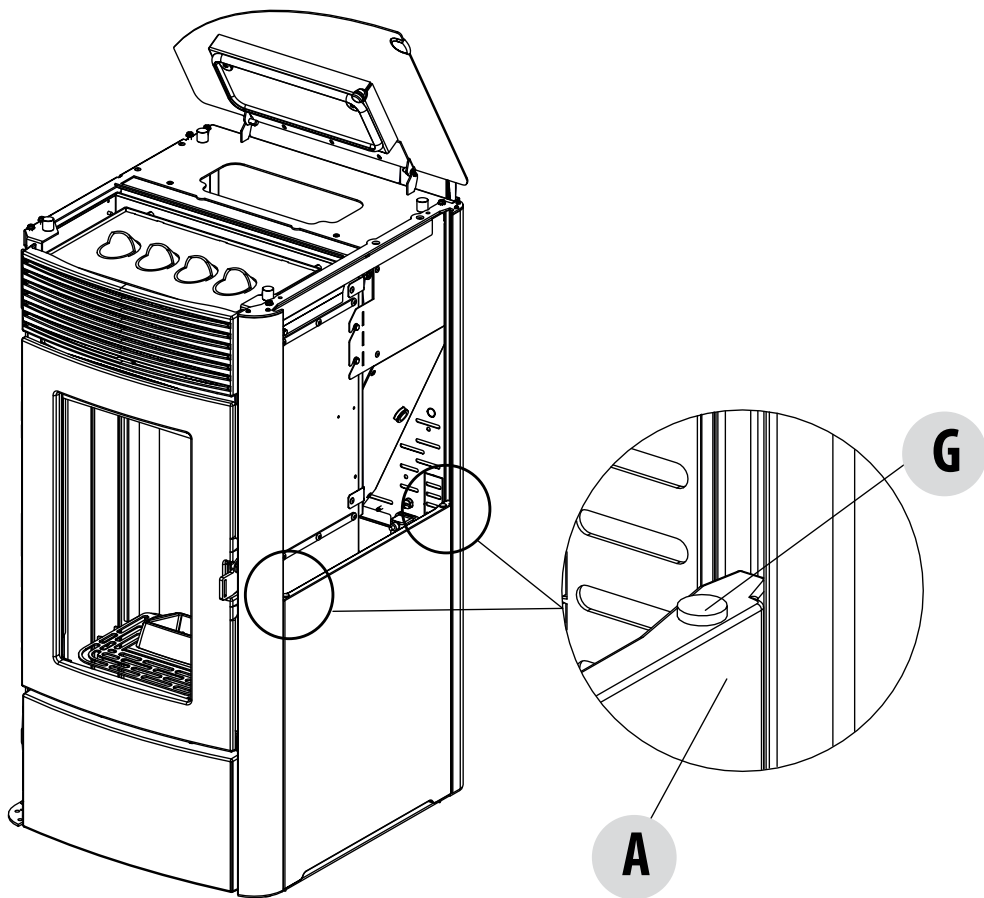
5-MONTAJE/DESMONTAJE DE LA ESTUFA ALYSSA

- A continuación, tome una cerámica "A" e insértela entre los dos perfiles "B" y "C".
- Acompañe la cerámica "A" hasta apoyarla en la parte inferior de la estructura de la estufa.



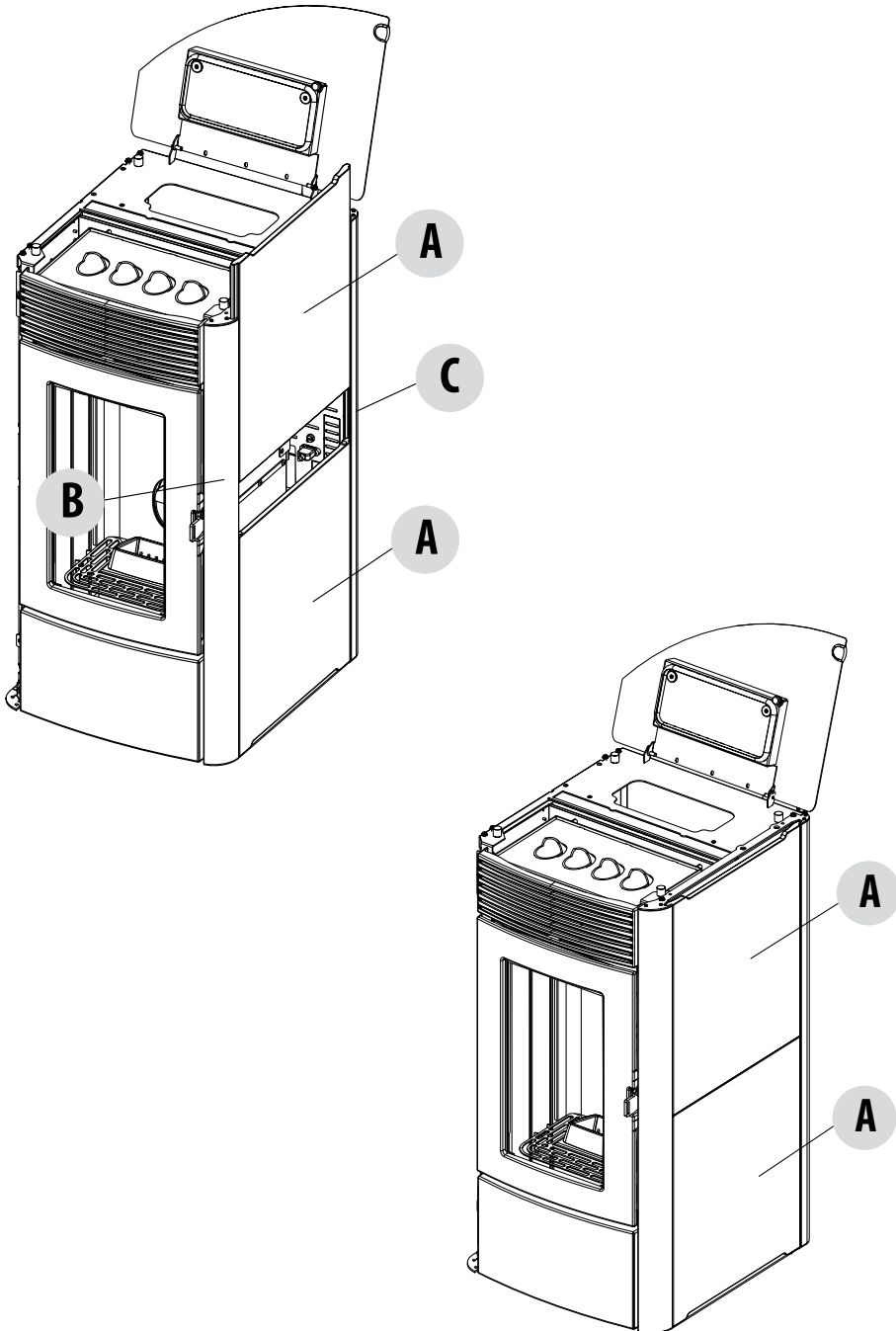
5-MONTAJE/DESMONTAJE DE LA ESTUFA ALYSSA

- Coloque dos fieltros "G" en el perfil superior del panel de cerámica "A"



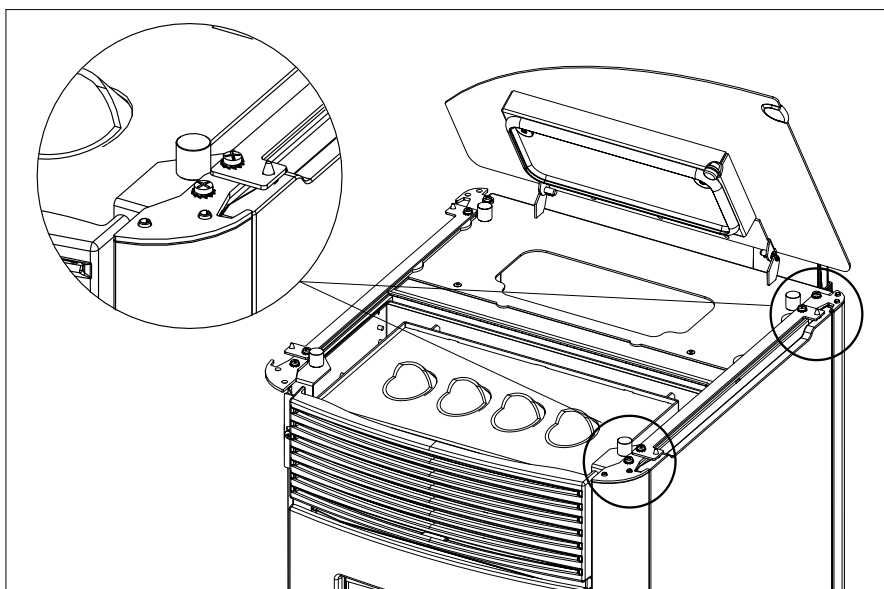
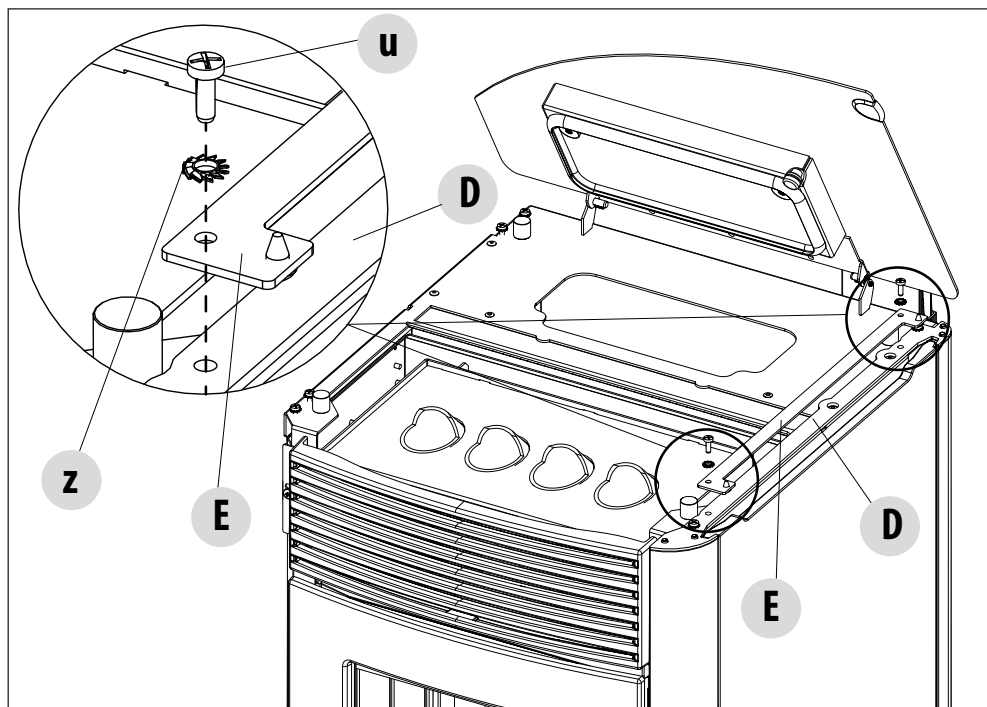
5-MONTAJE/DESMONTAJE DE LA ESTUFA ALYSSA

- Tome otro panel de cerámica "A" e insértelo entre los perfiles "B" y "C" asegurándose de acompañarlo hasta la otra cerámica



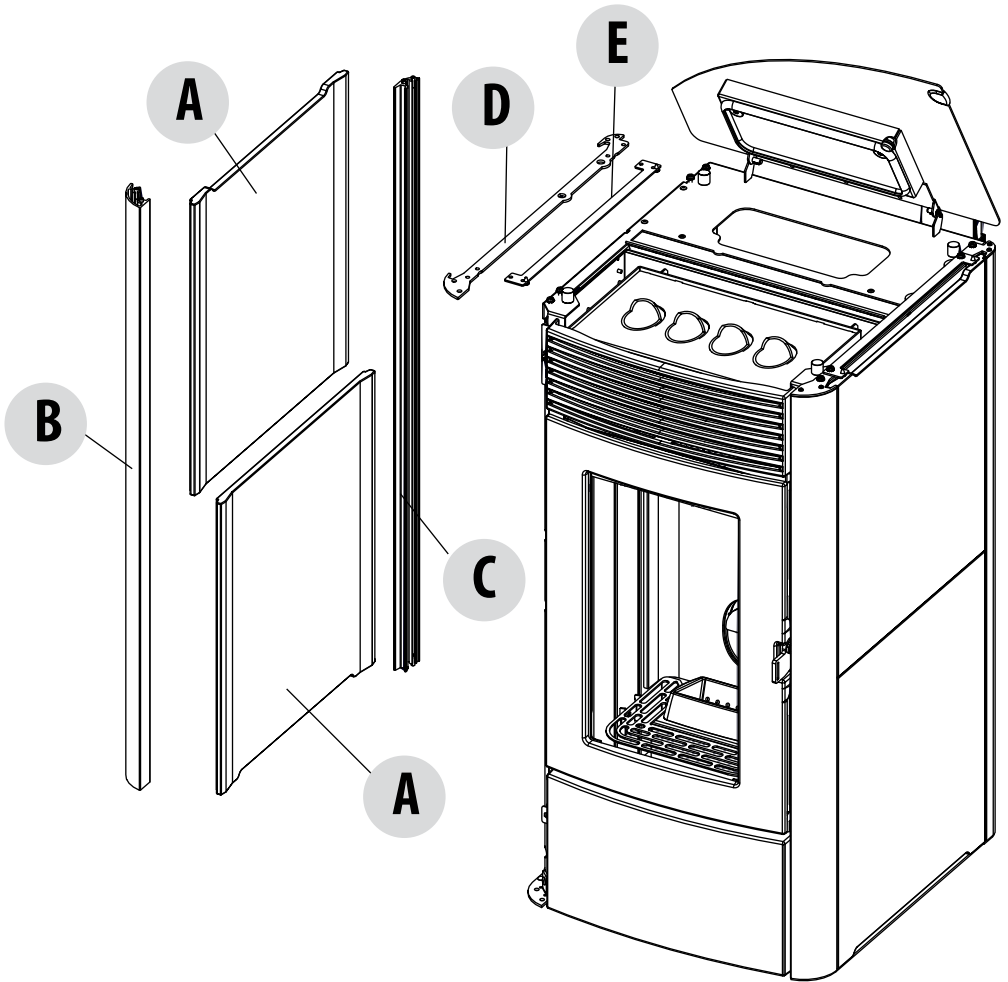
5-MONTAJE/DESMONTAJE DE LA ESTUFA ALYSSA

- Tome la brida "E" y colóquela sobre la placa "D" para bloquear las cerámicas
- Fije la brida "E" con el tornillo "u" y la arandela "z" que se han quitado de la estructura de la estufa en las operaciones anteriores



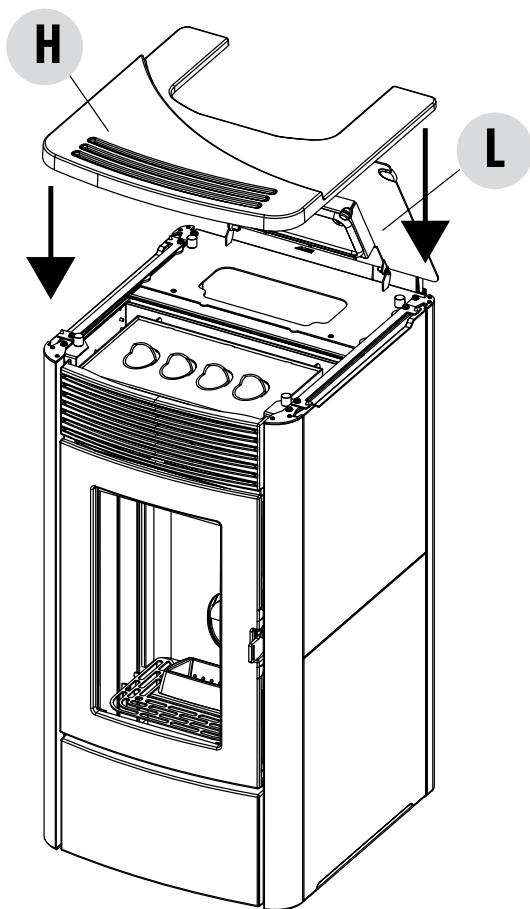
5-MONTAJE/DESMONTAJE DE LA ESTUFA ALYSSA

- Efectúe las mismas operaciones para el montaje de las cerámicas en el lado izquierdo.



5-MONTAJE/DESMONTAJE DE LA ESTUFA ALYSSA

- Tome la parte superior "H" y colóquela sobre la estufa después de levantar la tapa de pellets "L"



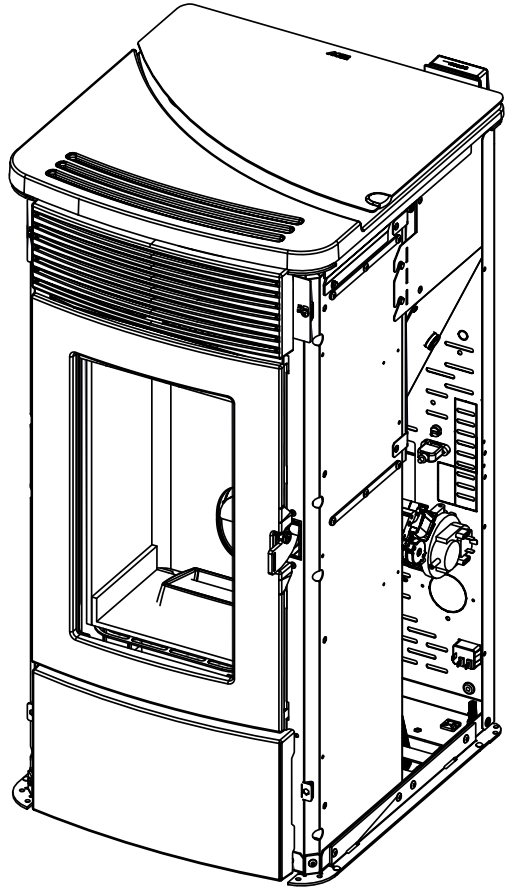
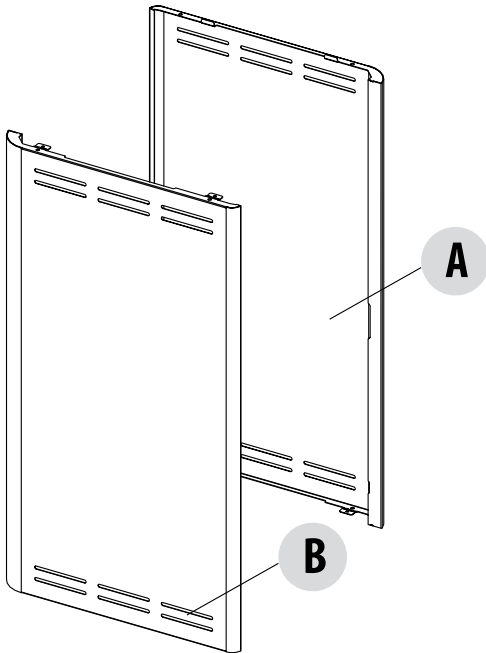
6-MONTAJE/DESMONTAJE DE LA ESTUFA TECLA

En el momento de la entrega, la estufa TECLA se presenta sin el revestimiento de metal y con la parte superior montada, como en la imagen de abajo.

Coja la caja con los costados en metal (figura de abajo) y prepárelos para el montaje.

¡Atención! Mueva con cuidado los costados en metal, porque se puede dañar la pintura.

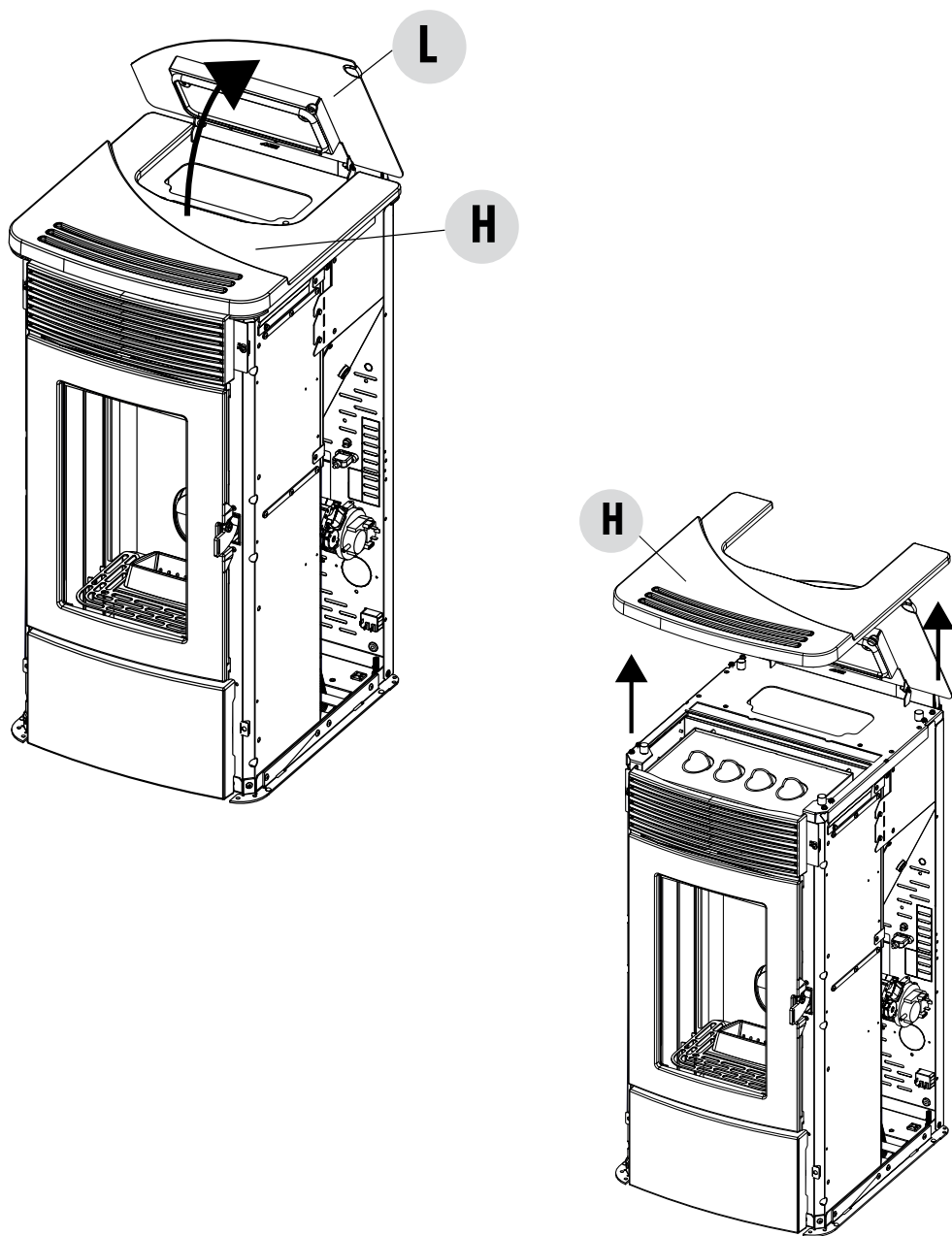
POS.	DESCRIPCIÓN	N.º
A	COSTADO DE METAL DERECHO	1
B	COSTADO DE METAL IZQUIERDO	1



6-MONTAJE/DESMONTAJE DE LA ESTUFA TECLA

REMOCIÓN TOP

Levante la puerta de carga del pellet "L" y retire la parte superior "H" de la estructura.

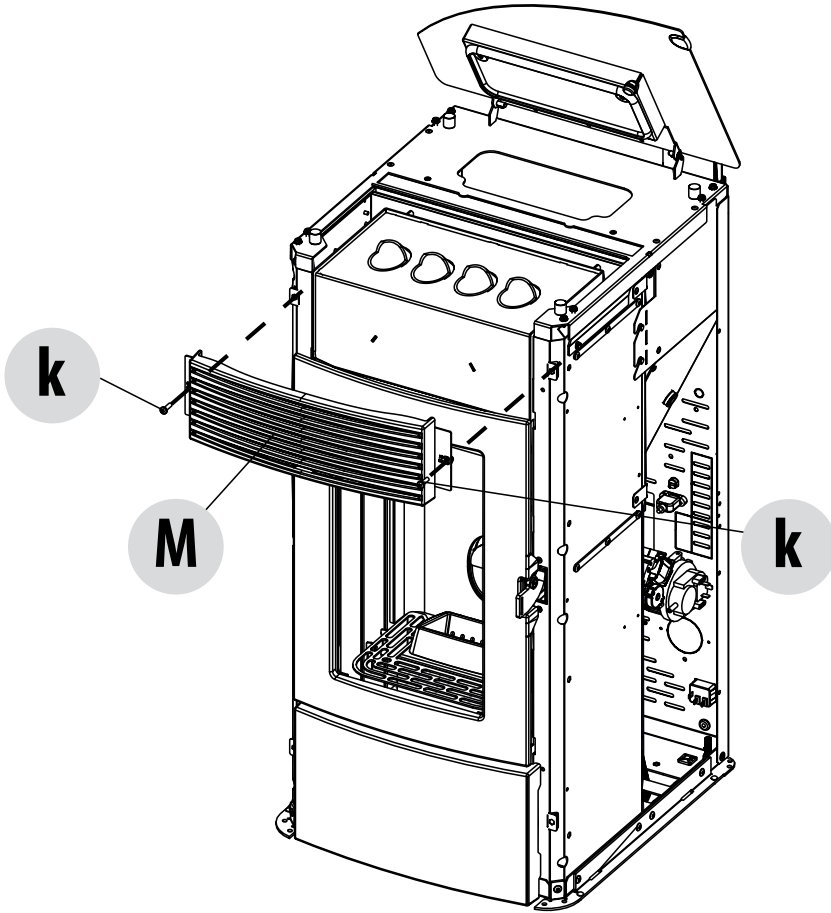


6-MONTAJE/DESMONTAJE DE LA ESTUFA TECLA

DESMONTAJE DEL PANEL FRONTAL SUPERIOR

Para las operaciones de limpieza puede ser necesario quitar el panel frontal superior "M"; proceda de la siguiente manera:

- Quite los dos tornillos "k" y desmonte el panel delantero superior "M"
- Vuelva a montar el panel de manera segura

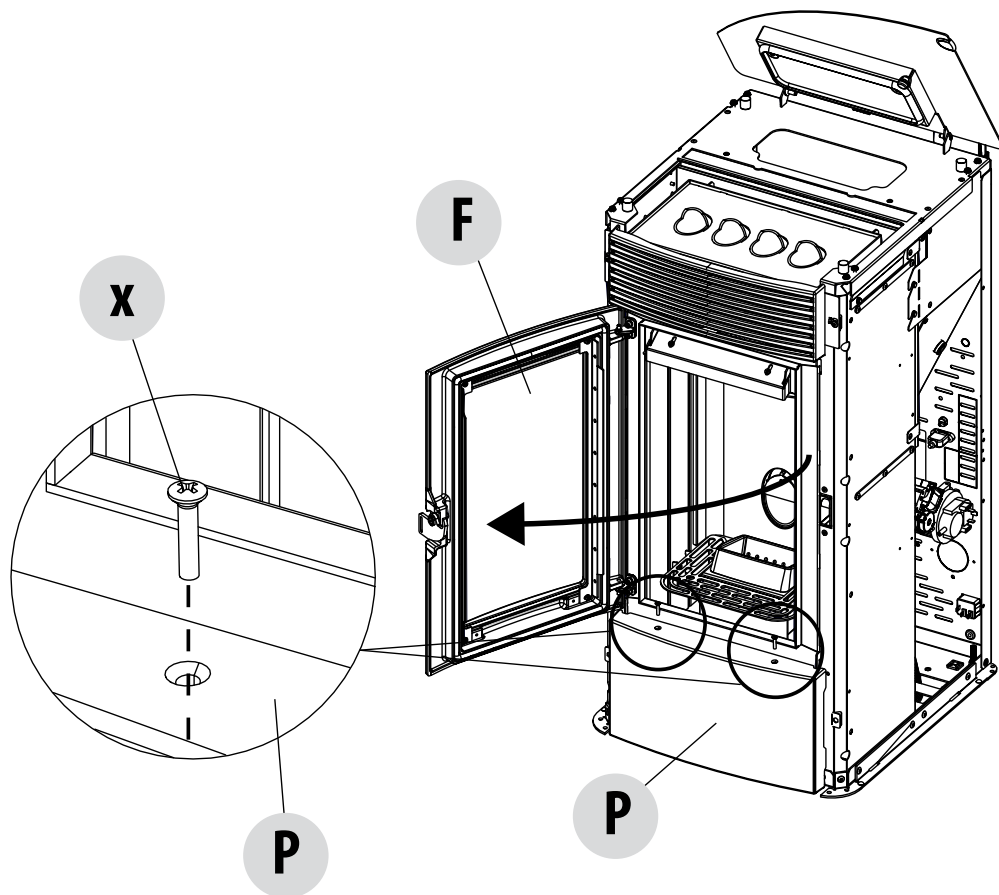


6-MONTAJE/DESMONTAJE DE LA ESTUFA TECLA

DESMONTAJE PANEL FRONTAL INFERIOR

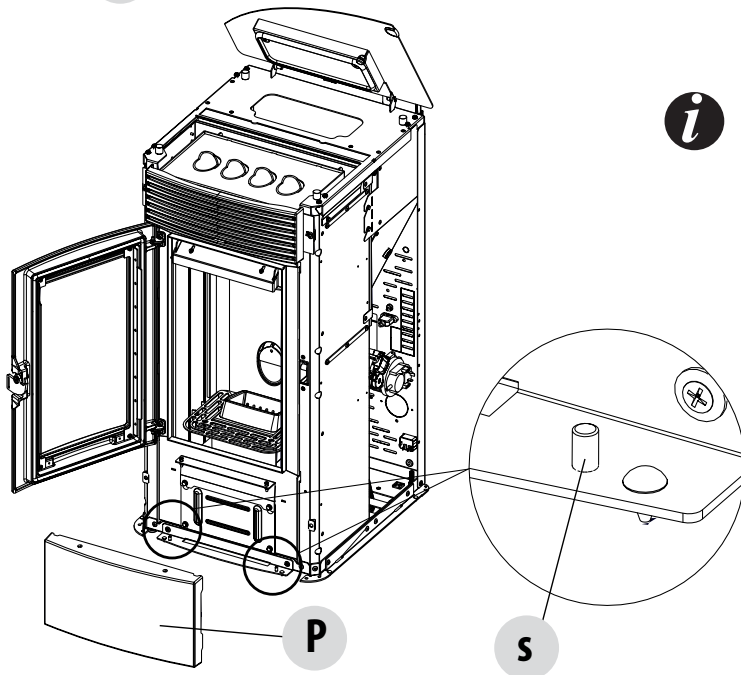
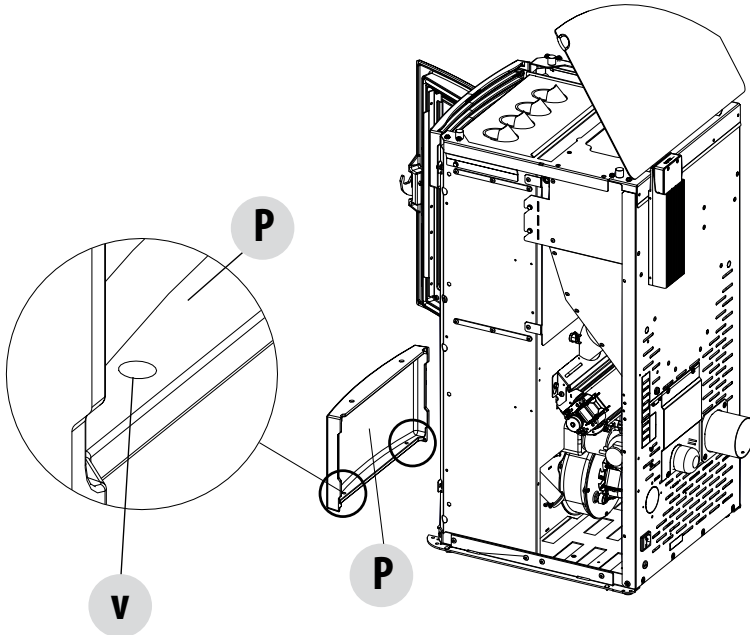
En caso de mantenimiento y/o de intervenciones, es posible retirar el panel inferior "P". Siga estos pasos:

- Abra la puerta del hogar "F"
- Quite los dos tornillos "x"



6-MONTAJE/DESMONTAJE DE LA ESTUFA TECLA

- Suba el panel "D" para hacer salir las clavijas "s", que están en la estructura, de los agujeros "v" presentes en el panel inferior "P"
- vuelva a montar el panel con seguridad

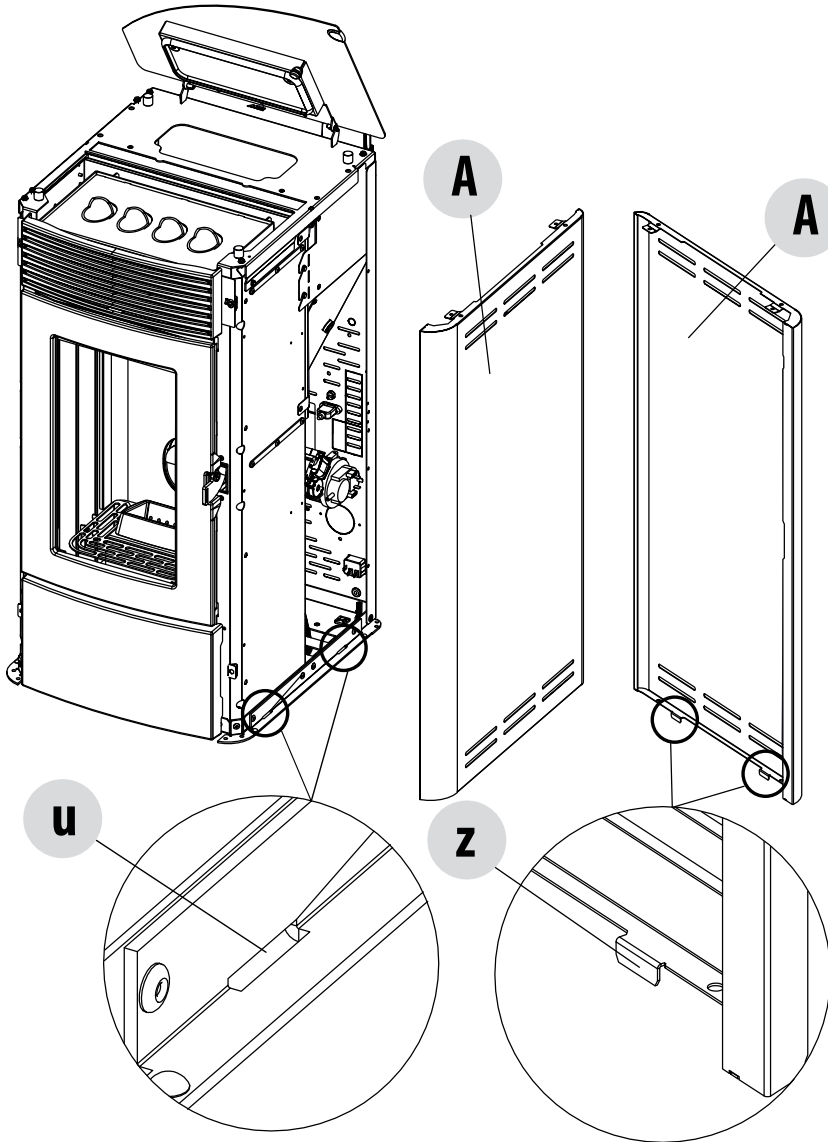


El panel inferior "P" se puede quitar también con los costados de metal instalados.

6-MONTAJE/DESMONTAJE DE LA ESTUFA TECLA

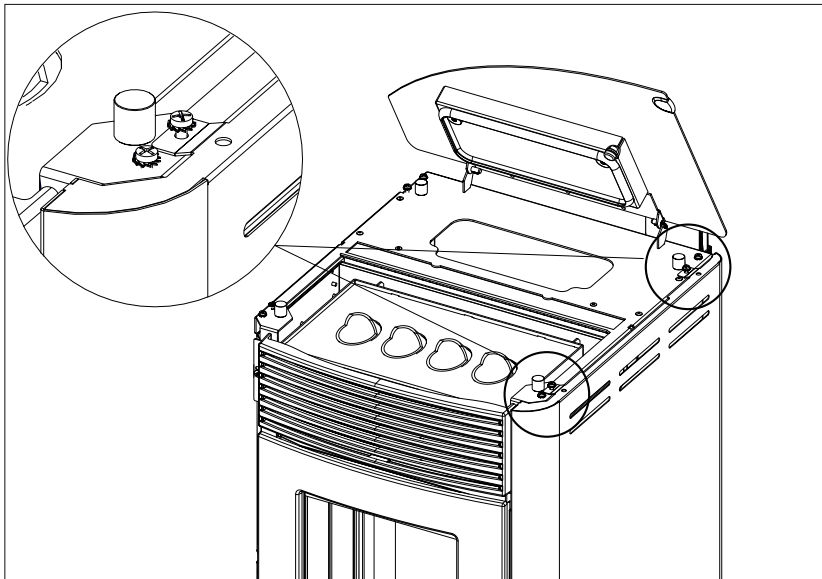
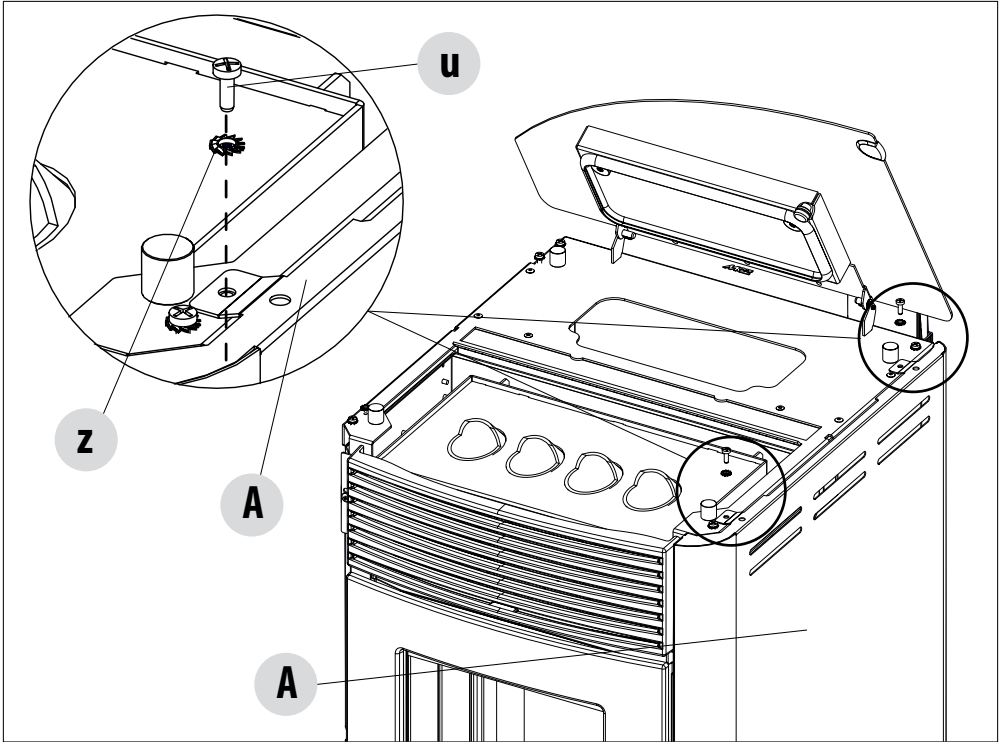
MONTAJE DEL REVESTIMIENTO DE METAL DE LA ESTUFA TECLA

Tome el costado derecho de metal "A" e introduzca los ganchos "z", presentes en la parte inferior del panel, en los orificios "u" de la estructura de la estufa.



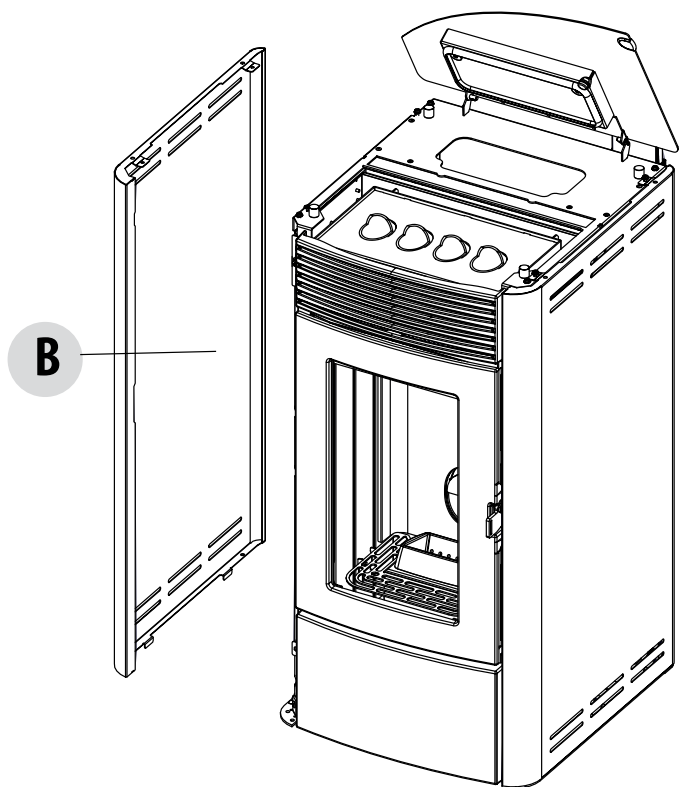
6-MONTAJE/DESMONTAJE DE LA ESTUFA TECLA

A continuación, acerque el panel "E" a la estructura y fíjelo con los tornillos "u" y las arandelas "z".



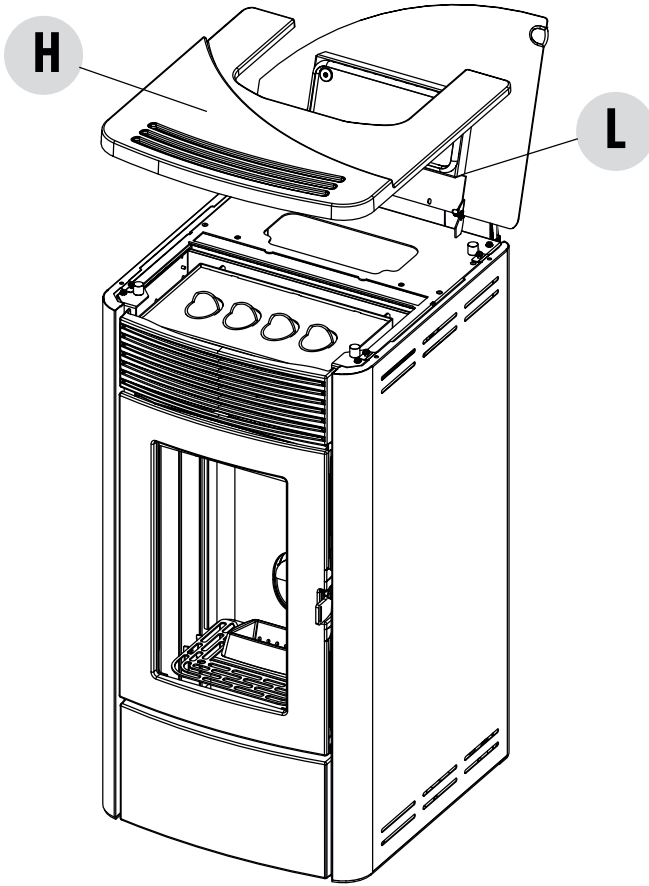
6-MONTAJE/DESMONTAJE DE LA ESTUFA TECLA

Proceda de la misma manera para el montaje del costado izquierdo "B".



6-MONTAJE/DESMONTAJE DE LA ESTUFA TECLA

Tome la parte superior "H" y colóquela sobre la estufa después de levantar la tapa de pellets "L"



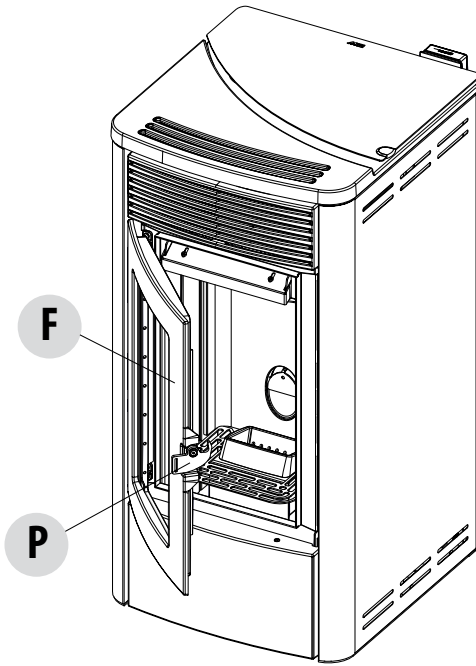
7-APERTURA DE LA PUERTA

APERTURA DE LA PUERTA DEL HOGAR

Para abrir la puerta del hogar "F", introduzca la manija fría (suministrada) en el orificio de la manija "P" y tire hacia usted.



¡Atención! La puerta ha de abrirse con la estufa apagada y fría.

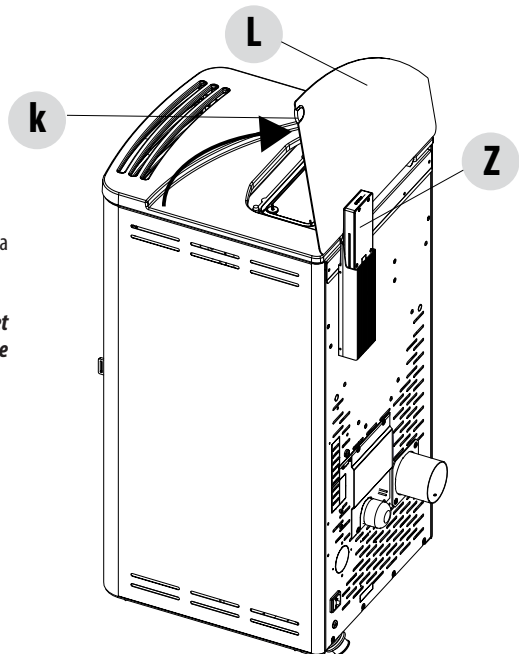


APERTURA DE LA TAPA DE CARGA DE PELLET

Para abrir la tapa de carga de pellet «L», se debe agarrar la manija «K» y levantarla.



¡Atención! Al levantar la tapa de pellet «L», asegúrese de haber bajado el panel de mandos «Z» de la estufa.



8-CONEXIÓN ELÉCTRICA

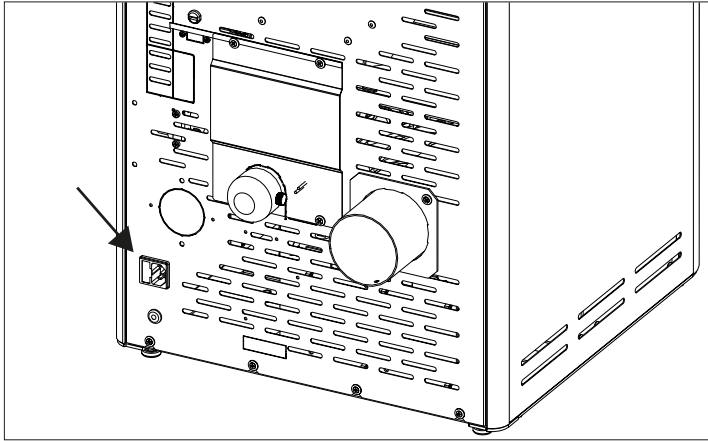
CONEXIÓN ELÉCTRICA

Conecte el cable de alimentación primero en la parte trasera de la estufa y luego, a una toma eléctrica de pared.



Durante los periodos de inactividad de la estufa, se recomienda quitar el cable de alimentación.

El cable nunca debe entrar en contacto con el tubo de evacuación de humos ni con ninguna otra parte de la estufa.

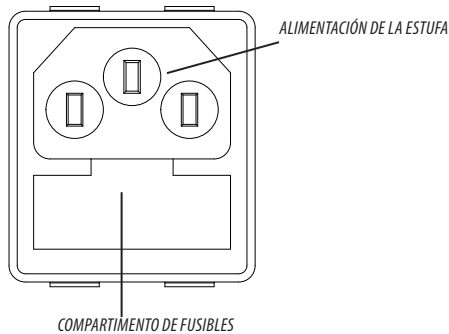


CONEXIÓN ELÉCTRICA DE LA ESTUFA

ALIMENTACIÓN DE LA ESTUFA

Conecte el cable de alimentación a la parte trasera de la estufa y luego, a una toma eléctrica de pared. Ahora la estufa recibe corriente eléctrica.

En el bloque interruptor, cerca de la toma de alimentación, hay siempre un compartimento portafusibles. Para abrirlo basta con levantar la tapa haciendo palanca con un destornillador desde el interior del compartimento de la toma de alimentación. Dentro hay dos fusibles (5x20 mm T retardado/3,15 A 250 V) que es posible que sean necesario sustituir si la estufa no recibe alimentación (por ejemplo: la pantalla del panel de control no se ilumina); operación a cargo de un técnico autorizado y cualificado.



¡ATENCIÓN!

Antes de realizar cualquier operación de limpieza y/o sustitución de piezas se debe desconectar el enchufe eléctrico. Desconecte el producto de la alimentación de 230 V antes de realizar cualquier intervención de mantenimiento. Si el cable está dañado, sustitúyalo.

9-CARGA DE LOS PELLETS

CARGA DE PELLETS

La carga del combustible se realiza por la parte superior de la estufa levantando el portillo "G". Vierta lentamente los pellets de tal forma que se deposite en el fondo del depósito.



Si va a cargar el pellet con la estufa en funcionamiento, abra la compuerta del depósito utilizando el sistema de mano fría suministrado con la estufa.



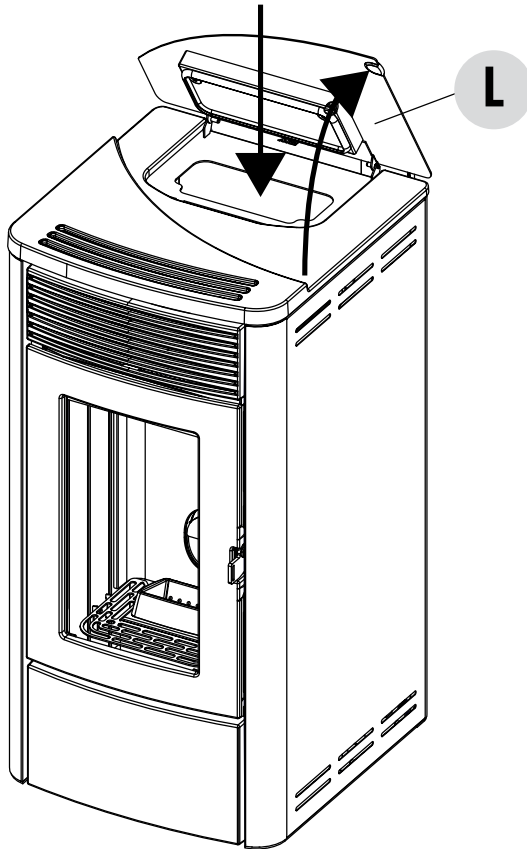
Durante la carga, evite que el saco de pellet toque las superficies calientes.

No retire nunca la rejilla de protección del interior del depósito.

No introduzca en el depósito ningún otro tipo de combustible diferente del pellet, de conformidad con las especificaciones anteriormente expuestas. Almacene el combustible de reserva a una adecuada distancia de seguridad.

No eche los pellets directamente en el brasero, sino únicamente dentro del depósito.

Durante las fases de funcionamiento y de apagado, la mayoría de las superficies de la estufa están muy calientes (puerta, tirador, cristal, tubos de salida de humos, etc.), por lo que debe evitar entrar en contacto con estas partes.





MCZ GROUP S.p.A.

Via La Croce n.º 8

33074 Vigonovo di Fontanafredda (PN) – ITALIA

Teléfono: +39 0434 599599 búsqueda automática

Fax: +39 0434 599598

Internet: www.mcz.it

Correo electrónico: mcz@mcz.it