



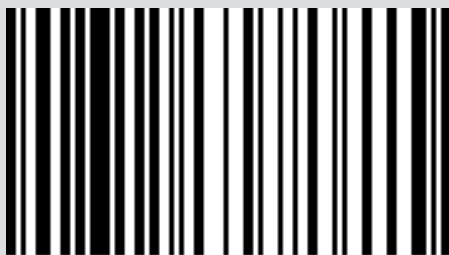
STUFA A PELLETT

CLIO HYDRO 16 S2 CLIO HYDRO 23 S2

PARTE 2 - FUNZIONAMENTO E PULIZIA

Istruzioni in lingua originale

The logo for MCZ, consisting of the letters 'MCZ' in a bold, stylized, black font. The 'M' and 'C' are connected, and the 'Z' is a simple, thick stroke.



8901633703

INDICE

INDICE	II
12-AVVERTENZE PRIMA DELL'ACCENSIONE	3
13-PANNELLO COMANDI	4
14-VOCI DEL MENU E FUNZIONAMENTO	5
15 - SICUREZZE E ALLARMI	21
16-RACCOMANDAZIONI PER UN UTILIZZO SICURO	25
17-PULIZIE E MANUTENZIONI	26
18-GUASTI/CAUSE/SOLUZIONI	32
19-SCHEDA ELETTRONICA.....	35

12-AVVERTENZE PRIMA DELL'ACCENSIONE

AVVERTENZE GENERALI

Togliere dal braciere del prodotto e dal vetro tutti i componenti che potrebbero bruciare (manuale, etichette adesive varie ed eventuale polistirolo).

Controllare che il braciere sia posizionato correttamente ed appoggi bene sulla base.



La prima accensione potrebbe anche fallire, dato che la coclea è vuota e non sempre riesce a caricare in tempo il braciere della necessaria quantità di pellet per l'avvio regolare della fiamma.



ANNULARE LA CONDIZIONE DI ALLARME DI MANCATA ACCENSIONE. RIMUOVERE IL PELLETT RIMASTO NEL BRACIERE E RIPETERE L'ACCENSIONE.

Se dopo ripetute mancate accensioni non c'è comparsa di fiamma pur con un afflusso regolare di pellet, verificare il corretto alloggiamento del braciere, che deve essere **appoggiato in perfetta aderenza alla sua sede di incastro e pulito da eventuali incrostazioni di cenere**. Se in tale controllo non si riscontra nulla di anomalo, significa che potrebbe esserci un problema legato alla componentistica del prodotto oppure imputabile ad una cattiva installazione.



RIMUOVERE IL PELLETT DAL BRACIERE E RICHIEDERE L'INTERVENTO DI UN TECNICO AUTORIZZATO.



Evitare di toccare la stufa durante la prima accensione, in quanto la vernice in questa fase si indurisce. Toccando la vernice, la superficie in acciaio potrebbe emergere.

Se necessario rinfrescare la vernice con la bomboletta spray con il colore dedicato. (Vedere "Accessori per stufa a pellets").



E' buona prassi garantire un'efficace ventilazione dell'ambiente durante l'accensione iniziale, in quanto la stufa esalerà un po' di fumo e odore di vernice.



ATTENZIONE!

Assicurarsi che il braciere sia privo di pellet e cenere accumulatisi a causa di una mancata accensione. Se il braciere non viene pulito prima di un ripristino, si rischiano altre mancate accensioni e perfino un'esplosione in alcuni casi.

Non rimanere in prossimità della stufa e, come detto, aerare l'ambiente. Il fumo e l'odore di vernice svaniranno dopo circa un'ora di funzionamento ricordiamo comunque che non sono nocivi alla salute.

La stufa sarà soggetta ad espansione e contrazione durante le fasi di accensione e raffreddamento, pertanto potrà emettere dei leggeri scricchiolii.

Il fenomeno è assolutamente normale essendo la struttura costruita in acciaio laminato e non dovrà essere considerato un difetto.

E' estremamente importante assicurarsi di non surriscaldare subito la stufa, ma portarla gradatamente a temperatura usando inizialmente delle potenze basse.

In questo modo si eviteranno danni alle piastrelle in ceramica o serpentino, alle saldature e alla struttura in acciaio.



NON CERCATE DA SUBITO LE PRESTAZIONI DI RISCALDAMENTO!!!

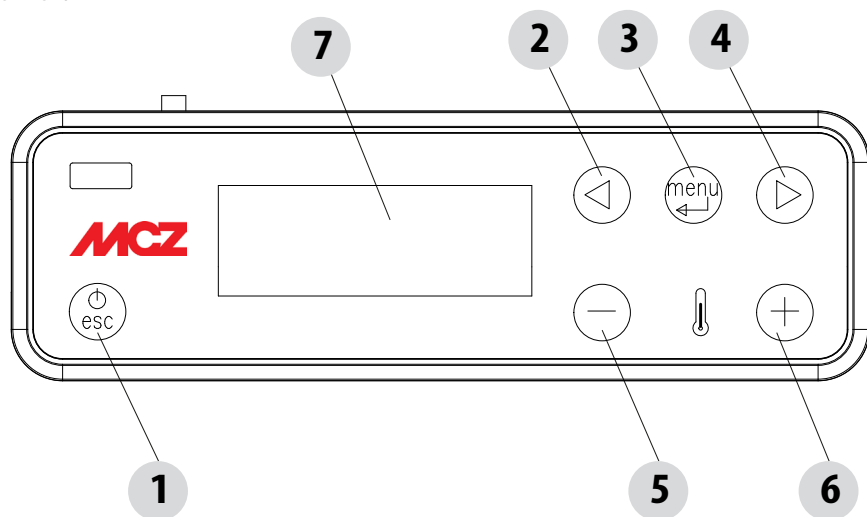
ATTENZIONE!

Se durante il funzionamento o l'accensione iniziale si verificano fuoriuscite di fumo nella stanza dal dispositivo o dalla canna fumaria, spegnere il dispositivo, areare il locale e contattare immediatamente l'installatore/il tecnico addetto all'assistenza.

13-PANNELLO COMANDI

DISPLAY PANNELLO COMANDI

Voci del menù



LEGENDA

- | | |
|---|---|
| 1. Accensione/spengimento caldaia | 5. Decrementa set temperatura / funzioni di programmazione. |
| 2. Scorrimento del menù di programmazione a decrementare. | 6. Incrementa set temperatura / funzioni di programmazione. |
| 3. Menu | 7. Display. |
| 4. Scorrimento del menù di programmazione a incrementare. | |

MENU' PRINCIPALE

Vi si accede premendo il tasto 3 (menù). Le voci a cui si accede sono:

- Data e Ora
- Timer
- Sleep (solo con caldaia accesa)
- Impostazioni
- Info

Impostazione data e ora

Per l'impostazione della data e dell'ora agire come segue:

- Premere il tasto "menù".
- Selezionare "Data e Ora".
- Confermare premendo "menù"
- Scorrere con le frecce e selezionare una alla volta le variabili da modificare: Giorno, Ore, Min, Giorno num., Mese, Anno.
- Selezionare "menù" per confermare.
- Con i tasti + - modificare.
- Infine premere "menù" per confermare e "esc" per uscire.

14-VOCI DEL MENU E FUNZIONAMENTO

MODO PROGRAMMATO (TIMER) - Menù principale

L'impostazione del giorno e dell'ora corrente è fondamentale per il corretto funzionamento del timer.

Ci sono sei programmi TIMER impostabili, per ognuno di essi l'utente può decidere l'orario di accensione, di spegnimento e i giorni della settimana in cui è attivo.

Quando uno o più programmi sono attivi, il pannello visualizza alternativamente lo stato della caldaia e TIMER "n" dove "n" è il numero relativo ai programmi timer attivati, separati tra loro con un trattino

Esempio:

TIMER 1 Programma timer 1 attivo.

TIMER 1-4 Programmi timer 1 e 4 attivi.

TIMER 1-2-3-4-5-6 Programmi timer tutti attivi.

ESEMPIO DI PROGRAMMAZIONE

Con caldaia accesa o spenta:

- entrare nel MENU,
- scorrere con le frecce <> fino alla voce TIMER,
- premere il tasto "Menù"
- il sistema propone "P1" (Premere i tasti <> per i timer successivi P2,P3, P4, P5, P6)
- per attivare "P1" premere il tasto "Menù"
- premere + - e selezionare "ON"
- confermare con il tasto "Menù"

A questo punto proporrà come orario di partenza le 00:00, con il tasto + - regolare l'orario di partenza e premere il tasto "menù" per confermare.

Il passo successivo propone come orario di spegnimento un orario di 10 minuti superiore a quello impostato per l'accensione: premere il tasto + e regolare l'orario di spegnimento, confermare con il tasto "menù".

Successivamente verranno proposti i giorni della settimana in cui attivare o meno il timer appena impostato. Con il tasto - o + evidenziare con sfondo bianco il giorno in cui si vuole attivare il timer e confermare con il tasto "menù". Se nessun giorno della settimana viene confermato come attivo, a sua volta il programma timer non risulterà attivo nella schermata di stato.

Continuare con la programmazione dei giorni successivi oppure premere "ESC" per uscire. Ripetere la procedura per programmare gli altri timer.

ESEMPI DI PROGRAMMAZIONE:

P1			P2		
on	off	day	on	off	day
08:00	12:00	mon	11:00	14:00	mon
Caldaia accesa dalle 08:00 alle 14:00					

P1			P2		
on	off	day	on	off	day
08:00	11:00	mon	11:00	14:00	mon
Caldaia accesa dalle 08:00 alle 14:00					

P1			P2		
on	off	day	on	off	day
17:00	24:00	mon	00:00	06:00	tue
Caldaia accesa dalle 17:00 di lunedì alle 06:00 del martedì					

14-VOCI DEL MENU E FUNZIONAMENTO

NOTE PER IL FUNZIONAMENTO TIMER

- La partenza con timer avviene sempre con l'ultima temperatura e ventilazione impostata (o con le impostazioni di default 20°C e V3 nel caso non siano mai state modificate).
- L'ora di accensione scorre da 00:00 a 23:50
- Se l'ora di spegnimento non è già memorizzata, propone l'ora di accensione a + 10 minuti.
- Un programma timer spegne la caldaia alle 24:00 di un giorno ed un altro programma la accende alle 00:00 del giorno successivo: la caldaia rimane accesa.
- Un programma propone un'accensione e spegnimento in orari compresi all'interno di un altro programma timer: se la caldaia è già accesa lo start non avrà alcun effetto, mentre l'OFF spegnerà la caldaia.
- Nello stato di caldaia accesa e timer attivo premere il tasto OFF la caldaia va in spegnimento, si riaccenderà automaticamente al prossimo orario previsto dal timer.
- Nello stato di caldaia spenta e timer attivo premere il tasto ON la caldaia va in accensione, si spegnerà all'orario previsto dal timer attivo.

FUNZIONE SLEEP (menù principale)

Lo sleep si attiva solo a caldaia accesa e permette di impostare velocemente un orario in cui il prodotto deve spegnersi.

Per impostare lo Sleep agire come segue:

- Entrare in MENU
- Scorrere fino alla voce SLEEP con le frecce <>
- Premere Menù
- Con i tasti +- regolare l'ora di spegnimento desiderata.

Il pannello propone un orario di spegnimento di 10 minuti successivo all'orario attuale, regolabile con il tasto 4 fino al giorno successivo (posso cioè posticipare lo spegnimento fino ad un massimo di 23 ore e 50 minuti).

Se attivo la funzione SLEEP con TIMER attivo il primo ha la prevalenza, per cui la caldaia non si spegnerà all'orario previsto dal timer bensì all'ora stabilita dallo sleep, anche se posteriore allo spegnimento previsto dal timer.

MENU' REGOLAZIONI

Per accedere al menù regolazioni agire come segue:

- Premere i tasti + -
- Scorrere con le frecce < > e selezionare "Set T Amb." o "Set T Acqua"
- Premere "menù" per entrare nell'opzione scelta.
- Modificare con tasti + -.
- Premere "menù" per confermare e "esc" per uscire.

14-VOCI DEL MENU E FUNZIONAMENTO

MENU' IMPOSTAZIONI

Il menù IMPOSTAZIONI permette di agire sulle modalità di funzionamento della caldaia:

- a. Lingua.
- b. Pulizia (visualizzata solo a caldaia spenta).
- c. Carica coclea (visualizzata solo a caldaia spenta).
- d. Toni.
- e. Termostato esterno (attivazione).
- f. Auto Eco (attivazione).
- g. T Spegnim-Eco (default 10 minuti).
- h. T on pompa (default 50°C).
- i. Caldaia ausiliaria (default disattivata).
- j. Ricetta pellet.
- k. Ventilazione % rpm fumi.
- l. Potenza massima (1-5 - default 5).
- m. Test componenti (visualizzata solo a caldaia spenta)
- n. Funzione "spazzacamino" (attivabile solo a caldaia accesa, per la verifica emissioni sul campo).
- o. Configurazione impianto (impostazione di fabbrica: impianto 02).
- p. Stagione.
- q. Menù tecnico.

NOTA: Alcune delle voci sopra elencate non sono attivabili in determinate "configurazioni impianto".

a - Lingua

Per selezionare la lingua agire come segue:

- Premere il tasto "menù".
- Scorrere con le frecce e selezionare "Impostazioni"
- Premere "menù" per confermare.
- Scorrere con le frecce e selezionare "lingua".
- Premere "menù" per confermare.
- Con i tasti + - selezionare la lingua interessata (IT/EN/DE/FR/ES/NL/PL/DA)
- Premere "menù" per confermare e "esc" per uscire.

b - Pulizia

Per selezionare "Pulizia" (solo a caldaia spenta) agire come segue:

- Premere il tasto "menù".
- Scorrere con le frecce e selezionare "Impostazioni"
- Premere "menù" per confermare.
- Scorrere con le frecce e selezionare "Pulizia".
- Premere "menù" per confermare.
- Con i tasti + - selezionare "On".
- Premere "menù" per confermare e "esc" per uscire.

c - Carica coclea

Permette di effettuare un riempimento del sistema di caricamento del pellet. Attivabile solo con caldaia spenta, visualizza un countdown 180" al termine del quale la coclea si ferma automaticamente, così come uscendo dal menù.

Per selezionare "Carica coclea" (solo a caldaia spenta) agire come segue:

14-VOCI DEL MENU E FUNZIONAMENTO

- Premere il tasto "menù".
- Scorrere con le frecce e selezionare "Impostazioni".
- Premere "menù" per confermare.
- Scorrere con le frecce e selezionare "Carica codea".
- Premere "menù" per confermare.
- Con i tasti + - selezionare "Abilita".
- Premere "menù" per confermare e "esc" per uscire.

d - Toni

Questa funzione è disabilitata per default, quindi per l'abilitazione agire come segue:

- Premere il tasto "menù".
- Scorrere con le frecce e selezionare "Impostazioni".
- Premere "menù" per confermare.
- Scorrere con le frecce e selezionare "toni".
- Premere "menù" per confermare.
- Con i tasti + - selezionare "On".

e - Termostato esterno

TERMOSTATO ESTERNO (non compreso con la caldaia è a carico dell'utente)

La caldaia può essere comandata in temperatura anche da un termostato ambiente esterno. Esso se viene collocato in una posizione mediana rispetto al locale di installazione e garantisce una maggiore corrispondenza tra la temperatura di riscaldamento richiesta alla caldaia e quella effettivamente fornita dalla medesima.

Collegare i cavi provenienti dal termostato esterno ai punti 1-2 della morsettiera presente sulla caldaia.

Una volta collegato il termostato è necessario abilitarlo.

Per fare questo agire come segue:

- Premere il tasto "menù".
- Scorrere con le frecce fino a "Impostazioni".
- Selezionare premendo "menù".
- Scorrere nuovamente con le frecce fino a "Termostato esterno".
- Selezionare premendo "menù".
- Premere i tasti --+.
- Per attivare il termostato esterno selezionare "On".
- Premere il tasto "menù" per confermare.
- Premere il tasto "esc" per uscire.

f - Auto-Eco attivazione

Per selezionare la funzione Auto-Eco agire come segue:

- Premere il tasto "menù".
- Scorrere con le frecce e selezionare "Impostazioni".
- Premere "menù" per confermare.
- Scorrere con le frecce e selezionare "Auto-Eco".
- Premere "menù" per confermare.
- Con i tasti + - selezionare "On".
- Premere "menù" per confermare e "esc" per uscire.

g - t Spegnimento Eco

Per selezionare la funzione t spegnimento - Eco agire come segue:

14-VOCI DEL MENU E FUNZIONAMENTO

- Premere il tasto “menù”.
- Scorrere con le frecce e selezionare “Impostazioni”
- Premere “menù” per confermare.
- Scorrere con le frecce e selezionare “t spegnimento -Eco”.
- Premere “menù” per confermare.
- Con i tasti + - inserire i minuti.
- Premere “menù” per confermare e “esc” per uscire.

MODALITÀ AUTO ECO

Per l’attivazione della modalità “Auto Eco” e la regolazione del tempo vedere rispettivamente il paragrafo 8 f e 8 g.

La possibilità di regolare il “t spegnimento ECO” deriva dalla necessità di avere una corretta funzionalità nella molteplicità di ambienti in cui la caldaia può essere installata ed evitare continui spegnimenti e riaccensioni nel caso in cui la temperatura ambiente sia soggetta a repentini cambiamenti (correnti d’aria, ambienti poco isolati ecc.).

La procedura di spegnimento da ECO si attiva automaticamente quando tutti i dispositivi di richiamo potenza previsti dalla “configurazione impianto” sono soddisfatti: sonda ambiente/termostato esterno (configurazioni 1-2-3), flussostato (configurazione 2), termostato/ntc (10 kΩ B3435) puffer (configurazione 4-5) o termostato/ntc (10 kΩ B3435) bollitore (configurazione 2-3). Se tutti i dispositivi presenti sono soddisfatti comincia il decremento del tempo “t spegnimento ECO” (di fabbrica 10 minuti, modificabile all’interno del menù “Impostazioni”). Durante questa fase la visualizzazione del pannellino è ON con fiamma piccola e in alternanza Crono (se attivo) - Eco attivo. In alto sul display vengono visualizzati i minuti per indicare il countdown per Eco Stop. La fiamma si porta in P1 e vi rimane fino allo scadere del tempo “t spegnimento Eco” programmato e, se le condizioni sono ancora soddisfatte, passa alla fase di spegnimento. Il conteggio dello spegnimento da ECO si azzerà se uno dei dispositivi torna a chiamare potenza.

Nel momento in cui comincia lo spegnimento sul pannello compare: Off - Eco Attivo - fiamma piccola lampeggiante.

Raggiunte le condizioni di caldaia spenta il pannellino mostra OFF-ECO con simbolo di fiamma spento.

Per la riaccensione da ECO devono essere soddisfatte contemporaneamente le seguenti condizioni:

- Richiamo potenza
- Trascorsi 5 minuti dall’inizio dello spegnimento.
- $TH_2O < TSetH_2O$.
- Se a chiamare potenza è l’acqua calda sanitaria (ACS) vengono ignorati i 5’ e la caldaia riparte al bisogno.

NOTA: In configurazione 4 - 5 la modalità Auto Eco viene abilitata automaticamente. Anche quando in configurazione 2 - 3 si imposta la funzione “estate” viene abilitata automaticamente. Nei casi in cui è previsto che sia attivo, non è possibile disattivare la modalità.

h - T On Pompa

Questa voce di menù permette di regolare la temperatura di attivazione della pompa.

Per selezionare la funzione T On Pompa agire come segue:

- Premere il tasto “menù”.
- Scorrere con le frecce e selezionare “Impostazioni”
- Premere “menù” per confermare.
- Scorrere con le frecce e selezionare “T On pompa”.
- Premere “menù” per confermare.
- Con i tasti + - modificare i °C.
- Premere “menù” per confermare e “esc” per uscire

i - Caldaia ausiliaria

E’ necessaria l’installazione di un modulo aggiuntivo (opzionale) per consentire l’accensione di una caldaia ausiliaria qualora la caldaia sia spenta o in allarme. Le impostazioni di fabbrica prevedono che questa funzione sia disattivata, se necessario attivarla entrare nel menù impostazioni.

14-VOCI DEL MENU E FUNZIONAMENTO

j - Ricetta Pellet

Questa funzione serve per adeguare la caldaia al pellet in uso. Infatti, essendoci sul mercato molteplici tipi di pellet, il funzionamento della caldaia è fortemente variabile a seconda della maggiore o minore qualità del combustibile. Nel caso in cui il pellet tenda ad intasarsi nel braciere per un eccesso di carico di combustibile o nel caso in cui la fiamma risulti sempre alta anche alle basse potenze e, viceversa se la fiamma è bassa è possibile diminuire/aumentare l'apporto di pellet nel braciere:

I valori disponibili sono:

-3 = Diminuzione del 30% rispetto all'impostazione di fabbrica.

-2 = Diminuzione del 20% rispetto all'impostazione di fabbrica.

-1 = Diminuzione del 10% rispetto all'impostazione di fabbrica.

0 = Nessuna variazione.

1 = Aumento del 5% rispetto all'impostazione di fabbrica.

2 = Aumento del 10% rispetto all'impostazione di fabbrica.

3 = Aumento del 15% rispetto all'impostazione di fabbrica.

Per modificare la ricetta agire come segue:

- Premere il tasto "menù".
- Scorrere con le frecce e selezionare "Impostazioni".
- Premere "menù" per confermare.
- Scorrere con le frecce e selezionare "Ricetta pellet".
- Premere "menù" per confermare.
- Con i tasti + - modificare la %.
- Premere "menù" per confermare e "esc" per uscire.

k - Ventilazione % rpm fumi

Nel caso in cui l'installazione presenti difficoltà per l'evacuazione dei fumi (assenza di tiraggio o addirittura pressione nel condotto), è possibile aumentare la velocità di espulsione dei fumi e delle ceneri. Questa modifica permette di risolvere in maniera ottimale anche tutti i potenziali problemi di intasamento di pellet nel braciere e la formazione di sedimenti sul fondo del braciere stesso che si vengono a creare a causa di combustibili di cattiva qualità o che rilasciano parecchie ceneri. I valori disponibili sono da -30% a +50% con variazioni di 10 punti percentuali alla volta. La variazione in negativo può servire in caso la fiamma sia troppo bassa.

Per modificare il parametro agire come segue:

- Premere il tasto "menù".
- Scorrere con le frecce e selezionare "Impostazioni".
- Premere "menù" per confermare.
- Scorrere con le frecce e selezionare "Var.rpm fumi".
- Premere "menù" per confermare.
- Con i tasti + - modificare la %.
- Premere "menù" per confermare e "esc" per uscire.

14-VOCI DEL MENU E FUNZIONAMENTO

l - Potenza massima

Permette di fissare il limite massimo di fiamma alla quale la caldaia può operare per raggiungere il target di temperatura impostato.

Per modificare la potenza agire come segue:

- Premere il tasto "menù".
- Scorrere con le frecce e selezionare "Impostazioni"
- Premere "menù" per confermare.
- Scorrere con le frecce e selezionare "Potenza massima".
- Premere "menù" per confermare.
- Con i tasti + - modificare la potenza da 01 a 05
- Premere "menù" per confermare e "esc" per uscire

m - Test componenti

Effettuabile solo a caldaia spenta, permette di selezionare i componenti da testare:

- **Candeletta:** viene accesa per un tempo fisso di 1 minuto durante il quale il pannello visualizza i secondi di countdown.
- **Codea:** viene alimentata per un tempo fisso di 1 minuto durante il quale il pannello visualizza i secondi di countdown.
- **Aspiratore:** viene attivato a 2500 rpm per un tempo fisso di 1 minuto durante il quale il pannello visualizza i secondi di countdown.
- **Scambiatore:** permette di fare il test in V5 per un tempo fisso di 1 minuto durante il quale il pannello visualizza i secondi di countdown.
- **Pompa:** viene attivata per un tempo fisso di 10 secondi durante il quale il pannello visualizza il countdown.
- **3 vie:** la valvola a 3 vie viene attivata per un tempo fisso di 1 minuto durante il quale il pannello visualizza i secondi di countdown.

Per attivare la funzione "Test componenti" (solo a caldaia spenta) agire come segue:

- Premere il tasto "menù".
- Scorrere con le frecce e selezionare "Impostazioni"
- Premere "menù" per confermare.
- Scorrere con le frecce e selezionare "Test componenti".
- Premere "menù" per confermare.
- Con i tasti + - selezionare il test da effettuare
- Premere "menù" per confermare e "esc" per uscire

n - Funzione Spazzacamino

Questa funzione può essere attivata solo a caldaia accesa e in erogazione di potenza e forza di funzionamento in riscaldamento con i parametri P5, con ventilatore (se presente) in V5. Devono essere ascoltate eventuali correzioni in percentuale del caricamento/ventilazione fumi. La durata di questo stato è di 20 minuti, sul pannello viene visualizzato il countdown. Durante questo intervallo non vengono ascoltati eventuali termostato/puffer/set point ambiente/ set point H₂O, rimane attivo solo lo spegnimento di sicurezza a 85°C. In ogni momento il tecnico può interrompere questa fase mediante pressione veloce del tasto on/off. Per attivare la funzione "Spazzacamino" agire come segue:

- Premere il tasto "menù".
- Scorrere con le frecce e selezionare "Impostazioni"
- Premere "menù" per confermare.
- Scorrere con le frecce e selezionare "Funzione Spazzacamino".
- Premere "menù" per confermare.
- Con i tasti + - selezionare "On" (di default Off)
- Premere "menù" per confermare e "esc" per uscire

14-VOCI DEL MENU E FUNZIONAMENTO

o - Configurazione impianto

Per modificare la configurazione dell'impianto agire come segue:

- Premere il tasto "menù".
- Scorrere con le frecce e selezionare "Impostazioni".
- Premere "menù" per confermare.
- Scorrere con le frecce e selezionare "Configurazione impianto".
- Premere "menù" per confermare.
- Con i tasti + - modificare la configurazione da 01 a 05.
- Premere "menù" per confermare e "esc" per uscire.

p - Stagione

Nelle configurazioni 2 e 3, abilitando la funzione "estate", viene inibita la deviazione della valvola a 3 vie verso l'impianto di riscaldamento al fine di evitare che i radiatori si scaldino, quindi il flusso è sempre diretto verso l'acqua calda sanitaria (ACS).

Attivando l'opzione "estate" si abilita automaticamente la funzione auto-eco (non disattivabile). La sonda ambiente/termostato esterno non vengono ascoltati.

Per modificare la funzione agire come segue:

- Premere il tasto "menù".
- Scorrere con le frecce e selezionare "Impostazioni".
- Premere "menù" per confermare.
- Scorrere con le frecce e selezionare "Stagione".
- Premere "menù" per confermare.
- Con i tasti + - modificare "Estate" o "Inverno".
- Premere "menù" per confermare e "esc" per uscire.

q - Menù tecnico

Per accedere al menù tecnico è necessario chiamare un centro di assistenza in quanto è necessaria una password per entrare.

Per intervenire sul "menù tecnico" agire come segue:

- Premere il tasto "menù".
- Scorrere con le frecce e selezionare "Impostazioni".
- Premere "menù" per confermare.
- Scorrere con le frecce e selezionare "Menù tecnico".
- Premere "menù" per confermare.
- Con i tasti + - selezionare "Tipo Prodotto", "Service", "Parametri", "Par-sanitari", "Memorie contatori", "Abilita ventola" e "Dati puffer".
- Premere "menù" per confermare e "esc" per uscire.

14-VOCI DEL MENU E FUNZIONAMENTO

CONFIGURAZIONI IMPIANTO

Al momento dell'installazione, il prodotto deve essere impostato in funzione della tipologia dell'impianto, selezionando l'apposito parametro nel menù "IMPOSTAZIONI".

Le configurazioni possibili sono 5, come descritto di seguito:

Configurazione	Descrizione
1	Gestione temperatura ambiente tramite sonda a bordo caldaia oppure abilitando termostato ambiente esterno.
2	2.1 Gestione temperatura ambiente tramite sonda a bordo caldaia oppure abilitando termostato ambiente esterno; produzione ACS istantanea con scambiatore a piastre CONFIGURAZIONE DI FABBRICA. 2.2 Gestione temperatura ambiente tramite sonda a bordo caldaia oppure abilitando termostato ambiente esterno; produzione ACS per bollitore o accumulato con termostato (opzionali). SCOLLEGARE EVENTUALE VALVOLA A 3 VIE E FLUSSOSTATO INTERNI
3	Gestione temperatura ambiente tramite sonda a bordo caldaia oppure abilitando termostato ambiente esterno; produzione ACS bollitore con sonda ntc (10 kΩ B3435). SCOLLEGARE EVENTUALE VALVOLA A 3 VIE E FLUSSOSTATO INTERNI
4	Gestione Puffer esterno comandato da termostato.
5	Gestione Puffer esterno comandato da sonda ntc (10 kΩ B3435).

IMPIANTO CON: STUFA A PELLETTI IN DIRETTA E Sonda AMBIENTE

Set impostabile

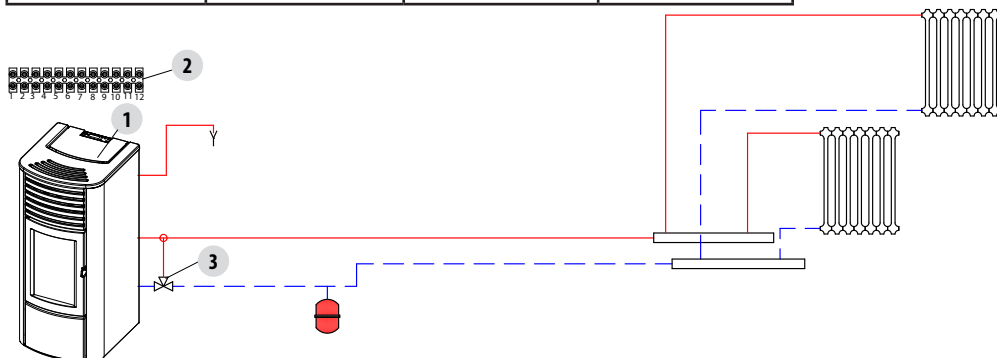
SET	VALORI
TEMP.AMBIENTE	5° C - 35°C
TEMP.ACQUA	30° C - 80°C

Parametri da impostare

Impostazioni	Valore
Configurazione	1

Schema idraulico

Num.	Descrizione	Num.	Descrizione
1	Caldaia a Pellet	3	Valvola anticondensa
2	Morsetteria posteriore		



14-VOCI DEL MENU E FUNZIONAMENTO

IMPIANTO CON: STUFA A PELLETT IN DIRETTA E TERMOSTATO AMBIENTE

Set impostabile

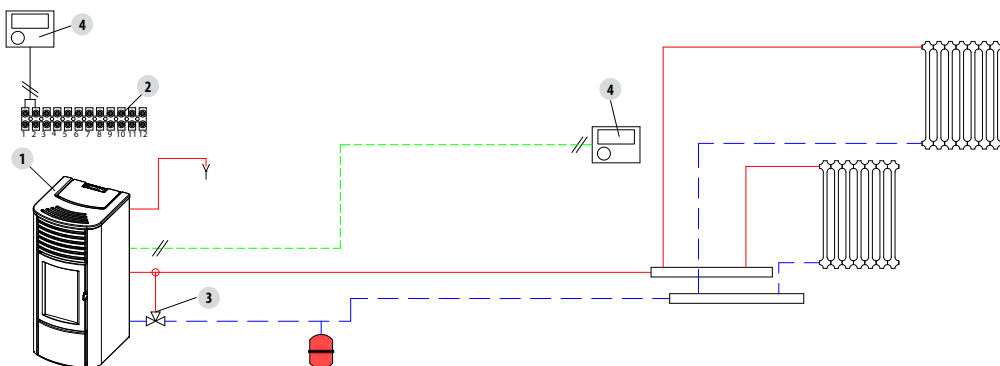
SET	VALORI
TEMP.ACQUA	30° C - 80°C

Parametri da impostare

Impostazioni	Valore
Configurazione	1
Termostato esterno	ON

Schema idraulico

Num.	Descrizione	Num.	Descrizione
1	Caldaia a Pellet	3	Valvola anticondensa
2	Morsettiera posteriore	4	Termostato ambiente



14-VOCI DEL MENU E FUNZIONAMENTO

IMPIANTO CON: STUFA A PELLETT IN DIRETTA, Sonda AMBIENTE E BOLLITORE ACS

Set impostabile

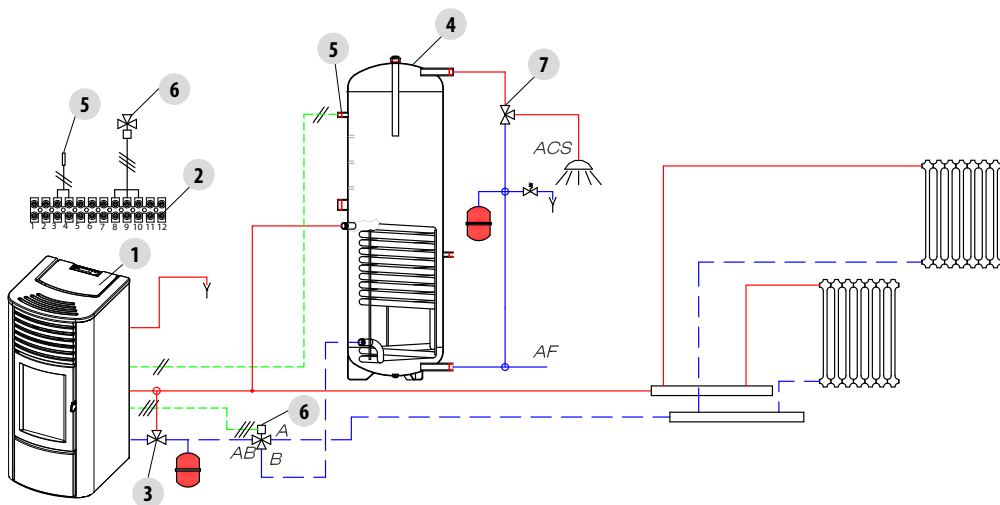
SET	VALORI
TEMP.AMBIENTE	5° C - 35° C
TEMP.ACQUA	30° C - 80° C
TEMP.BOLLITORE	30° C - 80° C

Parametri da impostare

Impostazioni	Valore
Configurazione	3

Schema idraulico

Num.	Descrizione	Num.	Descrizione
1	Caldaia a Pellet	5	Sonda bollitore
2	Morsetteria posteriore	6	Valvola deviatrice 3 vie
3	Valvola anticondensa	7	Valvola Termostatica ACS
4	Bollitore ACS		



14-VOCI DEL MENU E FUNZIONAMENTO

IMPIANTO CON: STUFA A PELLETT IN DIRETTA, TERMOSTATO AMBIENTE E BOLLITORE ACS

Set impostabile

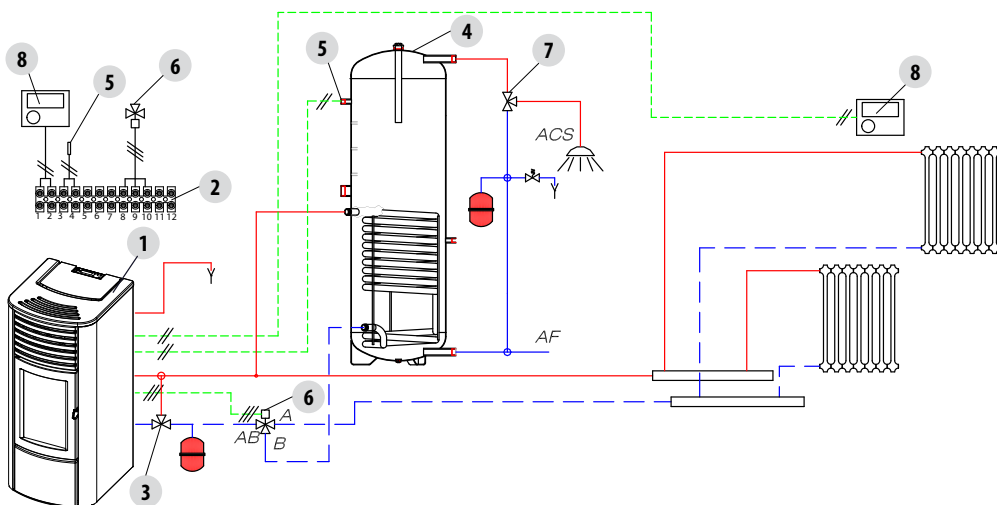
SET	VALORI
TEMP.ACQUA	30° C - 80° C
TEMP.BOLLITORE	30° C - 80° C

Parametri da impostare

Impostazioni	Valore
Configurazione	3
Termostato esterno	ON

Schema idraulico

Num.	Descrizione	Num.	Descrizione
1	Caldaia a Pellet	5	Sonda bollitore
2	Morsetteria posteriore	6	Valvola deviatrice 3 vie
3	Valvola anticondensa	7	Valvola Termostatica ACS
4	Bollitore ACS	8	Termostato ambiente



14-VOCI DEL MENU E FUNZIONAMENTO

IMPIANTO CON: STUFA A PELLETT E PUFFER

Set impostabile

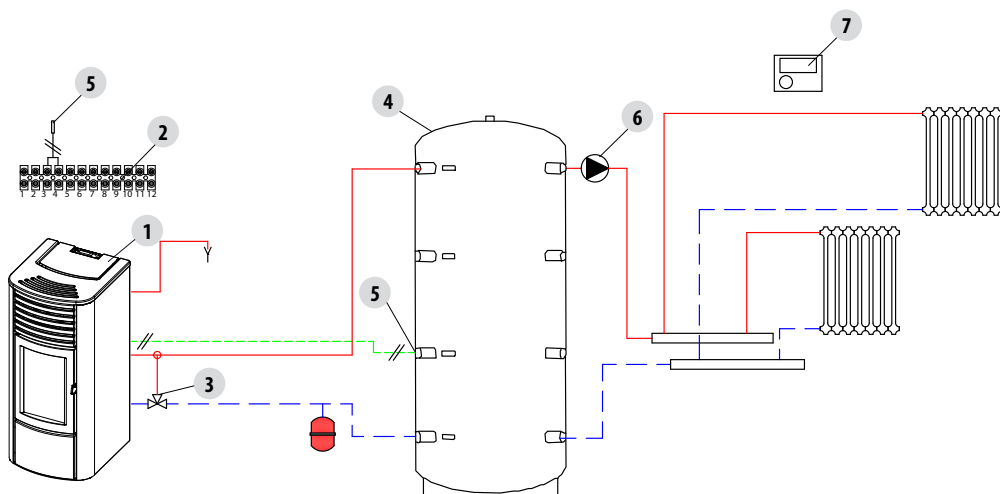
SET	VALORI
TEMP.PUFFER	55° C - 75° C

Parametri da impostare

Impostazioni	Valore
Configurazione	5

Schema idraulico

Num.	Descrizione	Num.	Descrizione
1	Caldaia a Pellet	5	Sonda puffer
2	Morsetteria posteriore	6	Pompa impianto
3	Valvola anticondensa	7	Termostato ambiente
4	Puffer		



14-VOCI DEL MENU E FUNZIONAMENTO

IMPIANTO CON: STUFA A PELLETT, PUFFER E CALDAIA DI SOCCORSO (MURALE)

Set impostabile

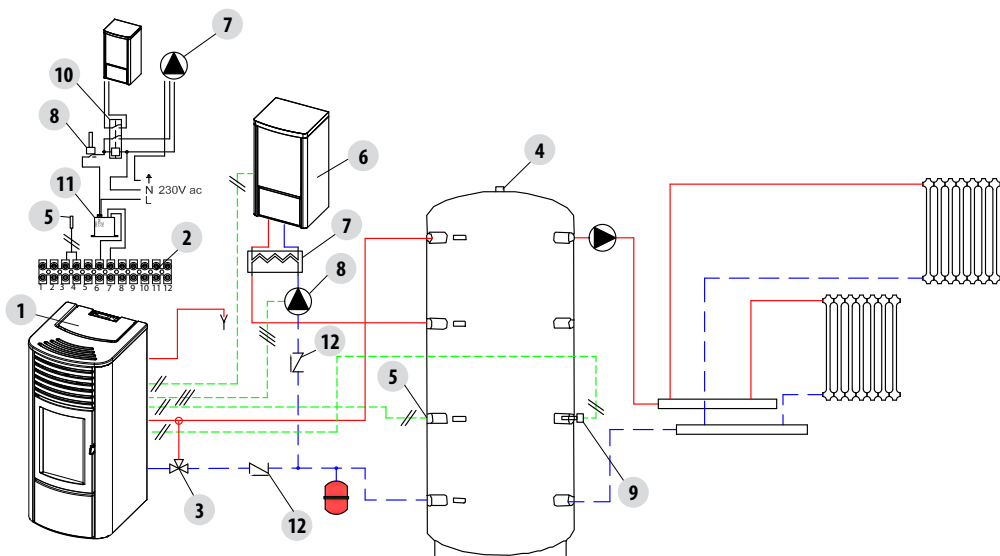
SET	VALORI
TEMP.PUFFER	55° C - 75° C

Parametri da impostare

Impostazioni	Valore
Configurazione	5
Caldaia Ausiliaria	ON

Schema idraulico

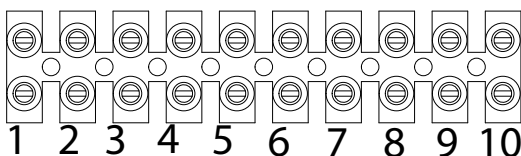
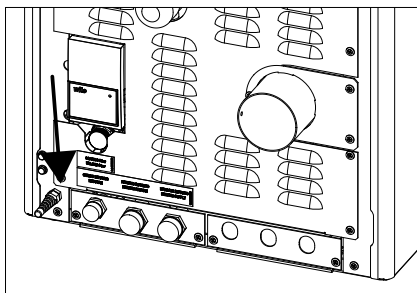
Num.	Descrizione	Num.	Descrizione
1	Caldaia a Pellet	7	Scambiatore a piastre
2	Morsettiera posteriore	8	Pompa impianto
3	Valvola anticondensa	9	Termostato caldaia di soccorso
4	Puffer	10	Relè attivazione
5	Sonda Puffer	11	Modulo collegamento caldaia aux
6	Caldaia di soccorso	12	Valvola di non ritorno



14-VOCI DEL MENU E FUNZIONAMENTO

MODALITA' DI FUNZIONAMENTO

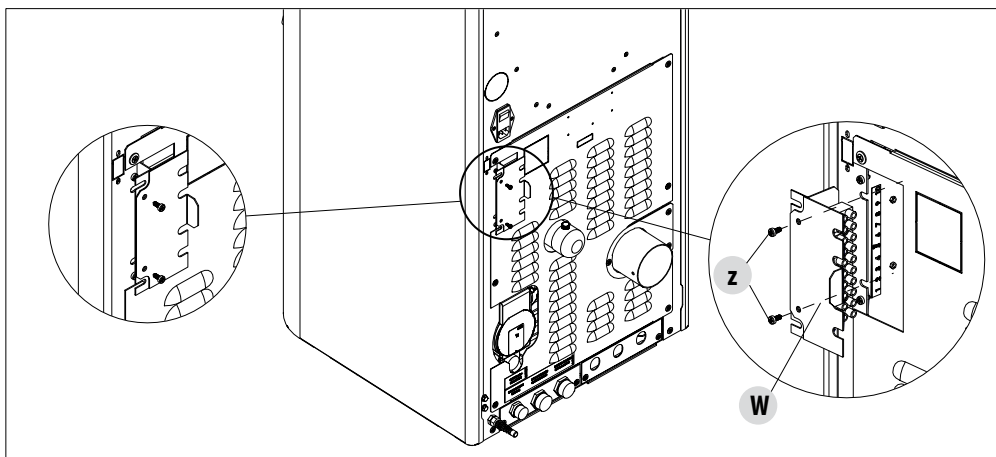
La modalità di funzionamento per le stufe hydro è solo AUTOMATICA (non è prevista la modalità manuale). La modulazione della fiamma viene gestita a seconda della "Configurazione impianto" dalla sonda ambiente posta su retro dell'apparecchio (vedi dis.), dal termostato esterno, dalla temperatura dell'acqua in caldaia o dalle sonde NTC.



COLLEGAMENTI ELETTRICI

CONTATTI A MORSETTIERA	
POS.1-2 TERMOSTATO ESTERNO/TERMOSTATO PUFFER	POS.8 NEUTRO VALVOLA A TRE VIE
POS.3-4 SONDA PUFFER/BOILER	POS.9 FASE VALVOLA A TRE VIE (sanitario)
POS.5 MESSA A TERRA	POS.10 FASE VALVOLA A TRE VIE (riscaldamento)
POS.6-7 CALDAIA SUPPLEMENTARE	

Per accedere alla morsettiere "W" togliere il tappo, come indicato nella parte 1 del manuale (nel paragrafo dedicato alla rimozione della schiena), poi allentare le due viti "z" ed estrarre la morsettiere "W". Fare i collegamenti necessari e rimontare il tutto.



14-VOCI DEL MENU E FUNZIONAMENTO



N.B.: PER I COLLEGAMENTI ELETTRICI CONSULTARE IL CAPITOLO “14-SCHEMA ELETTRICO” DEL PRESENTE MANUALE.


- *I cavi del pressostato acqua che sono predisposti in caldaia devono necessariamente essere collegati al kit idraulico (optional).*
- *I cavi del flussostato sono predisposti in caldaia per il collegamento al kit idraulico (optional) con acqua sanitaria.*

ACCENSIONE

Premere il tasto **1** (esc) per avviare l'accensione, la visualizzazione sul pannellino sarà **ON con fiamma lampeggiante**. Quando la fiamma smette di lampeggiare la caldaia avrà raggiunto la condizione di funzionamento per l'“erogazione di potenza”.

La temperatura ambiente impostata in fabbrica è 20°C, se si desidera modificarla agire come descritto nel menu regolazioni; agire analogamente per impostare la temperatura dell'acqua di riscaldamento e la velocità del ventilatore ambiente. Per attivare un eventuale termostato esterno vedere paragrafo dedicato.

EROGAZIONE DI POTENZA

Terminata la fase di accensione la visualizzazione sul pannellino sarà **ON con fiamma fissa** a livello 3 . La successiva modulazione della fiamma verso potenze inferiori o superiori viene gestita autonomamente in base al raggiungimento delle temperature impostate nella “Configurazione impianto”.

15 - SICUREZZE E ALLARMI

LE SICUREZZE

Il prodotto è fornito dei seguenti dispositivi di sicurezza

PRESSOSTATO

Controlla la pressione nel condotto fumario. Esso provvede a bloccare la coclea di caricamento pellet nel caso lo scarico sia ostruito o ci siano contropressioni significative. (vento)

SONDA TEMPERATURA FUMI

Rileva la temperatura dei fumi dando il consenso all'avviamento oppure arrestando il prodotto quando la temperatura dei fumi scende sotto il valore preimpostato.

TERMOSTATO A CONTATTO NEL SERBATOIO COMBUSTIBILE

Se la temperatura supera il valore di sicurezza impostato arresta immediatamente il funzionamento della caldaia.

TERMOSTATO A CONTATTO NELLA CALDAIA

Se la temperatura supera il valore di sicurezza impostato arresta immediatamente il funzionamento della caldaia.

SONDA DI TEMPERATURA ACQUA

Se la temperatura dell'acqua si avvicina alla temperatura di blocco (85°C) la sonda impone alla caldaia di eseguire lo spegnimento automatico "OFF Stand-by".

SICUREZZA ELETTRICA

La caldaia è protetta contro gli sbalzi violenti di corrente da un fusibile generale che si trova nel pannello comandi posto sul retro della caldaia. Altri fusibili per la protezione delle schede elettroniche sono situati su quest'ultime.

VENTOLA FUMI

Se la ventola si ferma, la scheda elettronica blocca in modo tempestivo la fornitura di pellets e viene visualizzato il messaggio di allarme.

MOTORIDUTTORE

Se il motoriduttore si arresta, la caldaia continua a funzionare fino a quando non si spegne la fiamma per mancanza di combustibile e fino a che non raggiunge il livello minimo di raffreddamento.

MANCANZA TEMPORANEA DI TENSIONE

Se la mancanza di tensione elettrica è inferiore a 10" la caldaia ritorna allo stato di funzionamento precedente; se è superiore effettua un ciclo di raffreddamento/riaccensione.

MANCATA ACCENSIONE

Se durante la fase di accensione non si sviluppa alcuna fiamma, la caldaia va in allarme.

FUNZIONE ANTIGELO

Se la sonda inserita all'interno della caldaia rileva una temperatura dell'acqua inferiore ai 5°C, si attiva in automatico la pompa di circolazione per evitare il congelamento dell'impianto.

FUNZIONE ANTIBLOCCO POMPA

In caso di prolungata inattività della pompa, quest'ultima viene attivata ad intervalli periodici per qualche secondo, per evitare che si blocchi.

15 - SICUREZZE E ALLARMI



È VIETATO MANOMETTERE I DISPOSITIVI DI SICUREZZA

Se il prodotto NON viene usata come riportato nel presente libretto di istruzioni il costruttore declina ogni responsabilità per danni a persone e cose che dovessero verificarsi. Inoltre declina ogni responsabilità per danni a persone e cose causati dalla omessa osservanza di tutte le regole riportate nel manuale ed inoltre:

- *Nell'eseguire lavori di manutenzione, pulizia e riparazione adottare tutte le necessarie misure e/o cautele.*
- *Non manomettere i dispositivi di sicurezza.*
- *Non rimuovere i dispositivi di sicurezza.*
- *Collegare il prodotto ad un efficiente sistema di evacuazione dei fumi.*
- *Controllare prima che l'ambiente dove verrà installata sia adeguatamente areato.*

Solo dopo aver eliminato la causa che ha provocato l'intervento del sistema di sicurezza è possibile l'accensione il prodotto ripristinando così il funzionamento automatico della sonda. Per capire quale anomalia ricorre consultare il presente manuale che spiega a seconda del messaggio di allarme che il prodotto espone, come intervenire su di essa.

15 - SICUREZZE E ALLARMI

SEGNALAZIONI ALLARMI

Qualora si verifichi una condizione di funzionamento diversa da quella prevista per il regolare funzionamento della caldaia si verifica una condizione di allarme.

Il pannello comandi dà indicazioni sul motivo dell'allarme in corso. La segnalazione sonora non è prevista solo per gli allarmi A01-A02 per non disturbare l'utente in caso di mancanza pellet nel serbatoio di notte.

Segnalazione pannello	Tipologia di problema	Soluzione
A01	Mancata accensione del fuoco.	Controllare il livello del pellet nel serbatoio. Controllare che il braciere sia posizionato correttamente nella sua sede e che non abbia incrostazioni o incombusti. Verificare che la candelella si scaldi. Svuotare e pulire accuratamente il braciere prima di riaccendere.
A02	Spegnimento anomalo del fuoco.	Controllare il livello di pellet nel serbatoio.
A03 Allarme termostati	La temperatura del serbatoio pellet o la temperatura dell'acqua superano la soglia di sicurezza prevista.	Attendere il termine della fase di raffreddamento, annullare l'allarme e riaccendere la caldaia posizionando il caricamento del combustibile al minimo (menu IMPOSTAZIONI - Ricetta pellet). Se l'allarme persiste contattare il centro di assistenza. Verificare se il ventilatore ambiente funziona correttamente (se presente).
A04	Sovratemperatura dei fumi.	E' stata superata la soglia fumi impostata. Ridurre il caricamento del pellet (menu IMPOSTAZIONI - Ricetta pellet).
A05 Allarme pressostati	Intervento pressostato fumi o pressione acqua insufficiente.	Verificare ostruzioni camino / apertura porta o la pressione dell'impianto idraulico.
A08	Funzionamento anomalo ventilatore fumi.	Se l'allarme persiste contattare il centro di assistenza.
A09	Guasto della sonda fumi.	Se l'allarme persiste contattare il centro di assistenza.
A19	Guasto sonda acqua.	Sonda acqua staccata / interrotta / difettosa / non riconosciuta.
A20	Allarme sonda puffer.	Sonda puffer staccata / interrotta / difettosa / non riconosciuta.
Service	Avviso di manutenzione periodica (non bloccante).	Quando all'accensione compare questa scritta lampeggiante, significa che sono scadute le ore di funzionamento prestabilite prima della manutenzione. Chiamare il centro di assistenza.

AZZERAMENTO ALLARME



Non aprire MAI lo sportello della stufa mentre questa sta eseguendo l'avviamento iniziale o il ciclo di spegnimento, poiché in queste fasi i pellet stanno ancora bruciando e possono essere presenti sostanze volatili.

ATTENZIONE!

Se durante il funzionamento o l'accensione iniziale si verificano fuoriuscite di fumo nella stanza dal dispositivo o dalla canna fumaria, spegnere il dispositivo, areare il locale e contattare immediatamente l'installatore/il tecnico addetto all'assistenza.

15 - SICUREZZE E ALLARMI

Per azzerare l'allarme è necessario tenere premuto qualche istante il tasto 1 (ESC). La caldaia effettua un controllo per determinare se la causa dell'allarme persiste oppure no.

Nel primo caso ci sarà nuovamente la visualizzazione dell'allarme, nel secondo caso si posizionerà in OFF.

Se l'allarme persiste chiamare un centro di assistenza.

SPEGNIMENTO NORMALE (sul pannello: OFF con fiamma lampeggiante)

Qualora venga premuto il tasto di spegnimento oppure vi sia una segnalazione di allarme, la caldaia entra nella fase di spegnimento termico che prevede l'esecuzione automatica delle seguenti fasi:

- Cessa il caricamento del pellet
- Il ventilatore ambiente (se previsto) mantiene la velocità impostata finché la T fumi raggiunge i 100°C, poi si imposta automaticamente alla velocità minima fino al raggiungimento della temperatura di spegnimento
- Il ventilatore fumi si imposta al massimo e vi rimane per il tempo fisso di 10 minuti, al termine dei quali se la T fumi è scesa sotto la soglia di spegnimento si spegne definitivamente, altrimenti si imposta alla velocità minima fino al raggiungimento di tale soglia per poi spegnersi.
- Se la caldaia si è spenta regolarmente ma, per inerzia termica la temperatura fumi supera nuovamente la soglia, si riavvia la fase di spegnimento alla velocità minima finché la temperatura ridiscende.

BLACKOUT A Caldaia ACCESA

In casi di mancanza di tensione di rete (BLACKOUT) la caldaia si comporta nel seguente modo:

- Blackout inferiore a 10": riprende il funzionamento in corso;
- Nel caso in cui si verifichi una perdita di alimentazione superiore a 10" con caldaia accesa o in fase di accensione, quando la caldaia viene nuovamente alimentata si riporta nella precedente condizione di funzionamento con la seguente procedura:
 1. Effettua un raffreddamento attivando l'estrattore fumi al minimo per un tempo pari a 10' e passa al punto successivo;
 2. Riporta la caldaia nella condizione di funzionamento precedente al blackout.

Durante la fase 1 il pannello visualizza ON BLACK OUT.

Durante la fase 2 il pannello visualizza Accensione.

Se durante le fasi 1 la caldaia riceve comandi da pannello e quindi effettuati manualmente dall'utente, allora la caldaia cessa di eseguire lo stato di ripristino da blackout e procede ad una accensione o ad uno spegnimento come richiesto da comando.

BLACKOUT SUPERIORE A 10" CON Caldaia IN FASE DI SPEGNIMENTO

Nel caso in cui si verifichi una perdita di alimentazione SUPERIORE A 10" con caldaia in fase di spegnimento, quando la caldaia viene nuovamente alimentata riparte in modalità di spegnimento anche se la temperatura fumi è nel frattempo scesa al di sotto di 45°C. Quest'ultima fase si può saltare premendo il tasto 1 (esc) (passa in accensione) e ripremendolo (riconosce che la caldaia è spenta).

16-RACCOMANDAZIONI PER UN UTILIZZO SICURO



SOLO UNA INSTALLAZIONE CORRETTA ED UNA ADEGUATA MANUTENZIONE E PULIZIA DELL'APPARECCHIO POSSONO ASSICURARE LA CORRETTA FUNZIONALITA' E UN UTILIZZO SICURO DEL PRODOTTO

Desideriamo informarvi che siamo a conoscenza di casi di malfunzionamento su prodotti a riscaldamento domestico a pellet, essenzialmente dovuti a installazioni scorrette e manutenzioni inadeguate.

Desideriamo assicurarvi che tutti i nostri prodotti sono estremamente sicuri e certificati secondo gli standard Europei di riferimento. Il sistema di accensione è stato testato con estrema attenzione per aumentare l'efficienza di accensione ed evitare ogni problema anche nelle peggiori condizioni di utilizzo. In ogni caso, come ogni altro prodotto a pellet, i nostri apparecchi devono essere installati correttamente e vanno effettuate le regolari pulizie e manutenzioni periodiche, al fine di garantire un funzionamento sicuro. I nostri studi suggeriscono che questi malfunzionamenti sono sostanzialmente dovuti alla combinazione di parte o di tutti i seguenti fattori:

- Fori del braciere ostruiti o braciere deformato, effetto di una scarsa manutenzione, condizioni che possono provocare accensioni ritardate, generando una produzione anomala di gas incombusti.
- Aria di combustione insufficiente dovuta ad un canale di ingresso aria ridotto o ostruito.
- Utilizzo di canali da fumo non rispondenti ai requisiti normativi di installazione, tali da non garantire un tiraggio adeguato.
- Camino parzialmente ostruito, dovuto alla scarsa manutenzione, tale da ridurre il tiraggio rendendo difficile l'accensione.
- Comignolo terminale non conforme alle indicazioni del manuale di istruzione, quindi non idoneo a prevenire potenziali fenomeni di tiraggio inverso.
- Questo fattore diventa determinante quando il prodotto è installato in aree particolarmente ventose, come le zone costiere.

La combinazione di uno o più di questi fattori potrebbe generare condizioni di importante malfunzionamento.

Per evitare questa evenienza è fondamentale garantire un'installazione del prodotto conforme alle normative vigenti.

Inoltre è fondamentale rispettare le seguenti semplici regole:

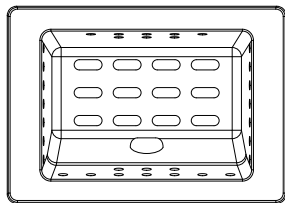
- In seguito ad ogni estrazione per la pulizia, il braciere deve essere sempre riposizionato correttamente nella posizione di lavoro prima di ogni utilizzo del prodotto, rimuovendo completamente lo sporco residuo eventualmente presente nella base di appoggio
- Il pellet non deve essere mai caricato manualmente nel braciere, sia prima di un'accensione che durante il funzionamento.
- L'accumulo di pellet incombusto in seguito ad un'eventuale mancata accensione deve essere rimosso prima di riaccendere il prodotto. Controllare anche il suo corretto posizionamento in sede e la regolarità dell'ingresso aria comburente/uscita fumi.
- Se il prodotto fallisce ripetutamente l'accensione, raccomandiamo di sospendere immediatamente l'utilizzo del prodotto e di contattare un tecnico abilitato per controllare la funzionalità del prodotto.

Il rispetto di queste indicazioni è assolutamente sufficiente a garantire un funzionamento regolare ad evitare qualsiasi inconveniente al prodotto.

Se le precauzioni suddette non vengono rispettate, e in accensione si verifica un sovraccarico di pellet nel braciere e una conseguente generazione anomala di fumo in camera di combustione, rispettare con attenzione le seguenti indicazioni:

- Non disalimentare per nessuna ragione il prodotto dalla corrente elettrica: questo fermerebbe il ventilatore di aspirazione dei fumi con conseguente rilascio dei fumi in ambiente.
- Aprire precauzionalmente le finestre per ventilare la stanza di installazione da eventuali fuoriuscite di fumo in ambiente (il camino potrebbe non funzionare regolarmente)
- Non aprire la porta fuoco: questo comprometterebbe il regolare funzionamento del sistema di evacuazione fumi al camino.
- Spegnerne semplicemente la stufa agendo sul bottone di accensione spegnimento del pannello di controllo (non il bottone posteriore della presa di alimentazione!) e allontanarsi dal prodotto in attesa che il fumo sia stato evacuato completamente.
- Prima di ogni tentativo di riaccensione, pulire completamente il braciere e i suoi fori di passaggio dell'aria da incrostazione ed eventuale pellet incombusto; riposizionare il braciere nella sua sede rimuovendo eventuali residui dalla sua base di appoggio. Se il prodotto fallisce ripetutamente l'accensione, raccomandiamo di sospendere immediatamente l'utilizzo del prodotto e di contattare un tecnico abilitato per controllare la funzionalità del prodotto e del camino.

17-PULIZIE E MANUTENZIONI



ESEMPIO DI BRACIERE PULITO



ESEMPIO DI BRACIERE SPORCO

Solo un'adeguata manutenzione e pulizia del prodotto può garantire la sicurezza e il corretto funzionamento dello stesso.



ATTENZIONE!

Tutte le operazioni di pulizia di tutte le parti vanno eseguite a prodotto completamente freddo e con la spina elettrica disinserita.

Scollegare il prodotto dall'alimentazione 230V prima di effettuare qualsiasi operazione di manutenzione.

Il prodotto richiede poca manutenzione se utilizzato con pellet certificato e di qualità.

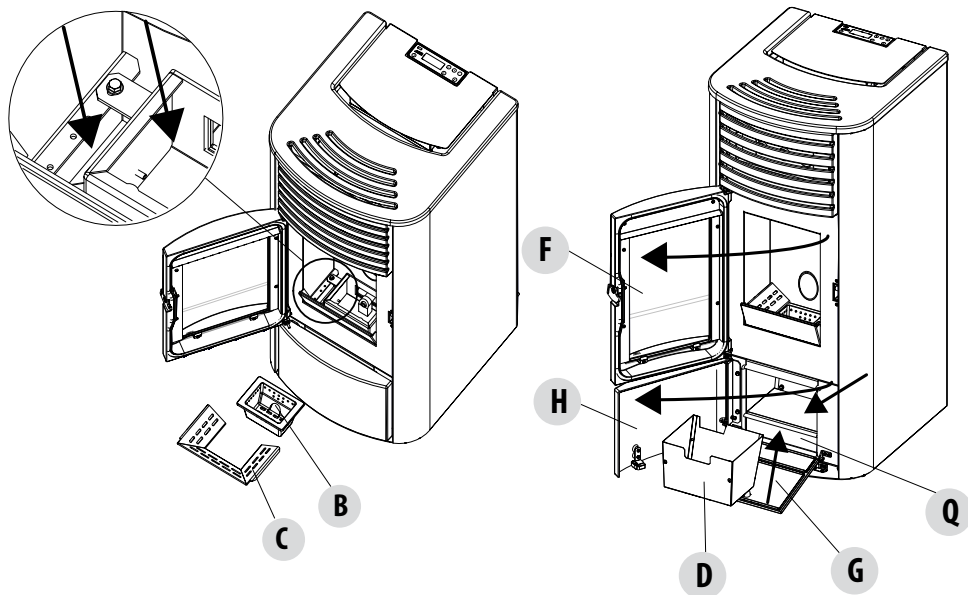
PULIZIE QUOTIDIANE O SETTIMANALI A CURA DELL'UTENTE

Pulizia braciere e cassetto cenere

Alzare il pezzo "C" dalla sede e togliere il braciere "B". Pulire la zona sottostante il braciere da eventuali accumuli di cenere con il beccuccio dell'aspirapolvere. Si consiglia di eseguire questa operazione ogni 2-3 giorni a seconda del pellet utilizzato.

Premere lo sportello "H" in basso a destra e aprirlo. Ruotare verso destra la maniglia dello sportello "G" e aprirlo verso il basso.

Estrarre e svuotare il cassetto cenere "D". Ripulire il vano da eventuali residui di cenere prima di reinserire il cassetto. A determinare la frequenza delle pulizie del cassetto cenere sarà la vostra esperienza e la qualità del pellet. È comunque consigliabile non superare i 7 giorni. Dopo aver tolto e svuotato il cassetto cenere "D" pulire anche la parte inferiore del vano (vedi freccia "Q").



Attenzione! terminate le fasi di pulizia ricordarsi di riposizionare il pezzo "C", il braciere "B", il cassetto cenere "D" e richiudere tutti gli sportelli ("G", "H", "F").

17-PULIZIE E MANUTENZIONI

PULIZIA DEL VETRO

Per la pulizia del vetro ceramico si consiglia di utilizzare un pennello asciutto o, in caso di molto sporco, il detergente specifico spray spruzzandone una modesta quantità, pulendo poi con un panno.



ATTENZIONE!

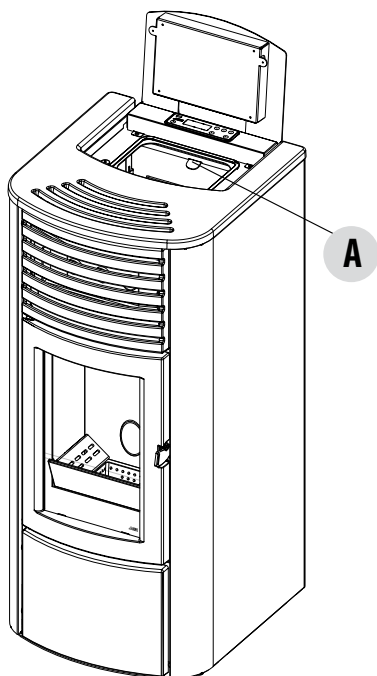
Non utilizzare prodotti abrasivi e non spruzzare il prodotto per la pulizia del vetro sulle parti verniciate e sulle guarnizioni della porta fuoco (cordino in fibra di ceramica).

PULIZIA DELLO SCAMBIATORE E DEL VANO SOTTOBRACIERE OGNI 2/3 GIORNI

La pulizia dello scambiatore e del vano sotto braciere è un'operazione semplice ma molto importante per mantenere sempre le prestazioni dichiarate.

Ogni 2-3 giorni si consiglia pertanto di pulire lo scambiatore interno, seguendo nell'ordine queste semplici operazioni:

- **Attivare funzione "PULIZIA"** – a caldaia spenta premere - menù, selezionare "Impostazioni", con le frecce <> selezionare "Pulizia", confermare con "Menù", attivare la pulizia "ON" premendo i tasti +/- . Questa procedura attiva il ventilatore di aspirazione dei fumi al massimo, al fine di espellere la fuliggine che movimentiamo durante la pulizia dello scambiatore.
- **Pulire il fascio tubiero** – Utilizzando la leva "A", posizionata sotto il coperchio serbatoio, scuotere energicamente per 5-6 volte i turbolatori. Tale operazione rimuove la fuliggine che si è depositata sui condotti fumi dello scambiatore durante il normale funzionamento della stufa. Questi accumuli di cenere andranno a depositarsi nel vano sotto il cassetto cenere per questo si consiglia di effettuare questa pulizia in occasione dello svuotamento del cassetto cenere e quindi con un aspirapolvere di aspirare anche il vano inferiore "Q".
- **Disattivare la funzione "PULIZIA"** – questa funzione si disattiva automaticamente dopo due minuti. Se si necessita di arrestare prima questa funzione premere il tasto "Esc".
- **Pulire i fasci tubieri (vedi pagina successiva)**
- **Svuotare il cassetto cenere "D"**
- **Pulire il vano estrattore fumi (vedi pagina successiva)**
- Terminata la pulizia richiudere il coperchio e cassetto cenere.

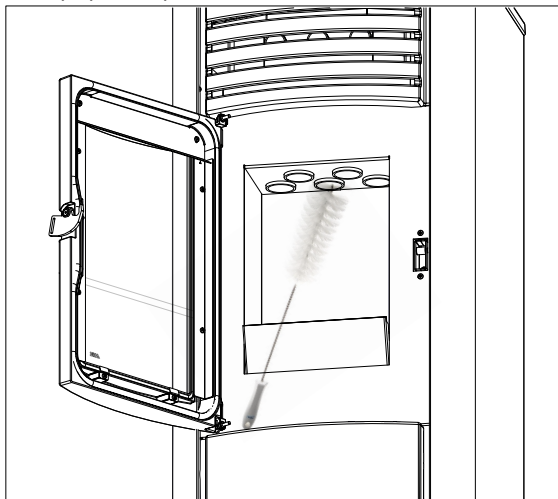


Se non si fanno queste pulizie ogni 2-3 giorni la stufa potrebbe dopo diverse ore di funzionamento entrare in allarme per intasamento da ceneri.

17-PULIZIE E MANUTENZIONI

PULIZIA FASCI TUBIERI

Per una resa migliore della caldaia è necessario, 1 volta al mese, effettuare la pulizia dei tubi all'interno della camera di combustione. Aprire la porta focolare, prendere lo scovolo dato in dotazione e pulire i 5 tubi all'interno della camera di combustione, posizionati in alto. Effettuare la manovra più volte affinché la cenere depositata all'interno di questi tubi cada sulla zona in basso attorno al braciere. Con l'aspirapolvere aspirare tutto il materiale caduto.



PULIZIE PERIODICHE A CURA DEL TECNICO QUALIFICATO

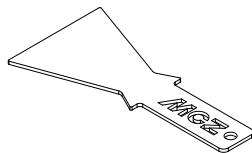
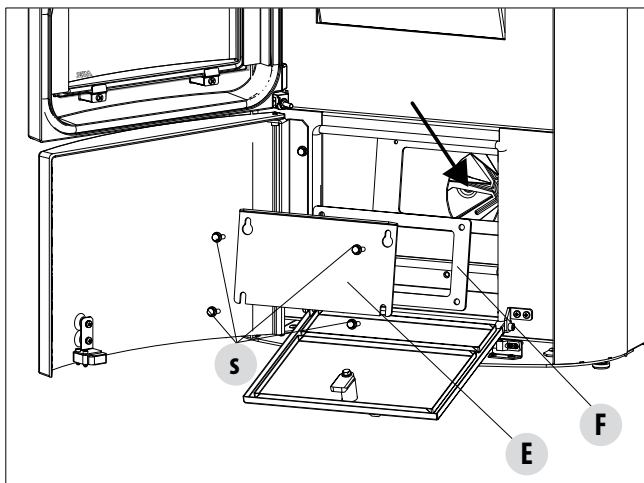
PULIZIA VANO ESTRATTORE FUMI

Nella parte dietro il cassetto cenere "D" si trova il tappo fumi "E" da togliere per la pulizia dell'estrattore fumi, quindi:

- allentare le viti "S"
- togliere il tappo fumi "E"

A questo punto con il beccuccio dell'aspirapolvere rimuovere la cenere e la fuliggine accumulata nello scambiatore inferiore indicato dalla freccia. Prima di rimontare il tappo "E" si consiglia di cambiare la guarnizione "F"

Prima di rimuovere la cenere con l'aspirapolvere si consiglia di pulire le pareti interne della stufa con il raschietto dato in dotazione.



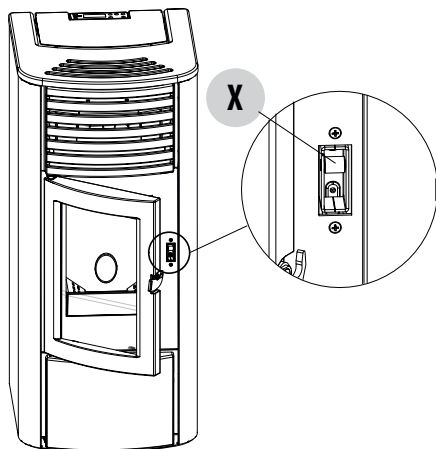
RASCHIETTO

PULIZIA VANO INFERIORE

17-PULIZIE E MANUTENZIONI

VERIFICA PERIODICA FUNZIONALITÀ CHIUSURA PORTELLO

Verificare che la chiusura porta garantisca una corretta tenuta (mediante il test del “foglio di carta”) e che a porta chiusa il blocchetto di chiusura (X in figura) non sporga dalla lamiera a cui è fissato. In alcuni prodotti servirà smontare il rivestimento estetico per poter valutare l'eventuale sporgenza anomala del blocchetto a porta chiusa.



PULIZIA DEL SISTEMA DI EVACUAZIONE DEI FUMI E CONTROLLI IN GENERE

Pulire l'impianto di scarico fumi specialmente in prossimità dei raccordi a “T”, delle curve e degli eventuali tratti orizzontali del canale da fumo.

Per la pulizia periodica della canna fumaria rivolgersi a uno spazzacamino qualificato.

Verificare la tenuta delle guarnizioni in fibra ceramica presenti sulla porta della stufa. Se necessario ordinare le nuove guarnizioni al rivenditore per la sostituzione o contattare un centro assistenza autorizzato per eseguire tutta l'operazione.



ATTENZIONE:

La frequenza con cui pulire l'impianto di scarico fumi è da determinare in base all'utilizzo che viene fatto della stufa e al tipo di installazione.

Si consiglia di affidarsi ad un centro assistenza autorizzato, per la manutenzione e la pulizia di fine stagione perché quest'ultimo, oltre ad eseguire le operazioni sopra descritte, eseguirà anche un controllo generale della componentistica.

MESSA FUORI SERVIZIO (fine stagione)

A fine di ogni stagione, prima di spegnere il prodotto, si consiglia di togliere completamente il pellet dal serbatoio, servendosi di un aspiratore con tubo lungo.

Si consiglia di rimuovere il pellet inutilizzato dal serbatoio perchè può trattenere l'umidità, scollegare eventuali canalizzazioni dell'aria comburente che possono portare umidità all'interno della camera di combustione ma soprattutto richiedere al tecnico specializzato di rinfrescare la vernice interna della camera di combustione con le apposite vernici siliconiche spray (acquistabili presso qualsiasi punto vendita o CAT) in occasione delle necessarie operazioni di manutenzione programmata annuale di fine stagione. In tale maniera la vernice proteggerà le parti interne della camera di combustione, bloccando ogni tipo di processo ossidativo.

Nel periodo di non utilizzo l'apparecchio deve essere scollegato dalla rete elettrica. Per una maggiore sicurezza, soprattutto in presenza di bambini, consigliamo di togliere il cavo di alimentazione.

Se alla riaccensione, premendo l'interruttore generale posto sul fianco del prodotto, il display del pannello comandi non si accende significa che potrebbe essere necessaria la sostituzione del fusibile di servizio.

Sul retro del prodotto c'è uno scomparto porta fusibili che si trova sotto la presa dell'alimentazione. Dopo aver staccato le spine dalla presa di corrente, con un cacciavite aprire il coperchio dello scomparto porta fusibili e se necessario sostituirli (3,15 A ritardato)- a cura di un tecnico autorizzato e qualificato.

17-PULIZIE E MANUTENZIONI

SOSTITUZIONE DELLO SCARICO DI SOVRAPPRESSIONE PER LA CAMERA DI COMBUSTIONE

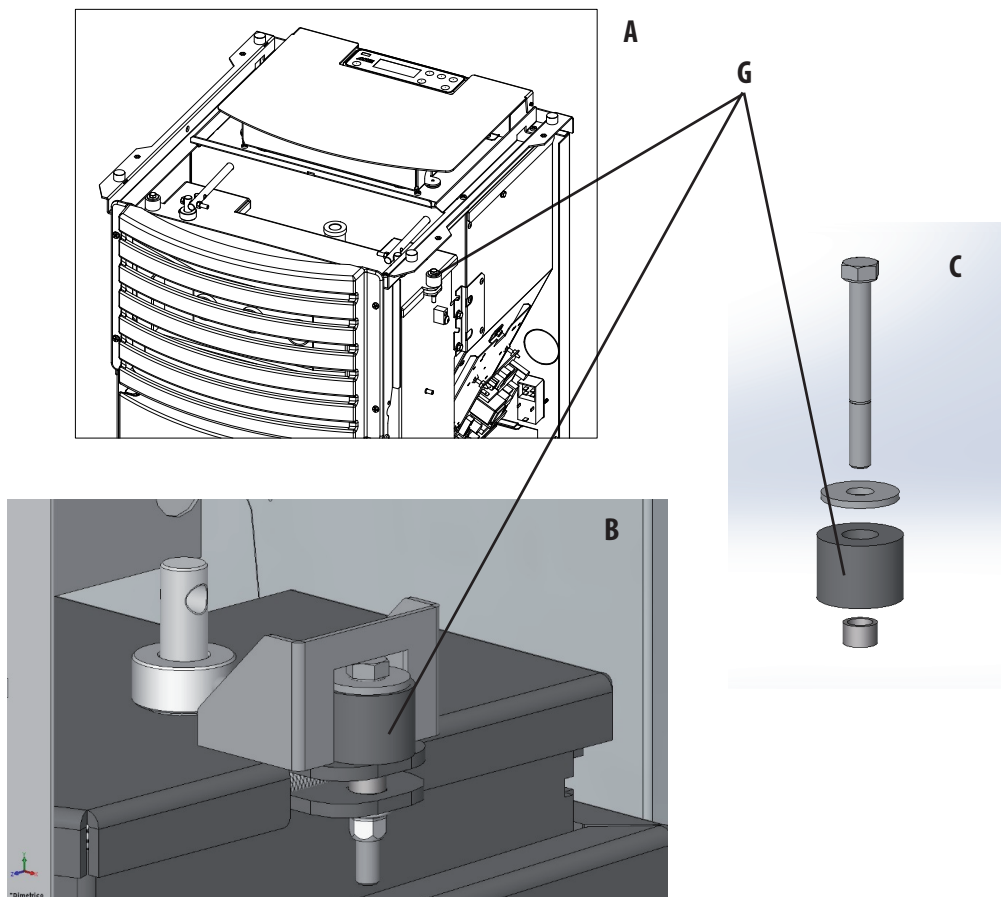
Il gommino "G" di sovrappressione della camera di combustione (fig.A) potrebbe consumarsi e/o danneggiarsi, quindi è necessario farne la sostituzione una volta all'anno per garantire il corretto funzionamento del sistema.

Per la sostituzione procedere come da indicazioni sotto riportate

- Togliere il top
- Togliere la prima ceramica del rivestimento laterale o il pannello in acciaio (dipende dal tipo di stufa)
- Svitare la vite-rondella-gommino-rollo mostrati in fig. A/C (da entrambi i lati del coperchio) Procedere ora con il montaggio del nuovo kit:
- Preparare la vite-rondella-gommino-rollo allineati come mostrato in fig. C e avvitarli nella struttura.
- Serrare a fondo la vite.

Controllare ora che la compressione del gommino sia corretta utilizzando la dima data in dotazione con il kit:

- Appoggiare la dima sul coperchio (fig.B); la testa della vite deve sfiorare il riferimento superiore. Se non è così avvitare o svitare la vite affinché ciò accada.



17-PULIZIE E MANUTENZIONI

CONTROLLO DEI COMPONENTI INTERNI



ATTENZIONE!

Il controllo della componentistica elettro-meccanica interna dovrà essere eseguita unicamente da personale qualificato avente cognizioni tecniche relative a combustione ed elettricità.

Si consiglia di eseguire questa manutenzione periodica annuale (con un contratto di assistenza programmato) che verte sul controllo visivo e di funzionamento della componentistica interna. Di seguito vengono riassunti gli interventi di controllo e/o manutenzione indispensabili per il corretto funzionamento del prodotto.

- Motoriduttore
- Ventola espulsione fumi
- Sonda fumi
- Candeletta accensione
- Termostato a riarmo automatico pellet/acqua
- Sonda ambiente/acqua
- Scheda madre
- Fusibili protezione pannello-scheda
- Cablaggio

	PARTI/PERIODO	2-3 GIORNI	7 GIORNI	30 GIORNI	60-90 GIORNI	1 ANNO
A CURA DELL'UTENTE	Braciare*	•				
	Cassetto cenere		•			
	Vetro	•				
	Vano inferiore		•			
	Turbolatori	•				
A CURA DEL TECNICO QUALIFICATO	Scambiatore completo				•	
	Condotto fumi			•		
	Guarnizione porta				•	
	Parti interne					•
	Canna fumaria					•
	Pompa circolazione					•
	Scambiatore a piastre					•
	Componentistica idraulica					•
	Componentistica elettromeccanica					•
	Ammortizzatore di silicone di protezione da sovrappressione per la camera di combustione					•
	Funzionalità chiusura portello					•

* CON PELLETTI DI SCARSA QUALITÀ LA FREQUENZA DELLA PULIZIA DEVE ESSERE AUMENTATA.

18-GUASTI/CAUSE/SOLUZIONI



ATTENZIONE:
GUIDA AD USO ESCLUSIVO DEL TECNICO SPECIALIZZATO.

ATTENZIONE:

Tutte le riparazioni devono essere effettuate esclusivamente da un tecnico specializzato a caldaia spenta e con la presa elettrica staccata. Le operazioni contrassegnate in grassetto devono essere eseguite esclusivamente da personale specializzato.

Il costruttore declina ogni responsabilità e decadono le condizioni di garanzia qualora questa condizione non venga rispettata.

ANOMALIA	CAUSE POSSIBILI	RIMEDI
I pellet non vengono immessi nella camera di combustione	Il serbatoio del pellet è vuoto	Riempire il serbatoio di pellet
	La coclea è bloccata dalla segatura	Svuotare il serbatoio e, a mano, sbloccare la coclea dalla segatura
	Motoriduttore guasto	<i>Sostituire motoriduttore</i>
	Scheda elettronica difettosa	<i>Sostituire la scheda elettrica</i>
Il fuoco si spegne o la caldaia si arresta automaticamente	Il serbatoio del pellet è vuoto	Riempire il serbatoio di pellet
	I pellet non vengono immessi	Vedere anomalia precedente
	È intervenuta la sonda di sicurezza della temperatura del pellet	Lasciare che la caldaia si raffreddi, ripristinare il termostato sino allo spegnimento del blocco e riscaldare la caldaia; se il problema persiste contattare l'assistenza tecnica
	La porta non è chiusa perfettamente o le guarnizioni sono usurate	<i>Chiudere la porta e far sostituire le guarnizioni con altre originali</i>
	Pellet non adeguato	Cambiare tipo di pellet con uno consigliato dalla casa costruttrice
	Scarso apporto del pellet	<i>Far controllare l'afflusso di combustibile seguendo le istruzioni del libretto</i>
	Camera di combustione sporca	Pulire la camera di combustione seguendo le istruzioni del libretto
	Scarico ostruito	Pulire il condotto fumario
	Motore estrazione fumi in avaria	<i>Verificare ed eventualmente sostituire il motore</i>
	Pressostato guasto o difettoso	<i>Sostituire il pressostato</i>

18-GUASTI/CAUSE/SOLUZIONI

ANOMALIA	CAUSE POSSIBILI	RIMEDI
La caldaia funziona per alcuni minuti e poi si spegne	Fase di accensione non conclusa	Rifare la fase di accensione
	Mancanza temporanea di energia elettrica	Attendere il riavvio automatico
	Condotto fumario ostruito	Pulire condotto fumario
	Sonde di temperature difettose o guaste	<i>Verifica e sostituzione sonde</i>
	Candeletta in avaria	<i>Verifica ed eventuale sostituzione candeletta</i>
Il pellet si accumula nel braciere, il vetro della porta si sporca e la fiamma è debole	Insufficiente aria di combustione	Pulire il braciere e controllare che tutti i fori siano aperti. Eseguire una pulizia generale della camera di combustione e del condotto fumario. Controllare che l'entrata dell'aria non sia ostruita.
	Pellet umido o inadeguato	Cambiare tipo di pellet
	Motore aspirazione fumi guasto	<i>Verificare ed eventualmente sostituire il motore</i>
Il motore di aspirazione dei fumi non funziona	La caldaia non ha tensione elettrica	Verifica la tensione di rete e il fusibile di protezione
	Il motore è guasto	<i>Verificare il motore e il condensatore ed eventualmente sostituirlo</i>
	La scheda madre è difettosa	<i>Sostituire la scheda elettronica</i>
	Il pannello dei comandi è guasto	<i>Sostituire il pannello comandi</i>
In posizione automatica la caldaia funziona sempre alla massima potenza	Termostato impostato al minimo	Impostare nuovamente la temperatura del termostato.
	Termostato ambiente in posizione che rileva sempre freddo.	Modificare la posizione della sonda
	Sonda di rilievo temperatura in avaria.	<i>Verifica sonda ed eventuale sostituzione.</i>
	Pannello comandi difettoso o guasto.	<i>Verifica pannello ed eventuale sostituzione.</i>
La caldaia non parte	Mancanza di energia elettrica	Controllare che la presa elettrica sia inserita e l'interruttore generale in posizione "I".
	Sonda pelet in blocco	<i>Sblocclarla agendo sul termostato posteriore, se succede nuovamente chiamare l'assistenza.</i>
	Fusibile guasto	Sostituire il fusibile.
	Pressostato guasto (segnala blocco)	Scarsa pressione dell'acqua in caldaia
	Scarico o condotto fumi intasato	Pulire lo scarico fumi e/o il condotto fumario.
	Intervento sonda temperatura acqua	Chiamare l'assistenza

18-GUASTI/CAUSE/SOLUZIONI

ANOMALIE LEGATE ALL'IMPIANTO IDRAULICO

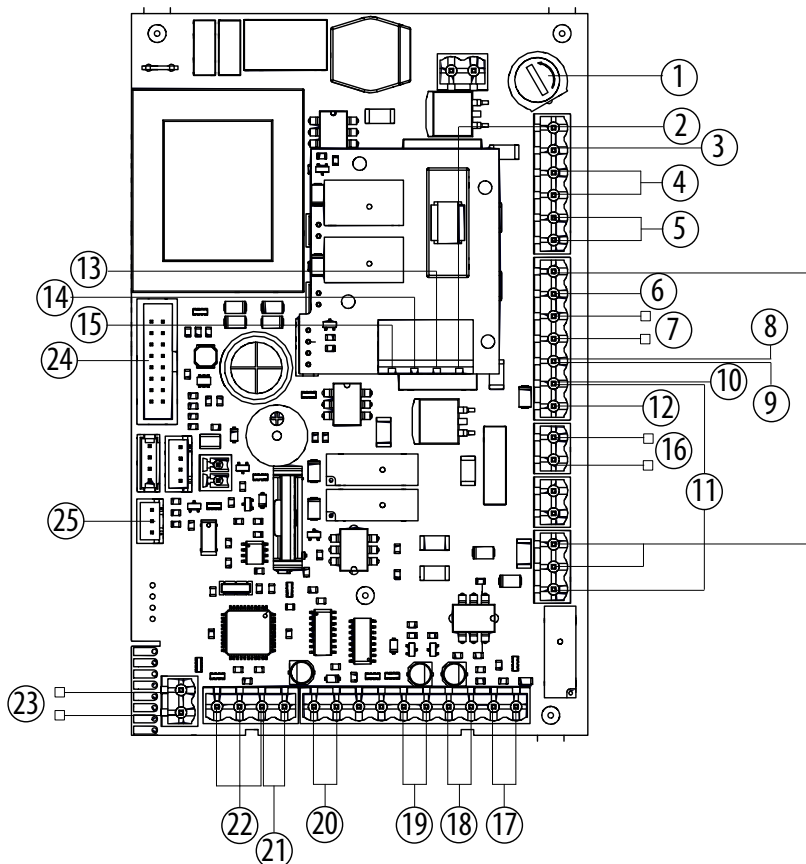
Mancato aumento di temperatura con caldaia funzionante	Errata regolazione combustione.	Controllo ricetta e parametri.
	Caldaia / impianto sporchi	Controllare e pulire la caldaia.
	Potenza caldaia insufficiente.	Controllare che la caldaia sia ben proporzionata alla richiesta dell'impianto.
	Tipo di pellet scadente	Usare pellet di qualità
Condensa in caldaia	Errata regolazione temperatura	<i>Regolare la caldaia ad una temperatura più alta</i>
	Consumo combustibile insufficiente.	<i>Controllo della ricetta e/o parametri tecnici.</i>
Radiatori freddi in inverno	Termostato ambiente (locale o remoto) regolato troppo basso. Se termostato remoto controllare se è difettoso.	<i>Regolarlo ad una temperatura più alta, eventualmente sostituirlo. (se remoto)</i>
	Il circolatore non gira perché bloccato.	<i>Sbloccare il circolatore togliendo il tappo e fare girare l'albero con un cacciavite.</i>
	Il circolatore non gira.	<i>Controllare le connessioni elettriche dello stesso, eventualmente sostituirlo.</i>
	Radiatori con aria all'interno	<i>Sfiatare i radiatori</i>



ATTENZIONE!

Le operazioni in corsivo devono essere eseguite esclusivamente da personale specializzato.

Il costruttore declina ogni responsabilità e decadono le condizioni di garanzia qualora questa condizione non venga rispettata.



LEGENDA CABLAGGI SCHEDA MADRE

- | | |
|-------------------------------------|--|
| 1. FUSIBILE | 14. FASE VALVOLA A 3 VIE (SANITARIO) |
| 2. FASE SCHEDA | 15. FASE VALVOLA A 3 VIE (RISCALDAMENTO) |
| 3. NEUTRO SCHEDA | 16. COLLEGAMENTO CALDAIA SUPPLEMENTARE (MORSETTIERA) |
| 4. ESTRATTORE FUMI | 17. SONDA FUMI |
| 5. VENTILATORE AMBIENTE | 18. COLLEGAMENTO TERMOSTATO ESTERNO (MORSETTIERA) |
| 6. TERMOSTATO DI SICUREZZA ACQUA | 19. SONDA AMBIENTE INTERNA |
| 7. CANDELETTA | 20. COLLEGAMENTO SONDA PUFFER/BOILER (MORSETTIERA) |
| 8. TERMOSTATO DI SICUREZZA PELLETTA | 21. SONDA TEMPERATURA ACQUA CALDAIA |
| 9. PRESSOSTATO ARIA | 22. CONTROLLO GIRI VENTOLA ESTRATTORE FUMI |
| 10. PRESSOSTATO ACQUA | 23. FLUSSOSTATO O TERMOSTATO BOLLITORE DA COLLEGRE AL KIT IDRAULICO (ACCESSORIO) |
| 11. COCLEA | 24. PANNELLO DI CONTROLLO |
| 12. NEUTRO POMPA | 25. EASY CONNECT (ACCESSORIO) |
| 13. FASE POMPA | |

N.B. I cablaggi elettrici dei singoli componenti sono muniti di connettori pre-cablati la cui misura è differente l'una dall'altra.



Via La Croce n°8
33074 Vigonovo di Fontanafredda (PN) – ITALY
Telefono: 0434/599599 r.a.
Fax: 0434/599598
Internet: www.mcz.it
e-mail: mcz@mcz.it