

# Accesorio PUMP Kit

(Para VAPOR 500, VAPOR 1000 & SENSACION)

08/54487/0 Issue 1

Fig. 1

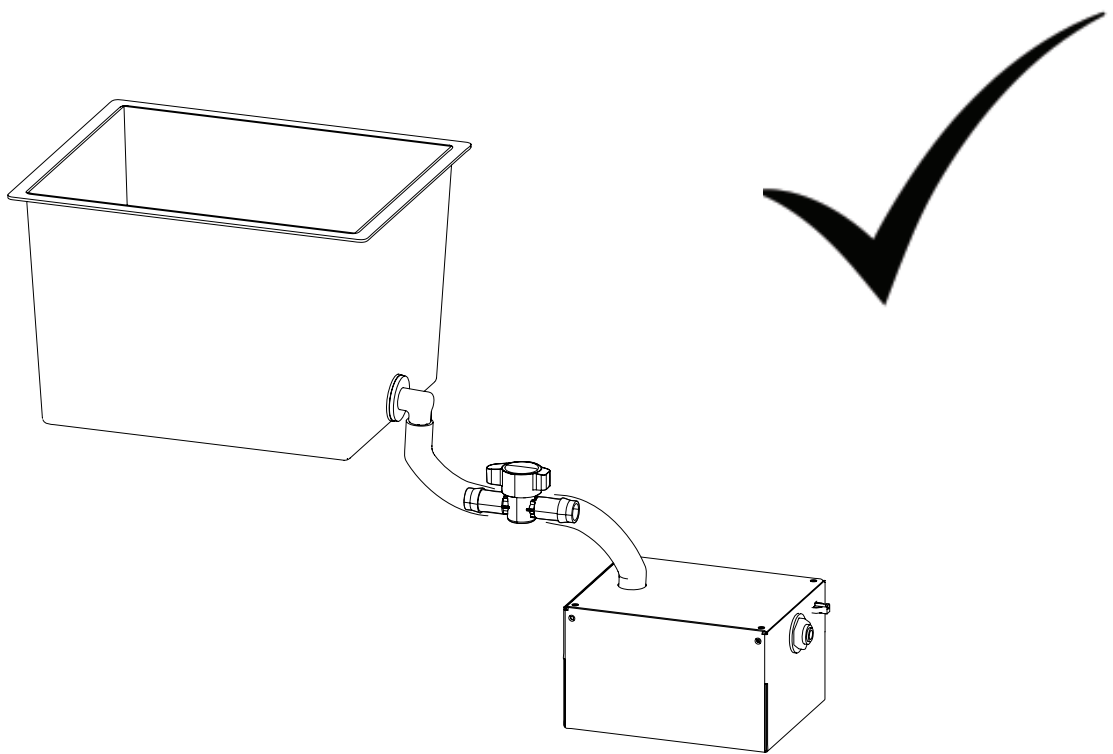
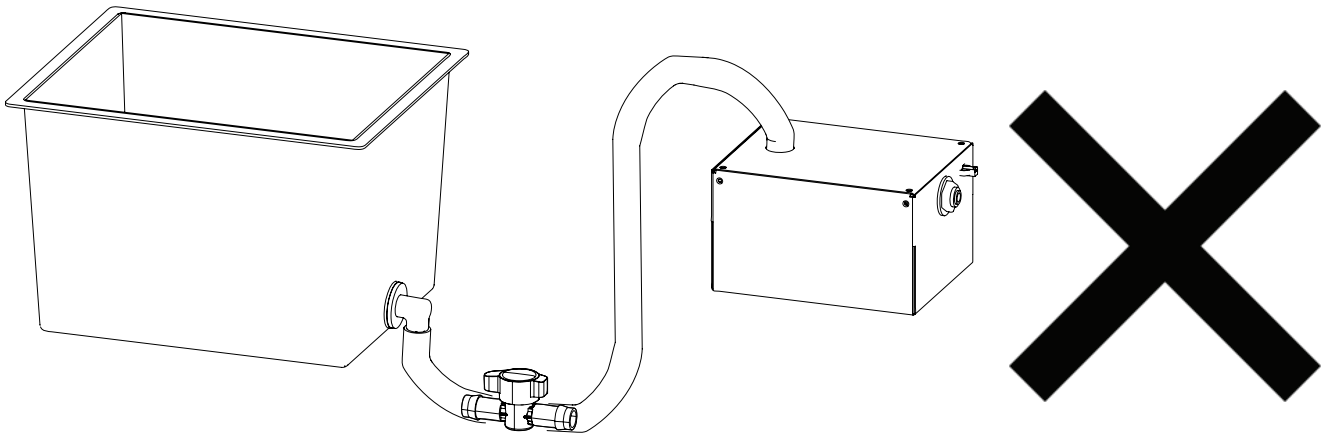


Fig. 2

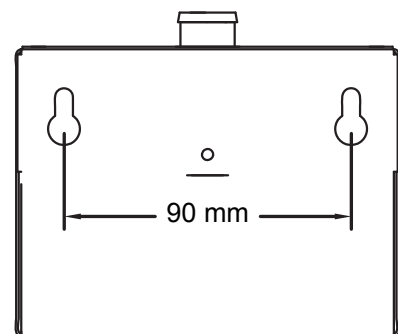
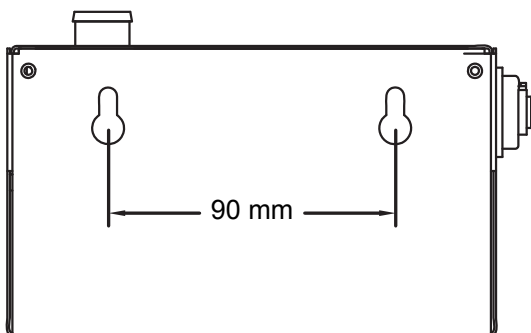


Fig. 3

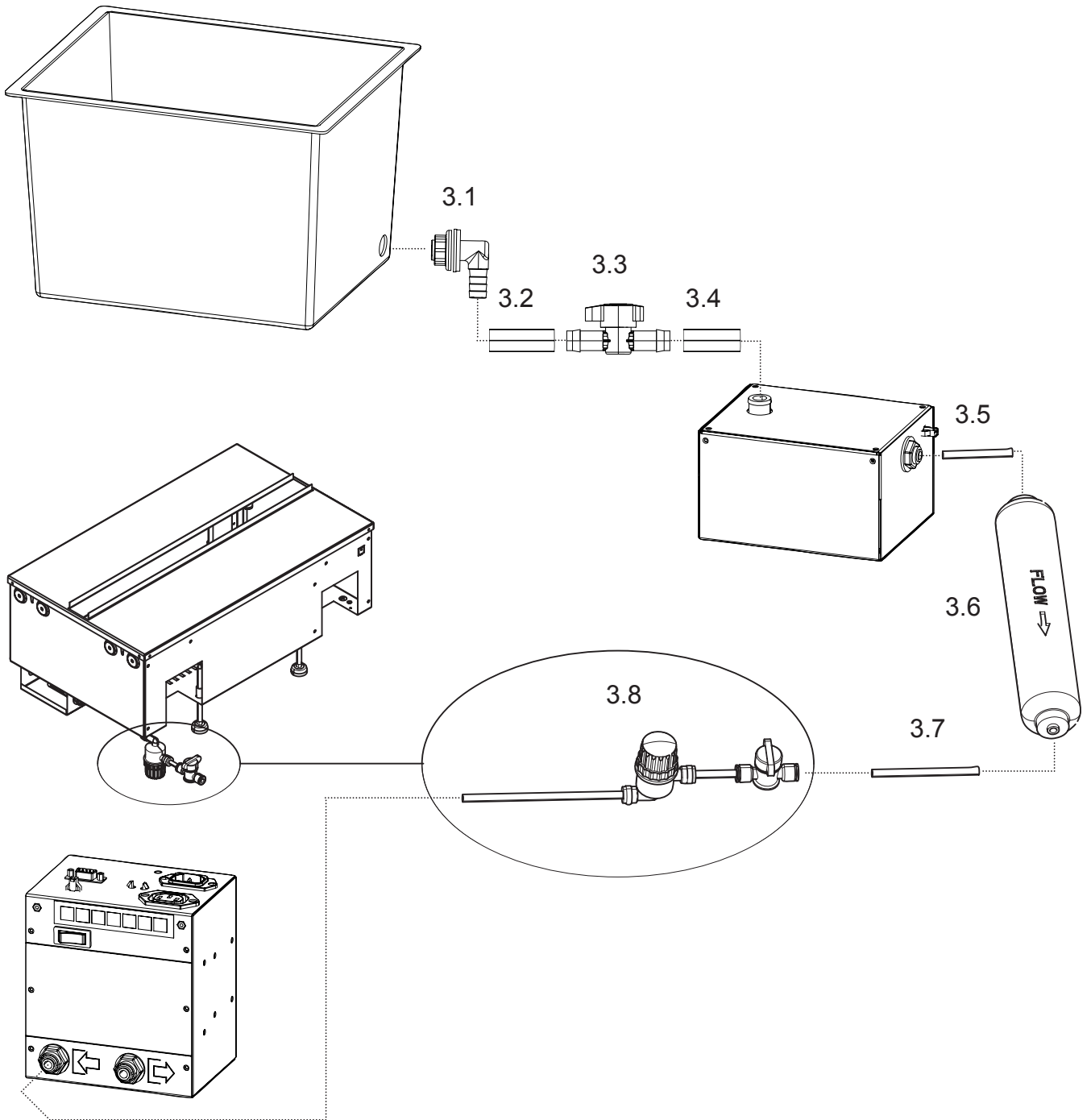


Fig. 4.1

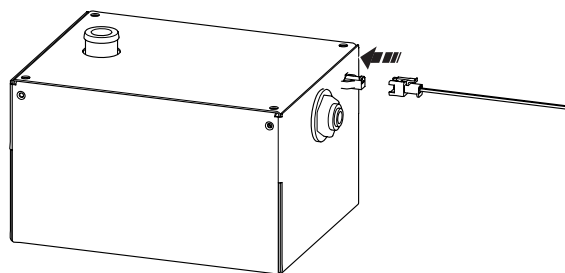
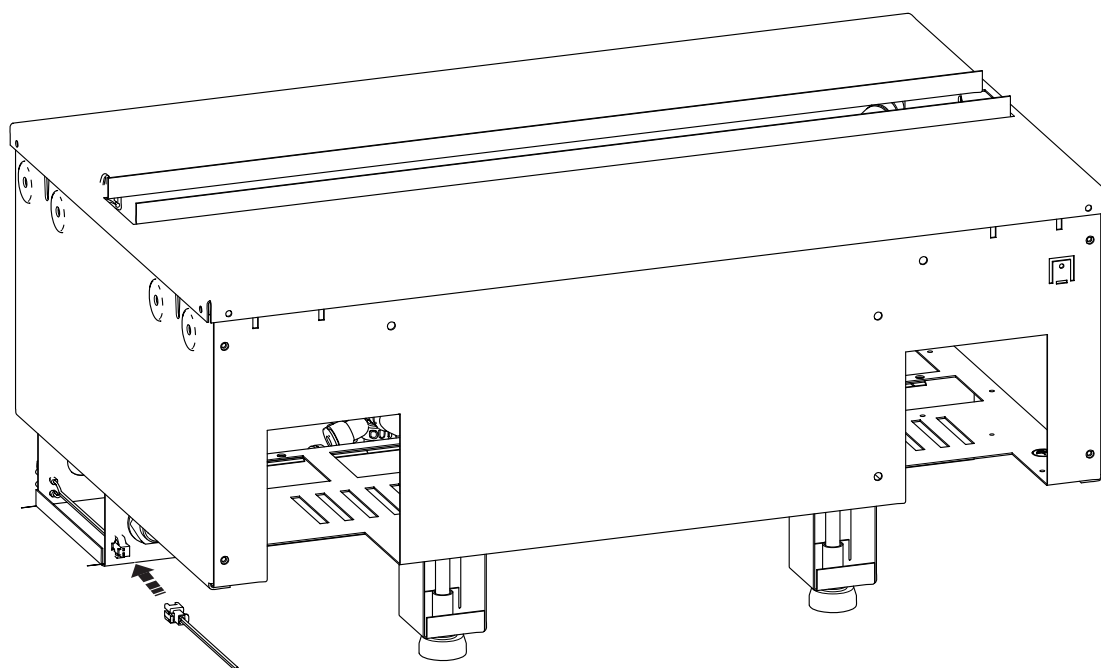
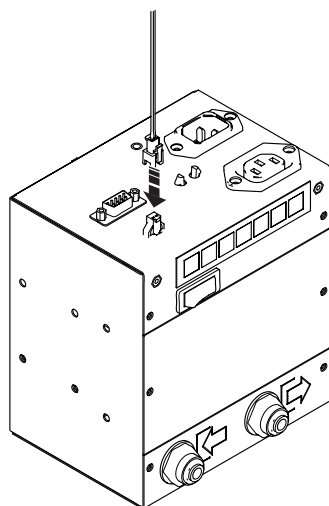


Fig. 4.2

VAPOR 500 / VAPOR 1000



SENSACIÓN



## Kit de accesorios de la bomba

Por favor, lea atentamente esta guía para poder instalar, utilizar y realizar el mantenimiento del producto.

### Indicaciones de seguridad importantes

Al utilizar aparatos eléctricos deben tomarse determinadas precauciones para reducir el riesgo de incendio, de sufrir descargas o de causar lesiones. Entre estas precauciones encontramos las siguientes:

Si el aparato ha sufrido algún daño, consulte con el proveedor antes de instalarlo y ponerlo en funcionamiento.

No lo utilice en exteriores.

No lo utilice cerca de baños, duchas o piscinas.

Este aparato lo pueden utilizar niños mayores de 8 años; y personas con capacidades físicas o mentales mermadas, así como personas sin experiencia siempre que se les supervise o se les haya explicado cómo utilizar el aparato con seguridad y comprendan los peligros que entraña. No permita que los niños jueguen con este aparato. Los niños no pueden limpiar ni realizar el mantenimiento sencillo del aparato sin supervisión.

Los niños menores de 3 años deben mantenerse alejados salvo que se les supervise de forma continuada.

Los niños de entre 3 y 8 años solo podrán encender y apagar el aparato si este está colocado en la posición normal de funcionamiento y se les supervisa o se les han dado instrucciones sobre cómo utilizar el aparato de forma segura y comprenden los peligros que entraña. Los niños de entre 3 y 8 años no podrán enchufar, regular ni limpiar el aparato, ni tampoco realizar las tareas de mantenimiento a nivel de usuario.

En caso de producirse algún fallo, desenchufe el aparato.

Desenchufe el aparato cuando no lo vaya a utilizar durante largos períodos.

## Información general

Utilice exclusivamente agua filtrada o descalcificada con el accesorio.

Retire el aparato cuidadosamente de su embalaje pero consérvelo para futuros usos, como en caso de que se mude o de que deba devolver el producto al distribuidor.

Asegúrese siempre de que el aparato esté situado en una superficie nivelada.

Tenga en cuenta que, si lo utiliza en un espacio con muy poco ruido de fondo, puede que escuche algún sonido proveniente de la bomba. Se trata de algo perfectamente normal y no debe preocuparse.

El tanque de agua, el sumidero, la tapa del sumidero, la tapa del tanque y los filtros de aire deben limpiarse cada dos semanas, especialmente en zonas con aguas duras.

## Instrucciones de instalación

En esta sección se explica cómo instalar el accesorio.

Antes de comenzar:

Asegúrese de que se han retirado todos los embalajes (lea con atención las etiquetas de advertencia) y consérvelos para posibles usos en el futuro.

### QUÉ NECESITARÁ ANTES DE LA INSTALACIÓN

#### El tanque de agua

El kit de accesorios de la bomba no viene con tanque de agua. Por favor, escoja un tanque de agua adecuado que encaje en la posición que desea para el accesorio. Por favor, siga las directrices que se muestran a continuación para seleccionar el tanque.

- Escoja un material adecuado que no cause ninguna reacción con el agua. Se recomienda utilizar plástico estándar en instalaciones de fontanería.
- El tanque debe estar ventilado y sin sellar para que el agua pueda fluir desde el tanque.
- Mida el tanque para poder instalarlo bien. A modo de guía le proporcionamos la siguiente información: el producto utilizará unos 200 ml de agua por hora. Un tanque de 10 litros le proporcionará unas 50 horas de funcionamiento. Tenga en cuenta que parte del agua del tanque puede evaporarse.
- Escoja un tanque que sea fácilmente accesible para las tareas de limpieza.

#### Taladro

Necesitará un taladro para perforar el tanque de agua con el fin de encajar el conector. La broca del taladro o de la caladora deberá tener un diámetro de 16-20 mm. Escoja un taladro o una caladora adecuada para el material con el que se ha fabricado el tanque utiliza.

### CÓMO COLOCAR EL RECIPIENTE DE LA BOMBA Y EL TANQUE DE AGUA

Encuentre una posición adecuada para el recipiente de la bomba y el tanque de agua que permita:

- Llenar el tanque fácilmente
- Limpiar el tanque fácilmente
- Colocarlo a una distancia de 2 metros o inferior con respecto al producto
- Utilizar el recipiente de la bomba de forma adecuada y realizar un buen mantenimiento
- Mantener una distancia suficiente para evitar que caiga agua en las partes activas

**IMPORTANTE:** El recipiente de la bomba debe estar colocado debajo de la salida del tanque de agua (Fig. 1) para permitir que el agua pueda acceder a la bomba. Atención: no ponga a funcionar el recipiente de la bomba sin una conexión de agua. El tanque y la bomba se pueden colocar a, como máximo, 2 metros bajo el nivel del agua del sumidero. No se recomienda colocar el tanque por encima del producto.

Construya una superficie adecuada para colocar el tanque de agua y coloque el recipiente de la bomba bajo la salida de agua del tanque. El recipiente de la bomba puede colocarse en el suelo o puede montarse utilizando los ganchos al efecto situados en la parte trasera o lateral del recipiente de la bomba (Fig. 2). Para utilizar los ganchos, coloque dos tornillos adecuados donde lo quiera montar, separados 90 mm uno del otro. Los tornillos deberán sobresalir unos 5-10 mm. Una vez hecho esto, enganche el recipiente a los tornillos.

**IMPORTANTE:** El recipiente de la bomba debe colocarse siempre con las patas hacia abajo. Cuando la bomba y el tanque están colocados definitivamente, pueden realizarse las conexiones tanto eléctricas como de agua del recipiente

de la bomba.

### **CONECTAR EL AGUA AL RECIPIENTE DE LA BOMBA**

Le recomendamos que utilice los servicios de un fontanero para que la instalación sea segura.

Por favor, siga los siguientes pasos para conectar el recipiente de la bomba al tanque de agua y a su producto.

1. Utilice un taladro o una caladora para realizar un agujero de 16-20 mm de diámetro en el tanque. Cuando perforo el tanque, asegúrese de que taladra hacia la base del tanque para que se pueda utilizar la mayor cantidad de agua disponible en el tanque.
2. Retire la tuerca de plástico del conector (Fig. 3.1) y colóquelo en el tanque de agua. Asegúrese de que el sellado de goma está colocado en la parte externa del tanque de agua. Apriete la tuerca de plástico de la parte exterior del tanque (Fig. 3).
3. Utilice el conducto transparente de 500 mm de longitud (Fig. 3.2) y presiónelo completamente contra el extremo punzante del conector del tanque. Con las pinzas blancas que le vienen incluidas, engánchelo alrededor del conducto en el extremo del conector.
4. Conecte el extremo libre del mismo conducto a la válvula de agua (Fig. 3.3). Tenga en cuenta que la válvula se puede colocar en cualquier dirección.
5. Conecte el extremo libre del conducto que viene del recipiente de la bomba (Fig. 3.4) al otro lado de la válvula de agua.
6. Utilice dos de las pinzas blancas para conectarlos a cualquier extremo de la válvula de agua. Asegúrese de que las pinzas están colocadas de forma que no interrumpan el funcionamiento de la válvula.
7. Conecte el conducto azul que viene en el paquete (Fig. 3.5) al recipiente de la bomba mediante la salida del recipiente de la bomba. Cuando inserte el conducto en el espacio al efecto, asegúrese de que está completamente introducido (deberían penetrar en el orificio unos 12 mm del conducto).
8. Conecte el extremo libre del conducto azul al filtro de agua (Fig. 3.6), que le vendrá con el aparato. Cuando inserte el conducto en el filtro, fíjese en la dirección del flujo en el filtro y asegúrese de que el conducto del recipiente de la bomba encaja en la entrada del filtro.
9. Utilice un cuchillo afilado o una cuchilla para cortar una parte del conducto azul (Fig. 3.7). Conecte el conducto de la salida del filtro de agua a la válvula esférica y al filtro de malla (Fig. 3.8) que le vienen con el aparato.

### **LAS CONEXIONES ELÉCTRICAS**

Conecte un extremo de los 2 metros de cable que le vienen con el producto al recipiente de la bomba (Fig. 4.1).

Conecte el otro extremo del cable al borne del aparato (Fig. 4.2).

### **PUESTA EN MARCHA INICIAL DEL PRODUCTO**

Llene el tanque con agua y abra la válvula de agua situada entre el tanque y el recipiente de la bomba. Asegúrese de que se ve agua por el conducto transparente de la entrada del recipiente de la bomba. Tenga en cuenta que quizás tenga que extraer brevemente el conducto de salida azul del recipiente de la bomba para que el agua pueda fluir del tanque a la entrada de la bomba; de este modo, se garantizará que se alimenta la bomba. Por favor, siga las instrucciones de uso que se entregan con el producto relativas a la puesta en marcha inicial del producto.

## **Utilización del producto / Mantenimiento**

Cuando haya realizado las conexiones de agua y de electricidad, el recipiente de la bomba enviará agua al producto siempre que el producto la necesite. La bomba hace poco ruido, por lo que, durante su funcionamiento normal, no se debería escuchar. Según cómo se haya instalado el aparato, puede que se escuche el sonido cuando el tanque se esté vaciando. Cuando esto ocurra, rellene el tanque para que la bomba no se seque.

### **CÓMO RELLENAR EL TANQUE**

Cuando el tanque se vacíe, el producto dejará de funcionar y mostrará un error de nivel bajo de agua. Cuando esto ocurra, rellene el tanque y reinicie el producto. Por favor, siga las instrucciones de uso del producto para saber cómo reiniciarlo después de que se muestre un error de nivel bajo de agua.

### **LIMPIEZA**

Se recomienda limpiar el tanque de agua cada cuatro semanas. Para limpiar el tanque, apague la válvula situada entre el tanque y el recipiente de la bomba. Utilice unas tenacillas para retirar la pinza blanca más cercana al recipiente de la bomba. Cuando haya retirado la pinza podrá retirar el conducto transparente de la válvula. De este modo, podrá retirar el tanque para limpiarlo. Ponga un poco de detergente en el tanque y limpie cuidadosamente todas las superficies con un cepillo suave. Una vez limpio, aclárelo con agua abundante para eliminar todos los restos de detergente.

Antes de limpiar las llamas revise las instrucciones que le vinieron con ese producto.

## Información adicional

### SERVICIO POSVENTA

Su producto cuenta con una garantía de dos años desde la fecha de compra. Durante estos dos años nos encargaremos de repararle o cambiarle el producto sin coste alguno, siempre que se haya instalado y utilizado según estas instrucciones. Los derechos que le brinda esta garantía se suman a los derechos que le otorga la legislación vigente, que no se verán afectados por esta garantía.

### RECICLAJE



Productos eléctricos vendidos dentro de la Unión Europea: cuando finalice la vida útil de un producto eléctrico, no lo deseche con los restos de su hogar. Por favor, reciclelo en los espacios al efecto que tenga disponibles.



Consulte a la autoridad local pertinente o al vendedor del producto cómo puede reciclarlo en su país.