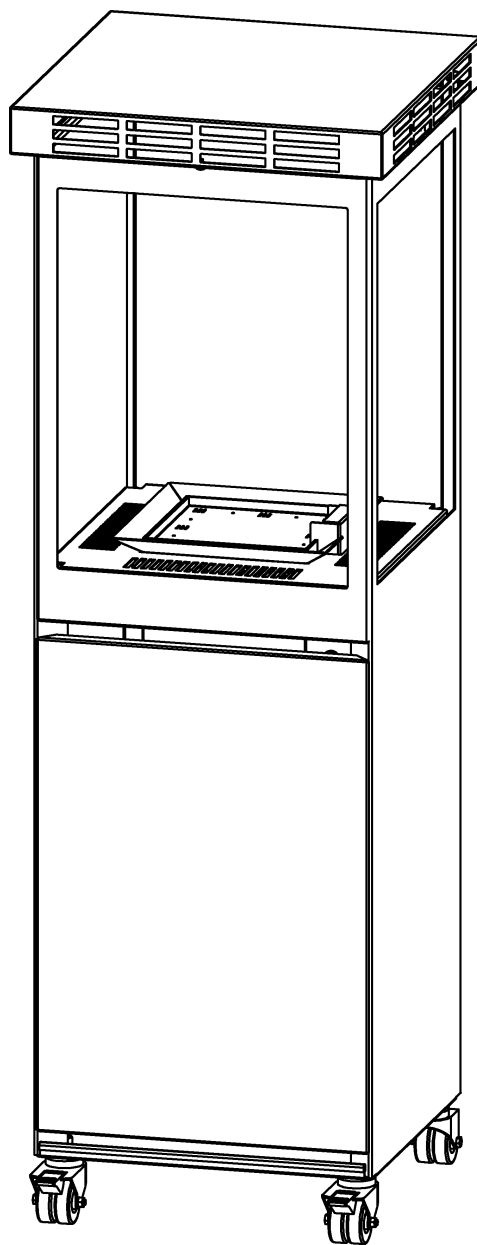


MANUAL DE INSTRUCCIONES'

ASPRO / MAVROS ESTUFA DE EXTERIOR DE GAS



**ADVERTENCIA: SÓLO PARA USO AL AIRE LIBRE O EN ÁREAS
AMPLIAMENTE VENTILADAS, CONSERVE EL MANUAL PARA FUTURAS
CONSULTAS.**

ADVERTENCIAS DE SEGURIDAD

POR FAVOR LEA LAS INSTRUCCIONES CUIDADOSAMENTE ANTES DE LA INSTALACIÓN Y USO.

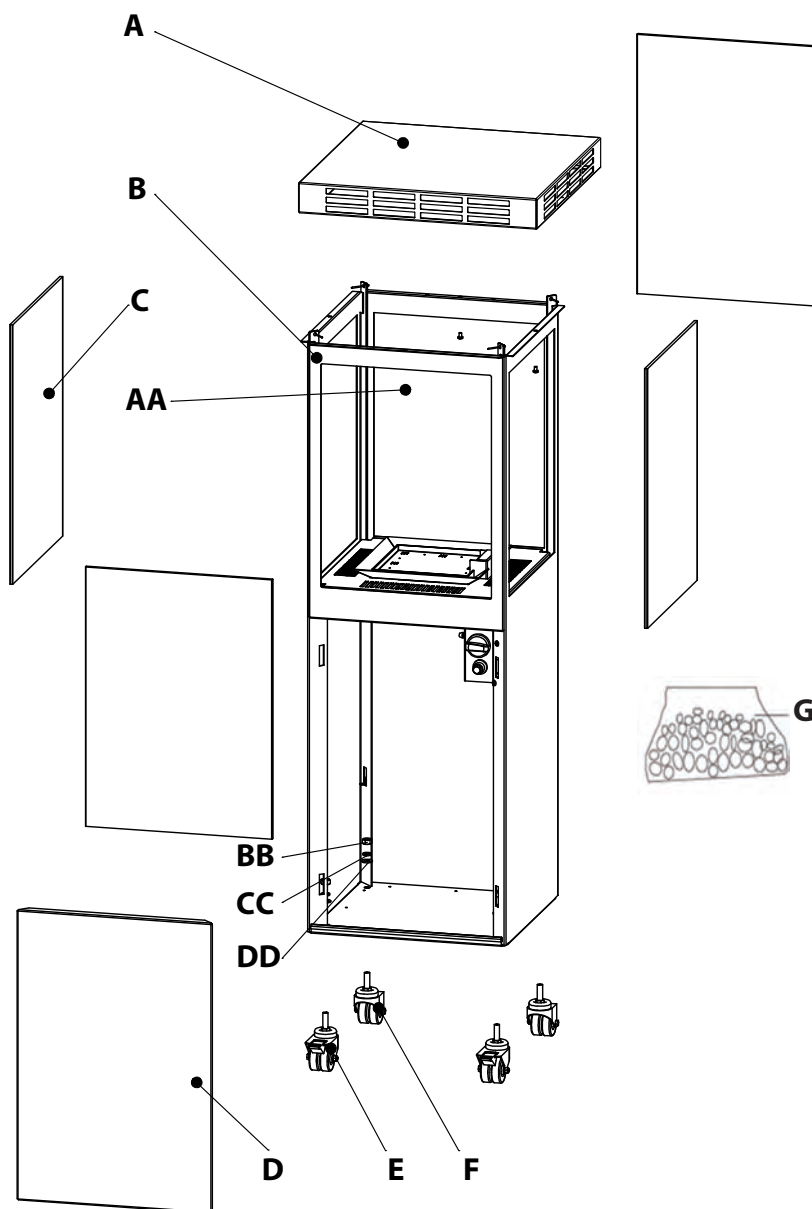
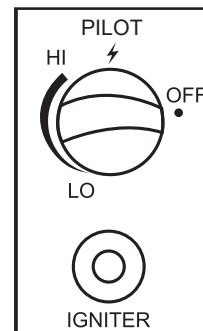
- Y Este aparato debe usarse al aire libre o en un área bien ventilada; no debe instalarse ni usarse en interiores.
- Y Cambie la bombona de gas en un área bien ventilada lejos de cualquier fuente de fuego como una vela, cigarrillos u otros aparatos que produzcan llamas.
- Y No mueva este aparato cuando esté en funcionamiento o después de haberlo apagado antes de que la temperatura se haya enfriado.
- Y No intente alterar el aparato de ninguna manera.
- Y No obstruya los orificios de ventilación del deflector.
- Y Utilice únicamente el tipo de gas especificado por el fabricante.
- Y Las reparaciones deben ser realizadas por una persona cualificada.
- Y En caso de viento violento, se debe prestar especial atención a que el aparato no se incline.
- Y Comprobar que la junta del regulador está correctamente colocada y en condiciones de cumplir su función.
- Y No use este aparato hasta que todas las conexiones hayan sido revisadas a prueba de fugas.
- Y En caso de fuga de gas, el aparato no debe utilizarse o, si está encendido, debe cerrarse el suministro de gas y el aparato debe ser investigado y reparado antes de que se vuelva a utilizar.
- Y El aparato debe ser inspeccionado antes de su uso y al menos una vez al año por un técnico cualificado. La limpieza deberá realizarse tan a menudo como sea necesario. Es imperativo que los controles, el quemador y los orificios de ventilación del aparato se mantengan limpios.
- Y Apague y verifique el aparato inmediatamente si existe alguna de las siguientes condiciones:
 - Y Olor a gas junto con el extremo de la punta de las llamas del quemador.
 - Y Cualquier protección u otro dispositivo de protección retirado para reparar el aparato deberá montarse de nuevo antes de volverlo a utilizar.
- Y Se debe advertir a los niños y adultos sobre los peligros de las altas temperaturas de la superficie del aparato. Deberán mantenerse a distancia para evitar quemaduras u otros daños.
- Y La ropa u otros materiales inflamables no deben colgarse del aparato ni colocarse sobre o cerca del aparato.
- Y Ciertos materiales o artículos, si se almacenan debajo o cerca de este aparato, estarán sujetos al calor irradiado por el mismo y podrían resultar dañados.
- Y No coloque artículos sobre o contra este aparato.
- Y No utilice ni almacene materiales inflamables cerca de este aparato.
- Y No rocíe aerosoles cerca de este aparato mientras esté en funcionamiento.
- Y Mantenga siempre una distancia de al menos 1 m de cualquier material.
- Y Coloque siempre el aparato sobre una superficie firme y nivelada.
- Y La bombona debe almacenarse al aire libre o en un área bien ventilada.
- Y El almacenamiento de este aparato en el interior está permitido solo si la bombona está desconectada y retirada del aparato.
- Y El aparato debe instalarse y la bombona debe almacenarse de acuerdo con las normas locales de instalación de gas.
- Y El conjunto de la manguera debe reemplazarse antes de poner en funcionamiento el aparato si hay evidencia de abrasión o desgaste excesivos, o si la manguera está dañada. El conjunto de la manguera de reemplazo debe ser el especificado por el fabricante.
- Y Cierre la válvula de la bombona de gas o el regulador antes de mover el aparato.
- Y Cierre el suministro de gas en la válvula de la bombona de gas o del regulador después de su uso.
- Y Compruebe la tubería o la manguera flexible una vez al mes y cada vez que se cambie la bombona.
- Y El conjunto de regulador y manguera debe ubicarse fuera de vías donde las personas puedan tropezar con él o en un área donde la manguera no esté sujeta a daños accidentales.
- Y Las mangueras metálicas flexibles que forman parte del circuito de gas deben cumplir con EN16617:2015.

Con el tiempo, la pintura puede sufrir cambios de tono o decoloraciones, meramente estéticas, debido a la exposición continuada al sol y/o a las altas temperaturas de la combustión. Estos cambios no afectarán al correcto rendimiento y uso del aparato, por lo que no están cubiertos por la garantía.

LISTA DE RECAMBIOS

ADVERTENCIA

Para su uso normal, este aparato necesita 1 pila AAA (o LR03) de 1,5 V. NO INCLUIDA que debe instalarse desenroscando el pulsador indicado como "IGNITER" en el panel de mandos.



	DESCRIPCIÓN	CANTI
5	DYZYWtcf	%
B	Estructura	1
C	Cristal	4
D	Puerta	1
E	Rueda con freno	&
F	Rueda	&
G	Roca de lava	%
55	Tornillo M5x10	4
BB	Tuerca M10	4
CC	Arandela de resorte ϕ 10	4
DD	Arandela plana ϕ 10	4

ENSAMBLAJE

Instrucciones antes del montaje

Herramientas necesarias: destornillador / llaves

Solución de detección de fugas: una parte de detergente y tres partes de agua.

Apriete todas las conexiones después de completar el montaje.

Antes del montaje, asegúrese de retirar todo el embalaje y protecciones de los componentes.

Puede encontrar pequeñas variaciones en el aparato respecto a las instrucciones. Esto es debido a continuas mejoras realizadas en el producto.



Retire todos los cristales lentamente y con cuidado.

PRECAUCIÓN:

Y El cristal es una parte caliente, no la toque mientras está funcionando



Y En caso de rotura del cristal, apague todos los quemadores y cualquier elemento calefactor y aisle el aparato de la fuente de alimentación.

Y No toque la superficie del aparato.

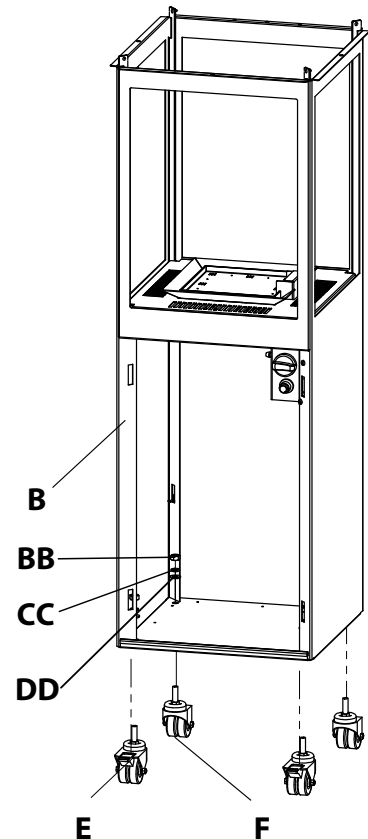
Y No utilice el aparato antes de la prueba de fugas.

Paso 1.

Material utilizado

- | | | | |
|-----------|----------------------------|---|------------|
| BB | Tuerca M10 |  | L'4 |
| CC | Arandela de resorte |  | L'4 |
| DD | Arandela plana |  | L'4 |

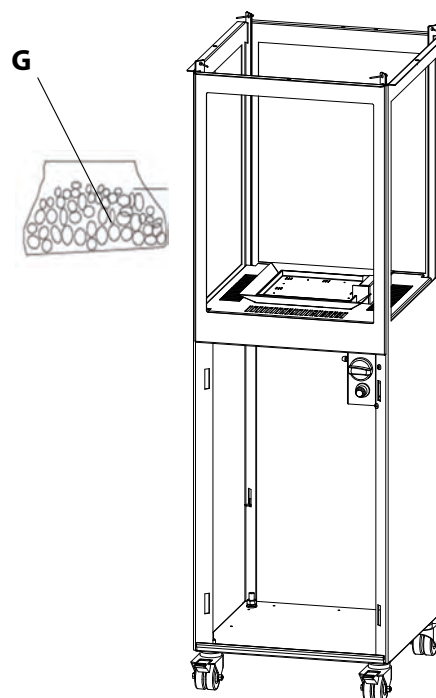
Fije 2 ruedas con freno (E) y 2 ruedas (F) a la estructura (C) con 4 tuercas M10 (BB) y 4 arandelas elásticas de $\varnothing 8$ (CC) y arandelas planas de $\varnothing 8$ (DD).



Paso 2.

Este paso debe realizarse en el exterior.

Cubra el quemador con el lecho decorativo de roca volcánica o de cristales. **NO** incline la bolsa con el efecto decorativo sobre el quemador, ya que las bolsas suelen contener algo de polvo fino que podría obstruir las aberturas. Es mejor vaciar las bolsas en un recipiente adecuado y luego colocar el cristal o la roca con la mano alrededor del quemador.

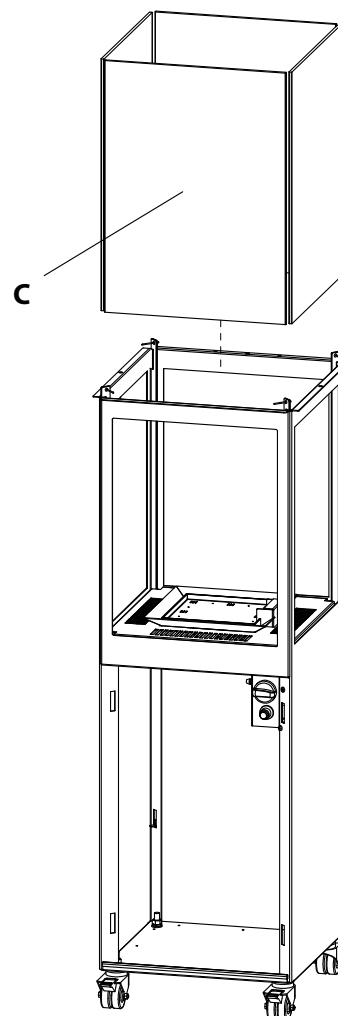
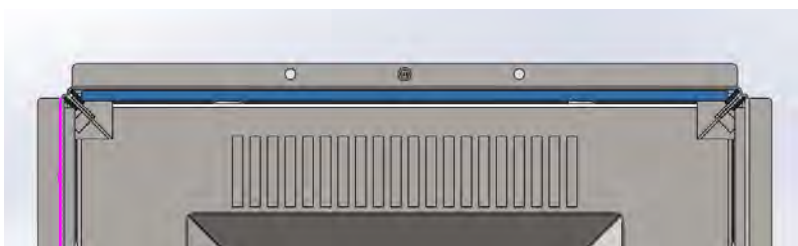


Paso 3.

3.1 Retire con cuidado el cartón y la lámina de espuma de los cristales.

3.2 Elimine toda la suciedad y residuos de los cristales que pueda quemarse durante el encendido (en particular, huellas dactilares).

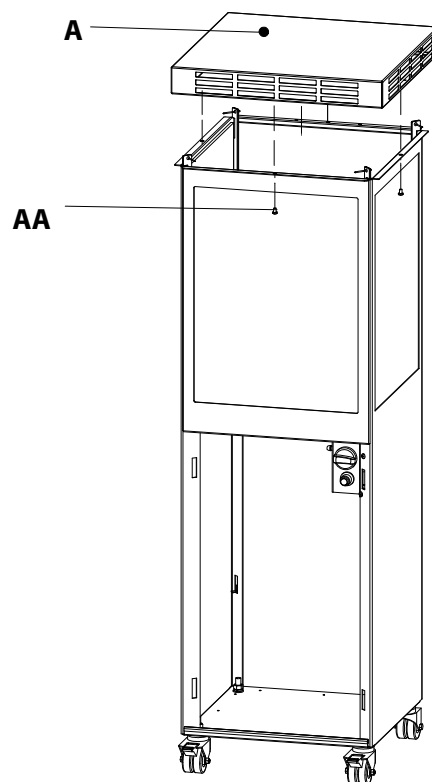
3.3 Instale los cristales (C) en las ranuras correspondientes en la parte superior del aparato.



Paso 4.

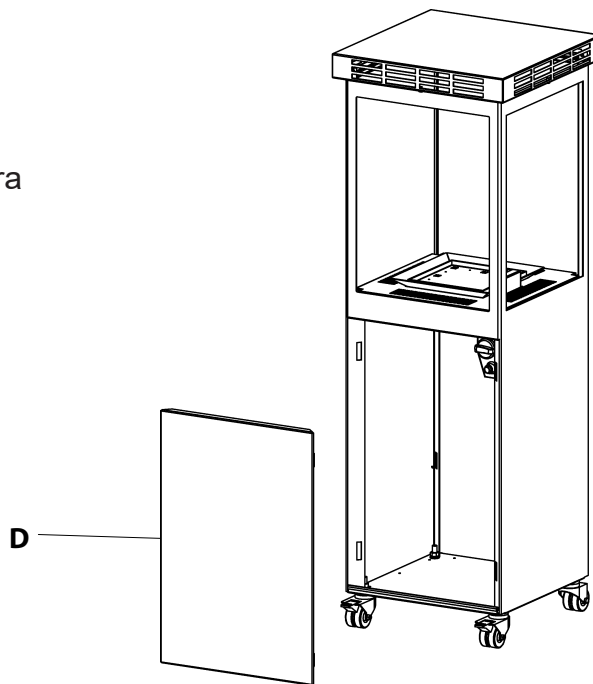
Ⓐ Tornillo M5x10  X 4

Instale el deflector (A) en la estructura con 4 tornillos M5x10 (AA).



Paso 5.

Fije la puerta (D) a la estructura como se muestra en la imagen de la derecha.



PRECAUCIÓN:

- El cristal es una parte caliente, ¡no la toque mientras está funcionando!
- En caso de rotura del cristal, apague todos los quemadores y cualquier elemento calefactor y aísole el aparato de la fuente de alimentación.
- No toque la superficie del aparato.
- ¡No utilice el aparato antes de la prueba de fugas!

REQUISITOS DE GAS

- El regulador de presión debe cumplir la norma EN16129 y la normativa vigente en el país donde se instale, que podrá encontrar en su distribuidor de artículos de gas más cercano.
- Consulte la ficha técnica. Está estrictamente prohibido utilizar presión ajustable.
- El tipo de manguera reemplazable debe cumplir con el estándar de EN16436-1.
- Nunca use una bombona de gas con el cuerpo, la válvula, el collarín o el anillo de base dañados. Una bombona abollada u oxidada puede ser peligrosa y debe ser revisada por un proveedor de gas.
- Realice siempre una prueba de fugas en las conexiones de gas cada vez que conecte una bombona. Si se forman burbujas en la solución de prueba de fugas, no la use. Nunca use una llama para comprobar si hay fugas.
- Nunca conecte este aparato a una fuente de gas no regulada.
- Utilice únicamente un regulador y una manguera aprobados para gas propano a las presiones y el tipo de gas correctos.
- Utilice un regulador de butano de 30 mbar para butano de I3B/P(30) o butano de I3+.
- Utilice un regulador de propano de 30 mbar para propano o mezcla de butano/propano de I3B/P(30).
- Utilice un regulador de propano de 37 mbar para propano de I3P(37).
- Utilice un regulador de butano 50mbar para butano de I3B/P (50).
- Utilice un regulador de propano de 50 mbar para propano o mezcla de butano/propano de I3B/P (50).

CONEXIÓN A LA BOMBONA DE GAS

- El tamaño máximo de uso de la bombona de gas es de 320 mm de diámetro x 600 mm de altura. Consulte a su proveedor de gas para obtener la bombona adecuada.
- Consulte a su proveedor de gas para obtener instrucciones sobre el uso de su bombona de gas.
- Cambie la bombona de gas solo al aire libre o en un área bien ventilada lejos de llamas abiertas y cualquier otra fuente de ignición.
- La bombona de gas debe utilizarse siempre en posición vertical.
- Cierre el pomo de control del aparato girándolo completamente en el sentido de las agujas del reloj.
- Cierre el grifo de la bombona de gas y luego conecte el regulador a la bombona de gas.
- Compruebe si hay fugas en todas las juntas con agua jabonosa. Si se encuentra una fuga, apriete la junta y luego vuelva a probar.

PRUEBA DE FUGAS

Las conexiones de gas del quemador se someten a pruebas de fugas en la fábrica antes del envío. Se debe realizar una revisión completa de la estanqueidad en el sitio de instalación debido a posibles daños en el envío o una presión excesiva aplicada al quemador.

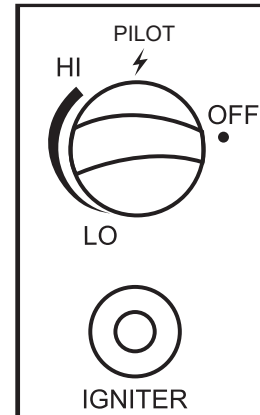
- Prepare una solución jabonosa con una parte de detergente líquido y una parte de agua. La solución jabonosa se puede aplicar con una botella rociadora, una brocha o un trapo. Aparecerán pompas de jabón en caso de fuga.
- El quemador debe revisarse con la bombona llena.
- Asegúrese de que la válvula de control de seguridad esté en la posición de APAGADO.
- Abra el suministro de gas.
- En caso de fuga, cierre el suministro de gas. Apriete cualquier accesorio que tenga fugas, luego abra el suministro de gas y vuelva a revisar.
- Nunca realice pruebas de fugas mientras fuma.

INSTRUCCIONES DE USO

Advertencia: el usuario debe verter rocas de lava para cubrir por completo todo el quemador antes del funcionamiento.

PARA ENCENDER LA LLAMA PILOTO

1. Gire el pomo de control a la posición "OFF".
2. Válvula de bombona de propano completamente abierta.
3. Presione para girar el pomo de control en sentido contrario a las agujas del reloj a la posición **PILOT**.
4. Mantenga presionado el pomo, presione el botón **IGNITER** hasta que se encienda la llama del piloto, luego continúe manteniendo presionado el pomo durante 20 segundos hasta que la llama piloto permanezca encendida después de soltarlo.
5. Si la llama piloto no se enciende, presione para girar el pomo de control en el sentido de las agujas del reloj hasta la posición **OFF** y repita.



PARA ENCENDER EL APARATO

FÈ La llama piloto debe estar encendida y el pomo de control en posición **PILOT**.

GÈ Mantenga presionado el pomo de control suavemente y gírelo en sentido contrario a las agujas del reloj hasta la posición **HI**.

HÈ Cuando el aparato se encienda, gire el pomo de control en el sentido de las agujas del reloj de **HI** a **LO** según sea necesario.

PARA APAGAR EL APARATO

1. Para apagar el quemador, presione el pomo de control y continúe girándolo en el sentido de las agujas del reloj a la posición "OFF".
2. Gire la válvula de la bombona en el sentido de las agujas del reloj a la posición "OFF" y desconecte el regulador cuando el aparato no esté en uso.

REGLAS DE SEGURIDAD IMPORTANTES

Para uso en exteriores o en áreas ampliamente ventiladas.

Un área ampliamente ventilada debe tener un mínimo del 25% de la superficie abierta.

El área superficial es la suma de la superficie de las paredes.

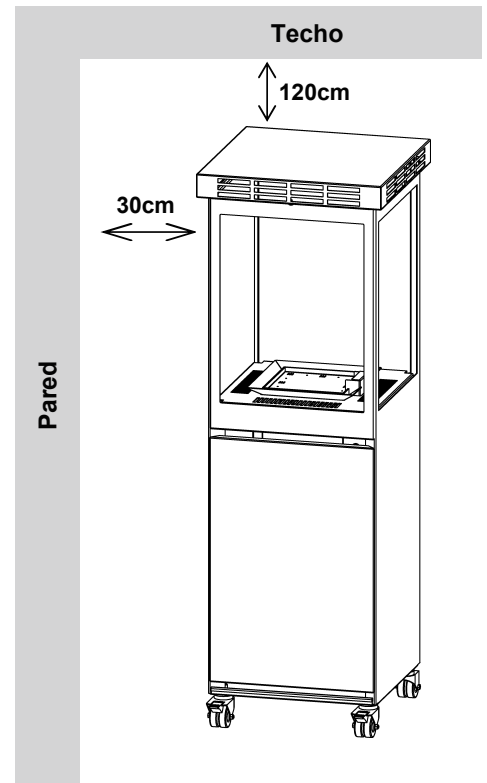
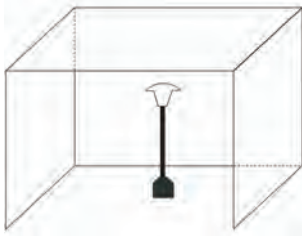
El uso de este aparato en áreas cerradas puede ser peligroso y está PROHIBIDO.

Los niños y adultos deben ser conscientes de las altas temperaturas de funcionamiento de las áreas por encima del aparato cuando esté encendido.

NUNCA cuelgue nada, incluyendo ropa o cualquier otro artículo inflamable, en este aparato.

NO opere este aparato a menos que esté completamente ensamblado con su reflector en su lugar.

Respete las distancias mínimas a los materiales combustibles.



LIMPIEZA Y MANTENIMIENTO

- Asegúrese de realizar toda la limpieza mientras el quemador esté apagado y completamente frío
- Limpie las superficies con un paño suave y húmedo.
- No utilice soluciones de limpieza corrosivas o combustibles.
- Mantenga el aparato cubierto en el exterior cuando no esté en uso para evitar que la lluvia bloquee las salidas del quemador.
- Asegúrese de que el quemador se mantenga limpio y libre de materiales combustibles y de suciedad.
- Se puede acumular hollín en los cristales decorativos, rocas de lava o troncos de cerámica. Esto podría bloquear las salidas del quemador, así que retire el lecho de combustible y límpielo con un paño húmedo para eliminar el hollín.
- Se puede acumular hollín en los cristales del aparato. Retire con cuidado el cristal del soporte con el destornillador correspondiente, limpie el hollín con un paño suave y húmedo y luego vuelva a colocarlo con cuidado. Es posible que se necesiten dos personas para desmontar y volver a montar el cristal.
- Asegúrese de que la condición de la manguera de gas sea adecuada y no muestre signos de agrietamiento o desgaste general.
- Se recomienda hacer revisar el aparato por un técnico cualificado cada 3 años.
- Si las salidas del quemador se bloquean con hollín u otra suciedad, retire el lecho de combustible y utilice un alfiler o un clip. Asegúrese de que el quemador esté apagado.
- Siga los pasos de mantenimiento anteriores con regularidad.

MANTENIMIENTO

Y Consulte a su distribuidor local para el mantenimiento de este aparato y el reemplazo de sus piezas. El mantenimiento del aparato debe ser realizado únicamente por personal autorizado.

Y Precaución: no utilice piezas o componentes no autorizados para este aparato; utilice únicamente piezas y componentes de repuesto originales. El uso de piezas o componentes no autorizados puede provocar otras averías en el aparato y anulará la garantía.

ALMACENAMIENTO

No hay limitación para el almacenamiento del aparato en interiores siempre que se retire la bombona del aparato.

Entre usos:

Y Girar el pomo de control a posición **C** :

Y Cierre la bombona de gas

Guarde el aparato en posición vertical en un área protegida del contacto directo con las inclemencias del tiempo (como lluvia, aguanieve, granizo, nieve, polvo y escombros).

Si lo desea, cubra el aparato para proteger las superficies exteriores y evitar la acumulación de polvo en los conductos de aire.

Nota: Espere hasta que el aparato se enfríe antes de cubrirlo. Durante periodos de inactividad prolongada o al transportar:

Y Girar el pomo de control a posición **C** : "

Y Desconecte la bombona de gas y trasládalo a un lugar seguro y bien ventilado al aire libre. NO almacene en un lugar que superará los 50°C.

Guarde el aparato en posición vertical en un área protegida del contacto directo con las inclemencias del tiempo (como lluvia, aguanieve, granizo, nieve, polvo y escombros).

Si lo desea, cubra el aparato para proteger las superficies exteriores y evitar la acumulación de polvo en los conductos de aire. Nota: Espere hasta que el aparato se enfríe antes de cubrirlo.

SOLUCIÓN DE PROBLEMAS

SI EL PROBLEMA ES:	Y ESTA CONDICIÓN EXISTE:	ENTONCES HAGA ESTO:
La llama piloto no enciende	La válvula de la bombona está cerrada	válvula abierta
	Obstrucción en orificio o tubo piloto	Limpie o reemplace el orificio o el tubo piloto
	Aire en el tubo de gas	Abra la línea de gas y púrguela (presionando el pomo de control hacia adentro) por no más de 1-2 minutos o hasta que huelga a gas.
	Presión de gas baja	Bombona de gas baja o vacía
	El encendedor falla	Compruebe la pila. Use una cerilla para encender el piloto. Obtenga un nuevo encendedor y reemplácelo.
El piloto no permanecerá encendido	Acumulación de suciedad alrededor del piloto	Limpie la suciedad alrededor del piloto.

SOLUCIÓN DE PROBLEMAS

	La conexión entre la válvula de gas y el montaje del piloto está floja	Apriete la conexión y realice una prueba de fugas
	Termopar defectuoso	Reemplazar termopar
El quemador no enciende	La presión de gas es baja	Reemplace la bombona
	Obstrucción en el orificio	Eliminar obstrucción
	El pomo de control no está en la posición "ON"	Gire el pomo de control a la posición "ON"
La llama del quemador es baja Nota: No haga funcionar el aparato por debajo de 5 °C	La presión de gas es baja	Reemplace la bombona
	La temperatura exterior es inferior a 5 °C y la bombona está llena a menos del 25%	Reemplace la bombona
	La manguera de suministro está doblada o torcida	Enderezar la manguera y realizar una prueba de fugas en la manguera
	El pomo de control está completamente "ON"	Gire el pomo de control a "OFF", deje que se enfríe a temperatura ambiente y revise el quemador y los orificios para ver si están bloqueados.
El emisor se ilumina de forma desigual	La presión de gas es baja	Reemplace la bombona
	El aparato no está nivelado	Nivelar el aparato
Acumulación de carbono	Restos o película de suciedad en el deflector y el emisor	Limpiar deflector y emisor
Humo negro espeso	Bloqueo en quemador	Gire el pomo de control a "OFF", deje que se enfríe a temperatura ambiente y elimine el bloqueo y limpie el quemador por dentro y por fuera.

DATOS TÉCNICOS

Nombre del producto: Estufa de gas de exterior

Modelo: ASPRO / MAVROS

Código de país	BE-CY-CH-CZ-FR- ES-GB-GR-IE-IT-PT - SK-SI-TR	PL	BG-HR-CH-CY-DK-EE-FI- GR-HU-IT-IS-LT-LV-MT-NL- NO-PT-SE-SI-SK-RO-TR	AT-CH-DE
Categoría	<input type="checkbox"/> I ₃₊ (28-30/37)	<input type="checkbox"/> I _{3B/P} (37)	<input type="checkbox"/> I _{3B/P} (30)	<input type="checkbox"/> I _{3B/P} (50)
Gas	G30 G31	G31	G30/G31	G30/G31
Tipo de gas	Butano Propano	Butano/propano	Butano/Propano	Butano/Propano
Presión(mbar)	28-30 37	37	30	50
Entrada de calor	8kW 8kW	8kW	8kW	8kW
Consumo	Butano:582g/h Propano:572g/h			
Inyector de gas	1.36mm 1.36mm	1.3mm	1.36mm	1.19mm

GARANTÍA

El aparato tiene una garantía de 3 años, a partir de la fecha de compra de éste.

La garantía incluye deficiencias de fabricación y piezas defectuosas, y se extiende a la sustitución de estas piezas.

Para mantener la garantía, deberá realizarse un mantenimiento periódico realizado y certificado por un técnico cualificado.

Los gastos de envío, instalación, reemplazo de piezas desgastadas y otros costos no están cubiertos por la garantía.

Los cristales están excluidos de la garantía.

La garantía no cubre:

- Y Elementos sujetos a desgaste por el uso normal y continuado del aparato (cristales, etc.).
- Y Modificaciones del aparato no autorizadas por el fabricante.
- Y Daños producidos al aparato por no seguir las instrucciones de uso de este documento, así como por la falta de mantenimiento periódico realizado por un profesional cualificado.
- Y Cambios de tono o decoloración de la pintura del aparato provocados por la exposición al sol o altas temperaturas producidas por el aparato, ya que no afectan el correcto funcionamiento del aparato.

Distribuidor autorizado:



Avda. Barcelona, nave 10

Pol. Ind. La Masia

08798 Sant Cugat Sesgarrigues

Tel. 93 897 08 88

e-mail: info@boschmarin.com - www.boschmarin.com