



INSTRUCCIONES DE USO

ESTUFA ALPERA E03

ROMOTOP

INSTRUCCIONES DE USO DE LA ESTUFA ALPERA E03:

1. PRÓLOGO

Esta estufa está diseñada con la tecnología más moderna en productos de calefacción. Está pensada para garantizar el confort del usuario ofreciendo un seguro y cálido ambiente. Para un funcionamiento sin problemas y un uso duradero es indispensable realizar la instalación apropiada y un manejo y cuidado correcto. Por consiguiente, por favor, lea toda la información que se facilita en estas instrucciones. Estamos convencidos que obtendrá un resultado satisfactoria de esta estufa.

2. DISEÑO DE LA ESTUFA

La estufa está diseñada cumpliendo la norma DIN 4705 Parte 3 de la regulación nacional específica.

Datos útiles:

- Potencia Nominal 4.0 Kw.
- Flujo de aire 6.4 gr/segundo
- Temperatura en el collarín 332 °C
- Depresión Mínima nominal 12 Pa

Si la presión de tiro es demasiado alta deberá instalarse un moderador de tiro, el cual le permitirá regular la presión de tiro cuando ponga en funcionamiento la estufa. La medida debe ser tomada con la estufa encendida.

3. INSTRUCCIONES GENERALES DE SEGURIDAD

- Lea completamente el manual entero antes de poner en funcionamiento la estufa y haga caso de las advertencias.
- Su unidad de calefacción no debe moverse sin los medios de transporte apropiados con suficiente capacidad de carga.
- El quemado del combustible desprende energía térmica que produce un considerable calentamiento de la superficie de la unidad de calefacción, la puerta, la maneta, el cristal de la puerta, el tubo de salida de humos y en muchos casos la pared contigua a la unidad de calefacción. No toque ninguna de esas superficies sin las respectivas prendas de protección o sin la ayuda de accesorios como guantes resistentes al calor.
- Conciencie a los niños de estos riesgos y manténgalos a distancia de la unidad de calefacción cuando esté en funcionamiento.
- Queda prohibido colocar objetos no resistentes al calor encima del aparato calefactor o próximos al mismo, así como la introducción de inflamables o material explosivo, como botes de spray vacíos o similar en la caja de combustión.
- No deje prendas lavadas próximas a la estufa para su secado.
- La ropa tendida debe dejarse a una distancia segura de la estufa porque podría provocar un incendio.
- Cuando esté en funcionamiento su unidad de calor está prohibido usar productos inflamables o materiales explosivos en la habitación donde de halle el aparato o en la contigua.

4. INSTALACIÓN DE SU ESTUFA

- RECOMENDACIONES DE SEGURIDAD:**
 - Asegúrese de que en la habitación donde se instalará la estufa hay una ventana o puerta que da directamente al exterior o ésta se encuentre adyacente a dicha habitación.
- CAPACIDAD DE CARGA DEL SUELO:** Antes de instalar la unidad de calor, asegúrese que la construcción dispone de la capacidad de carga suficiente para soportar el peso de la unidad completa.
- INSTALACIÓN DE LA ESTUFA:**

El suelo donde la estufa se instalará debe ser uniforme y horizontal. La estufa puede colocarse sobre una base de metal o una base de cristal que proteja el suelo. Si el suelo o moqueta es inflamable, se deberá utilizar una base protectora de calor. Esta se deberá extender 50 cm hacia el frente y 30 cm hacia cada lado de la cámara de combustión.

SECUENCIA:

Decida donde se instalará la estufa. No podrá haber objetos hechos de material combustible a una distancia de 80 cm del área de radiación de la estufa.

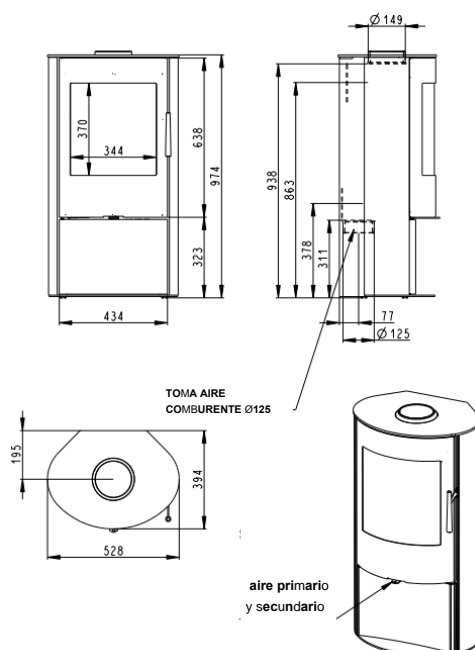
DISTANCIA MÍNIMA DESDE LA PARED:

Lateral y trasera 20 cm.

- La estufa debe ser instalada manteniendo las correspondientes distancias de seguridad de elementos inflamables. El tubo de salida de humos es de 150 mm y se debe conectar a una chimenea que cumpla la normativa vigente.

5. USO DE LA ESTUFA

- ENCENDIDO: La estufa debe encenderse la primera vez con un fuego no excesivamente grande ya que la superficie pintada debe cocerse y tomar su consistencia definitiva. Durante este proceso la estancia debe mantenerse bien ventilada.
- Utilice únicamente leña seca o briquetas de lignito.
- CARGAS: Para obtener la potencia nominal de 4 Kw. utilice cargas máximas de 1 Kg. de leña seca o 1 Kg. de briquetas de lignito.
- FUNCIONAMIENTO ECOLÓGICO: Usted ha adquirido una estufa de alto rendimiento y funcionamiento ecológico. Para preservar el medio ambiente debe evitar quemar papeles impresos como periódicos, plásticos, residuos o cualquier otro tipo de basura.



Potencia nominal (Kw.).....	4.0
Altura (Cm).....	97.4
Ancho (Cm).....	52.8
Profundidad (Cm).....	39.4
Peso (Kg.).....	118
Diámetro tubo salida de aire (mm)	149
Altura al centro del tubo en salida trasera.....	86.3
Promedio de consumo de leña (kg/h).....	1.27
Eficiencia de combustión (%).....	80.53
Regulación de aire.....	SI
Tracción de chimenea (Pa)	12
Cantidad de humos (g/seg).....	6.4
Temperatura de los humos (°C).....	247
Longitud de los leños(cm).....	25



GARANTÍA

Modelo:	Número de serie:
Color y tipo:	
Fecha, sello y firma del instalador:	Fecha, sello y firma del vendedor:

Garantía general

Términos y condiciones

1. Información del producto

Esta estufa es un producto de alta calidad. Ha sido fabricada con la más actual tecnología y con los mejores materiales. La estufa y su instalación requiere unos conocimientos específicos y debe ser suministrada por un instalador o distribuidor debidamente autorizado por Romotop. Esta estufa debe ser instalada de acuerdo con la regulación local.

2. Garantía

2.1. Todas las estufas Romotop tienen una garantía de dos años desde el momento de la compra. Cualquier pieza de acero o de hierro será reemplazada por una nueva siempre que la estufa no haya sido utilizada inadecuadamente o no haya sufrido sobrecalentamiento.

2.2. Uso

Hemos de informar que la garantía no cubre el desgaste normal por el normal uso durante el proceso de calentamiento.

Piezas que están sujetas al desgaste normal pueden ser:

- Juntas (pueden llegar a endurecerse por los cambios de temperatura que soportan)
- Superficie cubriente (una limpieza frecuente o el uso de productos corrosivos)
- Decoloración de la pintura debido a cambios térmicos o sobrecalentamientos.
- Refractarios, cuya superficie puede variar o crujir por el proceso de calentamiento. Estos cambios no causan deterioro en la estufa ya que los refractarios mantienen sus propiedades en la cámara de combustión estando sujetos a un uso normal.
- Paneles de cristal (la superficie puede variar por la incidencia térmica de las llamas, por ejemplo por la acumulación de hollín).

2.3. Exclusiones de la garantía

Queda excluido de la garantía cualquier daño producido por el transporte del producto. Asimismo no queda cubierto por la garantía, las piezas frágiles, como el cristal, cerámicas o cualquier otra pieza, rotas o dañadas debido al manejo inapropiado o durante el servicio de mantenimiento o reparación, instalación y/o conexión de la estufa.

- Romotop no se hace responsable por posibles daños causados por el uso inadecuado de la estufa y/o por la instalación y la conexión a la salida de humos realizada por personal no autorizado. Con el tiempo la cerámica puede variar de color y crujir –esto tampoco queda cubierto por la garantía.

2.4. Condiciones de la garantía:

- Su estufa Romotop debe ser utilizada de acuerdo con el Manual de Usuario e instalada por un instalador autorizado.
- Para cualquier reclamación debe presentar el factura correspondiente del distribuidor Romotop autorizado.

Reparación en garantía	
Modelo de estufa:	
Nº de serie.:	
Fecha de venta:	
Fecha de compra:	
Descripción o fallo:	
Reparado por:	
Fecha:	
Firma y declaración del cliente:	