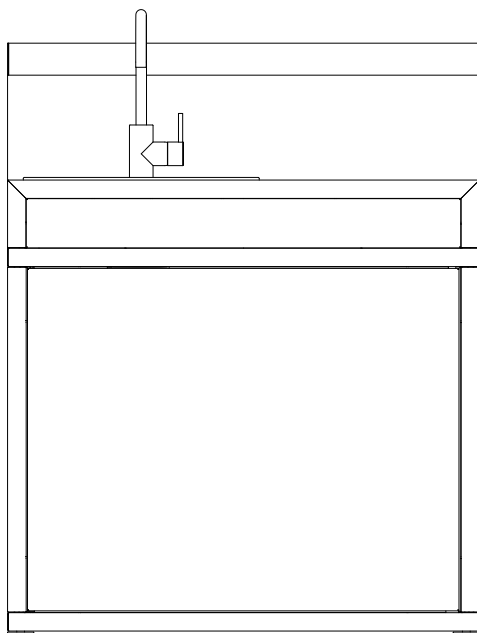


FORGE ADOUR



SEAF NG

FR, ES, PT, GR, DE, IT, NL, EN



Conseils Consejos Conselhos Συμβουλές Beratung Consigli Advies Advice



Contenu du carton	Contenido de la caja	Conteúdo da caixa	Περιεχόμενα συσκευασίας
Packungsinhalt	Contenuto della confezione	De inhoud van de doos	Package contents



x 2



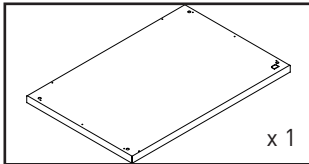
PH 2



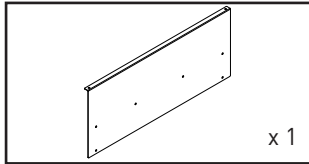
N°10



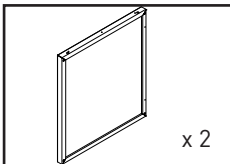
N°4



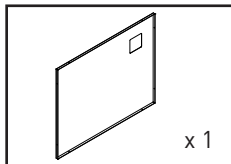
x 1



x 1



x 2



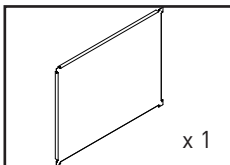
x 1



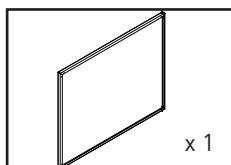
x 1



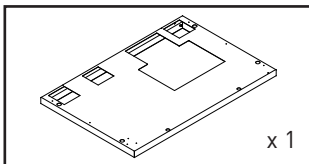
x 1



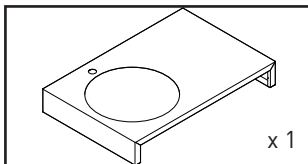
x 1



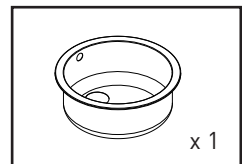
x 1



x 1

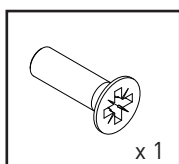
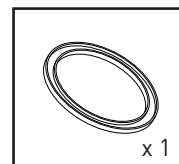
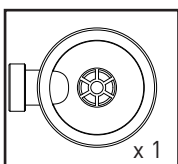
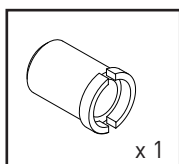
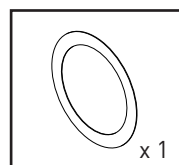
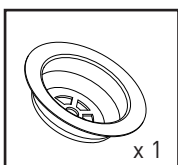
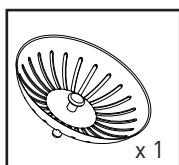
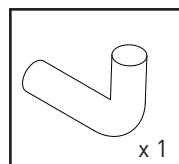
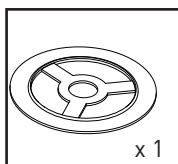
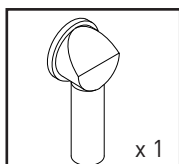
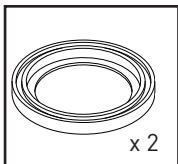
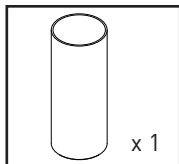
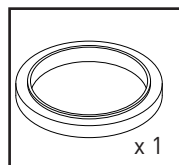
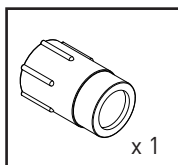
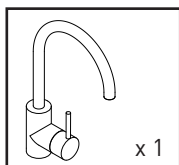
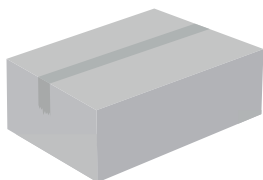


x 1

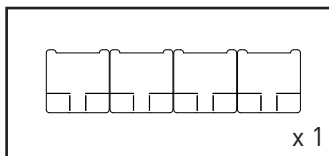
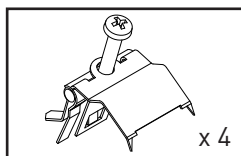
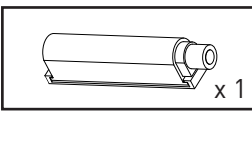
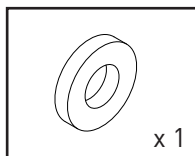
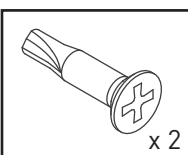
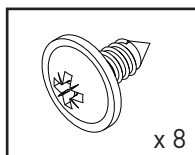
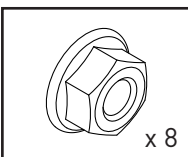
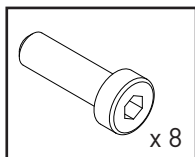
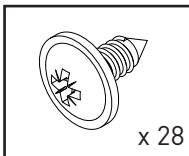
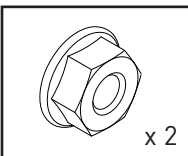
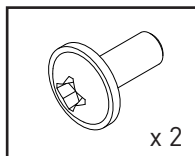
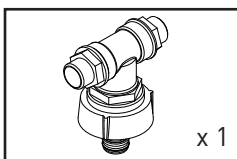
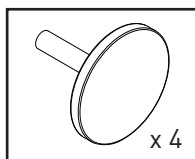


x 1

Contenu du carton	Contenido de la caja	Conteúdo da caixa	Περιεχόμενα συσκευασίας
Packungsinhalt	Contenuto della confezione	De inhoud van de doos	Package contents



Contenu du carton	Contenido de la caja	Conteúdo da caixa	Περιεχόμενα συσκευασίας
Packungsinhalt	Contenuto della confezione	De inhoud van de doos	Package contents



Montage

Montaje

Montagem

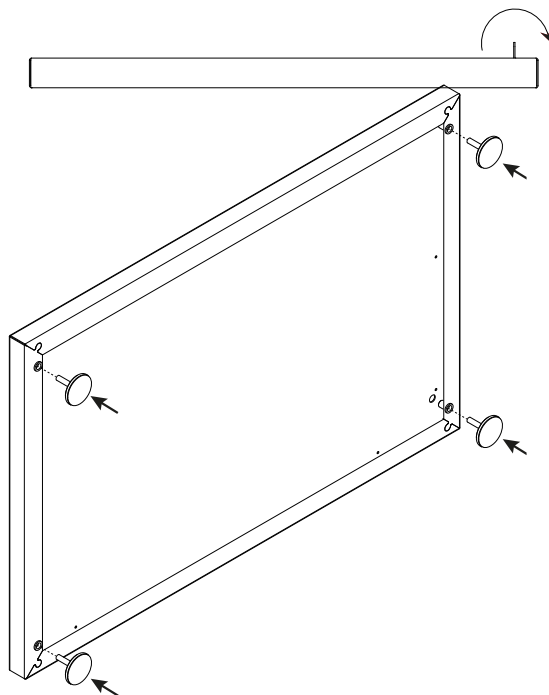
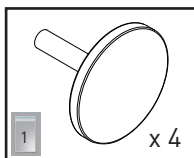
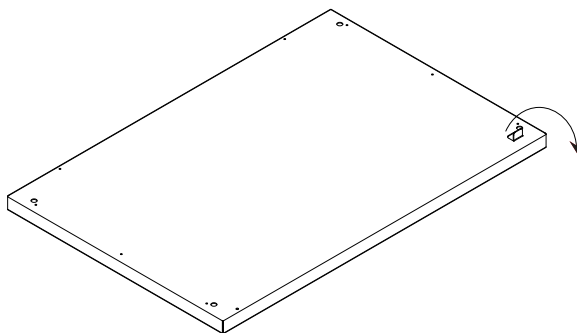
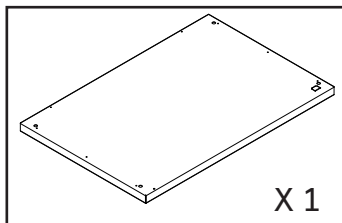
Συναρμολόγηση

Montage

Montaggio

Montage

Assembly



Montage

Montaje

Montagem

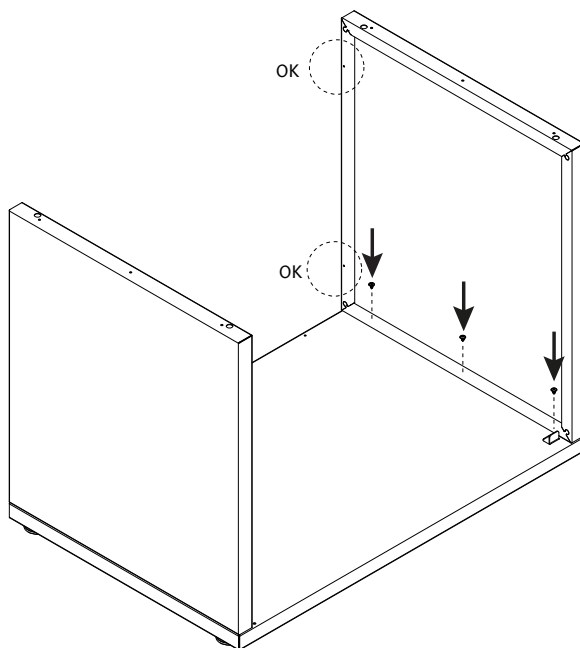
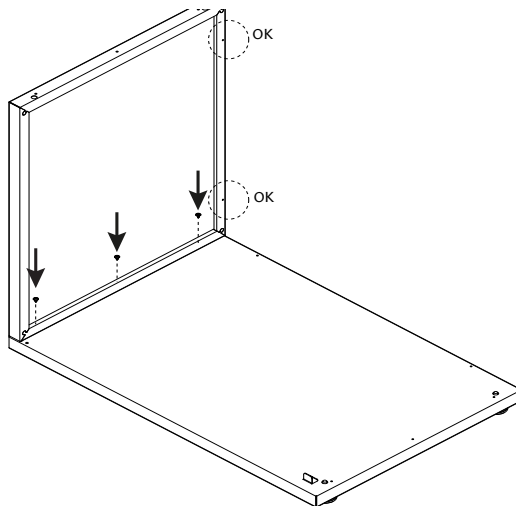
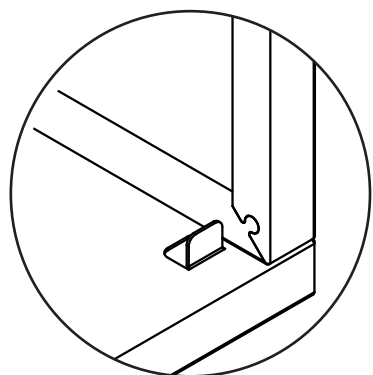
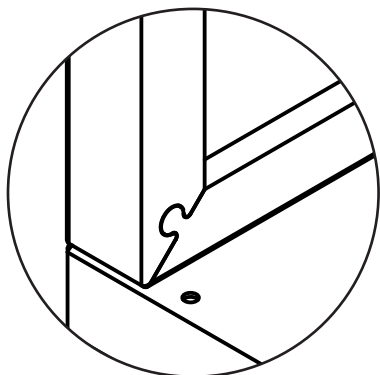
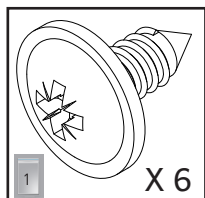
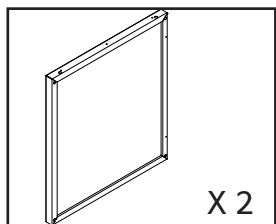
Συναρμολόγηση

Montage

Montaggio

Montage

Assembly



Montage

Montaje

Montagem

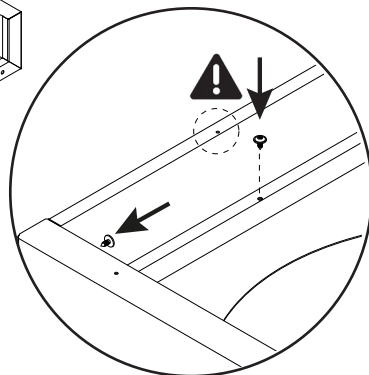
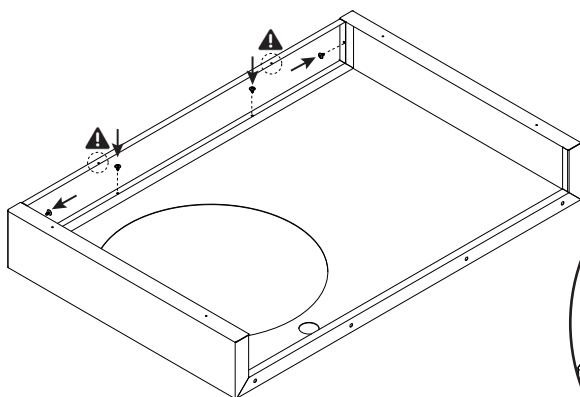
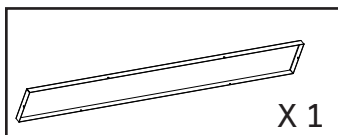
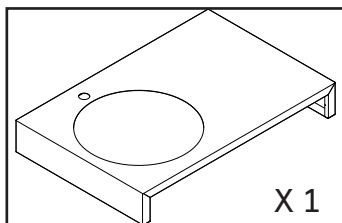
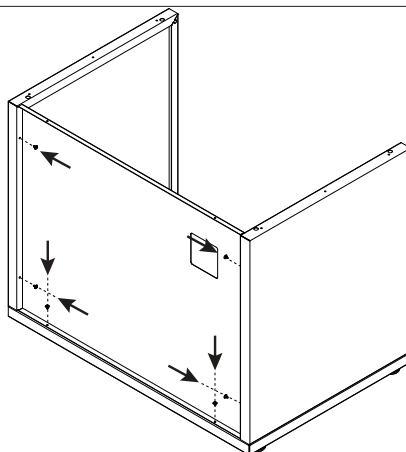
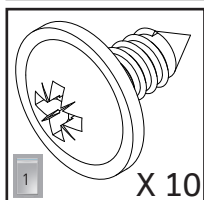
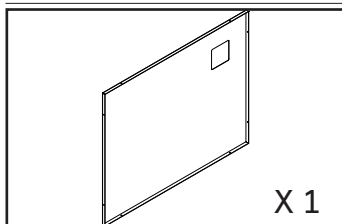
Συναρμολόγηση

Montage

Montaggio

Montage

Assembly

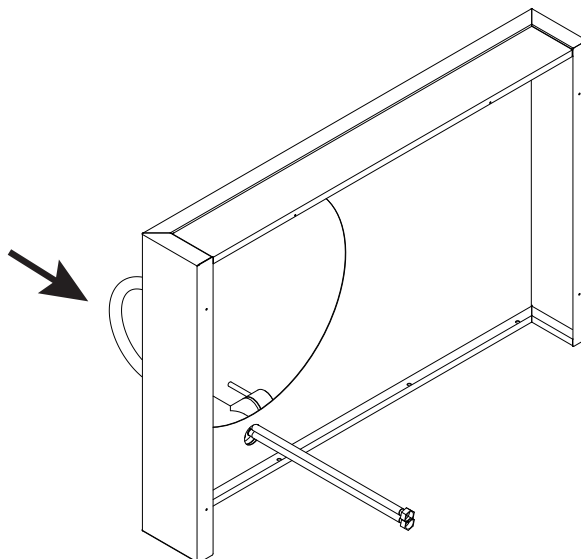
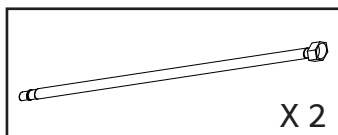
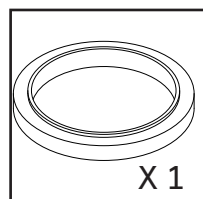
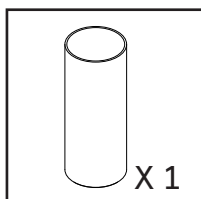
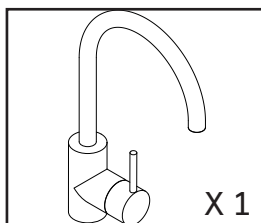
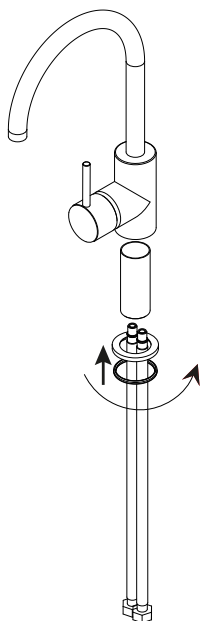
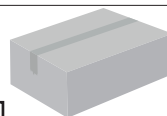


Montage
Montage

Montaje
Montaggio

Montagem
Montage

Συναρμολόγηση
Assembly



Montage

Montaje

Montagem

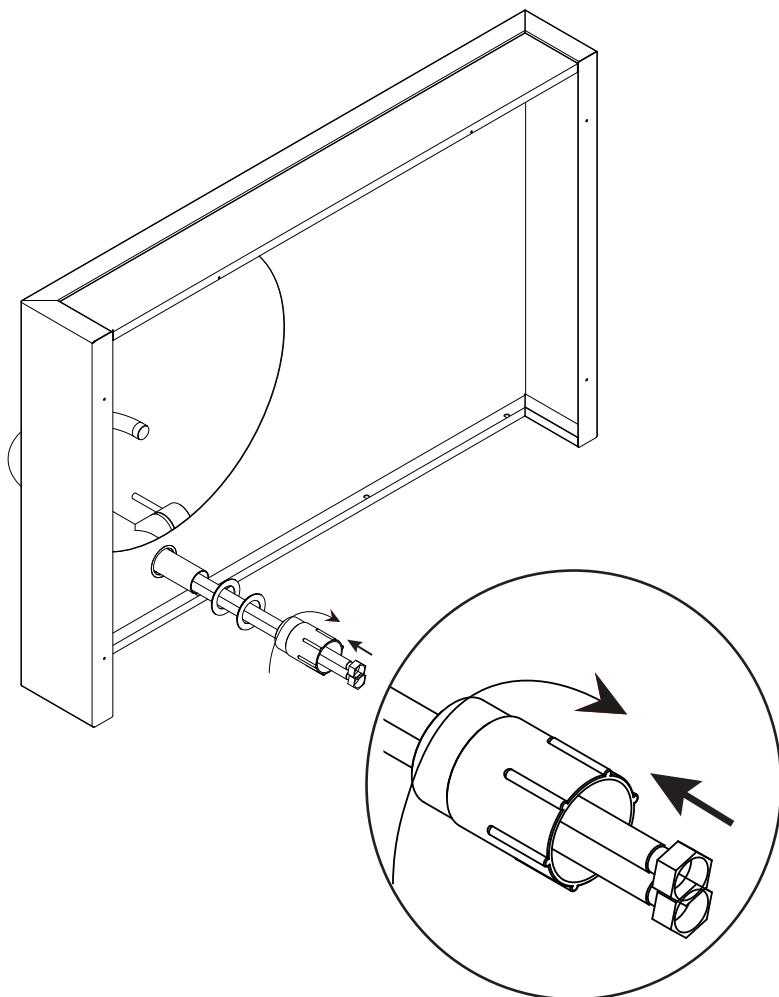
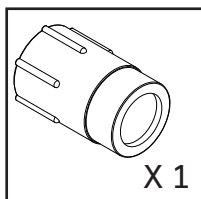
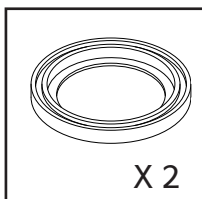
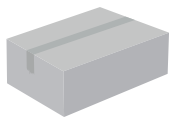
Συναρμολόγηση

Montage

Montaggio

Montage

Assembly

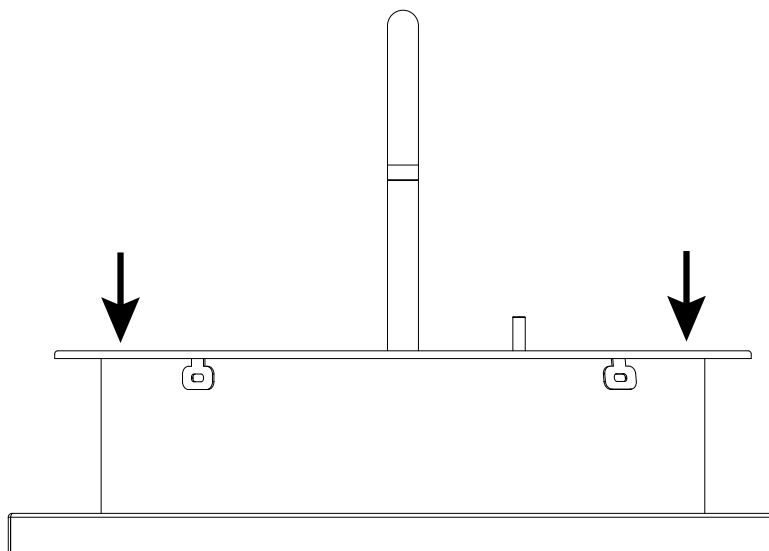
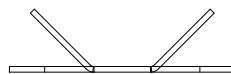
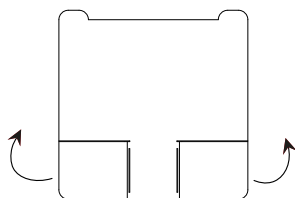
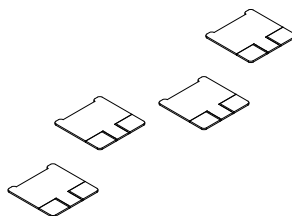
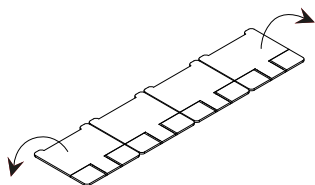
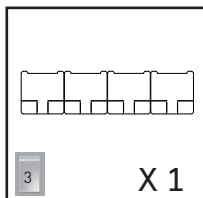
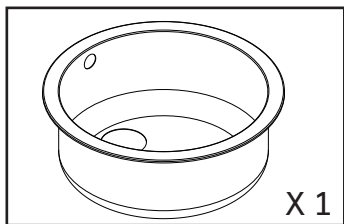


Montage
Montage

Montaje
Montaggio

Montagem
Montage

Συναρμολόγηση
Assembly



Montage

Montaje

Montagem

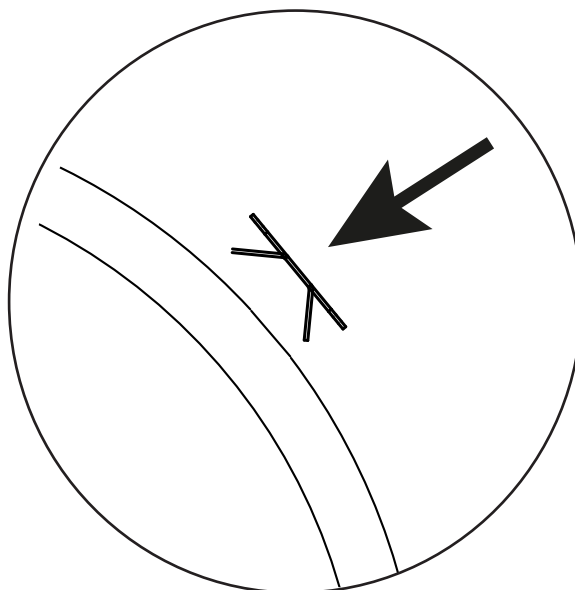
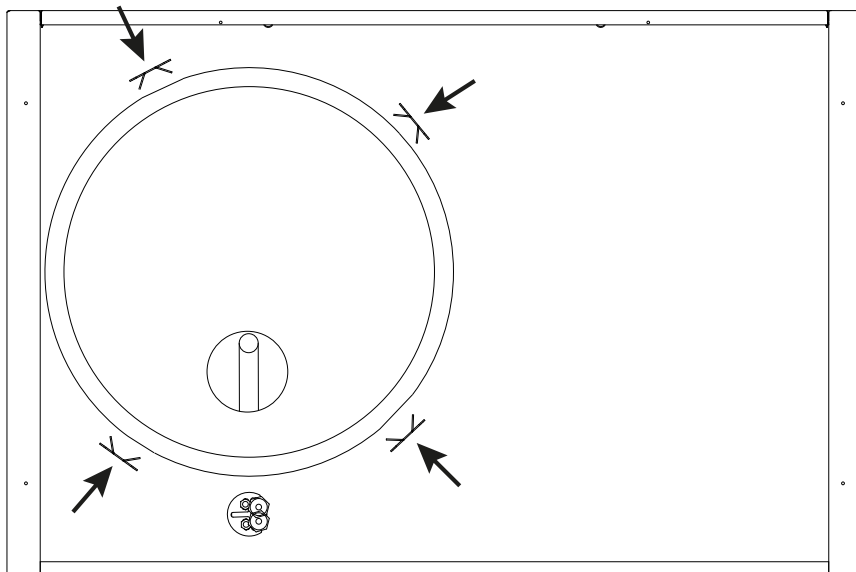
Συναρμολόγηση

Montage

Montaggio

Montage

Assembly



Montage

Montaje

Montagem

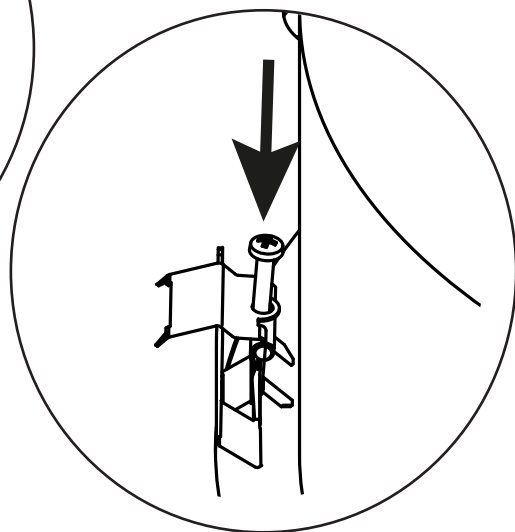
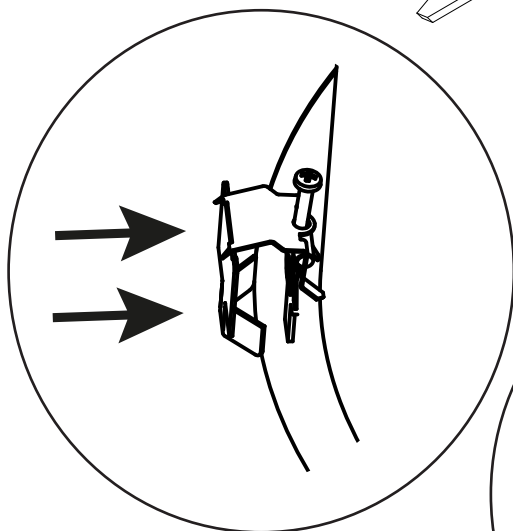
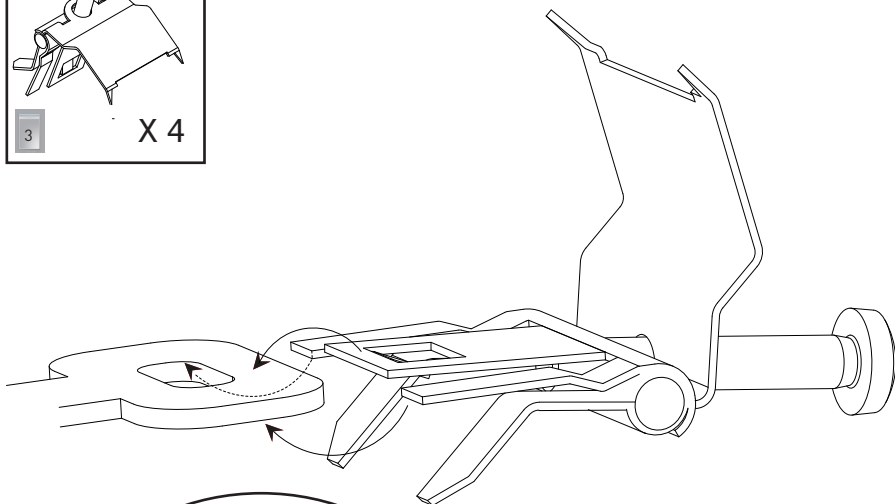
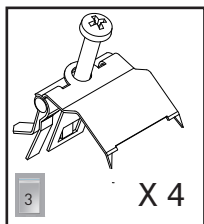
Συναρμολόγηση

Montage

Montaggio

Montage

Assembly

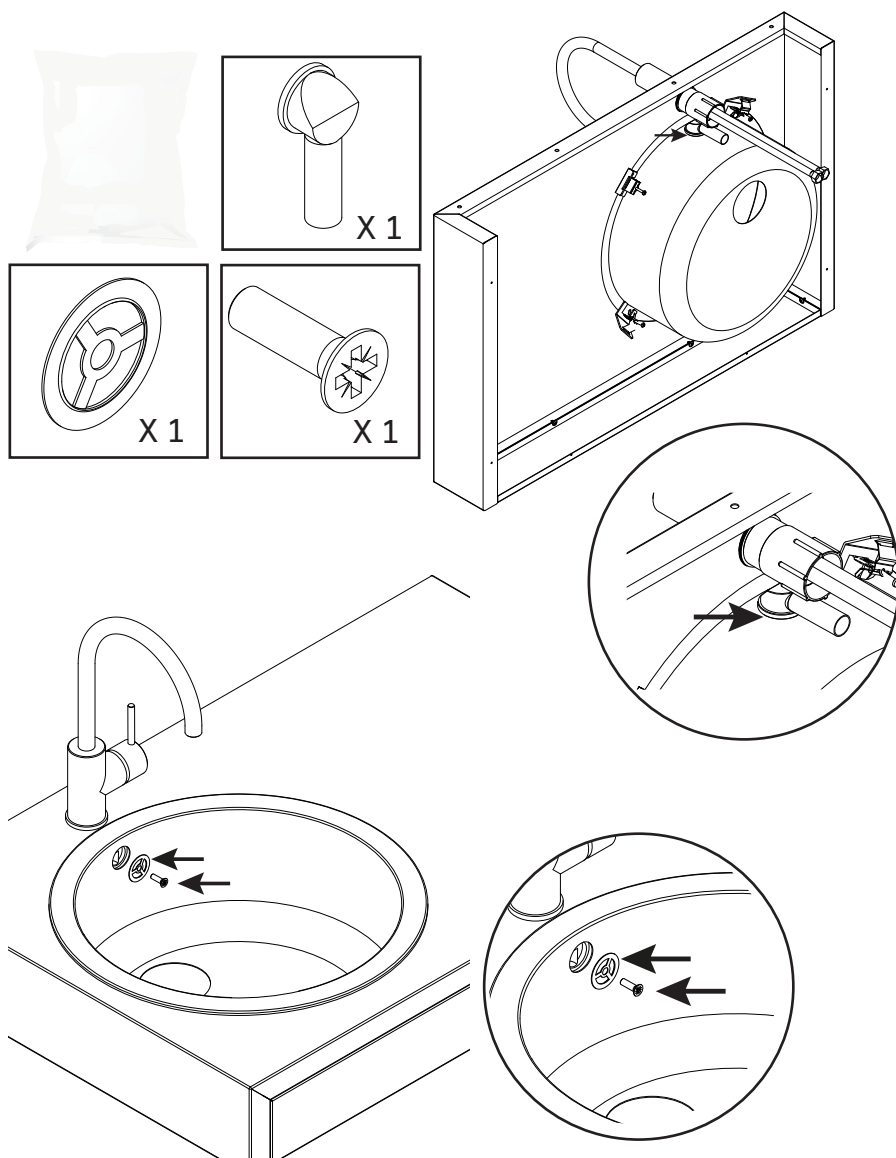


Montage
Montage

Montaje
Montaggio

Montagem
Montage

Συναρμολόγηση
Assembly

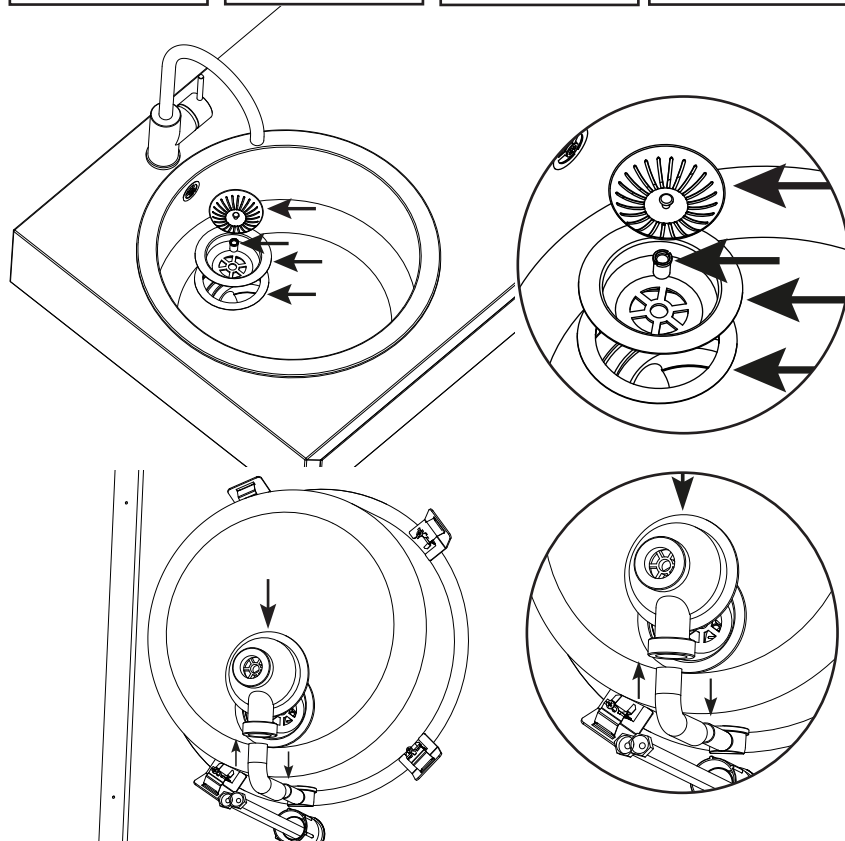
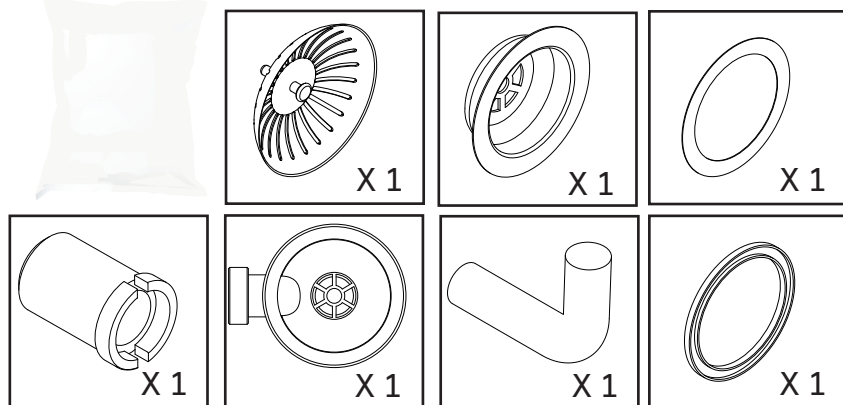


Montage
Montage

Montaje
Montaggio

Montagem
Montage

Συναρμολόγηση
Assembly



Montage

Montaje

Montagem

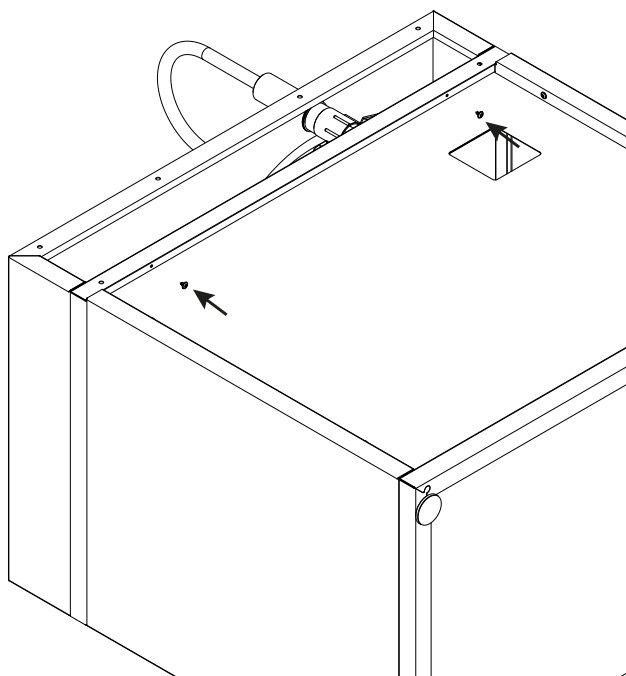
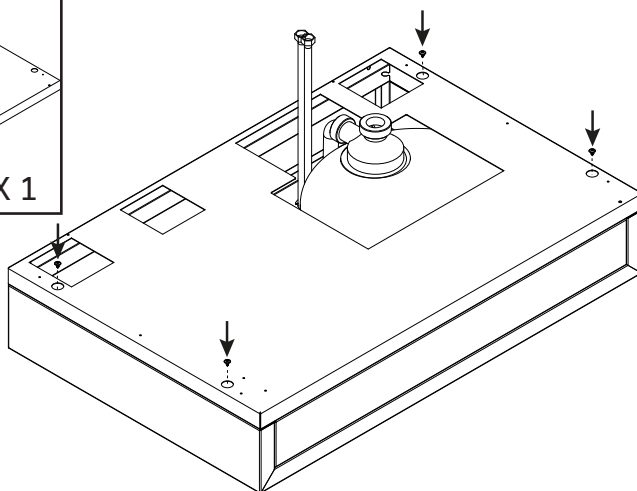
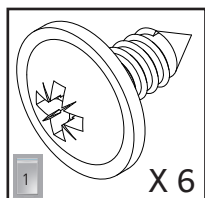
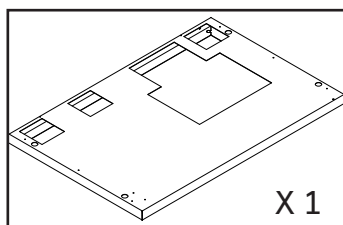
Συναρμολόγηση

Montage

Montaggio

Montage

Assembly



Montage

Montaje

Montagem

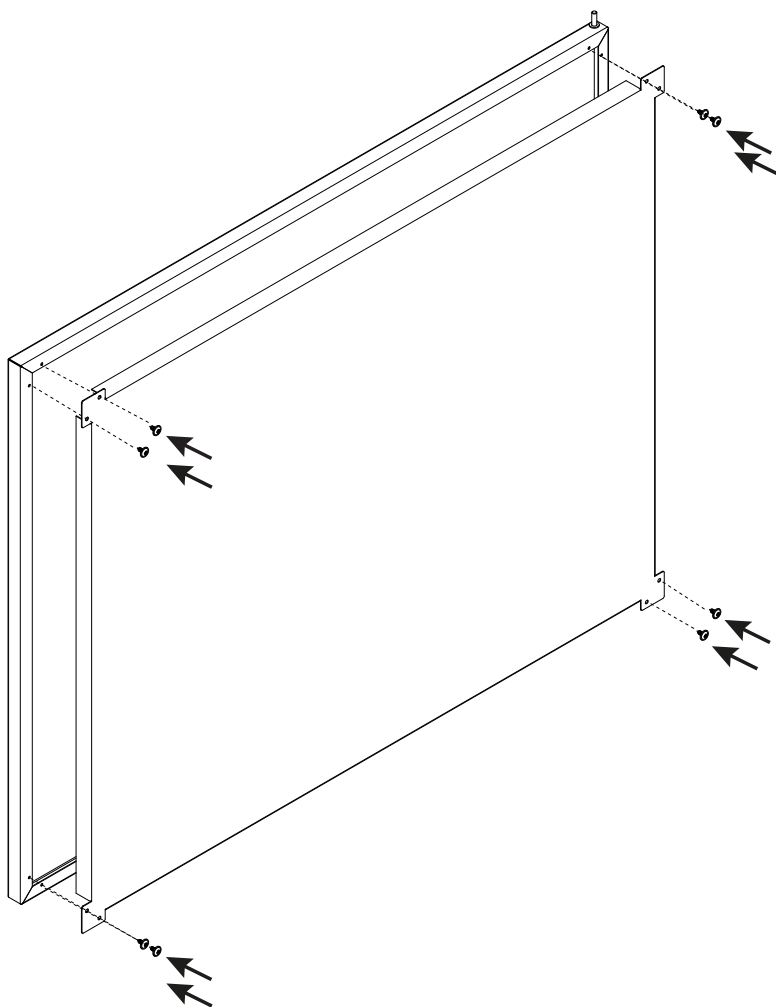
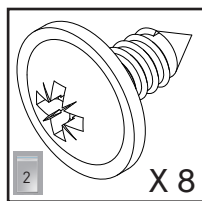
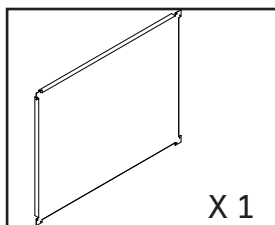
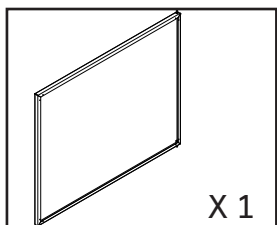
Συναρμολόγηση

Montage

Montaggio

Montage

Assembly



Montage

Montaje

Montagem

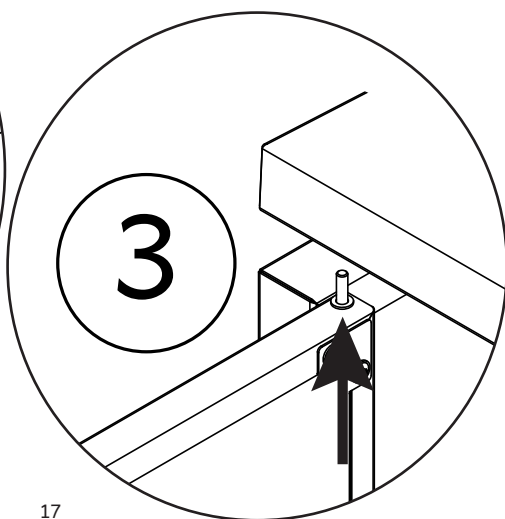
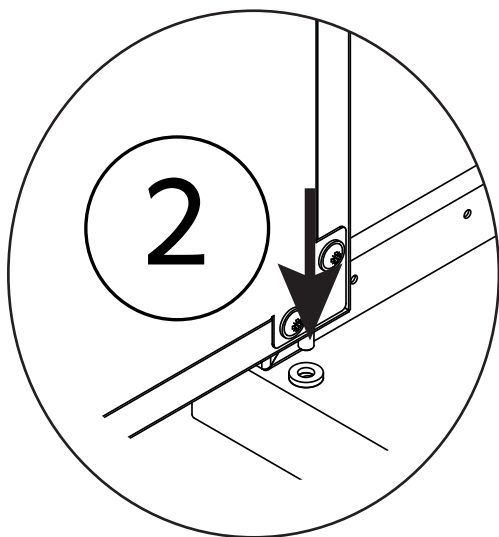
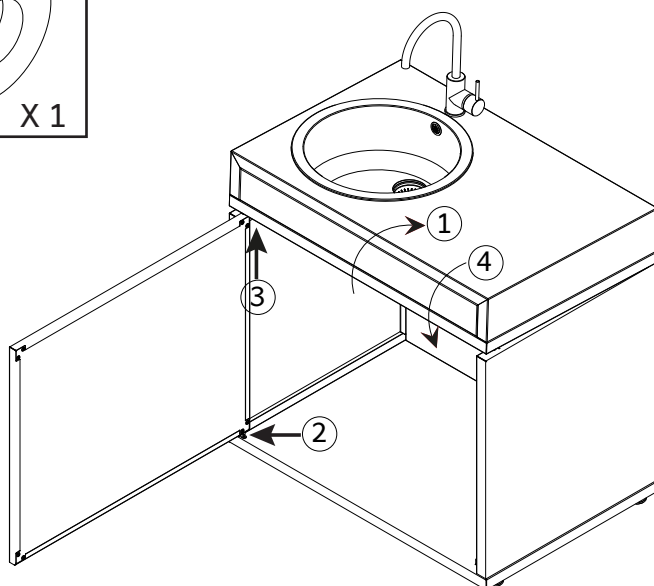
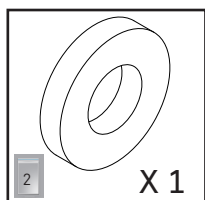
Συναρμολόγηση

Montage

Montaggio

Montage

Assembly



Montage

Montaje

Montagem

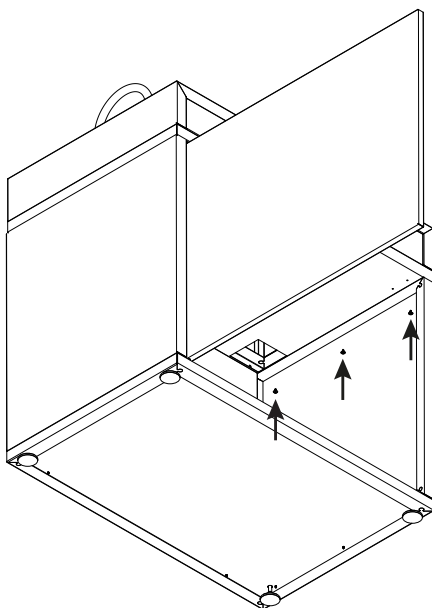
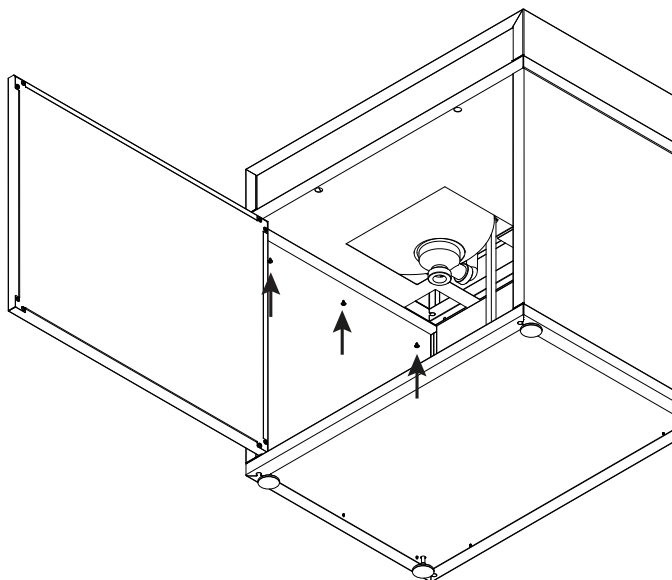
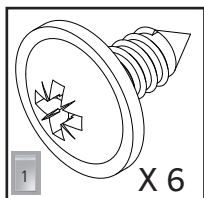
Συναρμολόγηση

Montage

Montaggio

Montage

Assembly



Montage

Montaje

Montagem

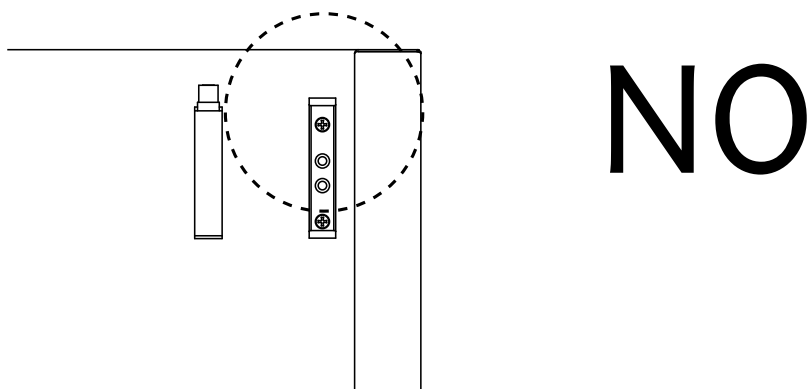
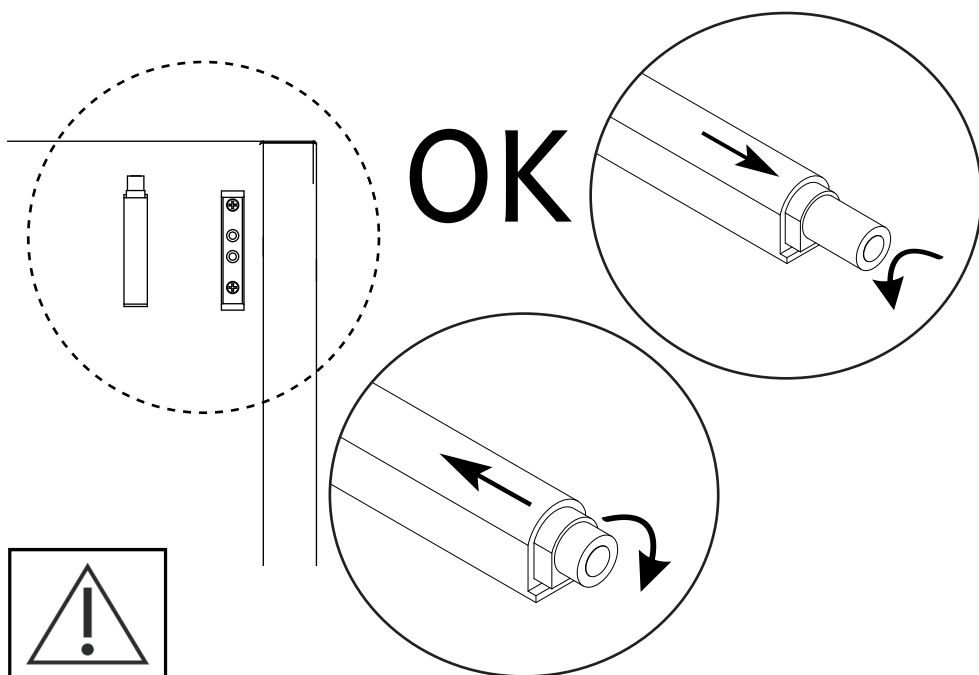
Συναρμολόγηση

Montage

Montaggio

Montage

Assembly



Montage

Montaje

Montagem

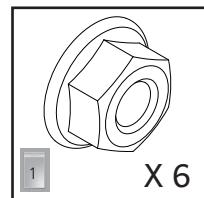
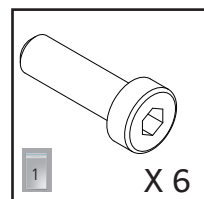
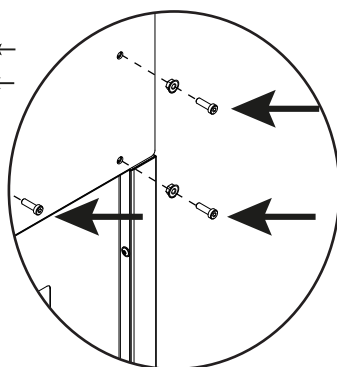
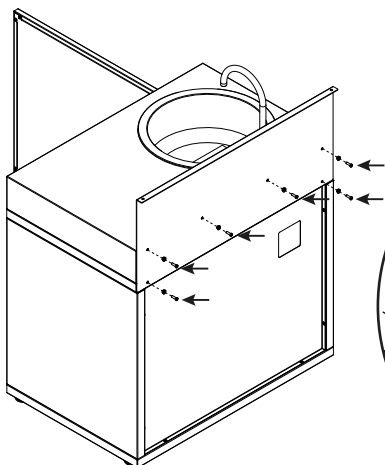
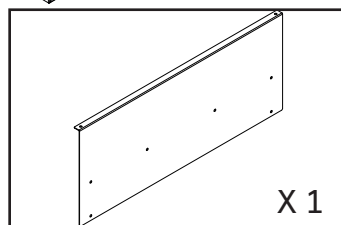
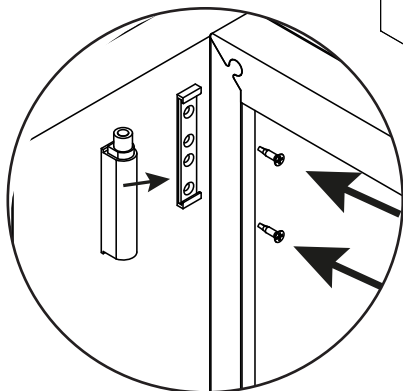
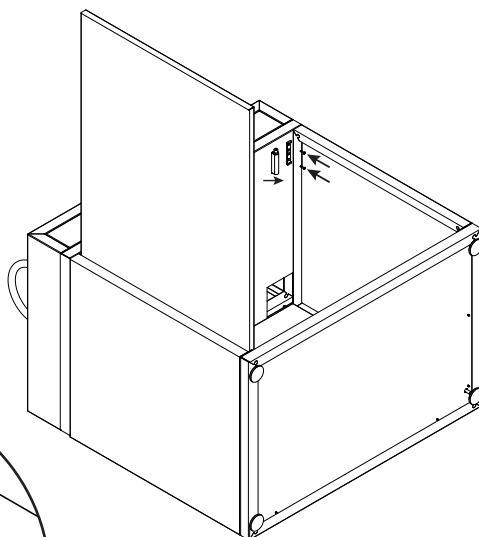
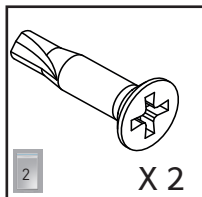
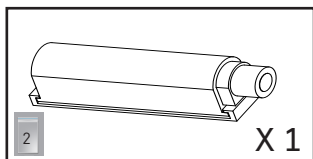
Συναρμολόγηση

Montage

Montaggio

Montage

Assembly



Montage

Montaje

Montagem

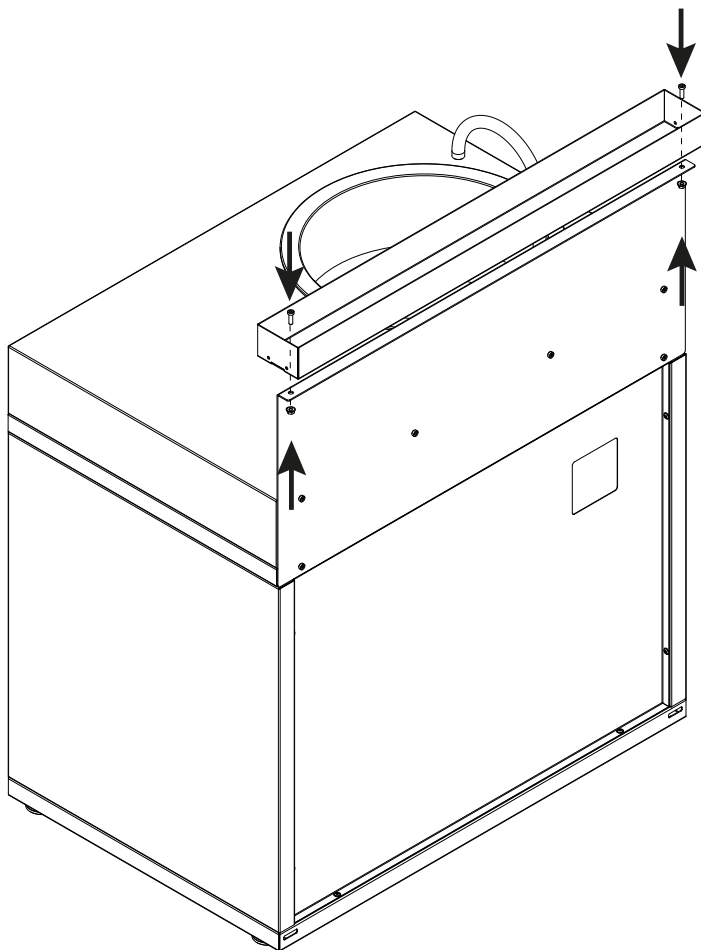
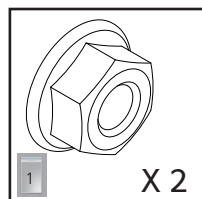
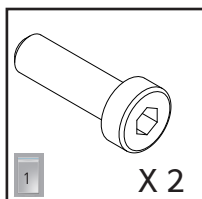
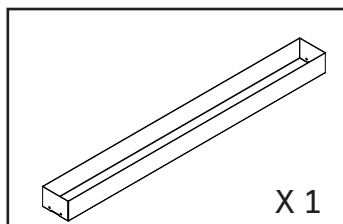
Συναρμολόγηση

Montage

Montaggio

Montage

Assembly

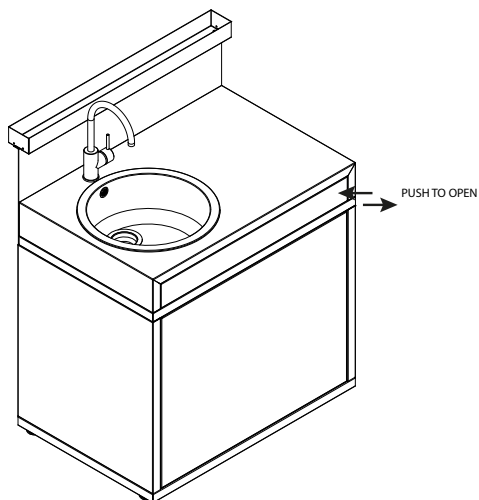
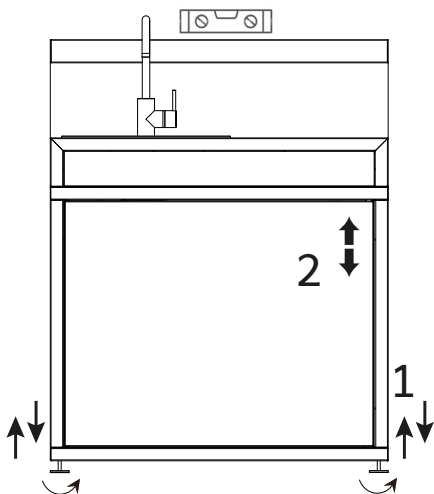
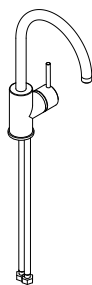
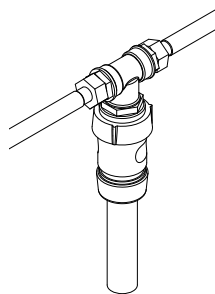
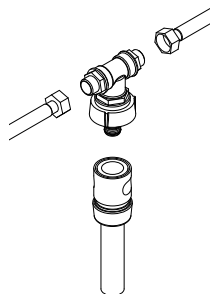
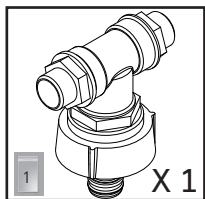


Montage
Montage

Montaje
Montaggio

Montagem
Montage

Συναρμολόγηση
Assembly



Montage

Montaje

Montagem

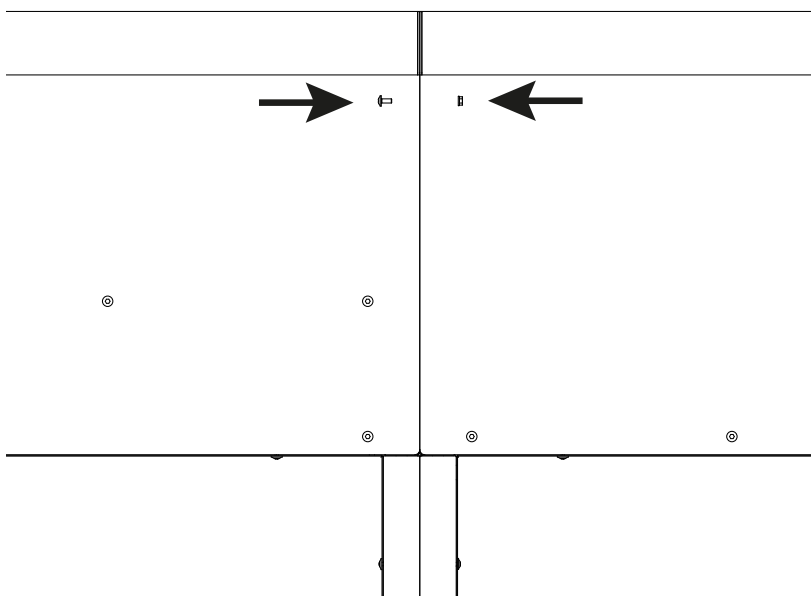
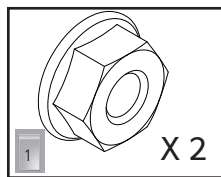
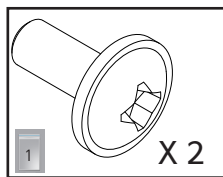
Συναρμολόγηση

Montage

Montaggio

Montage

Assembly



Fixation de plusieurs supports ensemble

Colocación de varios soportes juntos

Fixação de vários suportes juntos

Σύνδεση πολλών βάσεων στήριξης

Mehrere Klammern zusammenfügen

Attaccare più staffe insieme

Meerdere haakjes aan elkaar bevestigen

Fixing several supports together

VOUS DEVEZ IMPÉRATIVEMENT PRENDRE CONNAISSANCE DES CONSIGNES DE SÉCURITÉ RÉPERTORIÉES CI-DESSOUS AVANT TOUTE MANIPULATION OU UTILISATION DU CHARIOT ET DE VOTRE PLANCHA. LE NON RESPECT DE CES CONSIGNES PEUT ENGENDRER DES ACCIDENTS CORPORELS ET MATÉRIELS GRAVES (BRÛLURES, EXPLOSIONS, INCENDIES...)

1. Attention ne pas placer la bouteille de gaz sur les tablettes latérales de votre chariot ou de votre support.
2. Si votre plancha avec votre support ou chariot sont protégés par une housse, veillez à la retirer avant toute utilisation et mise en marche.
3. Attention, pour un fonctionnement de votre plancha sur chariot ou support, il est IMPÉRATIF d'utiliser une bouteille de gaz d'un poids maximum de 5 ou 6 kgs.
4. Attention, utiliser votre plancha sur support ou sur chariot dans un endroit bien ventilé.
5. Attention, pendant la cuisson, votre plancha avec support ou chariot doivent se trouver sur une surface plane et stable.
6. Attention, ne jamais conserver une bouteille de gaz supplémentaire (de rechange) à proximité de l'ensemble plancha chariot ou plancha support) lors son fonctionnement.
7. Attention, des parties accessibles du support ou chariot peuvent devenir très chaudes, ne jamais les déplacer lorsque votre plancha est en fonctionnement
8. Attention, ne pas laisser votre plancha sur support ou sur chariot en fonctionnement à proximité des enfants ou des animaux domestiques.
9. Ne jamais déplacer le chariot lorsque votre plancha est fonctionnement, vérifier le verrouillage des roues.
10. Ne pas manipuler votre support ou chariot avant le refroidissement complet de l'appareil.
11. Attention, ne jamais déplacer votre support ou votre chariot avec la bouteille de gaz sur le logement prévu à cet effet ou la tablette inférieure.
12. Attention, si votre plancha est posée sur un support (table,...) celui-ci doit être en matériel incombustible et votre plancha doit obligatoirement être munie de ses 4 pieds. Si votre plancha est installée sur un chariot mobile il faut utiliser un chariot convenable du type fourni par le fabricant.
13. Attention veiller à centrer votre plancha sur votre support ou éloigner au maximum les parties latérales et arrières afin de ne pas chauffer votre support avec le rayonnement de votre plancha pendant son fonctionnement.
14. Ne pas mettre en contact (latéral ou arrière) votre plancha avec son support pendant le fonctionnement de celle-ci.
15. L'entretien exceptionnel (changement de pièces, intervention en cas d'anomalie) constitue des opérations qui doivent être confiées à un personnel qualifié et agréé par le fabricant ou revendeur.
16. Le poids maximum que peut supporter le chariot est de 50 kg.

Attention : ne pas appliquer directement sur votre support ou chariot des produits de nettoyage ou dégraissant (décoloration de la peinture). Toujours appliquer sur votre chiffon ou une éponge humide.

Avant de ranger votre plancha sur support, débrancher la bouteille de gaz et stocker la à l'extérieur dans un endroit sec et bien ventilé à l'écart de toute source de chaleur. Ranger votre chariot et votre plancha dans un endroit où ils ne risquent pas d'être endommagés et à l'abri de l'humidité.

Il est recommandé, dans le cas d'une longue inactivité de votre produit de le stocker dans un endroit sec à l'abri des intempéries.

FORGE ADOUR commercialise toute une gamme de housse de protection spécialement étudiée pour assurer une protection optimale de votre produit pendant sa non utilisation.

Durée de la garantie fabricant : 2 ans.

Cette garantie prend effet à la date d'achat du produit. Toutes demandes doivent s'effectuer auprès de votre distributeur.

La garantie fabricant ne pourra pas s'appliquer pour les cas suivants :

- Dysfonctionnement du à une cause étrangère au produit (choc, foudre, inondation,...)..
- Utilisation du produit n'étant pas en conformité avec cette notice d'utilisation.
- Non respect des consignes de sécurité.
- Utilisation du produit n'ayant aucun rapport avec son utilisation première.
- Toutes modifications effectuées sur le produit ayant pour conséquence une modification des caractéristiques d'origine.
- Toutes interventions réalisées hors du réseau de nos revendeurs agréés.
- Toutes détériorations du produit dues au non respect des consignes d'entretien ou dues à une protection manquante ou inadaptée du produit lors de sa non utilisation.

ANTES DE CUALQUIER MANIPULACIÓN O UTILIZACIÓN DEL CARRO Y DE LA PLANCHA, DEBERÁ LEER OBLIGATORIAMENTE LAS INSTRUCCIONES DE SEGURIDAD QUE SE PRESENTAN A CONTINUACIÓN. EL INCUMPLIMIENTO DE DICHAS INSTRUCCIONES PODRÍA TENER COMO RESULTADO LESIONES PERSONALES Y DAÑOS MATERIALES GRAVES (QUEMADURAS, EXPLOSIONES, INCENDIOS...).

1. Atención: no coloque la bombona de gas sobre las repisas laterales del carro o del soporte.
2. Si la plancha con su soporte o carro estuviera protegida con una funda, retírela antes de cualquier utilización y puesta en marcha.
3. Atención: para el funcionamiento de la plancha sobre carro o soporte, es OBLIGATORIO utilizar una bombona de gas con un peso máximo de 5 o 6 kg.
4. Atención: utilice la plancha sobre un soporte o carro en un lugar perfectamente ventilado.
5. Atención: durante el cocinado, su plancha con su soporte o carro deberán encontrarse sobre una superficie plana y estable.
6. Atención: no guarde nunca una bombona de gas suplementaria (de recambio) cerca del conjunto plancha-carro o plancha-soporte durante su funcionamiento.
7. Atención: las partes accesibles del soporte o el carro podrían estar muy calientes; no los desplace nunca mientras la plancha se encuentra en funcionamiento.
8. Atención: no deje la plancha sobre el soporte o el carro en funcionamiento en la proximidad de niños o animales domésticos.
9. No desplace nunca el carro cuando la plancha se encuentre en funcionamiento; asegúrese de bloquear las ruedas, en el caso de que disponga de un sistema para ello.
10. No manipule el soporte o el carro antes de que el aparato se enfríe por completo.
11. Atención: no desplace nunca el soporte o el carro con la bombona de gas en el alojamiento previsto para dicho efecto o en la repisa inferior.
12. Atención: si su plancha estuviera colocada sobre un soporte (mesa,...), dicho soporte deberá ser de un material incombustible y la plancha deberá estar provista obligatoriamente de sus 4 patas. Si su plancha estuviera instalada sobre un carro móvil, deberá utilizarse un carro adecuado del tipo suministrado por el fabricante.
13. Atención: asegúrese de centrar la plancha sobre el soporte o alejar al máximo las partes laterales y trasera para no recalentar el soporte con la irradiación de la plancha durante su funcionamiento.
14. No ponga en contacto (lateral o posterior) la plancha con su soporte durante el funcionamiento de la misma.
15. El mantenimiento excepcional (cambio de piezas, intervenciones en caso de anomalías) incluye operaciones que deberán ser efectuadas únicamente por personal cualificado y autorizado por el fabricante o el distribuidor.
16. El peso máximo que puede cargar el soporte es de 50 kg.

Atención: no aplique productos de limpieza o desengrasantes directamente sobre el soporte o el carro (decoloración de la pintura). Aplique siempre el producto adecuado sobre un paño o una esponja húmeda.

Antes de almacenar la plancha, desconecte la bombona de gas y guárdela en un lugar exterior seco y bien ventilado, lejos de cualquier fuente de calor. Guarde el carro y la plancha en un lugar donde no corran el riesgo de resultar dañados y perfectamente protegidos de la humedad.

En caso de inactividad prolongada del producto, se recomienda guardarlo en un lugar seco y protegido de la intemperie.

FORGE ADOUR comercializa una gama completa de fundas de protección especialmente estudiadas para garantizar una protección óptima de su producto mientras no se utiliza.

Duración de la garantía del fabricante: 2 años.

Esta garantía entrará en vigor en la fecha de compra del producto. Cualquier solicitud sobre la garantía deberá hacerse al distribuidor.

La garantía del fabricante no podrá aplicarse en los casos siguientes:

- Fallo de funcionamiento debido a una causa ajena al producto (golpes, rayos, inundaciones...)
- Utilización del producto sin respetar las indicaciones del presente manual de instrucciones.
- Incumplimiento de las instrucciones de seguridad.
- Utilización del producto para un uso distinto al previsto originalmente.
- Modificaciones efectuadas en el producto y que tengan como consecuencia la modificación de las características originales.
- Intervenciones efectuadas por personal ajeno a nuestros distribuidores autorizados.
- Cualquier deterioro del producto debido al incumplimiento de las instrucciones de mantenimiento, a la falta de protección o a una protección inadecuada del producto mientras no se utiliza.

ANTES DE MANUSEAR OU UTILIZAR O CARRINHO E A SUA PLACA, DEVERÁ LER AS INSTRUÇÕES DE SEGURANÇA APRESENTADAS EM BAIXO. O INCUMPRIMENTO DESTAS DIRETRIZES PODE ORIGINAR LESÕES CORPORAIS E DANOS MATERIAIS GRAVES (QUEIMADURA, EXPLOSÃO, INCÊNDIO).

1. Por favor, não coloque a garrafa de gás nas prateleiras laterais do seu carrinho ou suporte.
2. Se a sua placa com o respetivo suporte ou carrinho estiverem protegidos por uma capa protetora, assegure-se que esta é removida antes de qualquer utilização e colocação em funcionamento.
3. Atenção! Para o funcionamento da sua placa sobre um carrinho ou suporte, é OBRIGATÓRIA a utilização de uma garrafa de gás com um peso máximo de 5 ou 6 kg.
4. Atenção! Utilize a sua placa em suporte ou em carrinho num local bem ventilado.
5. Durante o cozimento, a sua placa com suporte ou carrinho deve ser colocada numa superfície plana e estável.
6. Tenha cuidado para nunca manter uma garrafa de gás adicional (sobressalente) nas proximidades do carrinho com a placa ou do suporte com a placa) durante o funcionamento.
7. Atenção! As partes acessíveis do suporte ou do carrinho podem ficar muito quentes; nunca as desloque durante o funcionamento da sua placa.
8. Tenha cuidado para não deixar a sua placa no suporte ou no carrinho em funcionamento nas proximidades de crianças ou animais de estimação.
9. Nunca desloque o carrinho enquanto a placa estiver em funcionamento; verifique o bloqueio das rodas.
10. Não manuseie o seu suporte ou o carrinho enquanto a unidade não tiver arrefecido completamente.
11. Nunca desloque o seu suporte ou carrinho com a garrafa de gás colocada no compartimento previsto para o efeito ou na prateleira inferior.
12. Se a sua placa for posicionada num suporte (mesa,...), este deverá ser feito de material incombustível e a sua placa deverá estar necessariamente equipada com os seus 4 pés. Se a sua placa estiver instalada num carrinho móvel, utilize um carrinho adequado do tipo fornecido pelo fabricante.
13. Tenha o cuidado de centrar a sua placa no respetivo suporte ou de afastar o mais possível as partes laterais e traseira, para não aquecer o seu suporte com o calor irradiado da sua placa durante a sua operação.
14. Não coloque a sua placa em contato (lateral ou traseiro) com o seu suporte durante a operação.
15. A manutenção excepcional (substituição de peças, intervenção em caso de anomalia) deverá ser confiada a pessoal qualificado e aprovado pelo fabricante ou revendedor.
16. O peso máximo suportado pelo carrinho é de 50 kg.

Aviso: não aplique produtos de limpeza ou agentes desengordurantes diretamente no seu suporte ou carrinho. Aplicar sempre um pano ou esponja húmidos.

Antes de armazenar a sua placa num suporte, desligue a garrafa de gás e guarde-a ao ar livre num local seco e bem ventilado, longe de qualquer fonte de calor. Armazene o seu carrinho e a placa num local onde não exista risco de serem danificados e ao abrigo da humidade.

No caso de uma longa inatividade do seu produto, recomenda-se o armazenamento num local seco e abrigado das intempéries.

A FORGE ADOUR comercializa uma gama completa de capas protetoras concebidas especialmente para garantir uma proteção ótima do seu produto durante o período em que não é utilizado.

Período de garantia do fabricante:
2 anos.

Esta garantia entra em vigor a partir da data de compra do produto.

Todas as reclamações devem ser apresentadas ao seu revendedor.

A garantia do fabricante não se aplica aos seguintes casos :

- Mau funcionamento devido a uma causa alheia ao produto (choque, relâmpagos, inundações,...).
- Utilização do produto de uma forma diferente da aconselhada neste manual de instruções.
- Incumprimento das instruções de segurança.
- Utilização do produto para fins não relacionados com a sua utilização prevista.
- Quaisquer alterações introduzidas no produto que resultem numa alteração das características originais.
- Todas as intervenções realizadas fora da rede dos nossos revendedores autorizados.
- Qualquer deterioração do produto devido ao incumprimento das instruções de manutenção ou à falta de proteção inadequada do produto durante o período em que não é utilizado.

ΠΡΙΝ ΑΠΟ ΚΑΘΕ ΧΕΙΡΙΣΜΟ Η ΧΡΗΣΗ ΤΗΣ ΤΡΟΧΗΛΑΤΗΣ ΒΑΣΗΣ ΚΑΙ ΤΗΣ ΠΛΑΚΑΣ ΨΗΣΙΜΑΤΟΣ, ΠΡΕΠΕΙ ΝΑ ΔΙΑΒΑΣΕΤΕ ΑΠΑΡΑΙΤΗΤΩΣ ΤΙΣ ΟΔΗΓΙΕΣ ΑΣΦΑΛΕΙΑΣ ΠΟΥ ΑΝΑΦΕΡΟΝΤΑΙ ΠΑΡΑΚΑΤΩ. Η ΜΗ ΣΥΜΜΟΡΦΩΣΗ ΜΕ ΤΙΣ ΠΑΡΟΥΣΕΣ ΟΔΗΓΙΕΣ ΜΠΟΡΕΙ ΝΑ ΟΔΗΓΗΣΕΙ ΣΕ ΣΟΒΑΡΕΣ ΣΩΜΑΤΙΚΕΣ ΚΑΙ ΥΛΙΚΕΣ ΒΛΑΒΕΣ (ΕΓΚΑΥΜΑΤΑ, ΕΚΡΗΞΙΣ, ΠΥΡΚΑΓΙΕΣ Κ.ΛΠ.).

1. Προσοχή! Μην τοποθετείτε τη μπουκάλα αερίου στις πλευρικές επιφάνειες της τροχήλατης βάσης ή της βάσης στήριξης.
2. Εάν η πλάκα ψησίματος μαζί τη βάση στήριξης ή την τροχήλατη βάση προστατεύονται με κάλυμμα, φροντίστε να το αφαιρέσετε πριν από οποιαδήποτε χρήση και θέση σε λειτουργία.
3. Προσοχή: για την λειτουργία της πλάκας ψησίματος πάνω σε τροχήλατη βάση ή βάση στήριξης, είναι ΥΠΟΧΡΕΩΤΙΚΟ να χρησιμοποιείτε μπουκάλα αερίου με μέγιστο βάρος τα 5 ή 6 κιλά.
4. Προσοχή: η πλάκα ψησίματος επάνω σε βάση στήριξης ή τροχήλατη βάση πρέπει να χρησιμοποιείται σε καλά αεριζόμενο μέρος.
5. Προσοχή: κατά το ψήσιμο, η πλάκα ψησίματος με βάση στήριξης ή τροχήλατη βάση πρέπει να βρίσκεται σε επίπεδη και σταθερή επιφάνεια.
6. Προσοχή: ποτέ μην διατηρείτε μια επιπλέον μπουκάλα αερίου (ανταλλακτική) κοντά στην πλάκα ψησίματος και τροχήλατη βάση της (ή τη βάση στήριξης) όσο βρίσκεται σε λειτουργία.
7. Προσοχή: τα προσβάσιμα μέρη της βάσης στήριξης ή της τροχήλατης βάσης μπορούν να θερμανθούν, μην τα μετακινείτε ποτέ όσο βρίσκεται σε λειτουργία η πλάκα ψησίματος.
8. Προσοχή: όσο βρίσκεται σε λειτουργία η πλάκα ψησίματος πάνω σε τροχήλατη βάση ή σε βάση στήριξης, μην επιτρέπετε να πλησιάζουν παιδιά ή κατοικίδια ζώα.
9. Μη μετακινείτε ποτέ την τροχήλατη βάση όσο βρίσκεται σε λειτουργία η πλάκα ψησίματος, βεβαιωθείτε ότι οι τροχοί έχουν ακινητοποιηθεί..
10. Μη χειρίζεστε τη βάση στήριξης ή την τροχήλατη βάση μέχρι να κρυώσει πλήρως η συσκευή.
11. Προσοχή: μη μετακινείτε ποτέ τη βάση στήριξης ή την τροχήλατη βάση με τη φιάλη αερίου μέσα στον προβλεπόμενο χώρο ή στο κάτω ράφι.
12. Προσοχή: εάν η πλάκα ψησίματος έχει τοποθετηθεί σε βάση στήριξης (τραπέζι κ.λπ.), αυτή πρέπει να είναι από άφλεκτο υλικό, ενώ πρέπει υποχρεωτικά η πλάκα ψησίματος να έχει τοποθετημένα και τα 4 πόδια της. Αν η πλάκα ψησίματος είναι εγκατεστημένη σε τροχήλατη βάση, αυτή πρέπει να είναι τύπου εγκεκριμένου από τον κατασκευαστή.
13. Προσοχή: φροντίστε να κεντράρετε την πλάκα ψησίματος στη βάση στήριξης ή να απομακρύνετε τα πλευρικά και οπίσθια μέρη όσο το δυνατόν περισσότερο, έτσι ώστε να μη θερμάνετε τη βάση στήριξης με την ακτινοβολία της πλάκας ψησίματος κατά τη λειτουργία της.
14. Μη φέρνετε σε επαφή (πλευρικά ή στο πίσω μέρος) την πλάκα ψησίματος με τη βάση στήριξης της κατά τη λειτουργία της.
15. Η έκτακτη συντήρηση (αλλαγή εξαρτημάτων, παρέμβαση σε περίπτωση δυσλειτουργίας) πρέπει να γίνεται από εξουσιοδοτημένο service, με εξειδικευμένο προσωπικό, εγκεκριμένο από τον κατασκευαστή ή τον μεταπωλητή.
16. Η τροχήλατη βάση μπορεί να υποστηρίξει βάρος έως 50 kg.

Προσοχή: μην χρησιμοποιήσετε προϊόντα καθαρισμού ή απολίπανσης απευθείας επάνω στη βάση στήριξης ή την τροχήλατη βάση (κίνδυνος αποχρωματισμού). Να τα χρησιμοποιείτε πάντα σε υγρό πανί ή σε ένα υγρό σφουγγάρι.

Πριν από τη φύλαξη της πλάκας ψησίματος που χρησιμοποιείται με βάση στήριξης, αποσυνδέστε τη μπουκάλια αερίου και αποθηκεύστε την σε εξωτερικό χώρο, σε μέρος ξηρό και καλά αεριζόμενο, μακριά από οποιαδήποτε πηγή θερμότητας. Φυλάξτε την τροχήλατη βάση και την πλάκα ψησίματος σε μέρος όπου μπορούν να προφυλαχθούν από φθορές και υγρασία.

Σε περίπτωση που δεν θα χρησιμοποιήσετε το προϊόν σας για μεγάλο διάστημα, συνιστάται η αποθήκευσή του σε ξηρό μέρος, προστατευμένο από τις καιρικές συνθήκες.

Συνιστάται η τακτική λίπανση των αντικειμενοφόρων συρταριών, τουλάχιστον μία φορά το χρόνο.

Η FORGE ADOUR διαθέτει μια ολόκληρη γκάμα προστατευτικών καλυμμάτων, ειδικά σχεδιασμένων για να διασφαλίζουν τη βέλτιστη προστασία του προϊόντος σας για το διάστημα που δεν χρησιμοποιείται.

Διάρκεια της εγγύησης του κατασκευαστή: 2 έτη.

Η εγγύηση αυτή τίθεται σε ισχύ την ημερομηνία αγοράς του προϊόντος. Για κάθε αίτημα επισκευής (εντός ή εκτός εγγύησης) απευθυνθείτε στο κατάστημα από όπου έγινε η αγορά.

Η εγγύηση του κατασκευαστή δεν ισχύει για τις ακόλουθες περιπτώσεις :

- Δυσλειτουργία λόγω εξωγενούς ως προς το προϊόν αιτίας (κραδασμοί, αστραπή, πλημμύρα κ.λπ.)
- Χρήση του προϊόντος που δεν συνάδει με το φύλλο οδηγιών
- Μη τήρηση των οδηγιών ασφαλείας.
- Χρήση του προϊόντος που δεν σχετίζεται με την κύρια χρήση του.
- Κάθε τροποποίηση που γίνεται στο προϊόν με αποτέλεσμα την αλλαγή των αρχικών του χαρακτηριστικών.
- Κάθε παρέμβαση που πραγματοποιείται εκτός του δικτύου των εξουσιοδοτημένων καταστημάτων πώλησης.
- Κάθε φθορά του προϊόντος λόγω μη συμμόρφωσης με τις οδηγίες συντήρησης ή ελλιπούς ή ανεπαρκούς προστασίας του προϊόντος κατά το διάστημα που δεν χρησιμοποιείται.

BEVOR SIE IHREN GRILL UND DEN DAZUGEHÖRIGEN WAGEN ZUM ERSTEN MAL BENUTZEN, LESEN SIE BITTE DIE NACHFOLGEND AUFGEFÜHRTE SICHERHEITSHINWEISE AUFMERKSAM DURCH. DAS NICHTBEACHTEN DIESER HINWEISE KANN ZU SCHWEREN PERSONEN- UND SACHSCHÄDEN FÜHREN (VERBRENNUNGEN, EXPLOSIONEN, BRÄNDE ETC.).

1. Achten Sie darauf, dass Sie die Gasflasche nicht auf die seitlichen Regale Ihres Trolleys oder Trägers stellen.
2. Wenn Ihr Plancha-Grill mit Träger oder Trolley durch eine Abdeckung geschützt ist, entfernen Sie diese vor Gebrauch und Inbetriebnahme.
3. Achtung, für den Betrieb Ihres Plancha-Grills auf einem Trolley oder Träger ist es ZWINGEND NOTWENDIG, eine Gasflasche mit einem maximalen Gewicht von 5 oder 6 kg zu verwenden.
4. Seien Sie vorsichtig und verwenden Sie Ihren Plancha-Grill mit Träger oder Trolley an einem gut belüfteten Ort.
5. Achtung, während er in Betrieb ist, muss Ihr Plancha-Grill mit Träger oder Trolley auf einer ebenen und stabilen Oberfläche stehen.
6. Achtung, bewahren Sie bitte niemals eine zusätzliche (Ersatz-)Gasflasche in der Nähe des Plancha-Grills mit Trolley oder Träger auf, während er in Betrieb ist.
7. Achtung, Teile des Trägers oder Trolleys können sehr heiß werden, versuchen Sie nicht, diesen zu bewegen, während ihr Plancha-Grill in Betrieb ist.
8. Achtung, verwenden Sie Ihren Plancha-Grill mit Träger oder Trolley nicht in der Nähe von Kindern oder Haustieren.
9. Der Trolley darf nie bewegt werden, während Ihr Plancha-Grill in Betrieb ist. Vergewissern Sie sich, dass die Räder arretiert sind.
10. Fassen Sie den Träger oder den Trolley erst an, wenn das Gerät vollständig abgekühlt ist.
11. Achtung, bewegen Sie niemals Ihren Träger oder Trolley, während sich die Gasflasche auf dem dafür vorgesehenen Gehäuse oder der unteren Ablage befindet.
12. Achtung, wenn Sie Ihren Plancha-Grill auf einer Unterlage (Tisch, etc.) verwenden, muss diese aus nicht brennbarem Material bestehen und es müssen alle 4 Füße an Ihrem Plancha-Grill montiert sein. Wenn Sie Ihren Plancha-Grill auf einem fahrbaren Trolley verwenden wollen, stellen Sie sicher, dass es sich um ein Modell des Herstellers handelt.
13. Achten Sie darauf, dass Sie Ihren Plancha-Grill auf dem Träger zentrieren oder die Seiten- und Rückenteile des Trägers so weit wie möglich vom Gerät entfernen, damit diese sich nicht durch die Hitzeabstrahlung des Plancha-Grills erhitzen.
14. Stellen Sie sicher, dass Ihr Plancha-Grill, während er in Betrieb ist, den Träger nicht berührt (hinten oder an den Seiten).
15. Außergewöhnliche Wartungsarbeiten (Austausch von Teilen, Reparaturen bei Störungen) dürfen nur durch vom Hersteller oder Händler zugelassenes Fachpersonal vorgenommen werden.
16. Das maximale Gewicht, das der Trolley tragen kann, beträgt 50 kg.
- 17.

Wartungsanleitung

Achtung: Tragen Sie

Reinigungs- oder Entfettungsmittel nie direkt auf Ihren Wagen oder Rolltisch auf (Farbveränderungen). Zum Auftragen benutzen Sie immer ein feuchtes Tuch oder einen Schwamm.

Bewahren Sie Ihren Wagen und Ihren Grill an einem Ort auf, an dem sie nicht beschädigt werden können und vor Feuchtigkeit geschützt sind.

Bitte das Gerät bei längerer Nichtverwendung an einem trockenen, vor Witterungseinflüssen geschützten Ort aufzubewahren.

FORGE ADOUR bietet eine ganze Reihe von Schutzhüllen an, die speziell für den optimalen Schutz Ihres Produktes bei Nichtgebrauch entwickelt wurden.

Garantie

Dauer der Herstellergewährleistung:
2 Jahre

Die Herstellergewährleistung beginnt mit dem Kaufdatum des Produktes. Alle Anfragen sind an ihren Händler zu richten

Von der Garantieleistung ausgenommen sind:

- Schäden, die durch äußere Ursachen entstanden sind (Blitzschlag, Wasser, usw.).
- Verwendung des Produkts in Abweichung von dieser Anleitung.
- Nichteinhaltung der Sicherheitshinweise.
- Zweckentfremdete Verwendung des Geräts.
- Alle am Gerät vorgenommene Veränderungen, die zu einer Modifikation der ursprünglichen Eigenschaft führt.
- Alle Eingriffe, die nicht von einem zugelassenen Händler durchgeführt wurden.
- Jegliche Beschädigung des Produktes aufgrund des Nichteinhaltens der Pflege- und Wartungshinweise oder aufgrund eines mangelnden oder ungeeigneten Schutzes des Produktes bei der Aufbewahrung.

•

PRIMA DI MANIPOLARE O UTILIZZARE IL CARRELLO E LA PLANCHA, LEGGERE LE ISTRUZIONI DI SICUREZZA RIPORTATE DI SEGUITO. IL MANCATO RIS- PETTO DI QUESTE ISTRUZIONI PUÒ CAUSARE GRAVI LESIONI PERSONALI E DANNI MATERIALI (USTIONI, ESPLOSIONI, INCENDI, ECC.).

1. Fare attenzione a non posizionare la bombola di gas sugli scaffali laterali del carrello o del supporto.
2. Se la plancha con il supporto o il carrello è protetta da una copertura, rimuoverla prima dell'uso e della messa in funzione.
3. Attenzione, per il funzionamento della plancha su carrello o supporto, è **INDISPENSABILE** utilizzare una bombola di gas del peso massimo di 5 o 6 kg.
4. Attenzione, usare la plancha su un supporto o su un carrello in un luogo ben ventilato.
5. Attenzione, durante la cottura, la plancha con il supporto o il carrello devono trovarsi su una superficie piana e stabile.
6. Attenzione, non conservare mai una bombola di gas supplementare (di riserva) vicino alla plancha - carrello o plancha - supporto durante il funzionamento.
7. Attenzione, le parti accessibili del supporto o del carrello possono diventare molto calde, non spostarle mai quando la plancha è in uso.
8. Attenzione, non lasciare la plancha in funzione su un supporto o su un carrello vicino ai bambini o animali domestici.
9. Non spostare mai il carrello mentre la plancha è in funzione, accertarsi di bloccare le ruote.
10. Non manipolare il supporto o il carrello fino a quando l'unità non si è raffreddata completamente.
11. Attenzione, non spostare mai il supporto o il carrello con la bombola del gas nell'apposito alloggiamento o nel ripiano inferiore.
12. Attenzione, se la plancha è posizionata su un supporto (tavolo,...) esso deve essere fatto di materiale non combustibile e la plancha deve essere equipaggiata con i suoi 4 piedini. Se la plancha è installata su un carrello mobile, utilizzare un carrello adatto del tipo fornito dal produttore.
13. Fare attenzione a centrare la plancha sul supporto o allontanare al massimo le parti laterali e posteriori in modo da non riscaldare il supporto con l'irraggiamento della plancha durante il funzionamento.
14. Non mettere in contatto (laterale o posteriore) la plancha con il suo supporto durante il funzionamento.
15. Le operazioni di manutenzione eccezionali (sostituzione di pezzi, riparazioni in caso di disfunzione) sono operazioni che devono essere affidate a personale qualificato e approvato dal costruttore o dal rivenditore.
16. Il peso massimo che il carrello può sostenere è di 50 kg.

Consigli per la manutenzione

Attenzione: non applicare prodotti detergenti o sgrassanti (decolorazione della vernice) direttamente sul supporto o sul carrello. Applicare sempre su un panno o una spugna umida.

Prima di riporre la plancha su un supporto, scollegare la bombola del gas e conservarla all'esterno in un luogo asciutto e ben ventilato, lontano da fonti di calore. Riporre il carrello e la plancha in un luogo dove non c'è rischio di essere danneggiati e al riparo dall'umidità.

Si consiglia, in caso di lunga inattività del prodotto, di conservarlo in un luogo asciutto e al riparo dalle intemperie.

FORGE ADOUR commercializza un'intera gamma di coperture protettive appositamente progettate per garantire una protezione ottimale del prodotto durante l'inutilizzo.

Garanzia

Durata della garanzia del produttore: 2 anni.

Questa garanzia ha effetto dalla data di acquisto del prodotto. Tutte le richieste devono essere eseguite al rivenditore.

La garanzia del produttore non si applica nei casi seguenti:

- Disfunzione dovuta a una causa estranea al prodotto (urto, fulmine, inondazione,...).
- Utilizzo del prodotto non conforme a queste istruzioni.
- Utilizzo del prodotto non attinente alla sua destinazione d'uso.
- Tutti gli interventi eseguiti al di fuori della rete dei nostri rivenditori autorizzati.
- Eventuali danni al prodotto dovuti alla protezione mancante inadeguata del prodotto quando non è in uso.
- Qualsiasi modifica apportata al prodotto che abbia come conseguenza una modifica delle caratteristiche d'origine.
- Mancato rispetto delle istruzioni di sicurezza.

U MOET IMPERATIEF KENNIS NEMEN VAN DE VEILIGHEIDSINSTRUCTIES HIERONDER VOOR IEDERE BEHANDELING OF GEBRUIK VAN HET WAGENTJE EN DE PLANCHA. HET NIET IN ACHT NEMEN VAN DEZE INSTRUCTIES KAN LEIDEN TOT ERNSTIGE LICHAAMELIJKE EN MATERIËLE ONGELUKKEN (VERBRANDINGEN, EXPLOSIES, BRANDEN...).

1. Opgelet, zaet de gasfles niet op de zijplankjes van het wagentje of de houder.
2. Als de plancha met de houder swordt beschermd door een hoes, let er dan op om deze te verwijderen voor ieder gebruik en voordat u de plancha aanzet.
3. pgelet , voor de werking van de plancha op een wagentje of een houder is het IMPERATIEF om een gasfles van maximum 5 / 6 kgs te gebruiken.
4. Opgelet, gebruik uw plancha op een houder of een wagentje in een goed geventileerde ruimte.
5. Opgelet, tijdens het koken moet de plancha met zijn houder of het wagentje op een vlakke en stabiele ondergrond staan, ie een zone die vrij is van brandbaar materiaal.
6. Opegelet, bewaar nooit een extra gasfles (ter vervanging) in de buurt van de plancha, de houder of het wagentje.
7. Opgelet, toegankelijke delen van houder of het wagentje kunnen erg zijn, verplaats de houder of het wagentje nooit als de plancha aan staat.
8. Opgelet, deze pklancha wordt warm. Verplaats de houder opf het wagentje nooit tijdens het gebruik.
9. Opgelet, houd de plancha op de houder of het wagentje in werking buiten het bereik van kinderen en huisdieren.
10. Verplaats het wagentje nooit als de plancha aan staat. Let er op om de zwenkwieltjes te vergrendelen na iedere verplassting van het wagentje.
11. Opgelet, raak de houder of het wagentje niet aan voordat het apparaat volledig is afgekoeld.
12. Opgelet, verplaats de houder of het wagentje nooit met de gasfles in het daarvoor bestende compartiment of op de onderplank.
13. Opgelet, als het apparaat op een houder staat (tafel,...)moet deze van onbrandbaar materiaal zijn en de plancha moet verplicht zijn voorzien van de 4 poten, als het apparaat op een mobiel wagentje staat moet er een behoorlijk wagentje worden gebruikt, van het type geleverd door de fabrikant.
14. OPgelet, let er op dat de plancha in het midden van de houder staat of verwijder zo veel mogelijk de zijkanten en de achterkant om de houder niet heet te laten worden met de straling van de plancha tijdens de werking.
15. Buitengewoon onderhoud (vervangen van onderdelen, ingreep in geval van storing) zijn handelingen die moeten worden uitgevoerd door bevoegd personeel, erkend door de fabrikant of de dealer.
16. Het maximale gewicht dat de trolley kan dragen is 50 kg.

Onderhoudsadviezen

Opget : Pas niet direct reinigings- of ontvettingsmiddelen toe op de houder of het wagentje (verkleuring van de verf). Pas het middel altijd toe op een vochtige doek of spons.

Voordat u plancha opbergt op de houder, eerst de gasfles loshalen en buiten opslaan, in een droge en goed geventileerde ruimte uit de buurt van warmtebronnen. Berg uw wagentje met de plancha op, op een niet vochtige plek waar hij niet kan worden beschadigd.

Als u het product lange tijd niet gebruikt, wordt het aanbevolen om het op te slaan op een droge plek, niet blootgesteld aan slechte weersomstandigheden.

FORGE ADOUR brengt een compleet assortiment joezen op de markt, speciaal ontworpen om uw product optimaal te beschermen als het niet wordt gebruikt. Aarzel niet om uw dealer om advies te vragen.

Garantie

Duur van de garantie van de fabrikant: 2 jaar.

De garantie van de fabrikant gaat in op de datum van aankoop van het product. Alle aanvragen moeten worden gedaan bij uw dealer.

De garantie is niet van toepassing in geval van :

- Disfunctioneren wegens een niet in het product zelf gelegen oorzaak (schok, bliksem, over stroming, etc).
- Gebruik van het apparaat dat niet overeenkomt met de voorwaarden in deze gebruiksaanwijzing
- Niet naleven van de veiligheidsvoorschriften.
- Gebruik van het apparaat dat geen enkel verband houdt met het gebruik waar het in eerste instantie voor bedoeld is.
- Alle wijzigingen aangebracht aan het apparaat die een wijziging van de oorspronkelijke kenmerken tot gevolg hebben.
- Elke interventie uitgevoerd buiten het netwerk van onze erkende verkopers.
- Alle beschadigingen van het product te wijten aan het niet in acht nemen van de onderhoudsinstructies of te wijten aan ontbrekende of niet aangepaste bescherming van het product als het niet gebruikt.

IT IS ESSENTIAL TO READ THE SAFETY INSTRUCTIONS BELOW BEFORE HAND-LING OR USING YOUR ROLLING CART OR PLANCHA. FAILURE TO FOLLOW THESE INSTRUCTIONS MAY RESULT IN SERIOUS INJURY OR MATERIAL DAMAGE (BURNS, EXPLOSION, FIRE, ETC.)

1. Do not place the gas bottle on the side trays of your rolling cart or stand.
2. If your plancha with its stand or rolling cart are protected by a soft cover, make sure to remove it before using or turning on the plancha.
3. Important: When using your plancha on a rolling cart or stand, NEVER use a gas bottle that weighs more than 6 kg.
4. Important: Always use your plancha on its stand or rolling cart in a properly ventilated area.
5. Important: When cooking, always position your plancha with its stand or rolling cart on a flat, stable surface.
6. Important: Never keep spare gas bottles near the plancha with its rolling cart or stand when your plancha is ON.
7. Important: Accessible parts of the stand or rolling cart may get very hot. Never move them when your plancha is ON.
8. Important: Never leave your plancha on its stand or rolling cart near children or pets when it is ON.
9. Never move the rolling cart when the plancha is ON. Make sure to lock the wheels.
10. Do not handle your stand or rolling cart until the appliance has completely cooled.
11. Important: Never move your stand or rolling cart with the gas bottle in the housing provided for this purpose or on the bottom shelf.
12. Important: If your plancha is positioned on a stand (table, etc.), the stand must be made of non-combustible materials and your plancha must be fitted with its 4 legs. If your plancha is installed on a rolling cart, use a suitable type such as the one supplied by the manufacturer.
13. Make sure to center your plancha on its stand or ensure that its sides and rear are as far as possible to prevent the heat radiating from the plancha from heating the stand when ON.
14. Your plancha must not be in contact with its stand (sides or rear) when ON.
15. Exceptional maintenance operations (replacing parts, servicing in case of malfunction) must be entrusted to qualified personnel authorized by the manufacturer or retailer.
16. The maximum weight the trolley can carry is 50 kg.

Important: Do not apply cleaning or grease-removal products directly to your stand or rolling cart (may discolor the paint). Always use your cloth or a damp sponge.

Before storing your plancha on its stand, disconnect the gas bottle and store it outside in a dry, ventilated area, away from all heat sources. Store your rolling cart and plancha in a dry area where there is no risk of damage or humidity.

If your product will not be used for a long time, it is recommended to store it in a dry, sheltered place.

FORGE ADOUR sells a full line of protective soft covers specially designed to provide maximum protection for your product when not in use.

Length of manufacturer's warranty: 2 years.

The warranty enters into effect on the date the product is purchased. For all warranty-related matters, contact your retailer.

The warranty shall not apply in the following cases:

- Malfunction due to a reason unrelated to the product (impact, lightning, flooding, etc.).
- Use of the product that does not comply with these instructions.
- Failure to comply with all safety instructions.
- Use of the product for purposes other than its intended use.
- Any modification made to the product resulting in a change to its original characteristics.
- Any intervention not performed by our authorized retailers.
- Any damage to the product due to non-compliance with the maintenance instructions or to failure to protect the product properly when not in use.

FORGE ADOUR



66 Av du 08 Mai 1945
64100 BAYONNE - FRANCE
Tél. +33 (0)5 59 42 40 88

contact@forgeadour.fr
www.forgeadour.com

Réf constructeur :
FORGE ADOUR IBERICA,
S.L- Pol. Ind. Los Varales, C/Vidrio, Parcela 42
06220 VILLAFRANCA DE LOS BARROS - ESPAGNE



05-SEAF-FR-ES-PT-GR-DE-IT-NL-EN-0005 NT ED02C