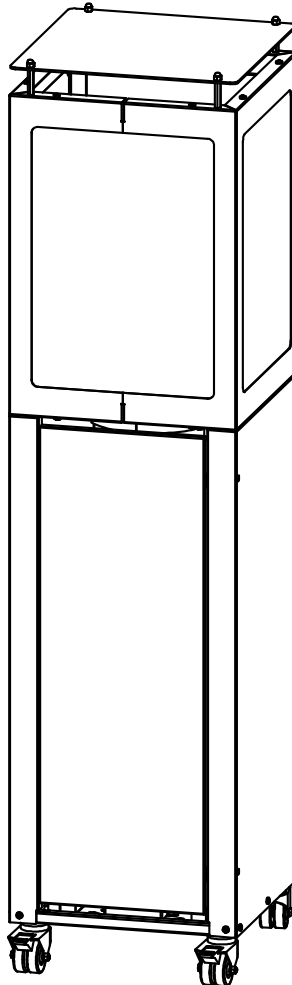


MANUAL DE INSTRUCCIONES

Modelo: ILIOS ESTUFA DE PELLET PARA EXTERIOR



**ADVERTENCIA: SÓLO PARA USO AL AIRE LIBRE O EN ÁREAS
AMPLIAMENTE VENTILADAS, CONSERVE EL MANUAL PARA FUTURAS
CONSULTAS.**

TABLA DE CONTENIDO

ÍNDICE	1
1 – ADVERTENCIAS.....	2
2 – SEGURIDAD	3
3 – ENVÍO Y ALMACENAMIENTO.....	4
4 – INSTRUCCIONES DE INSTALACIÓN.....	4
4.1 – UBICACIÓN DEL APARATO	5
4.2 – REGLAS DE SEGURIDAD IMPORTANTES.....	6
4.3 – DIMENSIONES.....	6
5 – LISTA DE RECAMBIOS.....	7
6 – ENSAMBLAJE.....	8
7 – GUÍA DEL USUARIO.....	11
7.1 – EL PELLET.....	11
7.2 – COMPROBACIÓN PRELIMINAR.....	12
8 - COMENZAR.....	12
8.1 – POWERBANK (BATERÍA).....	12
8.2 - CARGA DE PELLET	13
9 - LIMPIEZA Y MANTENIMIENTO	14
9.1 – INTRODUCCIÓN.....	14
9.2 - LIMPIEZA Y MANTENIMIENTO.....	15
9.3 – MANTENIMIENTO DE FIN DE TEMPORADA.....	16

Tómese un tiempo para leer este manual detenidamente antes de utilizar su aparato por primera vez. De esta manera podrá hacer el mejor uso de su aparato en condiciones de seguridad y eficiencia.

1 – ADVERTENCIA

Lea atentamente las instrucciones y siga las indicaciones. Este manual ha sido elaborado por el fabricante y es una importante parte del producto. El cumplimiento de las instrucciones contenidas en este manual da como resultado un funcionamiento eficiente y seguro para personas y negocios, y asegura una disponibilidad funcional a largo plazo y una larga vida útil. El fabricante no se hace responsable de ningún percance producido por el incumplimiento de las instrucciones.

CÓMO LEER ESTA GUÍA

Los textos en "negrita" requieren más atención por parte del usuario; el texto en cursiva posiblemente se use en los párrafos con el fin de proporcionar más información o aclaraciones adicionales.

Cualquier "Nota" proporciona al usuario información adicional sobre el tema.



MANUAL

Consulte este manual o cualquier referencia a otra documentación.



AJUSTES Y CONFIGURACIONES DE FUNCIONAMIENTO:

Secuencia de botones a pulsar para acceder a los menús o realizar ajustes.



INFORMACIÓN

El incumplimiento de lo prescrito comprometerá el uso del producto.



DAÑOS A PERSONAS

Este símbolo de seguridad identifica información importante. Lea atentamente la información que sigue, ya que el incumplimiento de las instrucciones puede causar graves daños a las personas que utilicen el aparato.



PROHIBICIÓN

Este símbolo prohíbe categóricamente la operación o situación descrita en la información.

El incumplimiento daría lugar a lo mencionado para el símbolo "DAÑO PERSONAL".

2-SEGURIDAD

El aparato ha sido diseñado para minimizar los riesgos para el usuario y el personal de mantenimiento. Durante el proyecto, técnicamente no fue posible eliminar por completo las causas de riesgo, por lo que es absolutamente necesario cumplir con las siguientes instrucciones.

El uso del aparato está prohibido a niños y personas discapacitadas sin ayuda.



Está prohibido manipular los dispositivos de seguridad o regulación y cualquier otra modificación sin la autorización del fabricante.

Queda prohibido el uso del aparato como incinerador o, en cualquier caso, el uso diferente al que fue construido.

Está prohibido colocar trapos o ropa para secar sobre el aparato. El material combustible debe colocarse a una distancia mínima de 1,2 metros del aparato para evitar riesgos de incendio.

Está prohibido abrir la puerta del aparato durante las fases de encendido, funcionamiento y apagado.



Está prohibido hacer funcionar el aparato si el cristal de la cámara de combustión está roto.

Está prohibido limpiar el cristal y todas las partes calientes mientras el aparato está en funcionamiento.



Está prohibido tocar el aparato en funcionamiento o, en todo caso, cuando no esté completamente frío ya que algunas partes (asa, puerta, cristal, etc. podrían causar quemaduras. Si es necesario, use ropa protectora (ejemplo: guantes, etc.. Está prohibido utilizar otros tipos de combustible para la alimentación o el encendido del aparato.

Está prohibido poner materiales inflamables cerca del aparato (ejemplo: bolsas de pellets, líquidos inflamables, etc.).



Los niños no deben jugar con el aparato aunque esté apagado. La limpieza y el mantenimiento están destinados a ser realizados por el usuario o por personal cualificado.



PRECAUCIÓN

Algunas partes de este producto pueden calentarse mucho y causar quemaduras. Se debe prestar especial atención cuando hay niños y personas vulnerables presentes.

Durante e inmediatamente después de la operación, el aparato está extremadamente caliente. NUNCA toque el aparato durante o inmediatamente después de su funcionamiento.

NUNCA mueva el aparato durante este tiempo.

El aparato está diseñado en cumplimiento de la siguiente normativa europea:

- **Directiva 2014/35/UE:2014 "Directiva de baja tensión"**
- **Directiva 2014/30/UE:2014 "Compatibilidad electromagnética EMC"**
- **Directiva 2011/65/UE:2011 "RHOS II - sobre la restricción de uso de determinadas sustancias peligrosas en equipos eléctricos y electrónicos"**

Se han aplicado las siguientes Normas Técnicas Armonizadas y/o específicas:

CEI EN 60335-1:2013 Seguridad de los aparatos eléctricos de uso doméstico y similares - Seguridad Parte 1: norma general, incluyendo parte de los requisitos de la norma EN 60332-2-30 relativa a las Normas particulares para aparatos de calefacción eléctricos.

3 – ENVÍO Y ALMACENAMIENTO



El cuerpo del aparato debe moverse siempre en posición vertical. se debe prestar especial atención para garantizar que el vidrio y todas las partes delicadas estén protegidas de impactos mecánicos que comprometan su integridad y correcto funcionamiento.

El aparato y todos los accesorios, como revestimientos de acero, vidrio o piedra, deben almacenarse en espacios cerrados y libres de humedad. No apile los aparatos uno encima del otro. Manipule con cuidado las cajas que contienen los electrodomésticos. No se recomienda mantener el producto en stock por periodos excesivamente largos.

4 – INSTRUCCIONES DE INSTALACIÓN

La instalación y el montaje del aparato deben realizarse siguiendo atentamente las instrucciones y respetando plenamente las normas de referencia estatales y locales. Una instalación que no cumpla con lo establecido en la normativa puede causar daños a personas, animales o cosas. En este caso, el fabricante se declara exento de toda responsabilidad.

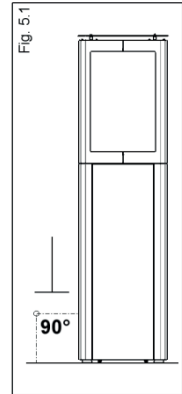


ATENCIÓN: si no se respetan las indicaciones dadas en este folleto y/o si la instalación no es correcta y/o si no se respetan las disposiciones vigentes sobre la materia, pueden ocurrir condiciones peligrosas tanto para las cosas como para las personas.

4.1 – UBICACIÓN DEL APARATO



El ILIOS es un aparato de combustión de hogar abierto destinado exclusivamente al uso exterior o en habitaciones parcialmente cerradas como porches o pérgolas. La colocación del aparato debe realizarse sobre una superficie nivelada con capacidad de carga adecuada en relación con el peso del aparato. Si es necesario, redistribuya el peso de manera uniforme colocando una plataforma ignífuga de tamaño adecuado entre el piso y el aparato.



ATENCIÓN: el aparato debe instalarse perfectamente perpendicular al suelo.



El aparato ha sido diseñado para funcionar en condiciones climáticas favorables; en caso de condiciones particularmente adversas (viento fuerte, lluvia intensa, nieve) no se recomienda utilizar el aparato.



No está permitida la instalación del aparato en locales inadecuados con ventilación insuficiente (donde no se garantiza la correcta evacuación de los productos de la combustión). Está prohibido colocar el dispositivo en ambientes con atmósfera explosiva.



Los productos de combustión generados por el aparato deben ser evacuados directamente a la atmósfera; estos son poco visibles pero muy calientes y por lo tanto pueden causar quemaduras.

Está terminantemente prohibido obstruir las salidas de humos del aparato con redes de protección o cualquier otra cosa ya que podrían provocar graves averías en el aparato.

Está terminantemente prohibido conectar el extremo del aparato a conductos o conductos de humos para transportar los productos de la combustión a otros lugares.

4.2– REGLAS DE SEGURIDAD IMPORTANTES

Para uso al aire libre o en áreas ampliamente ventiladas. Un área bien ventilada debe tener un mínimo de 25% de la superficie abierta.

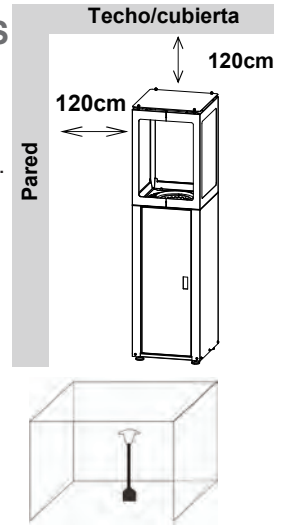
El área superficial es la suma de la superficie de las paredes. El uso de este aparato en áreas cerradas puede ser peligroso y **ESTÁ PROHIBIDO**.

Los niños y adultos deben ser conscientes de las altas temperaturas de funcionamiento de las áreas por encima del aparato cuando esté funcionando.

NUNCA cuelgue nada, incluyendo ropa o cualquier otro artículo inflamable, en este aparato.

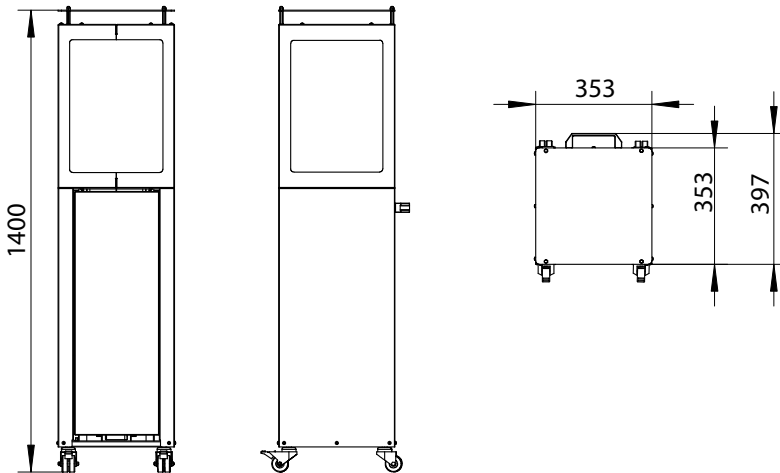
NO opere este aparato a menos que esté completamente ensamblado con el deflector en su lugar.

Respete las distancias mínimas de combustible materiales.

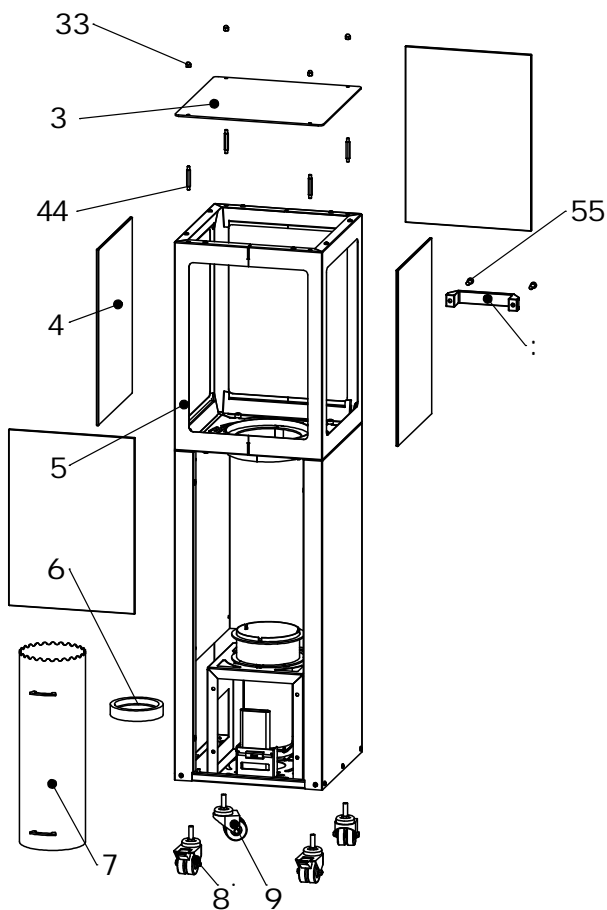


Las distancias de instalación deben respetarse por seguridad y prevención de incendios. Si el piso está hecho de material inflamable (madera, alfombra, goma, plástico), es obligatorio prever el uso de tarimas de tamaño adecuado (chapa, vidrio). Está prohibido colocar material inflamable cerca del aparato (ejemplo: bolsas de pellets, material inflamable líquidos, etc.).

4.3 – DIMENSIONES



5-LISTA DE RECAMBIOS



#	DESCRIPCIÓN	CANTIDAD
A	Deflector	1
B	Cristal	4
C	Estructura	1
D	Cenicero	1
E	Ei Ya UXcf	4
F	Fi YXUV6b ZYbc	1
G	Fi YXU	1
AA	Tuerca M6	4
BB	Tornillo M6x25	4

6-ENSAMBLAJE

Instrucciones antes del montaje

HERRAMIENTAS REQUERIDAS: DESTORNILLADOR / LLAVES AJUSTABLES / LLAVES

Antes del montaje, asegúrese de que se haya retirado todo el material de embalaje y cualquier protección de transporte. Pueden ocurrir pequeñas desviaciones en el equipo.



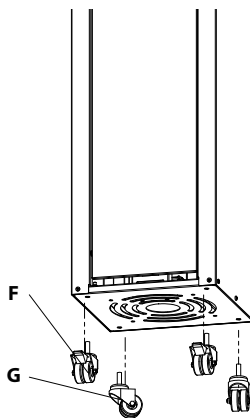
Retire todas las piezas de cristal despacio y con cuidado.

PRECAUCIÓN:

- El cristal es una parte caliente, ¡no lo toque mientras está funcionando!
- En caso de rotura del cristal, apague todos los quemadores y cualquier elemento calefactor y aisle el aparato de la fuente de alimentación.
- No toque la superficie del aparato.

PASO 1:

Fije 2 ruedas con freno (F) y 2 ruedas (G) a la placa inferior.



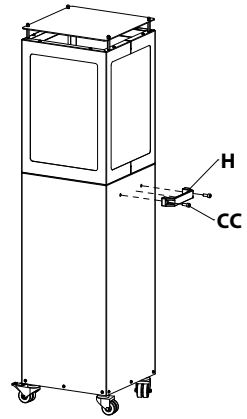
Paso 1

PASO 2:

Material utilizado

ⓄⓄ Tornillo M8x20  X 2

Instale la manija (H) en el cuerpo de la estufa de exterior de pellet con 2 tornillos M8*20 (CC).



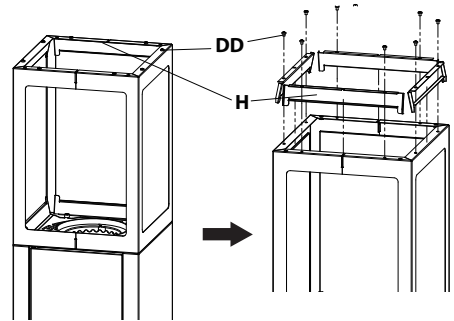
Paso 2

PASO 3:

Material utilizado

ⓄⓍ Tornillo M5x10  X 8


Quite los 8 tornillos M5X10 (DD), luego desmonte los 4 soportes del cristal (H).



Paso 3

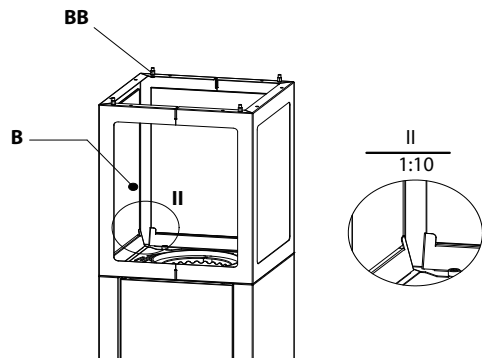
PASO 4:

Material utilizado

ⓄⓄ Tornillo M6x30  X 4

3.1 Instale 4 tornillos M6x25 (BB) en los marcos.

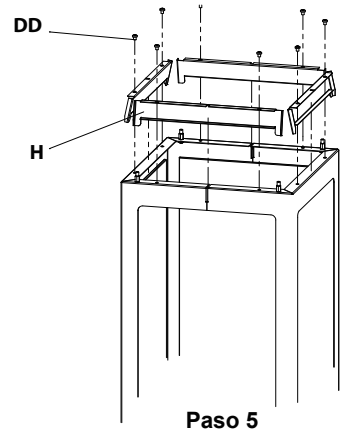
3.2 Instale 4 cristales (B) en el soporte inferior del cristal según se detalla en el dibujo II.



Paso 4

PASO 5:

Vuelva a colocar lo que quitó en el paso 3.

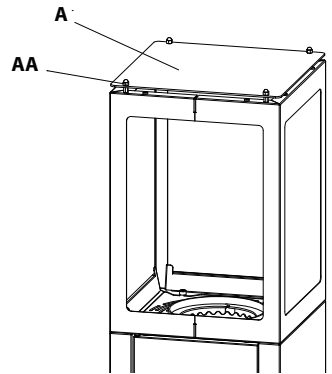


PASO 6:

Material utilizado

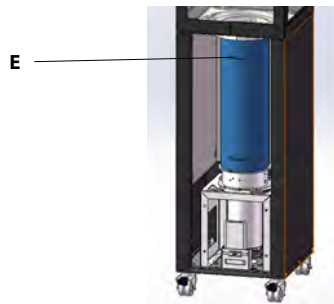
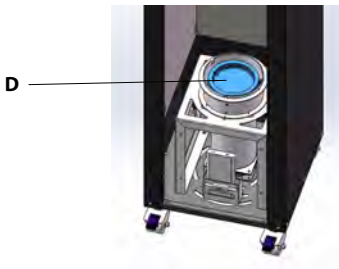
ⒶⒶ Tuerca M6  X4

Fije el deflector (A) con 4 tuercas M6 (AA).



PASO 7:

Coloque el cenicero (D) y después el quemador (E).



7-GUÍA DEL USUARIO



Le recordamos que el uso del aparato por niños está prohibido. Las partes externas del aparato, cuando está encendido, están muy calientes, especialmente el vidrio y la puerta; por lo tanto deberá prever medidas o protecciones apropiadas contra el contacto accidental y riesgos de incendio.

7.1 – EL PELLET

El combustible utilizado se denomina pellet, que son gránulos de serrín de madera prensada.

Al utilizar únicamente pellet de calidad, se obtiene un impacto ambiental casi neutro en términos de Co₂, un alto rendimiento y una menor acumulación de cenizas en el interior del aparato.

A continuación se muestran los parámetros de referencia de un pellet de buena calidad:

- ✓ Aprobado según EN 14961-2 A1 o A2
- ✓ Diámetro = 6/6.5 mm
- ✓ Longitud = 10/20 mm
- ✓ Contenido máximo de humedad 8%
- ✓ Residuo de ceniza: menos del 1,5%
- ✓ Densidad: 650 kg / m³
- ✓ Valor calorífico mínimo: 4,9 kwh/kg; sobre 18000kJ/kg
- ✓ Materia prima: solo madera natural libre de químicos o sobrantes. En caso de presencia de aglomerantes, éstos deberán ser únicamente de origen natural y en mínima cantidad.

Queda prohibido el uso del aparato como incinerador o, en cualquier caso, el uso diferente para el que fue construido.

Está prohibido utilizar otro tipo de combustible para alimentar o encender el aparato.

Queda prohibido el uso de cualquier tipo de pellet que no sea el indicado. El uso de combustible que no cumpla con las especificaciones anteriores, además de la anulación inmediata de la garantía del aparato, puede crear situaciones peligrosas.



7.2 – COMPROBACIÓN PRELIMINAR



Todas las comprobaciones preliminares deben realizarse en el primer encendido o después de un largo período de inactividad.

Comprobar que la colocación del aparato respeta las distancias de seguridad. Verifique que no haya materiales inflamables cerca del aparato. Para distancias de seguridad ver párrafo 4.2.



En caso de encendido después de un largo período de inactividad, todas las partes del brasero, el cristal y el área del ventilador, deben haber sido previamente inspeccionadas y limpiadas de ceniza y polvo.



Verificar que no haya material inflamable en el interior de la cámara de combustión (documentación, cables, papel, etc.)

8-COMENZAR

Después de desembalar el aparato, prepare todos los accesorios cerca.

Antes de iniciar la fase de encendido es aconsejable realizar controles preliminares:

- Comprobar que la colocación del aparato respeta las distancias de seguridad.
- Verifique que el aparato no tenga obstrucciones en la parte superior cerca de la salida de humos.
- Verifique que el aparato esté colocado plano, estable y perfectamente vertical.
- Asegúrese de que el Powerbank (batería) esté completamente cargado.

8.1 – POWERBANK (BATERÍA)

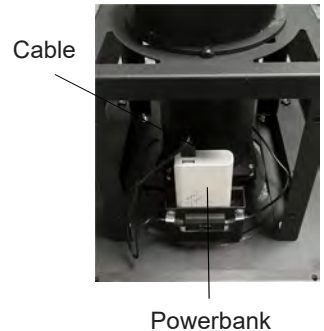
El ILIOS es un producto que toma energía de una batería recargable (Powerbank) de 10000 mAh. Antes de cada encendido, es necesario verificar que el Powerbank esté cargado. El estado de carga se realiza verificando las luces LED ubicadas en el propio Powerbank.

Para proceder a la carga del Powerbank, asegúrese de que el aparato esté frío y haga lo siguiente:

1. Abra la puerta y desconecte el cable del Powerbank.
2. Retire el Powerbank.
3. Conecte el cargador de la batería al Powerbank.

Nota: al final del ciclo de funcionamiento, desconecte el Powerbank.

Nota: si desea usar una batería diferente al Powerbank suministrado, esta deberá tener una salida de potencia de 5 V.



8.2 - CARGA DE PELLET



Antes de cada encendido es necesario verificar que el Powerbank esté cargado.

Operaciones de encendido:

- Abra la puerta, extraiga el depósito de pellet con la manija correspondiente y limpie el depósito y el brasero si es necesario.
- Vierta el pellet en el interior del depósito hasta que quede nivelado con el borde superior. Golpear las paredes del depósito para compactar el pellet y dejarlo caer hasta 3 centímetros del borde.
- Rocíe la capa superior de pellet con gel combustible de origen vegetal en forma de espiral.
- Encienda la llama con un encendedor de gas de cuello largo.
- Introducir el depósito en el interior del aparato utilizando el asa correspondiente en dotación.
- Verificar que el depósito esté correctamente posicionado en su asiento.
- Conecta el Powerbank al conector USB
- Coloque el panel de control en la posición L. A medida que el pellet se consuma, aumente la potencia en el panel a M (media carga) y a H (poca carga). Así conseguirá una combustión óptima.
- Cerrar la puerta.



O: El sistema de ventilación está apagado

L: Posición de potencia nominal

M: Posición de trabajo de media potencia

H: Posición de trabajo de máxima potencia

Después del encendido, los ventiladores funcionan en su totalidad alimentados por una batería recargable (Powerbank).

Durante todo el periodo de funcionamiento, que durará aproximadamente de 3 a 3,5 horas (a potencia nominal), no es necesario realizar ninguna operación por parte del usuario. Toda la carga de pellets se quemará primero mediante el proceso de pirólisis y luego, en la última fase, mediante el proceso de gasificación (marcado con una llama azul).

Al final del ciclo de funcionamiento, la llama se apagará sola sin necesidad de intervenciones externas. Podrá entonces realizar la recarga del aparato siguiendo estos pasos:

- Descuelgue la puerta y retire el depósito de pellet con ayuda de la manija y guantes protectores, y deposítelo sobre una superficie ignífuga (la puerta y el depósito están calientes y pueden provocar quemaduras y daños materiales si no se toman precauciones).
- Deposite los restos de cenizas en un recipiente adecuado (como un cubo metálico), o utilice un aspirador de cenizas capaz de aspirar en caliente. Siga el mismo procedimiento para limpiar el cenicero. Mantenga las anteriores precauciones (guantes) en todo momento.
- Vuelva a colocar el cenicero correctamente, recargue el depósito de pellet y colóquelo de nuevo en su sitio.

NOTA: recuerde que tanto las partes manipuladas (depósito, cenicero) como los restos de cenizas están calientes. Aléjelas de material inflamable y protéjase durante su manipulación. Mantenga a niños y ancianos alejados del aparato durante estas operaciones.



Una vez encendido el aparato, la carga de pellet debe quemarse completamente según el ciclo y no debe interrumpirse el proceso.

NOTA

Durante el primer encendido, el aparato emite, durante algunas horas, olor a pintura.

Recuerde que estos olores son molestos pero no son dañinos.

Después de cada ciclo de funcionamiento, es normal que quede una cantidad mínima de ceniza residual en el tanque, que debe eliminarse antes de iniciar el siguiente ciclo.

9 – LIMPIEZA Y MANTENIMIENTO

9.1 – INTRODUCCIÓN

Dado que su aparato funciona con pellet, requiere un control y una limpieza generales regulares. El mantenimiento regular garantiza un funcionamiento sin problemas y un rendimiento óptimo. El usuario debe ocuparse periódicamente de la limpieza del aparato como se indica en este manual.



Debido a que su electrodoméstico funciona con pellets, requiere una revisión y limpieza general regulares. El mantenimiento regular garantiza un funcionamiento sin problemas y un rendimiento óptimo.



El usuario debe ocuparse periódicamente de la limpieza del aparato como se indica en este manual.



Para la limpieza exterior no utilice productos agresivos o abrasivos.

No lave el aparato con agua u otros líquidos, ya que podrían dañar el cableado eléctrico interno y, por lo tanto, poner en peligro el usuario.



ATENCIÓN: no moje el aparato y no se acerque a las partes eléctricas con las manos mojadas. Nunca aspire cenizas calientes: el aspirador utilizado podría dañarse.



Todas las operaciones de limpieza y mantenimiento deben realizarse con el aparato completamente frío y con el Powerbank desconectado.

9.2 - LIMPIEZA Y MANTENIMIENTO



A menos que se especifique lo contrario, las operaciones que se enumeran a continuación son obligatorias y no pueden posponerse más allá del tiempo indicado.

ATENCIÓN: si se utiliza un aspirador de cenizas, asegúrese de que no queden brasas todavía y que la ceniza esté fría.

Limpe el cristal cuando lo considere oportuno, utilizando un paño de algodón o papel de cocina con un limpiacristales específico para estufas y chimeneas que encontrará en su distribuidor. Tenga cuidado de no rociar el limpiador sobre las paredes pintadas.

Antes de cada recarga:

- Retire el brasero / depósito de pellets y límpielo con el cepillo suministrado, liberando los orificios del fondo de cualquier obstrucción causada por los residuos de la combustión. Si es necesario, retire el tubo del brasero y límpielo con un cepillo de alambre y, si es posible, con una aspiradora.
- Limpie el depósito que contiene el brasero y el asiento del depósito en el interior del aparato, especialmente cerca de la placa aislante.



Después de la limpieza, y durante cada carga se recomienda tener mucho cuidado en el correcto montaje del depósito en el asiento adecuado.



El uso de pellet certificado y por tanto de calidad permite que el aparato funcione correctamente y con las prestaciones declaradas, y las operaciones de limpieza y mantenimiento serán menos costosas. La presencia de aglomerados de sílice en el fondo indica una mala calidad del combustible. ver párrafo 7.1.

SEMANALMENTE:

- aspire los compartimentos dentro del aparato y en la parte inferior del cuerpo metálico principal.
- Compruebe los terminales de descarga de gases de combustión y asegúrese de que estén limpios y libres de obstrucciones.



ATENCIÓN: cuando sea necesario sustituir piezas por estar dañadas o deterioradas, es obligatorio utilizar únicamente repuestos originales indicados por el fabricante.



ATENCIÓN: el generador debe limpiarse de acuerdo con lo anterior especificaciones y absolutamente ningún producto inflamable debe ser utilizado: el uso de productos inflamables puede crear situaciones peligrosas. La falta o un mantenimiento inadecuado no permite que el aparato funcione correctamente. Cualquier problema debido a una mala limpieza o mantenimiento, causará la caducidad inmediata de la garantía.

9.3 –MANTENIMIENTO DE FIN DE TEMPORADA

Cuando el aparato se apaga durante un período prolongado, es una buena práctica, PARA SU SEGURIDAD, desconectar el Powerbank.

También recomendamos realizar una limpieza profunda del aparato para eliminar todos los residuos de la combustión.



Una vez al año, limpie la unidad de ventilación con un cepillo y una aspiradora.

Distribuidor autorizado:



Avda. Barcelona, nave 10

Pol. Ind. La Masia

08798 Sant Cugat Sesgarrigues

Tel. 93 897 08 88

e-mail: info@boschmarin.com - www.boschmarin.com