

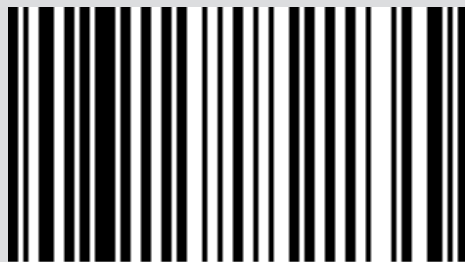


CALDAIA A PELLET

# SELECTA 35 HQ S1

## PARTE 1 - NORMATIVA E ASSEMBLAGGIO

Istruzioni in lingua originale



8902110900

## INDICE

INDICE .....	II
INTRODUZIONE.....	1
1-AVVERTENZE E CONDIZIONI DI GARANZIA.....	2
2-INSTALLAZIONE .....	9
3-DISEGNI E CARATTERISTICHE TECNICHE.....	19
4 - DISIMBALLO .....	24
5 - POSIZIONAMENTO.....	26
6 - INSTALLAZIONE E SMONTAGGIO .....	27
7-COLLEGAMENTO IDRAULICO .....	34
8 - COLLEGAMENTO ELETTRICO .....	41
9 - EASY CONNECT .....	42

## INTRODUZIONE

Gentile Cliente,

i nostri prodotti sono progettati e costruiti in conformità alle normative vigenti, con materiali di elevata qualità e una profonda esperienza nei processi di trasformazione.

**Perché lei possa ottenere le migliori prestazioni, le suggeriamo di leggere con attenzione le istruzioni contenute nel presente manuale prima di effettuare la prima accensione.**

Il presente manuale di installazione ed uso costituisce parte integrante del prodotto: assicurarsi che sia sempre a corredo dell'apparecchio, anche in caso di cessione ad un altro proprietario. In caso di smarrimento richiedere una copia al servizio tecnico di zona o scaricandolo direttamente dal sito web aziendale.

Tutti i regolamenti locali, inclusi quelli che fanno riferimento alle norme nazionali ed europee, devono essere rispettati al momento dell'installazione dell'apparecchio.

In Italia, sulle installazioni degli impianti a biomassa inferiori a 35KW, si fa riferimento al D.M. 37/08 ed ogni installatore qualificato che ne abbia i requisiti deve rilasciare il certificato di conformità dell'impianto installato.

## REVISIONI DELLA PUBBLICAZIONE

Il contenuto del presente manuale è di natura strettamente tecnica e di proprietà della MCZ.





Nessuna parte di questo manuale può essere tradotta in altra lingua e/o adattata e/o riprodotta anche parzialmente in altra forma e/o mezzo meccanico, elettronico, per fotocopie, registrazioni o altro, senza una precedente autorizzazione scritta da parte di MCZ.

L'azienda si riserva il diritto di effettuare eventuali modifiche al prodotto in qualsiasi momento senza darne preavviso. La società proprietaria tutela i propri diritti a rigore di legge.

## CURA DEL MANUALE E COME CONSULTARLO

- Abbiate cura di questo manuale e conservatelo in un luogo di facile e rapido accesso.
- Nel caso in cui questo manuale venisse smarrito o distrutto richiedetene una copia al vostro rivenditore oppure direttamente al Servizio di assistenza tecnica autorizzato. E' possibile anche scaricarlo dal sito web aziendale.
- Il **"testo in grassetto"** richiede al lettore un'attenzione accurata.
- *"Il testo in corsivo"* si utilizza per richiamare la Vostra attenzione su altri paragrafi del presente manuale o per eventuali chiarimenti supplementari.
- La "Nota" fornisce al lettore informazioni aggiuntive sull'argomento.

## SIMBOLOGIA PRESENTE SUL MANUALE

	<b>ATTENZIONE:</b> leggere attentamente e comprendere il messaggio a cui è riferito poiché la <b>non osservanza di quanto scritto, può provocare seri danni al prodotto e mettere a rischio l'incolumità di chi lo utilizza.</b>
	<b>INFORMAZIONI:</b> una mancata osservanza di quanto prescritto comprometterà l'utilizzo del prodotto.
	<b>SEQUENZE OPERATIVE:</b> sequenza di pulsanti da premere per accedere a menu o eseguire delle regolazioni.
	<b>MANUALE</b> consultare con attenzione il presente manuale o le istruzioni relative.

### AVVERTENZE PER LA SICUREZZA

- **L'installazione, il collegamento elettrico, la verifica del funzionamento e la manutenzione vanno eseguite esclusivamente da personale autorizzato e qualificato.**
- **Installare il prodotto secondo tutte le leggi locali, nazionali e le norme vigenti nel luogo, regione o stato.**
- **Un uso errato del prodotto o un intervento di manutenzione scorretto possono comportare un serio rischio di esplosione nella camera di combustione.**
- Utilizzare esclusivamente il combustibile raccomandato dal produttore. Il prodotto non deve essere utilizzato come inceneritore.
- Tassativamente vietato l'utilizzo di alcool, benzina, combustibili liquidi per lanterne, gasolio, bioetanolo, fluidi per l'accensione della carbonella o liquidi simili per accendere/ravvivare la fiamma in questi apparecchi. Tenere questi liquidi infiammabili ben lontani dall'apparecchio quando è in uso.
- Non mettere nel serbatoio combustibili diversi da pellet di legno.
- Per il corretto uso del prodotto e delle apparecchiature elettroniche ad essa collegate e per prevenire incidenti si devono sempre osservare le indicazioni riportate nel presente manuale.
- **L'apparecchio può essere utilizzato da bambini di età non inferiore a 8 anni e da persone con ridotte capacità fisiche, sensoriali o mentali, o prive di esperienza o della necessaria conoscenza, purchè sotto sorveglianza oppure dopo che le stesse abbiano ricevuto istruzioni relative all'uso sicuro dell'apparecchio e alla comprensione dei pericoli ad esso inerenti. I bambini non devono giocare con l'apparecchio. La pulizia e la manutenzione destinata ad essere effettuata dall'utilizzatore non deve essere effettuata da bambini senza sorveglianza.**
- Prima di iniziare qualsiasi operazione, l'utente o chiunque si appresti ad operare sul prodotto dovrà aver letto e compreso l'intero contenuto del presente manuale di installazione e utilizzo. Errori o cattive impostazioni possono provocare condizioni di pericolo e/o funzionamento irregolare.
- Non utilizzare il prodotto come scala o struttura di appoggio.

## 1-AVVERTENZE E CONDIZIONI DI GARANZIA

- Non mettere ad asciugare biancheria sul prodotto. Eventuali stendibiancheria o simili devono essere tenuti ad apposita distanza dal prodotto. **Pericolo di incendio.**
- *Ogni responsabilità per un uso improprio del prodotto è totalmente a carico dell'utente e solleva il produttore da ogni responsabilità civile e penale.*
- Qualsiasi tipo di manomissione o di sostituzione non autorizzata di particolari non originali del prodotto può essere pericoloso per l'incolumità dell'operatore e sollevano la ditta da ogni responsabilità civile e penale.
- Gran parte delle superfici del prodotto sono molto calde (porta, maniglia, vetro, tubi uscita fumi, ecc.). **Occorre quindi evitare di entrare in contatto con queste parti senza adeguati indumenti di protezione o appositi mezzi, come ad esempio guanti a protezione termica o sistemi di azionamento tipo "manofredda".**
- **E' vietato far funzionare il prodotto con la porta aperta o con il vetro rotto.**
- **Nel periodo di non utilizzo tutte le porte/sportelli/coperchi previsti nell'apparecchio devono rimanere chiusi.**
- Il prodotto deve essere connesso elettricamente ad un impianto munito di un efficace sistema di messa a terra.
- Spegnerne il prodotto in caso di guasto o cattivo funzionamento.
- L'accumulo di pellet incombusto nel bruciatore dopo ogni "mancata accensione" deve essere rimosso prima di procedere con una nuova accensione. Controllare che il bruciatore sia pulito e ben posizionato prima di riaccendere.
- **In caso di guasto o malfunzionamento, spegnere la stufa e contattare immediatamente il tecnico specializzato.**
- **Non caricare manualmente i pellet nel bruciatore, poiché tale comportamento scorretto potrebbe generare una quantità anomala di gas incombusti, con il conseguente rischio di esplosione all'interno della camera.**
- **L'accumulo di pellet incombusto nel bruciatore dopo ogni mancata accensione deve essere rimosso prima di procedere con un nuovo tentativo di accensione.**
- Se il braciere non viene pulito e sottoposto a interventi di manutenzione si possono verificare malfunzionamenti ed esplosioni all'interno della stufa. Assicurarsi di rimuovere ogni traccia di materiale o incrostazione dai fori del

## 1-AVERTENZE E CONDIZIONI DI GARANZIA

braciere e di pulirli, ogni volta che si svuotano le ceneri dalla stufa oppure in caso di mancata accensione. Assicurarsi che la dimensione dei fori del braciere non si riduca, poiché ciò avrebbe un effetto negativo sulla prestazione in sicurezza della stufa.

- Non lavare il prodotto con acqua. L'acqua potrebbe penetrare all'interno dell'unità e guastare gli isolamenti elettrici, provocando scosse elettriche.
- In caso di incendio nella canna fumaria, spegnere la stufa, scollegarla dall'alimentazione e non aprire lo sportello. Quindi chiamare le autorità competenti.
- In caso di guasto al sistema di accensione, non accendere la stufa con materiali infiammabili.
- Non sostare per un lungo periodo davanti al prodotto in funzione. Non riscaldare troppo il locale dove soggiornate e dove è installato il prodotto. Questo può danneggiare le condizioni fisiche e causare problemi di salute.
- Installare il prodotto in locali che non siano a pericolo incendio e predisposti di tutti i servizi quali alimentazioni (aria ed elettriche) e scarichi per i fumi.
- In caso di incendio del camino, spegnere l'apparecchio, sconnetterlo dalla rete e non aprire mai lo sportello. Quindi chiamare le autorità competenti.
- L'immagazzinamento del prodotto e del rivestimento deve essere effettuato in locali privi di umidità e gli stessi non devono essere esposti alle intemperie.
- Si raccomanda di non rimuovere i piedini previsti per l'appoggio del corpo del prodotto al pavimento per garantire un adeguato isolamento, soprattutto nel caso di pavimenti in materiali infiammabili.
- In caso di guasto al sistema di accensione, non forzare l'accensione stessa utilizzando materiali infiammabili.
- Le operazioni di manutenzione straordinaria devono essere eseguite solo da personale autorizzato e qualificato.
- Valutare le condizioni statiche del piano su cui graviterà il peso del prodotto e provvedere ad un adeguato isolamento nel caso sia costruito in materiale infiammabile (es. legno, moquette, plastica).
- Parti elettriche in tensione: alimentare il prodotto solo dopo aver completato il suo assemblaggio.
- Il valore di pressione acustica non supera i 70 dB.
- Scollegare il prodotto dall'alimentazione 230V prima di effettuare qualsiasi operazione di manutenzione.

## 1-AVVERTENZE E CONDIZIONI DI GARANZIA

- **IN CASO DI FUORIUSCITA DI FUMO NELLA STANZA O DI ESPLOSIONE AI DANNI DEL DISPOSITIVO, SPEGNERLO, AREARE IL LOCALE E CONTATTARE IMMEDIATAMENTE L'INSTALLATORE/IL TECNICO ADDETTO ALL'ASSISTENZA.**

### INFORMAZIONI

- In caso di problemi, contattare il rivenditore o un tecnico qualificato autorizzato da MCZ; in caso di riparazione, richiedere l'uso di ricambi originali.
- Utilizzare esclusivamente il tipo di combustibile consigliato da MCZ (per l'Italia, pellet con un diametro di 6 mm e per gli altri paesi europei pellet con un diametro di 6-8 mm), che deve essere caricato solo per mezzo di un sistema di alimentazione automatico.
- Controllare e pulire periodicamente il condotto di uscita fumi (collegamento alla canna fumaria).
- L'accumulo di pellet incombusto nel bruciatore dopo una serie di mancate accensioni deve essere rimosso prima di procedere con un nuovo tentativo di accensione.
- La stufa a pellet non è un apparecchio di cottura.
- Tenere sempre chiuso il coperchio del serbatoio combustibile.
- Conservare il presente manuale di istruzioni, che sarà parte integrante della stufa per tutta la sua vita utile. In caso di vendita o cessione della stufa a un altro utente, assicurarsi sempre che il libretto accompagni il prodotto.
- In caso di smarrimento, contattare MCZ o il rivenditore autorizzato per una copia.

### DESTINAZIONE D'USO

Il prodotto funziona esclusivamente a pellet di legno e deve essere installato all'interno dei locali.

### VERIFICHE PRESTAZIONALI DEL PRODOTTO.

Tutti i nostri prodotti sono stati sottoposti a PROVE ITT mediante laboratorio notificato (sistema 3) e in accordo al Regolamento (UE) numero 305/2011 "Prodotti da costruzione", secondo la norma EN 14785:2006 (pellet), e "Direttiva Macchine" EN 303-5 (caldaie).

Nel caso di test per un'eventuale sorveglianza di mercato o di verifiche ispettive da parte di enti terzi, è necessario tenere in considerazione le seguenti avvertenze:

- per ottenere le prestazioni dichiarate, il prodotto deve eseguire preventivamente un ciclo di funzionamento di almeno 15/20 ore
- utilizzare il tiraggio medio dei fumi di combustione specificato nella tabella "caratteristiche tecniche del prodotto"
- la tipologia del pellet utilizzato deve rispettare la normativa vigente EN ISO 17225-2
- l'apporto di combustibile può variare a seconda della lunghezza e potere calorifico del combustibile e pertanto possono essere necessarie alcune regolazioni per rispettare il consumo orario specificato nella tabella "caratteristiche tecniche del prodotto". Utilizzando pellet di caratteristica A1 si assicura il potere calorifico globalmente entro margini ristretti rispetto a quello di prova utilizzato, ma la dimensione influenza in modo sostanziale le prestazioni pertanto deve essere mediamente non inferiore a 24 mm di lunghezza e di diametro 6 mm
- nel caso di prodotto a legna, verificare la corretta umidità residua del combustibile che non deve essere inferiore a 12%, né oltre il 20%. All'aumentare dell'umidità servono regolazioni differenti per l'aria comburente da effettuarsi agendo sul registro aria comburente, modificando così la miscela tra aria primaria e secondaria
- è necessario verificare la corretta funzionalità dei dispositivi che possono influenzare le prestazioni (esempio ventilatori d'aria o sicurezze elettriche) nel caso di danni da movimentazione.
- le prestazioni massime sono ottenibili al massimo della potenza di fiamma e ventilazione.
- attenersi scrupolosamente ai punti di prelievo previsti per normativa sia per le emissioni che per le temperature.

# 1-AVVERTENZE E CONDIZIONI DI GARANZIA

## CONDIZIONI DI GARANZIA

La ditta garantisce il prodotto, **ad esclusione degli elementi soggetti a normale usura** sotto riportati, per la durata di **2 (due) anni** dalla data di acquisto che viene comprovata da:

- un documento probante (fattura e/o scontrino fiscale) che riporti il nominativo del venditore e la data in cui è stata effettuata la vendita;

Inoltre per rendere valida ed operante la garanzia, l'installazione a regola d'arte e la messa in funzione dell'apparecchio devono essere effettuate esclusivamente da personale qualificato che nei casi previsti dovrà rilasciare all'utente una dichiarazione di conformità dell'impianto e di buon funzionamento del prodotto.

Si suggerisce di eseguire il collaudo funzionale del prodotto prima di effettuare il completamento con relative le finiture quando previste. Le installazioni non rispondenti alle norme vigenti fanno decadere la garanzia del prodotto, così come l'uso improprio e la mancata manutenzione come prevista dal costruttore.

La garanzia è operante alla condizione che siano osservate le indicazioni e le avvertenze contenute nel manuale d'uso e manutenzione che accompagna l'apparecchio, in modo da consentirne l'utilizzo più corretto.

La sostituzione dell'intero apparecchio o la riparazione di una sua parte componente, non estendono la durata della garanzia che resta invariata.

Per garanzia si intende la sostituzione o riparazione gratuita **delle parti riconosciute difettose all'origine per vizi di fabbricazione**. Per usufruire della garanzia, in caso di manifestazione di difetto, l'acquirente dovrà conservare il certificato di garanzia ed esibirlo unitamente al documento rilasciato al momento dell'acquisto, al Centro di Assistenza Tecnica.

## ESCLUSIONI

Sono esclusi dalla presente garanzia tutti i malfunzionamenti e/o danni all'apparecchio che risultino dovuti alle seguenti cause:

- I danni causati da trasporto e/o movimentazione
- tutte le parti che dovessero risultare difettose a causa di negligenza o trascuratezza nell'uso, di errata manutenzione, di installazione non conforme con quanto specificato dal produttore (far sempre riferimento al manuale di installazione e uso in dotazione all'apparecchio)
- errato dimensionamento rispetto all'uso o difetti nell'installazione ovvero mancata adozione di accorgimenti necessari per garantire l'esecuzione a regola d'arte
- surriscaldamento improprio dell'apparecchio, ossia utilizzo combustibili non conformi ai tipi e alle quantità indicate sulle istruzioni in dotazione
- ulteriori danni causati da erronei interventi dell'utente stesso nel tentativo di porre rimedio al guasto iniziale
- aggravio dei danni causato dall'ulteriore utilizzo dell'apparecchio da parte dell'utente una volta che si è manifestato il difetto
- in presenza di caldaia eventuali corrosioni, incrostazioni o rotture provocate da correnti vaganti, condense, aggressività o acidità dell'acqua, trattamenti disincrostanti effettuati impropriamente, mancanza d'acqua, depositi di fanghi o calcare
- inefficienza di camini, canne fumarie, o parti dell'impianto da cui dipende l'apparecchio
- danni recati per manomissioni all'apparecchio, agenti atmosferici, calamità naturali, atti vandalici, scariche elettriche, incendi, difettosità dell'impianto elettrico e/o idraulico.
- La mancata esecuzione della manutenzione annuale della stufa, da parte di un tecnico autorizzato o da personale qualificato, comporta la perdita della garanzia.

Sono inoltre esclusi dalla presente garanzia:

- le parti soggette a normale usura quali guarnizioni, vetri, rivestimenti e griglie in ghisa, particolari verniciati, cromati o dorati, le maniglie e i cavi elettrici, lampade, spie luminose, manopole, tutte le parti asportabili dal focolare.
- Le variazioni cromatiche delle parti verniciate e in ceramica/serpentino, nonché i cavilli della ceramica in quanto sono caratteristiche naturali del materiale e dell'uso del prodotto.
- opere murarie
- particolari di impianto (se presenti) non forniti dal produttore



## 1-AVVERTENZE E CONDIZIONI DI GARANZIA

Eventuali interventi tecnici sul prodotto per l'eliminazione dei suddetti difetti e danni conseguenti, dovranno pertanto essere concordati con il Centro di Assistenza Tecnica, il quale si riserva di accettare o meno il relativo incarico e in ogni caso non saranno effettuati a titolo di garanzia, bensì di assistenza tecnica da prestare alle condizioni eventualmente e specificamente concordate e secondo le tariffe in vigore per i lavori da effettuare.

Saranno poste inoltre a carico dell'utente le spese che si dovessero rendere necessarie per rimediare a suoi errati interventi tecnici, a manomissioni o, comunque, fattori dannosi per l'apparecchio non riconducibili a difetti originari.

Fatti salvi i limiti imposti da leggi o regolamenti, rimane inoltre esclusa ogni garanzia di contenimento dell'inquinamento atmosferico e acustico.

***La ditta declina ogni responsabilità per eventuali danni che possono, direttamente o indirettamente, derivare a persone, animali o cose in conseguenza della mancata osservanza di tutte le prescrizioni indicate nel manuale e concernenti, specialmente le avvertenze in tema d'installazione, uso e manutenzione dell'apparecchio.***

### PARTI DI RICAMBIO

In caso di malfunzionamento del prodotto rivolgersi al rivenditore il quale provvederà ad inoltrare la chiamata al servizio assistenza tecnica.

Impiegare esclusivamente parti di ricambio originali. Il rivenditore o il centro di assistenza vi può fornire tutte le indicazioni utili per le parti di ricambio.

Si consiglia di non attendere che i componenti siano logorati dall'uso prima di procedere alla loro sostituzione; è utile eseguire i controlli periodici di manutenzione.



***La ditta declina ogni responsabilità nel caso il prodotto e ogni altro accessorio vengano utilizzati impropriamente o modificati senza autorizzazione.***

***Per ogni sostituzione si devono usare solo parti di ricambio originali.***

### Informazioni per la gestione di rifiuti di apparecchiature elettriche ed elettroniche contenenti pile e accumulatori



Questo simbolo che appare sul prodotto, sulle pile, sugli accumulatori oppure sulla loro confezione o sulla loro documentazione, indica che il prodotto e le pile o gli accumulatori inclusi al termine del ciclo di vita utile non devono essere raccolti, recuperati o smaltiti assieme ai rifiuti domestici.

Una gestione impropria dei rifiuti di apparecchiature elettriche ed elettroniche, di pile o accumulatori può causare il rilascio di sostanze pericolose contenute nei prodotti. Allo scopo di evitare eventuali danni all'ambiente o alla salute, si invita l'utilizzatore a separare questa apparecchiatura, e/o le pile o accumulatori inclusi, da altri tipi di rifiuti e di consegnarla al centro comunale di raccolta. È possibile richiedere al distributore il ritiro del rifiuto di apparecchiatura elettrica ed elettronica alle condizioni e secondo le modalità previste dal D.Lgs. 49/2014.

La raccolta separata e il corretto trattamento delle apparecchiature elettriche ed elettroniche, delle pile e degli accumulatori favoriscono la conservazione delle risorse naturali, il rispetto dell'ambiente e assicurano la tutela della salute.

Per ulteriori informazioni sui centri di raccolta dei rifiuti di apparecchiature elettriche ed elettroniche, di pile e accumulatori è necessario rivolgersi alle Autorità pubbliche competenti al rilascio delle autorizzazioni.

## 1-AVVERTENZE E CONDIZIONI DI GARANZIA

### NORME PER L'INSTALLAZIONE

Il prodotto è una caldaia prevista per il funzionamento a pellet di legno.

Di seguito alcune normative europee di riferimento per l'installazione del prodotto:

**EN 303-5:2012:** Caldaie per combustibili solidi, con alimentazione manuale o automatica, potenza termica nominale 500 kW - Terminologia, requisiti, prove e marcature.

**EN 12828** Progettazione impianti riscaldamento.

**CEI 64-8** Impianti elettrici utilizzatori a tensione nominale non superiori a 1000 V in corrente alternata e a 1500 V in corrente continua.

**EN 1443** Norma generale camini

**EN 1856-1** condotti fumari metallici

**EN 1856-2** canali da fumo metallici

**EN 1457** camini - Condotti interni di terracotta/ ceramica

**EN 13384-1** Camini - Metodi di calcolo termico e fluido dinamico - Parte 1: Camini asserviti a un solo apparecchio

Di seguito alcune norme di riferimento per l'Italia:

**UNI 10683:2012** Generatori di calore alimentati a legna o altri biocombustibili solidi - Verifica, installazione, controllo e manutenzione (per potenza termochimica al focolare inferiore a 35kW)

**UNI/TS 11278** norma tecnica generale per la scelta di canale da fumo/canna fumaria

**UNI 10847:2000** Impianti fumari singoli per generatori alimentati con combustibili liquidi e solidi - Manutenzione e controllo - Linee guida e procedure

**UNI 8065** trattamento delle acque negli impianti civili.

**UNI 9182** Impianti di alimentazione e distribuzione di aria fredda e calda (sanitaria).

**La procedura di installazione richiede lo schema per l'impianto di riscaldamento, preparato secondo le norme e le raccomandazioni locali in vigore.**

#### **In ogni caso rispettare:**

Per l'impianto di riscaldamento

Requisiti locali per il collegamento al camino.

Requisiti locali per le norme anti-incendio.

Per le parti elettriche - **EN 60335 "Sicurezza degli apparecchi elettrici di uso domestico e similare**

Parte 1 – Requisiti generali

Parte 2 – Norme particolari per apparecchi aventi bruciatori a gas, gasolio e combustibile solido provvisti di connessioni elettriche .

## 2-INSTALLAZIONE



**Le indicazioni contenute in questo capitolo fanno esplicito riferimento alla norma italiana di installazione UNI 10683. In ogni caso rispettare sempre le normative vigenti nel paese di installazione.**

### IL PELLETT

Il pellet è ricavato per trafilatura di segatura prodotta durante la lavorazione del legno naturale essiccato (senza vernici). La compattezza del materiale viene garantita dalla lignina che è contenuta nel legno stesso e permette la produzione del pellet senza l'uso di colle o leganti.

Il mercato offre diverse tipologie di pellet con caratteristiche che variano in base alle miscele di legno usate. Il diametro varia tra i 6 e gli 8 mm, con una lunghezza standard compresa tra i 3 e i 40 mm. Il pellet di buona qualità ha una densità che varia da 600 a più di 750 kg/mc con un contenuto d'acqua che si mantiene fra il 5% e l'8% del suo peso.

Oltre ad essere un combustibile ecologico, in quanto si sfruttano al massimo i residui del legno ottenendo una combustione più pulita di quella prodotta con i combustibili fossili, il pellet presenta anche dei vantaggi tecnici.

Mentre una buona legna ha un potere calorifico di 4,4 kW/kg (15% di umidità, dopo circa 18 mesi di stagionatura), quello del pellet è attorno ai 4,9 kW/kg. Per garantire una buona combustione è necessario che il pellet sia conservato in un luogo non umido e protetto dallo sporco. Il pellet viene solitamente fornito in sacchi da 15 kg, perciò lo stoccaggio è molto pratico.



SACCO DI COMBUSTIBILE DA 15 Kg

Un pellet di buona qualità garantisce una corretta combustione abbassando le emissioni nocive in atmosfera.



**Più il combustibile è scadente più spesso bisognerà intervenire per le pulizie interne al braciere e alla camera di combustione.**

Le principali certificazioni di qualità per il pellet esistenti sul mercato europeo permettono di garantire che il combustibile rientri in classe A1/A2 secondo ISO 17225-2 (ex EN 14961). Esempi di queste certificazioni sono per esempio **ENPlus**, **DINplus**, **Ö-Norm M7135**, e garantiscono che siano rispettate in particolare le seguenti caratteristiche:

- potere calorifico:  $4,6 \div 5,3$  kWh/kg.
- Contenuto acqua:  $\leq 10\%$  del peso.
- Percentuale di ceneri: max  $1,2\%$  del peso (A1 inferiore a  $0,7\%$ ).
- Diametro:  $6 \pm 1/8 \pm 1$  mm.
- Lunghezza:  $3 \div 40$  mm.
- Contenuto: 100% legno non trattato e senza alcuna aggiunta di sostanze leganti (percentuale di corteccia max 5%).
- Imballo: in sacchi realizzati in materiale eco-compatibile o biologicamente decomponibile.



**La ditta consiglia vivamente di impiegare per i suoi prodotti combustibile certificato (ENPlus, DINplus, Ö-Norm M7135).**

**L'utilizzo di pellet scadente o non conforme a quanto indicato precedentemente compromette il funzionamento del vostro prodotto e può di conseguenza portare al decadimento della garanzia e della responsabilità sul prodotto.**

## 2-INSTALLAZIONE

### PRECAUZIONI PER L'INSTALLAZIONE



#### **IMPORTANTE!**

**L'installazione ed il montaggio del prodotto devono essere eseguiti da personale qualificato.**

L'installazione del prodotto deve essere fatta in luogo idoneo da permettere le normali operazioni di apertura e manutenzione ordinaria. L'ambiente deve essere:

- conforme ad un corretto funzionamento dell'apparecchio.
- Provvisto di un adeguato sistema di evacuazione dei fumi.
- Dotato di un'adeguata ventilazione dall'esterno.
- Provvisto di un'alimentazione elettrica 230V 50Hz con impianto di messa a terra conforme CE.



#### **IMPORTANTE!**

**Il prodotto deve essere collegato ad un camino che possa scaricare i fumi nel punto più alto dell'abitazione.**

**Il camino deve essere opportunamente dimensionato, coibentato e provvisto di raccolta condensa che potrebbe formarsi per l'alto rendimento dell'apparecchio e le conseguenti basse temperature di uscita dei fumi.**

**Il camino deve essere conforme alle norme vigenti.**

**Prima di posizionare il prodotto realizzare il foro per il passaggio dello scarico fumi e il foro per la presa d'aria esterna.**

### L'AMBIENTE DI ESERCIZIO

La caldaia deve essere installata in un locale adeguatamente protetto dalle intemperie.

Il piano di appoggio e/o i punti di sostegno devono avere una capacità portante idonea a sopportare il peso complessivo dell'apparecchio, degli accessori e dei rivestimenti del medesimo.

Per un buon funzionamento si consiglia di installare la caldaia staccata da eventuali muri e/o mobili, con un giro d'aria minimo per consentire una efficace aerazione dell'apparecchio. Il prodotto va posizionato in un luogo di adeguate dimensioni per permettere le normali operazioni d'uso e di manutenzione.

### Il volume dell'ambiente non deve essere inferiore a 15 m<sup>3</sup>.

E' obbligatorio prevedere un'adeguata presa d'aria esterna che permetta l'apporto dell'aria comburente necessario al corretto funzionamento del prodotto.

Le aperture di presa d'aria devono essere realizzate in modo tale da non poter essere in alcun modo ostruite.

Prevedere una protezione mediante griglie, reti metalliche, ecc., senza ridurne la sezione utile netta.



**Ricordare che le griglie di aerazione riportano sempre la sezione utile in cm<sup>2</sup> su un lato della stessa. Nella scelta della griglia e della dimensione del foro, verificare che la sezione utile della griglia sia maggiore o uguale dalla sezione richiesta per il funzionamento del prodotto.**

L'afflusso dell'aria tra l'esterno ed il locale di installazione può avvenire per via diretta, tramite apertura su una parete esterna del locale; oppure per via indiretta, mediante prelievo dell'aria da locali attigui e comunicanti in modo permanente con quello di installazione. Come locali attigui sono da escludere quelli adibiti a camere da letto, autorimesse, garage e, in generale locali a pericolo di incendio.

Nel caso di canalizzazioni, fino a 3 m aumentare la sezione di circa 5% mentre per misure superiori aumentarla del 15%.



#### **IMPORTANTE!**

**L'afflusso dell'aria può essere ottenuto anche da un locale adiacente a quello d'installazione purché tale flusso possa avvenire liberamente attraverso aperture permanenti comunicanti con l'esterno; da evitare camere da letto, bagni, autorimesse, garage, e in generale locali a pericolo di incendio.**

## 2-INSTALLAZIONE

### POSIZIONAMENTO E LIMITAZIONI

In caso d'installazione simultanea con altre apparecchiature di riscaldamento prevedere per ognuna di esse le opportune prese d'aria (secondo indicazione di ogni prodotto).



**Non è ammessa l'installazione del prodotto:**

- **in locali nei quali siano presenti apparecchi a combustibile liquido con funzionamento continuo o discontinuo che prelevano l'aria comburente nel locale in cui sono installati, oppure;**
  - **nei quali siano presenti apparecchi a gas di tipo B destinato al riscaldamento degli ambienti, con o senza produzione di acqua calda sanitaria e in locali ad essi adiacenti e comunicanti, oppure;**
  - **nei quali comunque la depressione misurata in opera fra ambiente esterno e interno sia maggiore a 4 Pa.**
- È vietato il posizionamento del prodotto in ambienti adibiti a camere da letto, bagni, autorimesse, garage, e in generale locali a pericolo incendio.**

### LOCALE CALDAIA

Verificare che il locale abbia requisiti e caratteristiche rispondenti alle norme vigenti. E' inoltre necessario che nel locale affluisca almeno tanta aria quanta ne viene richiesta per una regolare combustione. E' quindi necessario praticare, nelle pareti del locale, delle aperture che rispondano ai seguenti requisiti:

- Avere una sezione libera di almeno 6 cm<sup>2</sup> per ogni 1 kW (859,64 kcal/h). La sezione minima dell'apertura non deve essere comunque inferiore ai 100 cm<sup>2</sup>. La sezione può essere calcolata utilizzando la seguente relazione:

$$S = K * Q \geq 100 \text{ cm}^2$$

Dove "S" è espresso in cm<sup>2</sup>, "Q" in kW, "K" = 6 cm<sup>2</sup>/kW

- L'apertura deve essere situata nella parte bassa di una parete esterna, preferibilmente opposta a quella in cui si trova l'evacuazione dei gas combusti.



**Non possono essere immagazzinati oggetti e parti sensibili al calore o infiammabili a contatto del prodotto; tenere comunque tali oggetti ad una distanza frontale minima di 80 cm dal punto d'ingombro più esterno del prodotto.**

### COLLEGAMENTO DEL CANALE DI SCARICO FUMI

Nell'eseguire il foro per il passaggio del tubo scarico fumi è necessario tener conto della eventuale presenza di materiali infiammabili. Se il foro deve attraversare una parete in legno o comunque di materiale termolabile l'**INSTALLATORE DEVE** dapprima utilizzare l'apposito raccordo a parete (diam. 13 cm minimo) e coibentare adeguatamente il tubo del prodotto che lo attraversa utilizzando materiali isolanti adeguati (spess. 1,3 - 5 cm con conducibilità termica min di 0,07 W/m<sup>2</sup>K).

La stessa distanza minima deve essere rispettata anche se il tubo del prodotto deve percorrere tratti verticali o orizzontali sempre in prossimità alla parete termolabile.

Nei tratti all'esterno si consiglia l'utilizzo di un tubo a doppia parete coibentato per evitare la formazione di condensa.

La camera di combustione lavora in depressione.

## 2-INSTALLAZIONE

### PREMESSA

Il presente capitolo Canna Fumaria è stato redatto in riferimento a quanto prescritto dalle normative Europee (EN13384 - EN1443 - EN1856 - EN1457).

Esso fornisce alcune indicazioni sulla buona e corretta realizzazione della canna fumaria ma in alcun modo è da ritenersi sostitutivo delle norme vigenti, delle quali il costruttore qualificato deve essere in possesso. Verificate dalle autorità locali se vi sono delle normative restrittive che riguardano la presa d'aria comburente, l'impianto di scarico fumi, la canna fumaria, il comignolo.

La Ditta declina ogni responsabilità riguardo al cattivo funzionamento della stufa se imputabile all'utilizzo di canna fumaria mal dimensionata che non soddisfi le norme vigenti.

### CANNA FUMARIA

Far verificare l'efficienza della canna fumaria da un tecnico abilitato.

La canna fumaria o camino riveste una grande importanza per un regolare funzionamento di un apparecchio riscaldante a combustibili solidi a tiraggio forzato, dato che le caldaie ad un elevato rendimento hanno fumi più freddi con conseguente tiraggio minore e possibile formazione di condensa.

E' quindi essenziale che la canna fumaria sia costruita a regola d'arte e mantenuta sempre in perfetta efficienza.

Una canna fumaria che serve un apparecchio a pellet/legna deve essere almeno di categoria T400 (o superiore se l'apparecchio lo richiede) e resistente a fuoco di fuliggine. L'evacuazione fumi deve avvenire su canna fumaria singola con tubi in acciaio isolati (A) o su canna fumaria esistente e conforme all'utilizzo previsto (B).

Un semplice cavedio in cemento deve essere opportunamente intubato. In entrambe le soluzioni prevedere un tappo di ispezione (AT) e/o portina di ispezione (AP) e un adeguato dispositivo di raccolta dell'eventuale condensa - FIG.1.

È vietato allacciare più apparecchiature a legna/pellet (\*) o di qualsiasi altra tipologia (cappe di sfiato ...) nella stessa canna fumaria.

(\*) a meno che non vi siano delle deroghe nazionali (per es. in Germania), che in opportune condizioni permettono un'installazione di più di un apparecchio in uno stesso camino; in ogni caso vanno rigorosamente rispettati i requisiti di prodotto/installazione previsti dalle relative normative/legislazioni vigenti in quel paese

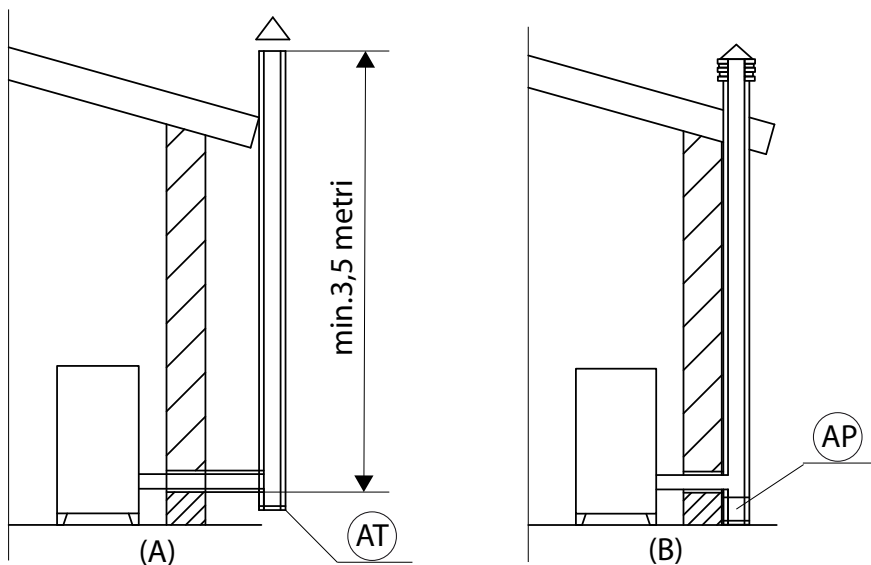


FIGURA 1 - CANNA FUMARIA

## 2-INSTALLAZIONE

### CARATTERISTICHE TECNICHE

La canna fumaria che serve un apparecchio a pellet/legna deve rispondere ai seguenti requisiti:

- essere realizzata con materiali idonei a resistere nel tempo alle sollecitazioni meccaniche, al calore, all'azione dei prodotti della combustione e delle loro condense.
- essere realizzata con materiali impermeabili ai fumi, alla condensa, termicamente isolati e adatti a resistere nel tempo alle normali sollecitazioni meccaniche
- avere un andamento verticale con deviazioni all'asse non superiori a 45° e priva di strozzature
- Essere idonea alle specifiche condizioni di funzionamento del prodotto e provvisto di marcatura CE (EN1856-1, EN1443).
- Essere correttamente dimensionata per soddisfare le esigenze di tiraggio/smaltimento fumi necessario al regolare funzionamento del prodotto (EN13384-1)
- Essere adeguatamente coibentata esternamente per evitare fenomeni di condensa e ridurre l'effetto del raffreddamento dei fumi.
- Essere almeno di categoria T400 (o superiore se l'apparecchio lo richiede) e resistente a fuoco di fuliggine.

Si raccomanda in particolare di verificare nei dati targa della canna fumaria (secondo EN1856-1, EN1443) le distanze di sicurezza che devono essere rispettate in presenza o attraversamento di materiali combustibili e la tipologia di materiale isolante da utilizzare. Tali prescrizioni devono essere sempre rigorosamente rispettate per evitare gravi danni alla salute delle persone e all'integrità dell'abitazione. L'imbocco del camino deve essere nello stesso locale in cui è installato l'apparecchio o, tutt'al più, nel locale attiguo e avere sotto all'imbocco una camera di raccolta di fuliggine e condense, accessibile tramite sportello metallico a tenuta stagna.

L'evacuazione fumi deve avvenire su canna fumaria singola (vedi fig.3) con tubi in acciaio isolati (A) o su canna fumaria esistente e conforme all'utilizzo previsto (B). Un semplice cavedio in cemento deve essere opportunamente intubato. In entrambe le soluzioni prevedere un tappo di ispezione (AT) e/o portina di ispezione (AP) e un adeguato dispositivo di raccolta dell'eventuale condensa.

E' vietato allacciare più apparecchiature a legna/pellet o di qualsiasi altra tipologia (cappe di sfatio ...) nella stessa canna fumaria.

### TETTO PIANO

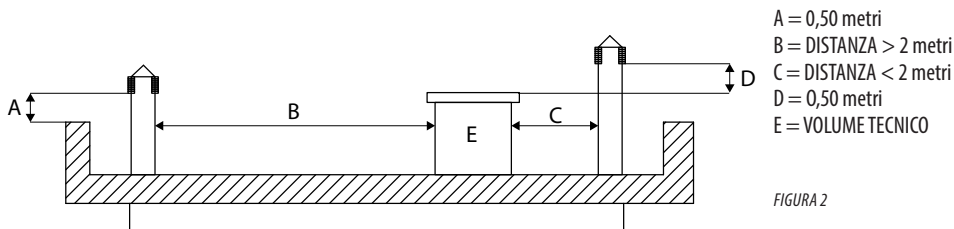


FIGURA 2

### TETTO A 15°

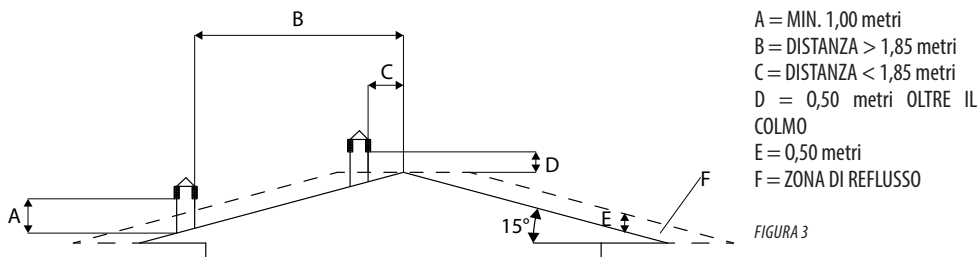
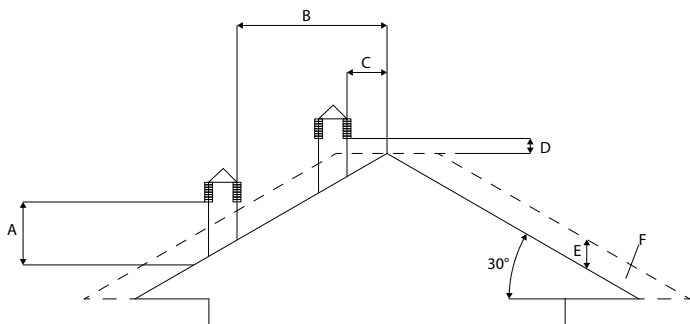


FIGURA 3

## 2-INSTALLAZIONE

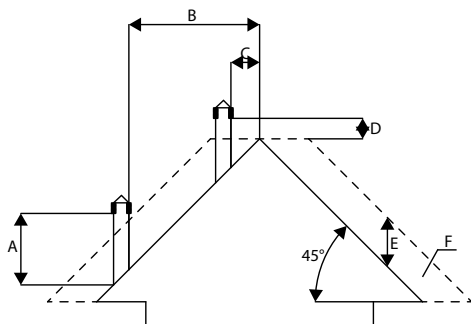
### TETTO A 30°



A = MIN. 1,30 metri  
B = DISTANZA > 1,50 metri  
C = DISTANZA < 1,50 metri  
D = 0,50 metri OLTRE IL COLMO  
E = 0,80 metri  
F = ZONA DI REFLUSSO

FIGURA 4

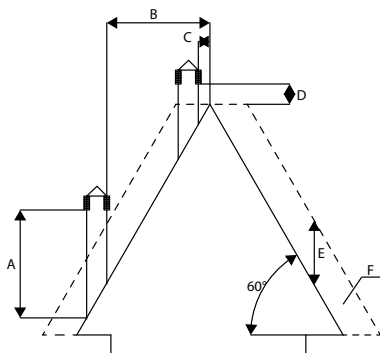
### TETTO A 60°



A = MIN. 2,00 metri  
B = DISTANZA > 1,30 metri  
C = DISTANZA < 1,30 metri  
D = 0,50 metri OLTRE IL COLMO  
E = 1,50 metri  
F = ZONA DI REFLUSSO

FIGURA 5

### TETTO A 45°



A = MIN. 2,60 metri  
B = DISTANZA > 1,20 metri  
C = DISTANZA < 1,20 metri  
D = 0,50 metri OLTRE IL COLMO  
E = 2,10 metri  
F = ZONA DI REFLUSSO

FIGURA 6



## 2-INSTALLAZIONE

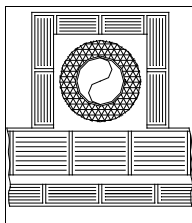
### DIMENSIONAMENTO

La depressione (tiraggio) di una canna fumaria dipende anche dalla sua altezza. Verificare la depressione con i valori indicati nelle caratteristiche tecniche. La minima altezza del camino è di 3,5 metri.

La sezione interna della canna fumaria può essere tonda (è la migliore), quadra o rettangolare (il rapporto tra i lati interni deve essere  $\leq 1,5$ ) con i lati raccordati con raggio minimo 20 mm. La dimensione della sezione deve essere **minimo Ø150mm**.

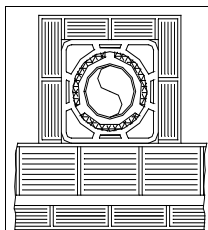
Le sezioni/lunghezze dei camini riportate nella tabella di dati tecnici sono indicazioni per una corretta installazione. Eventuali configurazioni alternative dovranno essere correttamente dimensionate secondo il metodo generale di calcolo della UNI EN13384-1 o altri metodi di comprovata efficienza.

Di seguito alcuni esempi di canne fumarie presenti sul mercato:



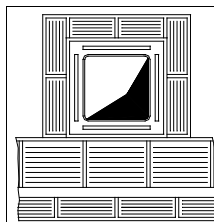
Camino in acciaio AISI 316 con doppia camera isolata con fibra ceramica o equivalente resistente a 400°C.

**OTTIMA**



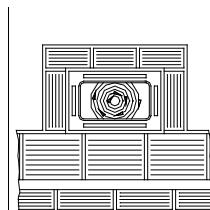
Camino in refrattario con doppia camera isolata e camicia esterna in conglomerato cementizio alleggerito con materiale alveolare tipo argilla.

**BUONA**



Camino tradizionale in argilla sezione quadrata con inserti vuoti isolanti.

**MEDIOCRE**



Evitare camini con sezione rettangolare interna in cui il rapporto tra il lato maggiore ed il lato minore sia maggiore di 1,5 (tipo ad es. 20x40 o 15x30).

**SCARSA**

## 2-INSTALLAZIONE

### MANUTENZIONE

La canna fumaria deve essere sempre pulita, poiché i depositi di fuliggine o olii incombusti ne riducono la sezione bloccandone il tiraggio, compromettendo il buon funzionamento della stufa e, se in grandi quantità, possono incendiarsi. È obbligatorio far pulire e controllare la canna fumaria e il comignolo da uno spazzacamino qualificato almeno una volta all'anno, e al termine del controllo/manutenzione farsi rilasciare un rapporto sottoscritto che l'impianto è in sicurezza.

La mancata pulizia pregiudica la sicurezza dell'impianto.

### COMIGNOLO

Il comignolo è un elemento determinante per il buon funzionamento dell'apparecchio riscaldante: si consiglia un comignolo di tipo antivento (A) vedi Figura 7.

L'area delle aperture per l'evacuazione fumi deve essere almeno il doppio della sezione della canna fumaria/sistema intubato e conformata

in modo che, anche in caso di vento, sia assicurato lo scarico dei fumi. Deve impedire l'entrata della pioggia, della neve ed eventuali animali. La quota di sbocco in atmosfera deve essere al di fuori della zona di reflusso provocata dalla conformazione del tetto o da eventuali ostacoli che si trovano in prossimità (vedi Figura 2-3-4-5-6).

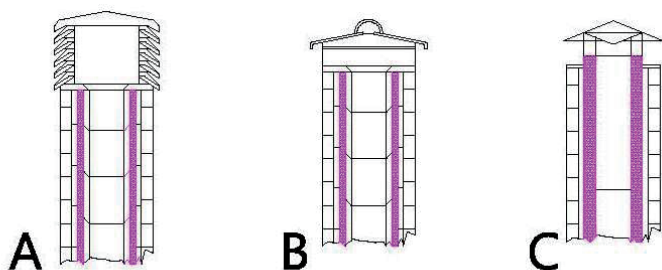
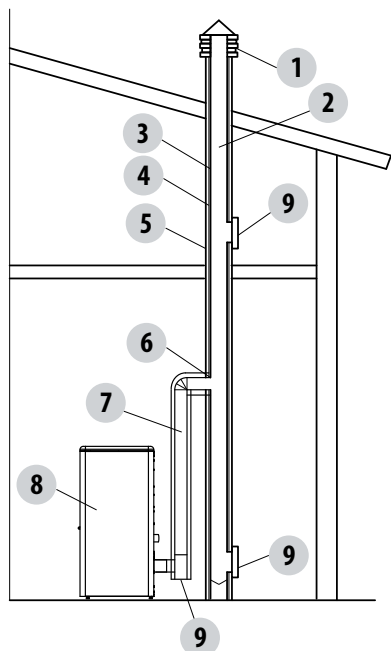


FIGURA 7

### COMPONENTI CAMINO



#### LEGENDA:

- (1) COMIGNOLO
- (2) VIA DI EFLUSSO
- (3) CONDOTTO FUMARIO
- (4) ISOLAMENTO TERMICO
- (5) PARETE ESTERNA
- (6) RACCORDO DEL CAMINO
- (7) CANALE DA FUMO
- (8) GENERATORE CALORE
- (9) PORTINA ISPEZIONE

FIGURA 8

## 2-INSTALLAZIONE

### COLLEGAMENTO ALLA CANNA FUMARIA

Il collegamento tra l'apparecchio e la canna fumaria deve essere realizzato con un canale da fumo conforme alla EN 1856-2. Il tratto di collegamento deve essere lungo massimo 4 m in proiezione orizzontale, con una pendenza minima del 3% e con un numero massimo di 3 curve a 90° (ispezionabili - il raccordo a T di uscita apparecchio non deve essere conteggiato).

Il diametro del canale da fumo deve essere uguale o maggiore a quello dell'uscita dell'apparecchio (Ø 100 mm).

TIPO DI IMPIANTO	CANALE DA FUMO
Lunghezza massima (con 1 curva 90° ispezionabile)	6,5 metri
Lunghezza massima (con 3 curve 90° ispezionabili)	4,5 metri
Numero massimo di curve 90° ispezionabili	3
Tratti orizzontali (pendenza minima 3%)	4 metri

Usare canali da fumo di diametro 100mm con guarnizioni siliconiche o analoghi dispositivi di tenuta che consentano di resistere alle temperature di esercizio dell'apparecchio (min. T200 classe P1). **È vietato l'impiego di tubi metallici flessibili, in fibrocemento o di alluminio. Per i cambi di direzione è suggerito utilizzare sempre un raccordo a T** con tappo di ispezione il quale permette una facile pulizia periodica delle tubature. Accertarsi sempre che dopo la pulizia i tappi di ispezione vengano richiusi ermeticamente con la relativa guarnizione integra.

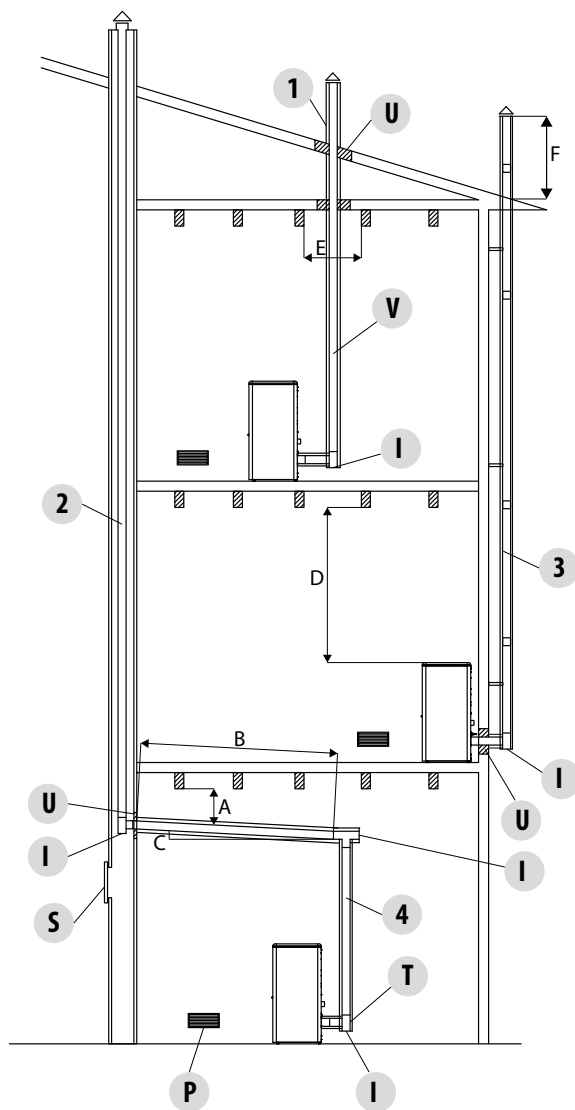
È vietato collegare nello stesso canale da fumo più apparecchi, oppure lo scarico proveniente da cappe sovrastanti. E' vietato lo scarico diretto a parete dei prodotti della combustione sia verso spazi chiusi che a cielo aperto.

Il canale da fumo deve essere distante minimo 400 mm da elementi costruttivi infiammabili o sensibili al calore.

**Si raccomanda in particolare di verificare nei dati targa della canna fumaria le distanze di sicurezza che devono essere rispettate in presenza di materiali combustibili e la tipologia di materiale isolante da utilizzare. Tali prescrizioni devono essere sempre rigorosamente rispettate per evitare gravi danni alla salute delle persone e all'integrità dell'abitazione.**

## 2-INSTALLAZIONE

### ESEMPI DI INSTALLAZIONE CORRETTA



1. Installazione canna fumaria  $\varnothing 150\text{mm}$  con foratura per il passaggio del tubo maggiorata di: minimo  $100\text{mm}$  attorno al tubo se comunicante con parti non infiammabili come cemento, mattoni, ecc.; oppure minimo  $300\text{mm}$  attorno al tubo (o quanto prescritto nei dati targa) se comunicante con parti infiammabili come legno ecc.

In entrambi i casi, inserire fra la canna fumaria e il solaio un adeguato isolante.

Si raccomanda di verificare e rispettare i dati targa della canna fumaria, in particolare le distanze di sicurezza da materiali combustibili.

Le precedenti regole valgono anche per fori eseguiti su parete.

2. Canna fumaria vecchia, intubata minimo  $\varnothing 150\text{mm}$  con la realizzazione di uno sportello esterno per permettere la pulizia del camino.

3. Canna fumaria esterna realizzata esclusivamente con tubi inox isolati cioè con doppia parete minimo  $\varnothing 150\text{mm}$ : il tutto ben ancorato al muro. Con comignolo antivento. Vedi fig.7 tipo A.

4. Sistema di canalizzazione tramite raccordi a T che permette una facile pulizia senza lo smontaggio dei tubi

FIGURA 11

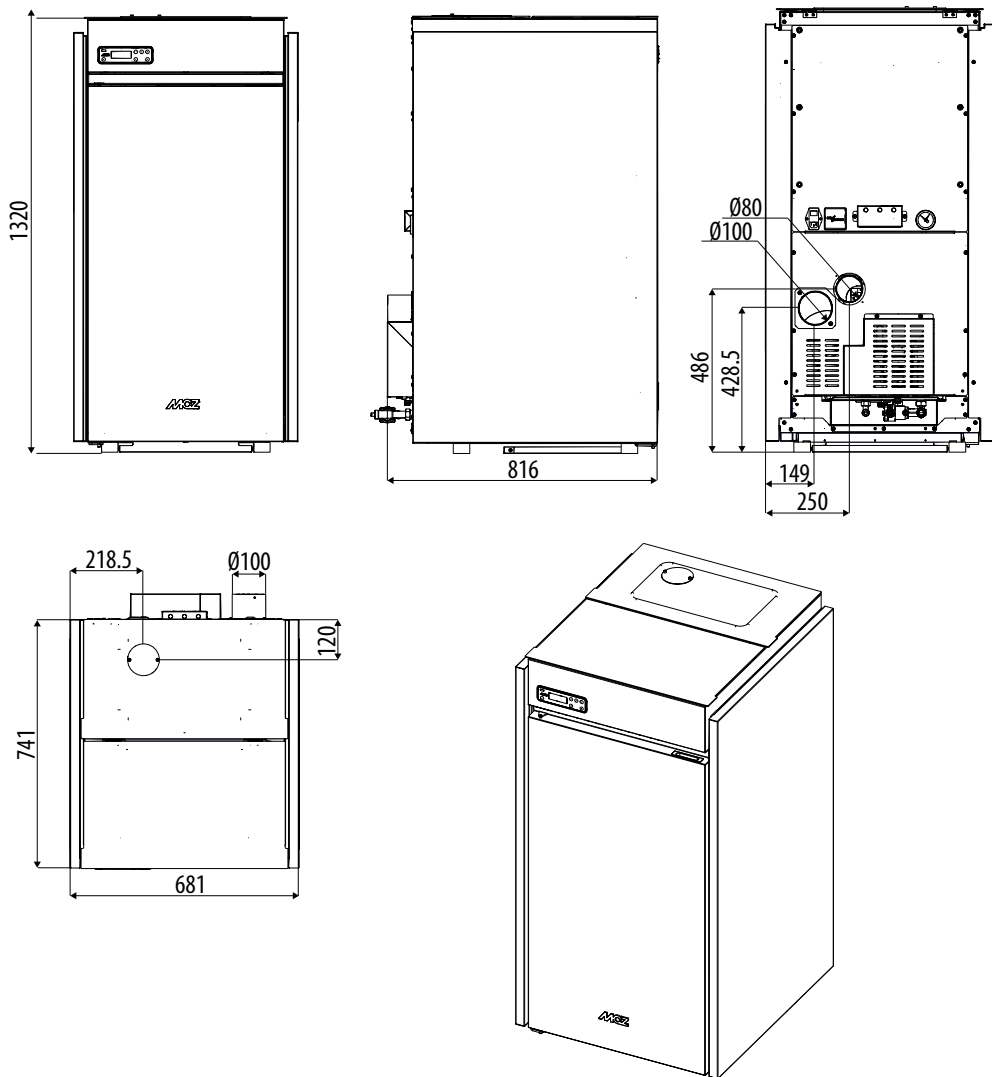
U = ISOLANTE  
V = EVENTUALE RIDUZIONE DA 100 A 80 MM  
I = TAPPO DI ISPEZIONE  
S = PORTINA DI ISPEZIONE  
P = PRESA D'ARIA  
T = RACCORDO A T CON TAPPO DI ISPEZIONE

A = MINIMO 40 MM  
B = MASSIMO 4 M  
C = MINIMO  $3^\circ$   
D = MINIMO 400 MM  
E = DIAMETRO FORO  
F = VEDI FIG.2-3-4-5-6

### 3-DISEGNI E CARATTERISTICHE TECNICHE

#### DISEGNI E CARATTERISTICHE

DIMENSIONI SELECTA 35 HQ S1 (dimensioni in mm)



### 3-DISEGNI E CARATTERISTICHE TECNICHE

CARATTERISTICHE TECNICHE	SELECTA 35 HQ S1
Classe di Efficienza Energetica	A+
Classe secondo Decreto n°186 del 7-11-2017	4 stelle
Classe del prodotto (EN 303-5/2012)	5
Potenza termica nominale al focolare	34,1 kW (29326 kcal/h)
Potenza utile nominale:	31,7 kW (27262 kcal/h)
Potenza utile minima	7,2 kW (6192 kcal/h)
Rendimento al Max	92,8%
Rendimento al Min	92,4%
Temperatura dei fumi in uscita al Max	100°C
Temperatura dei fumi in uscita al Min	61°C
Temperatura massima impostabile	80°C
Temperatura massima di esercizio	85°C
Particolato/OGC/Nox (10%O <sub>2</sub> )	13,3 mg/Nm <sup>3</sup> - 2 mg/Nm <sup>3</sup> - 175 mg/Nm <sup>3</sup>
CO al 10% O <sub>2</sub> al Min e al Max	0,037 - 0,008%
CO <sub>2</sub> al Min e al Max	6,6 - 13,1%
Tiraggio consigliato alla potenza Max	0,10 mbar - 10 Pa
Tiraggio consigliato alla potenza Min	0,05 mbar - 5 Pa
Massa fumi	17,7 g/sec
Capacità serbatoio	100 litri 65 kg
Tipo di combustibile pellet	Pellet diametro 6 mm Con pezzatura 3-40 mm
Consumo orario pellet	Min ~ 1,6 kg/h* - Max ~ 7,2 kg/h*
Autonomia	Al min ~ 41 h* - Al max ~ 9 h*
Volume riscaldabile m <sup>3</sup>	682/40 - 779/35 - 909/30**
Contenuto d'acqua	38 litri
Pressione massima di esercizio	3 bar - 300 kPa
Ingresso aria per la combustione	Ø 80 mm
Uscita fumi	Ø 100 mm
Presa d'aria	100 cm <sup>2</sup>
Potenza elettrica nominale (EN 60335-1)	102 W (Max 480 W)
Tensione e frequenza di alimentazione	230 Volt / 50 Hz
Peso netto	290 kg
Peso con imballo	305 kg

\* Dati che possono variare a seconda del tipo di pellet usato.

\*\* Volume riscaldabile a seconda della potenza richiesta al m<sup>3</sup> (rispettivamente 40-35-30 Kcal/h per m<sup>3</sup>)

# MCZ GROUP

TECHNICAL DOCUMENTATION FOR SOLID FUEL BOILERS ACCORDING TO COMMISSION REGULATIONS (EU) 2015/1187 - (EU) 2015/1189

Manufacturer: **MCZ GROUP S.p.A.**  
 Trademark: **MCZ**  
 Model Identifier: **SELECTA 35HQ S1**  
 General description: **Solid Fuel Boiler fired by wood pellets**  
 Condensing Boiler: **no**  
 Solid fuel cogeneration boiler: **no**  
 Combination boiler: **no**  
 Stoking mode: it is recommended that the boiler be operated with a hot water storage tank of a volume of at least **634 liter**  
 Useful heat output at rated heat output (P<sub>n</sub>): **31,7 kW**  
 Test according to: **EN 303-5**  
 Notified Body: **IMQ (N.B. 0051)**  
**Via Quintiliano 43, 20138 Milano, IT**

Fuel	Preferred fuel (only one)	Other suitable fuel(s)	$\eta_s$ [%]	EEL [%]
Log wood, moisture content $\leq 25$ %	no	no		
Chipped wood, moisture content 15-35 %	no	no		
Chipped wood, moisture content $> 35$ %	no	no		
<b>Compressed wood in the form of pellets or briquettes</b>	<b>yes</b>	<b>no</b>	<b>81</b>	<b>120</b>
Sawdust, moisture content $\leq 50$ %	no	no		
Other woody biomass	no	no		

Emissions when operating with the preferred fuel (mg/Nm <sup>3</sup> at 10% O <sub>2</sub> )	CO	NO <sub>x</sub>	OGC	PM
at Nominal heat output (E <sub>s,n</sub> )	98	175	2	13
at Minimum heat output (E <sub>s,p</sub> )	467	142	5	25
Seasonal space heating emissions (E <sub>s</sub> )	<b>412</b>	<b>147</b>	<b>5</b>	<b>23</b>

Observe the specific precautions for installation, assembly and maintenance indicated in the manual accompanying the product

Energy Efficiency Class (A+++ to D scale) **A+**

### Characteristics when operating with the preferred fuel

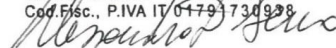
Useful heat output			
Item	Symbol	Value	Unit
Nominal heat output	P <sub>n</sub>	<b>31,7</b>	kW
Minimum heat output	P <sub>p</sub>	<b>7,2</b>	kW
For solid fuel cogeneration boilers: Electrical efficiency			
Minimum heat output	$\eta_{el,n}$	<b>n.a.</b>	kW

Auxiliary electricity consumption			
Item	Symbol	Value	Unit
At nominal heat output	e <sub>l,max</sub>	<b>0,053</b>	kW
At minimum heat output	e <sub>l,min</sub>	<b>0,021</b>	kW
Of incorporated secondary emission abatement equipment, if applicable		<b>n.a.</b>	kW
In standby mode	P <sub>sb</sub>	<b>0,002</b>	kW

Useful efficiency (GCV)			
Item	Symbol	Value	Unit
At nominal heat output	$\eta_n$	<b>84,8</b>	%
At minimum heat output	$\eta_p$	<b>85,1</b>	%

Issue date: **27.08.2021**

**MCZ GROUP S.p.A.**  
 Via La Croce, 8 - 33074 VIGONOVO di F.FREDDA (PN)  
 Tel. +39 0434 599599 - Fax +39 0434 599598  
 Cod. Fisc., P.IVA IT 01791730938



**Alessandro Di Bacco** (Legal Representative)

**MCZ GROUP S.p.A.** - Via La Croce n.8 - 33074 Vigonovo di Fontanafredda (PN) - Italia - Tel. +39 0434 599599 - Fax +39 0434 599598 - www.mcz.it - mcz@mcz.it  
 Iscr. al Registro delle Imprese di Pordenone n. 01791730938 - Cod. Fisc. e P. IVA IT 01791730938 - R.E.A. Pordenone 104889 - Capitale Sociale € 10.000.000,00 i.v.

# MCZ GROUP

TECHNICAL DOCUMENTATION FOR SOLID FUEL BOILERS ACCORDING TO COMMISSION REGULATIONS (EU) 2015/1187 - (EU) 2015/1189

Manufacturer: **MCZ GROUP S.p.A.**  
 Trademark: **MCZ**  
 Model Identifier: **SELECTA 35HQ ACS S1**  
 General description: **Solid Fuel Boiler fired by wood pellets**  
 Condensing Boiler: **no**  
 Solid fuel cogeneration boiler: **no**  
 Combination boiler: **no**  
 Stoking mode: it is recommended that the boiler be operated with a hot water storage tank of a volume of at least **634 liter**  
 Useful heat output at rated heat output (P<sub>n</sub>): **31,7 kW**  
 Test according to: **EN 303-5**  
 Notified Body: **IMQ (N.B. 0051)**  
**Via Quintiliano 43, 20138 Milano, IT**

Fuel	Preferred fuel (only one)	Other suitable fuel(s)	$\eta_s$ [%]	EEl [%]
Log wood, moisture content $\leq 25$ %	no	no		
Chipped wood, moisture content 15-35 %	no	no		
Chipped wood, moisture content $> 35$ %	no	no		
<b>Compressed wood in the form of pellets or briquettes</b>	<b>yes</b>	<b>no</b>	<b>81</b>	<b>120</b>
Sawdust, moisture content $\leq 50$ %	no	no		
Other woody biomass	no	no		

Emissions when operating with the preferred fuel (mg/Nm <sup>3</sup> at 10% O <sub>2</sub> )	CO	NO <sub>x</sub>	OGC	PM
at Nominal heat output (E <sub>s,n</sub> )	98	175	2	13
at Minimum heat output (E <sub>s,p</sub> )	467	142	5	25
Seasonal space heating emissions (E <sub>s</sub> )	<b>412</b>	<b>147</b>	<b>5</b>	<b>23</b>

Observe the specific precautions for installation, assembly and maintenance indicated in the manual accompanying the product

Energy Efficiency Class (A+++ to D scale) **A+**

### Characteristics when operating with the preferred fuel

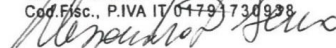
Useful heat output			
Item	Symbol	Value	Unit
Nominal heat output	P <sub>n</sub>	<b>31,7</b>	kW
Minimum heat output	P <sub>p</sub>	<b>7,2</b>	kW
For solid fuel cogeneration boilers: Electrical efficiency			
Minimum heat output	$\eta_{el,n}$	<b>n.a.</b>	kW

Auxiliary electricity consumption			
Item	Symbol	Value	Unit
At nominal heat output	e <sub>l,max</sub>	<b>0,053</b>	kW
At minimum heat output	e <sub>l,min</sub>	<b>0,021</b>	kW
Of incorporated secondary emission abatement equipment, if applicable		<b>n.a.</b>	kW
In standby mode	P <sub>sb</sub>	<b>0,002</b>	kW

Useful efficiency (GCV)			
Item	Symbol	Value	Unit
At nominal heat output	$\eta_n$	<b>84,8</b>	%
At minimum heat output	$\eta_p$	<b>85,1</b>	%

Issue date: **27.08.2021**

**MCZ GROUP S.p.A.**  
 Via La Croce, 8 - 33074 VIGONOVO di F.FREDDA (PN)  
 Tel. +39 0434 599599 - Fax +39 0434 599598  
 Cod. Fisc., P.IVA IT 04799730938

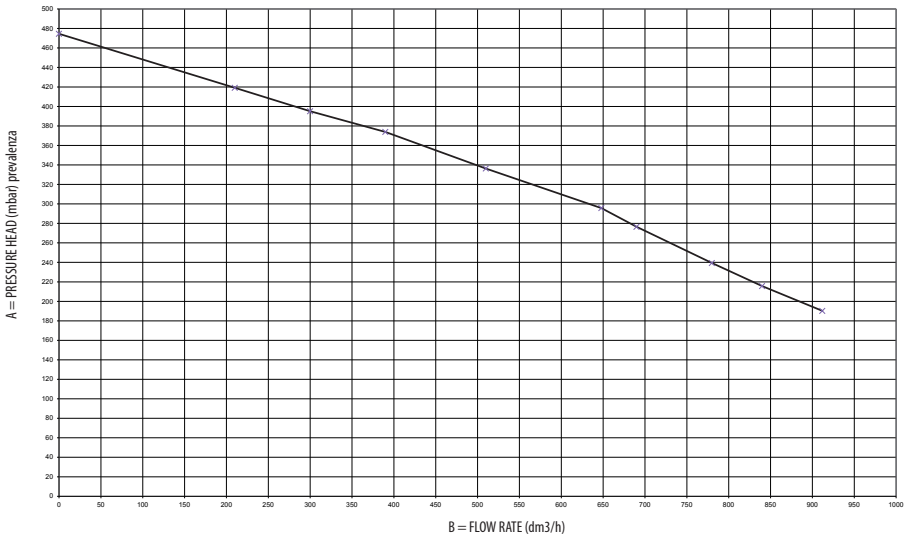


**Alessandro Di Bacco** (Legal Representative)



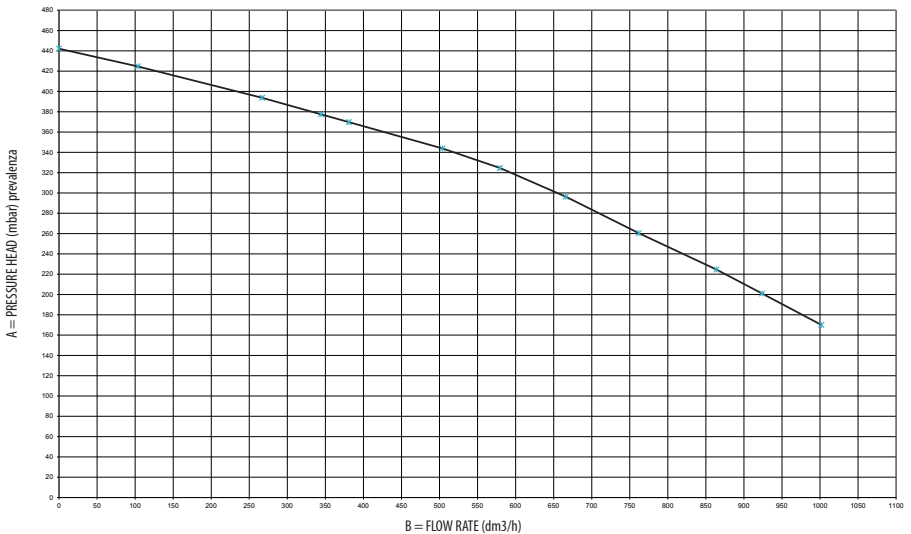
### 3-DISEGNI E CARATTERISTICHE TECNICHE

#### GRAFICO DI PREVALENZA RESIDUA CON KIT ACS



#### GRAFICO DI PREVALENZA RESIDUA SENZA KIT ACS

*A = Prevalenza residua (mbar)*  
*B = Portata (l/h)*



## 4 - DISIMBALLO

### PREPARAZIONE E DISIMBALLO

La caldaia viene consegnata completa di tutti i suoi componenti elettrici, meccanici e idraulici e collaudata in fabbrica:

Togliere il cartone, rimuovere le staffe che fissano la caldaia al bancale e il polistirolo. Per rimuovere la staffa posteriore (fig.2) è necessario togliere le tre viti "x" che fissano la caldaia al bancale e le tre viti "y" che la fissano alla struttura.

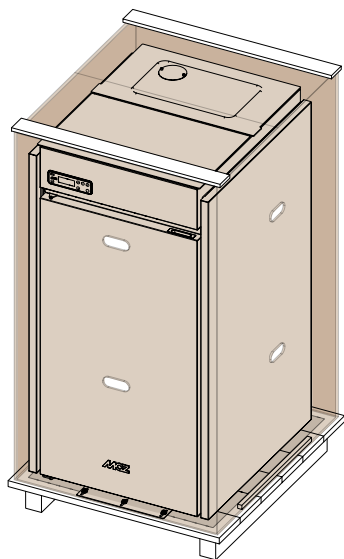


Figura 1 - Imballo

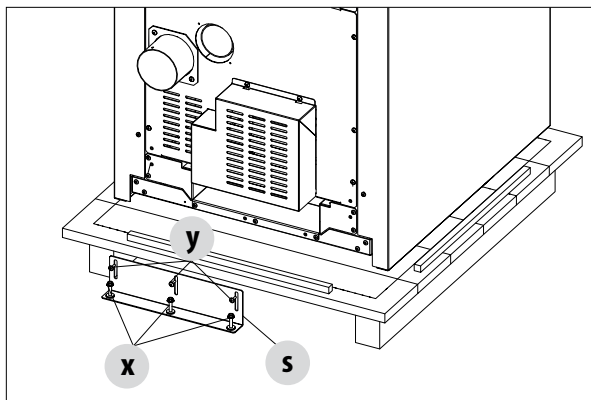


Figura 2 - Rimozione staffa posteriore

## 4 - DISIMBALLO

Per rimuovere la staffa anteriore (fig.3) procedere nel modo seguente:

- aprire la porta
- togliere le viti "x"
- togliere le viti "y"
- sfilare la staffa "s"

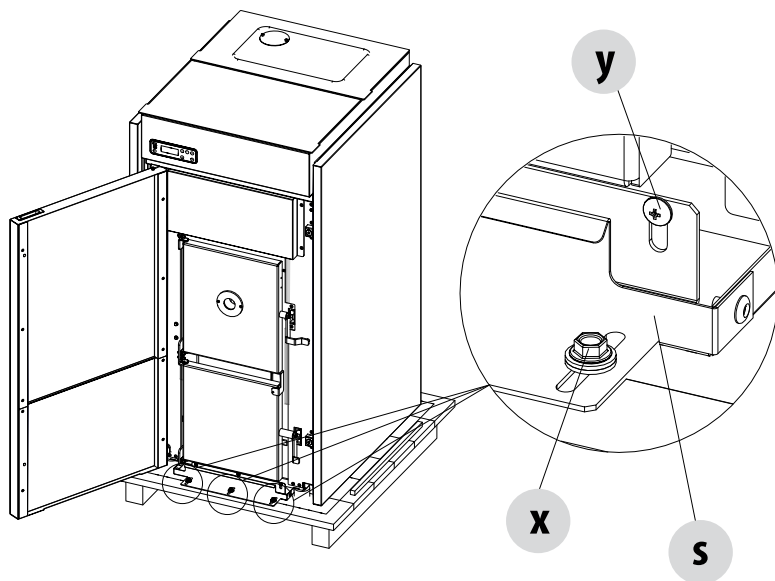


Figura 3 - Rimozione staffa anteriore

Posizionare la caldaia nel luogo prescelto facendo attenzione che sia conforme con quanto previsto. Il corpo caldaia o monoblocco deve essere sempre movimentato in posizione verticale esclusivamente tramite carrelli. Si deve porre particolare attenzione affinché la porta e il suo vetro siano preservati da urti meccanici che ne compromettono l'integrità.

Comunque la movimentazione dei prodotti deve essere fatta con cautela. Se possibile disimballare la caldaia nei pressi dell'area dove verrà installata. I materiali che compongono l'imballo non sono nè tossici nè nocivi, pertanto non richiedono particolari processi di smaltimento. Il prodotto, come indicato in figura 1 è composto da un unico imballo.

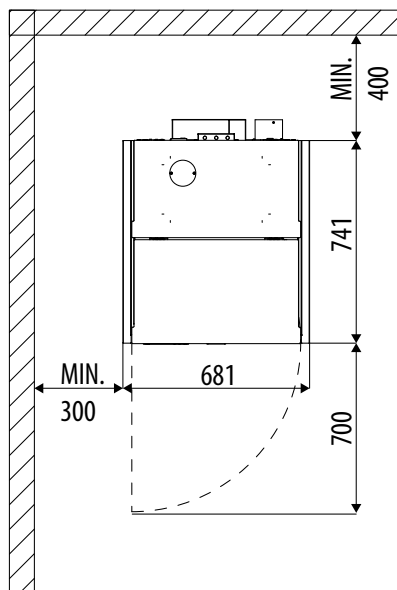
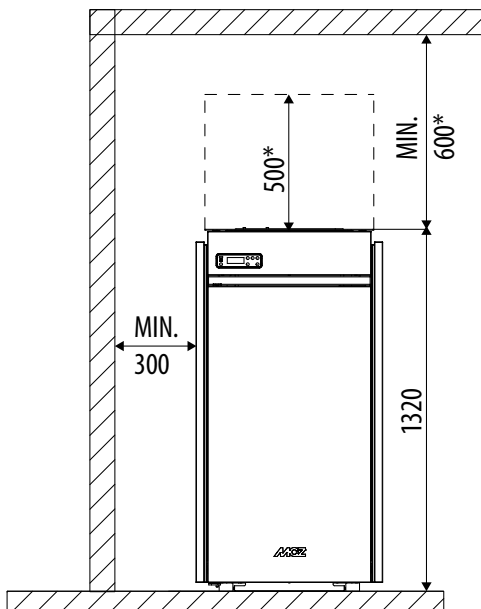
Dopo aver tolto l'imballo assicurarsi che la caldaia sia completa e non danneggiata in caso di dubbio rivolgersi al rivenditore.

## 5 - POSIZIONAMENTO

### REQUISITI PER L'INSTALLAZIONE DELL'IMPIANTO - POSIZIONAMENTO

La prima cosa essenziale da fare prima dell'installazione della caldaia è scegliere l'ubicazione necessaria per l'inserimento e rispettare i requisiti minimi per l'installazione.

- **la distanza minima davanti al prodotto** per consentire le operazioni di pulizia, manutenzione ecc. deve essere **700 mm**;
- la distanza minima ammessa tra il lato posteriore del prodotto ed una parete deve essere minimo **400 mm**;
- la distanza minima tra il lato superiore del prodotto ed una parete (soffitto) deve essere di **600 mm** per garantire un facile accesso per le operazioni di pulizia e manutenzione dello scambiatore di calore (ad esempio per la pulizia della cenere ed un eventuale installazione del kit di aspirazione pellet);
- la distanza minima tra il prodotto e la parete (lato) deve essere **300 mm**.

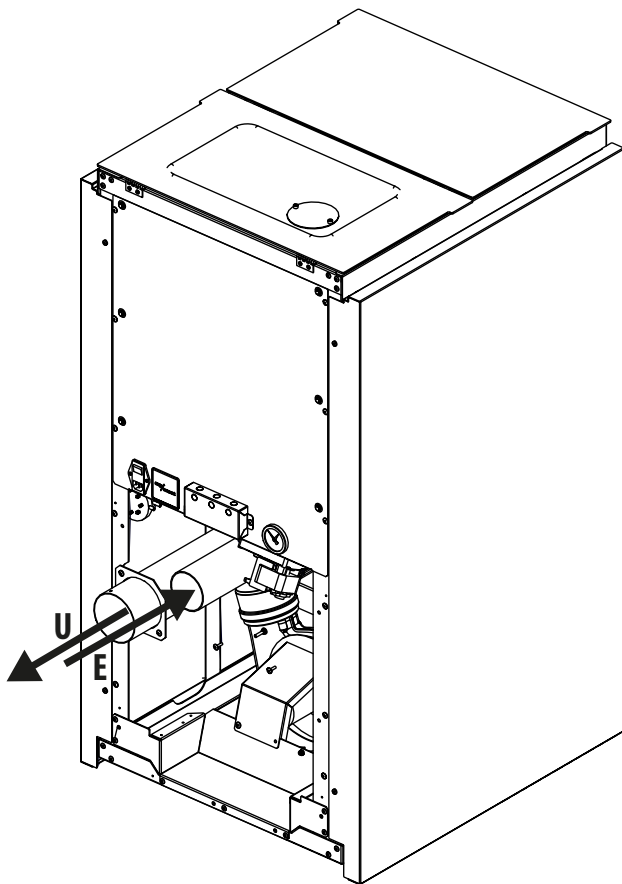


REQUISITI MINIMI CALDAIA SELECTA  
\* nel caso di installazione del kit aspirazione

## 6 - INSTALLAZIONE E SMONTAGGIO

### USCITA FUMI E INGRESSO ARIA COMBURENTE

La caldaia è dotata posteriormente di un tubo "U" Ø100 mm per l'uscita fumi e di un tubo "E" Ø 80 mm per l'ingresso della aria comburente.



## 6 - INSTALLAZIONE E SMONTAGGIO

### APERTURA/CHIUSURA PORTE CALDAIA



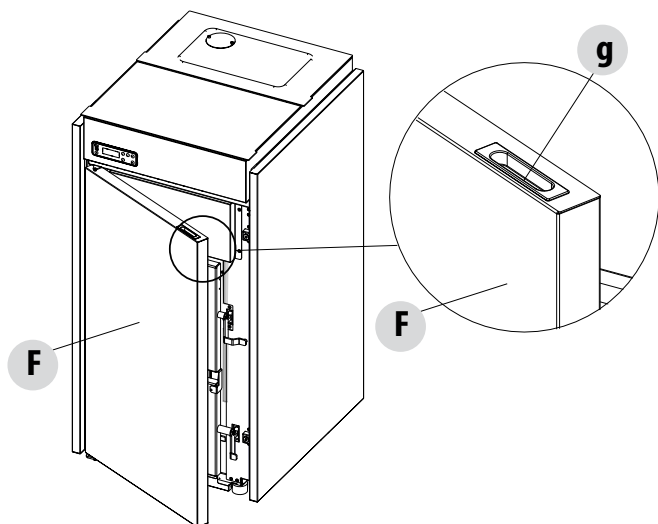
#### **ATTENZIONE!**

*Per un corretto funzionamento della caldaia la porta va chiusa bene.*

*La porta focolare e lo sportello inferiore per la pulizia della cenere vanno aperte solo a caldaia spenta e fredda.*

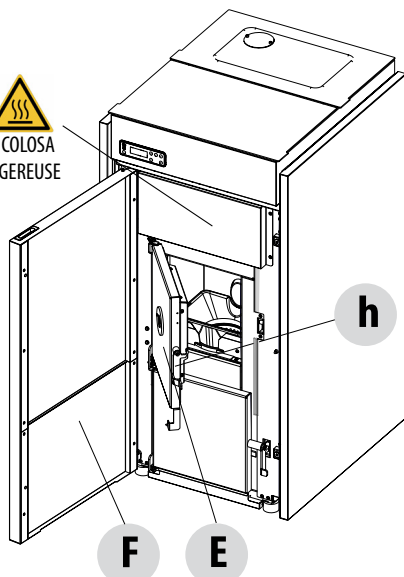
*Nel caso le porte venissero aperte a caldaia funzionante un sistema farà scattare l'allarme e la caldaia andrà in spegnimento.*

Per aprire la porta esterna "F" prendere la maniglia in alto a destra "g" e tirare verso sè. Per aprire la porta interna "E" sollevare la maniglia "h" e tirare verso sè. Nel caso in cui sia necessario aprire la porta con caldaia in funzione è necessario utilizzare adeguati indumenti di protezione termica (ad esempio guanti in cuoio).



**Attenzione! Parti calde utilizzare il guanto in dotazione**

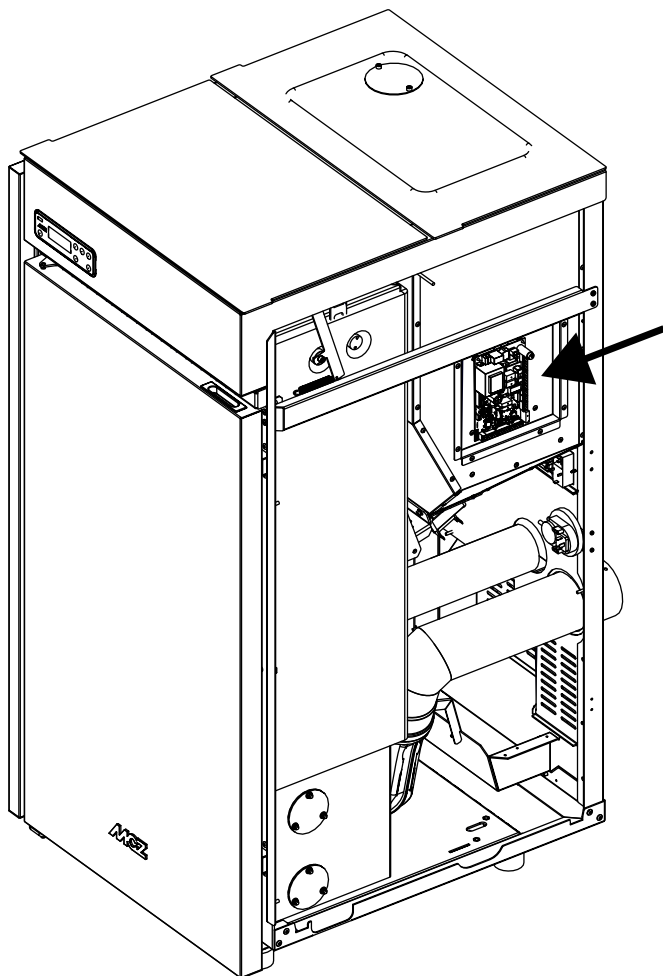
  
TEMPERATURA PERICOLOSA  
TEMPÉRATURE DANGEREUSE



## 6 - INSTALLAZIONE E SMONTAGGIO

### ACCESSO ALLA SCHEDA ELETTRONICA

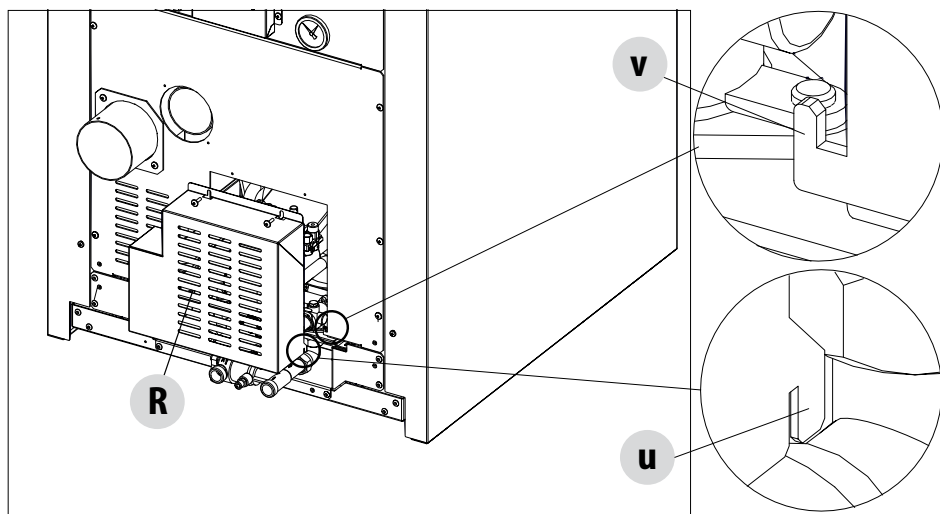
Per avere l'accesso alla scheda elettronica è necessario togliere il pannello estetico a destra (lato apertura porte) come da indicazioni nel presente manuale.



## 6 - INSTALLAZIONE E SMONTAGGIO

### COPERCHIO POSTERIORE PER KIT IDRAULICO

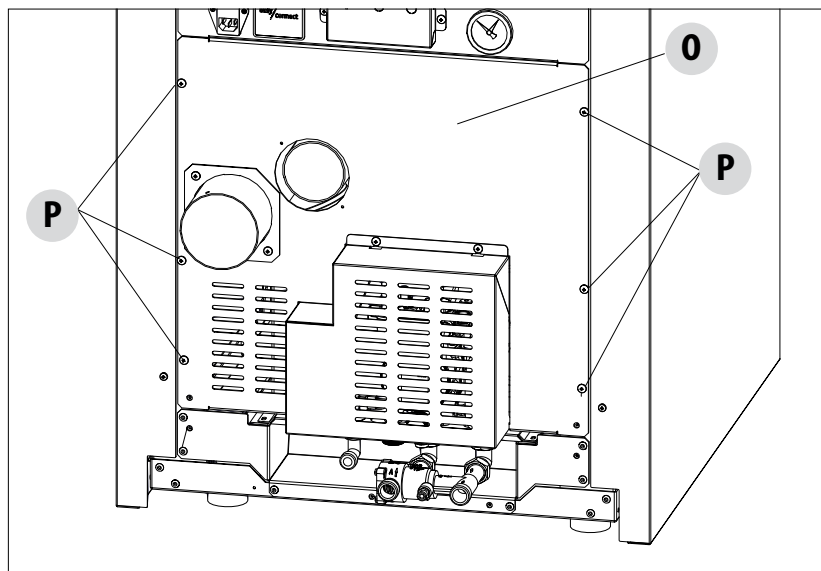
Sul retro della caldaia si trova un coperchio rimovibile per l'inserimento del kit idraulico scelto. Per rimuovere il coperchio "R" allentare le due viti superiori e alzare il coperchio in modo tale di far uscire l'incastro "u" del coperchio dall'incastro "v" della caldaia.



### RIMOZIONE PANNELLO POSTERIORE

Per interventi ai componenti della caldaia potrebbe essere necessario rimuovere il pannello posteriore "O".

Per fare ciò è necessario togliere le viti "P" e sfilare il pannello "O".



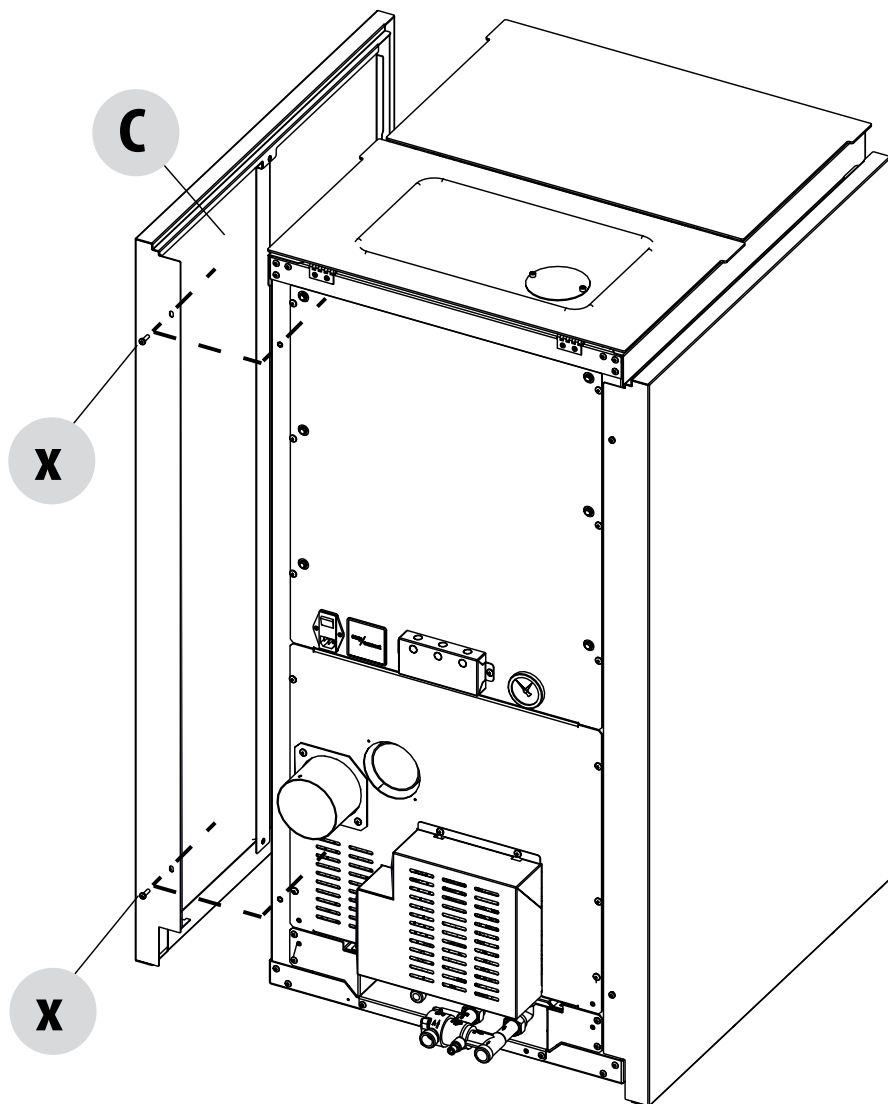


## 6 - INSTALLAZIONE E SMONTAGGIO

### RIMOZIONE FIANCO LATERALE

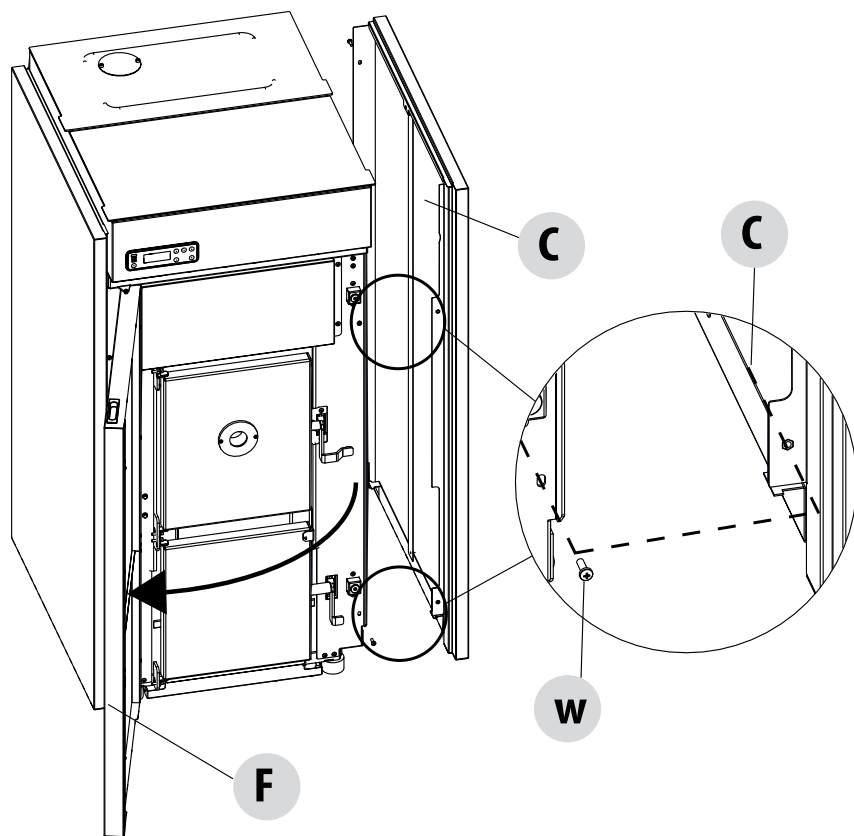
Per rimuovere i pannelli laterali procedere come segue:

- Nella parte posteriore togliere le due viti "X"



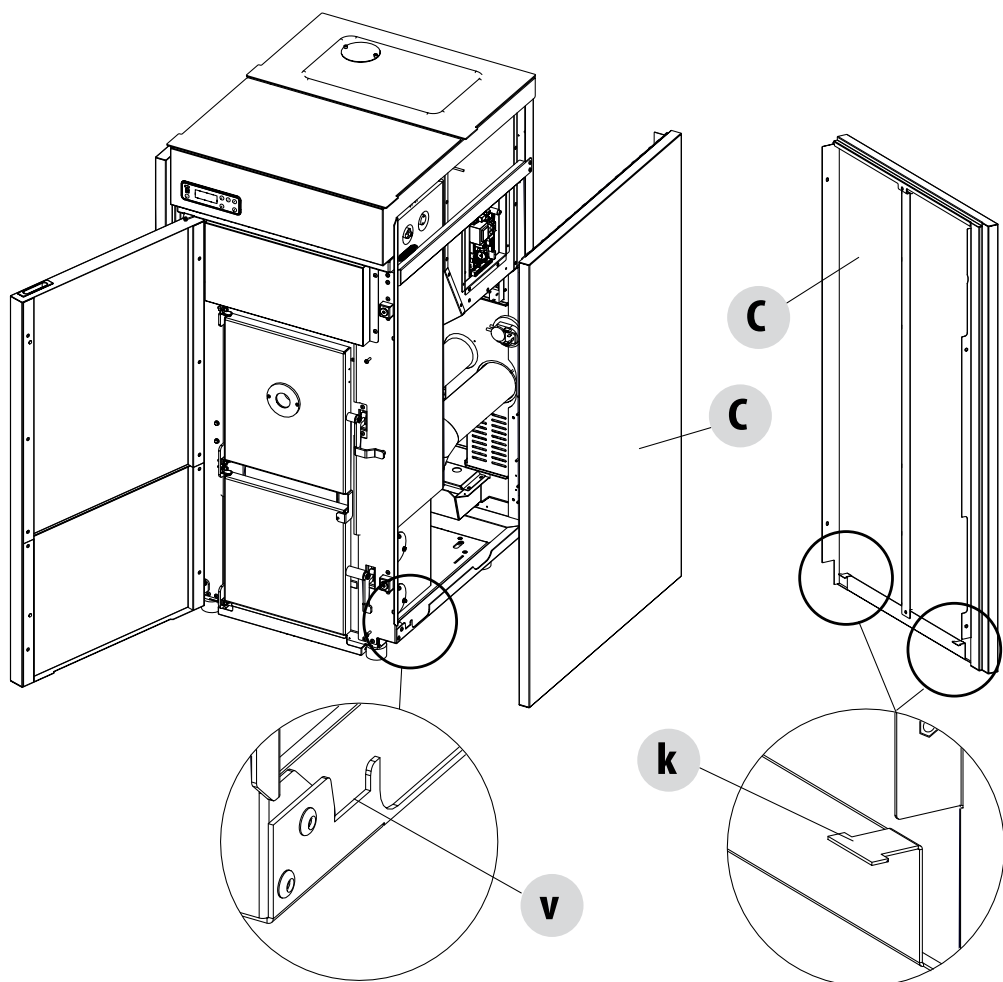
## 6 - INSTALLAZIONE E SMONTAGGIO

- nella parte anteriore aprire la porta estetica "F"
- togliere le due viti "w"



## 6 - INSTALLAZIONE E SMONTAGGIO

- alzare il pannello "C" in modo tale che il gancio "k" esca dall'incastro "v" sulla struttura della caldaia.



## 7-COLLEGAMENTO IDRAULICO

### COLLEGAMENTO IDRAULICO



**IMPORTANTE:**

*I collegamenti dipendono dal tipo di Configurazione Impianto.*

**IMPORTANTE!**

*Se l'installazione della caldaia prevede l'interazione con un altro impianto preesistente completo di un altro apparecchio di riscaldamento (caldaia a gas, caldaia a metano, caldaia a gasolio, ecc...), interpellare personale qualificato che possa poi rispondere della conformità dell'impianto, secondo quanto prevede la legge vigente in materia.*

*La ditta declina ogni responsabilità in caso di danni a cose o persone o in caso di mancato o scorretto funzionamento, nel caso in cui non vengano rispettate le sopraindicate avvertenze.*



**IMPORTANTE!!!**

**LAVARE L'INTERO IMPIANTO PRIMA DI COLLEGARE LA CALDAIA AL FINE DI ELIMINARE RESIDUI E DEPOSITI.**

*Installare sempre a monte della caldaia delle saracinesche di intercettazione al fine di isolare la stessa dell'impianto idrico qualora fosse necessario muoverla o spostarla, per eseguire la manutenzione ordinaria e/o straordinaria.*

*Collegare la caldaia utilizzando delle tubazioni flessibili per non vincolare eccessivamente la caldaia all'impianto e per permettere dei leggeri spostamenti.*



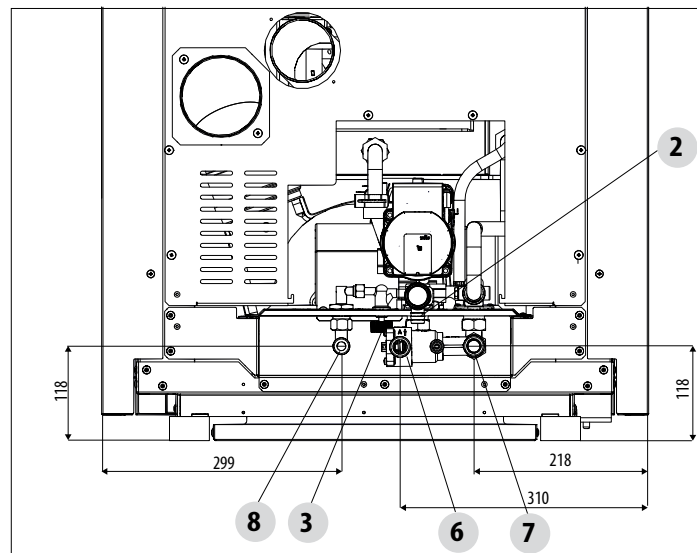
**IMPORTANTE!**

*Il collegamento della stufa all'impianto idraulico deve essere realizzato **ESCLUSIVAMENTE** da personale specializzato e che possa eseguire l'installazione a perfetta regola d'arte e rispettando le disposizioni vigenti nel Paese di installazione.*

*Il produttore declina ogni responsabilità in caso di danni a cose o persone o in caso di mancato funzionamento, nel caso in cui non venga rispettata le sopraindicata avvertenza.*

### SCHEMA ALLACCIAMENTO CON KIT IDRAULICO PER RISCALDAMENTO (VEDI ACCESSORIO COD.40A18013)

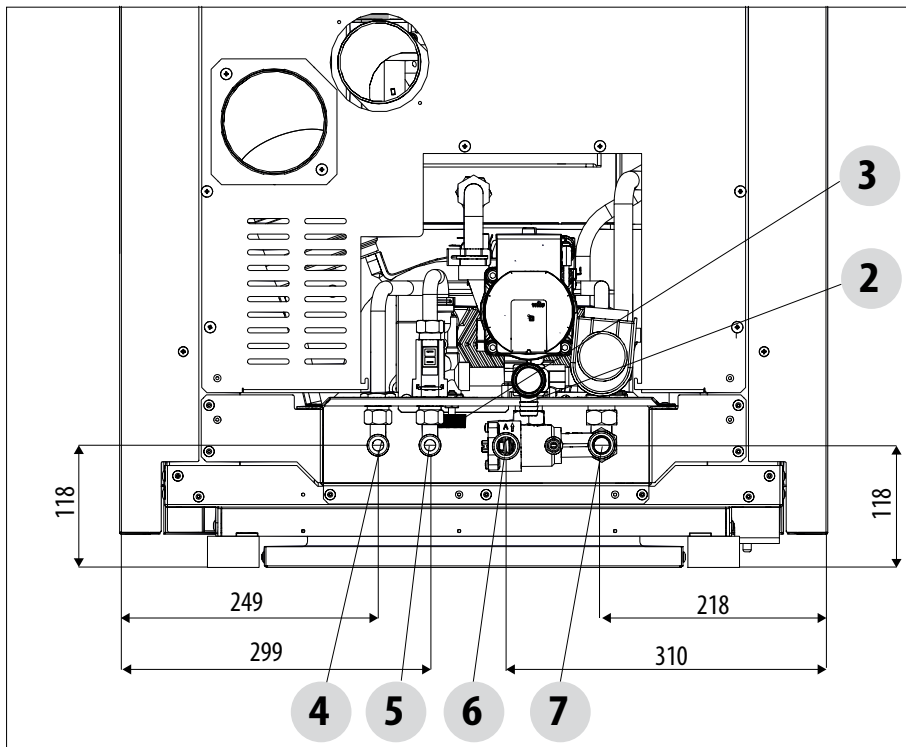
2 - VALVOLA DI SICUREZZA	6 - RITORNO RISCALDAMENTO	8 - INGRESSO ACQUA RIEMPIMENTO IMPIANTO
3 - RUBINETTO DI RIEMPIMENTO	7 - MANDATA RISCALDAMENTO	



## 7-COLLEGAMENTO IDRAULICO

**SCHEMA ALLACCIAMENTO CON KIT IDRAULICO PER LA PRODUZIONE DI ACQUA SANITARIA (VEDI ACCESSORIO COD.40A18014)**

2 - VALVOLA DI SICUREZZA	5 - ENTRATA ACQUA SANITARIA
3 - RUBINETTO DI RIEMPIMENTO	6 - RITORNO RISCALDAMENTO
4 - USCITA ACQUA SANITARIA	7 - MANDATA RISCALDAMENTO



## 7-COLLEGAMENTO IDRAULICO

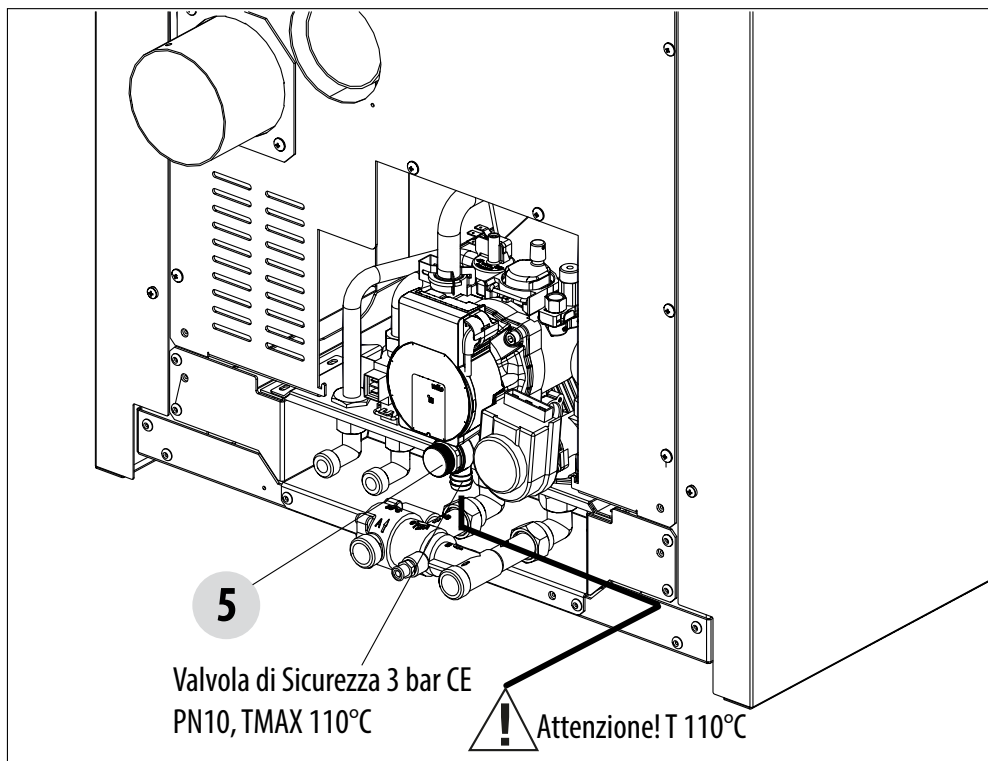
### VALVOLA DI SICUREZZA 3 bar (300Pa)

La caldaia è protetta contro le sovrappressioni da una valvola di sicurezza "2" presente sul kit idraulico scelto. Lo scarico della valvola di sicurezza deve essere collegato ad un tubo in gomma che resista ad una temperatura di 110°C (non dato in dotazione) e portato all'esterno su un sifone antiodore. Questo scarico è atto a evitare sovrappressioni in caso di apertura della valvola di sicurezza.

**Il prodotto è definito a disinserimento rapido avendo superato le prove previste dalla norma EN 303-5 Cap. 5.14.**



**Attenzione! Il costruttore dell'apparecchio non è responsabile di eventuali allagamenti causati dall'intervento della valvola di sicurezza nel caso in cui questa non sia stata correttamente raccordata all'esterno del prodotto e ad un corretto sistema di raccolta ed evacuazione.**



## 7-COLLEGAMENTO IDRAULICO

### LAVAGGIO DELL'IMPIANTO

Montare delle idonee saracinesche di intercettazione sulle tubazioni impianto di riscaldamento.

Per preservare l'impianto termico da dannose corrosioni, incrostazioni o depositi, è della massima importanza, prima dell'installazione dell'apparecchio, procedere al lavaggio dell'impianto in conformità alla norma UNI 8065 (trattamenti delle acque degli impianti termici ad uso civile), utilizzando prodotti appropriati.

E' consigliato l'utilizzo del prodotto FERNOX PROTECTOR F1 (disponibile presso i nostri centri autorizzati) che dà protezione a lungo termine per gli impianti di riscaldamento contro la corrosione e la formazione di calcare. Previene la corrosione di tutti i metalli presenti in questi impianti, ossia, metalli ferrosi, rame e leghe di rame ed alluminio. Previene, inoltre, la rumorosità della caldaia. Per l'utilizzo si rimanda all'istruzione sul prodotto stesso e alla competenza del tecnico qualificato.

Consigliamo anche l'uso del FERNOX CLEANER F3 e SIGILLA PERDITE F4 disponibili presso i nostri centri autorizzati.

Il FERNOX F3 è un prodotto neutro per la pulizia rapida ed efficace degli impianti di riscaldamento. E' stato progettato per eliminare tutti i detriti, morchia ed incrostazione da impianti esistenti di tutte le età. In questo modo, ripristina l'efficienza del calore ed elimina o riduce la rumorosità della caldaia.

IL FERNOX F4 è indicato per l'uso in tutti gli impianti di riscaldamento per sigillare le microfessure responsabili di perdite piccole e inaccessibili.



**Attenzione: La mancanza del lavaggio dell'impianto termico e dell'aggiunta di un adeguato inibitore invalidano la garanzia dell'apparecchiatura e di altri accessori quali ad esempio pompa e valvole.**

### RIEMPIMENTO DELL'IMPIANTO

Il riempimento va eseguito lentamente per dare modo alle bolle d'aria di uscire attraverso gli opportuni sfoghi, posti sull'impianto di riscaldamento. In impianti di riscaldamento a circuito chiuso la pressione di caricamento a freddo dell'impianto e la pressione di pregonfiaggio del vaso di espansione dovranno corrispondere.

- Negli impianti di riscaldamento a vaso **aperto**, si consente il contatto diretto tra il liquido circolante e l'aria. Durante la stagione di riscaldamento l'utente finale deve controllare regolarmente il livello di acqua circolante nel vaso di espansione. Il contenuto di acqua nel sistema di ricircolo deve essere mantenuto costante. L'esperienza pratica dimostra che deve essere effettuato un controllo regolare del livello dell'acqua ogni 14 giorni per mantenere un contenuto di acqua pressoché costante. In caso sia necessaria acqua aggiuntiva si deve effettuare il processo di riempimento, quando la caldaia è raffreddata a temperatura ambiente. Queste precauzioni mirano a prevenire l'insorgenza di uno stress termico del corpo in acciaio della caldaia.
- Negli impianti muniti di vaso aperto la pressione dell'acqua nella caldaia - ad impianto freddo - non deve essere inferiore a 0,3 bar (30 Pa);
- L'acqua utilizzata per il riempimento dell'impianto di riscaldamento deve essere decontaminata e senza aria.



**Attenzione!**

**Non miscelare l'acqua del riscaldamento con sostanze antigelo o anticorrosione in errate concentrazioni! Può danneggiare le guarnizioni e provocare l'insorgere di rumori durante il funzionamento.**

**Il produttore declina ogni responsabilità nel caso danni procurati a persone, animali o cose subentranti in seguito a mancata osservanza di quanto sopra esposto.**

**Effettuati tutti i collegamenti idraulici, procedere alla verifica a pressione delle tenute, tramite il riempimento della caldaia.**

Tale operazione deve essere effettuata con cautela rispettando le seguenti fasi:

- aprire le valvole di sfioro aria dei radiatori, della caldaia e dell'impianto;
- aprire gradualmente il rubinetto di carico dell'impianto accertandosi che le eventuali valvole di sfogo aria automatiche, installate sull'impianto, funzionino regolarmente;
- chiudere le valvole di sfogo dei radiatori non appena esce acqua;
- controllare attraverso il manometro inserito sull'impianto che la pressione raggiunga il valore di circa 1 bar (100 Pa); per impianti a vaso aperto il reintegro avviene in automatico attraverso il vaso stesso;

## 7-COLLEGAMENTO IDRAULICO

- chiudere il rubinetto di carico dell'impianto e quindi sfogare nuovamente l'aria attraverso le valvole di sfiato dei radiatori;
- controllare la tenuta di tutti i collegamenti;
- dopo aver effettuato la prima accensione della caldaia e portato in temperatura l'impianto, arrestare il funzionamento delle pompe e ripetere le operazioni di sfogo aria;
- lasciare raffreddare l'impianto e, se necessario, riportare la pressione dell'acqua a 1 bar (100 Pa).



### NOTA

**Negli impianti muniti di vaso chiuso, ove consentito, la pressione dell'acqua nell'impianto di riscaldamento - ad impianto freddo - non deve essere inferiore a 1 bar (100 Pa); in difetto, agire sul rubinetto di carico dell'impianto.**

**L'operazione deve essere effettuata ad impianto freddo.**

**Il manometro inserito sull'impianto, consente la lettura della pressione nel circuito.**

Durante tale operazione lo sfogo di eventuale aria presente nell'impianto è garantito dallo sfiato automatico "G" presente sulla sommità del corpo caldaia.

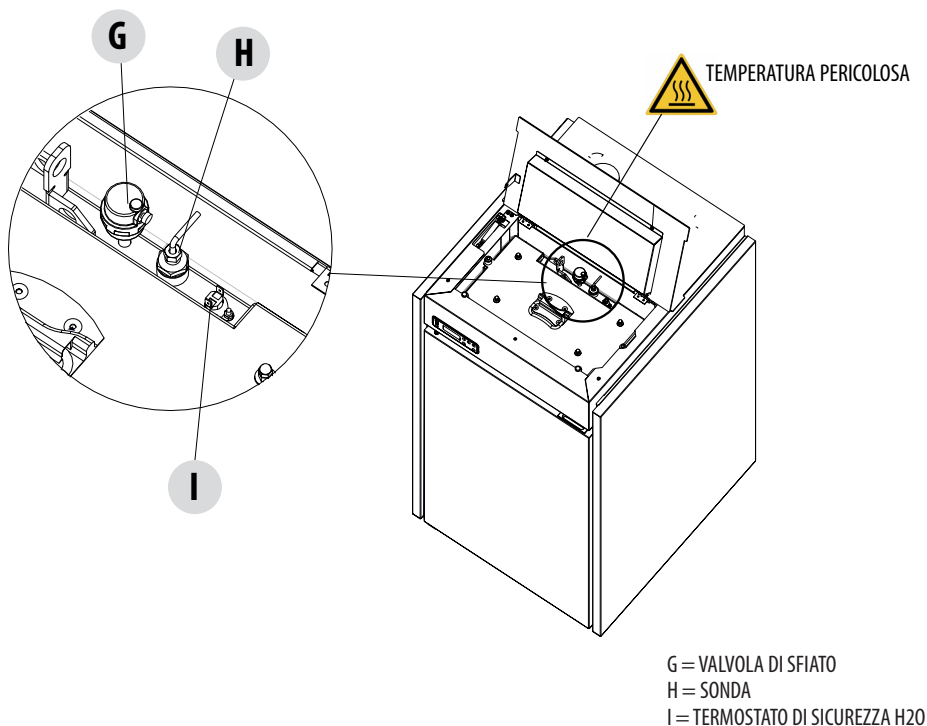
La valvola si trova sotto il pannello anteriore quindi è sufficiente alzare il coperchio.

Per consentire che la valvola sfiati allentare il tappo laterale (vedi figura)

La pressione di caricamento dell'impianto **A FREDDO** deve essere di 1 bar (100 Pa).

A fine dell'operazione di riempimento richiudere **sempre** il rubinetto.

Per l'accesso alla valvola di sfiato, alzare il coperchio centrale e allentare il tappo laterale.





## 7-COLLEGAMENTO IDRAULICO

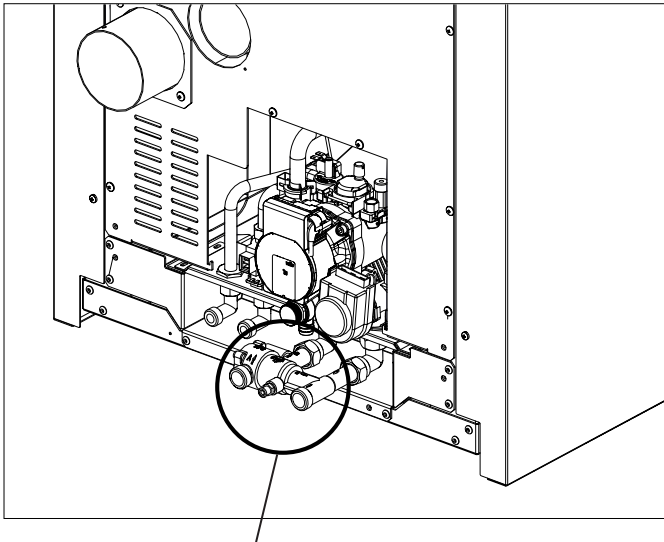
### VALVOLA ANTICONDENSA (COMPRESA NEL KIT IDRAULICO COD.40A18013 - 40A18014)

La valvola anticondensa trova applicazione nelle caldaie a combustibile solido in quanto previene il ritorno di acqua fredda nella caldaia o stufa e la conseguente formazione di condensa.

La formazione prolungata di condensa danneggia irreparabilmente lo scambiatore di calore.

Una elevata temperatura di ritorno, riduce la formazione di condensa dei fumi e allunga la vita della caldaia.

Le valvole in commercio presentano svariate tarature, MCZ consiglia l'utilizzo del modello (vedi listino accessori) a 55°C. Il sensore termostatico immerso direttamente nel fluido "sente" la temperatura e in funzione al valore richiesto (55°C) devia il percorso.



VALVOLA ANTICONDENSA INSTALLATA SU KIT IDRAULICO

## 7-COLLEGAMENTO IDRAULICO

### MANOMETRO

Il manometro della caldaia "m" è uno degli strumenti principali, che serve a controllare che il funzionamento dell'apparecchio sia regolare. Il manometro della caldaia, serve a misurare la pressione, intesa come differenza tra pressione interna e pressione atmosferica. Generalmente la pressione ideale per una caldaia è compresa tra 1.5 e 2 bar (150-200 Pa), al di sopra o al di sotto si verificano dei malfunzionamenti dell'impianto di riscaldamento o della fornitura di acqua calda sanitaria. Le regolazioni della pressione vengono fatte attraverso la valvola di sfogo "G" posta nella sommità della caldaia (vedi indicazioni della pagina precedente).

### Pressione bassa caldaia

Quando la pressione della caldaia è troppo bassa, quindi sul manometro è segnalata al di sotto di 1.5 bar (150 Pa), il riscaldamento non funziona bene, non arriva acqua calda oppure la caldaia va in blocco. I motivi principali che fanno abbassare la pressione sono:

- Temperatura troppo bassa, che causa la formazione di condensa
- Presenza di aria nelle tubature
- Un guasto alla valvola a tre vie

### Pressione alta caldaia

Se la pressione è alta, ovvero il manometro della caldaia segna più di 2 bar (200 Pa) l'efficienza energetica della caldaia va a diminuire, il che significa che i consumi aumentano.



## 8 - COLLEGAMENTO ELETTRICO

### AVVERTENZE GENERALI

La sicurezza elettrica dell'impianto è assicurata soltanto quando lo stesso è correttamente collegato ad un efficace impianto di messa a terra eseguito come previsto dalle vigenti norme di sicurezza: non sono assolutamente idonee come prese di terra le tubazioni degli impianti gas, idrico e di riscaldamento.

È necessario verificare questo fondamentale requisito di sicurezza; In caso di dubbio, richiedere un controllo accurato dell'impianto elettrico da parte di personale professionalmente qualificato, poiché il costruttore della caldaia non è responsabile per eventuali danni causati dalla mancanza di messa a terra dell'impianto.

Far verificare da personale professionalmente qualificato che l'impianto elettrico sia adeguato alla potenza massima assorbita dall'impianto, accertando in particolare che la sezione dei cavi dell'impianto sia idonea alla potenza assorbita dai carichi.

L'uso di un qualsiasi componente che utilizza energia elettrica comporta l'osservanza di alcune regole fondamentali quali:

- non toccare l'apparecchio con parti del corpo bagnate e/o umide e/o a piedi nudi;
- non tirare i cavi elettrici;
- non lasciare esposto l'apparecchio ad agenti atmosferici (pioggia, sole, ecc.),
- non permettere che l'apparecchio sia usato da bambini o da persone inesperte.

### Collegamento alimentazione elettrica

L'installazione dei componenti elettrici accessori della caldaia richiede il collegamento elettrico ad una rete a **230 V – 50 Hz**: Tale collegamento deve essere effettuato a regola d'arte come previsto dalle norme vigenti.



#### **Pericolo!**

**L'installazione elettrica deve essere eseguita solo a cura di un tecnico abilitato.**

**Prima di eseguire i collegamenti o qualsiasi operazione sulle parti elettriche, disinserire sempre l'alimentazione elettrica e assicurarsi che non possa essere accidentalmente reinserita.**

**Si ricorda che è necessario installare sulla linea di alimentazione elettrica della caldaia un interruttore bipolare con distanza tra i contatti maggiore di 3 mm, di facile accesso, in modo tale da rendere veloci e sicure eventuali operazioni di manutenzione.**

La sostituzione del cavo di alimentazione deve essere effettuata da personale tecnico autorizzato. Il mancato rispetto di quanto sopra può compromettere la sicurezza dell'apparecchio.

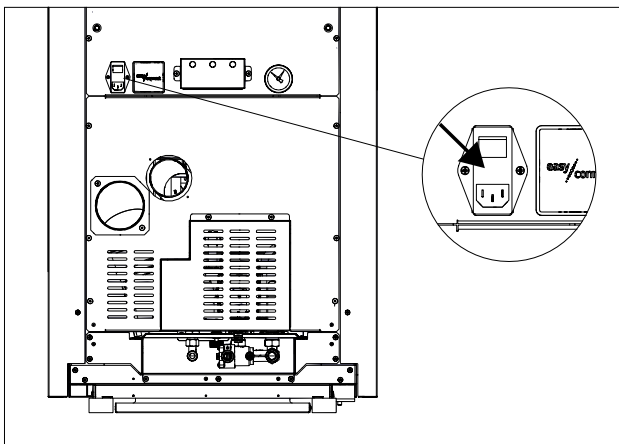
### COLLEGAMENTO ELETTRICO

Collegare il cavo di alimentazione prima sul retro della caldaia e poi ad una presa elettrica a parete

L'interruttore generale posto sul retro va azionato solo per accendere o spegnere la caldaia.



**Nel periodo di inutilizzo della caldaia è consigliabile togliere il cavo di alimentazione della caldaia.**

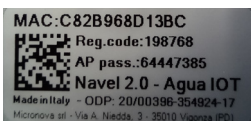
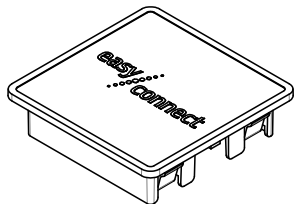


## 9 - EASY CONNECT

### PANNELLO WIFI (EASY CONNECT)

Il pannello WiFi (Easy Connect) è già installato sulla stufa nella parte posteriore e collegato in scheda.

Il cliente per l'utilizzo del sistema WiFi dovrà scaricare l'app e seguire le indicazioni per la configurazione.



ESEMPIO ETICHETTA ARGENTATA DEL MODULO EASY CONNECT

### INSTALLAZIONE E CONFIGURAZIONE APPLICAZIONE

Scaricare l'applicazione e seguire le indicazioni riportate di seguito.

Se il tuo router di casa è dotato di tasto WPS utilizzare la procedura di seguito descritta, altrimenti consultare i punti successivi.

### PROCEDURA DI REGISTRAZIONE MEDIANTE PANNELLO COMANDI

Il WPS permette di associare dispositivi Wireless per la connessione ad Internet premendo un tasto presente sul Router domestico (o altro dispositivo). Si consiglia di consultare le istruzioni del proprio Router domestico (o altro dispositivo) per l'attivazione del WPS.

Attivare la seguente procedura:

- Premere il tasto "menù",
- scorrere con le frecce finché appare la scritta "WiFi/BLE"
- confermare con "Menù"
- scorrere con le frecce e trovare la dicitura "WiFi WPS"
- premere "Menù",
- inizia il conteggio a ritroso per la connessione (WPS ENROLEE)
- premere, durante il conteggio, sul router il tasto "WPS" e attendere la fine del conteggio per la connessione.

**Nota:** Consultare le istruzioni del proprio Router domestico per l'attivazione del WPS

Attendere fino alla comparsa della scritta "connected cloud"

- Premere "ESC" due volte per uscire dal comando.
- In alto a sinistra vicino all'ora comparirà una "nuvoletta" che significa che il dispositivo è connesso.

A questo punto proseguire con la configurazione da APP.

**Questo tipo di configurazione sostituisce quella indicata al punto "4) Configurazione kit Wi-Fi/Router".**

**Quando apparirà la schermata di configurazione (vedi immagine) premere il tasto "SALTA PASSAGGIO" e proseguire con il punto 5 "Utilizzo App".**



Come vuoi configurare la connessione del modulo al router?



## 9 - EASY CONNECT

La procedura di configurazione del prodotto si compone di 5 fasi fondamentali:

### 1 - INSTALLAZIONE APP

È possibile scaricare l'app con uno dei seguenti metodi:

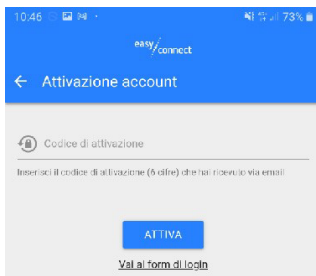
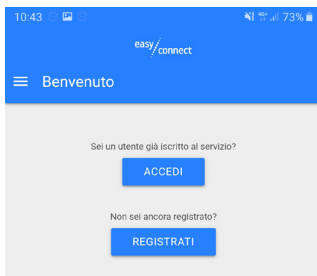
- Scansionare il QR Code riportato nell'etichetta del modulo wifi
- Cercare il nome dell'app riportato nell'etichetta sullo store per il tuo smartphone

### 2 - REGISTRAZIONE UTENTE

a) Al primo accesso confermare tutte le autorizzazioni richieste dalla app.

b) Registrare un nuovo profilo utente premendo sul tasto "REGISTRATI", inserendo il proprio indirizzo e-mail e creando una password.

c) Se richiesto, inserire il codice di conferma ricevuto tramite e-mail [agua@micronovasl.com](mailto:agua@micronovasl.com) (verificare nel caso la cartella spam) e premere il tasto "ATTIVA".



### 3 - CONFIGURAZIONE KIT WI-FI / APP

1. Accertarsi di aver correttamente cablato il modulo Wi-Fi e che la stufa e l'accessorio siano alimentati.

2. Dalla schermata "Le mie stufe", premere il pulsante "+" in basso a destra per aggiungere una stufa.

3. Selezionare il tipo di modulo Wi-Fi in proprio possesso (INTEGRATO o ESTERNO) ed inserire tutti i dati identificativi del modulo e della



stufa, manualmente o con QR Code (leggere INFO in APP):

## 9 - EASY CONNECT

Numero di serie della stufa	Presente sulla cartolina di garanzia della stufa e all'interno del serbatoio pellet.
Indirizzo MAC	Presente nell'etichetta sulla pagina "ET" contenuta nel plico dei documenti all'interno della stufa.
Codice di Registrazione (Reg.Code)	Presente nell'etichetta sulla pagina "ET" contenuta nel plico dei documenti all'interno della stufa.
Modello articolo	Campo autocompilato. Nel caso non si dovesse autocompilare dopo aver scansionato il numero di serie della stufa, inquadrare QR CODE a fondo pagina e verificare relativa FAQ.
Codice articolo	(campo autocompilato)
Descrizione stufa	Ad esempio: "Stufa salotto"
Località stufa	(dati facoltativi)
Autorizzazione condivisione anonima dati di funzionamento	(autorizzazione facoltativa)

4. Premere il pulsante "SALVA STUFA" (la stufa sarà inserita nell'elenco "Le mie stufe").
5. Comparirà la schermata di configurazione tra il modulo Wi-Fi ed il router.

### 4 - CONFIGURAZIONE KIT WI-FI / ROUTER

1. Nella schermata di configurazione, premere "CONFIGURA VIA WI-FI". Comparirà la schermata "Collegamento Navel".
2. Uscire dalla app, ricercare tramite le impostazioni Wi-Fi del proprio smartphone e connettersi alla rete "NAVEL\_xxxxxx". Fare attenzione ad eventuali messaggi che potrebbero sconnettere lo smartphone alla rete Wi-Fi appena connessa.
3. A connessione avvenuta, riaprire l'app e premere su "COLLEGATI E CONTINUA".
4. Premere "CONTINUA SENZA INTERNET" e confermare con "OK"
5. Apparirà una videata con l'elenco delle reti Wi-Fi disponibili.
6. Selezionare la rete Wi-Fi domestica e connettersi con tasto "CONNECT" (ciò avviene solo alla prima connessione – potrebbe infatti accadere che lo smartphone si associ automaticamente alla rete domestica)
7. Uscire dall'APP e nelle impostazioni Wi-Fi del proprio smartphone disconnettersi dalla rete Wi-Fi "NAVEL\_xxxxxx"
8. Aprire l'APP e confermare ("DONE per IOS o "X" alto a destra per Android)
9. Attendere il messaggio "Configurazione completata"
10. Premere "VAI ALLA LISTA" e selezionare la stufa

Nota. Se si desidera associare il modulo Wi-Fi ed il router in un secondo momento, sarà sufficiente premere sui 3 puntini in corrispondenza della stufa che si desidera collegare al router domestico e selezionare "Configura Wi-Fi".



Come vuoi configurare la connessione del modulo al router?



Collegati al Navel...

Dalle impostazioni dello smartphone collegati alla rete Wi-Fi.

NAVEL\_7BED79

COLLEGATI E CONTINUA

## 9 - EASY CONNECT

### 5 - UTILIZZO APP

1. Quando a fianco della stufa inserita appare la “spina” significa che la stufa è connessa. Procedere con l'utilizzo dell'applicazione.
2. Per accedere ai comandi della stufa premere sul nome della stufa desiderata dalla lista “Le mie stufe”.
3. Accertarsi che il selettore WIFI/BLUETOOTH sia spostato su WIFI (vedi figura qui a lato).

Una volta connessi alla stufa, è possibile scegliere cosa visualizzare premendo il tasto del menu desiderato:

INFORMAZIONI	REGOLAZIONI	CRONOTERMOSTATO
		
<p>Le voci consultabili sono:</p> <ul style="list-style-type: none"> <li>Allarmi</li> <li>Potenza reale</li> <li>Stato</li> <li>T. Ambiente</li> <li>T. Fumi</li> <li>T.acqua</li> <li>T.puffer</li> <li>T.ext</li> <li>T.boiler</li> </ul>	<p>Le voci impostabili sono:</p> <ul style="list-style-type: none"> <li>ECO STOP</li> <li>T.ECO STOP</li> <li>Set boiler</li> <li>Set H2O cold</li> <li>Ventilazione</li> <li>Set puffer</li> </ul>	<p>È possibile impostare fino a 6 programmi di funzionamento della stufa.</p> <p>Le variabili impostabili sono i giorni della settimana desiderati e l'orario di accensione e spegnimento del prodotto.</p>
<p>Per maggiori informazioni, ultimi aggiornamenti della guida, allarmi e informazioni di utilizzo della APP consultare:</p>		



Via La Croce n°8  
33074 Vigonovo di Fontanafredda (PN) – ITALY  
Telefono: 0434/599599 r.a.  
Fax: 0434/599598  
Internet: [www.mcz.it](http://www.mcz.it)  
e-mail: [info.red@mcz.it](mailto:info.red@mcz.it)