

The Buzz

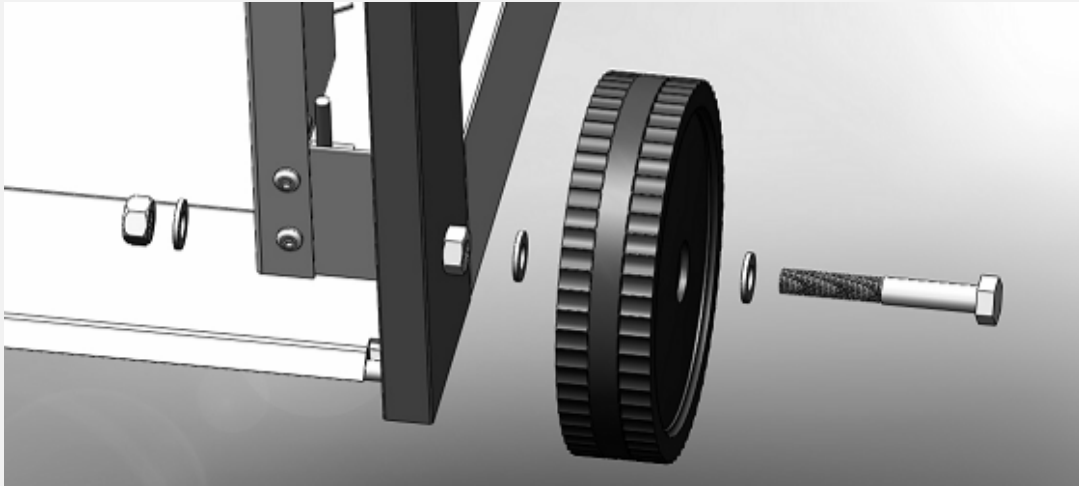


ESP

Guía de instalación y utilización

ESP

 **faber**



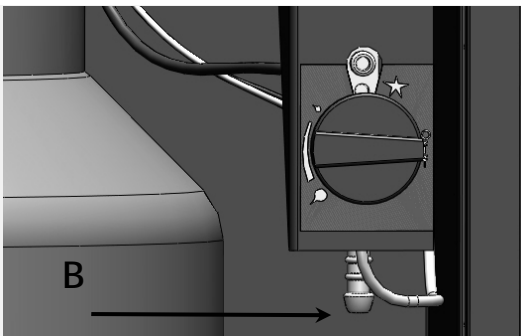
1.1



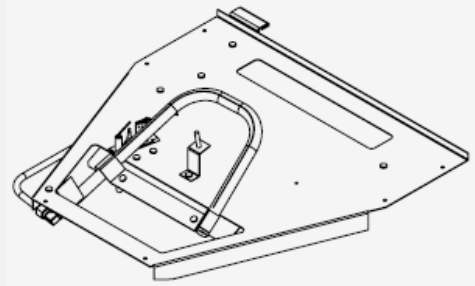
1.3



1.4



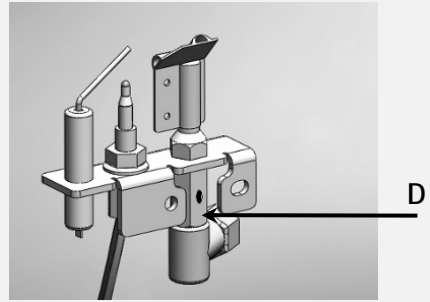
1.5



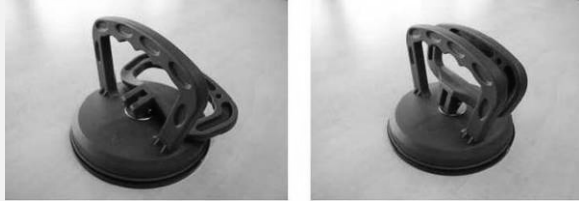
1.6



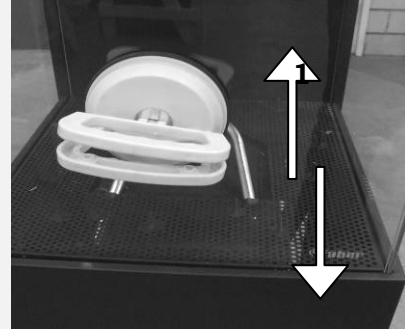
1.7



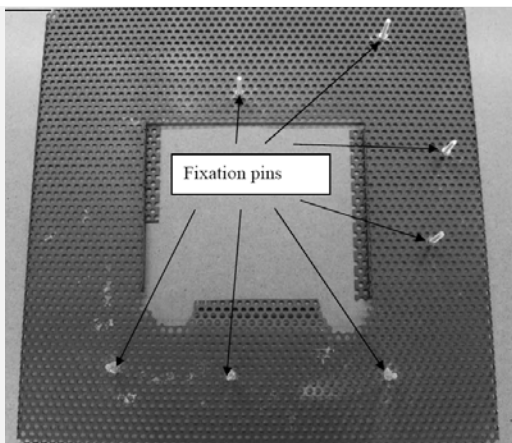
1.8



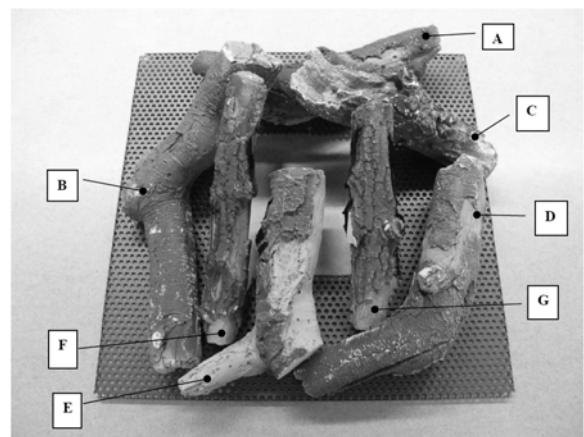
2.1



2.2



3.1



3.2



3.3



Índice de contenidos

1	Introducción	4
2	Instrucciones de Seguridad	4
2.1	Consejos para un uso seguro de las bombonas de gas	4
3	Requisitos de instalación	5
3.1	Colocación de la Buzz	5
3.2	Bombona de gas y conexión.	5
4	Guía de instalación	6
4.1	Contenido	6
4.2	Colocación de las ruedas	6
4.3	Instalación de la conexión de gas	6
4.4	Quitar el cristal delantero	7
4.5	Quitar los cristales laterales	7
4.6	Colocación del juego de troncos de leña	7
5	Manual de usuario	8
5.1	Ignición de la llama piloto	8
5.2	Encendido y regulación del quemador principal.	8
5.3	Apagar la llama piloto.	8
6	Comprobación	9
6.1	Comprobar el encendido del quemador piloto y el quemador principal.	9
6.2	Comprobar la existencia de fugas de gas	9
6.3	Comprobar la imagen de la llama	9
7	Instrucciones para el cliente	9
8	Mantenimiento anual	10
8.1	Comprobación y limpieza:	10
8.2	Limpieza de los cristales	10
9	Conversión a un tipo diferente de gas. (p.ej. gas natural)	10
10	Especificaciones técnicas	11
11	Dimensiones de la Buzz	12



1 Introducción

El modelo Buzz está diseñado exclusivamente para uso en exteriores.

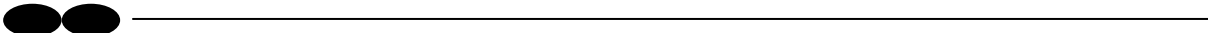
Le aconsejamos imperativamente que lea esta guía de instalación y utilización con detenimiento.

Este aparato cumple con la normativa para equipos de gas europeos (Directiva para Equipos de Gas) y lleva la marca CE.

2 Instrucciones de Seguridad.

- El modelo Buzz debería instalarse y comprobarse anualmente de acuerdo con estas instrucciones de instalación y con las normas locales y nacionales en vigor (instalación y utilización) sobre seguridad de equipos de gas.
- Compruebe que los datos en la placa de registro sobre el tipo de gas y la presión están de acuerdo con lo que utiliza en su hogar.
- ¡El instalador no está autorizado a cambiar estos ajustes ni el modo de construcción de la Buzz!
- No coloque cualquier tipo de troncos de imitación o carbón con efectos luminosos en el quemador ni en la cámara de combustión.
- La primera vez que encienda la Buzz, ajústela al máximo durante unas horas para que el revestimiento lacado tenga la oportunidad de asentarse.
- El modelo Buzz está diseñado para su uso exclusivo en exteriores.
- No mueva la Buzz cuando esté encendida.
- El modelo Buzz ha sido diseñado con propósitos de calefacción a la intemperie. Esto quiere decir que la superficie de la Buzz, incluyendo el cristal, puede llegar a calentarse mucho (más de 100°C), a excepción de la parte inferior y los controles.
- No coloque ningún material combustible a menos de 0,5 m de la Buzz.
- Cuando la Buzz está funcionando, no debería quedar expuesta a la lluvia.
- Si no está utilizando la Buzz, cúbrala con la funda suministrada.
- Deje enfriar la Buzz antes de colocar la funda.
- Si no va a utilizar la Buzz durante un largo periodo de tiempo, le aconsejamos que la guarde en interiores.
- Nota: cualquier daño en el lacado exterior provocará corrosión.

2.1 Consejos para un uso seguro de las bombonas de gas

- 
- Las bombonas de gas deberían estar siempre en posición vertical, tanto cuando están en uso como durante el transporte.
 - Nunca coloque una llama o un objeto ardiendo cerca de una botella de gas durante su colocación.
 - Busque fugas de gas usando un cepillo y agua jabonosa, si se forman pompas de jabón sabrá que hay una fuga.
 - Utilice siempre un regulador de presión entre la bombona y el aparato. Reemplace el regulador de presión cada 5 años.
 - Utilice solamente tubos de conexión de gas aprobados. Reemplácelos cada dos años.
 - Asegúrese de que existe siempre una buena ventilación.
 - Cierre la bombona de gas si no está usando el aparato.
 - Deje el relleno de las bombonas de gas en manos de una estación de servicio certificada para relleno de bombonas.

3 Requisitos de instalación

3.1 Colocación de la Buzz

- Coloque la Buzz en exteriores sobre una superficie sólida y horizontal.
- Deje un espacio libre de al menos 0,5 m detrás de la Buzz para utilizar los controles.

3.2 Bombona de gas y conexión.

Gas natural:

- La conexión de gas debe cumplir con las normas locales en vigor al respecto.
- Utilice una cadena de seguridad. Esta evitará que se mueva la Buzz evitando daños en los tubos flexibles.

Propano:

- La conexión de gas debe cumplir con las normas locales en vigor al respecto.
- La bombona de gas debería colocarse en el hueco a tal efecto debajo del quemador. (Vea la Fig. 1.4)

4 Guía de instalación

4.1 Contenido

Retire el panel trasero y saque las piezas sueltas de su envoltorio, y revise la Buzz por si presentase daños ocurridos durante el transporte. (Informe de tales daños a su vendedor.)

Usted encontrará:

1. Dos ruedas de PVC con sus mecanismos de cierre (vea Fig. 1.1)
2. Un juego de troncos de leña
3. Manual de instrucciones
4. Ventosa (vea la Fig. 2.1)
5. Funda

No suministrado:

1. Bombona de gas con manguera reglamentaria con un... regulador de presión a mbares. (Vea las especificaciones técnicas para una presión correcta)
2. Cadena de seguridad.

4.2 Colocación de las ruedas

- Coloque la unidad en una superficie horizontal.
- Coloque el perno con la arandela a través del agujero del eje de la rueda y apriételo con la tuerca. Asegúrese de que la tuerca está apretada de tal manera que deje el mínimo espacio en la rueda pero que esta pueda girar. Coloque la rueda en la Buzz y fíjela con la tuerca de bloqueo. (Vea la Fig. 1.1)

4.3 Instalación de la conexión de gas

Por favor tenga en cuenta los requisitos de instalación. (Capítulo 3)

Bombona de propano:

- Abra el hueco de la bombona de gas retirando la plancha de acceso (vea la Fig. 1.3)
- Conecte el tubo de gas al regulador de presión usando una abrazadera para tubos.
- Fije el otro extremo del tubo del mismo modo a la inserción estriada adosada a la maneta de control del gas. (vea la Fig. 1.5 B)
- Retire el precinto de la bombona de gas.
- Conecte el regulador de presión a la bombona de gas.
- Compruebe todas las conexiones de gas en busca de fugas.
- Ahora coloque la bombona en el hueco y asegúrela con la eslinga entramada. (vea la Fig. 1.4 A)
- Ahora puede abrir el regulador de la bombona de gas.



Gas natural:

- Compruebe que tiene una toma de gas de fácil acceso en las proximidades de la Buzz.
- Utilice una cadena de seguridad. Esta fijará la Buzz para que no se mueva y evitará daños en el tubo flexible. Para la conexión puede utilizar los agujeros de la placa inferior.
- Desconecte la Buzz si pretende moverla.

4.4 Quitar el cristal delantero

- Coloque la ventosa sobre el cristal delantero. (vea la Fig. 2.1)
- Levante el cristal y mueva la parte inferior adelante hacia usted, el cristal se puede quitar desde abajo. (vea la Fig. 2.2)

La colocación del cristal se realiza en orden inverso.

Limpie todas las marcas de dedos del cristal, ya que se quemarán manchando el cristal cuando ponga en funcionamiento la Buzz.

4.5 Quitar los cristales laterales

Esto sólo es necesario en caso de deterioro.

- Quite el cristal delantero.
- Quite la placa inferior interna (vea la Fig. 3.1)
- Quite la unidad del quemador (vea la Fig. 1.6)
- Coloque la ventosa sobre el cristal. (vea la Fig. 2.1)
- Levante el cristal, mueva la parte inferior del cristal hacia dentro y saque el cristal desde abajo. (vea la Fig. 2.2)

4.6 Colocación del juego de troncos de leña

- Quite el cristal delantero (vea el párrafo 4.3)
- Coloque el juego de troncos de leña (vea la Fig. 3.2 o la tarjeta de instrucciones sobre el juego de troncos de leña suministrada)
- Vuelva a colocar el cristal delantero.


5 Manual de usuario

El modelo Buzz tiene una válvula de control con dispositivo de ignición integrado para la llama piloto.


El nivel de la llama se puede ajustar consecuentemente.

El panel de control se encuentra en la parte trasera detrás de la placa de acceso. (Vea la Fig. 1.4)

5.1 Ignición de la llama piloto

- Gire la maneta de la válvula de control a su posición OFF.
- Abra la bombona de gas.
- Presione la maneta y gírela hasta la posición . Oirá in 'clic' y saltará la chispa que debería encender la llama piloto.
- Si el piloto no se enciende vuelva a repetir el procedimiento.
- Mantenga pulsada la maneta hacia abajo durante diez segundos una vez se encienda la llama piloto.
- Transcurrido ese tiempo suelte la maneta y compruebe que la llama piloto continua encendida.

5.2 Encendido y regulación del quemador principal.

- Gire la maneta hacia la izquierda y el quemador principal se encenderá y ahora podrá ajustar ininterrumpidamente el nivel de la llama.
- Girando la maneta hasta la posición , se apagará el quemador principal y la llama piloto permanecerá encendida.

5.3 Apagar la llama piloto.

- Gire la maneta hasta la posición OFF, y se apagará la llama piloto.
- Cierre el regulador de la bombona de gas.

6 Comprobación

6.1 Comprobar el encendido del quemador piloto y el quemador principal.

Encienda la llama piloto como se describe en el capítulo 5.

- Compruebe el encendido y funcionamiento del quemador principal en las marcas de máximo y mínimo (la ignición debería proseguir con suavidad).

6.2 Comprobar la existencia de fugas de gas.

Compruebe que todas las conexiones y acoples no tienen fugas de gas.

Esto se puede hacer con la ayuda de:

- un pequeño cepillo y agua jabonosa
- un spray detector de fugas de gas
- un detector de fugas de gas

Seque bien las conexiones revisadas después de la comprobación.

6.3 Comprobar la imagen de la llama

Deje que la Buzz queme en la marca del máximo y compruebe la imagen de la llama.

- Distribución de la llama (vea la Fig. 3.3)

Si la imagen de la llama no es consistente, entonces compruebe:

- La colocación del juego de troncos de leña.
- La entrada principal de aire del quemador por si tuviera obstrucciones. (vea la Fig. 1.7 C)

7 Instrucciones para el cliente

- Recomendamos que haga revisar el aparato una vez al año por un técnico del servicio de gas registrado, para garantizar un uso seguro y una larga vida útil.
- Anote la vida útil de los tubos de gas y del regulador de presión al cliente.
- Aconseje y de instrucciones al cliente sobre el mantenimiento y la limpieza de los cristales. Enfatice sobre el riesgo de las marcas de dedos al quemarse.
- Enseñe al cliente el funcionamiento del aparato.
- Entregue al cliente:
 - Guía de instalación
 - Tarjeta de instrucciones del juego de troncos de leña
 - Ventosa de agarre



8 Mantenimiento anual

Le recomendamos la limpieza del quemador piloto y del quemador principal después de recuperar el aparato de su almacenamiento invernal y antes de volverlo a usar.

8.1 Comprobación y limpieza:

- Compruebe y limpie en caso de ser necesario:
 - El quemador principal, especialmente la entrada principal de aire (vea Fig. 1.7 C)
 - El quemador piloto, especialmente la entrada principal de aire (vea Fig. 1.8 D)
 - Los cristales
 - El juego de troncos de leña por su estuvieran rotos
 - Los tubos de gas y el regulador de presión.

8.2 Limpieza de los cristales

La mayoría de los depósitos se pueden eliminar usando un trapo seco. Puede utilizar limpiador de vitro-cerámicas para limpiar los cristales.

Nota: Evite las marcas de dedos sobre el cristal. Estas se quemarán sobre el cristal al usar el aparato y no se podrán eliminar.

Ahora proceda con la comprobación como se describe en el capítulo 6.

9 Conversión a un tipo diferente de gas. (p.ej. gas natural)

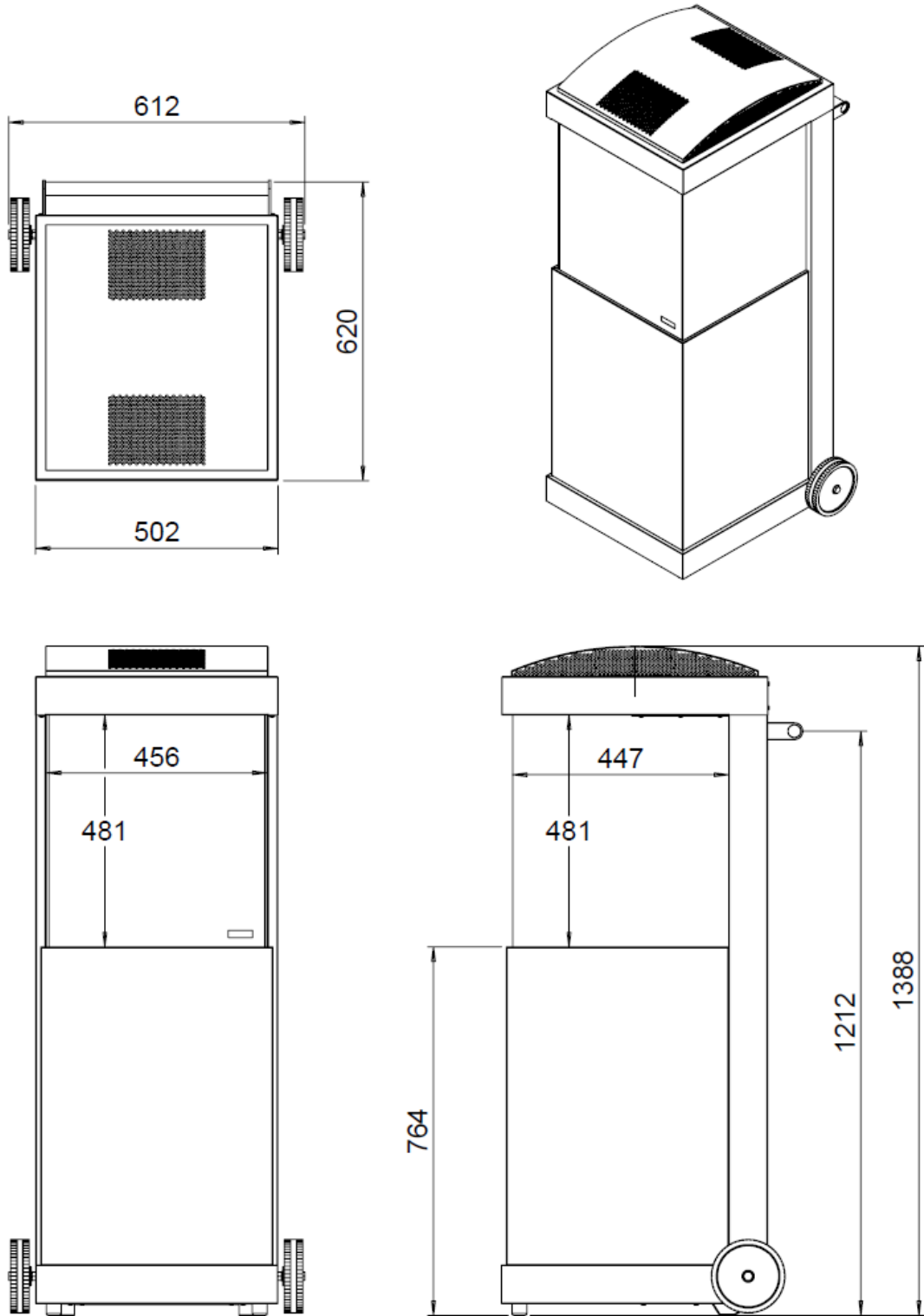
Esto se puede hacer sustituyendo la unidad del quemador por la correcta. Por favor, contacte con su vendedor para esto.

Indique siempre el tipo y el número de referencia de su aparato cuando realice el pedido.

10 Especificaciones técnicas

Categoría de gas		I12H3P	I12H3P
Tipo de modelo		A	A
Ajustado para tipo de gas		G20	G31
Carga Alta	kW	8	9,3
Presión de conexión	mbar	20	37
Salida de gas en carga completa	l/h	823	374
(a 15°C y 1013 mbar)	gr/h	-	700
Presión total quemador	mbar	8	27,5
Inyector quemador ppal	mm	2.70	1,6
En espera (Standby)	mm	ajustable	ajustable
Llama piloto		Oxypilot	Oxypilot
Código Inyector		OP 9030	OP 9222
Diámetro entrada/salida	mm	-	-
Bloque de control de gas		Seagas A7	Seagas A7
Conexión de gas		Pieza de conexión 3/8"	Pieza de conexión ø10mm
Conexión eléctrica	V	-	-
Receptor a baterías	V	-	-
Transmisor a baterías	V	-	-

11 Dimensiones de la Buzz







 **Bosch**Marín S.L

Bosch Marín, s.l.

Av. Barcelona nave 10, p.i. La Masia

08798-Sant Cugat Sesgarrigues

Barcelona

Phone 938970888

Fax 938992049

Email Info@boschmarin.com