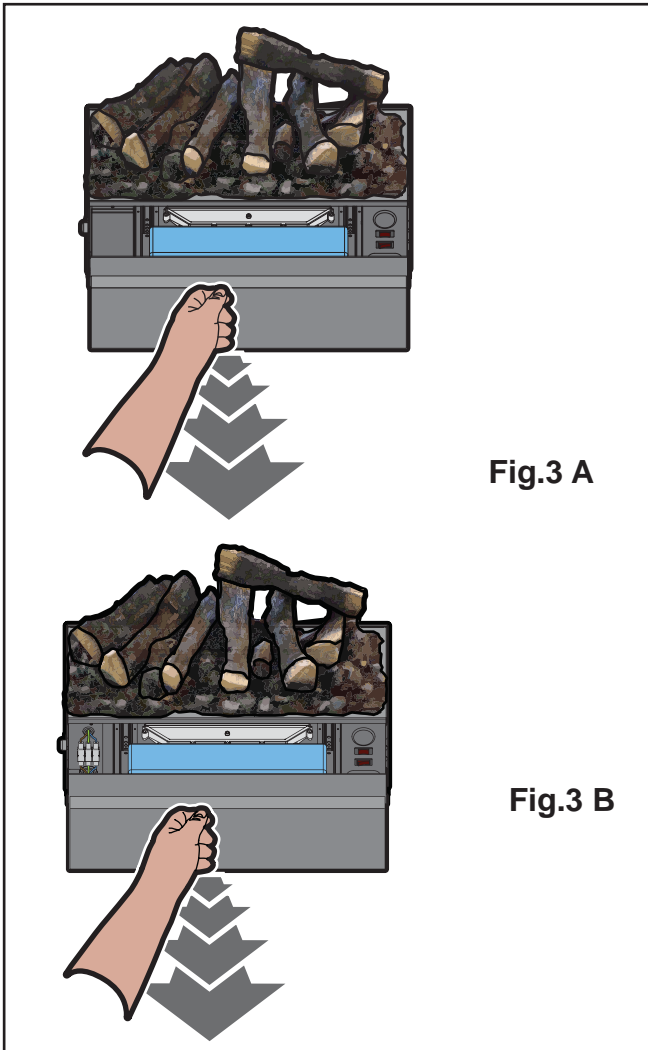
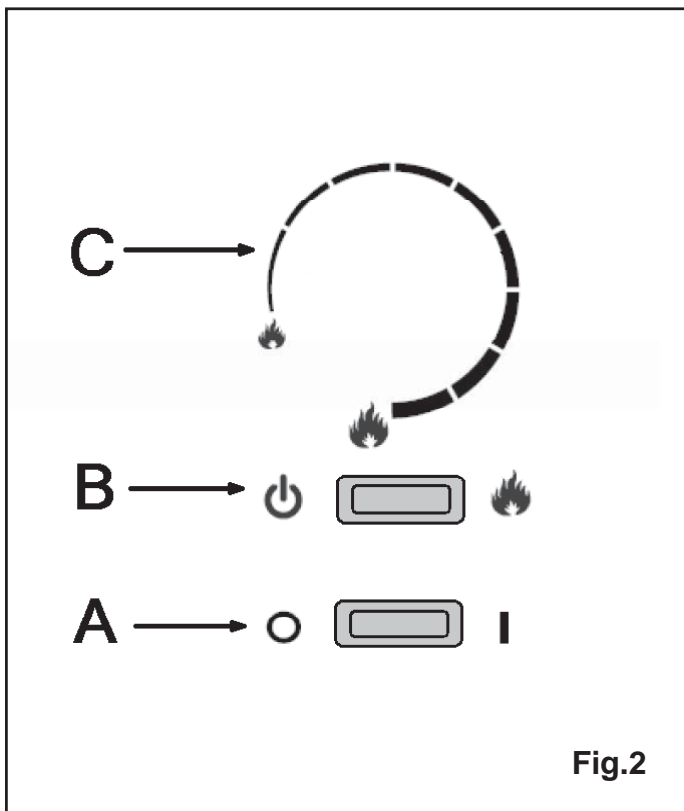
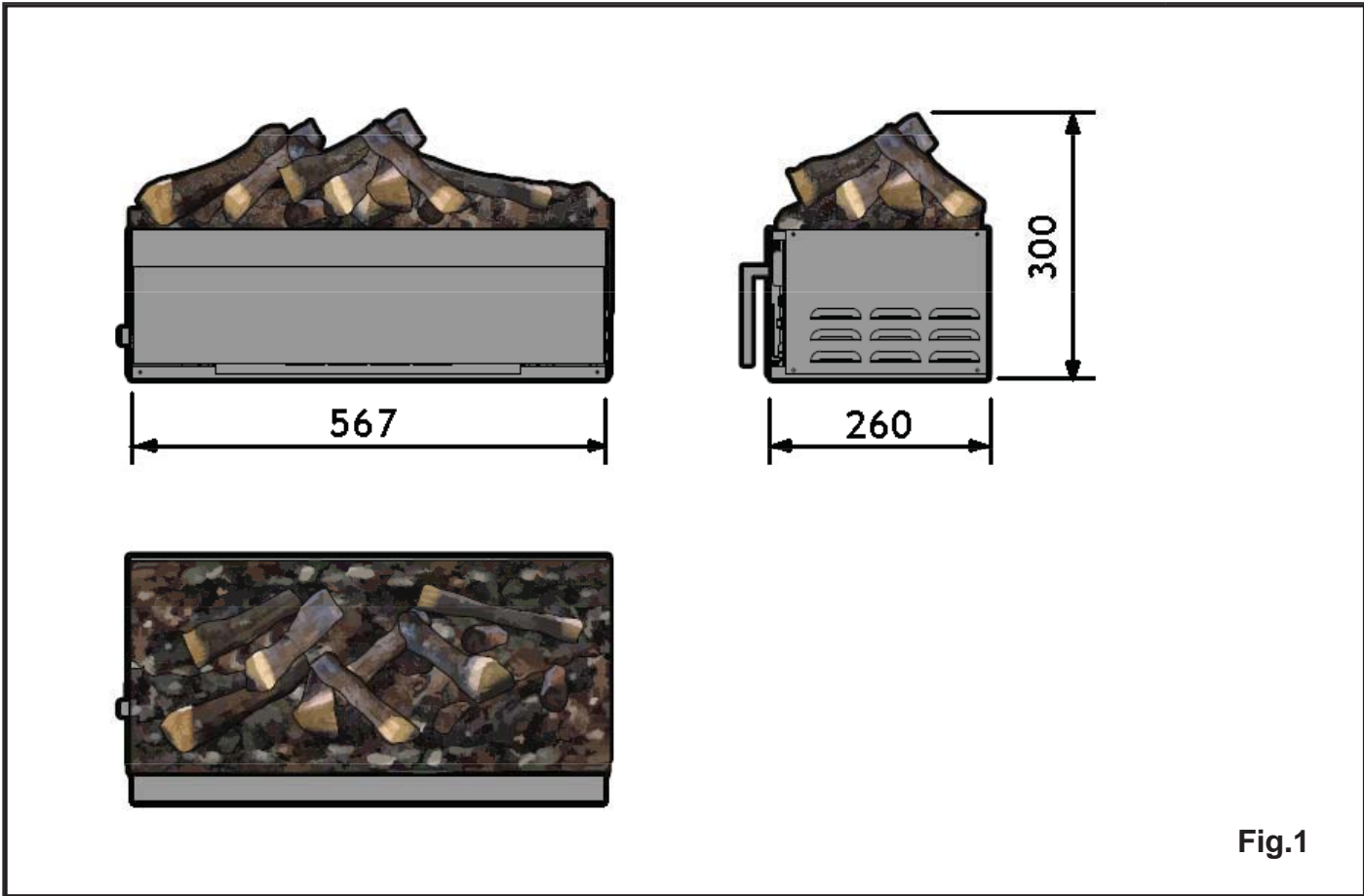
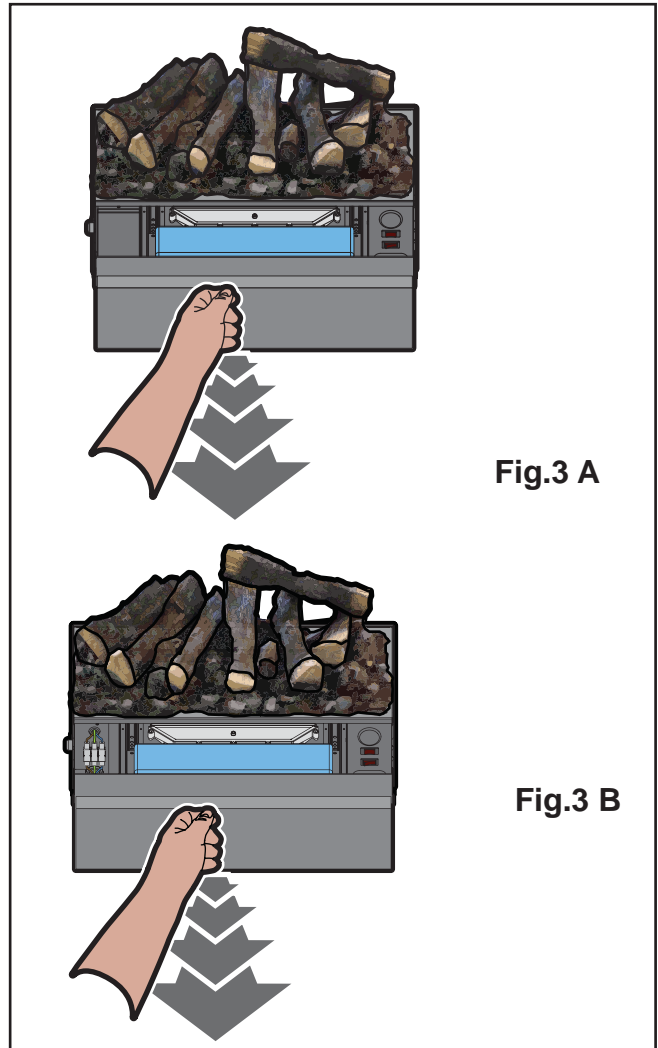
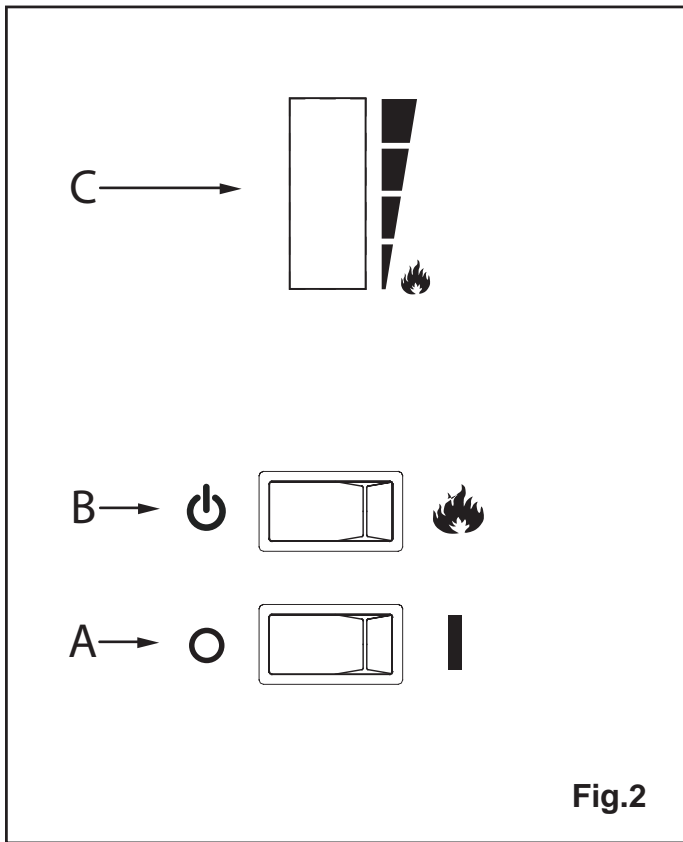
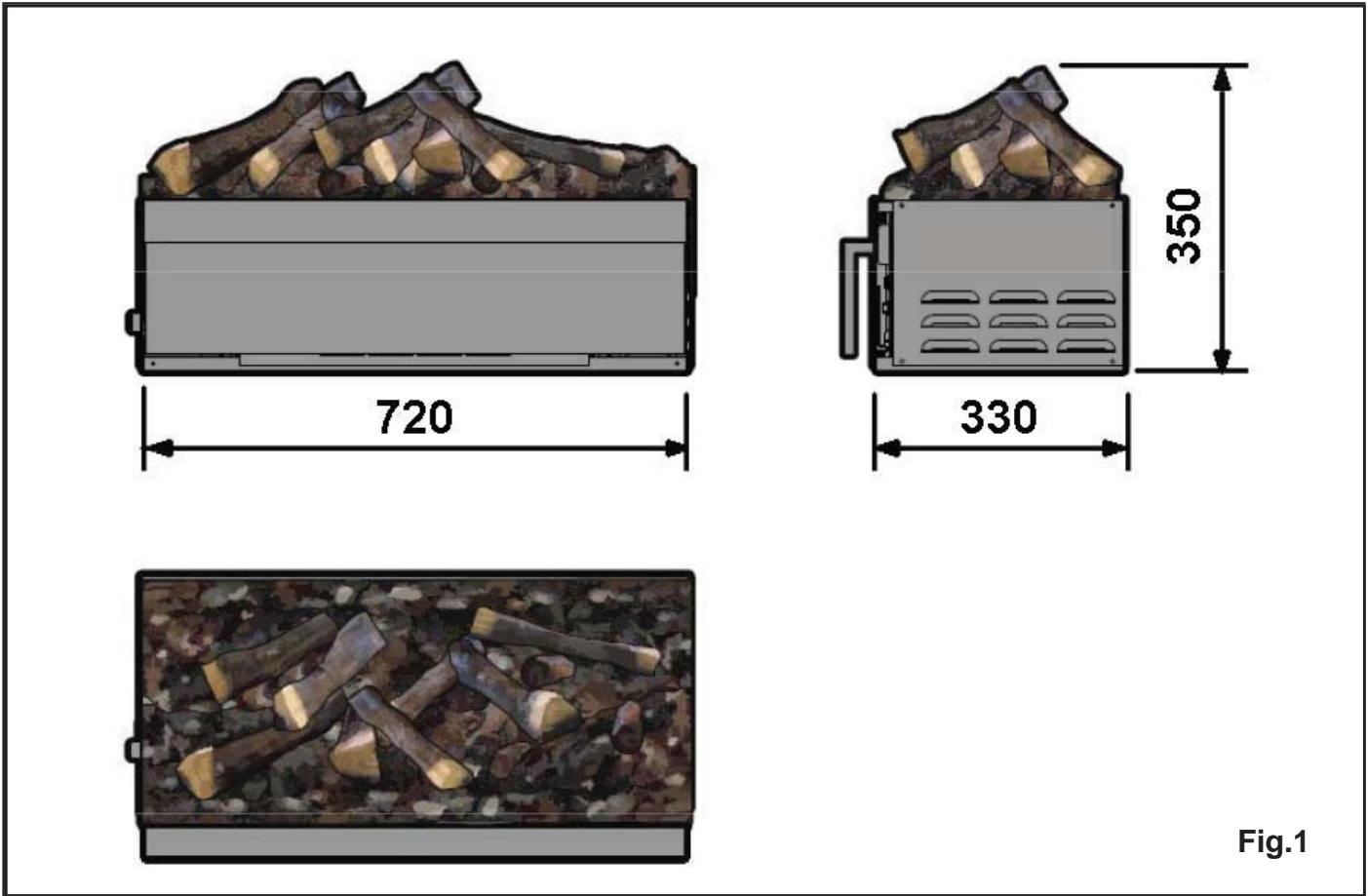


Maggie M / L

08/51291/0 Issue 2





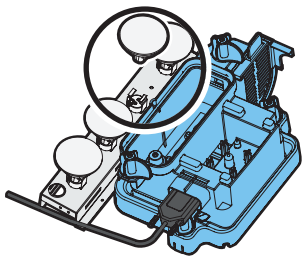


Fig.4

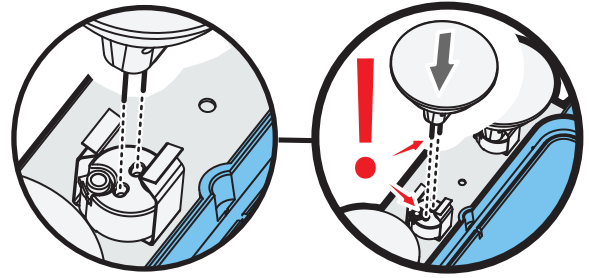


Fig.5

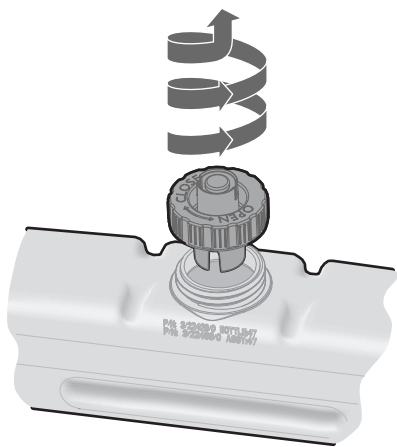


Fig.6



Fig.7

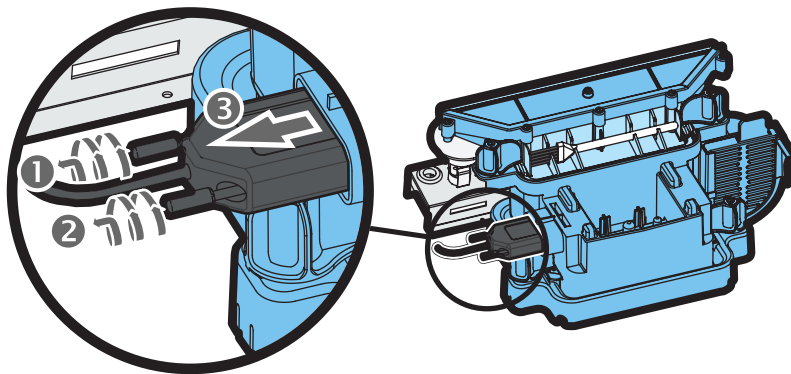


Fig.8

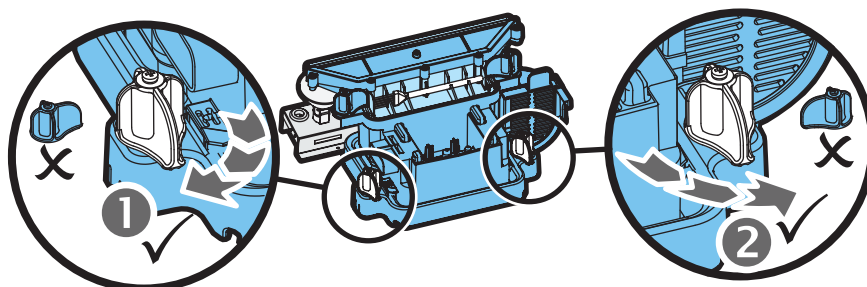


Fig.9

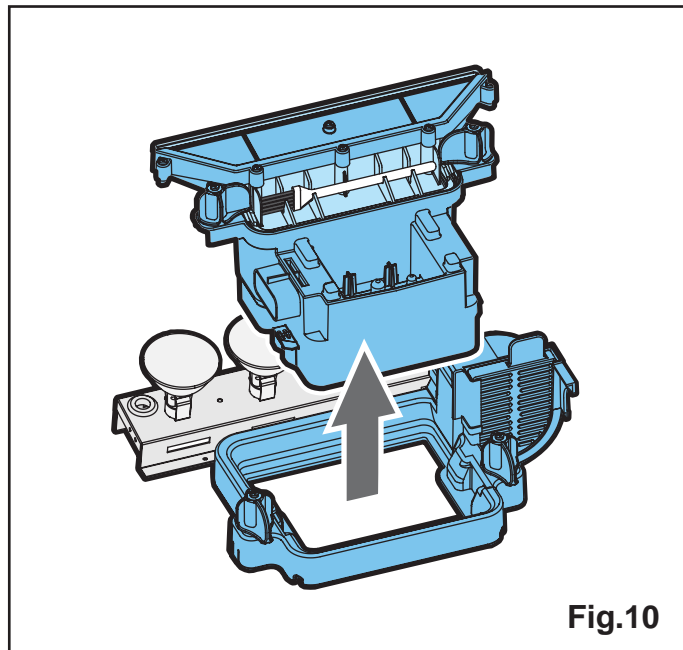


Fig.10

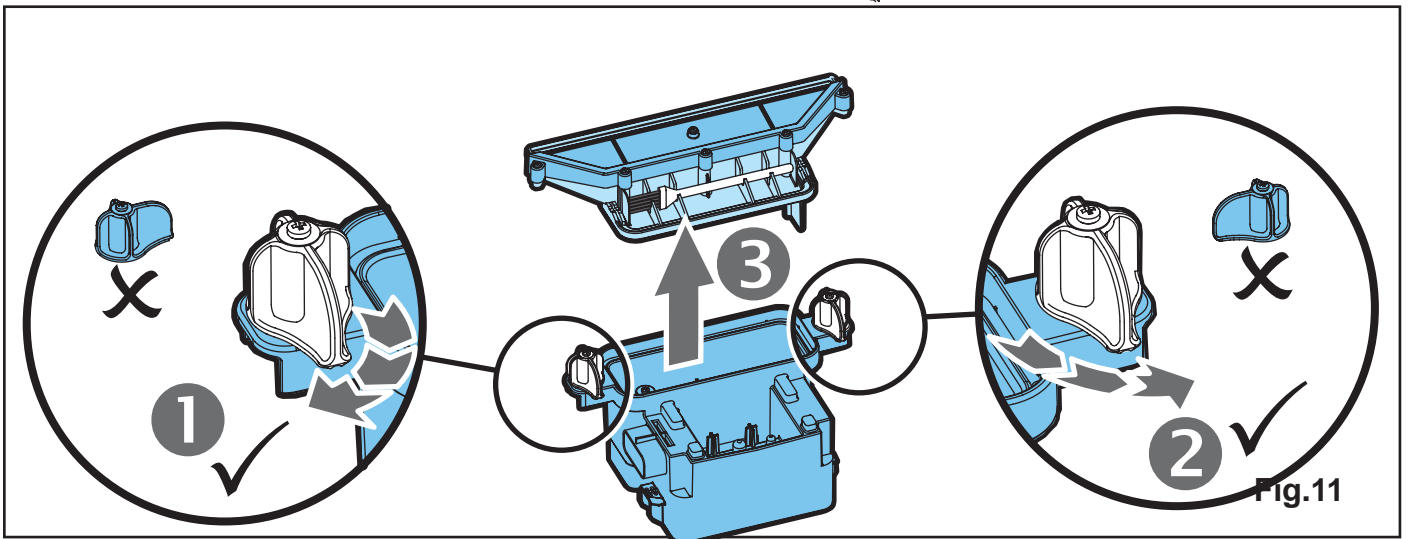


Fig.11

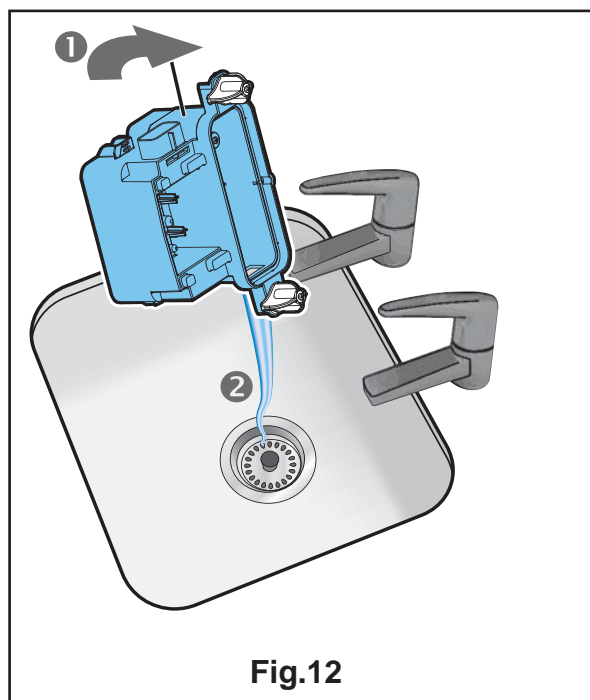


Fig.12

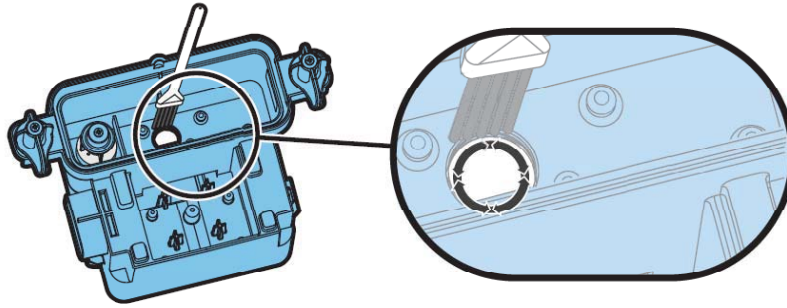


Fig.13

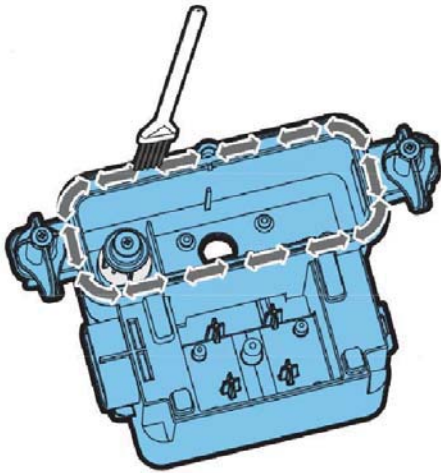


Fig.14

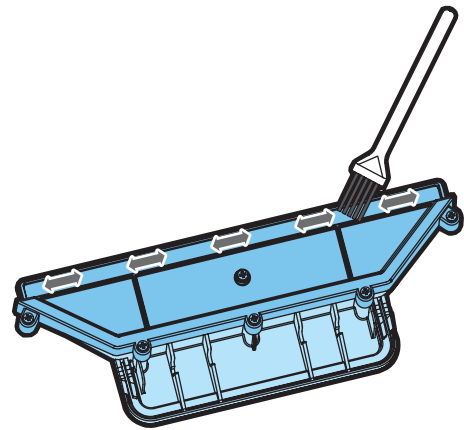


Fig.15

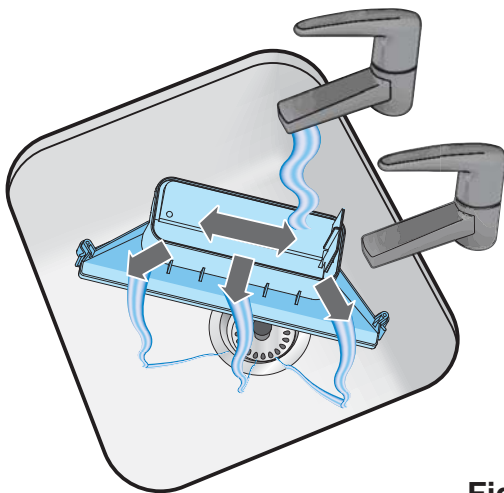


Fig.16

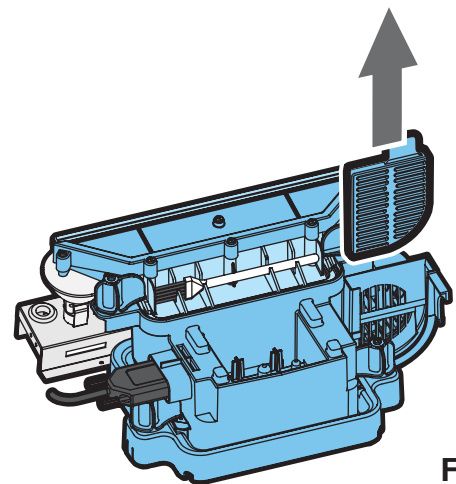


Fig.17

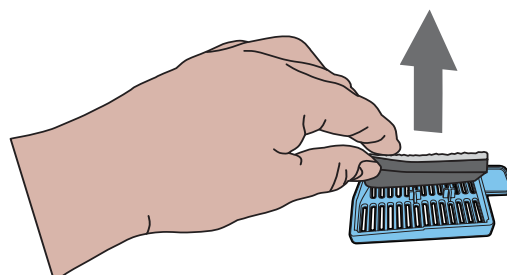


Fig.18

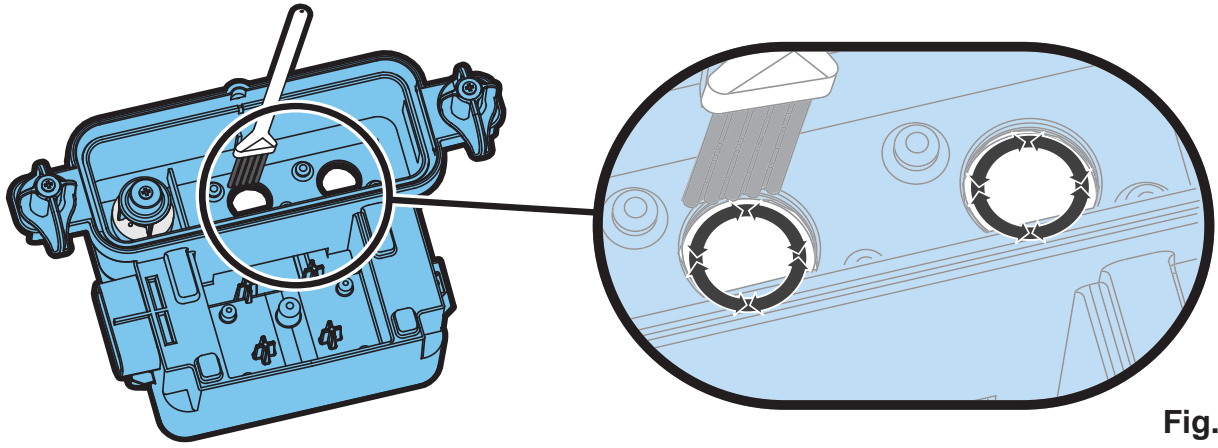


Fig.13

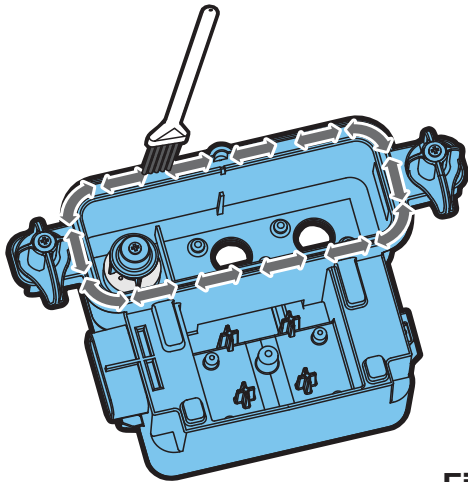


Fig.14

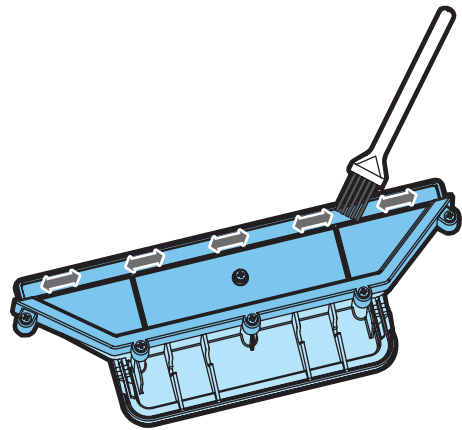


Fig.15

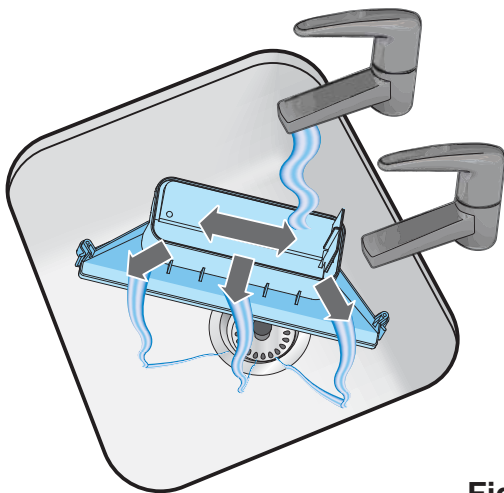


Fig.16

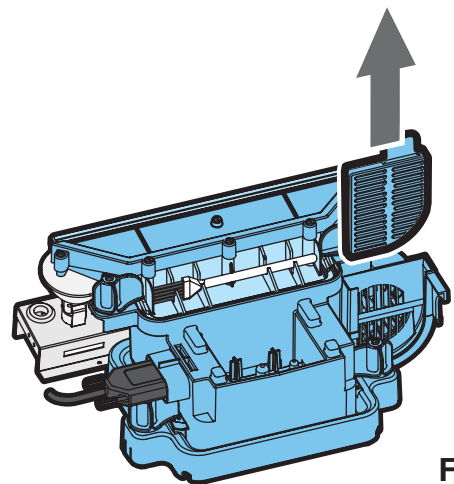


Fig.17

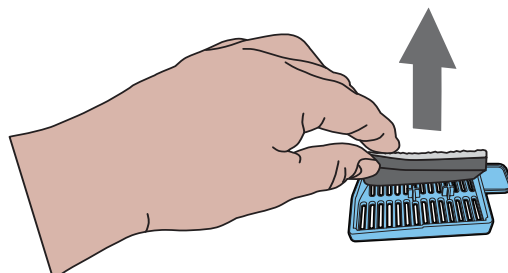


Fig.18

IMPORTANTE: DEBERÍA LEER CUIDADOSAMENTE ESTAS INSTRUCCIONES Y CONSERVARLAS PARA FUTURAS REFERENCIAS

Consejo importante sobre seguridad:

Cuando use aparatos eléctricos, debería seguir siempre precauciones básicas para reducir el riesgo de incendio, descarga eléctrica o lesiones en las personas, entre las que se encuentran:

Si el aparato presenta daños, hable con su vendedor antes de su instalación y utilización.

No lo use en exteriores.

No lo use en las inmediaciones de un baño, una ducha o una piscina.

No coloque la estufa directamente debajo de una toma de corriente fija o de un cuadro de conexiones. Este aparato no está diseñado para que los usen niños ni personas sin la correspondiente ayuda o supervisión, si sus capacidades físicas, sensoriales o mentales no permiten que puedan usarlo con seguridad. Debería vigilar los niños para asegurar que no juegan con el aparato.

No use esta estufa conectada en serie con un control térmico, un controlador programador, un temporizador u otro dispositivo que active automáticamente el calor, ya que existe riesgo de incendio cuando el fuego se tapa o se mueve accidentalmente.

Asegúrese de que el mobiliario, cortinas u otro material combustible no se encuentren a menos de 1 metro del aparato.

En el caso de un fallo, desenchufe el aparato.

Desenchúfelo también cuando no lo vaya a usar durante largos periodos de tiempo.

Aunque esta llama cumple con los estándares de seguridad, no recomendamos su uso sobre moquetas tupidas o sobre alfombras de pelo largo.

El aparato debe colocarse de modo que el enchufe del cable de alimentación esté accesible. Si el cable de alimentación presenta daños debe ser reemplazado por el fabricante, el agente de reparaciones o una persona de cualificación similar para evitar el posible peligro.

Mantenga el cable de alimentación alejado de la parte delantera de la estufa.

ADVERTENCIA: Para evitar el sobrecalentamiento, no cubra la estufa. No coloque materiales ni prendas de vestir sobre el aparato, ni obstruya la circulación de aire a su alrededor.

General.

Desembale la estufa cuidadosamente y conserve la caja para posibles usos futuros, en el caso de una mudanza o si tiene que devolverla a su vendedor. El mando a distancia y las pilas están embalados por separado dentro de la caja.

La estufa incorpora un efecto llama, que se puede usar con o sin calefacción, de modo que puede disfrutar de su efecto relajante en cualquier momento del año. Si usa solamente el efecto llama sólo consume muy poca electricidad.

Este modelo está diseñado para instalarse dentro de un marco o en un hueco en la pared.

Antes de conectar la estufa compruebe si la tensión de la corriente de alimentación es la misma que la que indica la placa del aparato.

Por favor, tenga en cuenta: Usado en un ambiente con poco ruido de fondo, puede ser posible oír un sonido relacionado con el funcionamiento del efecto llama. Esto es normal y no debería ser causa de preocupación.

Conexión eléctrica.

ADVERTENCIA – ESTE APARATO DEBE TENER TOMA DE TIERRA.

Esta estufa debe utilizar únicamente una toma de alimentación eléctrica de corriente alterna, cuya tensión debe corresponder con la tensión indicada en el aparato. Antes de encenderla, por favor lea las advertencias de seguridad y las instrucciones de funcionamiento.

POR FAVOR, CONSERVE ESTA GUÍA DEL USUARIO PARA FUTURAS REFERENCIAS

No lave las piezas de plástico en un lavavajillas.

Abra el cajón solamente cuando necesite rellenar el depósito de agua o necesite cambiar una lámpara, de lo contrario alterará inadvertidamente el nivel de agua y el funcionamiento del efecto de llama.

Deberá usar agua del grifo en el primer encendido, y agua dureza máxima de 10 dH.

Compruebe siempre que la estufa se coloca sobre suelo nivelado.

Si no va a usar el aparato durante más de 2 semanas, vacíe el agua del sumidero y del depósito de agua, y séquelos.

Una vez instalada, nunca mueva la estufa ni la apoye sobre su parte trasera, sin vaciar el agua del sumidero y del depósito de agua.

El depósito de agua, el sumidero, la tapa del sumidero, el tapón del depósito y los filtros de aire deberían limpiarse cada dos semanas, sobre todo en áreas con aguas duras.

Nunca debería usar la estufa si las lámparas no funcionan.

Las lámparas deberían inspeccionarse regularmente como se describe en los apartados 'Mantenimiento' y 'Sustitución de lámparas'.

Instrucciones de instalación

Asegúrese de quitar todo el embalaje (lea cuidadosamente cualquier etiqueta de advertencia).

Conserve la caja y el envoltorio para un posible uso futuro, en el caso de mudanza o si tiene que devolver el aparato a su vendedor.

Para deducir las pérdidas de calor y evitar que cualquier corriente ascendente de la chimenea afecte al funcionamiento de la estufa, le recomendamos que bloquee el tiro de extracción, asegurando un ligero espacio para la ventilación.

Para instalar el aparato;

Sostenga la estufa por sus lados y manibre lentamente colocándola en su posición. Enchúfela en una toma de corriente de 13amp/240V. Compruebe que tiene el cable de alimentación en la parte frontal de la estufa, corre por la esquina izquierda o derecha dependiendo de la ubicación de la toma de corriente y que no queda atrapado debajo de la estufa, ya que podría sufrir daños. Antes de encender el aparato, por favor, lea las instrucciones siguientes.

Antes de usar los controles manuales, primero llene el depósito de agua (vea las secciones 'Mantenimiento' y 'Relleno del depósito de agua').

Controles manuales.

Los controles manuales se encuentran detrás del cajón. (Vea la Fig.2 para la disposición de los Controles) Interruptor 'A': - Controla la alimentación eléctrica de la estufa.

Nota: Este interruptor debe estar en su posición de encendido (I) para que funcione la estufa.

Interruptor 'B':- Controla en funcionamiento de la estufa.

Pulse una vez para activar el efecto de llama.

Esto se indicará con un 'bip'. Aunque las luces principales se encienden inmediatamente, el efecto de llama tarda unos 30 segundos en empezar.

Pulse para poner la estufa en modo en espera.

Esto se indicará con un 'bip'.



Botón de control 'C':- Controla la intensidad del efecto de llama.

Girando el control hacia arriba se aumenta el efecto de llama y girando el control hacia abajo se disminuye el efecto de llama.

Cuando el depósito de agua está vacío las lámparas se apagan. Vea las instrucciones en las secciones de 'Mantenimiento' y 'Relleno del depósito de agua'. Cuando termine con el procedimiento, las lámparas principales se iluminarán pero el efecto llama tardará unos 30 segundos en regresar.

Funcionamiento del mando a distancia

En el panel de control, el Interruptor A (vea Fig. 2) debe estar en la posición de encendido (I) para que funcione el mando a distancia. El mando a distancia tiene 2 botones. (Vea la Fig. 7) Para que funcione correctamente debe apuntar hacia el frontal de la estufa. Las funciones del mando a distancia son las siguientes:

-  Pulse una vez para activar exclusivamente el efecto de llama.
Esto se indicará con un 'bip'.
-  En espera (Standby).
Esto se indicará con un 'bip'.

Información de las pilas/baterías.

1. Suelte la tapa del compartimiento de las pilas en la parte posterior del mando a distancia. (Vea la Fig.7)
2. Coloque pilas AAA en el interior del mando a distancia.
3. Vuelva a colocar la tapa.

Saque las pilas que tengan fugas corrosivas. Deshágase de las pilas de una manera adecuada de acuerdo con las normas locales y provinciales. Cualquier pila puede tener fugas de electrolito si se mezcla con otra pila de diferente tipo, si se coloca con la polaridad contraria, si no cambia todas las pilas al mismo tiempo, si las arroja al fuego, o si intenta recargar una pila que no es recargable.

Consejos sobre el uso de su aparato.

1. Abra el cajón solamente cuando tenga que llenar el depósito de agua o cambiar una lámpara, de lo contrario puede acumular un exceso de agua en el sumidero y reducir el efecto de llama. Si esto ocurre, vacíe el agua del sumidero como se indica en la sección 'Mantenimiento'.
2. Con el ajuste de llama al mínimo la unidad usará aproximadamente 40ml de agua por hora y durará 3 veces más que con el ajuste de llama al máximo.
3. No incline ni mueva la estufa cuando tenga agua en el depósito o en el sumidero.
4. Compruebe que la estufa se coloca sobre suelo nivelado.
5. El control de llama 'C' (Fig.2) se puede subir o bajar para dar un efecto más realista.
6. A veces la llama parece más realista con el control de llama al mínimo.
7. Dele tiempo al generador de llama para reaccionar a los cambios realizados en el efecto de llama.

Mantenimiento

ADVERTENCIA: DESENCHUFE EL APARATO DE LA TOMA DE CORRIENTE ANTES DE REALIZAR CUALQUIER MANTENIMIENTO

Sustitución de lámparas

Si aparece humo gris o sin color puede ser que una o varias lámparas se hayan fundido. Puede comprobar si la lámpara está fundida del modo siguiente.

1. Con el efecto de llama activado, abra el cajón completamente, y lentamente saque completamente el cajón de su guía. (Vea la Fig.3)
2. Mire las lámparas desde la distancia en la parte delantera de la estufa y fíjese cual necesita sustitución.
3. Coloque el interruptor 'A' en la posición de apagado (0) y desenchufe la estufa de la toma de corriente.
4. Deje reposar el aparato 20 minutos para que se enfríen las lámparas antes de quitarlas.
5. Saque el depósito de agua levantándolo y colóquelo en un fregadero.
6. Saque también el sumidero como se describe en la sección de 'Limpieza'.
7. Saque la lámpara defectuosa, levantándola con suavidad y desenganchando los pasadores del portalámparas, (vea las figuras 4 y 5). Reemplácela por una lámpara original de color de 12V, 50W, con Gu5.3 y 8° de ángulo de haz. Compre las lámparas a su distribuidor
8. Introduzca cuidadosamente los pasadores de la nueva lámpara en los dos agujeros del portalámparas. Presione con firmeza para que quede en su sitio. (Vea las Figuras 4 y 5).
9. Vuelva a colocar el sumidero y el depósito de agua y cierre el cajón con cuidado.
10. Encienda la estufa.

Llenar el depósito de agua.

Cuando el depósito de agua está vacío, el efecto de llama y humo se desactiva, y oír 2 'bips'. **Siga los pasos siguientes para rellenarlo:**

1. Coloque el interruptor 'A' en (0). (Vea la Fig.2)
2. Abra el cajón todo lo que pueda sin sacarlo. (Vea la Fig.3)
3. Saque el depósito de agua levantándolo hacia arriba y afuera.
4. Coloque el depósito en un fregadero y quite el tapón, desenroscándolo para abrir. (Vea la Fig.6)
5. Rellene el depósito con agua del grifo de una dureza máxima de 10 dH. Esto es necesario para prolongar la vida de la unidad productora de llama y humo. En situaciones con una dureza del agua mayor, debería filtrar el agua (por ejemplo, con un filtro Maxtra). No use un descalcificador.
6. Enrosque el tapón en el depósito, no lo sobrepriete.
7. Vuelva a colocar el depósito en el sumidero, con el tapón hacia abajo y la cara plana del depósito mirando hacia afuera.
8. Pulse el interruptor 'B' una vez para activar el efecto de llama. (Vea la sección de control manual y la Fig.2).
9. Coloque el interruptor 'A' en la posición (I). (Vea la Fig.2)
10. Cierre el cajón suavemente todo lo que pueda.

Limpieza

ADVERTENCIA – DESCONECTE SIEMPRE LA ESTUFA DE LA TOMA DE CORRIENTE ANTES DE LIMPIARLA.

Nosotros recomendamos la limpieza de los siguientes

componentes cada 2 semanas, particularmente en áreas de aguas duras:

Depósito de agua, sumidero y junta, tapa del sumidero, tapón del depósito y junta, filtro de aire.

Para la limpieza general use un trapo suave limpio – nunca use limpiadores abrasivos. Para eliminar cualquier acumulación de polvo o pelusas, el accesorio de cepillo de una aspiradora podría utilizarse ocasionalmente para limpiar la rejilla de salida del ventilador.

Depósito de agua

1. Saque el depósito de agua, como se describe en secciones anteriores, colóquelo en un fregadero y vacíelo de agua.
2. Usando el cepillo suministrado, frote suavemente las superficies interiores del tapón prestando atención particular al aro de goma de la ranura exterior y la junta de goma central.
3. Coloque una pequeña cantidad de líquido lavavajillas en el depósito y agítelo bien, enjuáguelo hasta que desaparezca cualquier resto de lavavajillas.
4. Rellene solamente con agua del grifo con una dureza máxima de 10 dH, coloque el tapón, no lo sobreapriete.
5. No use un descalcificador cuando limpie el aparato, esto puede acortar la vida útil de la unidad de humos.

Sumidero

1. Coloque el interruptor 'A' en posición de apagado (0).
2. Abra el cajón suavemente todo lo que pueda. (Vea la Fig.3)
3. Saque el depósito de agua levantándolo hacia arriba.
4. Desconecte el conector eléctrico, situado a la izquierda del sumidero, aflojando primero los dos tornillos de retención y retirando suavemente el conector. (Vea la Fig.8)
5. Libere las pestañas inferiores de bloqueo del sumidero girándolas 90°, así permitirá que el sumidero pueda ser levantado de su posición. (Vea la Fig.9)
6. Levante cuidadosamente el conjunto del sumidero, teniendo cuidado de mantenerlo horizontal para que no se derrame el agua. Coloque el conjunto en el fregadero. (Vea la Fig.10)
7. Libere las dos superiores de bloqueo del sumidero girándolas 90°, entonces levante la tapa del sumidero. (Vea la Fig.11)
8. Inclínelo cuidadosamente, como se muestra, de modo que el líquido salga del sumidero. (Vea la Fig.12)
9. Ponga una pequeña cantidad de líquido lavavajillas en el sumidero, y usando el cepillo suministrado, limpie cuidadosamente todas las superficies incluyendo el disco metálico y la junta de goma situada en la superficie acanalada superior. No quite las juntas de goma. (Vea las Figuras 13 y 14).
10. Una vez limpio, enjuague a conciencia el sumidero con agua limpia.
11. Limpie la superficie de salida de la tapa del sumidero con el cepillo y enjuáguela con bastante agua. (Vea las Figuras 15 y 16).
12. Siga los pasos anteriores en sentido inverso para colocarlo en su sitio.

Filtro de aire

1. Abra el cajón suavemente todo lo que pueda. (Vea la Fig.3).
2. Coloque el interruptor 'A' en posición de apagado (0). (Vea la Fig.2)
3. Retire el depósito y colóquelo en un fregadero con el

tapón hacia arriba.

4. Deslice delicadamente hacia arriba el soporte plástico del filtro de aire. (Vea la Fig.17)
5. Saque el conjunto del filtro del soporte plástico.
6. Enjuague cuidadosamente con agua en el fregadero y séquelo con una toalla de tela antes de volverlo a colocar en su sitio.
7. Coloque el conjunto del filtro en el soporte de plástico de modo que el filtro negro está en contacto con el soporte. (Vea la Fig.18)
8. Vuelva a colocar el depósito.
9. Pulse el interruptor 'A' hasta la posición de encendido (I). (Vea la Fig.2)
10. Cierre completamente el cajón.

Reciclaje.



Para productos eléctricos vendidos en la Comunidad Europea. Al final de la vida útil de los productos eléctricos, no deberían ser arrojados con la basura doméstica. Por favor, recicle donde existan instalaciones a tal efecto. Solicite consejo a su Autoridad local o a su vendedor sobre el reciclaje en su país.

Servicio de Post-venta

Su producto está garantizado durante un año desde la fecha de compra. En este periodo, nos comprometemos a reparar o cambiar este producto sin coste alguno (excluyendo las lámparas y sujeto a disponibilidad) a condición de que haya sido instalado y utilizado de acuerdo con estas instrucciones. Si usted necesita servicio de post-venta o si necesita comprar algún repuesto, por favor contacte con el vendedor al que le compró el producto o contacte con el número de servicio de su país que se encuentra en la tarjeta de garantía. Por favor, no nos devuelva un producto defectuoso a la primera oportunidad, ya que esto puede resultar en la pérdida o avería, y un retraso en facilitarle un servicio satisfactorio. Por favor, conserve el recibo como prueba de compra.

Resolución de problemas		
Síntoma	Causa	Acción correctiva
El efecto llama no se inicia.	La estufa no tiene alimentación. El interruptor A está en la posición de encendido (I), pero el interruptor de modo B no ha sido presionado. (Vea la Fig.2). Bajo nivel de agua. El conector de baja tensión no está bien conectado. (Vea la Fig.8)	Compruebe si el cable de alimentación está enchufado a la toma de corriente. Pulse el interruptor B una vez para el efecto de llama. (Vea la Fig.2) Compruebe que el depósito de agua está lleno y que hay agua en el sumidero. Compruebe que dicho conector está bien conectado. (Vea la Fig.8)
El efecto de llama está demasiado bajo	El ajuste del control del efecto de llama está demasiado bajo. (Vea la Fig.2) El agua en el sumidero está demasiado alta debido a que ha abierto y cerrado el cajón varias veces, ha sacado varias veces el depósito de agua, o ha movido la estufa. El disco metálico en la base del sumidero puede estar sucio (Vea la Fig.13)	Suba el nivel de llama girando lentamente el control C hacia la izquierda. (Vea la Fig.2) Si el nivel de agua en el sumidero es mayor de 40 mm debe sacar el sumidero y vaciarlo en el fregadero. Limpie el disco metálico con el cepillo suave suministrado. (Vea la Fig.13) Vea la sección ' <u>Mantenimiento</u> ' para el procedimiento paso a paso.
Olor desagradable cuando usa la unidad	Agua sucia o estancada. Usando agua del grifo sin filtrar.	Limpie la unidad como se describe en la sección de mantenimiento. Use solamente agua del grifo de una dureza máxima de 10 dH.
El efecto llama produce demasiado humo. Las lámparas principales no funcionan y no hay ni llamas ni humo	El ajuste del efecto llama es demasiado alto. No hay agua en el depósito.	Gire el control del efecto llama 'C' a la derecha hasta el mínimo y lentamente gírelo a la derecha en pasos de ¼ de vuelta cada vez. Dele tiempo al generador de llama para que se ajuste antes de volver a subir el control. (Vea la Fig.2) Siga las instrucciones en la sección de ' <u>Relleno del depósito de agua</u> '. Compruebe si el cable de alimentación está enchufado a la toma de corriente. El interruptor 'A' Fig.2 está en la posición de encendido (I). Pulse el interruptor 'B' Fig.2 hasta que solamente escuche un 'bip' para el efecto de llama.

Opti-myst is a trade mark of GDC Group Ltd.

This product is protected by one or more of the following patents: PCT/ EP2005/009774, PCT/ EP2007/002207, GB0717773.6, GB0717772.8, GB0717770.2, GB0809322.1. The design of this product is protected by EU Design Rights



Saturnus 8
Postbus 219

NL - 8448 CC Heerenveen
NL - 8448 AE Heerenveen

www.faber.nl - info@faber.nl

T. - +31(0)513 656500
F. - +31(0)513 656501

[c]A Division of GDC

All rights reserved. Material contained in this publication may not be reproduced in whole or in part, without prior permission in writing of GDC.