

OUTR

KAMADO XXL 70

MANUAL DE MONTAJE Y FUNCIONAMIENTO



MANUAL DE MONTAJE Y FUNCIONAMIENTO

KAMADO XXL 70

Instrucciones para el usuario: manténgalas en un lugar seguro para futuras consultas

¡Importante! Retire todo el embalaje antes de usarlo, pero conserve las instrucciones de seguridad. Estas instrucciones forman parte del producto.

Preste mucha atención a todas las advertencias de seguridad en estas instrucciones.

Lea estas instrucciones por completo y guárdelas para futuras consultas.

Este producto debe almacenarse en interiores durante el invierno.

Se pueden observar sutiles grietas en la apariencia de la cerámica, esto es normal.

Mantenimiento y directrices para un uso seguro

Acerca de la Kamado

Los arqueólogos han encontrado piezas de cerámica de 4.000 años de antigüedad que se cree que son versiones tempranas de la cerámica Kamado. Desde entonces, ha evolucionado de muchas maneras: la tapa se puede quitar, hay una puerta de tiro adicional para un mejor control del calor y, en lugar de leña, ahora se usa carbón como combustible principal. En Japón, el Mushikamado era una olla redonda de barro con una tapa extraíble. El nombre "Kamado" es, por lo tanto, la palabra japonesa para "cocina" o "plato de cocina".

ADVERTENCIAS - ¡PRECAUCIÓN!

- No retire la junta gris del borde de la base o de la tapa. Esta junta sella y evita que entre aire "falso", lo que podría interrumpir la circulación dentro de la Kamado.
- Asegúrese de aplicar regularmente aceite en los tornillos y bisagras de metal. Los tornillos deben revisarse regularmente y apretarse si es necesario.
- Este producto es SOLO PARA USO EN EXTERIORES. Riesgo de intoxicación por monóxido de carbono.
NUNCA use este producto ni permita que se enfríe en espacios cerrados.
- NUNCA deje un fuego encendido desatendido.
- PELIGRO DE INCENDIO: Las brasas calientes pueden chisporrotear durante el uso.
- Utilice siempre carbón de calidad para su Kamado. Quema durante más tiempo y produce menos cenizas que pueden restringir el flujo de aire.
- NO sobrecargue la cámara con carbón.
- IMPORTANTE: Al abrir la tapa a altas temperaturas, es importante levantar la tapa solo ligeramente para permitir que el aire entre lentamente para evitar corrientes traseras o incendios repentinos que podrían provocar daños.
- SIEMPRE siga las instrucciones de cocción de este manual.
- NO lo use en un exterior u otras superficies inflamables como hierba seca, astillas de leña, hojas o corteza decorativa.
- Asegúrese de que esté colocado al menos a 2 metros de distancia de cualquier objeto inflamable.
- NO lo use como una estufa.
- NO toque ni lo mueva cuando esté en uso.
- SIEMPRE use guantes resistentes al calor cuando esté funcionando.
- Deje que se enfríe completamente antes de moverlo.

- SIEMPRE mantenga a los niños y las mascotas a una distancia segura del horno cuando esté en uso.
- SIEMPRE revise la unidad en busca de desgaste y daños antes de usarlo y repararlo cuando sea necesario.

Preparación para su uso

- Cuando se usa por primera vez, debe calentarse hasta 100-150 °C durante aproximadamente 1 hora. Luego deje que se enfríe de nuevo. Repita el proceso las 3 primeras veces que lo use.
- Engrase la parte superior de la salida de humos de la Kamado (control de aire superior) con aceite vegetal y repítalo regularmente.
- Haga un fuego colocando algunos trozos más ligeros en la placa de carbón (7) en la parte inferior. Luego coloque 2 manojos de carbón en la parte superior.
- NO use otros combustibles que no sean carbón vegetal.
- No use demasiado combustible, ya que el fuego puede ser demasiado fuerte y causar daños. Dos puñados de carbón son suficientes para muchos usos.
- Deje el fuego ardiendo hasta que se haya utilizado todo el combustible y el fuego se extinga.
- Si las llamas iniciales son demasiado altas, esto puede dañar el sellado antes de que haya tenido la oportunidad de adherirse correctamente.
- Después del primer uso, verifique que todas las sujeciones estén bien apretadas. El anillo de metal que conecta la tapa con la base se expandirá bajo el calor y puede aflojarse. Se recomienda que revise el anillo y lo apriete con una llave inglesa si es necesario.
- Ahora puede usar su Kamado.

Extinción

- Para extinguir el fuego, pare el suministro de combustible y cierre todos los orificios y la tapa para que el fuego se apague de forma natural.
- NO use agua para extinguir el carbón, ya que puede dañar la cerámica Kamado.

Almacenamiento

- Cuando no esté en uso, deje que la Kamado se enfríe por completo en exterior y luego cúbrala con una protección adecuada contra la lluvia.
- Bloquee ambas abrazaderas de la rueda para que no pueda moverse.
- Es recomendable guardar la Kamado bajo cubierta durante el invierno para su protección.
- Guárdelo en un lugar libre de heladas.

Limpieza

- La Kamado se auto limpia quemando durante 30 minutos a 260 °C; quema todos los residuos y suciedad. Sin embargo, no es obligatorio hacerlo.
- NO utilice agua ni ningún otro tipo de producto de limpieza para limpiar el interior de su Kamado. Las paredes son porosas y absorben todo el líquido, lo que puede hacer que la Kamado se agriete. Si hay mucho hollín, puede usar un cepillo o una herramienta similar para raspar el residuo de carbono para el próximo uso.
- Al limpiar las parrillas y rejillas, use detergente no abrasivo una vez que la unidad se haya enfriado por completo. La parrilla NO es apta para lavavajillas.
- Al limpiar el exterior, espere a que la Kamado se enfríe por completo y use un paño húmedo con un detergente suave.

Mantenimiento

- Comprobar regularmente que los tornillos de los anillos y el soporte estén apretados.
- Engrasar las bisagras dos veces al año.

Iluminación, uso y seguridad

- Colóquelo sobre una superficie sólida, plana, horizontal, resistente al calor e incombustible, lejos de cualquier objeto combustible.
- Asegúrese de que tenga al menos 2 metros de espacio superior y esté al menos a 2 metros de distancia de otros objetos.
- Encienda un fuego colocando un periódico enrollado con pastillas de encendido o similares en la placa de carbón (7) en la parte inferior. Luego coloque 2 o 3 manojos de carbón sobre el periódico.
- NO utilice ningún otro combustible que no sea carbón.
- Abra la entrada de aire en la parte inferior y encienda el periódico con un encendedor largo o cerillas de seguridad.
- Una vez que se encienda el fuego, deje el orificio de aire inferior y la tapa abiertos durante unos 10 minutos para obtener una pequeña base de brasas calientes.
- Deje que el carbón se caliente y se encienda durante al menos 30 minutos antes de hornear. NO hornee antes de que haya una capa de ceniza en el combustible.
- Se aconseja no quemar brasas ni girarlas una vez que estén calientes. Esto permite que el carbón se queme de manera más uniforme y eficiente.
- Una vez encendido el fuego, SOLO use guantes resistentes al calor cuando manipule cerámica caliente o superficies para hornear.

Horneado a baja temperatura

- Encienda el carbón según las instrucciones anteriores.
- Abra completamente la entrada de aire inferior y deje la tapa abierta durante unos 5-10 minutos para obtener una pequeña base de brasas calientes.
- Controle la temperatura hasta que alcance la temperatura deseada. Véase la página 5.
- Cierre completamente la entrada de aire inferior para mantenerlo a temperatura.
- ¡Ahora puedes hornear!

¡Importante! Al abrir la tapa a altas temperaturas, es importante levantar la tapa ligeramente para que el aire pueda entrar de forma lenta y segura y no se produzcan corrientes de aire o llamas que puedan provocar lesiones.

SIEMPRE use guantes resistentes al calor.

Horneado a alta temperatura

- Proceda de la misma manera que para la cocción a baja temperatura.
- Cierre la tapa y abra completamente el control de aire en la parte superior e inferior.
- Compruebe la temperatura hasta que se alcance la temperatura deseada. Véase la página 5.
- Cierre el control de aire superior a la mitad y compruebe la temperatura durante unos minutos más.
- ¡Ahora puedes hornear!

Instrucciones para el ahumado

- Proceda de la misma manera que para la cocción a baja temperatura.
- Compruebe la temperatura hasta que se alcance la temperatura deseada. Véase la página 5.
- Deje la entrada de aire inferior ligeramente abierta.
- Cierre la entrada de aire superior y compruebe la temperatura durante unos minutos más.
- Usando guantes resistentes al calor, disperse las astillas de leña sobre el carbón caliente.
- Ahora ya puede ahumar en la Kamado.





CONSEJO: sumerja las astillas de leña o las tablas de ahumado en agua durante 15 minutos para prolongar el proceso del ahumado.

Llenado de combustible

- Con las entradas de aire cerradas, la Kamado puede permanecer a una temperatura alta durante unas horas. Si necesita más tiempo de cocción (por ejemplo, al asar un trozo grande de carne o ahumar lentamente), es posible que deba agregar más carbón. Agregue este carbón y proceda como se indicó anteriormente.

Instrucciones de temperatura

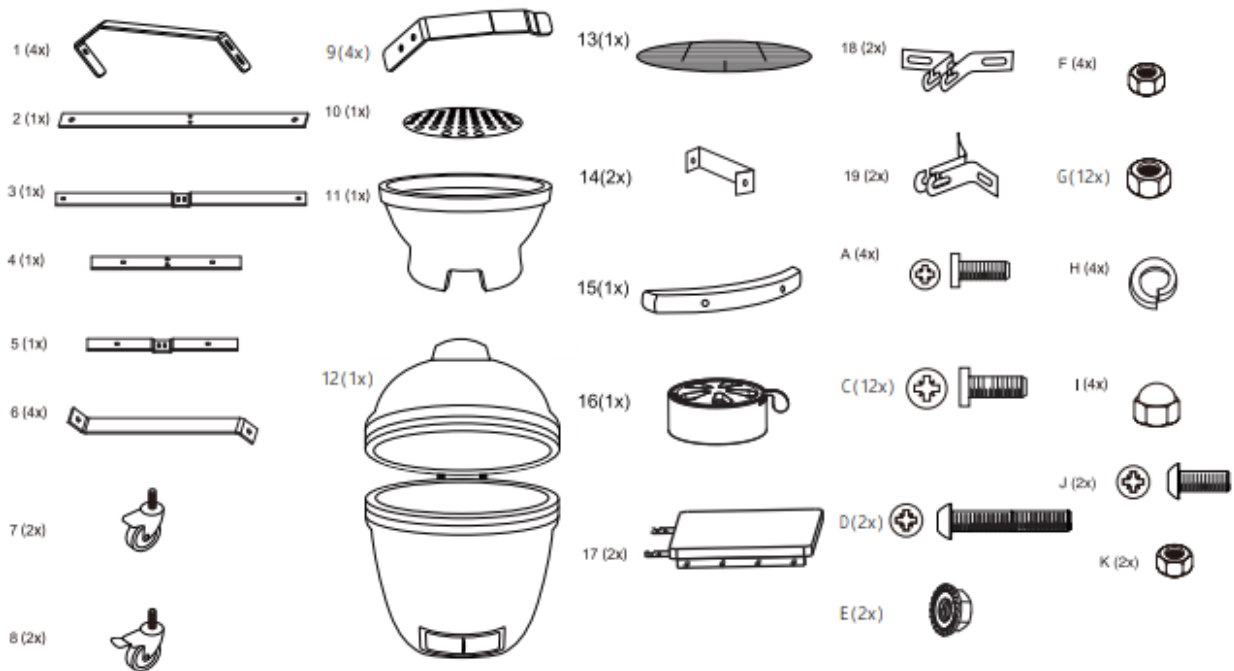
COCINAR A FUEGO LENTO / AHUMAR 83°C - 108°C / 180°F - 225°F)			
Bistec de carne.....	4,5 horas por kg		
Cerdo demenzado.....	4,5 horas por kg		
Pollo entero.....	3-4 horas		
Costillas.....	3-5 horas		
Asados.....	9 + horas		
			
ventilación superior	ventilación inferior	abierto	cerrado

COCINAR A LA PARRILLA / ASAR / HORNEAR (163°C - 191°C / 325°F - 375°F)			
Marisco (cangrejo, langosta, camarón) dejar hasta que queden opacos y firmes.			
Marisco (almejas, ostras) dejar hasta que se abran.			
Pescado.....	15-20 minutos		
Lomo de cerdo.....	15-30 minutos		
Porciones pollo.....	30-45 minutos		
Pollo entero.....	1-1,5 horas		
Pata de cordero.....	3-4 horas		
Pavo.....	2-4 horas		
Jamón.....	2-5 horas		
			
ventilación superior	ventilación inferior	abierto	cerrado

ABRASAR, DORAR (260°C - 330°C / 500°F - 625°F)	
Vieiras.....	hasta que esté opaca y firme
Bistec.....	5-8 minutos
Chuleta de cerdo.....	6-10 minutos
Hamburguesa.....	6-10 minutos
Salchichas.....	6-20 minutos

			
ventilación superior	ventilación inferior	abierto	cerrado

Lista de piezas

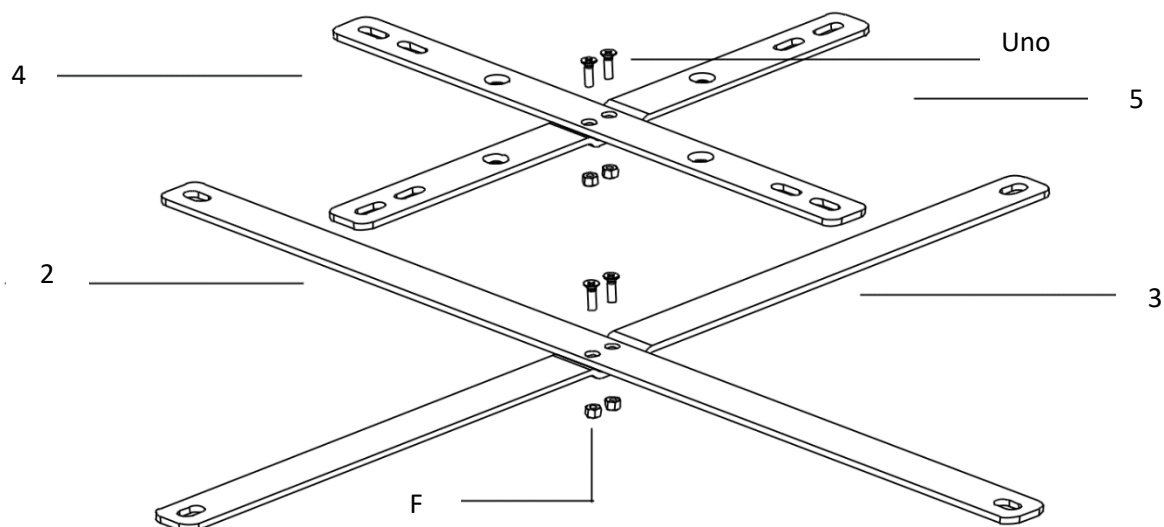


Instrucciones de montaje

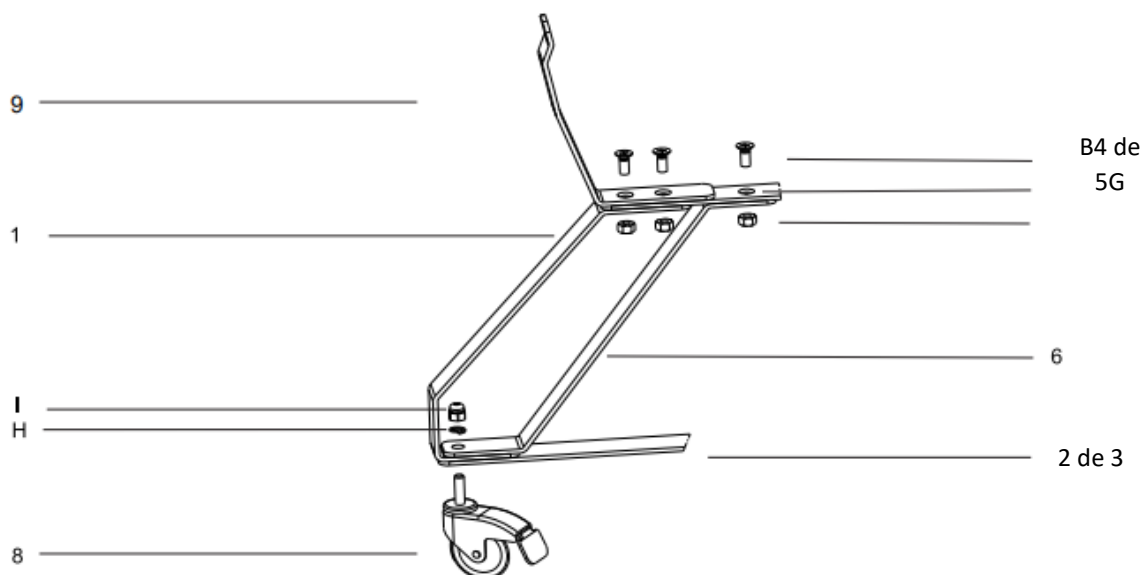
Lea atentamente las instrucciones antes del montaje. Compruebe la presencia de todas las piezas en la lista. Realizar el montaje sobre una superficie blanda para que la pintura no se raye. Guarde estas instrucciones para futuras consultas. Para facilitar el montaje, es mejor apretar los tornillos ligeramente primero y luego completamente después del montaje.

ADVERTENCIA: NO apriete demasiado los tornillos; apriete a presión media para no dañar los tornillos o partes de la parrilla Kamado.

¡Importante! Retire todos los embalajes antes de usarlos, pero mantenga las instrucciones de seguridad y guárdelos junto con este producto.



PASO 1 – Coloque las piezas sobre una superficie plana, como se muestra en la ilustración anterior. Sujeta los 2 soportes (4-5) con los 2 pernos (A) y las 2 tuercas (F). Sujeta los 2 soportes (2-3) con los 2 tornillos (A) y las 2 tuercas (F).



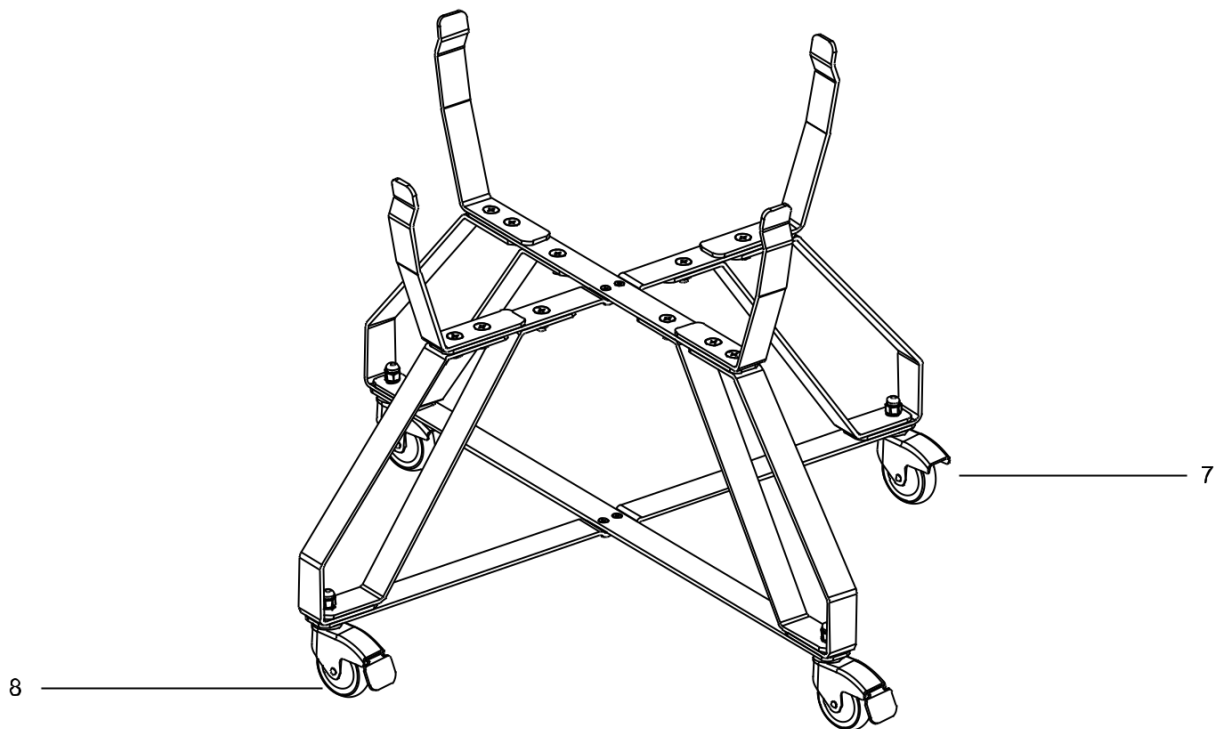
PASO 2 – (Combine los 2 soportes unidos y encajados del paso 1). Coloque la parte 1 en posición vertical y coloque la cruz / soportes superiores (4 y 5) contra la parte 1. Inserte el tornillo principal C en la abertura de la parte 1 y la parte 4 y 5, junto con la tuerca G y apriete firmemente.

PASO 3 – (Instalar los soportes inferiores y las ruedas). Coloque la cruz inferior (corchetes 2 y 3) debajo de la parte 1. Coloque la parte 6 en posición vertical y conéctela a la parte 1 y a los soportes 4 y 5. Usando el tornillo B y la tuerca G de la tapa, conecte las partes 4 y 5 a la parte 6 y atornille cuidadosamente en su lugar. Luego inserte la rueda roscada a través del orificio en el extremo de la

cruz inferior, luego a través de los 2 soportes verticales. Instale la arandela plana H con tuerca de tapa I, repita para las otras ruedas giratorias y apriete de forma segura.

PASO 4 - Conecte los 2 soportes de soporte traseros con 4 tornillos y 4 tuercas como se muestra arriba.

PASO 5 - Coloque los 2 soportes de soporte frontales con 4 tornillos y 4 tuercas como se muestra arriba.

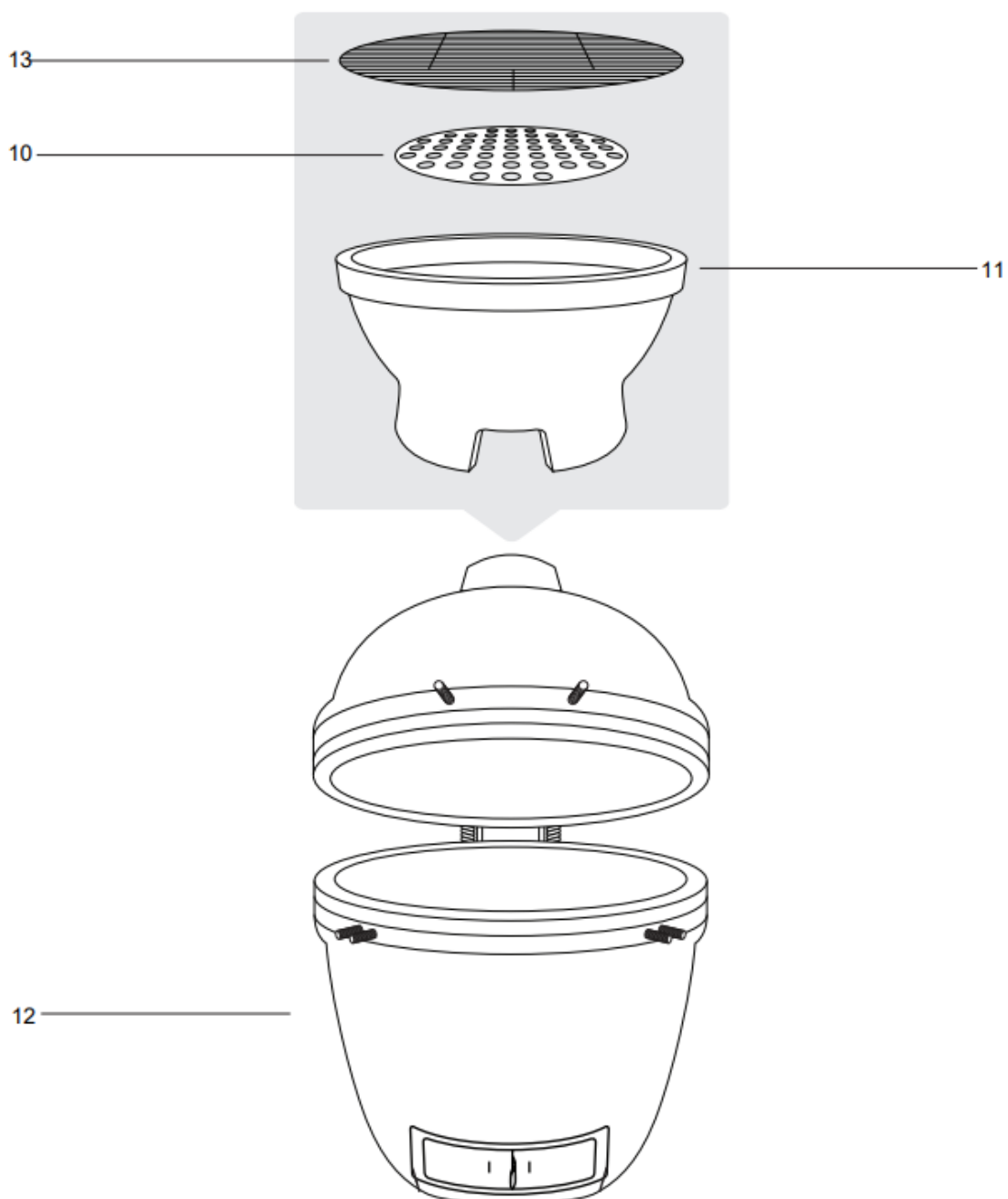


PASO 6 - Como se muestra, coloque la rueda (7) en la parte delantera y las ruedas con freno (8) en la parte posterior.

PASO 7 - Retire todos los artículos de la barbacoa antes de colocarla en la base para facilitar la elevación.

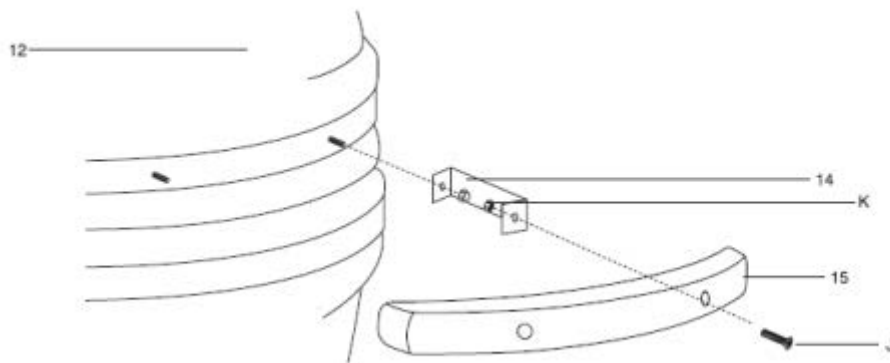
PASO 8 - Levante la Kamado con al menos 2 personas para colocarlo en la base.

PASO 9 - Coloque el pie en posición vertical sobre una superficie plana. Ahora puede instalar la Kamado en el pie con la ayuda de un asistente. Coloque la Kamado de modo que la escotilla de ventilación entre los 2 montantes sea accesible. Empuje el Kamado suavemente hacia abajo para que pueda sentarse en el hueco.

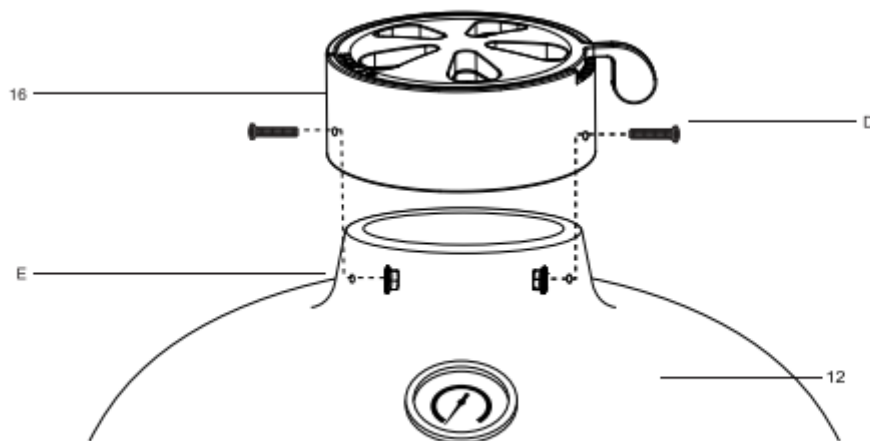


PASO 10 - Ahora coloque la canasta de fuego (11), el plato de carbón (10) y la rejilla de parrilla (13) en la Kamado Grill (12) como se muestra.

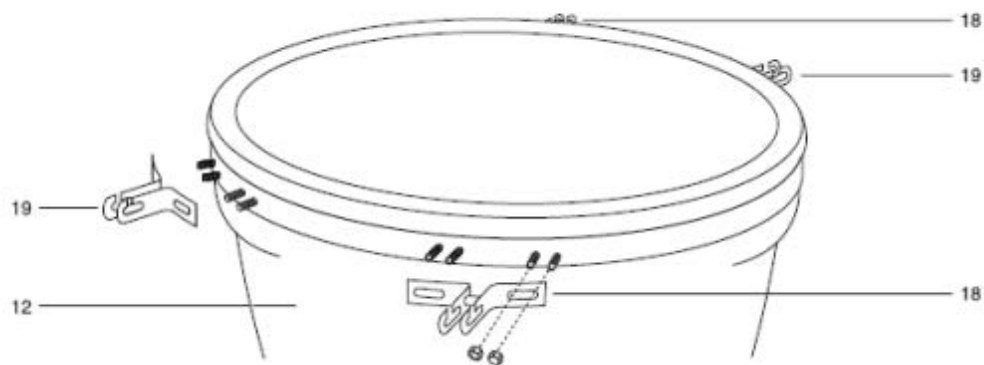
PASO 11 - Empuje las asas de las ruedas hacia abajo para bloquear las ruedas en su lugar y evitar que la Kamado se mueva cuando esté en uso.



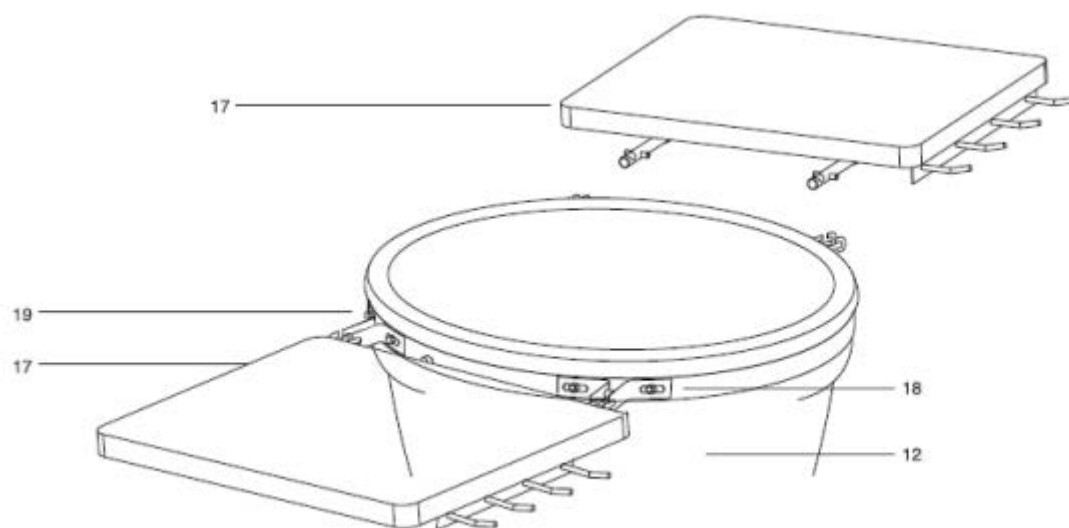
PASO 12 - Para instalar el tirador (15) en la parrilla Kamado, comience conectando los 2 soportes del tirador (14), utilizando los 2 tornillos pre montados y las tuercas de la corona. Fije el tirador a los soportes con los tornillos (J) y las tuercas (K).



PASO 13 - Para instalar el control de ventilación superior (16) de la Kamado Grill, colóquelo en la parte superior del Kamado en línea con ambos orificios. Sujete 2x tornillo (D) y tuerca (E) para que el control de ventilación esté en el lado izquierdo, al montar.



PASO 14 - Conecte los 2 soportes de mesa (19) a la Kamado Grill (12) utilizando los tornillos pre montados y las tuercas de la tapa para cada soporte. Colóquelos en la posición que se muestra arriba.



PASO 13 - Inserte las 2 secciones de la tabla (17) en los corchetes de la tabla.

La parrilla Kamado ahora se puede usar, pero asegúrese de haber leído estas instrucciones cuidadosamente antes de usarla.

Condiciones de garantía

Para la Kamado, ofrecemos una garantía limitada de 2 años para el primer comprador del aparato. El cumplimiento de las instrucciones de uso es de gran importancia.

Condiciones de uso:

- La garantía se basa en el uso normal y doméstico del aparato; el uso comercial de la Kamado no está permitido para la garantía.
- Cerámica: todas las piezas cerámicas (cocina exterior, cesta de fuego, piedras interiores, piedras de pizza, etc.) tienen una garantía limitada de 2 años. Esta garantía no se aplica a arañazos, astillas o pequeñas grietas superficiales que no afecten al funcionamiento.
- Las piezas de madera, como las asas y las mesas auxiliares, no están cubiertas para grietas o desgarros.
- Otras partes como anillos metálicos, termómetros y otros, están cubiertos por una garantía de 2 años.
- Las parrillas y otras piezas metálicas que se colocan dentro de la Kamado no tienen garantía.
- La garantía de la Kamado se cancela cuando:
 - Se realizan modificaciones en la Kamado (incluyendo cerámica, base, rejillas u otras partes) o reemplazo de piezas por otras no originales.
 - Por daños causados por un uso incorrecto, mantenimiento incorrecto, montaje incorrecto, caída, transporte, desgaste normal o incumplimiento de las instrucciones de uso.
- El período de garantía comienza a partir de la fecha de compra, con el recibo como prueba.
- La junta debe reemplazarse anualmente para garantizar un buen sellado y evitar que las dos partes de cerámica se toquen entre sí.

OUTR

CHAUSSÉE DE KORTRIJK 1266

9051 GANTE

TELÉFONO: 0032 55 23 26 48

www.outr.be

info@outr.be

ENTER_{THE}
OUTSIDE