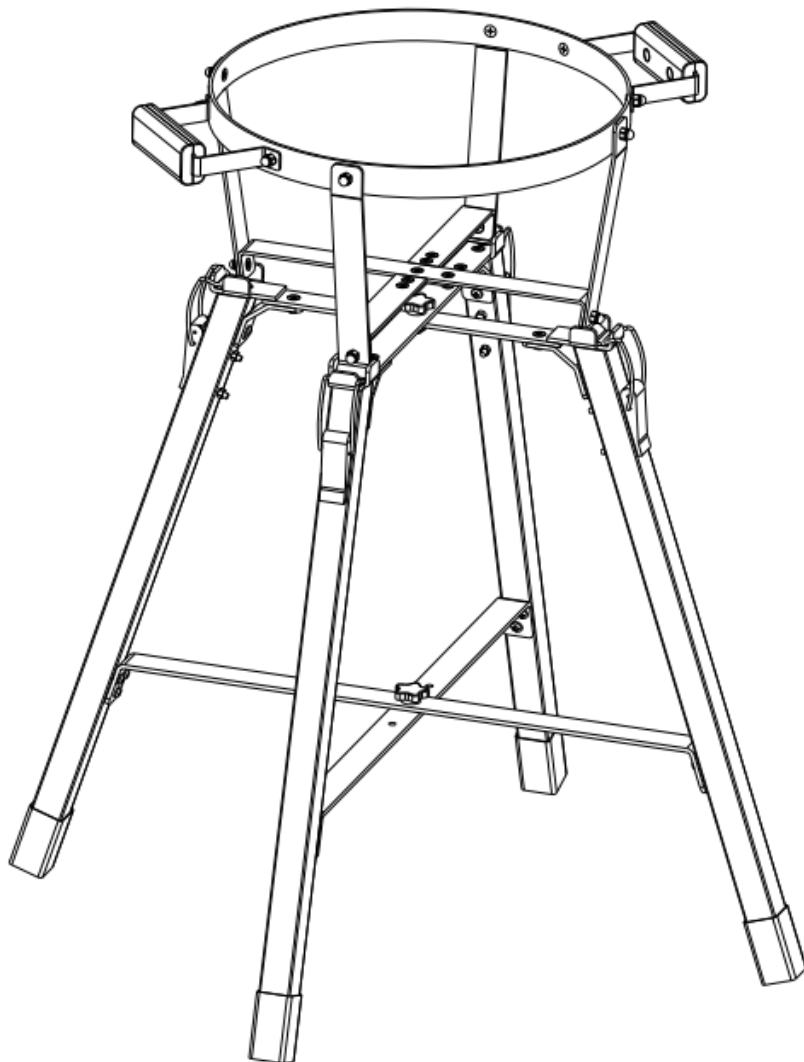


OUTR

SOPORTE MEDIUM 40

MANUAL DE MONTAJE Y FUNCIONAMIENTO



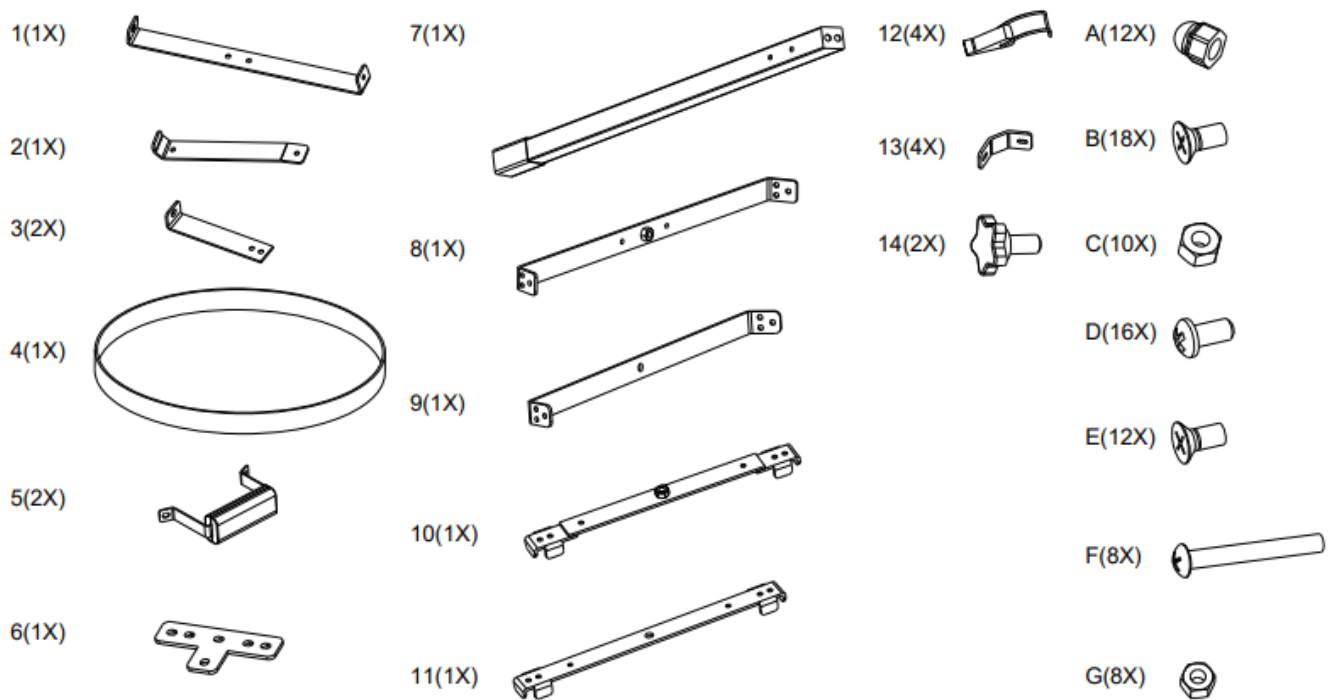
Introducción

¿Vas a salir, al parque, a una fiesta en la playa o a acampar? ¡Entonces solo lleva tu Kamado Medium 40! Simplemente despliega el versátil Kamado, fija las patas y estarás listo para darle al resto de tu fiesta una sorpresa culinaria.

El soporte alto está hecho de acero con recubrimiento en polvo con patas de plástico y dos perillas giratorias para bloquear el soporte en la posición abierta y cerrada.

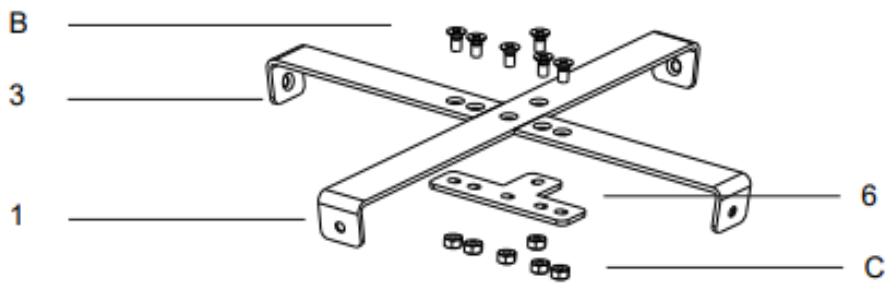
Fácil de plegar y práctico de llevar.

Lista de piezas

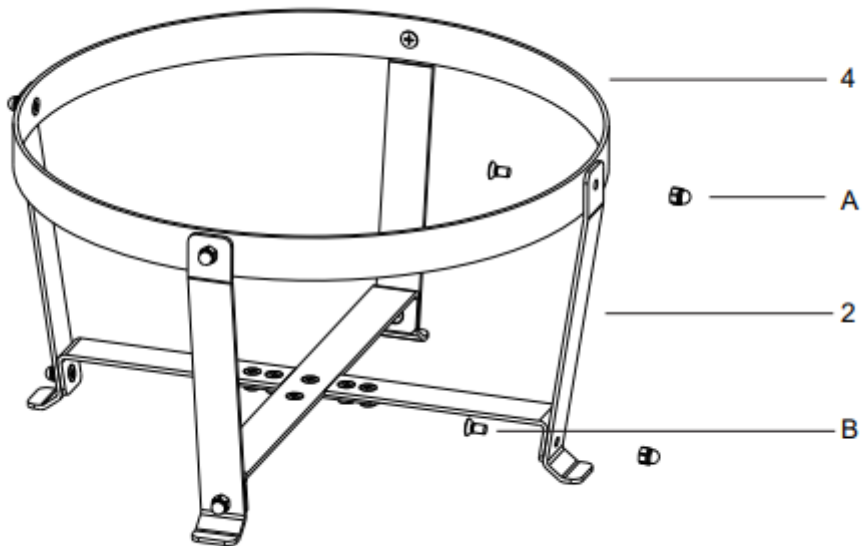


Instrucciones de montaje

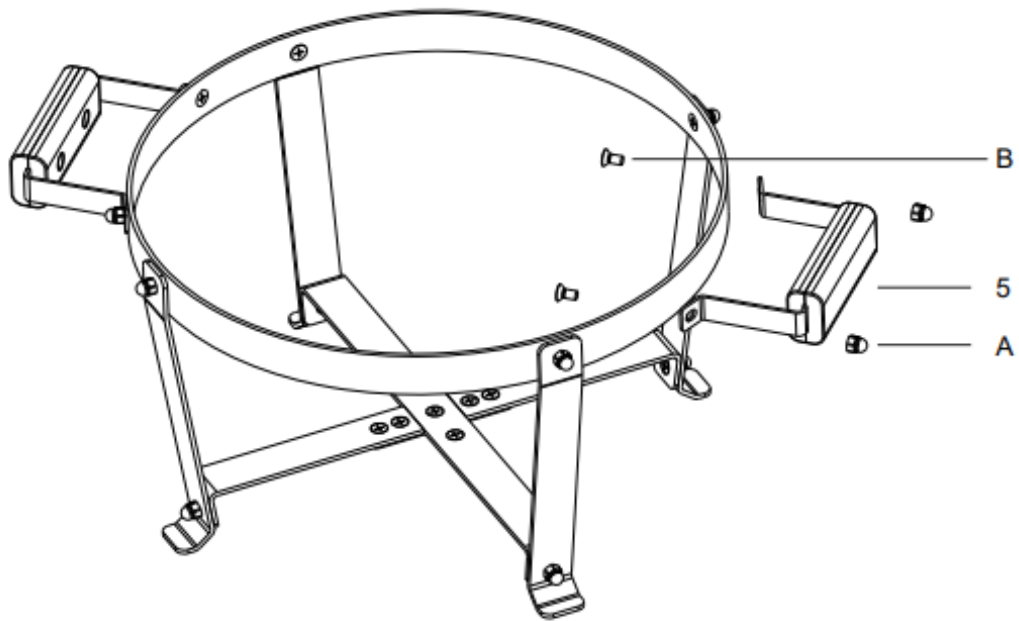
PASO 1



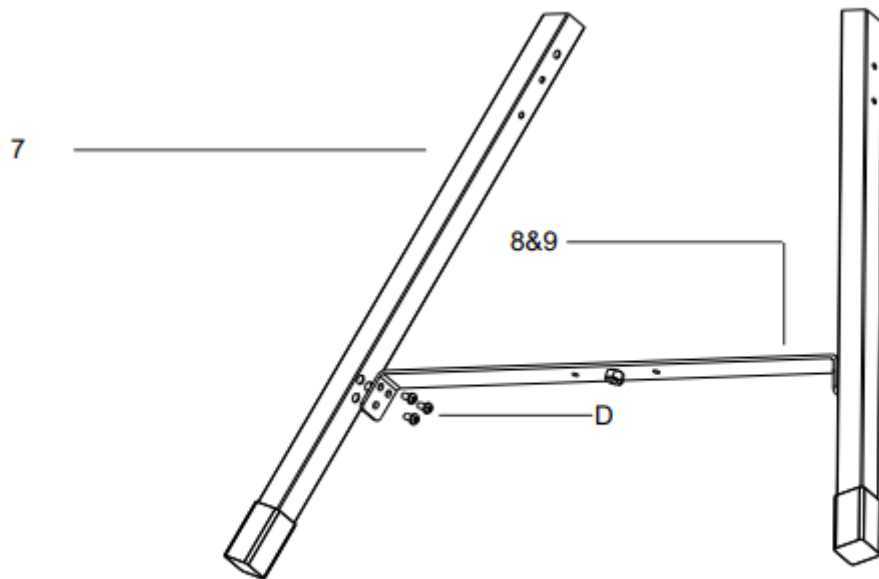
PASO 2



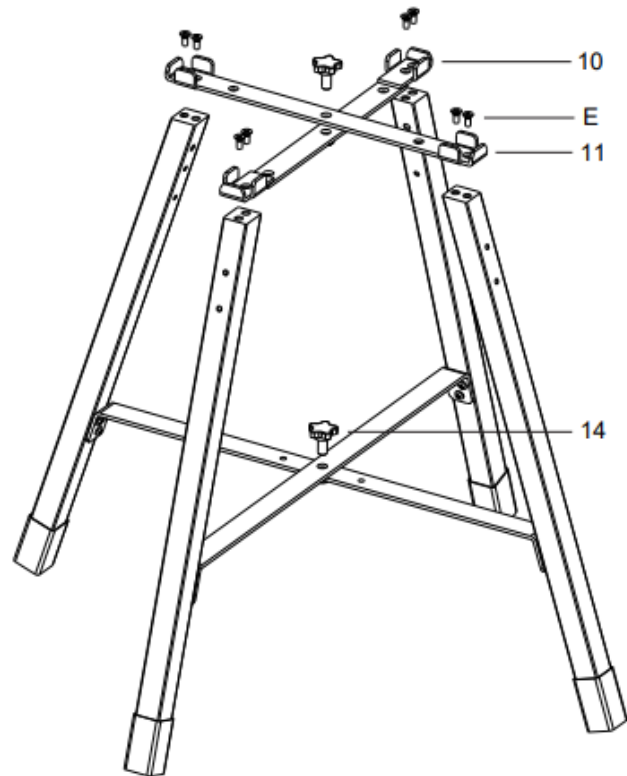
PASO 3



PASO 4



PASO 5



PASO 6

