

# Stealth Black Stealth



<b>NL</b>	<b>Handleiding en installatievoorschriften</b>	<b>2</b>
<b>GB</b>	<b>Users guide and installation manual</b>	<b>16</b>
<b>FR</b>	<b>Mode d'emploi et instructions d'installation</b>	<b>30</b>
<b>DE</b>	<b>Bedienungsanleitung und Installationsvorschriften</b>	<b>44</b>



**wanders**  
fires & stoves

## Inhoudsopgave

<b>Algemeen</b>	<b>4</b>
<b>Klaar voor gebruik</b>	<b>4</b>
<i>Met de hand ontsteken van de waakvlam</i>	4
<i>De hoogte van de vlammen regelen</i>	5
<i>De waakvlam uitzetten</i>	5
<b>Eerste keer stoken</b>	<b>5</b>
<b>Batterijen</b>	<b>6</b>
<b>Instellen van de afstandsbediening</b>	<b>6</b>
<i>Tijd en datum instellen</i>	6
<i>Fahrenheit of Celcius instellen</i>	7
<i>De gewenste temperatuur instellen</i>	7
<i>De ingestelde temperatuur bekijken</i>	7
<i>TIMER</i>	7
<i>MAN</i>	7
<b>Onderhoud</b>	<b>7</b>
<i>Klein onderhoud</i>	7
<i>Jaarlijks onderhoud</i>	8
<b>Veiligheid</b>	<b>8</b>
<b>Mogelijke foutmeldingen</b>	<b>8</b>
<b>Garantie</b>	<b>8</b>
<b>Installatievoorschriften Stealth</b>	<b>9</b>
<i>Plaatsing</i>	9
<i>Isolatie</i>	9
<b>Gasaansluiting</b>	<b>10</b>
<b>Plaatsen van het concentrische kanalensysteem</b>	<b>10</b>
<i>Voorschriften voor het plaatsen van de uitmonding</i>	10
<b>Opstellingsmogelijkheden kanalensysteem</b>	<b>10</b>
<i>Geveldoorvoer</i>	11
<i>Dakdoorvoer</i>	12
<i>Eerst het pijpsysteem aanbrengen, dan het toestel plaatsen</i>	12
<b>Verwijderen van het glas</b>	<b>12</b>
<b>Montage stuw</b>	<b>12</b>
<b>Het plaatsen van de haard</b>	<b>13</b>
<b>Houtset plaatsen</b>	<b>14</b>
<b>Electrisch schema</b>	<b>58</b>
<b>Technische tekeningen</b>	<b>59</b>
<b>Gasgegevens</b>	<b>62</b>

Geachte klant,

*Van harte gefeliciteerd met uw aanschaf van uw nieuwe gashaard van WANDERS. Een comfortabele warmtebron waar u jarenlang plezier van zult hebben.*

*Uw gaskachel kent een zogenaamd gesloten systeem met een dubbelwandig rookkanaal. Uw gashaard kan daardoor zelfs worden opgesteld in ruimtes zonder ventilatie of met mechanische ventilatie.*

*Bij de ontwikkeling van deze haard hebben we gelet op gebruiksgemak, veiligheid en vormgeving. Uw haard is ontwikkeld en geproduceerd in onze eigen fabriek in Netterden en voor een belangrijk deel handgemaakt. Voor de constructie zijn alleen de beste materialen gebruikt die voldoen aan internationaal geldende normen. Zo heeft u de garantie van een lange levensduur voor deze gashaard.*

*In het eerste deel van deze handleiding geven we u tips en aanwijzingen voor een juist en veilig gebruik van uw gashaard. In deel twee staan de installatievoorschriften en de technische specificaties. Deze zijn vooral van belang voor de installateur.*

*Het is raadzaam om voor de ingebruikname van uw gashaard deze handleiding zorgvuldig te lezen en vervolgens goed te bewaren. Uw installateur kan deze handleiding nodig hebben voor het jaarlijkse onderhoud van uw gaskachel.*

*Wij wensen u veel warmte met uw aanschaf.*

Het Team van WANDERS



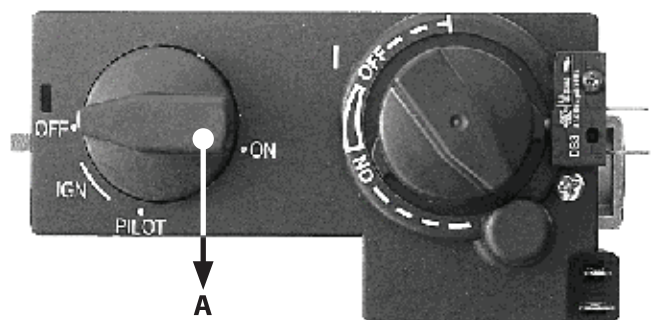
- *Het toestel mag niet gebruikt worden zonder glas.*
- *Het is niet toegestaan om brandbare stoffen op de keramische houtstammenset te leggen.*
- *Er mogen geen licht ontvlambare materialen, zoals nylon kleding of brandbare vloeistoffen in de nabijheid van het toestel gebracht worden.*
- *Dit toestel is niet bedoeld voor gebruik door personen (incl. kinderen) met beperkte lichamelijke of geestelijke vermogens of personen die niet op de hoogte zijn van de werking van een gastoestel. Zorg ten allen tijden dat deze personen zich uitsluitend onder toezicht in de nabijheid van het toestel begeven.*
- *Gebruik een haardscherm tegen verbranding ter bescherming van de hierboven vermelde kinderen en personen.*
- *Het toestel dient geplaatst en aangesloten te worden als een 'gesloten' toestel door een erkend installateur volgens dit installatievoorschrift, de nationale en de plaatselijk geldende voorschriften.*

## Algemeen

Over het algemeen zorgt de dealer waar u uw gashaard heeft aangeschaft, ook voor de installatie ervan en de aansluiting op het gasnet. Is dat niet het geval, verzeker u er dan van dat de installatie wordt uitgevoerd door een erkende installateur. Aansluiten van gasinstallaties door onbevoegden is verboden. Wij kunnen u in dat geval geen garantie geven op de juiste werking van de gaskachel.

## Klaar voor gebruik

Nadat uw WANDERS gashaard is aangesloten op het gasnet en is ingesteld, is de haard klaar voor gebruik. De waakvlam ontsteekt u handmatig.



Ontvanger

Gasregelblok

### Met de hand ontsteken van de waakvlam

1. Open de klep onder de haard om bij het bedieningspaneel van het gasblok te komen. Controleer eventueel of de gaskraan open staat.



2. In het midden ziet u de bedieningsknoppen van de haard.
3. Draai de ontstekingsknop (A) tot u niet verder kunt (vonksymbool / IGN), druk de knop dan in en wacht enkele seconden.
4. Draai dan, terwijl u de knop nog steeds ingedrukt houdt, de knop linksom tot u een klik hoort.
5. Kijk door de glasruit of u in de kachel de waakvlam ziet branden. Is dit niet zo, herhaal dan de stappen 3 en 4.
6. Brandt de waakvlam, houd dan de ontstekingsknop nog een tijdje ingedrukt. Als u na ongeveer 30 seconden de knop loslaat moet de waakvlam blijven branden. Is dit niet het geval, wacht dan vijf minuten voordat u opnieuw probeert de waakvlam aan te steken.
7. Blijft de waakvlam branden, draai dan de knop linksom tot het symbool van de grote vlam. U kunt nu de klep sluiten en met de afstandsbediening de hoogte van de vlammen regelen.





### **Kinderbeveiliging**

*Als u de ontstekingsknop tot het symbool van de kleine vlam (pilot) draait, stelt u de afstandsbediening buiten werking, terwijl de waakvlam blijft branden*

### **De hoogte van de vlammen regelen**

Richt de afstandsbediening op de kachel. Met de knop ▲ gaat de kachel harder branden. Drukt u de knop ▼ in, dan gaat de kachel zachter branden. Wanneer u de knop ▼ ingedrukt houdt, gaat de kachel terug op de waakvlamstand. U kunt ook handmatig de kachel terugdraaien naar de waakvlamstand, door de ontstekingsknop (A) te draaien tot u niet verder kunt (kleine vlam / pilot).

Bij het indrukken van beide knoppen verschijnt boven in het display het zend teken. U weet dat de kachel zijn hoogste of laagste stand heeft bereikt, als het led van de ontvanger begint te knipperen.



### **De waakvlam uitzetten**

De waakvlam zet u met de hand uit. Verwijder het frame, druk de ontstekingsknop (A) licht in en draai hem verder naar de stip / OFF.

### **Eerste keer stoken**

Wanneer u uw gaskachel voor de eerste keer gebruikt, moet de haard 'instoken'. Het toestel is voorzien van een hittebestendige laklaag die nog moet inbranden in de kachel. Dat kan een vervelende geur met zich meebrengen, maar is verder onschadelijk. We raden u aan de kachel circa drie uur te stoken op de hoogste stand waarbij u de ruimte goed ventileert.



### **Verkleuren van wanden, plafonds en roosters**

*Na het stoken van de haard kunnen wanden, plafonds en roosters verkleuren. Dit komt doordat stofdeeltjes verbranden in de convectiemantel. Dit is een natuurlijk proces waar WANDERS niet verantwoordelijk voor is. Om verkleuring te minimaliseren verwijzen wij naar het advies dat gegeven wordt in de sfeerhaardenbranche. Uw installateur kan u hierover informeren.*

Tijdens het instoken kan er aanslag komen op het keramische glas van de kacheldeur. Deze aanslag verwijdert u als het glas koud is eenvoudig met een licht vochtige doek. Eventueel gebruikt u speciaal schoonmaakmiddel voor keramische kookplaten.

Op pagina 12 wordt beschreven hoe u het glas verwijdert.



### **Let op vingerafdrukken**

*Pas op dat u het gereinigde glas niet meer met de vingers aanraakt wanneer u de kacheldeur sluit. Vingerafdrukken branden in het glas.*

Tijdens de eerste keer stoken, berekent uw kachel zelf hoeveel tijd nodig is om de ingestelde temperatuur te bereiken. Op basis daarvan kiest uw haard de meest efficiënte manier om het vertrek te verwarmen.



*Let erop dat er geen houtblokken voor de waakvlam liggen. Het gas moet vrijelijk naar de hoofdbrander kunnen stromen. De hoofdbrander bevindt zich onder de houtset. Voor een juiste opstelling van de keramische houtset, zie pag 14.*

Het is raadzaam in het stookseizoen de waakvlam te laten branden. Dat voorkomt eventuele condensvorming en mogelijk kalksporen aan de binnenzijde van de deur.



### **Nieuwbouwwoning of recente renovatie?**

*Wacht zes weken met stoken in een nieuwbouwwoning die recent is opgeleverd, of een ruimte die onlangs sterk is gerenoveerd. In muren en plafonds zitten dan nog gassen, weekmakers en vocht afkomstig van stuc- en schilderwerk. Door de warme luchtstromen, kunnen de vele stofdeeltjes in de ruimte verkleuren en vastplakken aan wanden en plafonds. Ook het vocht in de muren en plafonds wordt warm, wat gele vlekken kan veroorzaken.*

## **Batterijen**

Uw gashaard wordt standaard geleverd met batterijen voor de ontvanger. Wij adviseren u om bij de installatie van uw gashaard nieuwe batterijen te plaatsen in de ontvanger en afstandsbediening. De ontvanger in de kachel werkt op 4 batterijen van 1,5 V (type LR6 of AA) of 1 x 9 V alkaline. De afstandsbediening werkt op een 9 V-alkaline blokbatteij. De batterijen gaan ongeveer een jaar mee.

### **Wanneer zijn de batterijen aan vervanging toe?**

- De ontvanger is aan nieuwe batterijen toe als u merkt dat de motor steeds moeizamer gaat draaien.
- De afstandsbediening heeft een nieuwe batterij nodig als rechts boven in het display BATT verschijnt.



Vervangen van de batterijen van de ontvanger



Vervangen van de batterij in de afstandsbediening

## **Instellen van de afstandsbediening**

De afstandsbediening van uw gaskachel is eenvoudig in te stellen. Heeft u dit eenmaal gedaan, dan kunt u in een handomdraai uw kachel bedienen. Daarnaast kunt u met de afstandsbediening vier tijdsblokken instellen voor de gewenste temperatuur.

We raden aan bij het instellen van de afstandsbediening de kachel uit te zetten. Zo voorkomt u dat per ongeluk de kachel hoger of juist lager wordt gezet.

Als uw Stealth twee uur geen signaal ontvangt van de afstandsbediening, schakelt de kachel automatisch terug naar de waakstand. De waakvlam blijft dan branden.



*Als u de waakvlam uitschakelt na het stoken, wacht dan minimaal vijf minuten voordat u de kachel weer aanzet.*

### **Tijd en datum instellen**

Na het plaatsen van de batterijen, of door het gelijktijdig indrukken van de knoppen



**AUTO** en **TIMER** begint het display te knipperen. Met de ▲ knop kiest u het juiste uur. Met de ▼ knop stelt u de minuten in. Wacht even of druk op de **TIMER** knop om de ingestelde tijd op te slaan.

## Fahrenheit of Celcius instellen

Na het plaatsen van de batterijen, of door het gelijktijdig indrukken van de knoppen **AUTO** en **TIMER** begint het display te knipperen. Tijdens het knipperen van de display kunt u omschakelen van Fahrenheit / 12-uurs aanduiding naar Celcius / 24-uurs weergave. Door de **AUTO** knop in te drukken verspringt de aanduiding. Na enige tijd zal het display vanzelf weer op handbediening terugspringen.

## De gewenste temperatuur instellen

Houd de **AUTO** toets net zolang ingedrukt tot de **TEMP** aanduiding knippert. Stel de temperatuur hoger in met de ▲ knop, of lager met de ▼ knop. Wacht even of druk op de **AUTO** knop om daarna in de automatische modus te komen.

## De ingestelde temperatuur bekijken

Druk kort op de knop **AUTO**. In het display verschijnt eerst even de ingestelde temperatuur en vervolgens de ruimtetemperatuur.

## TIMER

In totaal kunt u vier tijden instellen. Wanneer u de tijden op elkaar laat aansluiten, bent u altijd verzekerd van een comfortabele temperatuur in uw vertrek.

Houd de **TIMER** knop zolang ingedrukt totdat de aanduiding P1<☼> knippert. Met de knoppen ▲ en ▼ kunt u respectievelijk de uren en de minuten instellen. Door de **TIMER** knop kort in te drukken doorloopt u het timerprogramma P1<☼>, P1<☾>, P2<☼> en P2<☾>. Onderstaand een voorbeeld van een mogelijke instelling.

P1<☼>-temp:	07:30 - 08:30	de door u ingestelde temperatuur
P1<☾>-temp:	08:30 - 17:00	uit
P2<☼>-temp:	17:00 - 23:00	de door u ingestelde temperatuur
P2<☾>-temp:	23:00 - 07:30	uit

De **TIMER** functie werkt alleen als de waakvlam brandt. Als de **TIMER** modus is ingeschakeld, is de temperatuur regeling hetzelfde als in de **AUTO** stand. Met de knoppen ▲ en ▼ kunt u de **TIMER** functie uitschakelen. De afstandsbediening schakelt dan automatisch over naar de **MAN** functie.

## MAN

In de positie **MAN** kunt u handmatig met de grote knoppen de kachel hoger ▲ en lager ▼ zetten. Als u de ▼ knop vasthoudt, gaat de haard naar de laagste stand; op de waakvlam. Wanneer u deze knoppen ingedrukt houdt verschijnt links boven in het display het zend symbool. U weet dat de kachel zijn hoogste of laagste stand heeft bereikt, als het led van de ontvanger begint te knipperen.

## Onderhoud

### Klein onderhoud

U kunt zelf uw haard aan de buitenkant schoonmaken met een licht vochtige doek die niet pluist. Doe dit alleen als de haard koud is. Mocht u koffie of iets anders morsen over de sierlijst terwijl uw haard brandt, zet de kachel dan onmiddellijk uit. Eenmaal afgekoeld kunt u eventuele vlekken verwijderen met een licht vochtige doek.



**Gebruik geen agressieve schoonmaak- en schuurmiddelen en geen kachelpoets.**

## Jaarlijks onderhoud

Uw gashaard moet minimaal één keer per jaar worden gecontroleerd en onderhouden door een erkend installateur. De volgende onderdelen worden dan nagekeken:

- De dichtheid van de gas- en rookgasafvoer en de verbrandingsluchttoevoer.
- De juiste werking van het gasregelblok, het thermokoppelcircuit (beveiliging tegen onverwachte gasuitstroom) en het ontsteken van de hoofdbrander.
- Het volledige kanalensysteem, inclusief de gevel- of dakdoorvoer en de uitmonding net daarbuiten.
- Eventuele slijtage van afdichtingen van deuren en glasramen.
- Schoongemaakt worden: de hoofdbrander, de waakvlam, de rookgasafvoer en de toevoer van de verbrandingslucht. Stof in de kachel kan met een stofzuiger schoongemaakt worden.

## Veiligheid

Een warmtebron van WANDERS, is meer dan alleen de haard in uw kamer. Ook het rookkanaal en de dak- en/of geveldoorvoer maken deel uit van het verwarmingssysteem. Alleen als uw gashaard is geïnstalleerd met het concentrische rookkanaal van WANDERS, kunnen wij u garanderen dat de kachel veilig brandt.

Elke gashaard van WANDERS is voorzien van een thermokoppelbeveiliging. Dit voorkomt dat gas vrij uitstroomt als de waakvlam is uitgevallen.

Een aantal aanbevelingen voor een veilig gebruik van uw gaskachel:

- Stook uw gashaard alleen als hij goed gesloten is. Als het glas is gebroken, mag u de kachel niet gebruiken.
- Voorkom dat kleine kinderen of hulpbehoevenden in de buurt van een brandende kachel komen en laat ze niet alleen als de haard brandt. Gebruik eventueel een haardscherm.
- Zet de ontstekingsknop op het symbool van de kleine vlam om de afstandsbediening buiten werking te stellen terwijl de waakvlam blijft branden. Zo weet u zeker dat niemand per ongeluk de haard hoger of lager zet.
- Laat kinderen nooit spelen met de afstandsbediening.
- Giet of leg geen brandbare vloeistoffen en materialen op de houtset. Dit kan de kachel onherstelbaar beschadigen.
- Plaats geen brandbare materialen, bijvoorbeeld gordijnen, vlakbij de haard. Houd minimaal een afstand van 1,5 meter aan.
- De gashaard mag alleen gerepareerd worden met originele onderdelen en door een erkend installateur.
- Mocht om welke reden dan ook de waakvlam uitvallen, wacht dan vijf minuten voordat u de kachel weer ontsteekt.

## Mogelijke foutmeldingen

Mocht uw gashaard niet naar wens functioneren, neem dan contact op met de verkoper van uw gaskachel of een erkend installateur. Mocht de waakvlam niet aanslaan, dan kunt u zelf actie ondernemen.

- Controleer of de gastoevoer open staat. Mocht u deze niet kunnen vinden, neem dan contact op met uw installateur.
- Mogelijke oorzaak is lucht in de waakvlamleiding. Wacht vijf minuten en ontsteek de kachel opnieuw. Lukt dit opnieuw niet, schakel dan een erkend installateur in.

## Garantie

Op uw gaskachel biedt WANDERS Metaalproducten B.V. te Netterden een garantie van 1 jaar na aankoopdatum, mits de haard op de juiste wijze is geïnstalleerd en wordt gebruikt volgens de aanwijzingen in deze handleiding. Onder de garantie vallen alle gebreken die te herleiden zijn tot materiaal- en constructiefouten. In die gevallen ontvangt u gratis nieuwe onderdelen. Arbeidsloon en andere kosten vallen niet onder de garantie. Defecte

onderdelen kunt u franco toezenden aan WANDERS Metaalproducten B.V., Amtweg 4, 7077 AL, Netterden.

Buiten de garantie vallen: storingen ontstaan door: onoordeelkundig gebruik; niet juiste naleving van de installatie- en bedieningsvoorschriften; installatie door een niet-erkend installateur; verwaarlozing van het toestel en het ombouwen van de haard naar een andere gassoort.

Wanders is niet verantwoordelijk voor eventuele scheuren in sierpleisterwerk en verkleuringen van wanden, plafonds en/of roosters na het stoken van de haard. Verkleuringen kunnen ontstaan doordat stofdeeltjes verbranden in de convectiemantel. Om de kans op scheuren in sierpleisterwerk en eventuele verkleuringen te minimaliseren verwijzen wij naar het advies dat gegeven wordt in de sfeerhaardenbranche. Uw installateur kan u hierover informeren.

Klachten worden in behandeling genomen nadat de verkoopfirma, installateur of het gasbedrijf een klacht heeft ingediend, vergezeld van een kopie van de aankoopbon met aankoopdatum. Reparaties geven geen recht op verlenging van de garantietermijn. Alle gevolgschade wordt uitgesloten.

## Installatievoorschriften Stealth

Uw gashaard mag alleen geïnstalleerd worden door een bevoegd installateur en in combinatie met het concentrische kanalsysteem van WANDERS. Pas dan is de haard goedgekeurd volgens de Europese CE-norm voor gastoestellen. Wij bieden geen garantie wanneer de gaskachel onvolledig of onjuist is aangesloten en/of geïnstalleerd. Het kanalsysteem bestaat uit een binnenkanaal met een diameter van 100 millimeter en een buitenkanaal van 150 millimeter.

Het toestel mag alleen geplaatst en aangesloten worden door een erkend installateur volgens de algemeen geldende gasinstallatievoorschriften en volgens onderstaande installatievoorschriften. Daarnaast gelden de nationale en lokale wet- en regelgeving voor plaatsing en gebruik van gesloten gastoestellen. Alleen een erkend installateur heeft de bevoegdheid om (volgens de voorschriften) de instelwaarden te veranderen en eventuele overige aanpassingen door te voeren.



***Voor de installatie van het toestel dient de installateur te controleren of de gegevens op het typeplaatje overeenkomen met de gassoort en druk waar het toestel op aangesloten wordt. Is dit niet het geval, dan mag de gaskachel niet worden aangesloten.***

### Plaatsing

De gashaard is ontworpen om op te hangen aan een wand die stevig genoeg is om het gewicht van de haard te dragen. Als er zich brandgevaarlijk materialen achter of langs de gaskachel bevinden, moeten brandvrije platen geplaatst worden.

De gashaard is zonder problemen te plaatsen in een kierdichte of mechanisch geventileerde woning. Hiervoor is geen extra beluchting voor de verbranding nodig. Een rookgasventilator is niet noodzakelijk. Rookgassen worden door natuurlijke trek via het binnenkanaal afgevoerd naar buiten. De zuurstof om de kachel te stoken, wordt tussen de kanalen aangevoerd. Het is om die reden verboden isolatie aan te brengen tussen het binnen- en buitenkanaal.

### Isolatie

In verband met de hoge buitenwandtemperaturen tot circa 150 graden Celsius (300 graden Fahrenheit) is het verboden brandbare materialen in de nabijheid van het kanalsysteem toe te passen. Het hele concentrische kanalsysteem moet brandvrij omkokerd worden tussen de plaats waar deze uit het zicht verdwijnt tot de uitmonding in gevel of dak. Ventileer het omkokerde concentrische kanaal door (per verdieping) nabij vloer en plafond een rooster te plaatsen. Gebruik universele muurbeugels met een diameter van 150 millimeter

voor het bevestigen van het concentrische kanalsysteem.

Als er gebruik wordt gemaakt van een bestaande schoorsteen, dient u eerst na te gaan of deze schoorsteen voldoende is geïsoleerd en een voldoende diameter heeft voor het concentrische kanalsysteem. Als de schoorsteen eerder is gebruikt voor een hout of kolen openhaard moet deze vakkundig worden schoongemaakt. Voor aansluiting van een gashaard op een bestaande schoorsteen, moet u de speciale aansluitset van WANDERS gebruiken.

## Gasaansluiting

- Gebruik in de toevoerleiding een goedgekeurde G3/8" stopkraan met koppeling. De gasaansluiting zit aan de achterzijde van het toestel.
- Ontlucht de toevoerleiding voordat het toestel wordt vastgekoppeld.
- Vermijd spanningen op de bedieningskraan en leidingen. Dit geeft kans op gaslekage.
- Controleer de aansluiting op gasdichtheid.

## Plaatsen van het concentrische kanalsysteem

Het concentrische kanalsysteem bestaat uit drie onderdelen: de kanalen zelf, de doorvoer door dak of muur en de uitmondung. De diameter van het concentrische kanaal voor de Stealth is 100/150 mm.

### Voorschriften voor het plaatsen van de uitmondung

De uitmondung van het kanalsysteem kan men bovendaks plaatsen, of tegen een zijgevel.

#### Uitmondung bovendaks

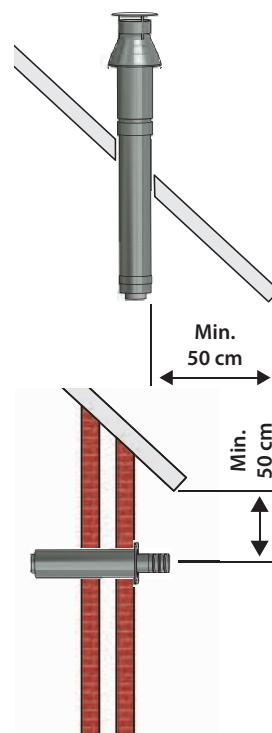
Bij plaatsing bovendaks, moet de uitmondung minimaal 50 centimeter zijn verwijderd van dakranden met uitzondering van de eventueel aanwezige nok. Houd ook rekening met de plaats van de uitmondung ten opzichte van ventilatieopeningen, beweegbare ramen en verbrandingsluchttoevoervoorzieningen. Raadpleeg de nationale en regionale voorschriften.

#### Uitmondung in de gevel

Bij plaatsing in een zijgevel, moet de uitmondung minimaal 50 centimeter zijn verwijderd van hoeken van het gebouw, dakoverstekken, dakgoten, balkons en dergelijke. Die afstand is niet nodig als de uitmondung doorloopt tot tenminste de voorzijde van het overstekende deel.



*Houd ook rekening met de plaats van de uitmondung ten opzichte van ventilatieopeningen, beweegbare ramen en voorzieningen voor de verbrandingsluchttoevoer. Raadpleeg de nationale en regionale voorschriften.*



## Opstellingsmogelijkheden kanalsysteem

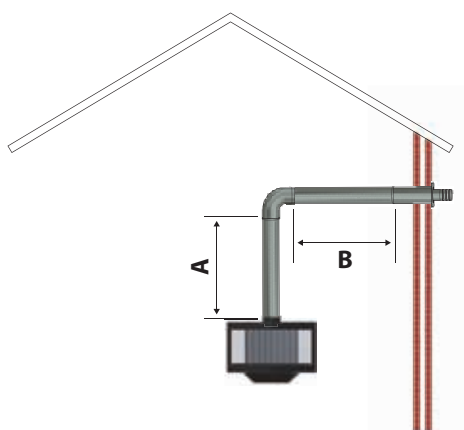
De totale lengte van het kanaalsysteem mag nooit meer zijn dan 10 meter exclusief de doorvoer door de muur en de uitmondung. De maximale horizontale lengte is 3 meter. Een haakse bocht van 90 graden geldt als een lengte van 2 meter. Voor een bocht van 45 graden is de rekenlengte 1 meter.

Voor de gecombineerde rookgasafvoer en verbrandingsluchttoevoer moet u één van de volgende opstellingsmogelijkheden gebruiken van het WANDERS concentrische kanalsysteem: met muurdoorvoer, met dakdoorvoer of dakdoorvoer met versleping.

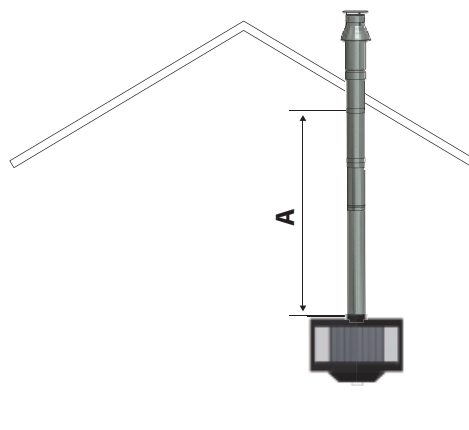


Maak een keuze uit de aansluitingsmogelijkheden. Bouw dan de eerste meter concentrische pijp op vanaf het contradeel in het toestel. U weet dat de montage correct is als u van boven af de blauwe, rubberen afdichting in de pijp kunt zien. Houd verder een afstand aan van minimaal 5 centimeter tussen de buitenkant van de concentrische pijp en wand of plafond.

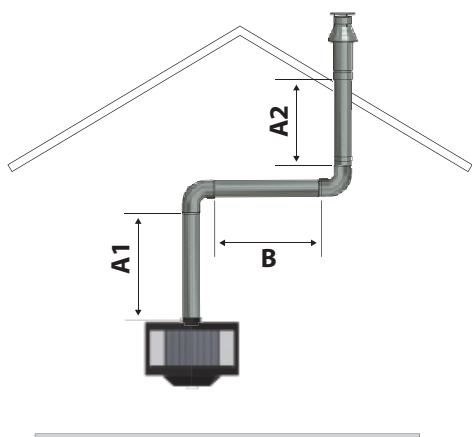
Let vooral op een juiste montage als -door bouwkundige omstandigheden- een deel van het dubbelwandige pijpsysteem moet worden ingebouwd.



Gassoort	A (min.-max.)	B (min. - max.)	Stuwplaat
aardgas	1,0 - 3,0 m	0 - 3,0 m	NEE
propaan	1,5 - 3,0 m	0 - 3,0 m	NEE
alle maten zijn exclusief de lengte van de muurdoorvoer			



Gassoort	A (min. - max)		Stuwplaat
aardgas	1,0 - 10,0 m	vanaf 3,0 m	Ø 50 mm
propaan	1,5 - 10,0 m	vanaf 3,0 m	Ø 50 mm
alle maten zijn exclusief de lengte van de dakdoorvoer			



Gassoort	B (min. - max.)	A1 (min. - max.)	A1 + A2 (min. - max.)	Stuwplaat
aardgas	1 - 3 m	1 - 10 m	1 - 10 m	NEE
propaan	1,5 - 3 m	1 - 10 m	1 - 10 m	NEE
(A1 + A2 : B) : 1 Verhouding verticaal tot horizontaal (of 45° omhoog) is altijd minimaal 2 op 1				
alle maten zijn exclusief de lengte van de dakdoorvoer				

## Geveldoorvoer

- Plaats altijd eerst een meter vertikaal voordat u de geveldoorvoer maakt.
- De maximale lengte voor een horizontaal segment is 3 meter.
- Bepaal de plaats van het toestel en de geveldoorvoer.
- Maak voor de geveldoorvoer een gat Ø 160 mm.
- Sluit de geveldoorvoer met een bocht aan op de uitmonding van het toestel. Druk deze aan en breng de klembanden aan. De blauwe, rubberen ring zorgt voor voldoende afdichting van het verbrandingsgas



afvoersysteem.

- Staat het toestel verder dan 1 meter van de gevel, plaats dan eerst de verticale meter pijp op het toestel, dan de bocht, vervolgens de geveldoorvoer en maak deze tot slot gasdicht.

## Dakdoorvoer

Een dakdoorvoer kan op elk punt van het dak uitmonden, eventueel met een versleping naar de nok. De dakdoorvoer wordt geleverd met een universeel verstelbare pan voor een schuin dak, of met een plakplaat voor een plat dak.

- Bepaal de plaats van het toestel en de dakdoorvoer.
- Maak voor de dakdoorvoer een gat  $\text{\O} 160 \text{ mm}$ .
- Sluit de pijpen verticaal aan op de uitmonding van het toestel, druk deze aan en breng de klemband aan.
- Bepaal de lengte van de benodigde pijpen en zorg ervoor dat de plakplaat of de universele pan goed aansluit op het dak.
- Zaag de buitenpijp af op de goede lengte en sluit de dakdoorvoer aan op de concentrische pijpen.

## Eerst het pijpsysteem aanbrengen, dan het toestel plaatsen

U kunt ook het concentrische pijpsysteem aanbrengen voordat u het toestel plaatst. Zorg er dan voor dat u de aansluiting op het toestel van inschuifbare pijp maakt.

## Verwijderen van het glas

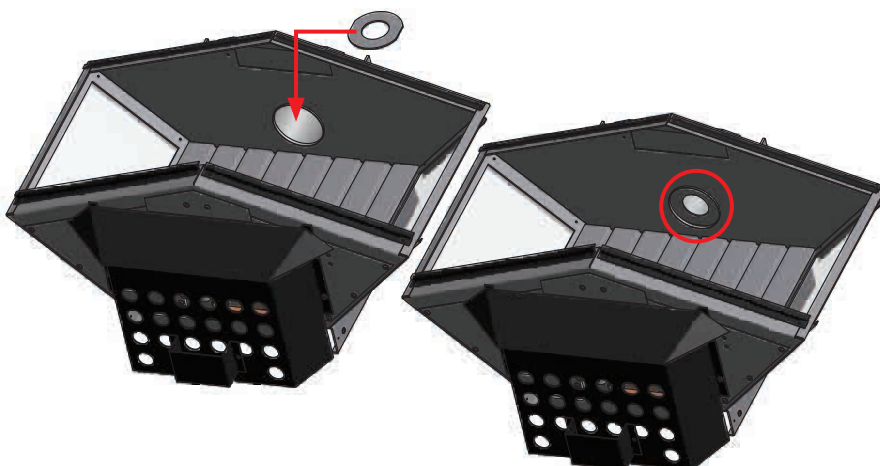
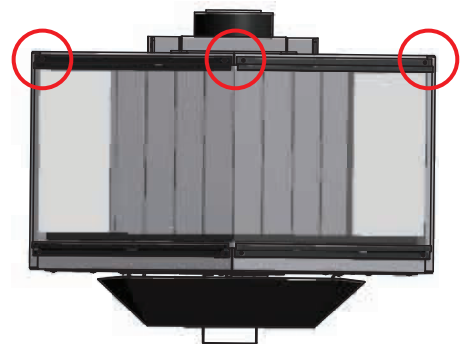
- Verwijder het sierkader door de 4 kruiskop schroeven links en rechts, boven en onder te verwijderen.
- Verwijder de bovenste glaslijsten door de 4 schroeven te verwijderen.
- Draai de schroeven van de onderste glaslijsten alleen iets los, deze hoeven niet verwijderd te worden.
- Het glas kan nu uit de kachel getild worden.



## Montage stuw

Afhankelijk van de lengte en vorm van het concentrische kanalsysteem  $\text{\O} 100 - \text{\O} 150 \text{ mm}$  en de uitmondingsconstructie dient men een stuw met een diameter van  $\text{\O} 50 \text{ mm}$  volgens de tabellen, zie pagina 11, in de pijpmond te plaatsen. U kunt de ring voor het monteren van het buismateriaal in de binnenste buis ( $\text{\O} 100 \text{ mm}$ ) leggen of naderhand via de verbrandingskamer.

De standaard doorlaat voor de rookgassen is  $\text{\O} 100 \text{ mm}$ .





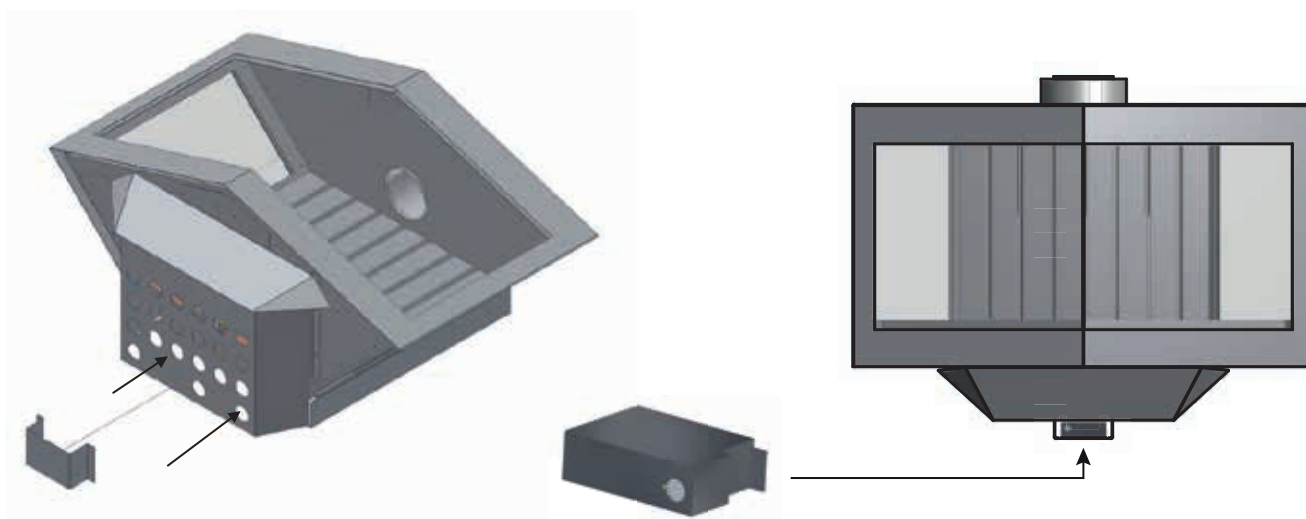
Zorg ervoor dat de stuw juist gemonteerd wordt. Montage van de stuw in een foutieve situatie kan storingen aan het toestel veroorzaken.

## Het plaatsen van de haard

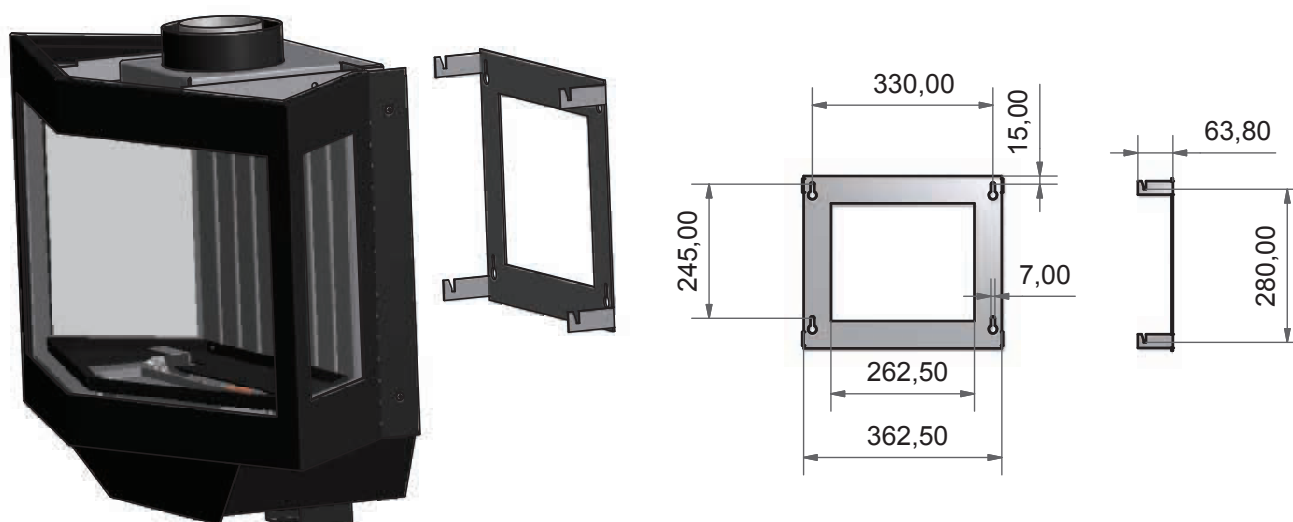


Zorg dat de muur het gewicht van de haard moeiteloos kan dragen.

- Haal de haard uit de verpakking. Verwijder vervolgens de inlegplaat boven.
- Monteer de beugel voor de ontvanger onder aan de kachel.



- Verwijder het sierkader en het glas zoals aangegeven op pagina 12.
- Monteer de ophangbeugel aan de muur.



- Hang de haard in de ophangbeugel. Aan de achterzijde bevinden zich vier haken.
- Plaats het houtset zoals aangegeven op pagina 14.
- Plaats de ruit en het sierkader terug.

## Houtset plaatsen



*Denk er wel aan dat de blokken exact volgens het voorbeeld geplaatst worden.*

- Verwijder het sierkader en de ruit zoals aangegeven op pagina 12.
- Vul de bodem van de brander met de bijgeleverde korrels.



*Bij gebruik van propaangas mogen er GEEN korrels op de brander geplaatst worden.*



- Verdeel het zakje gloeidraad over de korrels van de brander.
- Vul de rest van de branderplaat met de bijgeleverde schors. Let op dat u dit niet op de brander legt.
- Plaats de keramische houtblokken exact volgens de afbeeldingen. Zo heeft u de meeste kans op een regelmatig en mooi vlambeeld en wordt roetvorming voorkomen.
- Plaats het glas en het sierkader weer terug voor dat u de kachel aansteekt.



*Zorg ervoor dat u het glas niet met de vingers aanraakt wanneer u het terugplaatst. Vingerafdrukken branden in het glas.*

*Zorg ervoor dat de deur weer correct wordt teruggeplaatst en gesloten, voordat u de haard aansteekt.*



*Voorkom dat een blok of steen voor de waakvlam komt te liggen. De hoofdbrander kan dan niet gaan branden en onverbrand gas kan zich verzamelen in de kachel. In dat geval dient u de waakvlam te doven en uw installateur te waarschuwen.*



*Het is verboden extra keramische (hout-)blokken of ander materiaal toe te voegen aan de houtset. Gebruik van vermiculiet korrels is verboden (propaan). De kachel werkt dan niet naar behoren en kan onherstelbaar beschadigen. Keramische houtblokken mag u alleen vervangen door dezelfde soort blokken van WANDERS*



*Dit toestel is afgesteld voor de toestelcategorie K (I2k) en is geschikt voor het gebruik van G en G+ distributiegassen volgens de specificaties zoals die zijn weergegeven in de NTA 8837:2012 Annex D met een Wobbe-index van  $43 < 46 - 45,3 \text{ MJ/m}^3$  (droog,  $0^\circ \text{C}$ , bovenwaarde) of  $41,23 - 42,98$  (droog,  $15^\circ \text{C}$ , bovenwaarde). Dit toestel kan daarnaast worden omgebouwd en/of opnieuw worden afgeregeld voor de toestelcategorie E (I2E). Dit houdt derhalve in dat het toestel: "geschikt is voor G+-gas en H-gas, dan wel aantoonbaar geschikt is voor G+-gas en aantoonbaar geschikt is te maken voor H-gas" in de zin van het "Besluit van 10 mei 2016 tot wijziging van het Besluit gastoestellen...."*

<b>General information</b>	<b>18</b>
<b>Ready for use</b>	<b>18</b>
<i>Lighting the pilot flame manually</i>	18
<i>Arranging the height of the flames</i>	19
<i>Switching off the pilot flame</i>	19
<b>Lighting the hearth for the first time</b>	<b>19</b>
<b>Batteries</b>	<b>20</b>
<b>Setting the remote control handset</b>	<b>20</b>
<i>Setting the time and the date</i>	20
<i>Setting in Fahrenheit or Celsius</i>	21
<i>Setting the desired temperature</i>	21
<i>Checking the set temperature</i>	21
<i>TIMER</i>	21
<i>MAN</i>	21
<b>Maintenance</b>	<b>21</b>
<i>Small maintenance</i>	21
<i>Annual maintenance</i>	21
<b>Safety</b>	<b>22</b>
<b>Possible error messages</b>	<b>22</b>
<b>Guarantee</b>	<b>22</b>
<b>Installation instructions Stealth gas</b>	<b>23</b>
<i>Placing</i>	23
<i>Insulation</i>	23
<b>Gas connection</b>	<b>24</b>
<b>Placing of the concentric flue system</b>	<b>24</b>
<i>Instructions for placing the outlet</i>	24
<b>Placing possibilities of the flue system</b>	<b>24</b>
<i>Wall outlet</i>	25
<i>Roof outlet</i>	25
<i>First install the flue system, and then place the gas unit</i>	26
<b>Removing the glass</b>	<b>26</b>
<b>Placing a pipe closer</b>	<b>26</b>
<b>Installation</b>	<b>27</b>
<b>Placing the logs</b>	<b>28</b>
<b>Electrical scheme</b>	<b>58</b>
<b>Technical drawings</b>	<b>59</b>
<b>Gas details</b>	<b>62</b>

Dear Client,

Congratulations on your new WANDERS gas fireplace. It will be a comfortable source of heat to enjoy for many years on end.

Your gas hearth is fitted with a so-called closed system double-walled flue. The flue gases are directly discharged through the inner flue. The outer pipe extracts fresh air which produces beautiful and evenly burning flames. In principle, your gas unit can be installed in all kinds of spaces, even in rooms without any ventilation or with mechanical ventilation.

When designing this fireplace we took particular care of the ease of use, the safety and the design. Your gas unit is developed and produced at our own factory in Netterden (the Netherlands) and is for the greater part handmade. Only the best materials are used for the construction and comply with current international standards. This will guarantee that your hearth has a long life.

The first part of this user's guide gives you tips and directions about how to use your gas fireplace correctly and safely. The second part of the manual contains the installation instructions and the technical specifications of the gas unit. They are of particular importance to the installer.

We advise you to read this manual thoroughly before using your new gas fireplace and to keep the manual in a handy place. Your installer may need the manual for the yearly maintenance of your fireplace.

We wish you much warmth with your new fireplace!

The WANDERS team



- Do not use the appliance without glass.
- Do not put flammable substances on the ceramic wood log set
- Do not place highly flammable materials like nylon clothes or flammable fluids in the neighbourhood of the appliance.
- This appliance is not meant for operation by persons (including children) with limited physical or intellectual faculties, or by persons who are unfamiliar with the operation of gas appliances. Always ensure that they are supervised when near the appliance.
- Use a fire-screen to avoid burning and to protect the above-mentioned children and persons.
- The appliance must be mounted and connected as a 'closed unit' by an acknowledge installer in accordance with the installation instructions and national and currently applicable local regulations



## General information

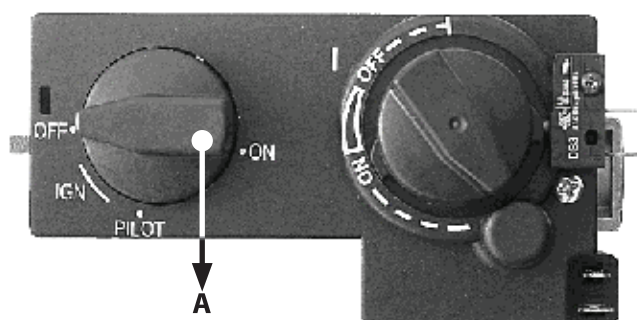
It is common practice for the dealer where you purchased your gas unit to take also care of installing it and connecting it to the mains. If this is not the case, please ensure that the installation is done by a certified installer. Connecting gas devices by unqualified persons is prohibited, in which case we cannot give any guarantee that your gas hearth is functioning properly.

## Ready for use

After connecting your Wanders gas unit to the mains and making the necessary adjustments, the hearth is ready for use. The pilot flame must be ignited manually.



Receiver



Gas governor

## Lighting the pilot flame manually

1. Open the door underneath the stove to reach the gas governor. Check if the gasvalve is open.



2. You're now able to see the controls as shown on the images above.
3. Turn the ignition knob (A) until it stops (spark symbol / IGN), then press the knob and wait a few seconds.
4. While keeping the knob pressed, turn the knob to the left until you hear a click.
5. Look through the glass pane to see whether the pilot flame is burning. If the pilot flame is not ignited, repeat steps 3 and 4.
6. If the pilot flame is burning, keep the ignition knob pressed for some time. When you release the knob after 30 seconds, the pilot flame must stay alight. If it doesn't, wait for 5 minutes before trying to light the pilot flame again.
7. If the pilot flame stays alight, turn the knob anticlockwise till the symbol of the large flame. Now you can close the flap and regulate the height of the flames with the remote handset.





### **Child-proof safety lock**

*If you turn the ignition knob to the symbol of the small flame, the remote control is put out of action while the pilot flame will stay alight.*

### **Arranging the height of the flames**

Point the remote control handset towards the gas unit. The hearth will burn higher when pressing the ▲ button. The hearth will burn slower when pressing the ▼ button. When you keep pressing the ▼ the hearth will switch to the pilot flame position. You can also put the hearth on the pilot flame position manually by turning the ignition knob (A) until the minimum is reached (small flame / PILOT).

When you press both buttons, you will see the 'transmit' signal top left on the display. The hearth has reached its highest or lowest position when the LED of the receiver starts blinking.

### **Switching off the pilot flame**

The pilot flame is switched off manually. Remove the frame, gently press the ignition knob (A) and then turn it towards the dot / OFF indication.



### **Lighting the hearth for the first time**

When you light your gas unit for the first time, the hearth must 'anneal'. The unit has a heat resistant lacquer which must still burn in. Though this may give an unpleasant smell, it is otherwise harmless. It is advisable to turn onto high for about three hours while airing the room well.



### **Discolouration of walls, ceilings and grates**

*After lighting your hearth the walls, ceilings and grates may show some discolouration. This is caused by the dust particles that burn in the convection cover. This is a natural process for which WANDERS cannot be held responsible. To minimize the discolouring we refer to the advice given for atmospheric hearths. Your installer can give you more information about this.*

Some deposit may form on the ceramic glass of the door of the hearth. You can easily remove this deposit with a damp cloth and if necessary some cleansing agent for ceramic rings when the glass has cooled down. On page 26 you'll find a description on how to remove the glass.



### **Avoid finger marks**

*Avoid leaving any finger marks on the glass after closing the door. Finger marks leave stains that burn in the glass and cannot be removed later.*

When you light your fireplace for the first time, the unit calculates how much time is needed to reach the pre-set temperature. Your hearth will now select the most efficient way to heat the room.



*Ensure that the logs are not placed in front of the pilot flame. The gas must be able to stream freely to the main burner. The main burner is located underneath the log set. See page 28 for placing the log set properly.*

It is advisable to keep the pilot flame burning in heating seasons to prevent condensation and possible calcification on the inside of the door.



### **Newly-built house or recently renovated?**

*It is advisable to wait six weeks before lighting the hearth in a newly-built house that has recently been delivered, or a space or room that has recently been drastically renovated. The walls and ceilings still contain gases, softeners and moist from plasterwork or paint. The warm air-streams may discolour the dust particles in the space which may stick to walls and ceilings. When the moist in the walls and ceilings warm up, this may also cause yellowish stains.*

## **Batteries**

Your gas hearth is delivered with batteries in the receiver. It is advisable to place new batteries in the receiver and the remote handset when installing your gas unit. The receiver in the hearth works on 4 batteries of 1.5 V (type LR6 or AA) or 1 x 9 V alkaline. The remote handset is powered by a 9 V alkaline block battery. The batteries will last for about one year.

### **When are the batteries due for replacement?**

- The batteries of the receiver are due for replacement if you see that the engine works with increased difficulty.
- The battery of the remote control handset is due for replacement when the display shows BATT in the top right hand corner.



*Replacing the batteries of the receiver*



*Replacing the batteries in the remote control*

## **Setting the remote control handset**

Setting the remote control of your gas unit is simple. Once you have done it you can operate your hearth in less than no time. Your remote can even pre-set four time schedules for the desired temperatures.

It is advisable to switch off your hearth when you pre-set the remote to avoid accidentally changing the temperature of your unit.

If your Stealth hearth has not received a signal from the remote control for two hours, the unit switches automatically back to the pilot flame setting. The pilot flame will burn continuously.



*If you switch off the pilot light after lighting your hearth, you must wait at least five minutes before lighting the hearth again.*

### **Setting the time and the date**

After placing the batteries, or by pressing the buttons **AUTO** and **TIMER** simultaneously, the display will start flashing. With the ▲ button you select the hour. With the ▼ button you set the minutes. Wait for a few seconds, or press the



TIMER button to save the pre-set time.

## Setting in Fahrenheit or Celsius

The display starts blinking after placing the batteries, or after simultaneously pressing the buttons **AUTO** and **TIMER**. When the display is still blinking, you can switch from Fahrenheit / 12-hour indication to Celsius / 24-hour indication. The indication will switch when pressing the **AUTO** button. The display will switch automatically to manual operation after some time

## Setting the desired temperature

Press and hold the **AUTO** button until the **TEMP** indication blinks. You can set a higher temperature with the ▲ button and a lower temperature with the ▼ button. Then wait a few seconds, or press the **AUTO** button to switch to the automatic modus.

## Checking the set temperature

Briefly press the **AUTO** button. The display briefly shows the pre-set temperature and then displays the room temperature.

## TIMER

You can pre-set a total of four time-settings. When you link up all four time-settings, you can be sure of a comfortable room temperature at all times.

Press and hold the **TIMER** button until the indication P1<☼> blinks. With the ▲ and ▼ buttons you can set respectively the hours and the minutes. By briefly pressing the **TIMER** button you can browse through the timer programme P1<☼>, P1<☾>, P2<☼> and P2<☾>. Here is an example of a possible pre-setting.

P1<☼>-temp:	07:30 - 08:30	the pre-set temperature
P1<☾>-temp:	08:30 - 17:00	off
P2<☼>-temp:	17:00 - 23:00	the pre-set temperature
P2<☾>-temp:	23:00 - 07:30	off

The **TIMER** function works only when the pilot flame is on. If the **TIMER** mode is switched on, the temperature control will be the same as in the **AUTO** position. You can switch off the **TIMER** mode with the ▲ and ▼ buttons. The remote control will automatically switch to the **MAN** function.

## MAN

When the display shows the **MAN** position you can manually turn the hearth higher ▲ and lower ▼ by using the big buttons. When you press and hold the ▼ button the hearth will go to its lowest position: the pilot flame. When you keep these buttons pressed, you will see the 'transmit' symbol top left in the display. You will know when the hearth has reached its highest or lowest position when the LED of the receiver starts blinking.

## Maintenance

### Small maintenance

You can clean the outside of the hearth with a damp cloth that doesn't give off fluff. Only clean the outside when the hearth is cold. If some coffee is spilled on the unit when it is burning, turn the hearth off immediately. When the hearth has cooled off completely, you can remove any stains with a damp cloth



*Do not use any aggressive cleansing agents or abrasives and do not use stove polish.*

### Annual maintenance

Your gas hearth needs to be checked and maintained by a certified installer at least once a year. He will check and, if necessary, clean the following components:

- The air-tightness of the exhaust pipes for gas and fumes and the pipes for supplying combustion air.
- The proper functioning of the gas governor, the thermocouple interrupter (a safety measure against unexpected outflow of gas) and the ignition of the main burner.
- The entire pipe system, including the exterior wall or roof duct and the external terminal.
- Inspection of possible wear and tear of the sealing of the doors and glass panes.
- The following components will be cleaned: the main burner, the pilot light, the flue tube and the supply of combustion air. Any dust collected in the hearth can be removed with a vacuum cleaner.

## Safety

A WANDERS source of heat is more than just a stove in your room; the flue and the roof duct are also part of the heating system. Only when your gas hearth is installed with the concentric flue designed by WANDERS can we guarantee that your hearth is burning safely.

Every gas hearth by WANDERS is installed with a thermocouple interrupter. This will prevent unexpected gas flow if the pilot light has gone out.

Here are some recommendations for safely using your gas hearth:

- Only use your gas hearth when the door is properly closed. When the door is open, or the glass damaged, you must not use the fireplace.
- Prevent small children or the infirm from getting too close to a burning stove and do not leave them alone in the room when the fireplace is ignited. You could use a fire-screen.
- Turn the ignition knob all the way to the symbol of the small flame to deactivate the remote control while the pilot flame stays on. This is to ensure that nobody can accidentally change the temperature of your hearth.
- Never allow children to play with the remote handset.
- Do not pour or put any combustible liquids and materials on the log set, as it may damage the unit beyond repair.
- Do not place any combustible materials, such as curtains, close to the fireplace. A minimum distance of 1.5 meters is required.
- The fireplace must be repaired with original parts only, and by a certified installer.
- If for any reason the pilot light goes out, you must wait 5 minutes before igniting the hearth again.

## Possible error messages

If your hearth does not function as planned please contact your gas hearth dealer or a certified installer. If the pilot light does not ignite, you can take the following steps.

- Check whether the gas supply is open. If you cannot find the gas supply please contact your installer.
- There may be some air in the pilot feed line. Wait for 5 minutes and light the hearth again. If this does not help please contact a certified installer.

## Guarantee

WANDERS Metaalwerken B.V. in Netterden, the Netherlands, gives a one-year guarantee after the purchase date, provided that the fireplace is properly installed and used in accordance with the instructions in the manual. The guarantee includes all defects which can be reduced to flaws in material and construction, in which case you will receive the new parts free of charge. Labour costs or other expenses are not covered by the guarantee. You can send defect parts (carriage paid) to WANDERS Metaalproducten B.V., Amtweg 4, 7077 AL in Netterden [The Netherlands].

The guarantee does not include: failure due to improper use; non-compliance with the installation and operating instructions; installation by a non-certified installer; negligence of the apparatus and converting

the fireplace to be fired with another kind of gas.

Wanders cannot be held responsible for any cracks in stuccoed walls or discolouration of walls, ceilings and/or grates after burning the fireplace. Discolouration is caused by the burning of dust particles in the convection cover. To reduce the chance of cracks in stucco and to minimize discolouration we refer to the advice given for decorative hearths. Your installer can give you more information.

Any complaints will be dealt with after the sales firm, the installer or the gas company filed a complaint and sent a copy of the purchase receipt with purchase date. Any repairs do not entitle you to extend the guarantee term. All consequential damages or loss are excluded.

## Installation instructions Stealth gas

Your gas hearth must only be installed by a certified installer and only in combination with the WANDERS concentric pipe system. Only then will the hearth be approved according to the European CE standards for gas appliances. We will not give any guarantees if the gas hearth is fitted and/or installed in an incomplete or improper manner. The pipe system consists of an inner pipe with a diameter of 100 millimetres and an outer pipe with a diameter of 150 millimetres.

The appliance may only be installed and fitted by a certified installer in accordance with current universal gas piping regulations and according to the installation instructions mentioned below. Furthermore, the national and local rules and regulations on placing and using closed gas appliances shall be applicable. Only certified installers are authorized to change the pre-set values (in line with the regulations) or make any other adjustments.



***Before installing the appliance, the installer must check whether the information on the type tag of the fireplace corresponds with the gas type and gas pressure to which the appliance is connected. If it does not match, it is not allowed to connect the gas unit.***

### Placing

The appliance is designed to be mounted on a wall which should be strong enough to hold the weight of the appliance. All materials used in the area of the hearth need to be heat and fire resistant.

The appliance can be placed in a crack-free and/or mechanically ventilated home without difficulty. There is no need for extra ventilation for combustion, or for a smoke and fire vent. Waste gases are discharged by natural draught via the inner pipe into the open. The oxygen needed for burning the fire is supplied from the space between the pipes. This is the reason that no insulation must be placed between the inner and the outer pipe.

### Insulation

Due to the high temperatures of the exterior walls (up to approximately 150 °C or 300 °F) it is prohibited to have any combustible materials close to the channel system. The entire concentric pipe system should be encased (heat resistant) from the place where it is out of sight up to the outlet in the exterior wall. Ventilate the encased concentric pipe system by placing a grid near the floor and the ceiling on every floor. Use universal wall clips with a diameter of 150 mm for anchoring the concentric pipe system.

If an existing chimney is used, first make sure whether the chimney is sufficiently insulated and with sufficient diameter to accommodate the concentric pipe system. If the chimney was previously used as a wood-burning or coal-fired stove, the chimney must first be professionally cleaned. You must use special WANDERS connecting sets for connecting a gas hearth to an existing chimney.

## Gas connection

- Use a gas supply pipe with an approved G3/8" stopcock with coupling.
- De-aerate the supply pipe before fitting and fastening the appliance.
- Avoid all tension on the operating valve and pipes to avoid gas leakage.
- Check if the connection is gastight.

## Placing of the concentric flue system

The concentric channel system consists of three parts: the channels itself, the transit through the roof or through a wall and the outflow. The diameter for the flue pipes of the Stealth is 100/150 mm.

### Instructions for placing the outlet

The outflow of the pipe system can be placed on top of the roof or against the side wall of the house.

#### Roof outlet

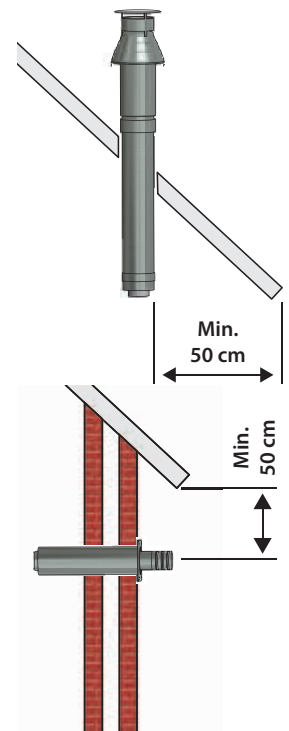
When placing the outflow on top of the roof, make sure that there is a distance of at least 50 cm between the outflow and the edges of the roof, with the exception of a possible existing ridge. You must also take the place of the outflow into account in relation to the existing ventilation openings, movable windows and combustion air supply provisions. Please consult the national and local requirements.

#### Wall outlet

When placing the outflow into the side wall, make sure that there is distance of at least 50 cm between the outflow and the corners of the building, eaves, gutters, balconies and etcetera. You need not have this distance when the outflow runs through to at least the front of the overhanging part.



*You must also take the place of the outflow into account in relation to the existing ventilation openings, movable windows and combustion air supply provisions. Please consult the national and local requirements.*



## Placing possibilities of the flue system

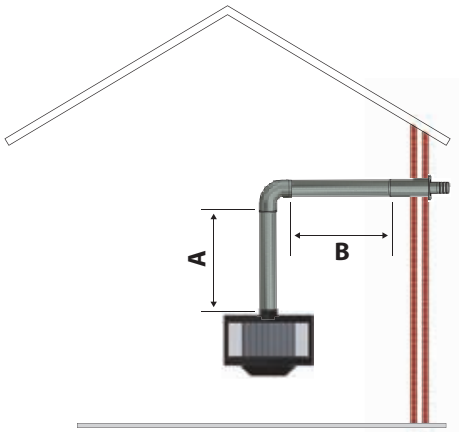
The total length of the pipe system must never be more than 10 metres excluding the passage through the wall and the outflow. A 90° Stealth angle counts as a length of 2 metres. A 45° turn counts as a length of 1 metre.

For the combined flue tube and combustion air supply you must apply one of the shown placing possibilities of the WANDERS concentric pipe systems: with wall duct, with roof duct or with roof duct with bend.

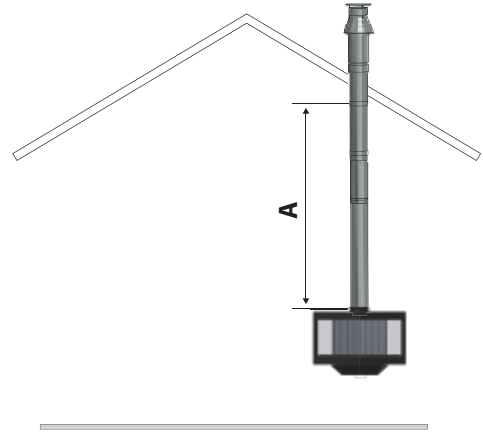
Make your choice from the installation possibilities. Place the first meter of the concentric pipe on the counterpart on the appliance. You will know that you placed it properly if you can see the blue rubber seal ring when looking from above. Keep a distance of at least 5 cm between the inner side of the concentric pipe and the wall or the ceiling.

Pay special attention to proper installing when, due to circumstances, a part of the double-walled pipe system must be built in.

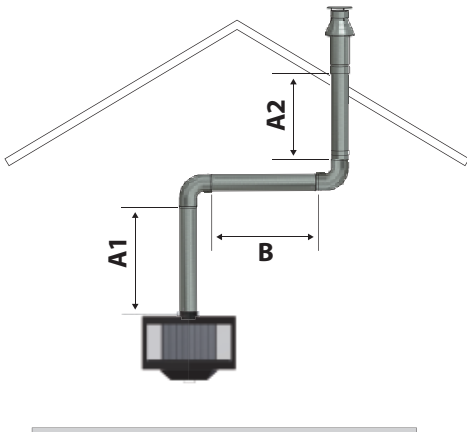




Gastype	A (min.-max.)	B (min. - max.)	Collar shaft
Nat. gas	1,0 - 3,0 m	0 - 3,0 m	NO
LPG	1,5 - 3,0 m	0 - 3,0 m	NO
all dimensions are exclusive the length of the wall outlet			



Gastype	A (min. - max)		Collar shaft
Nat. gas	1,0 - 10,0 m	from 3,0 m	Ø 50 mm
LPG	1,5 - 10,0 m	from 3,0 m	Ø 50 mm
all dimensions are exclusive the length of the roof outlet			



Gastype	B (min. - max.)	A1 (min. - max.)	A1 + A2 (min. - max.)	Collar shaft
Nat. gas	1 - 3 m	1 - 10 m	1 - 10 m	NO
LPG	1,5 - 3 m	1 - 10 m	1 - 10 m	NO
(A1 + A2 : B) : 1 Proportion vertical: horizontal (or 45° up) is always at least 2 : 1				
all dimensions are exclusive the length of the roof outlet				

## Wall outlet

- Always allow one metre vertical before passing through the outer wall.
- The maximum length of the horizontal placed pipes is 3 meters.
- Determine the location of the gas unit and the exterior wall duct.
- Make an opening of Ø 155 mm for the wall duct.
- Connect the wall duct with a curve to the mouth of the appliance. Push them firmly together and place the clip bindings. The blue rubber ring ensures sufficient sealing of the discharge system of the waste gas.
- If the appliance is placed more than 1 metre from the wall, place the vertical one-metre pipe first on the appliance, then place the curved part, then the exterior wall duct, and then make them gastight.

## Roof outlet

You can place the outflow anywhere on the roof, if necessary with a bend to the ridge of the roof. The roof duct is supplied with a universally adjustable roof tile for a tilted roof, or with an adhesive plate for a flat roof.

- Determine the location of the gas unit and the outflow to the roof.



- Make an opening of  $\varnothing$  155 mm for the roof duct.
- Connect the pipes vertically to the mouth of the appliance. Push them firmly together and place the clip bindings.
- Determine the length of the pipes needed and make sure that the transfer tile or the universal roof tile is well fitted to the roof.
- Saw the outer pipe off to measure, and connect the concentric pipes to the roof duct.

### First install the flue system, and then place the gas unit

You may also fit the concentric pipe system before placing the gas unit, but then you must the connection to the gas unit with a pipe that can be shifted.

### Removing the glass

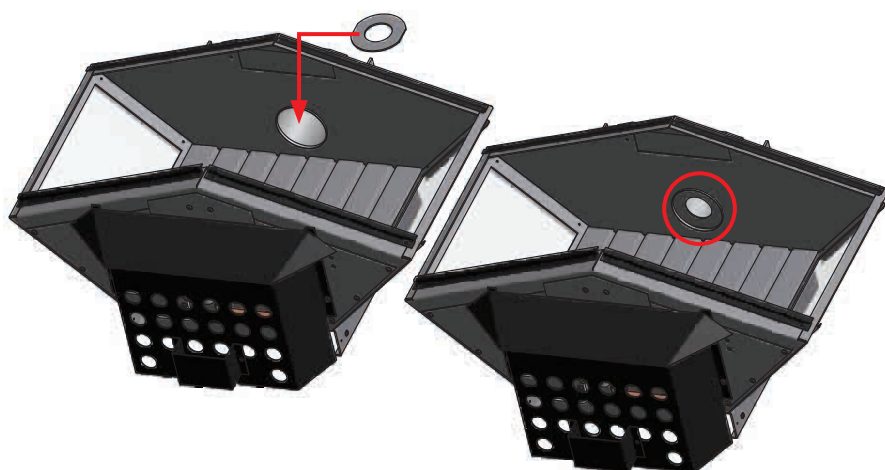
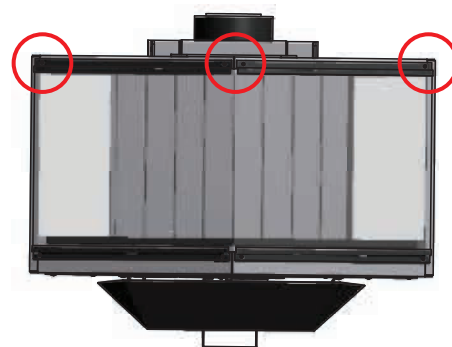
- Remove the decorative frame by unscrewing the 4 screws on the left and right side as shown on the drawing.
- Remove the glass frames by unscrewing the 4 screws as shown on the drawing.
- Loosen the screws from the bottom glass frame, these do not need to be removed.
- Carefully lift the glass from its place.



### Placing a pipe closer

Depending on the total length of the concentric flue system (100/150 mm) and the choice of outlet it's possible a pipe closer needs to be placed. The diameter of these pipe closers are  $\varnothing$ 50 mm. Following the instructions below the closer can be placed in the flue collar inside the combustion chamber as shown on the illustration.

The standard outlet width is 100 mm



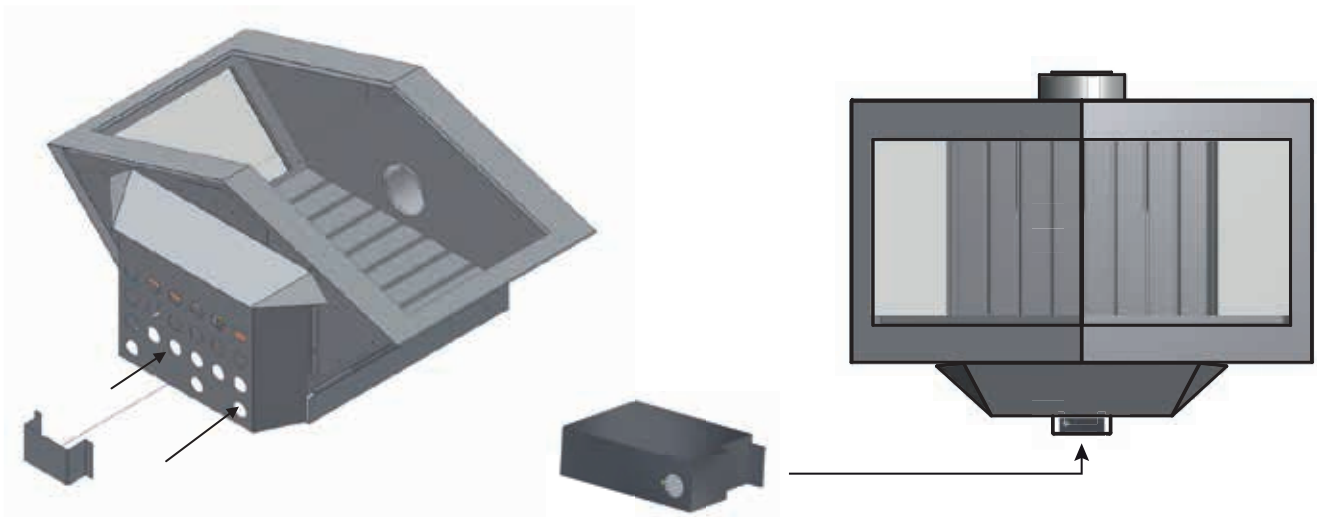
**Make sure the pipe closer is installed correctly. Installation in the wrong situations, or the in the wrong way may cause malfunctioning of the appliance.**

## Installation

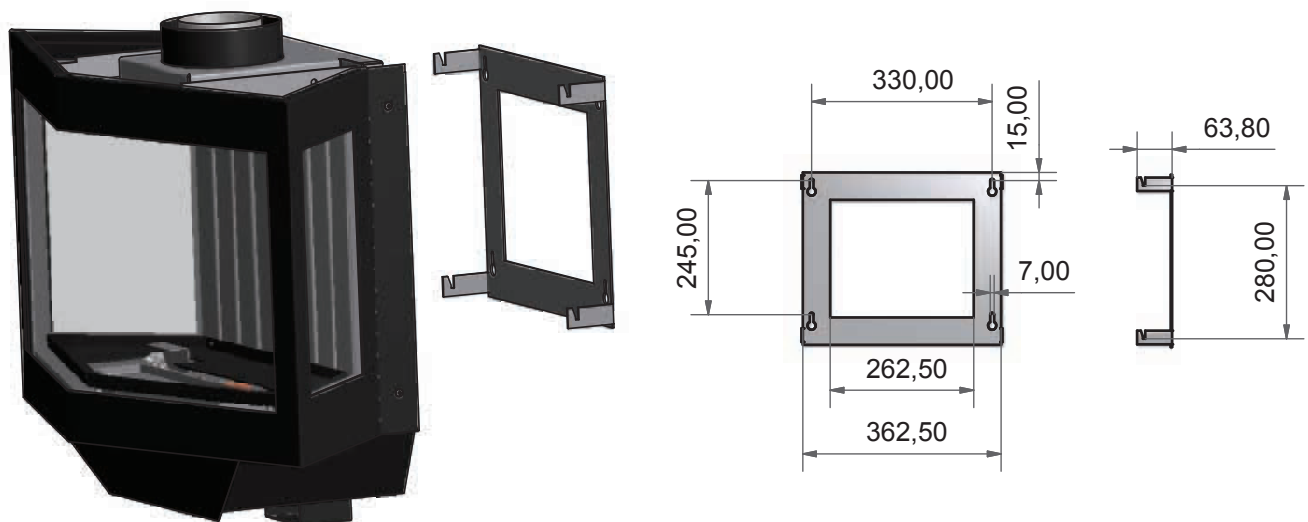


*Ensure the wall can carry the weight of the appliance*

- Remove the appliance from its package and remove the inlay.
- Remove the frame and glass as shown on page 26
- Install the bracket which eventually will hold the receiver.



- Install the wall bracket to the wall.



- Mount the appliance on to the bracket.
- Place the logs as shown on page 28.
- Re-install the glass and frame.

## Placing the logs



*To avoid any problems, the layout of the logs needs to be exactly as shown on the images*

- Remove the decorative frame and the glass as shown on page 26.
- Place the grains evenly on the main burner.



*Do not use the grains if LPG is used.*



- Spread the filament over evenly over the main burner.
- Place the embers on the bottom of the appliance but make sure they don't lay on the main burner.
- Place the logs as exactly as shown on the images.
- Re-install the glass and decorative frame.



*Be sure not to touch the cleaned glass with your fingers when you replace the pane. Finger marks burn in the glass.*

*Do not forget to replace the door correctly and close it before lighting the hearth.*



*Make sure there is no log or stone in front of the pilot as this may prevent the main burner from ignition whereby unburned gas may accumulate in the stove. If this happens, you must extinguish the pilot and notify your installer.*



*You must not add extra ceramic (wood) logs or any other material to the log set. The usage of grains is prohibited (LPG). The stove may not work properly and become damaged beyond repair. Ceramic log sets may be replaced only by the same kind of WANDERS logs.*

<b>Installation</b>	<b>32</b>
<b>Prêt à l'emploi</b>	<b>32</b>
<i>Allumage manuel de la veilleuse</i>	32
<i>Réglage de la hauteur des flammes</i>	33
<i>Extinction de la veilleuse</i>	33
<b>Premier chauffage</b>	<b>33</b>
<b>Piles</b>	<b>34</b>
<b>Réglage de la télécommande</b>	<b>34</b>
<i>Réglage de l'heure et de la date</i>	34
<i>Affichage en Fahrenheit ou en Celsius</i>	35
<i>Réglage de la température souhaitée</i>	35
<i>Affichage de la température réglée</i>	35
<i>TIMER</i>	35
<i>MAN</i>	35
<b>Entretien</b>	<b>35</b>
<i>Petit entretien</i>	35
<i>Entretien annuel</i>	36
<b>Sécurité</b>	<b>36</b>
<b>Messages d'erreur</b>	<b>36</b>
<b>Garantie</b>	<b>36</b>
<b>Instructions d'installation pour le Stealth gaz</b>	<b>37</b>
<i>Positionnement</i>	37
<i>Isolation</i>	37
<b>Raccordement au gaz</b>	<b>38</b>
<b>Mise en place de la canalisation concentrique</b>	<b>38</b>
<i>Prescriptions au montage du débouché</i>	38
<b>Positionnements de la canalisation possibles</b>	<b>38</b>
<i>Traversée murale</i>	39
<i>Traversée de toit</i>	40
<i>Montage de la canalisation avant la mise en place de l'appareil</i>	40
<b>Enlever la vitre</b>	<b>40</b>
<b>Montage de l'anneau de restriction</b>	<b>41</b>
<b>Installation du poêle</b>	<b>41</b>
<b>Pose du bûcher</b>	<b>42</b>
<b>Schéma électrique</b>	<b>58</b>
<b>Dessins techniques</b>	<b>59</b>
<b>Données sur les gaz</b>	<b>62</b>

*Cher client,*

*Nous vous félicitons pour l'acquisition de votre nouveau poêle à gaz de WANDERS. C'est une source de chaleur confortable qui vous donnera beaucoup de plaisir pendant de longues années.*

*Votre poêle à gaz comporte un système fermé muni d'un conduit de cheminée à double paroi. Les gaz de fumées sont évacués directement vers l'extérieur par le canal intérieur. L'air frais est aspiré par le canal extérieur, ce qui assure toujours une belle vision des flammes. Le poêle à gaz se pose en principe dans tout local, même dans des locaux sans ventilation ou avec une ventilation mécanique.*

*Ce poêle a été conçu tout spécialement pour répondre aux exigences d'un emploi aisé, de la sécurité et du design. Votre poêle est développé et produit dans notre usine à Netterden (Pays-Bas) et fait à la main pour une partie importante. La construction est faite uniquement en les meilleurs matériaux en conformité avec les normes internationales en vigueur. Vous bénéficierez ainsi de la garantie d'une longue durée de vie pour ce poêle à gaz.*

*La première partie de ce mode d'emploi est consacrée aux conseils pour une utilisation correcte de votre poêle à gaz en toute sécurité. La deuxième partie comporte les instructions d'installation et les caractéristiques techniques destinées notamment à l'installateur.*

*Nous vous recommandons de lire ce manuel attentivement avant la mise en service de votre poêle à gaz et de bien le conserver. Votre installateur en aura besoin pour l'entretien annuel de votre poêle.*

*Nous espérons que vous profiterez beaucoup de l'ambiance chaleureuse du Norma*

*L'Equipe de WANDERS*



- *L'appareil ne peut être utilisé sans le verre.*
- *Il ne peut être posé de matières combustibles sur le set de bûches céramiques.*
- *Il ne peut être posé de matières aisément inflammables, comme des vêtements de nylon, dans les environs d l'appareil.*
- *Cet appareil n'est pas conçu pour être utilisé par des personnes (en ce compris les enfants) ayant un léger handicap physique ou psychique ou des personnes qui ne sont pas au courant de son mode d'utilisation. Veillez à tout moment à ce que ces personnes ne s'approchent de l'appareil sans être surveillées.*
- *Utilisez un pare-feu afin d'éviter que les personnes précitées et les enfants ne se brûle.*
- *L'appareil doit être placé et raccordé comme appareil 'fermé par un installateur reconnu, conformément au mode d'installation et aux règlements nationaux et locaux.*



## Installation

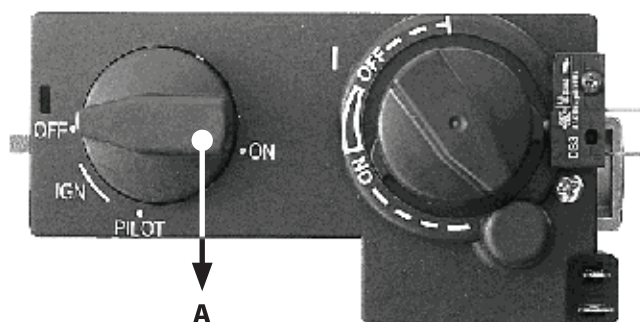
En règle générale, c'est votre revendeur qui se charge de l'installation du poêle et de son raccordement au gaz. Si ce n'est pas le cas, confiez le montage à un installateur agréé. Le raccordement des installations à gaz par une personne non agréée est interdit. Dans ce cas, nous ne garantissons pas le bon fonctionnement de votre poêle à gaz.

## Prêt à l'emploi

Lorsque le Stealth est raccordé au réseau de distribution de gaz et qu'il a été réglé, votre poêle est prêt à l'emploi. La veilleuse est allumée à la main.



Récepteur



Bloc de réglage du gaz

## Allumage manuel de la veilleuse

1. Ouvrez la porte sous le poêle atteindre le gouverneur de gaz. Vérifiez si le robinet de gaz est ouvert.



2. Vous êtes maintenant en mesure de voir les commandes comme indiqué sur les images ci-dessus.
3. Tournez le bouton d'allumage (A) à droite jusqu'à l'arrêt, enfoncez le bouton et attendez quelques secondes.
4. Ensuite, tout en enfonçant ce bouton, vous le tournez à gauche jusqu'à ce qu'un clic retentit.
5. Vérifiez en regardant par la fenêtre, si à gauche dans le poêle la veilleuse s'est allumée. Si ce n'est pas le cas, répétez les démarches 3 et 4.
6. Lorsque la veilleuse est allumée, maintenez le bouton d'allumage enfoncé encore quelque temps. Quand vous relâchez le bouton après 30 secondes environ, la veilleuse doit rester allumée. Si ce n'est pas le cas, il faut attendre 5 minutes avant un nouvel essai d'allumage.
7. Lorsque la veilleuse reste allumée, tournez le bouton vers la gauche jusqu'au symbole de la grande flamme. Vous pouvez alors fermer le couvercle et régler la hauteur des flammes à l'aide de la télécommande.





### **Sécurité enfant**

*Pour mettre la télécommande hors service il faut tourner le bouton d'allumage jusqu'au symbole de la petite flamme. La veilleuse continuera à brûler.*

### **Réglage de la hauteur des flammes**

Pointez la télécommande vers le poêle. Une pression sur la touche ▲ augmente le feu du poêle. Une pression sur la touche ▼ diminue le feu. Lorsque vous maintenez la touche ▼ enfoncée, le poêle revient en position de veille. Vous pouvez aussi faire revenir le poêle en veille manuellement en tournant le bouton d'allumage (A) à droite jusqu'à l'arrêt.

A la pression des deux touches, le signal « émetteur » s'affiche en haut à gauche sur l'écran. La led du récepteur se met à clignoter pour indiquer que le poêle a atteint la position maxi ou mini.



### **Extinction de la veilleuse**

La veilleuse est éteinte à la main. Ouvrez le couvercle, enfoncez le bouton d'allumage (A) légèrement et tournez-le à point / OFF.

### **Premier chauffage**

Votre poêle est couvert d'une laque thermorésistante qui doit encore être « cuite ». Au premier chauffage, cela peut entraîner une odeur désagréable, mais inoffensive. Il est recommandé de faire brûler le poêle à grand feu pendant trois heures environ et de bien ventiler la pièce.



### **Changement de couleur de parois, plafonds et grilles**

*Par le chauffage du poêle, les parois, plafonds et grilles peuvent changer de couleur. C'est que des grains de poussière brûlent dans le manteau de convection. Il s'agit d'un processus naturel dont WANDERS ne saurait assumer la responsabilité. Pour réduire au maximum la décoloration, veuillez vous reporter aux consignes généralement données dans le commerce sur les poêles d'ambiance. Votre installateur vous renseignera.*

Pendant le "rodage" du poêle, un dépôt de suie peut se produire sur la vitre céramique de la porte du poêle. La suie s'enlève facilement avec un chiffon humide et éventuellement à l'aide d'un détergent pour plaques de cuisson céramiques. Ne nettoyez la vitre que si elle a refroidi. Pour enlever la vitre, regardez page 40.



### **Attention:**

*Évitez de toucher la vitre du poêle de vos doigts. Les empreintes digitales se fixeront au verre par la température élevée et ne s'enlèveront plus par la suite.*

Pendant le premier chauffage, le poêle calcule par soi-même le temps nécessaire pour atteindre la température programmée. A la base de ce calcul, le poêle sélectionne la manière la plus efficace pour réchauffer la pièce.



*Faites attention à ce que les bûches ne bloquent pas la veilleuse. Le gaz doit pouvoir s'écouler librement vers le brûleur principal. Le brûleur principal est situé sous le jeu de bûches. Pour un arrangement correct du jeu des bûches, voir la page 43.*

Pendant la saison fraîche, il est recommandé de laisser la veilleuse brûler. Cela évite la condensation et les traces calcaires éventuelles à la face intérieure de la porte.



### **Logement neuf ou rénové récemment?**

Faites passer six semaines avant de chauffer le poêle dans un logement neuf livré récemment ou dans une pièce rénovée récemment en grande partie. C'est que les murs et plafonds contiennent encore des gaz, des amollissants et de l'humidité provenant du plâtrage et de la peinture. Par les courants d'air chaud, les grains de poussière dans la pièce changent de couleur et se collent contre les murs et plafonds. De plus, en devenant chauds, les points humides des murs et plafonds forment de la sorte des taches jaunâtres.

## **Piles**

De façon standard, votre poêle à gaz est fourni avec les piles insérées dans le récepteur du poêle. Nous vous conseillons d'insérer des piles neuves dans le récepteur et la télécommande lorsque vous installez le poêle. Le récepteur en partie basse du poêle fonctionne à quatre piles de 1,5 V (type LR6 ou AA) ou à une pile alcaline de 9 V. La télécommande fonctionne à un bloc-piles alcalines de 9 V. Les piles ont une durée de vie d'un an environ.

### **Quand faut-il remplacer les piles?**

- Les piles du récepteur doivent être changées si le moteur a de plus en plus de mal à fonctionner.
- Le bloc-piles de la télécommande doit être changé si BATT s'affiche en haut à droite sur l'écran.



Remplacement des piles du récepteur



Remplacement du bloc-piles de la télécommande

## **Réglage de la télécommande**

Le réglage de la télécommande est assez simple. Une fois la télécommande réglée, rien de plus facile que de commander le poêle. De plus, à l'aide de la télécommande vous pouvez programmer quatre plages horaires pour la température souhaitée.

Pendant le réglage de la télécommande, veuillez mettre le poêle hors service pour éviter que par mégarde le poêle soit mis à une allure plus grande ou même plus faible.

Si depuis deux heures, le Stealth ne reçoit pas de signal de la télécommande, le poêle revient automatiquement en mode de veille. Dans ce cas, la veilleuse reste allumée.



Lorsque vous éteignez la veilleuse après le chauffage, attendez au moins 5 minutes avant de rallumer le poêle.

### **Réglage de l'heure et de la date**

Après l'insertion des piles ou par la pression en même temps sur les touches **AUTO** et



**TIMER**, l'écran se met à clignoter. Sélectionnez la touche ▲ pour régler l'heure et sélectionnez la touche ▼ pour régler les minutes. Attendez un instant ou appuyez sur la touche **TIMER** pour mémoriser l'heure réglée.

### Affichage en Fahrenheit ou en Celsius

Après l'insertion des piles ou par la pression en même temps sur les touches **AUTO** et **TIMER**, l'écran se met à clignoter. Pendant le clignotement, vous pouvez faire alterner l'affichage en Fahrenheit / 12 heures en l'affichage en Celsius / 24heures. Par la pression sur la touche **AUTO**, l'affichage est commuté. Après quelque temps, l'écran revient automatiquement en mode de commande manuelle.

### Réglage de la température souhaitée

Maintenez la touche **AUTO** enfoncée jusqu'à ce que la mention **TEMP** se mette à clignoter. Vous réglez une température plus élevée à l'aide de la touche ▲, une température plus basse à l'aide de la touche ▼. Attendez un instant ou appuyez sur la touche **AUTO** pour revenir en mode de commande automatique.

### Affichage de la température réglée

Appuyez brièvement sur la touche **AUTO**. A l'écran s'affiche d'abord la température réglée et puis la température ambiante.

### TIMER

Au total, il est possible de programmer quatre plages horaires. Si vous faites en sorte que les plages se suivent, vous serez toujours assuré d'une température agréable dans votre pièce.

Maintenez la touche **TIMER** enfoncée jusqu'à ce que mention P1<☀> se mette à clignoter. A l'aide des touches ▲ en ▼ vous réglerez respectivement les heures et les minutes. En enfonçant brièvement la touche **TIMER** vous parcourez le programme de timer P1<☀>, P1<☕>, P2<☀> et P2<☕>. Voici l'exemple d'un réglage :

P1<☀>-temp:	07:30 - 08:30	la température réglée par vous
P1<☕>-temp:	08:30 - 17:00	éteinte
P2<☀>-temp:	17:00 - 23:00	la température réglée par vous
P2<☕>-temp:	23:00 - 07:30	éteinte

La fonction **TIMER** est active seulement tant que la veilleuse brûle. Si le mode de **TIMER** est enclenché, le réglage de la température est le même qu'en mode **AUTO**. Vous quittez le mode **TIMER** à l'aide des touches ▲ et ▼. La télécommande passe alors automatiquement à la fonction **MAN**.

### MAN

Dans la position **MAN**, il est possible à l'aide des grandes touches d'augmenter ▲ et de diminuer ▼ manuellement l'allure du poêle. Si vous retenez la touche ▼, le poêle se met à la position la plus basse : sur veilleuse. Quand vous maintenez ces touches enfoncées, le symbole « émetteur » s'affiche en haut à gauche sur l'écran. Le poêle a atteint la position la plus haute ou la plus basse quand la led du récepteur se met à clignoter.

## Entretien

### Petit entretien

Vous nettoierez vous-même l'extérieur de votre poêle à l'aide d'un chiffon humide non pelucheux. A nettoyer seulement si le poêle est froid. Si du café ou un autre produit a été renversé sur le cadre ornemental pendant que le poêle fonctionne, il faudra l'éteindre immédiatement. Dès que le poêle est redevenu froid, vous pouvez enlever les taches avec un chiffon humide.



*N'utilisez ni des détergents et abrasifs agressifs, ni de la pâte à polir*

## Entretien annuel

Il faut faire contrôler et entretenir votre poêle à gaz par un installateur agréé au moins une fois par an. Le contrôle doit concerner les éléments suivants :

- L'étanchéité des tuyaux d'évacuation des gaz et fumées et de l'amenée de l'air de combustion.
- Le fonctionnement correct du bloc de réglage du gaz et du circuit thermoélectrique (protection contre l'écoulement de gaz inopiné) et l'allumage du brûleur principal.
- La canalisation entière, y compris la traversée murale ou de toit et le débouché à l'endroit où il vient de dépasser la façade ou le toit.
- L'usure éventuelle des joints des portes et vitre.
- Le nettoyage doit porter sur le brûleur principal, la veilleuse, le tuyau d'évacuation des gaz et l'amenée de l'air de combustion. La poussière dans le poêle s'enlève avec un aspirateur.

## Sécurité

Une source de chaleur de WANDERS, ce n'est pas seulement le poêle ; le conduit de fumée et la traversée murale ou de toit constituent aussi des éléments du système de chauffage. WANDERS ne pourra garantir un fonctionnement de votre poêle à gaz en toute sécurité que s'il est installé en combinaison avec le conduit de cheminée concentrique de WANDERS.

Tous les poêles à gaz de WANDERS sont équipés d'une protection thermocouple. Cela empêche le gaz de s'écouler librement dans le cas où la veilleuse se serait accidentellement éteinte.

Quelques consignes pour l'usage de votre poêle en toute sécurité:

- N'allumer le poêle que s'il est bien fermé. Si la vitre est brisée, le poêle ne peut pas être utilisé.
- Tenez les jeunes enfants et les personnes infirmes éloignés d'un poêle qui brûle et ne laissez-les pas seuls dans la pièce. Eventuellement, vous pouvez mettre en place un pare-feu.
- Mettez le bouton d'allumage sur le symbole de la petite flamme pour mettre la télécommande hors service pendant que la veilleuse continue à brûler afin que personne ne puisse par mégarde augmenter ou diminuer l'allure du poêle.
- Ne laissez jamais les enfants jouer avec la télécommande.
- Ne versez ou ne mettez pas des liquides ou des matériaux combustibles sur les bûches. Ils risquent d'endommager le poêle irrémédiablement.
- Evitez la présence de matières combustibles, par exemple des rideaux, tout près du poêle. Respectez un écartement d'au moins 1,5 m.
- Le poêle à gaz ne doit être réparé que par un installateur agréé en utilisant des éléments d'origine.
- Si pour une cause quelconque la veilleuse s'éteint, vous devrez attendre cinq minutes avant de rallumer le poêle.

## Messages d'erreur

Si votre poêle ne fonctionne pas à souhait, veuillez prendre contact avec le vendeur de votre poêle à gaz ou avec un installateur agréé. Si la veilleuse ne s'allume pas, vous pouvez procéder vous-même comme suit :

- Vérifiez si le tuyau de l'amenée du gaz est ouvert. Si vous n'arrivez pas à le localiser, prenez contact avec votre installateur.
- Le problème est peut-être causé par la présence de l'air dans le tuyau de la veilleuse. Attendez cinq minutes et rallumez le poêle. Si cela ne marche pas non plus, adressez-vous à un installateur agréé.

## Garantie

Votre poêle à gaz WANDERS bénéficie d'une garantie de 1 an à partir de la date d'achat, à condition que le poêle ait été installé et utilisé conformément aux instructions données dans ce mode d'emploi. La garantie couvre tous les défauts qui résulteraient des vices de matière et de construction. Dans ce cas, vous recevrez

des pièces gratuitement. Les frais de déplacement et de mains d'oeuvre n'entrent pas dans le cadre de la garantie WANDERS. Les pièces défectueuses doivent être expédiées à WANDERS.

La garantie ne s'applique pas aux dérangements provenant d'une mauvaise utilisation, d'un manque de respect des instructions d'installation et d'emploi, d'une installation effectuée par un installateur non-agréé, d'un défaut d'entretien et de la transformation du poêle pour un fonctionnement à un autre type de gaz.

WANDERS n'est pas responsable des éventuelles fissures au plâtrage de parement et des décolorations des parois, plafonds et/ou grilles après le chauffage du poêle. Les décolorations peuvent être causées par la combustion des particules de poussière dans le manteau de convection. Pour réduire au maximum les fissures au plâtrage et les décolorations éventuelles, veuillez vous reporter aux consignes généralement données dans le commerce sur les poêles d'ambiance. Votre installateur vous renseignera.

Les plaintes sont examinées après qu'elles ont été présentées par l'établissement de vente, par l'installateur ou la compagnie du gaz, accompagnées d'une copie de la facture d'achat indiquant la date d'achat. Les réparations ne donnent pas droit à une prolongation de la durée de garantie. Les dommages conséquents sont exclus.

## Instructions d'installation pour le Stealth gaz

Votre poêle à gaz ne peut être installé que par un installateur agréé et en combinaison avec la canalisation concentrique de WANDERS. Votre poêle satisfait à la norme européenne CE pour les poêles à gaz si les conditions ci-avant sont réunies. WANDERS n'est soumise à aucune garantie si le poêle à gaz a été raccordé et/ou installé de manière incomplète ou incorrecte.

La canalisation consiste en un conduit de fumée intérieur d'un diamètre de 100 mm et d'un conduit extérieur de 150 mm.

Votre poêle à gaz ne peut être monté et raccordé que par un installateur agréé en conformité avec les réglementations générales en vigueur relatives au gaz et selon les instructions d'installation suivantes. De plus, les législations et réglementations nationales et locales relatives au montage et à l'usage d'appareils au gaz fermés devront être respectées. Seul un installateur agréé a la compétence pour modifier (selon les prescriptions) les valeurs de réglage et pour réaliser éventuellement d'autres adaptations.



*Avant de procéder à l'installation de l'appareil, l'installateur devra vérifier si les données de la plaque signalétique correspondent au type et à la pression du gaz auquel le poêle sera raccordé. Si ce n'est pas le cas, le poêle à gaz ne doit pas être raccordé.*

### Positionnement

L'appareil est conçu pour être monté sur un mur qui doit être assez solide pour supporter le poids de l'appareil. Si des matériaux inflammables se trouvent derrière ou à côté du poêle à gaz, il est nécessaire d'y poser des panneaux résistants au feu.

Le poêle se pose sans problèmes dans une habitation isolée ou équipée d'une ventilation mécanique. Il n'y a pas besoin de prévoir une aération complémentaire pour la bonne combustion. Un ventilateur d'évacuation des gaz brûlés n'est pas nécessaire. Les gaz brûlés sont évacués vers l'extérieur par tirage naturel par le canal intérieur, tandis que l'air de combustion est amené par l'entre-deux des canaux. Pour cette raison, il est interdit d'introduire une isolation entre les canaux intérieur et extérieur.

### Isolation

A cause des températures élevées allant jusqu'à env. 150° Celsius (300° Fahrenheit) de l'enveloppe extérieure, il est interdit d'appliquer des matières combustibles à proximité de la canalisation. Pour cette raison, le système

des canaux concentriques doit être mis entièrement dans une gaine depuis l'endroit où il n'est plus visible jusqu'au débouché dans la façade ou le toit. Prévoyez une aération des canalisations concentriques sous fourreau en aménageant une grille (par étage) à proximité du plancher et du plafond. Appliquez des étriers muraux universels d'un diamètre de 150 mm pour fixer la canalisation concentrique

Si vous souhaitez utiliser une cheminée existante, il convient d'abord de vérifier si son isolation est suffisante et si son diamètre permet le raccordement à la canalisation concentrique. Une cheminée utilisée auparavant pour un foyer à bois ou à charbon doit être nettoyée profondément par un professionnel. Il faut toujours utiliser le dispositif de raccordement spécial de WANDERS pour un poêle à gaz qui sera raccordé à une cheminée existante.

## Raccordement au gaz

- Utiliser dans la conduite d'amenée de robinet G3 / 8" enregistré avec la vis. Le raccord de gaz se trouve à l'arrière du poêle.
- Purgez le conduit d'amenée avant d'accoupler le poêle.
- Evitez les tensions sur le robinet de commande et les tuyaux. Elles risquent de provoquer des fuites de gaz.
- Vérifiez les raccords au gaz sur l'étanchéité au gaz

## Mise en place de la canalisation concentrique

La canalisation se compose de trois éléments: les canaux eux-mêmes, la traversée hors toiture ou murale et la sortie. La canalisation consiste en un conduit de fumée intérieur d'un diamètre de 100 mm et d'un conduit extérieur de 150 mm.

### Prescriptions au montage du débouché

La sortie peut être installée hors toiture ou contre une façade latérale.

#### Débouché hors toiture

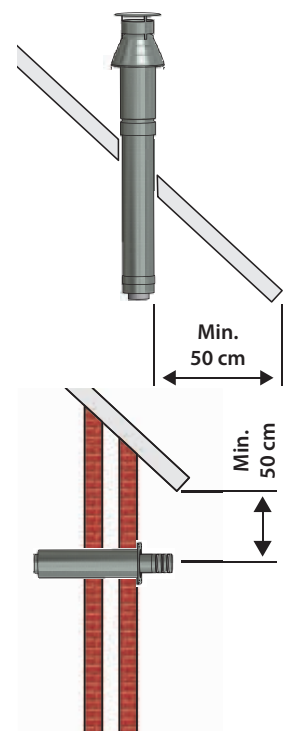
L'orifice de la sortie hors toiture doit être écarté de 0,5 m au moins des planches de rive, exception faite du faîtage éventuel. Il faut également tenir compte de la position de la sortie par rapport aux orifices d'aération, aux fenêtres de toiture et aux prises d'air de combustion. Consultez les réglementations nationales et régionales.

#### Débouché dans la façade

L'orifice du débouché dans une façade latérale doit se trouver à une distance de 0,5 m au moins des coins du bâtiment, des avancées de toit, de gouttières, de balcons etc., sauf si le débouché se prolonge au moins jusqu'au devant de la saillie.



*Il faut également tenir compte de la position du débouché par rapport aux orifices d'aération, aux fenêtres ouvrantes et aux prises d'air de combustion. Consultez les réglementations nationales et régionales.*



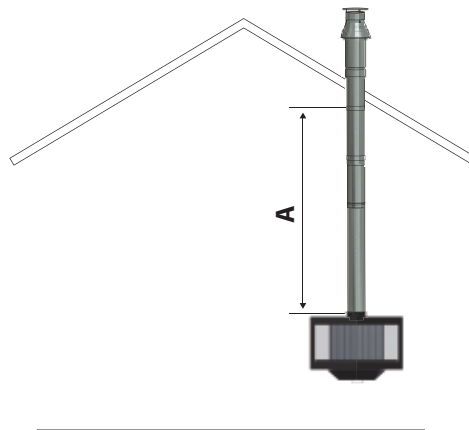
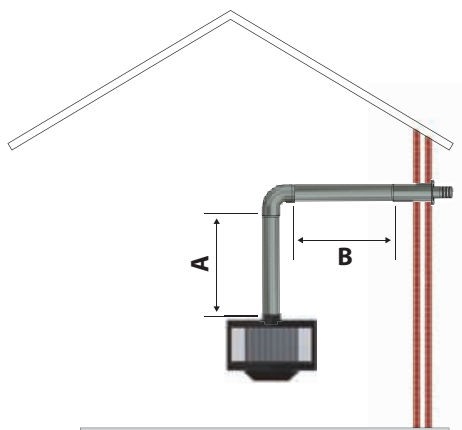
## Positionnements de la canalisation possibles

La longueur totale de la canalisation ne pourra jamais être supérieure à 10 m, la traversée murale et le débouché n'y étant pas compris. La longueur calculée d'un coude de 90° est de 2 m et celle d'un coude de 45° est de 1 m. (Il ne doit pas y avoir plus de 2 coudes à 90°)



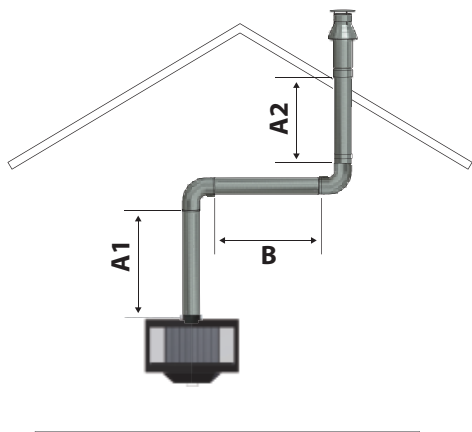
Pour le double tuyau d'évacuation des gaz de fumée et d'amenée d'air de combustion il faut appliquer un des placements possibles pour la canalisation concentrique de WANDERS : une traversée murale, une traversée de toit ou une traversée de toit avec déplacement.

Faites une sélection entre les raccords possibles ci-avant. Commencez par monter le premier tuyau concentrique long de 1 m sur la contre-pièce de l'appareil. Le montage est correct si la bague d'étanchéité en caoutchouc bleu est visible dans le tuyau d'en haut. Aménagez par ailleurs un écart d'au moins 5 cm entre l'extérieur du tuyau concentrique et la paroi ou le plafond.



Type de gaz	A (min.-max.)	B (min. - max.)	Plaque de propulsion
gaz naturel	1,0 - 3,0 m	0 - 3,0 m	NON
propane	1,5 - 3,0 m	1,0 - 3,0 m	NON
toutes les dimensions sont hors longueur de la sortie de mur			

Type de gaz	A (min. - max)		Plaque de propulsion
gaz naturel	1,0 - 10,0 m	> 3,0 m	Ø 50 mm
propane	1,0 - 5,0 m	> 3,0 m	Ø 50 mm
toutes les dimensions sont hors longueur de la sortie de toit			



Type de gaz	B (min. - max.)	A1 (min. - max.)	A1 + A2 (min. - max.)	Plaque de propulsion
gaz naturel	1 - 3 m	1 - 10 m	1 - 10 m	NON
propane	1,5 - 3 m	1 - 10 m	1 - 10 m	NON
(A1 + A2 : B) : 1 Rapport de vertical à horizontal (ou 45° vers le haut) est toujours de minimal 2 à 1				
toutes les dimensions sont hors longueur de la sortie de toit				

## Traversée murale

- Pour la traversée murale, commencez par monter un tuyau vertical de 1 m.
- La longueur maximale des tubes horizontaux placés à 3 mètres
- Déterminez l'emplacement de l'appareil et la place de la traversée murale.
- Percez un trou de 155 mm Ø à l'endroit de la traversée murale.
- Raccordez la traversée murale à la bouche de l'appareil au moyen d'un coude. Pressez et montez les bandes

de serrage. La bague en caoutchouc bleu assure une étanchéité suffisante du système d'évacuation des gaz brûlés.

- Si l'appareil se trouve à plus de 1 m du mur, montez d'abord le tuyau vertical sur l'appareil, ensuite le coude et la traversée murale et rendez celle-ci étanche au gaz.

### Traversée de toit

Une traversée de toit peut déboucher à n'importe quel point du toit, éventuellement avec un déplacement vers le faîte. La traversée de toit est livrée avec une tuile universelle réglable pour un comble en pente ou une plaque collante pour un toit plat.

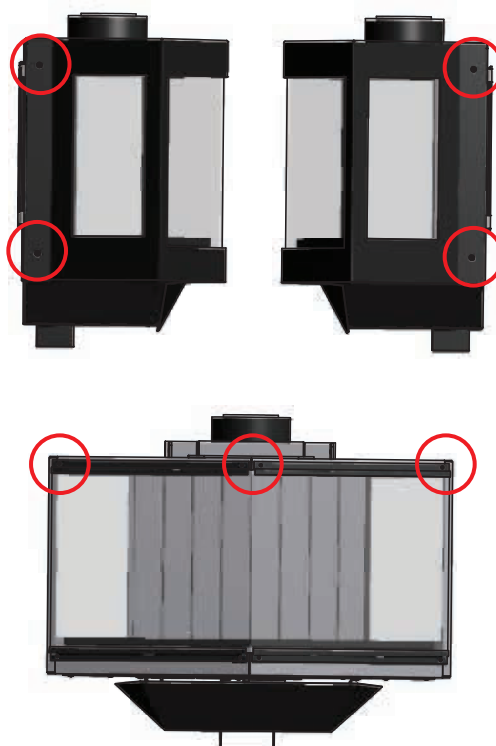
- Déterminez l'emplacement de l'appareil et la place de la traversée de toit.
- Percez un trou de 160 mm  $\varnothing$  à l'endroit de la traversée de toit.
- Raccordez les tuyaux concentriques verticalement à la bouche de l'appareil. Pressez et montez la bande de serrage.
- Déterminez la longueur des tuyaux nécessaires et faites en sorte que la plaque de solin ou la tuile universelle s'ajuste bien au toit.
- Coupez le tuyau extérieur à la longueur souhaitée et raccordez la traversée de toit aux tuyaux concentriques.

### Montage de la canalisation avant la mise en place de l'appareil

Il est possible de monter les tuyaux concentriques avant de mettre en place l'appareil. Dans ce cas-là, utilisez un tuyau coulissant pour le raccordement à la bouche de l'appareil.

### Enlever la vitre

- Enlevez le cadre de parement en dévissant les 4 vis cruciformes à gauche et à droite, en haut et en bas.
- Enlevez le cadre de la vitre en dévissant les 4 vis.
- Desserrez légèrement les vis de la partie inférieure du cadre entourant le verre, sans les enlever complètement.
- Maintenant vous pouvez sortir la vitre.

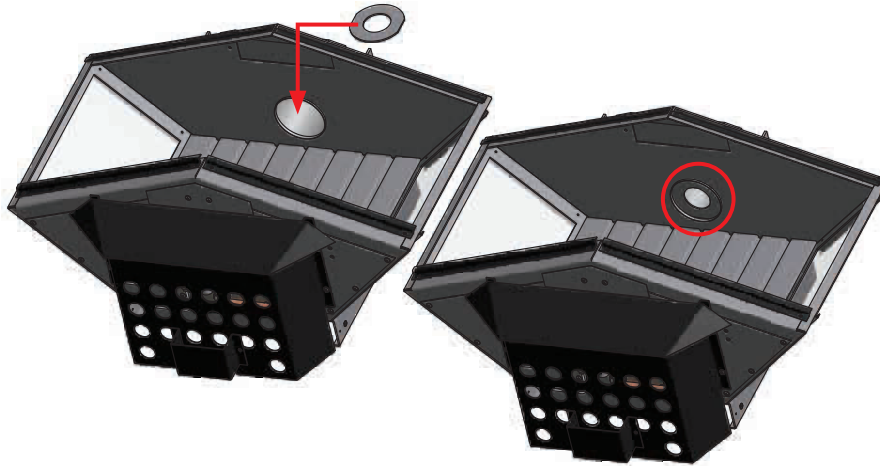


## Montage de l'anneau de restriction

En fonction de la longueur et de la forme du système de canalisations concentriques Ø100 - Ø150 mm et de la construction de sortie du conduit, une plaque d'un diamètre de Ø50 mm selon les tableaux, cf. page 39, est à installer dans la partie supérieure du foyer.

Vous pouvez, avant le montage de l'ensemble du conduit, poser l'anneau dans le conduit intérieur (Ø100 mm) ou ultérieurement par le foyer.

La mesure standard du conduit de fumée est de Ø 100 mm.



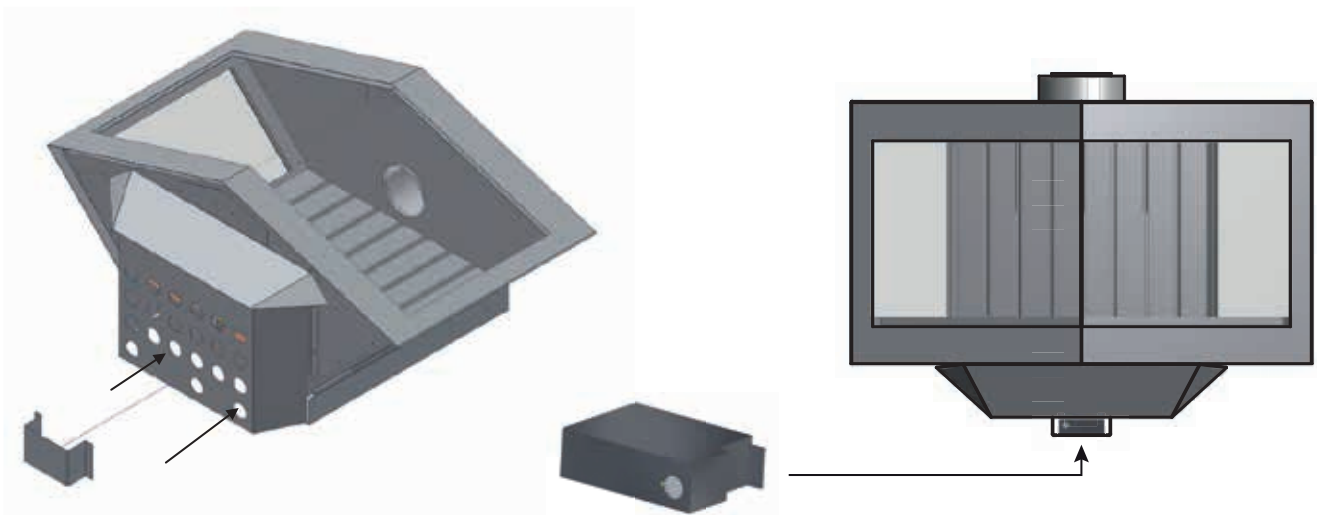
**Veillez à monter l'anneau de restriction correctement. Un montage incorrect peut causer des dysfonctionnements de l'appareil.**

## Installation du poêle

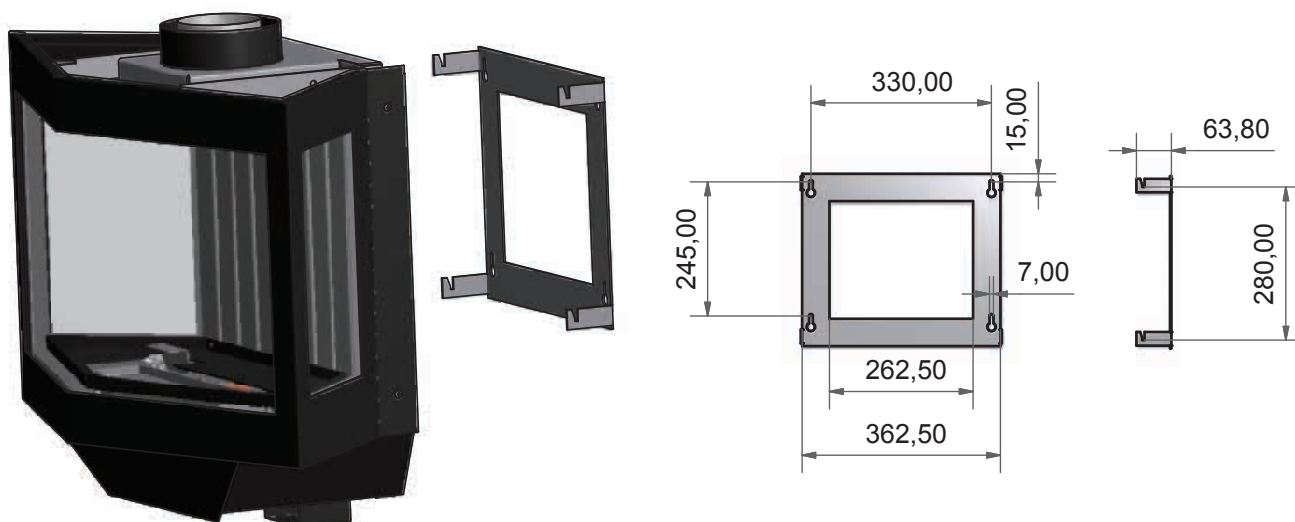


**Vérifiez que le mur supporte aisément le poids du poêle.**

- Sortez le poêle de son emballage. Enlevez ensuite la plaque du dessus.
- Fixez sous le poêle son support cintré.
- Enlevez le cadre de parement et la vitre comme indiqué sur la page 40.



- Fixez le support cintré de suspension au mur.



- Accrochez le poêle dans le cintre de support. Sur la face arrière il y a quatre crochets.
- Posez le bûcher comme indiqué sur la page 43.
- Remplacez la vitre et le cadre d'ornement.

## Pose du bûcher



*Veillez à poser les bûches exactement selon l'exemple donné.*

- Enlevez le cadre d'ornement et la vitre comme indiqué sur la page 40.
- Remplissez le fond du brûleur de granulés compris dans la livraison.



*Si vous utilisez le gaz propane, il est INTERDIT de poser des granulés sur le brûleur.*

- Répartissez le sachet de laine incandescente sur les granulés du brûleur.
- Couvrez le reste de la plaque du foyer avec les écorces comprises dans la livraison. Veillez à ne pas les poser sur le brûleur.
- Posez les bûches en céramique exactement comme indiqué sur les images. Ainsi vous contribuez à obtenir un joli jeu de flammes équilibré et vous éviterez la formation de suie.
- Remplacez la vitre et le cadre d'ornement avant d'allumer le poêle.



*Évitez de toucher la vitre de vos doigts en remplaçant le châssis. Les empreintes digitales resteraient marquées au verre par la température élevée.*

*Faites en sorte que la porte soit remplacée et fermée correctement avant d'allumer le poêle.*



*Évitez qu'une bûche ou un caillou se trouve devant la veilleuse. Cela empêcherait le brûleur principal de brûler et les gaz non brûlés s'accumuleraient alors dans le poêle. Dans ce cas, éteignez la veilleuse et prenez contact avec votre installateur.*



*Il est interdit de rajouter des bûches en céramique ou d'autres matériaux au jeu de bûches. L'utilisation des granulés de vermiculite est interdite (propane). Le poêle ne fonctionnerait pas proprement dans ce cas et pourrait être détérioré irréparablement. Les bûches en céramique ne peuvent être remplacées que par des bûches du même type de WANDERS.*

<b>Installation</b>	<b>46</b>
<b>Gebrauchsbereit</b>	<b>46</b>
<i>Von Hand anmachen der Zündflamme</i>	46
<i>Die Flammenhöhe einstellen</i>	47
<i>Die Zündflamme ausschalten</i>	47
<b>Das erste Mal heizen</b>	<b>47</b>
<b>Batterien</b>	<b>48</b>
<b>Einstellen der Fernbedienung</b>	<b>48</b>
<b>Fernbedienung</b>	<b>49</b>
<i>Zeit und Datum einstellen</i>	49
<i>Fahrenheit oder Celsius einstellen</i>	49
<i>Die gewünschte Temperatur einstellen</i>	49
<i>Die eingestellte Temperatur sehen</i>	49
TIMER	49
MAN	49
<b>Wartung</b>	<b>49</b>
<i>Kleine Wartung</i>	49
<i>Jährliche Wartung</i>	50
<b>Schutzvorrichtung</b>	<b>50</b>
<b>Mögliche Fehlermeldungen</b>	<b>50</b>
<b>Garantie</b>	<b>51</b>
<b>Installationsvorschriften Stealth Gas</b>	<b>51</b>
<i>Aufstellung</i>	51
<i>Isolation</i>	52
<b>Gasanschluss</b>	<b>52</b>
<b>Montieren des konzentrischen Kanalsystems</b>	<b>52</b>
<i>Vorschriften für das Montieren der Ausmündung</i>	52
<b>Aufstellungsmöglichkeiten des Rohrsystems</b>	<b>53</b>
<i>Mauerdurchfuhr</i>	54
<i>Dachdurchfuhr</i>	54
<i>Erst die Rohre anbringen, dann das Gerät aufstellen</i>	54
<b>Entfernen der Glasscheibe</b>	<b>54</b>
<b>Einsetzen eines Staus</b>	<b>55</b>
<b>Anschließen des Ofens</b>	<b>55</b>
<b>Holzset einlegen</b>	<b>56</b>
<b>Schaltplan</b>	<b>58</b>
<b>Technische Zeichnungen</b>	<b>59</b>
<b>Gas einstellungen</b>	<b>62</b>



Lieber Kunde,

Wir beglückwünschen Sie zum Kauf Ihres Gasheizofens von WANDERS. Eine bequeme Wärmequelle, die Ihnen jahrelang Freude machen wird.

Ihr Gasheizofen hat ein sogenanntes Raumlufunabhängiges System mit einem doppelwandigen Rauchabzugkanal. Die Rauchgase werden direkt durch den inneren Kanal nach außen abgeführt. Der äußere Kanal saugt frische Luft an, wodurch Sie immer ein schönes Flammenbild haben. Der Gasheizofen kann dadurch in Prinzip sogar in Räumen ohne Lüftung oder Räumen mit mechanischer Entlüftung aufgestellt werden.

Beim Entwurf dieses Gasheizofens haben wir auf Gebrauchsfreundlichkeit, Betriebssicherheit und Design geachtet. Ihr Ofen ist in unserer eigenen Fabrik in Netterden entwickelt, hergestellt und größtenteils handgemacht. Für den Bau wurden nur die besten Materialien, die den international gültigen Normen entsprechen, eingesetzt. Damit gewährleisten wir eine lange Lebensdauer für diesen Gasheizofen.

Im ersten Teil dieser Gebrauchsanweisung erteilen wir Ihnen Tipps und Hinweise, für die richtige und sichere Art Ihren Gasheizofen zu benutzen. Im zweiten Teil finden Sie die Aufbauvorschriften und technische Spezifikationen des Kaminofens. Diese sind vor allem für den Installateur wichtig

Vor Gebrauch Ihres Gasheizofens bitten wir Sie, die Gebrauchsanweisung sorgfältig zu lesen und Sie dann gut zu bewahren. Ihr Installateur braucht vielleicht diese Anleitung für die jährliche Wartung.

Wir wünschen Ihnen viel Wärme mit diesem Kauf.

Das Team von WANDERS



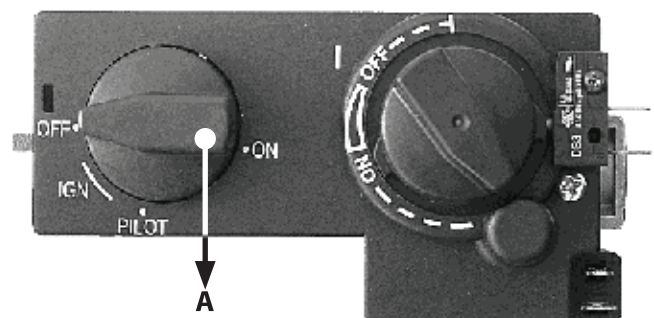
- Das Gerät darf nicht ohne Scheibe benutzt werden.
- Es ist verboten, brennbare Substanzen auf das keramische Holzset zu legen.
- Es ist nicht gestattet, leicht brennbare Materialien, sowie Nylonkleidung oder brennbare Flüssigkeiten in die Nähe des Gerätes zu bringen.
- Das Gerät sollte nicht von Personen (einschließlich Kinder) die geistig oder körperlich behindert sind, oder die nicht mit der Funktion vertraut sind, benutzt werden. Sorgen Sie immer dafür, dass diese Personen sich ausschließlich unter Aufsicht in die Nähe des Gerätes begeben.
- Benutzen Sie einen Kaminvorsatz um die oben erwähnten Kinder und Personen vor Verbrennung zu schützen.
- Das Gerät muss von einem anerkannten Installateur aufgestellt und als ein „geschlossenes“ Gerät, gemäß dieser Installationsvorschrift, sowie auch der nationalen und örtlich geltenden Vorschriften angeschlossen werden.

## Installation

Meistens sorgt Ihr Fachhändler, auch für den Aufbau davon und den Anschluss an das Gasnetz. Wenn das nicht der Fall ist, beachten Sie, dass die Installation von einem anerkannten Installateur gemacht wird. Der Anschluss einer Gasanlage durch Unbefugte ist verboten. In dem Fall können wir Ihnen die gute Funktion Ihres Gasheizofens nicht garantieren.

## Gebrauchsbereit

Nachdem ihr WANDERS Ofen ans Gasnetz angeschlossen und eingestellt ist, ist er Gebrauchsbereit. Die Zündflamme machen Sie von Hand an.



Empfänger

Gasreglerblock (A)

### Von Hand anmachen der Zündflamme

1. Öffnen Sie die Klappe unter dem Kamin um ans Gas Block zu kommen. Kontrollieren Sie vorher ob der Gashahn offen steht.



2. In die Mitte finden Sie die Bedienung des Gasblocks.
3. Drehen Sie den Zündknopf (A) bis Sie nicht weiter können (Funke / IGN), drücken Sie dann den Knopf ein und warten Sie einige Sekunden.
4. Während Sie den Knopf noch eingedrückt halten, drehen Sie diesen dann nach links bis Sie einen Klick hören.
5. Schauen Sie durch das Glasfenster des Ofens ob Sie links im Ofen die Zündflamme brennen sehen. Wenn das nicht der Fall ist, wiederholen Sie die Schritte 3 und 4.
6. Wenn die Zündflamme brennt, halten Sie den Knopf noch einige Zeit eingedrückt. Wenn Sie ihn nach etwa 30 Sekunden loslassen, muss die Zündflamme weiter brennen. Wenn sie nicht brennt, warten Sie 5 Minuten, um die Zündflamme erneut anzumachen.

7. Wenn die Zündflamme brennt, drehen Sie den Knopf nach links bis zum Symbol der großen Flamme. Jetzt können Sie die Klappe wieder schließen und die Höhe der Flammen mit der Fernbedienung regeln.



### **Kinderschutz**

*Wenn Sie den Zündknopf auf das Symbol der kleinen Flamme drehen, wird die Fernbedienung außer Betrieb gestellt, während die Zündflamme weiter brennt.*

### **Die Flammenhöhe einstellen**

Richten Sie die Fernbedienung auf den Ofen. Mit dem Knopf ▲ brennt die Flamme stärker. Wenn Sie den Knopf ▼ eindrücken brennt die Flamme schwächer. Wenn Sie den Knopf ▼ eingedrückt halten, geht die Flamme zurück auf den Stand der Zündflamme. Sie können auch von Hand die Flamme auf den Stand der Zündflamme drehen, wobei Sie den Zündknopf (A) soweit wie möglich drehen richtung kleine Flamme / Pilot. Beim Eindrücken beider Knöpfe erscheint links oben im Display das sende Zeichen. Wenn der Led des Empfängers blinkt, wissen Sie dass die Flamme den höchsten oder niedrigsten Stand erreicht hat.



### **Die Zündflamme ausschalten**

Die Zündflamme wird von Hand ausgeschaltet. Öffnen Sie die Klappe, drücken Sie den Zündknopf (A) leicht ein und drehen ihn zu den Punkt / OFF.

### **Das erste Mal heizen**

Wenn der Ofen das erste Mal benutzt wird, muss der Ofen "eingebraunt" werden. Das Gerät ist mit einer hitzebeständigen Lackschicht versehen, die noch in den Ofen einbrennen muss. Es ist möglich, dass dadurch ein unangenehmer Geruch entsteht, der aber unschädlich ist. Wir raten Ihnen, den Ofen während 3 Stunden auf dem höchsten Stand zu heizen, währenddessen der Raum gut gelüftet wird.



### **Verfärbung von Wänden, Decken und Roste**

*Durch Heizen des Ofens, können Wände, Decken und Roste sich verfärben. Das kommt daher, dass Staubteilchen im Konvektionsmantel verbrennen. Das ist ein natürlicher Vorgang, wofür WANDERS nicht verantwortlich ist. Um Verfärbung zu minimalisieren, verweisen wir Sie auf den Rat der von der Branche der Kaminöfen gegeben wird. Ihr Installateur kann Sie dabei beraten.*

Während des Einbrennens ist es möglich, dass sich auf dem keramischen Glas der Ofentür ein Belag bildet. Diesen Belag können Sie mühelos, wenn die Scheibe abgekühlt ist mit einem leicht feuchten Tuch abwischen. Benutzen Sie eventuell ein Putzmittel für keramische Kochplatten. Reinigen Sie nur kaltes Glas. Um den Glasrahmen zu lösen, gehen Sie auf Seite 54.



### **Vorsicht mit Fingerabdrücken**

*Achten Sie darauf, dass Sie die gereinigte Scheibe nicht mehr mit den Fingern berühren, wenn Sie die Ofentür schließen. Fingerabdrücke brennen ins Glas.*

Während des ersten Heizens berechnet ihr Ofen selbst, wie viel Zeit er braucht, um die eingestellte Temperatur zu erreichen. Auf Basis dieser Berechnung wählt der Ofen die wirkungsvollste Art, den Raum zu erwärmen.



*Achten Sie darauf, dass keine Keramikblöcke vor der Zündflamme liegen. Das Gas muss unbehindert zum Hauptbrenner strömen können. Der Hauptbrenner befindet sich unter dem Holzset. Für eine korrekte Aufstellung davon, sehen Sie auf Seiten 56 und 57.*

Während der Heizsaison raten wir Ihnen, die Zündflamme immer an zu lassen. Dadurch wird eventuelle Kondensationsbildung vermieden so wie auch mögliche Kalkspuren auf der Innenseite der Tür.

### ***Neubauwohnung oder vor kurzem renoviert?***

***Warten Sie sechs Wochen mit heizen in einer Neubauwohnung die vor kurzem fertig gestellt wurde, oder einem Raum der renoviert wurde. In den Wänden und Decken befinden sich noch Gase, Weichmacher und Feuchtigkeit von den Stuck- oder Malerarbeiten. Durch die warmen Luftströme können sich die vielen Staubteilchen im Raum verfärben und sich auf Wände und Decken festsetzen. Auch die noch vorhandene Feuchtigkeit in Wänden und Decken erwärmt sich und kann gelbe Flecken verursachen.***

## **Batterien**

Batterien im Empfänger Ihres Gasheizofens gehören zur Standardausrüstung. Wir raten Ihnen, bei der Montage des Gasheizofens neue Batterien in den Empfänger der Fernbedienung einzusetzen. Der Empfänger unten im Ofen funktioniert mit 4 1.5 V (Typ LR6 oder AA) oder mit 1 x 9 V Batterien. Die Fernbedienung funktioniert mit einer 9V Blockbatterie. Die Batterien halten etwa ein Jahr.

### **Wann müssen die Batterien ersetzt werden?**

- Der Empfänger braucht neue Batterien, wenn Sie merken, dass der Motor immer mühsamer dreht.
- Die Fernbedienung braucht eine neue Batterie, wenn rechts oben im Display BATT erscheint.



*Auswechseln der Batterien im Empfänger*



*Auswechseln der Batterien in der Fernbedienung*

## **Einstellen der Fernbedienung**

Die Fernbedienung Ihres Ofens ist leicht einzustellen. Wenn das gemacht ist, können Sie im Handumdrehen den Ofen bedienen. Sie können auch mit der Fernbedienung vier Zeiteinheiten mit der gewünschten Temperatur einstellen.

Wir raten Ihnen, während des Einstellens der Fernbedienung den Ofen auszumachen. So vermeiden Sie, dass aus Versehen, die Temperatur höher oder niedriger geschaltet wird.

Wenn Ihr Stealth Ofen zwei Stunden lang kein Signal von der Fernbedienung empfängt, schaltet er automatisch auf den Stand der Zündflamme. Die Zündflamme bleibt dann an.



***Wenn die Zündflamme nach dem Heizen ausgeht, müssen Sie mindestens fünf Minuten warten bevor Sie den Ofen wieder anzumachen.***

## Fernbedienung

### Zeit und Datum einstellen

Nach Einlegen der Batterien oder durch gleichzeitiges drücken der Knöpfe **AUTO** und **TIMER**, beginnt das Display zu blinken. Mit dem **▲** Knopf wählen Sie die richtige Uhrzeit. Mit dem **▼** Knopf stellen Sie die Minuten ein. Einen Augenblick warten oder auf den **TIMER** Knopf drücken um die Zeit zu speichern.

### Fahrenheit oder Celsius einstellen

Nach Einlegen der Batterien oder durch gleichzeitiges drücken der Knöpfe **AUTO** und **TIMER**, beginnt das Display zu blinken. Während das Display blinkt können Sie von Fahrenheit/12-Stunden Zyklus auf Celsius/24-Stunden Wiedergabe umschalten. Durch den **AUTO** Knopf zu drücken verspringt die Angabe. Nach einiger Zeit springt das Display von selbst zurück auf Handbedienung.

### Die gewünschte Temperatur einstellen

Halten Sie die **AUTO** Taste solange eingedrückt bis die **TEMP** Angabe blinkt. Stellen Sie die Temperatur mit dem **▲** Knopf höher oder mit dem **▼** Knopf niedriger. Einen Augenblick warten oder auf den **AUTO** Knopf drücken um zurück in den automatischen Modus zu kommen.

### Die eingestellte Temperatur sehen

Drücken Sie kurz auf den **AUTO** Knopf. Im Display erscheint erst die eingestellte Temperatur und dann die Raumtemperatur.

### TIMER

Im Ganzen können Sie 4 Zeiteinheiten einstellen. Wenn Sie die Zeiteinheiten so einstellen, dass Sie nacheinander anschließen, sind Sie sicher immer eine angenehme Raumtemperatur zu haben.

Halten Sie den **TIMER** Knopf solange eingedrückt, bis die Angabe P1 <☀> blinkt. Mit den Knöpfen **▲** und **▼** können Sie jeweils die Stunden und Minuten einstellen. Durch den **TIMER** Knopf kurz einzudrücken, durchlaufen Sie das **TIMER** Programm P1 <☀>, P1 <☾>, P2 <☀> und P2 <☾>. Siehe unten ein Beispiel einer möglichen Einstellung

P1<☀>-Temp:	07:30 - 08:30	die von Ihnen eingestellte Temp.
P1<☾>-Temp:	08:30 - 17:00	aus
P2<☀>-Temp:	17:00 - 23:00	die von Ihnen eingestellte Temp.
P2<☾>-Temp:	23:00 - 07:30	aus

Der **TIMER** funktioniert nur wenn die Zündflamme brennt. Wenn der **TIMER** Modus eingeschaltet ist geht die Temperaturregulierung genauso wie im **AUTO** Stand. Mit den Knöpfen **▲** und **▼** können Sie die **TIMER** Funktion abschalten. Die Fernbedienung geht dann automatisch auf die **MAN** Funktion.

### MAN

Im **MAN** Stand können Sie dann von Hand mit den großen Knöpfen den Ofen höher **▲** und niedriger **▼** stellen. Wenn Sie den **▼** Knopf eingedrückt halten, geht die Temperatur des Ofens in den niedrigsten Stand; auf Stand der Zündflamme. Wenn Sie diese Knöpfe eingedrückt halten erscheint links oben im Display das sende Symbol. Sie wissen, dass der Ofen den höchsten oder niedrigsten Stand erreicht hat wenn der Led des Empfängers blinkt.

## Wartung

### Kleine Wartung

Sie können den Ofen an der Außenseite mit einem leicht feuchten Tuch, das nicht fusselt, sauber machen. Machen Sie das nur wenn der Ofen kalt ist. Wenn Sie Kaffee oder etwas anderes auf den brennenden Ofen





kleckern, machen Sie den Ofen sofort aus. Sobald der Ofen abgekühlt ist, können Sie die Flecken mit einem leicht feuchten Tuch abwischen.



**Benutzen Sie keine beißende Putz- und Scheuermittel und auch kein Ofenputzmittel.**

## Jährliche Wartung

Ihr Kaminofen muss mindestens ein Mal pro Jahr von einem anerkannten Installateur kontrolliert und gewartet werden. Die folgenden Zubehörteile werden dann nachgesehen und eventuell gereinigt:

- Die Dichte der Gas- und Rauchgasabfuhr und der Zufuhr der Verbrennungsluft.
- Das richtige Funktionieren des Gasreglerblocks, des thermischen Kupplungscircuits (Schutz gegen unvorhergesehenes Ausströmen von Gas) und die Zündung des Hauptbrenners.
- Das ganze Ab- und Zufuhr Rauchrohrsystem einschließlich die Fassaden- oder Dachdurchfuhr und auch die Ausmündungen.
- Eventuelle Abnutzung der Dichtungen von Türen und Fenster des Ofens
- Reinigung von: Hauptbrenner, Zündflamme, Rauchgasabzug und Zufuhr der Verbrennungsluft. Der Staub im Ofen kann mit einem Staubsauger entfernt werden.

## Schutzvorrichtung

Eine Wärmequelle von WANDERS ist mehr als nur der Ofen der in Ihrem Raum steht. Auch der Rauchkanal und die Durchfuhr durchs Dach oder Giebel sind Teil des ganzen Heizsystems. Nur wenn Ihr Gasheizofen mit einem konzentrischen Rauchrohr von WANDERS installiert ist, können wir Ihnen gewährleisten, dass der Ofen gefahrlos brennt.

Außerdem ist jeder Gasheizofen von WANDERS mit einem Thermokuppelungsschutz ausgerüstet. Dieser verhindert Ausströmen von Gas, sollte die Zündflamme ausgehen.

Einige Empfehlungen für eine sichere Benutzung Ihres Gasheizofens:

- Heizen Sie mit Ihrem Gasheizofen nur mit geschlossener Ofentür. Wenn die Ofentür offen oder das Glas gebrochen ist, darf der Ofen nicht benutzt werden.
- Vermeiden Sie, dass kleine Kinder und Hilfsbedürftige in die Nähe des brennenden Ofens kommen und lassen Sie sie nicht mit einem brennenden Ofen allein. Benützen Sie eventuell einen Kaminvorsatz.
- Stellen Sie den Zündknopf auf das Symbol der kleinen Flamme sodass die Fernbedienung, während die Zündflamme brennt, ausgeschaltet ist. So sind Sie sicher, dass niemand unabsichtlich den Ofen höher oder niedriger schaltet.
- Lassen Sie Kinder nie allein mit der Fernbedienung spielen.
- Giessen oder legen Sie keine feuergefährliche Flüssigkeiten oder Material auf das Holzset. Diese können den Ofen unwiderruflich beschädigen.
- Achten Sie auch darauf, dass keine brennbaren Materialien, wie zum Beispiel Vorhänge, sich in nächster Nähe des Ofens befinden. Halten Sie mindestens einen Abstand von 1,5 Meter ein.
- Der Gasheizofen darf nur von einem anerkannten Installateur und mit Originalersatzteilen repariert werden.
- Wenn die Zündflamme aus irgendeinem Grund ausgeht, warten Sie fünf Minuten bevor Sie den Ofen wieder anzumachen.

## Mögliche Fehlermeldungen

Wenn Ihr Ofen nicht wie gewünscht funktioniert, nehmen Sie mit dem Verkäufer Ihres Ofens oder einem anerkannten Installateur Kontakt auf. Wenn die Zündflamme nicht angeht, können Sie selbst folgendes tun.

- Kontrollieren Sie, ob die Gaszufuhr auf ist. Wenn Sie diese nicht finden, kontaktieren Sie Ihren Installateur.
- Mögliche Ursache ist Luft in der Leitung der Zündflamme. Warten Sie fünf Minuten und versuchen dann



wieder den Ofen anzumachen. Wenn das noch immer nicht gelingt, kontaktieren Sie Ihren Installateur.

## Garantie

Auf Ihren Kaminofen für Gas gibt Ihnen WANDERS Metaalproducten B.V. in Netterden ein Jahr Garantie ab Kaufdatum, vorausgesetzt dass er korrekt installiert und gemäß den Anweisungen in dieser Gebrauchsanweisung benutzt wurde. Unter diese Garantie fallen alle Mängel die auf Material- oder Konstruktionsfehler zurückzuführen sind. In diesen Fällen erhalten Sie gratis neue Ersatzteile. Der Arbeitslohn und andere Kosten fallen nicht unter die Garantie. Fehlerhafte Teile können Sie franco an WANDERS Metaalproducten B.V. Amtweg 4, 7077 AL Netterden (Holland) schicken.

Nicht unter die Garantie fallen: Störungen die durch nicht sachgemäßen Gebrauch entstanden sind; nicht strikte Befolgung der Installations- und Bedienungsvorschriften; Montage durch einen nicht anerkannten Installateur, Vernachlässigung des Ofens und Umbau des Ofens auf eine andere Gasart.

WANDERS ist nicht verantwortlich für eventuelle Risse im Feinputz und Verfärbungen der Wände, Decken und/oder Roste nach Heizen des Ofens. Verfärbungen können entstehen weil Staubteilchen im Konvektionsmantel verbrennen. Um eventuelle Risse im Feinputz und Verfärbungen zu minimalisieren, verweisen wir Sie auf den Rat der von der Branche für Kaminöfen gegeben wird. Ihr Installateur kann Sie darüber informieren.

Reklamationen werden erst dann behandelt, wenn die Verkaufsfirma, der Installateur oder die Gasfirma eine Reklamation, zusammen mit einer Kopie des Kassenzettels mit Kaufdatum, eingereicht hat. Reparaturen berechtigen nicht zu einer Verlängerung der Garantie. Alle Folgeschäden sind ausgeschlossen.

## Installationsvorschriften Stealth Gas

Ihr Gasheizofen darf nur durch einen befugten Installateur und mit einem konzentrischen Rauchrohrsystem von WANDERS installiert werden. Nur dann ist der Kamin gemäß der europäischen CE-Norm für Gasgeräte zugelassen. Wir bieten keine Garantie, wenn der Gasheizkamin inkorrekt angeschlossen und/oder installiert ist. Das Rauchrohrsystem besteht aus einem Innenkanal von 100 Millimeter und einem Aussenkanal von 150 Millimeter.

Das Gerät darf nur durch einen anerkannten Installateur, gemäß den allgemein gültigen Vorschriften für Gasinstallationen und gemäß der unten genannten Installationsvorschriften, installiert und angeschlossen werden. Außerdem sind auch die nationalen und örtlichen Gesetze und Anordnungen für Montage und Gebrauch von geschlossenen Gasgeräten zu beachten. Nur ein anerkannter Installateur hat die Befugtheit um (gemäß den Vorschriften) die Einstellungen zu verändern und eventuelle Änderungen durchzuführen.



***Vor der Montage muss der Installateur kontrollieren, ob die Angaben auf der Modellplakette mit der Gasart und dem Druck an welchen der Kamin angeschlossen werden soll übereinstimmen. Wenn das nicht der Fall ist, darf der Kamin nicht angeschlossen werden.***

## Aufstellung

Der Gasheizkamin ist entworfen um in einen neu zu bauenden Kamin aus feuerfestem Material einzubauen. Wenn sich brennbares Material hinter oder neben dem Kamin befindet, müssen feuerfeste Platten angebracht werden.

Der Kamin kann problemlos in einer zugfreien oder mechanisch ventilerten Wohnung aufgestellt werden. Dazu ist keine zusätzliche Belüftung zur Verbrennung notwendig. Rauchgase werden durch den natürlichen Zug über den Innenkanal nach außen geleitet. Der Sauerstoff der benötigt wird um das Gas zu verbrennen,

wird zwischen den Kanälen zugeführt. Aus diesem Grund ist es nicht zugelassen Isolation zwischen dem Innen- und Aussenkanal anzubringen.

## Isolation

Wegen der hohen Temperaturen der Außenwand des Kamins, bis 150 Grad Celsius (300 Grad Fahrenheit) ist es nicht zugelassen brennbares Material in der Nähe des Kanalsystems anzuwenden. Das ganze konzentrische Rohrsystem muss, zwischen der Stelle wo es nicht mehr sichtbar ist bis zur Ausmündung in der Fassade oder Dach, mit einem Schacht umgeben werden. Der Schacht des konzentrischen Kanals muss (auf jeder Etage) anhand eines Rostes am Boden oder an der Decke belüftet werden. Verwenden Sie universelle Wandschienen mit 150 Millimeter Durchmesser um das konzentrische Rohrsystem zu befestigen.

Wenn ein bestehender Schornstein benutzt wird, müssen Sie erst kontrollieren, ob der Schornstein genügend isoliert ist und einen zureichenden Durchmesser für das konzentrische Kanalsystem hat. Wenn der Schornstein vorher für einen offenen Kamin mit Holz oder Kohle gebraucht wurde, muss er fachkundig gefegt werden. Bevor der Anschluss eines Gasheizkamins an einen bestehenden Schornstein gemacht werden kann, muss das spezielle Anschlusset von WANDERS montiert werden.

## Gasanschluss

- Benützen Sie in der Zuleitung einen zugelassenen G3/8" Abschlusshahn mit Kupplung. Der Gasanschluss befindet sich an der Rückseite des Gerätes.
- Lüften Sie die Zufuhrleitung bevor Sie am Gerät fest gekuppelt wird.
- Vermeiden Sie Spannungen auf dem Bedienungshahn und den Leitungen. Das kann Gasleck verursachen.
- Den Anschluss auf Gasdichtheit kontrollieren.

## Montieren des konzentrischen Kanalsystems

Das konzentrische Kanalsystem besteht aus drei Teilen: die Kanäle selbst, das Durchfuhrteil durch Dach oder Wand und das Mündungsstück. Der Durchmesser vom konzentrische Kanalsystems des Stealths ist 100/150 mm.

### Vorschriften für das Montieren der Ausmündung

Die Ausmündung des Kanalsystems kann über das Dach oder die Fassade gemacht werden.

#### Ausmündung über das Dach

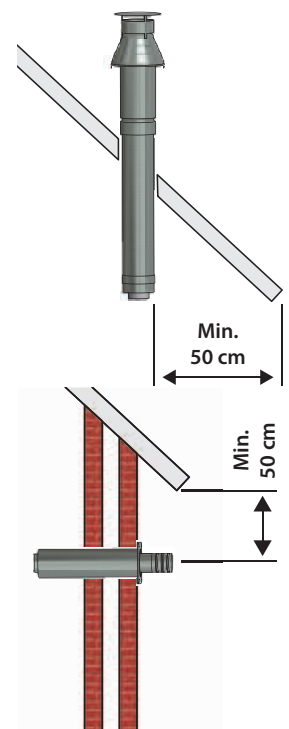
Bei Aufstellung über das Dach muss die Ausmündung mindestens 50 Zentimeter Abstand vom Dachrand sein, mit Ausnahme, wenn ein Giebel anwesend ist. Bei der Wahl der Ausmündungsstelle müssen Ventilationsöffnungen, Schwenkfenster und Öffnungen für Luftzufuhr für die Verbrennung berücksichtigt werden. Konsultieren Sie dazu die nationalen und regionalen Vorschriften, oder Fragen Sie Ihren Schornsteinfeger.

#### Ausmündung in der Fassade

Bei Aufstellung in der Seitenfront, muss die Ausmündung mindestens 50 Zentimeter Abstand haben von den Ecken des Gebäudes, vorspringenden Dächern, Dachrinnen Balkone und dergleichen. Dieser Abstand ist nicht nötig, wenn die Ausmündung mindestens bis zur Vorderseite des Überbaus führt.



*Bei der Wahl der Ausmündungsstelle müssen Ventilationsöffnungen, Schwenkfenster und Öffnungen für Luftzufuhr für die Verbrennung berücksichtigt werden. Konsultieren Sie dazu die nationalen und regionalen Vorschriften.*



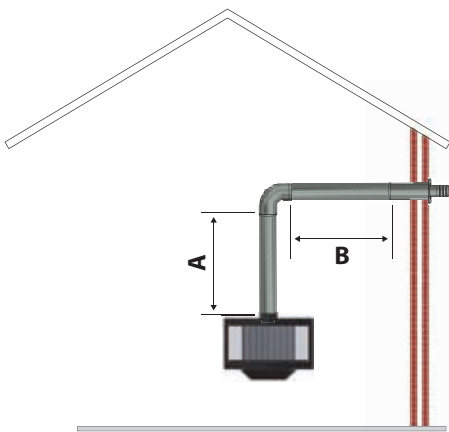
## Aufstellungsmöglichkeiten des Rohrsystems

Die Totallänge des Kanalsystems darf nie länger als 10 Meter, exklusive Durchführung durch Wand oder Dach und Mündung, sein. Für einen Winkel von 90° müssen 2 Meter und für einen Winkel von 45° muss 1 Meter abgerechnet werden.

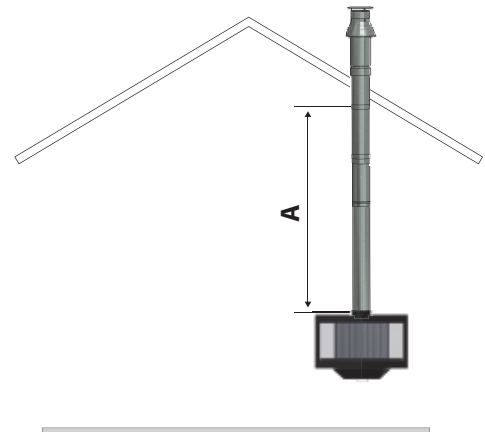
Für eine kombinierte Installation von Rauchabzug und Luftzufuhr zum Brenner, muss eine der folgenden Aufstellungsmöglichkeiten von WANDERS konzentrischem Rohrsystem verwendet werden: mit Wanddurchfuhr, mit Dachdurchfuhr oder abgewinkelter Dachdurchfuhr.

Wählen Sie eines der oben stehenden Anschlussmöglichkeiten. Montieren Sie dann den ersten Meter des konzentrischen Rohres ab dem Gegenstück im Gerät. Sie wissen dass die Montage korrekt ausgeführt ist, wenn Sie von oben den blauen Gummi Dichtungsring im Rohr sehen können. Der Abstand von der Außenseite des konzentrischen Rohrs und der Wand oder der Decke muss mindestens 5 Zentimeter betragen.

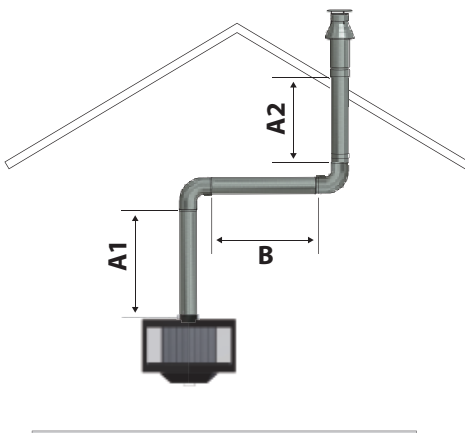
Beachten Sie die korrekte montage wenn, wegen Konstruktionsgrunde, das Abgassystem eingebaut werden muss.



Gastyp	A (min.-max.)	B (min. - max.)	Stauplatte
Erdgas	1,0 - 3,0 m	0 - 3,0 m	NEIN
Propan	1,5 - 3,0 m	1,0 - 3,0 m	NEIN
Alle Maße sind exklusive die länge der Mauerdurchführung			



Gastyp	A (min. - max)		Stauplatte
Erdgas	1,0 - 10,0 m	> 3,0 m	Ø 50 mm
Propan	1,0 - 5,0 m	> 3,0 m	Ø 50 mm
Alle Maße sind exklusive die länge der Dachdurchführung			



Gastyp	B (min. - max.)	A1 (min. - max.)	A1 + A2 (min. - max.)	Stauplatte
Erdgas	1 - 3 m	1 - 10 m	1 - 10 m	NEIN
Propan	1,5 - 3 m	1 - 10 m	1 - 10 m	NEIN
(A1 + A2 : B) : 1 Verhältnis Vertikal zu Horizontal (oder 45° Hoch) ist immer minimal 2:1				
Alle Maße sind exklusive die länge der Dachdurchführung				

## Mauerdurchfuhr

- Montieren Sie zuerst einen Meter vertikal bevor Sie die Wanddurchfuhr machen.
- Die maximal länge horizontal ist 3 Meter.
- Legen Sie erst die Stelle des Gerätes und der Mauerdurchfuhr fest.
- Machen Sie für die Mauerdurchfuhr ein Loch von Ø 155 mm für die Mauerdurchfuhr.
- Schließen Sie die Mauerdurchfuhr mit einer Biegung an die Mündung des Gerätes. Andrücken und die Klemmbänder anbringen. Der blaue Gummiring sorgt für genügende Dichtung des Rohrsystems und der Verbrennungsgases.
- Wenn das Gerät mehr als 1 Meter von der Wand steht müssen Sie erst das vertikale Rohr, dann den Winkel und danach die Durchfuhr durch die Fassade anbringen und diese dann gasdicht machen.

## Dachdurchfuhr

Eine Dachdurchfuhr kann überall am Dach ausmünden, eventuell auch mit einem Winkel zum Dachfirst. Die Dachdurchfuhr wird mit einer universell verstellbaren Dachziegel für ein schräges Dach geliefert oder mit einer Klebeplatte für ein flaches Dach.

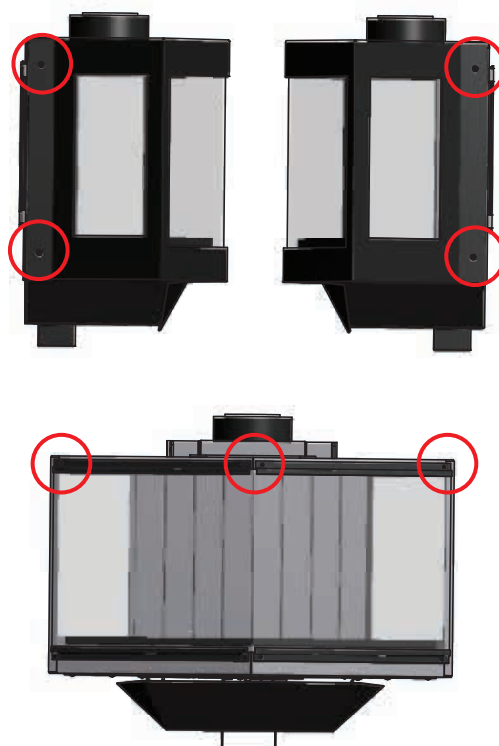
- Bestimmen Sie den Standort des Gerätes und die Dachdurchfuhr.
- Machen Sie ein Loch von Ø 160 mm für die Dachdurchfuhr.
- Das Rohr vertikal an die Ausmündung des Gerätes anschließen, andrücken und das Klemmband anbringen.
- Bestimmen Sie die Länge der erforderlichen Rohre und achten darauf, dass die Klebeplatte oder der universelle Dachziegel gut am Dach anschließen;
- Sägen Sie das Aussenrohr auf die gute Länge und schließen die Dachdurchfuhr an die konzentrischen Rohre an.

## Erst die Rohre anbringen, dann das Gerät aufstellen

Sie können auch die konzentrischen Rohre montieren, bevor Sie das Gerät aufstellen. Sorgen Sie dann dafür, dass Sie den Anschluss an das Gerät mit einem Rohr machen, das verkürzt werden kann.

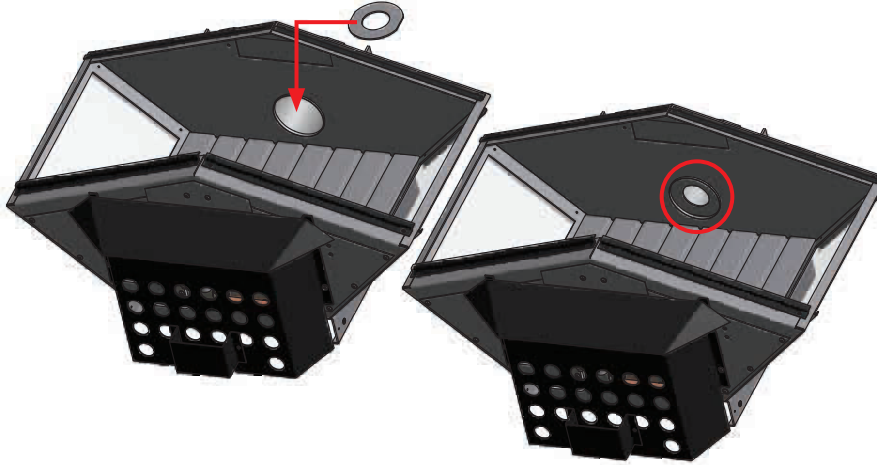
## Entfernen der Glasscheibe

- Entfernen Sie zuerst die 4 Schrauben links und rechts, oben und unten am Zierrahmen und ziehen ihn nach oben hin ab.
- Entfernen Sie nun die 4 Schrauben der oberen Glasleisten.
- Lösen Sie die Schrauben der unteren Glasleisten ein wenig, diese brauchen Sie nicht zu entfernen.
- Ziehen Sie das Glas nach oben raus.



## Einsetzen eines Staus

Abhängig von der Länge und Form des konzentrischen Kanalsystems  $\varnothing 100 - \varnothing 150$  mm und der Ausmündungskonstruktion, muss ein Stau mit einem Durchmesser von  $\varnothing 50$  mm, gemäß den Tabellen auf Seite 53, oben in der Verbrennungskammer in der Rohrmündung gelegt werden. Die Standarddurchlassöffnung für Rauchgase ist  $\varnothing 100$  mm.



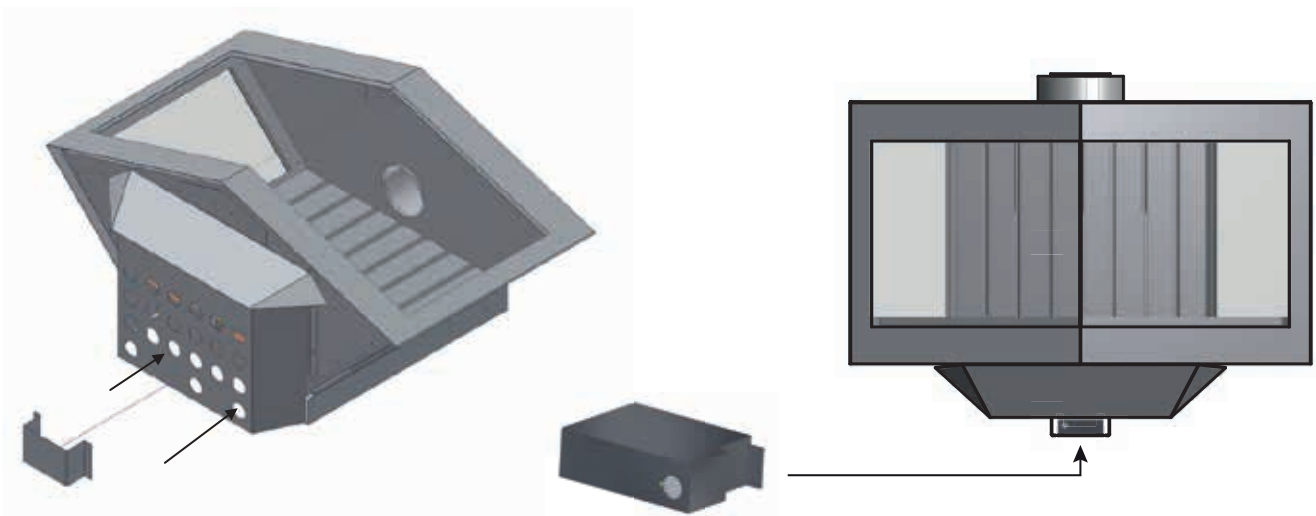
*Beachten Sie, dass die Stauplatte korrekt montiert wird. Die inkorrekte Montage der Stauplatte kann Störungen des Betriebs des Gerätes verursachen.*

## Anschließen des Ofens

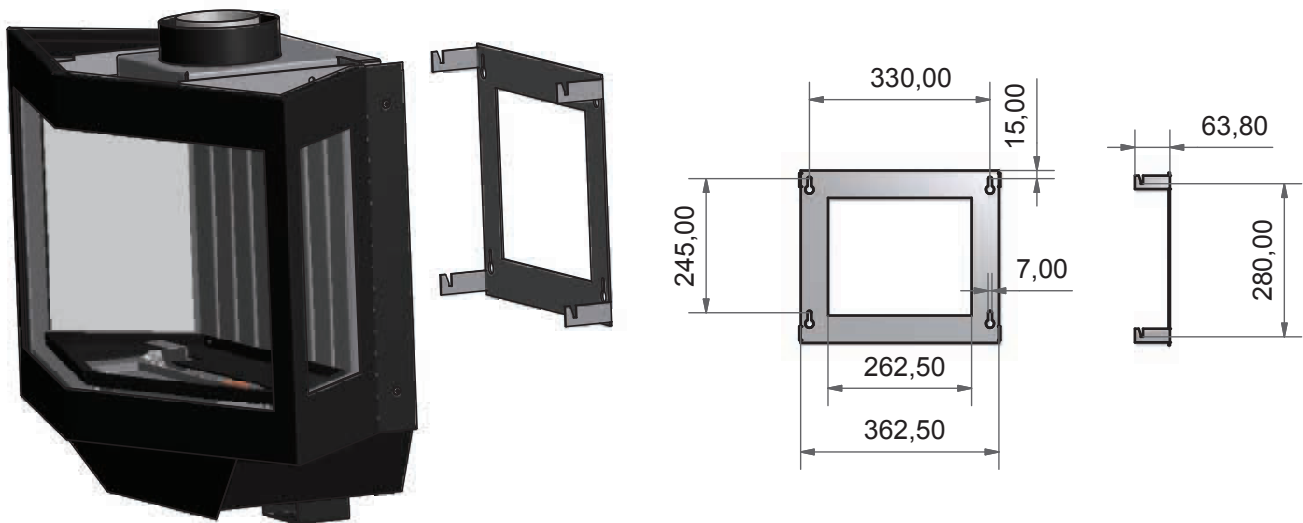


*Sorgen Sie das die Wand an dem Sie den Kamin aufhängen das Gewicht mühelos halten kann.*

- Nehmen Sie den Kamin aus der Verpackung. Entfernen Sie die Schutzplatte.
- Entfernen Sie den Zierrahmen und das Glass wie erklärt auf Seite 54.
- Befestigen Sie den kleinen Halter unten am Kamin um dar den Empfänger hinein zu legen.



- Montieren Sie den Bügel an der Wand.



- Montieren Sie den Kamin an den Bügel. An der Rückseite befinden sich 4 Haken.
- Legen Sie das Holzset in den Kamin wie abgebildet auf Seiten 56 und 57.
- Montieren Sie das Glass und die Zierleiste.

## Holzset einlegen



*Beachten Sie das die Blöcke wie auf den Bildern in den Ofen plaziert werden.*

- Entfernen Sie die Zierleiste und das Glass wie gezeigt auf Seite 54.
- Füllen Sie den Boden mit den gelieferten Körner.



*Bei der Nutzung von Propangas KEINE Körner benutzen.*

- Verteilen Sie die Glühdrahte über den Körner.
- Legen Sie die mitgelieferte Rinde entlang den Brenner. Die Rinde nicht auf den Brenner legen.
- Die Blöcke genau wie auf den Bildern verteilen. Auf diese weise ist das Flammenbild am besten und vorkommt man Rußbildung.







- Montieren Sie das Glas und die Zierleiste.



*Sorgen Sie dafür, dass Sie das Glas nicht mit den Fingern berühren, wenn Sie es wieder zurücksetzen. Fingerabdrücke brennen sich ins Glas ein.*

*Sorgen Sie dafür, dass die Tür wieder richtig eingesetzt und geschlossen wird, bevor Sie den Ofen anzünden.*



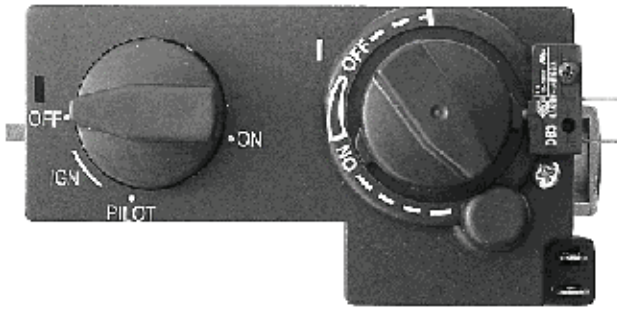
*Vermeiden Sie, dass sich ein Holzsplit oder ein Stein vor der Sparflamme befindet. Der Hauptbrenner kann sich dann nicht anzünden und unverbrenntes Gas kann sich im Ofen ansammeln. In diesem Fall müssen Sie die Sparflamme löschen und Ihren Installateur verständigen.*



*Es ist verboten zusätzliche keramische (Holz)scheite oder sonstiges Material dem Holzset hinzuzufügen. Benutzung von Vermiculit Körner ist verboten (Propan). Der Ofen funktioniert dann nicht gebührendermassen und kann unersetzlich beschädigt werden. Keramische Holzsplit sind ausschliesslich mit der gleichen Sorte von Split von WANDERS zu ersetzen.*

# Electrisch schema / Electrical scheme / Schéma électrique / Schaltplan

GV34 Valve with Motor



G30-ZRCS/800  
4-Wire Connecting Cable

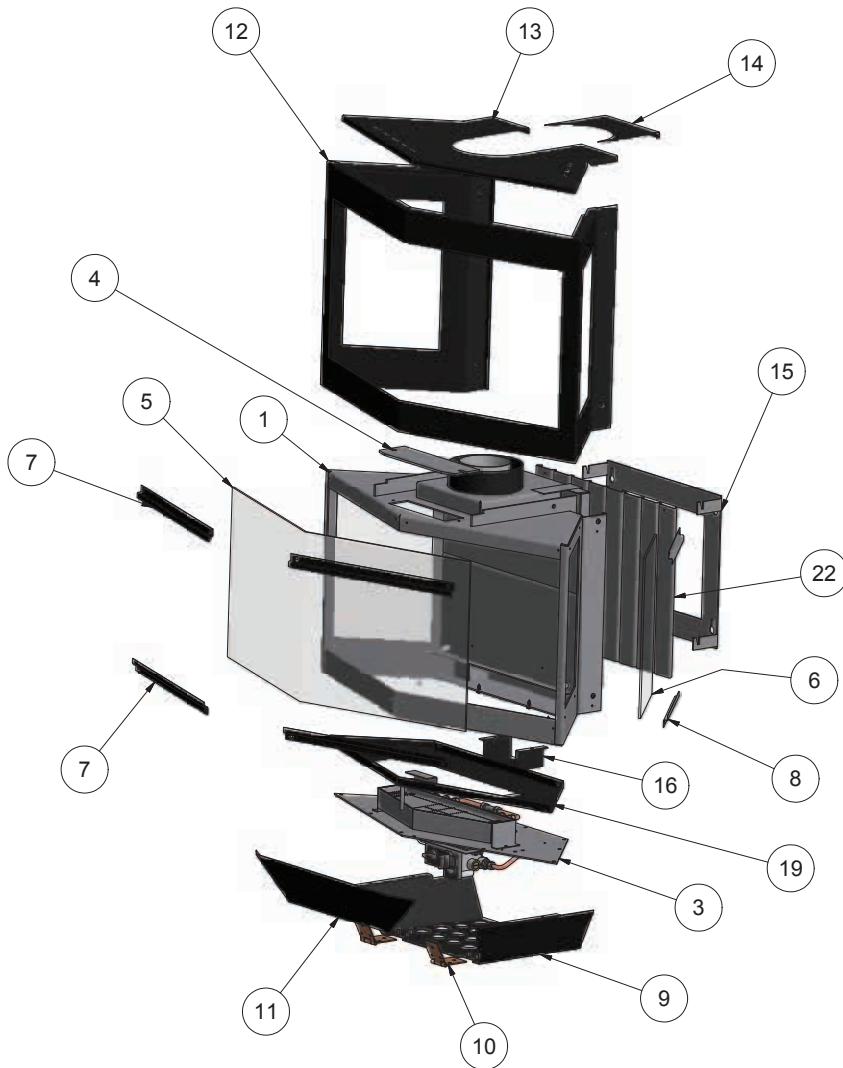
Remote Control Handset



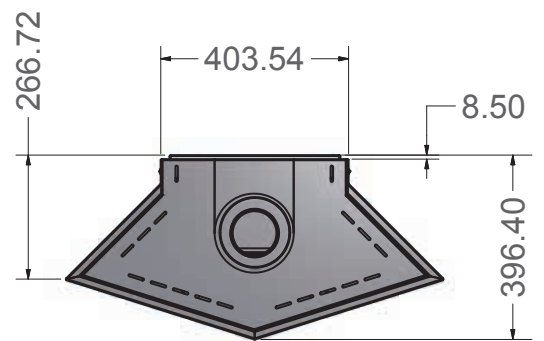
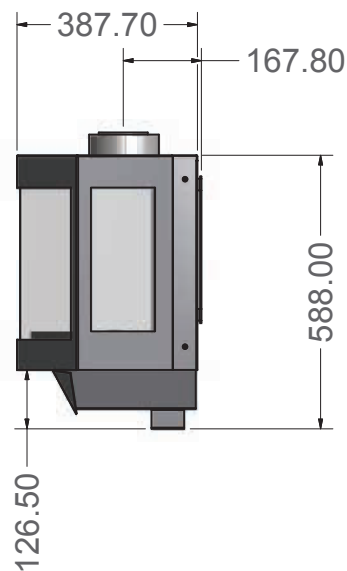
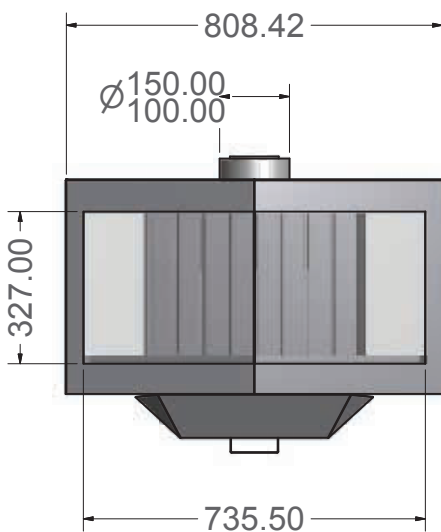
R300-RANSB  
Receiver



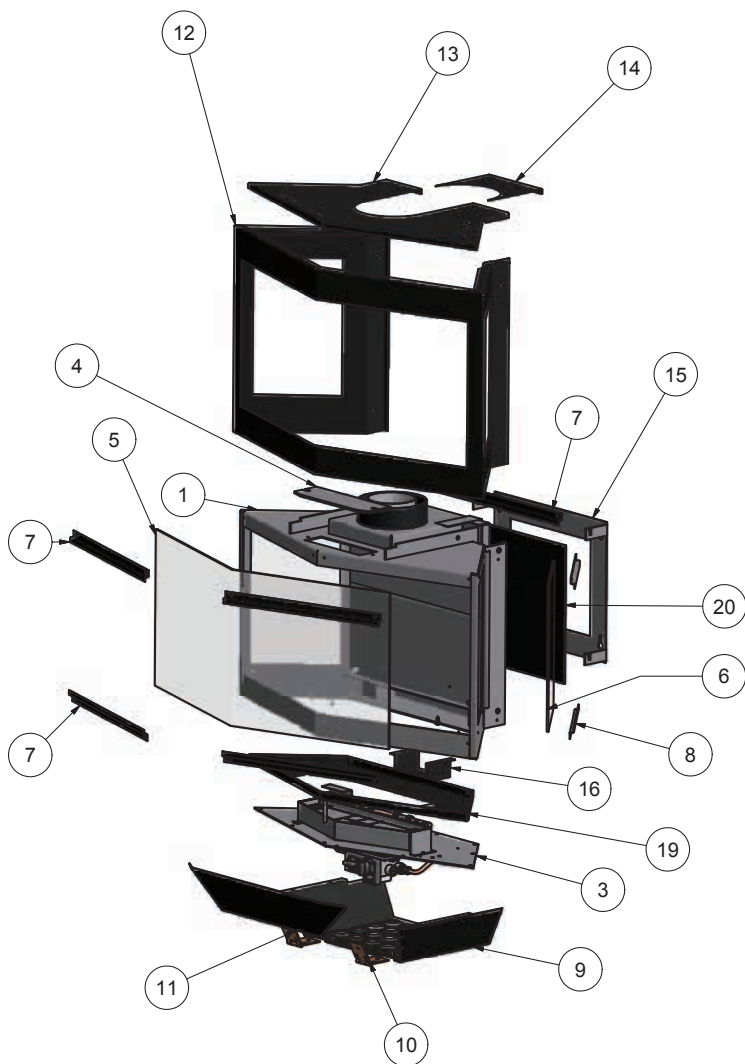
Stealth



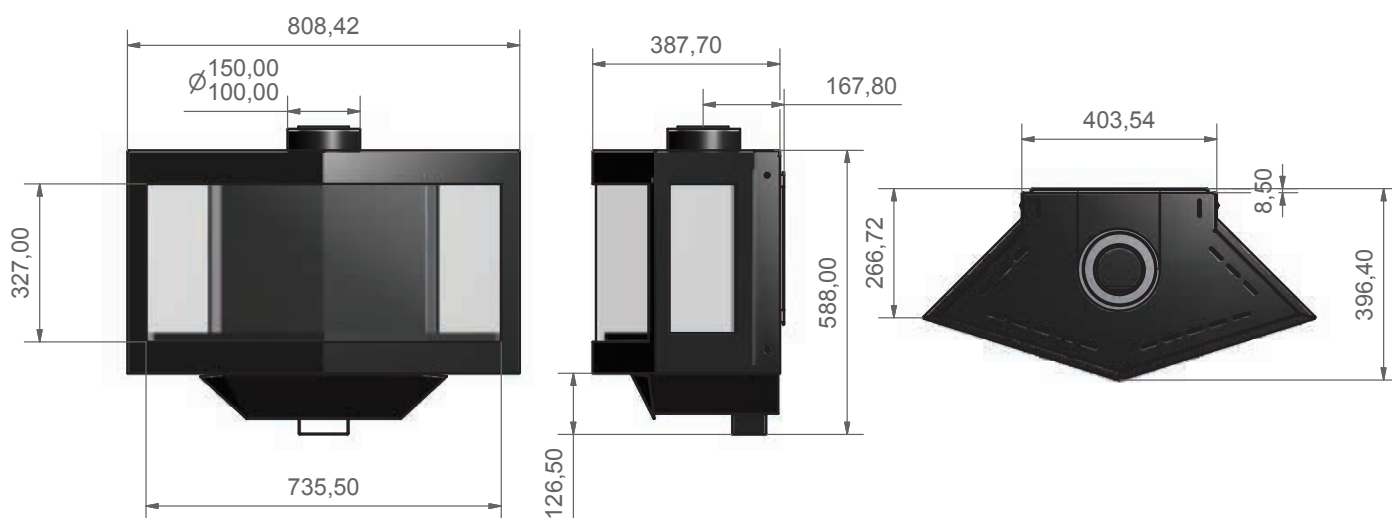
22	1	HST.0013	LAMELLENPLAAT
21	2	DRA.00.2503	rol
19	1	HST.0014	INLEGPLAAT BINNENWERK
18	20	ST42x16	ST42x16 62456
17	1	HST.0034	SCHERMPLAAT VOORKANT
16	1	HST.0010	
15	1	SST.0018	OPHANGBEUGEL
14	1	HST.0022	ACHTERSTUK INLEGPLAAT
13	1	SST.5002	SAM INLEGPLAAT BUITENMANTEL
12	1	HST.0012	BUITENMANTEL
11	1	SST.5007	SAM BEDIENINGSDEUR STEALTH
10	2	INK.00.7310	KLEPSCHARNIER
9	1	SST.5004	SAM BEDIENINGSKAST
8	4	HST.0017	GLASSTRIP ZIJKANT
7	5	HST.0016	GLASSTRIP VOORKANT
6	2	GLA.00.0911	ZIJRUIT
5	1	GLA.00.0910	GLASRUIT
4	1	HST.0015	AFDICHTPLAAT EXPLOSIELUIK
3	1	SST.5003	BRANDERSET
2	2	HST.0009	BEV.BEUGEL BUITENMANTEL
1	1	SST.5000	SAM BINNENWERK



# Black Stealth



21	2	DRA.00.2503	rol
20	1	GLA.00.0912	ACHTERWAND GLAS
19	1	HST.0014	INLEGPLAAT BINNENWERK
18	20	ST42x16	ST42x16 62456
17	1	HST.0034	SCHERMPLAAT VOORKANT
16	1	HST.0010	
15	1	SST.0018	OPHANGBEUGEL
14	1	HST.0022	ACHTERSTUK INLEGPLAAT
13	1	SST.5002	SAM INLEGPLAAT BUITENMANTEL
12	1	HST.0012	BUITENMANTEL
11	1	SST.5007	SAM BEDIENINGSDEUR STEALTH
10	2	INK.00.7310	KLEPSCHARNIER
9	1	SST.5004	SAM BEDIENINGSKAST
8	4	HST.0017	GLASSTRIP ZIJKANT
7	5	HST.0016	GLASSTRIP VOORKANT
6	2	GLA.00.0911	ZIJRUIT
5	1	GLA.00.0910	GLASRUIT
4	1	HST.0015	AFDICHTPLAAT EXPLOSIELUIK
3	1	SST.5003	BRANDERSET
2	2	HST.0009	BEV.BEUGEL BUITENMANTEL
1	1	SST.5000	SAM BINNENWERK





## Gasdetails / Gas details / Données sur les gaz / Gas Einstellungen



Voor de installatie van het toestel dient de installateur te controleren of de gegevens op het typeplaatje overeenkomen met de gassoort en druk waar het toestel op aangesloten wordt. Is dit niet het geval, dan mag de gaskachel niet worden aangesloten.

Before installing the appliance, the installer must check whether the information on the type tag of the fireplace corresponds with the gas type and gas pressure to which the appliance is connected. If it does not match, it is not allowed to connect the gas unit.

Avant de procéder à l'installation de l'appareil, l'installateur devra vérifier si les données de la plaque signalétique correspondent au type et à la pression du gaz auquel le poêle sera raccordé. Si ce n'est pas le cas, le poêle à gaz ne doit pas être raccordé.

Vor der Montage muss der Installateur kontrollieren, ob die Angaben auf der Modellplakette mit der Gasart und dem Druck an welchen der Kamin angeschlossen werden soll übereinstimmen. Wenn das nicht der Fall ist, darf der Kamin nicht angeschlossen werden.

	A	B	C	D	E	F	G
<b>NL</b>	Land	Gassoort	Voordruk	Nom. belasting	Branderdruk	Inspuiter	Verbruik
<b>GB</b>	Country	Gastype	Pre-pressure	Nom. pressure	Burner pressure	Injectors	Consumption
<b>FR</b>	Pays	Type du gaz	Pré-pression	Pression nom.	Pression bruleur	Injecteur	Consomation
<b>DE</b>	Land	Gastyp	Vordruck	Nom. Belastung	Brennerdruck	Düsen	Verbrauch

### Aardgas gegevens / Natural gas

A	B	C	D	E	F	G
NL	G25/G25.3 I2K	25 mbar	5,2 kW	14,3 mbar	1,65	0,634 m <sup>3</sup> /h
BE	G20/G25 I2E+	20/25 mbar	5,0 kW	15,4 mbar	1,35	0,525 m <sup>3</sup> /h
FR	G20/G25 I2E+	20/25 mbar	5,0 kW	15,4 mbar	1,35	0,525 m <sup>3</sup> /h
IT	G20 I2H	20 mbar	5,0 kW	15,4 mbar	1,35	0,525 m <sup>3</sup> /h
DE	G20/G25 I2ELL	20 mbar	5,0 kW	15,4 mbar	1,35	0,525 m <sup>3</sup> /h
AT	G20 I2H	20 mbar	5,0 kW	15,4 mbar	1,35	0,525 m <sup>3</sup> /h
GB	G20 I2H	20 mbar	5,0 kW	15,4 mbar	1,35	0,525 m <sup>3</sup> /h
PT	G20 I2H	20 mbar	5,0 kW	15,4 mbar	1,35	0,525 m <sup>3</sup> /h
ES	G20 I2H	20 mbar	5,0 kW	15,4 mbar	1,35	0,525 m <sup>3</sup> /h
DK	G20 I2H	20 mbar	5,0 kW	15,4 mbar	1,35	0,525 m <sup>3</sup> /h
LU	G20/G25 I2ELL	20 mbar	5,0 kW	15,4 mbar	1,35	0,525 m <sup>3</sup> /h
IE	G20 I2H	20 mbar	5,0 kW	15,4 mbar	1,35	0,525 m <sup>3</sup> /h
SE	G20 I2H	20 mbar	5,0 kW	15,4 mbar	1,35	0,525 m <sup>3</sup> /h
NO	G20 I2H	20 mbar	5,0 kW	15,4 mbar	1,35	0,525 m <sup>3</sup> /h

### Propaan gegevens / LPG (propane)

A	B	C	D	E	F	G
NL	I3P	30 mbar	5,5 kW	16,2 mbar	1,5	0,215 m <sup>3</sup> /h
BE	I3P	37 mbar	5,5 kW	16,2 mbar	1,5	0,215 m <sup>3</sup> /h
FR	I3P	37 mbar	5,5 kW	16,2 mbar	1,5	0,215 m <sup>3</sup> /h
IT	I3P	37 mbar	5,5 kW	16,2 mbar	1,5	0,215 m <sup>3</sup> /h
DE	I3P	50 mbar	5,5 kW	16,2 mbar	1,5	0,215 m <sup>3</sup> /h
AT	I3P	50 mbar	5,5 kW	16,2 mbar	1,5	0,215 m <sup>3</sup> /h
GB	I3P	37 mbar	5,5 kW	16,2 mbar	1,5	0,215 m <sup>3</sup> /h
PT	I3P	37 mbar	5,5 kW	16,2 mbar	1,5	0,215 m <sup>3</sup> /h
ES	I3P	37 mbar	5,5 kW	16,2 mbar	1,5	0,215 m <sup>3</sup> /h
DK	I3P	30 mbar	5,5 kW	16,2 mbar	1,5	0,215 m <sup>3</sup> /h
LU	I3P	37 mbar	5,5 kW	16,2 mbar	1,5	0,215 m <sup>3</sup> /h
IE	I3P	37 mbar	5,5 kW	16,2 mbar	1,5	0,215 m <sup>3</sup> /h
SE	I3P	30 mbar	5,5 kW	16,2 mbar	1,5	0,215 m <sup>3</sup> /h
NO	I3P	30 mbar	5,5 kW	16,2 mbar	1,5	0,215 m <sup>3</sup> /h



## Notities / Notes / Remarques / Notizen



## garantiebewijs / guarantee certificate / certificat de garantie / garantieschein

model / model / modèle / modell

serienummer / serial number  
nr. de série / serienummer

aankoop datum / date of purchase  
date de l'achat / kaufdatum

kopie aankoopbewijs bijvoegen aub / please enclose copy of proof of purchase / s'il vous plaît joindre copie de la preuve d'achat / bitte kopie vom kaufbeleg beifügen

naam / name / nom / name

adres / address / adresse / adresse

postcode - plaats / postal code - town  
code postal - lieu / postleitzahl - ort

land / country / pays / land

## dealer gegevens / dealer information / l'information revendeur / händler informationen

naam / name / nom / name

adres / address / adresse / adresse

postcode - plaats / postal code - town  
code postal - lieu / postleitzahl - ort

land / country / pays / land

Onder de garantie vallen alle gebreken die te herleiden zijn tot materiaal- en constructiefouten. In die gevallen ontvangt u gratis nieuwe onderdelen. Arbeidsloon en andere kosten vallen niet onder de garantie. Defecte onderdelen kunt franco toezenden aan WANDERS Metaalproducten B.V., Amtweg 4, 7077 AL, Netterden.

The guarantee includes all defects which can be reduced to flaws in material and construction, in which case you will receive the new parts free of charge. Labour cost or other expenses are not covered by the guarantee. You can send defect parts (shipping paid) to WANDERS Metaalproducten B.V., Amtweg 4, 7077 AL in Netterden [The Netherlands].

La garantie couvre tous les défauts qui résulteraient des vices de matière et de construction. Dans ces cas, vous recevrez des pièces nouvelles gratuitement. Les frais de salaire et les autres frais n'entrent pas dans le champ de la garantie. Les pièces défectueuses peuvent être expédiées franco à WANDERS Metaalproducten B.V., Amtweg 4, 7077 AL, Netterden, Pays-Bas.

Unter diese Garantie fallen alle Mängel die auf Material- oder Konstruktionsfehler zurückzuführen sind. In diesen Fällen erhalten Sie gratis neue Ersatzteile. Der Arbeitslohn und andere Kosten fallen nicht unter die Garantie. Fehlerhafte Teile können Sie franco an WANDERS Metaalproducten B.V. Amtweg 4, 7077 AL Netterden (Holland) schicken.

Voor dat de haard geplaatst wordt, moet u controleren of er zichtbare schade is aan het toestel. In dat geval moet u het toestel niet accepteren, maar contact opnemen met uw leverancier.

Before installing your stove you must check if there is any visible damage to the unit. If there is, do not accept the unit and contact your supplier.

Avant de procéder à la pose de l'appareil vous devez vérifier si le poêle ne présente pas des dommages visibles. Dans ce cas, il ne faut pas accepter l'appareil en prendre contact avec votre fournisseur.

Vor Montage des Ofens müssen Sie kontrollieren ob das Gerät keine sichtbaren Schäden aufweist. In dem Fall müssen Sie das Gerät nicht akzeptieren, müssen aber mit Ihren Lieferanten Kontakt aufnehmen.

Buiten de garantie vallen: het glas, storingen ontstaan door onoordeelkundig gebruik; niet juiste naleving van de landelijke voorschriften en de bijgevoegde installatie- en bedieningsvoorschriften; installatie door een niet door WANDERS erkend installateur of dealer; verwaarlozing van het toestel en bij wisseling van eigenaar. De garantie vervalt ook bij gebruik van een verkeerde brandstof.

The guarantee does not include: the glass, failure due to improper use; non-compliance with the national regulations and enclosed installation and operating instructions; installation by an installer who is not acknowledged by WANDERS, negligence of the unit and change of owner. The guarantee is also disclaimed when a wrong fuel is used.

La garantie ne couvre pas la vitre et ne s'applique pas aux dérangements provenant d'une mauvaise utilisation, d'un manque de respect de la réglementation nationale et des instructions d'installation et d'emploi fournis avec l'appareil, d'une installation effectuée par un installateur ou revendeur non-agréé par WANDERS, d'un défaut d'entretien et en cas où le poêle serait passé en d'autres mains. La garantie ne s'applique pas non plus si un combustible non approprié a été utilisé.

Nicht unter die Garantie fallen: Störungen die durch nicht sachgemäßen Gebrauch entstanden sind; nicht strikte Befolgung der Installations- und Bedienungsvorschriften; Montage durch einen nicht von WANDERS anerkannten Installateur, Vernachlässigung des Ofens und bei einem Wechsel des Besitzers. Die Garantie verfällt auch, wenn verkehrtes Heizmaterial benützt wurde.

WANDERS is niet verantwoordelijk voor eventuele scheuren in sierpleisterwerk en verkleuringen van wanden, plafonds en/of roosters na het stoken van de haard. Verkleuringen kunnen ontstaan doordat stofdeeltjes verbranden in de convectionmantel. Om de kans op scheuren in sierpleisterwerk en eventuele verkleuringen te minimaliseren verwijzen wij naar het advies dat gegeven wordt in de sfeerhaardenbranche. Uw installateur kan u hierover informeren.

WANDERS disclaims responsibility for any cracks in stuccoed walls or discolouration of walls, ceilings and/or grates after burning the fireplace. Discolouration can be caused when dust particles burn in the convection cover. To minimize the chance of cracks in stucco and discolouration we refer to the advice given for decorative hearths. Your installer can give you more information.

WANDERS n'est pas responsable des éventuelles fissures au plâtrage de parement et des décolorations des parois, plafonds et/ou grilles après le chauffage du poêle. Les décolorations peuvent être causées par la combustion des grains de poussière dans le manteau de convection. Pour réduire au maximum les fissures au plâtrage et les décolorations éventuelles, veuillez vous reporter aux consignes généralement données dans le commerce sur les poêles d'ambiance. Votre installateur vous renseignera.

Wanders ist nicht verantwortlich für eventuelle Risse im Feinputz und Verfärbungen der Wände, Decken und/oder Roste nach Heizen des Ofens. Verfärbungen können entstehen weil Staubeilchen im Konvektionsmantel verbrennen. Um eventuelle Risse im Feinputz und Verfärbungen zu minimalisieren, verweisen Sie auf den Rat der von der Branche für Kaminöfen gegeben wird. Ihr Installateur kann Sie darüber informieren.

Klachten worden in behandeling genomen nadat de verkoopfirma/installateur of het gasbedrijf een klacht heeft ingediend, vergezeld van de aankoopdatum en een kopie van de aankoopbon. Reparaties geven geen recht op verlenging van de garantietermijn.

Any complaints will be dealt with after the sales firm, the installer has filed a complaint and sent a copy of the purchase receipt with purchase date. Any repairs do not entitle you to extend the guarantee term.

Les plaintes sont examinées après qu'elles ont été présentées par l'établissement de vente, par l'installateur, accompagnées d'une copie de la facture d'achat indiquant la date d'achat. Les réparations ne donnent pas droit à une prorogation de la durée de garantie.

Reklamationen werden erst dann behandelt, wenn die Verkaufsfirma, der Installateur eine Reklamation, zusammen mit einer Kopie des Kassenzettels mit Kaufdatum, eingereicht hat. Reparaturen berechtigen nicht zu einer Verlängerung der Garantie.

Alle gevolgschade wordt uitgesloten.

Les dommages conséquents sont exclus.

Alle Folgeschäden sind ausgeschlossen.