



Collection
2023

FORGE ADOUR



DÉSIGNATION PRODUIT

961.66

GENCOD

8 436 550 256 314



CERTIFICATION

Extérieur

DESRIPTIF

POIDS : 25 KGS

MATIÈRE : INOX TYPE 304

ÉNERGIE : CHARBON DE BOIS

INFORMATIONS TECHNIQUES

HAUTEUR PIEDS : 35 MM

RÉSERVATION ENCASTREMENT : 610*425 MM

ÉQUIPEMENT

BAC À BRAISES HORIZONTAL

8 BROCHETTES INOX

1 GRILLE DE CUISSON

AUTRES

RÉFÉRENCE FOURNISSEUR : 443

N°IDU (NUMÉRO D'IDENTIFICATION UNIQUE)

- CITÉO (EMBALLAGE) : N°FR216650 01SXDK
- DOCUMENT 1935/2004 (CONTACT ALIMENTAIRE) : N°P218523 DU 10/01/22



Collection
2023

FORGE ADOUR

DÉSIGNATION PRODUIT

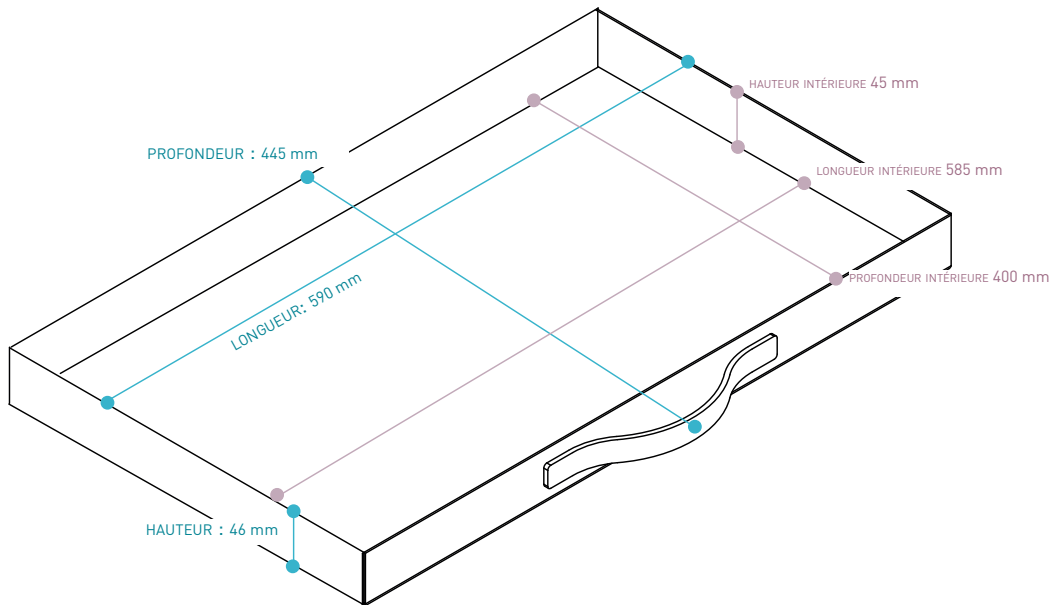
961.66

GENCOD

8 436 550 256 314

DIMENSIONS

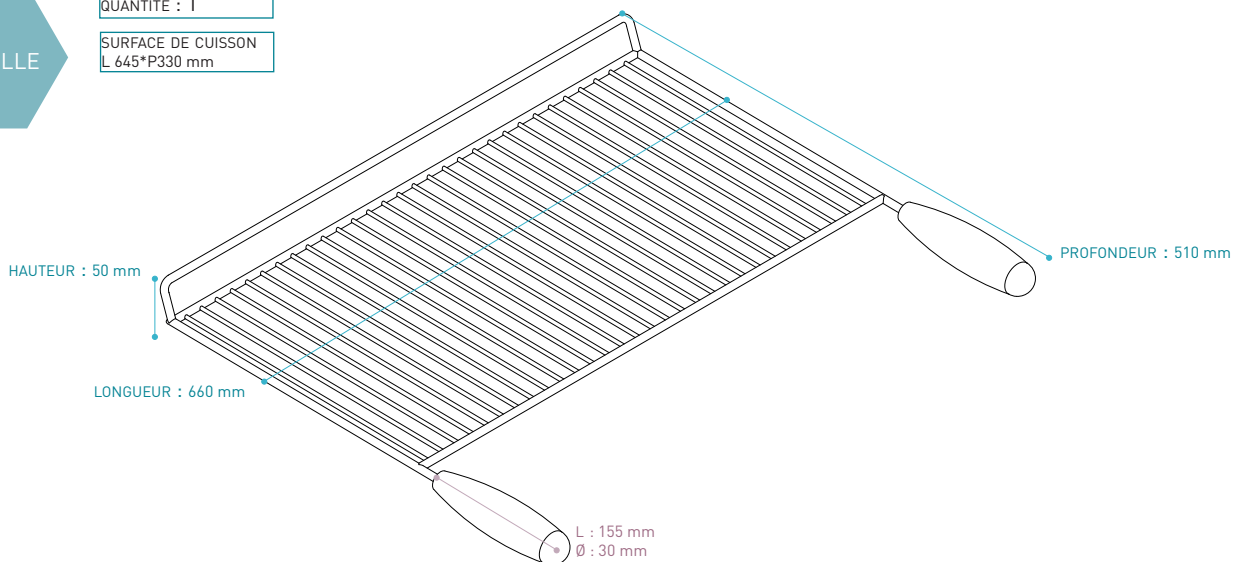
LE TIROIR



LA GRILLE

QUANTITÉ : 1

SURFACE DE CUISSON
L 645*P330 mm



BROCHETTE

QUANTITÉ : 8



ATTENTION LES DIMENSIONS INDIQUÉES PEUVENT LÉGÈREMENT VARIER EN FONCTION DES LOTS DE FABRICATION



Collection
2023

FORGE ADOUR

DÉSIGNATION PRODUIT

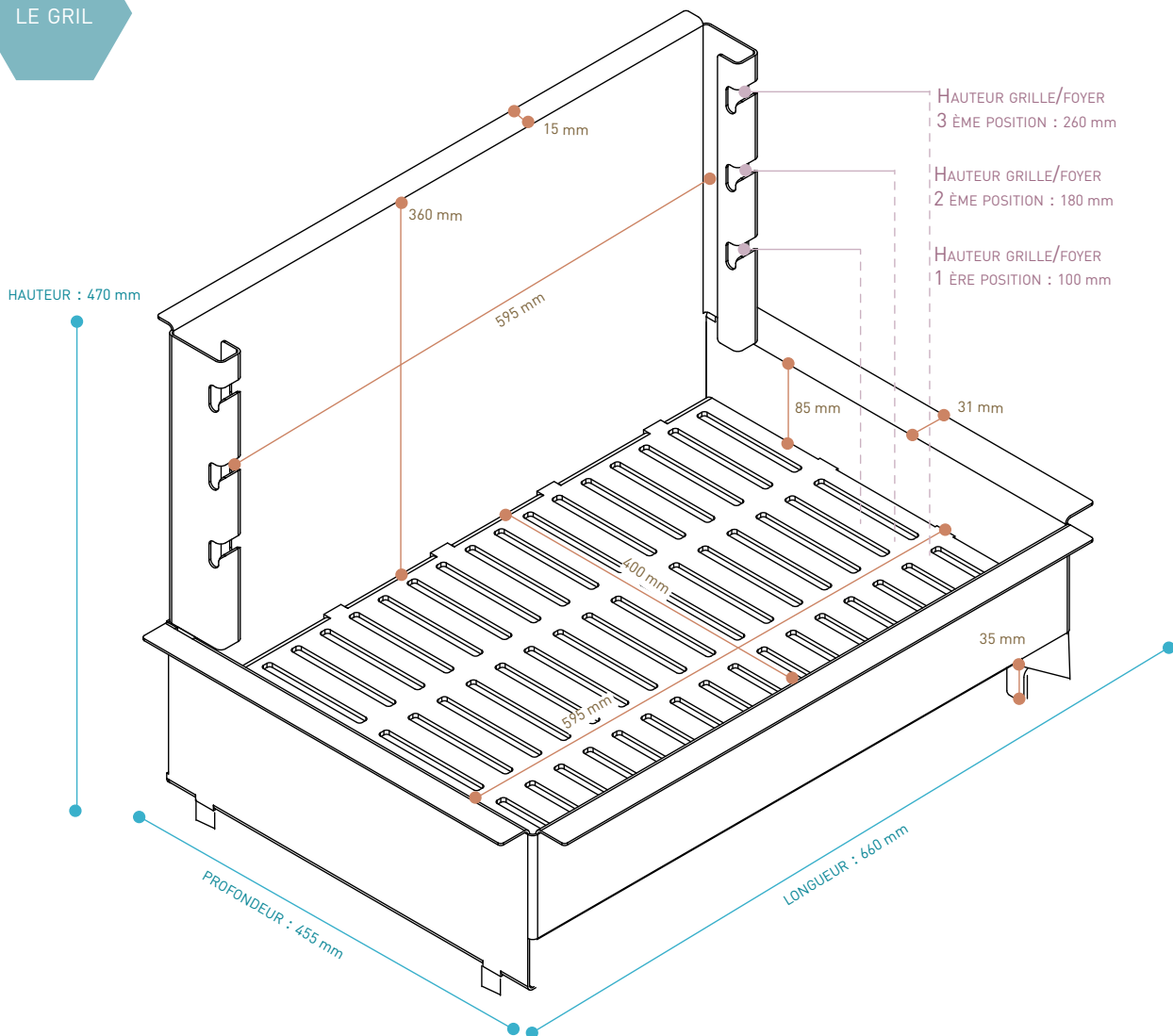
961.66

GENCOD

8 436 550 256 314

DIMENSIONS

LE GRIL



ATTENTION LES DIMENSIONS INDIQUÉES PEUVENT LÉGÈREMENT VARIER EN FONCTION DES LOTS DE FABRICATION