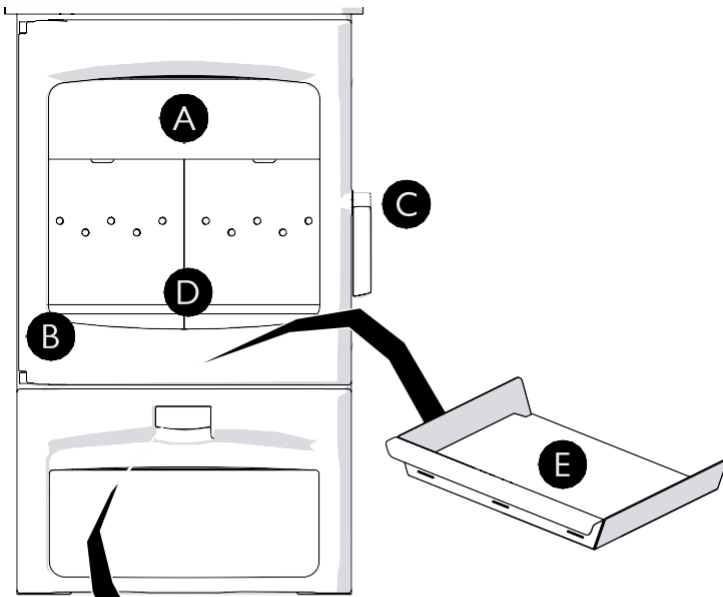


aire

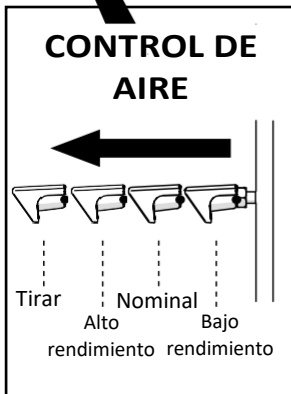
Instrucciones de funcionamiento e instalación

CONTENIDO

GUÍA RÁPIDA	1
INSTRUCCIONES DE FUNCIONAMIENTO.....	2
COMBUSTIBLE	2
ENCENDIDO.....	2
REGULACIÓN DEL FUEGO.....	2
REPOSTAJE.....	3
LIMPIEZA DE CENIZAS	3
REDUCCIÓN DE LA COMBUSTIÓN.....	3
MANTENIMIENTO	3
LIMPIEZA DE LA PLACA DEFLECTOR Y CONDUCTO HUMOS.....	4
DESHOLLINADO	4
PROBLEMAS	5
ALARMA CO.....	5
SI NECESITAS MÁS AYUDA	6
DESEMBALAJE DE LA ESTUFA.....	6
PRECAUCIONES DE SALUD Y SEGURIDAD.....	6
CO ALARMAS.....	6
ESPECIFICACIÓN	6
INSTRUCCIONES DE INSTALACIÓN.....	7
CHIMENEA.....	7
HOGAR Y FUEGO ALREDEDOR	7
CONEXIONES A LOS CONDUCTOS DE HUMOS	7
PUERTAS REGISTRO PARA EL HOLLÍN	8
COMPROBACIÓN PREVIA AL ENCENDIDO	8
PUESTA EN MARCHA.....	8
CAA Y CONTROL DE HUMOS	9
PLACA DE COCCIÓN.....	9
AIRE 3 DIMENSIONES	10
AIRE 5 DIMENSIONES.....	11
AIRE 7 DIMENSIONES.....	12
LISTA PIEZAS AIRE 3 CON LEÑERO.....	13
LISTA PIEZAS AIRE 3 SIN LEÑERO.....	14
LISTA DE PIEZAS AIRE 5 CON LEÑERO.....	15
LISTA DE PIEZAS AIRE 5 SIN LEÑERO.....	16
LISTA DE PIEZAS AIRE 7 CON LEÑERO.....	17
LISTA DE PIEZAS AIRE 7 SIN LEÑERO.....	18
CERTIFICACIÓN.....	19



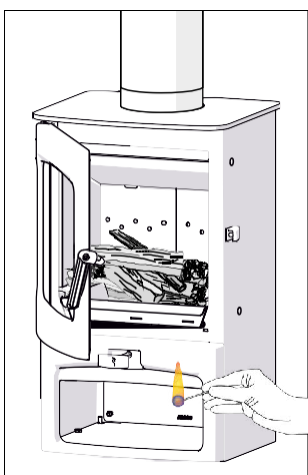
- A Deflector**
Mejora la eficiencia de la estufa al ralentizar la salida de los gases de combustión.
- B Puerta**
Mantener cerrada cuando la estufa está en uso.
- C Maneta**
Tirar para abrir.
- D Murillo**
Protege el cristal y previene que se ensucie.
- E Cajón cenicero**
Para una eliminación limpia de las cenizas.



MANTENIMIENTO Y LIMPIEZA

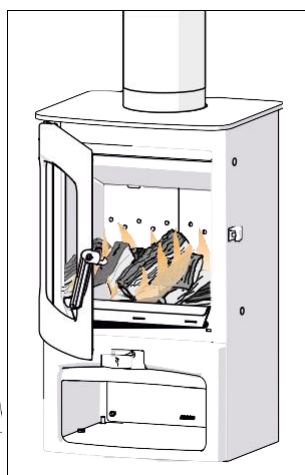
- CRISTAL**
Limpie con un paño húmedo y sin pelusa. Cualquier depósito persistente en el cristal se puede eliminar con un limpiador de cristal para estufas.
- DEFLECTOR Y PLACA SUPERIOR**
Desmontar una vez al mes y limpiar. Limpiar los depósitos de hollín de la cámara de combustión.
- CHIMENEA**
Hacer que la chimenea sea deshollinada dos veces al año. La chimenea puede ser deshollinada a través de la misma estufa a través de la estufa.
- SERVICIO**
La estufa debe ser atendida por la ONU profesional al menos una vez al año.

ENCENDIDO Y REGULACIÓN DE LA COMBUSTIÓN



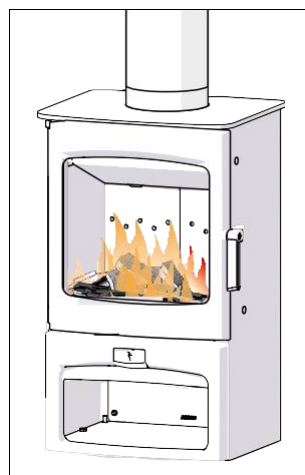
Agregue leña y papel para el encendido.

Mantenga el regulador del aire completamente abierto y la puerta abierta.



Una vez que el encendido esté encendido, agregue leños más pequeños.

Mantenga el regulador del aire completamente abierto y cierre la puerta.



Agregue leños más grandes una vez hecho el fuego. El regulador del aire se cerrará al mínimo.

Combustibles adecuados:

Leña o briquetas

Combustibles inadecuados:

Coque de petróleo
Combustible líquido Residuos domésticos
Carbón
Nueces pequeñas o polvo de carbón
Leña húmeda sin secar
Combustible mineral



Felicitaciones por convertirse en el propietario de una estufa Charnwood Aire. La estufa está aprobada por el control de salida de gases de combustión para la quema de leña con la conformidad de estas instrucciones. Es muy importante leer y entender las instrucciones antes de utilizar su estufa.

Antes de encender la estufa, compruebe con el instalador que el trabajo y las comprobaciones descritas en las instrucciones de instalación se han realizado correctamente y que la chimenea se ha desdeshollinado, que esté en buen estado y libre de obstrucciones. La estufa no es adecuada para su uso en un sistema de humos compartido.

Si está usando su estufa para quemar leña en un área con control de humos, entonces **DEBE** seguir y cumplir las instrucciones **Defra** provista y **DEBEN** seguirse las instrucciones de encendido y suministro de combustible. Esta estufa no producirá humo significativo si se queman leños bien secos, de menos del 20% de contenido de humedad y se cumplen estas instrucciones. Quemar leña húmeda (>20% de contenido de humedad) y hacer funcionar la estufa de manera irresponsable puede producir humo, resultando ilegal en áreas con controles de humos.

Recuerde que la estufa estará caliente y que está hecha de materiales duros; asegúrese de tener un buen control antes de encender el fuego. Utilice siempre la herramienta y los guantes suministrados.

No use aerosoles sobre o cerca de la estufa cuando esté encendida. Existe el riesgo de explosión o ignición repentina del aerosol.

Cuando se utilice la estufa en situaciones en las que haya niños, ancianos y/o personas enfermas, deberá utilizarse un protector para evitar el contacto accidental con la estufa. El protector contra incendios debe fabricarse en conformidad con la norma BS 8423:2002.

La estufa es apta para funcionar intermitentemente.

COMBUSTIBLE

Esta estufa ha sido diseñada para quemar leña. Solo debe quemar leña seca, ya que la quema de leña húmeda sin secar dará lugar a depósitos pesados de alquitrán en la estufa, en el cristal y dentro de la chimenea. Por la misma razón, las leñas duras (como el Fresno, la Haya y el Roble) son mejores que las leñas blandas (como el Pino y el Abeto). La quema de leña sin secar dará lugar a una reducción considerable del rendimiento. La leña debe cortarse y dividirse y luego dejarse secar en un lugar seco y bien ventilado durante al menos un año, pero preferiblemente dos años antes de su uso.

Los tamaños de troncos adecuados aproximados son:

- 244mm (10in) de largo y 75mm (3in) de diámetro - **Aire 3**
- 300mm (11in) de largo y 75mm (3in) de diámetro - **Aire 5**
- 390mm (15in) de largo y 75mm (3in) de diámetro - **Aire 7**

Se recomienda un contenido de humedad inferior al 20%.

PETROLEUM COKE NO ES ADECUADO PARA SU USO EN ESTE APARATO. SU USO INVALIDARÁ LA GARANTÍA.

Esta estufa no está diseñada para quemar residuos domésticos.

ENCENDIDO

En el encendido inicial, la estufa puede humear y emitir un olor a medida que la pintura con la que está pintada la cámara de combustión reacciona al calor. Es normal y cesará después de un corto tiempo, pero mientras tanto, la habitación debe mantenerse bien ventilada.

Al principio solo encienda un pequeño fuego y quémelo lentamente durante dos horas para permitir que cualquier humedad residual en la chimenea se evapore.

Encienda la estufa con leña seca y papel. Coloque el papel y encienda el fuego y cúbralo con astillas pequeñas y secas. Abra completamente el regulador de aire (ver Fig. 1) Encienda el papel o astillas. La puerta puede dejarse abierta durante unos minutos para ayudar a la combustión y calentar la cámara de combustión más rápidamente. Cuando la leña esté bien encendida, agregue algunos leños pequeños más, cierre la puerta, pero deje el regulador de aire completamente abierto. Cuando haya llamas alrededor de estos troncos, cargue la estufa con la carga de combustible requerida. Mantenga el regulador del aire al máximo en esta etapa. Una vez que el fuego esté a la temperatura, el sistema "airwash" comenzará a funcionar, de esta manera permitirá que la cámara de combustión se caliente, antes de ajustar el regulador de aire a la configuración requerida. Durante el período de encendido, no deje la estufa desatendida. No deje la puerta abierta, excepto como se indica anteriormente para evitar el humo excesivo.

Al volver a encender la estufa, deje el lecho de cenizas en la base, a menos que haya demasiada cantidad, en cuyo caso puede eliminar parte de ella.

REGULACIÓN DEL FUEGO

La velocidad de combustión y, por lo tanto, la salida de humos es controlados por el regulador del aire (ver Fig.1)

Abra completamente el control de aire (posición abierta) cuando se requiera una combustión rápida. No debe dejarse completamente abierto durante largos períodos, ya que puede causar una combustión excesiva o una producción excesiva de humo.

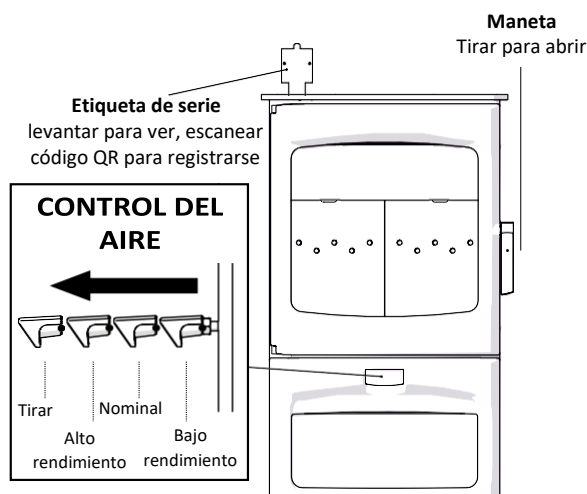


Para un alto rendimiento, mueva el control de aire a la posición de “click”(potencia nominal)o, para un bajo consumo, a la posición de cierre total.

Cuando el fuego arde, el control de aire proporciona suficiente limpieza de aire para mantener el cristal limpio. Sin embargo, no siempre será posible mantener el cristal limpio con el regulador de aire completamente cerrado. Para una combustión correcta, recomendamos el uso de un termómetro de tubería para estufa, que se puede comprar a su proveedor o a Charnwood.

Charnwood Aire 3, Aire 5 y Aire 7 están equipadas con un tirador para el control del aire para su uso conforme a áreas con controles de los gases de combustión. Evitando de esta manera que la estufa arda demasiado lentamente.

Higo. 1 controles de estufa



REPOSTAJE

Mantenga la cámara de combustión bien llena, pero no permita que el combustible sobresalga por la parte superior de la varilla de protección de la cámara de combustión.

Los troncos deben distribuirse uniformemente, llenando la cama de combustión para dar el patrón de llama más agradable. El regulador del aire debe abrirse completamente después de repostar hasta que haya llamas sobre el fuego. Lo mejor es repostar en un lecho caliente de brasas. Si en este punto el fuego comienza a morir, la puerta debe abrirse hasta que se reactive el fuego. Si el fuego ha comenzado a apagarse antes de repostar, entonces, debe agregar más leña, el regulador de aire debe abrirse completamente y la puerta abierta para restablecer el lecho de fuego antes de agregar troncos más grandes (ver tamaños de leños adecuados en la sección combustible). Esto evitará la emisión excesiva de humos.

Al quemar leña hay que evitar que el combustible se proyecte sobre el murillo o varilla de protección para evitar daños en el cristal cuando la puerta está cerrada.

También puede ennegrecer el cristal.

La altura máxima de llenado es tal que los troncos no puedan caer del fuego cuando se abra la puerta.

En áreas con controles de humos, no llene la estufa por encima del nivel de los orificios de aire en los refractarios traseros, ya que la sobrecarga puede causar un exceso de humo.

No opere con la puerta abierta, excepto según lo indicado por las instrucciones, ya que esto puede causar humo excesivo.

LIMPIEZA DE LA CENIZA

Antes de retirar la ceniza, asegúrese de que la cámara de combustión se haya enfriado. El cenicero se desliza hacia afuera para facilitar la eliminación de cenizas.

Para facilitar la eliminación de cenizas, hay ceniceros disponibles. Estos los puede suministrar su proveedor o, en caso de dificultad, a Charnwood.

REDUCCIÓN DE LA COMBUSTIÓN

Para reducir la combustión, la puerta de la estufa debe estar cerrada.

Al quemar leña en áreas sin controles de humos, cargue algunos troncos grandes en el fuego y deje que se quemen durante media hora antes de cerrar el control de aire (esto ayudará a reducir los depósitos de alquitrán en la chimenea). Puede ser necesario probar un poco para encontrar la manera más adecuada para el tipo de combustible que se utiliza.

MANTENIMIENTO

Limpieza

La estufa está terminada con una pintura para altas temperaturas, que soportará las temperaturas para su uso normal. La estufa puede limpiarse con un paño húmedo sin pelusa cuando la estufa esté fría. En caso de que sea necesario volver a pintar, las pinturas de alta temperatura están disponibles en tiendas de estufas especializadas.

Limpieza del cristal

La mayoría de los depósitos en el cristal pueden quemarse simplemente haciendo funcionar el fuego a una velocidad constante durante unos minutos. Si es necesario limpiar el cristal, abra la puerta y deje que se enfríe. Limpie el cristal con un paño húmedo y luego limpie con un paño seco. Cualquier depósito persistente en el cristal se puede eliminar con un limpiador de cristales para estufas. No use limpiadores o materiales que puedan rayar la superficie del cristal, en consecuencia, debilitará el cristal y causará un defecto.



Cuando no está en uso

Si el fuego va a estar fuera de uso durante un largo período (por ejemplo, en verano), para evitar la condensación y, por lo tanto, la corrosión, el regulador del aire debe dejarse completamente abierto y la puerta entreabierta. También se recomienda limpiar la chimenea y la cámara de combustión. Rociar en el interior de la puerta un aceite ligero, como WD40, también ayudará a mantener todas las partes internas funcionando bien. Después de largos períodos en los que la estufa ha estado fuera de uso, la chimenea y los conductos de humos deben deshollinarse antes del encendido.

Juntas de las puertas

Para que el fuego funcione correctamente es importante que las juntas de las puertas estén en buen estado. Verifique que no se desgasten o deshilachen y reemplácelas cuando sea necesario.

Servicio

Se recomienda que las estufa sea revisada una vez al año para mantenerla en buen estado de funcionamiento. Después de limpiar la cámara de combustión a fondo, verifique que todas las piezas internas estén en buen estado, reemplazando cualquier pieza que comience a mostrar signos de desgaste. Compruebe que las juntas de las puertas estén en buenas condiciones y que las puertas estén correctamente selladas. Una guía de mantenimiento está disponible bajo petición. Las reparaciones o modificaciones solo pueden ser realizadas por el fabricante o sus agentes autorizados. Utilice solo piezas de recambio originales de Charnwood.

LIMPIEZA PLACA DEFLECTOR, DEFLECTOR Y CONDUCTO

Es importante que el deflector y los conductos de la estufa se mantengan limpios para evitar la emisión de humos potencialmente peligrosos. Deben limpiarse al menos una vez al mes, y con mayor frecuencia si es necesario. Es necesario apagar el fuego para llevar a cabo estas operaciones. Deslice la placa inferior del deflector hacia adelante para que despeje la placa posterior, luego deslícela hacia la derecha o hacia la izquierda para que el lado opuesto despeje la brida de retención en la placa lateral y se pueda bajar suavemente. Debe limpiar el depósito de hollín en el deflector y en la cámara de combustión.

En los modelos: **Aire 5 y Aire 7**, la placa deflectora superior descansa centrada sobre la parte superior de los tubos de entrada de aire del cristal de aire y se encaja con el gancho situado en la parte superior de la parte delantera de la cámara de combustión. Para devolver la placa inferior del deflector a su posición correcta: en ángulo, inserte la placa del deflector de modo que se coloque en la parte superior del lado derecho o izquierdo de la brida de las placas laterales.

Levante el lado opuesto de la placa del deflector y deslícese de modo que la placa del deflector sea central y esté apoyada por ambas placas laterales. Deslícese hacia atrás para que la placa del deflector descansa cuidadosamente en la parte superior de la placa posterior.

DESHOLLINADO

Si la chimenea se ha usado anteriormente para una chimenea abierta, es posible que, la alta temperatura de los gases de combustión de la estufa pueda desprender depósitos de hollín con el consiguiente riesgo de obstrucción de la chimenea. Por lo tanto, se recomienda que la chimenea se desholline por segunda vez dentro de un mes de uso regular después de la instalación.

La chimenea debe deshollinarse al menos dos veces al año. Cuando se utiliza la salida superior o el conector de humos trasero vertical, generalmente será posible limpiar la chimenea a través de la misma estufa.

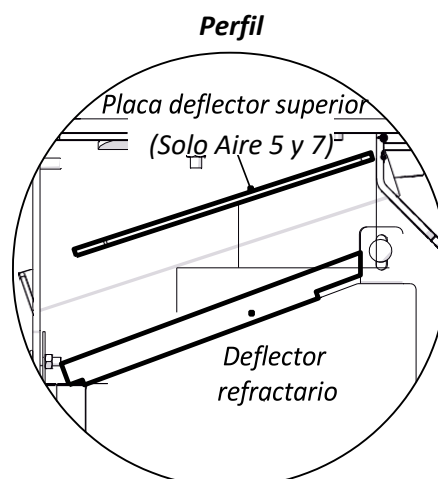
Primero retire las placas superiores e inferiores del deflector. Luego limpie la chimenea asegurándose de que el hollín se elimine de todas las superficies horizontales después de limpiar.

En situaciones en las que no es posible limpiar la estufa, el instalador habrá proporcionado medios alternativos, como una puerta registro para el hollín. Debe deshollinar la chimenea de salida de humos y el conducto de humos que conecta la estufa a la chimenea con un cepillo específico.

Después de limpiar cualquier hollín del interior de la estufa, vuelva a colocar la placa del deflector (ver Fig. 2).

Diferentes tipos de cepillos de limpieza están disponibles para adaptarse a diferentes conductos. Para chimeneas aisladas prefabricadas, deben consultarse las instrucciones del fabricante con respecto a la limpieza.

Fig.2 Ubicación de la placa deflector.





PROBLEMAS

El fuego no arderá

Compruebe que:

- a) La entrada de aire no esté obstruida.
- b) Que la chimenea y el conducto de humos estén despejados.
- c) Que se esté utilizando el combustible adecuado.
- d) Que haya un suministro de aire adecuado en la habitación.
- e) Si se instala un extractor, que no esté causando falta de corriente de humos durante el funcionamiento.
- f) Que haya suficiente tiro en la chimenea. Una vez que la chimenea esté caliente, una lectura de tiro de al menos 1,25 mm (0,05 pulgadas.). Se deben obtener 12Pa.

Ennegrecimiento del cristal de la puerta

Las diferencias en las corrientes de aire de la chimenea significan que los mejores ajustes de los reguladores de aire variarán para diferentes instalaciones. Es posible que se requiera una cierta cantidad de comprobaciones, sin embargo, deben tenerse en cuenta los siguientes puntos y el cristal debe mantenerse limpio en la mayoría de las situaciones:

- a) Leña húmeda o sin tratar, o troncos que sobresalen de la varilla delantera harán que el cristal se ennegrezca.
- b) Para que no se ensucie tanto el cristal, al encender la estufa, permita que el lecho de fuego se establezca bien antes de cerrar el regulador de aire. Si vuelve a repostar leña en la cámara de combustión, también el fuego debe estar bien encendido antes de cerrar el regulador de aire.
- c) Cuando vuelva a repostar, mantenga el combustible lo más lejos posible del murillo delantero, no intente colocar demasiado combustible en la cámara de combustión.
- d) No cierre completamente el regulador de aire.

Siempre es más difícil mantener el cristal limpio cuando se hace funcionar la estufa muy lentamente durante largos períodos.

Si aún se produce ennegrecimiento del cristal, verifique que todas las conexiones de humos y la placa de obturación estén bien selladas. También es importante que el tiro de la chimenea sea suficiente y que no se vea afectado por el tiro descendente. Cuando la chimenea está caliente, una lectura de tiro de al menos 1,25 mm (0,05 pulgadas.) Debe obtener una presión del tiro de 12Pa. Puede ocurrir cierto ennegrecimiento del cristal por debajo del nivel del retenedor de combustible. Esto no debe oscurecer el cristal ni afectar a su rendimiento.

Emisión de humos

Nota de advertencia: Si se instala y se usa correctamente, esta estufa no emitirá humos. Pueden producirse humos ocasionales por la ceniza y el reabastecimiento del combustible. La emisión de humos persistentes es potencialmente peligrosa y no debe tolerarse. Si la emisión de humos persiste deben tomarse las siguientes medidas inmediatas:

- a) Abra puertas y ventanas para ventilar la habitación y luego salga de las instalaciones.
- b) Deje que el fuego se apague y deseche de forma segura el combustible de la estufa.
- c) Verifique si hay obstrucción en la chimenea y limpie si es necesario.
- d) No intente volver a encender el fuego hasta que se haya identificado la causa del humo, si es necesario, busque asesoramiento profesional.

La causa más común de emisión de humos es el bloqueo de la chimenea. Por su propia seguridad, estos deben mantenerse limpios.

Incendio fuera de control

Compruebe que:

- a) La puerta esté bien cerrada.
- b) El regulador del aire esté completamente cerrado.
- c) Si está utilizando el combustible adecuado.
- d) Las juntas de las puertas y la entrada de aire estén intactas.

Chimeneas

Si la chimenea se limpia completamente y regularmente, no deben producirse incendios en la chimenea. Sin embargo, si se produce un incendio en la chimenea, cierre el regulador del aire y cierre herméticamente la puerta de la estufa. Esto debería provocar que el fuego de la chimenea se apagara, en cuyo caso los componentes deben mantenerse cerrados hasta que la estufa se haya apagado. La chimenea y los conductos deben limpiarse. Si el fuego de la chimenea no se apaga, entonces debe llamar a la brigada de bomberos de inmediato. Después de un incendio en la chimenea, la chimenea debe examinarse cuidadosamente para detectar cualquier daño. Si es necesario, debe buscar asesoramiento a los profesionales.

ALARMA CO

Su instalador debe haber instalado una alarma de CO en la misma habitación que el aparato. Si la alarma suena inesperadamente, siga las instrucciones dadas en "Nota de advertencia" arriba.



SI NECESITA MÁS AYUDA

Si necesita más ayuda con su Charnwood, su instalador podrá proporcionarle las respuestas a la mayoría de las preguntas.

DESEMBALAJE DE LA ESTUFA

La estufa viene atornillada y atada en su pallet. Deberán existir instalaciones adecuadas para la descarga y las maniobras de posición. Primero retire la envoltura, luego libere la estufa del pallet retirando los 4 tornillos del pallet con una llave inglesa de 10 mm. Los soportes de pallet ahora se pueden quitar de la estufa inclinándola y usando una llave inglesa de 13 mm para quitar los tornillos. El pallet está destinado a ser cortado y utilizado para encender combustible.

PRECAUCIONES DE SALUD Y SEGURIDAD

Tenga cuidado al instalar la estufa que se cumplan los requisitos de la Ley de Salud y Seguridad en el Trabajo de 1974.

Algunos tipos de cemento ignífugo son cáusticos y no debe permitirse que entren en contacto con la piel. En caso de contacto lavar con abundante agua.

Si existe la posibilidad de alterar cualquier amianto en el curso de la instalación, utilice el equipo de protección adecuado.

Lo ideal es que no haya un extractor instalado en la misma habitación que la estufa. Si esta situación es inevitable, debe asegurarse de que el extractor no haga que el aparato emita humos a la habitación. El kit de aire externo ayudará en algunas situaciones. Alternativamente, puede ser necesario un suministro de aire adicional colocado estratégicamente. Es esencial realizar una prueba de para garantizar que el aparato pueda funcionar de manera segura cuando el extractor esté funcionando.

Debe haber un suministro de aire adecuado en el local en el que esté instalado el aparato para proporcionar el adecuado aire para la combustión. El suministro de aire de combustión debe realizarse a través de una ventilación permanentemente abierta. El requisito de un área libre mínima depende en parte de la permeabilidad al aire de diseño de la casa. En propiedades más antiguas, la permeabilidad al aire será superior a $5.0\text{m}^3 / (\text{h} \cdot \text{m}^2)$, pero en algunas propiedades modernas puede ser menor. La ventilación debe colocarse de manera que no pueda bloquearse. Las áreas mínimas se indican en la siguiente capacidad:

PERMEABILIDAD AL AIRE $\text{m}^3 / (\text{h} \cdot \text{m}^2)$	ÁREA MÍNIMA DE VENTILACIÓN $\text{cm}^2 (\text{en}^2)$		
	AIRE 3	AIRE 5	AIRE 7
>5.0 Español	Sin requisito	Sin requisito	11 (1.76)
<5.0 Español	27.5 (4.3)	27.5 (4.3)	38.5 (6.0)

Se puede utilizar un suministro de aire fijo como alternativa al método tradicional de utilizar un conducto de ventilación abierto permanente en una habitación para suministrar aire para la combustión.

Para más información, póngase en contacto con Charnwood. Hoja de instrucciones ref: TIS 120

Esta estufa puede funcionar de forma intermitente y no es adecuada para su uso en un sistema de conducto de humos compartido.

Además de estas instrucciones, deben cumplirse los requisitos de las normas BS.8303 y BSEN 15287-1:2007. También deben cumplirse las ordenanzas de las autoridades locales y los reglamentos de construcción, incluidos los que hacen referencia a las normas nacionales y europeas, en relación con la instalación de aparatos de combustión de combustibles sólidos, conductos de humos y chimeneas.

CO ALARMAS

Las regulaciones de construcción requieren que cada vez que se instale un aparato fijo nuevo o de reemplazo de combustible sólido o leña/biomasa en una vivienda, se instale una alarma de monóxido de carbono en la misma habitación que el aparato. Encontrará más orientación sobre la instalación de la alarma de monóxido de carbono en BS EN 50292:2002 y en las instrucciones del fabricante de la alarma. La instalación de una alarma no debe considerarse un sustituto de la instalación correcta del aparato o de garantizar el mantenimiento y el mantenimiento regulares del aparato y del sistema de chimenea.

ESPECIFICACIÓN	AIRE		AIRE 5		AIRE 7	
<i>Combustible</i>	<i>Troncos de leña</i>		<i>Troncos de leña</i>		<i>Troncos de leña</i>	
<i>Potencia calorífica nominal kW (BTU/hr)</i>	3.7		5.0		7.0	
<i>Peso del modelo del stand kg (embalado)</i>	71		123		135	
<i>Peso del modelo Low Stand kg (Embalado)</i>	62		109		117	
<i>Temperatura de los humos °C</i>	217		230		256	
<i>Tiro mínimo</i>	12Pa		'12Pa		12Pa	
<i>Flujo másico de gases de combustión g/s</i>	3.1		4.4		6.3	
<i>Temperatura del hogar</i>	<100		<100		<100	
Distancia mínima de combustibles mm	LATERAL	POSTERIOR	LATERAL	POSTERIOR	LATERAL	POSTERIOR
	310	250	350	350	420	360
Con chimenea de pared simple:	310	100	350	100	390	110
Con chimenea aislada y protección térmica:	Los Resultados en la tabla SE basan en ONU ciclo de reabastecimiento de combustible de 45 minutos que quema leños de leña dura seca. Todas las pruebas SE llevan A cabo de acuerdo contra BSEN 13240.					



CHIMENEA

Para que el aparato funcione satisfactoriamente, la chimenea debe dar suficiente tracción cuando está caliente (mínimo de 12pa/0.05" wg). La altura de la chimenea debe cumplir con los requisitos de la normativa de construcción local. Las dimensiones internas de la chimenea NO DEBEN SER INFERIORES A 125 mm (5") - Aire 3, 150mm (6") - Aire 5 y Aire 7.

Si se va a utilizar una chimenea existente, debe ser deshollinada y revisada, debe estar en buenas condiciones, libre de grietas y bloqueos, y no debe tener un área de sección transversal excesiva. Si fue utilizada previamente por un fuego abierto, entonces la chimenea debe ser deshollinada un mes después de la instalación para despejar cualquier caída de hollín que pueda haber debido a la diferencia de la combustión entre la estufa y la chimenea abierta. Si encuentra que la chimenea está en malas condiciones, debe buscar el asesoramiento de expertos con respecto a la necesidad de tener la chimenea revestida. Si se considera necesario revestir la chimenea, debe usarse un revestimiento adecuado para combustible sólido.

Si no hay chimenea existente, entonces se puede usar interna o externamente una chimenea de bloques prefabricados o una chimenea de acero inoxidable aislada de doble pared según BSEN 15287-1: 2007. Estas chimeneas deben instalarse de acuerdo con las instrucciones del fabricante y las normas de construcción.

El tubo de humos de simple pared es adecuado para conectar la estufa a la chimenea, pero no es adecuado para usar para la chimenea completa. Si se comprueba que hay un tiro excesivo en la chimenea, se debe instalar un moderador de tiro.

Es importante que haya suficiente tiro en la chimenea y que la chimenea no sufra de corrientes de aire. Cuando la chimenea esté caliente, el estirón no debe ser inferior a 1,25 mm (0,05") (12 Pa). En caso de duda sobre la chimenea busque asesoramiento experto.

HOGAR Y ENTORNO DE LA CHIMENEA

La estufa debe colocarse sobre un suelo ignífugo y no debe situarse a menos de la distancia mínima de los materiales combustibles (véase la tabla de especificaciones) en los laterales o en la parte trasera por encima del nivel del hogar, a menos que esté adecuadamente protegida contra el fuego de acuerdo con la normativa local de construcción. El hogar debe ser de material ignífugo y tener un grosor mínimo de 12 mm (1/2 pulgada). La posición de la estufa y el tamaño del hogar se rigen por las normas de construcción para aparatos de clase 1. Cuando la puerta cortafuegos está abierta, sobresale de la parte frontal plana de la estufa 346 mm - Aire 5 y 497 mm - Aire 7.

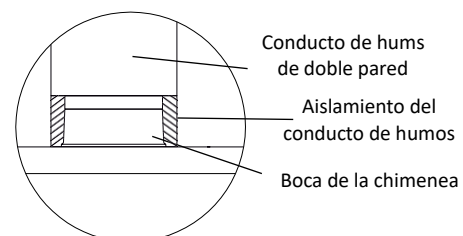
En caso de duda sobre la ubicación de la estufa, se debe solicitar asesoramiento especializado al proveedor o al inspector de obras local. La chimenea debe permitir una buena circulación de aire alrededor del aparato para garantizar que se transfiera el máximo calor a la habitación y también para evitar que la chimenea se sobrecaliente. Un espacio de 150 mm a cada lado y 300 mm por encima del aparato debe proporcionar una circulación de aire suficiente. Si se utiliza una repisa o viga de madera en la chimenea, debe estar a una distancia mínima de 460 mm, y preferiblemente a 600 mm del aparato. En algunas situaciones puede ser necesario proteger la viga o la repisa de la chimenea. Para que el fuego funcione correctamente y permita el acceso, debe haber un espacio de aire detrás del aparato de al menos 50 mm, pero tenga en cuenta que, esta distancia deberá ser mayor en algunos casos para cumplir los requisitos de la normativa de construcción. La estufa debe instalarse en un suelo con una capacidad de carga adecuada. Si una construcción existente no cumple con este requisito, tome las medidas adecuadas para lograrlo. (por ejemplo, placa de distribución de carga.)

CONEXIONES A LOS CONDUCTOS DE HUMOS

Los modelos Aire 5 y Aire 7 deben conectarse a la chimenea mediante un tubo de humos de $\varnothing 175$ mm, el modelo Aire 3 debe conectarse mediante un tubo de $\varnothing 130$ mm.

Si se utiliza una chimenea de doble pared, el conducto de la chimenea debe estar protegido para proteger el material combustible expuesto. Esto se puede hacer con tubería para la combustión. (véase la figura 3).

Fig. 3. Aislamiento del conducto de humos



Hay varias formas de conectar la estufa al conducto de humos. Estos se ilustran en la Fig.5 a la 8.

Si se utiliza la conexión superior del conducto de humos o el conector trasero vertical opcional, la chimenea puede deshollinarse a través de la misma estufa.



Las longitudes horizontales de los conductos de humos deben ser mínimas y no deben superar el diámetro del conducto.

La estufa se suministra con la placa de cierre (Fig.9) instalada en la salida de humos superior. El collarín para la salida superior es un anillo de 155 mm de diámetro con junta de cordón. La junta de la salida trasera es una cinta de fibra adhesiva suministrada con instrucciones ref: TIS093. La placa se coloca al collarín del conducto de humos o se utiliza el adaptador de conducto de humos trasero vertical en el modelo Aire 3, entonces se requiere la placa espaciadora 010/AA081, que se suministra con la estufa Aire 3. Para instalaciones con salida superior, debe retirarse la placa de cierre, colocar la junta de sellado e instalarla en la salida de humos trasera. Asegúrese de que el pliegue de la placa de sujeción esté alineado con las lengüetas de la cámara de combustión como se muestra en la Fig.9. Asegúrese de que la placa de sujeción no impida que la placa del deflector a se asiente correctamente. Todas las conexiones del conducto de humos deben estar bien selladas.

PUERTAS DE REGISTRO

Es posible pasar un cepillo de deshollinado de 16 pulgadas de diámetro a través de la estufa, pero en la mayoría de las instalaciones de salida trasera será necesario tener una puerta registro para el hollín para permitir el acceso a limpiar el conducto de humos de la chimenea. El conector de humos trasero vertical opcional permite que la chimenea sea deshollinada a través de la estufa. Las puertas registro para el hollín pueden estar en el ladrillo real de la chimenea o en la placa de registro. Varias posiciones de las puertas registro para el hollín se muestran en las Fig. 5 a 8.

COMPROBACIÓN PREVIA AL ENCENDIDO

Asegúrese de que la placa deflector y el deflector superior estén instalados en el techo del aparato. Para la ubicación y el posicionamiento, consulte la Fig. 2.

Compruebe que el murillo frontal esté colocado correctamente y que la puerta se cierra correctamente.

PUESTA EN MARCHA ESTUFA

Una vez finalizada la instalación, deje secar el cemento refractario y el mortero durante un tiempo adecuado antes de encender el fuego. Haga una capa de ceniza o arena en la base de la estufa antes de encenderla. Compruebe que el humo y los gases salen del aparato por la chimenea y se emiten de forma segura. Compruebe también todas las juntas y cierres. Una vez finalizada la instalación y puesta en marcha, entregue al cliente el manual de instrucciones y aconséjele sobre el uso del aparato.

Fig. 5 Placa de registro vertical con chimenea tapiada

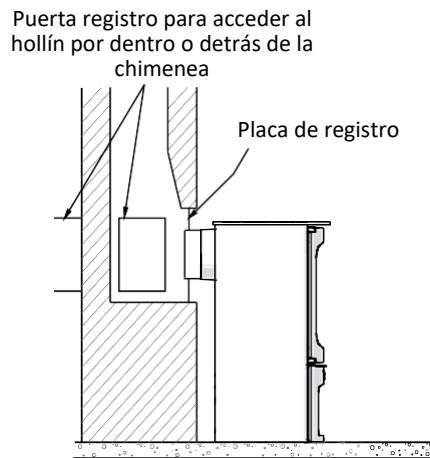
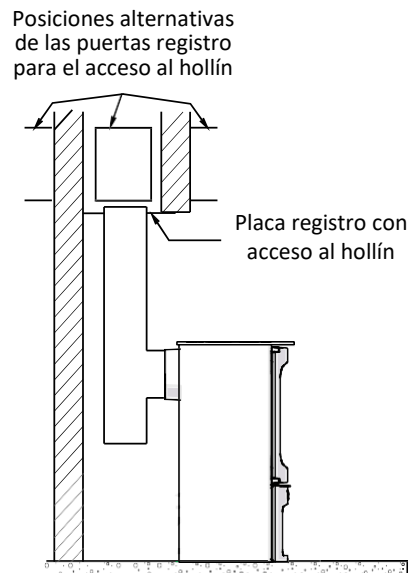


Fig. 6 Placa registro horizontal con conexión de chimenea trasera



Higo. 7 Placa de registro horizontal con conexión de chimenea superior

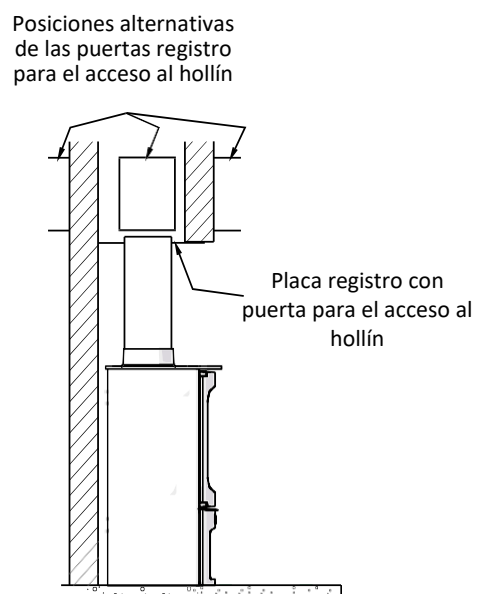
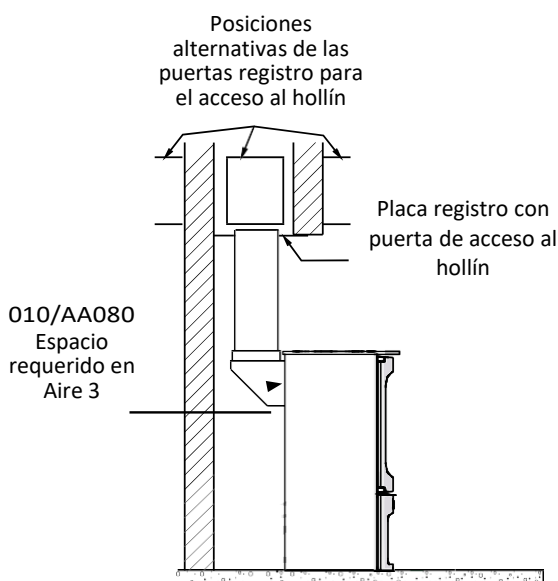




Fig. 8 Placa registro horizontal con conector de humos Posterior vertical opcional



CAA Y CONTROL DE HUMOS

La Ley de Aire Limpio de 1993 y las Áreas de Control de Humo. En virtud de la Ley de Aire Limpio, las autoridades locales pueden declarar que la totalidad o parte del distrito de la autoridad es una zona de control de humos. Es una infracción emitir humo por la chimenea de un edificio, de un horno o de cualquier caldera fija si está situada en una zona designada para el control de humos. También es un delito adquirir un "combustible no autorizado" para su uso en una zona de control de humos, a menos que se utilice en un aparato "exento" ("exento" de los controles que se aplican generalmente en la zona de control de humos).

En Inglaterra, los aparatos están exentos mediante la publicación en una lista por parte del secretario de Estado de conformidad con los cambios realizados en las secciones 20 y 21 de la Ley de Aire Limpio de 1993 por sección. 15 de la desregulación. Act. 2015. Semejantemente en Escocia Aparatos son eximidos por publicación sobre una lista de ministros escoceses en virtud del artículo 50 de la Ley de Reforma Regulatoria (Escocia) 2014.

En Irlanda del Norte, los aparatos están exentos mediante la publicación en una lista del Departamento de Agricultura, Medio Ambiente y Asuntos Rurales en virtud de la Sección 16 de la Ley de Mejora de la Regulación Ambiental (Irlanda del Norte) de 2016.

En Gales, los aparatos están exentos por los reglamentos elaborados por los ministros galeses.

Puede encontrar más información sobre los requisitos de la Ley de Aire Limpio aquí: <https://www.gov.uk/smoke-control-area-rules>

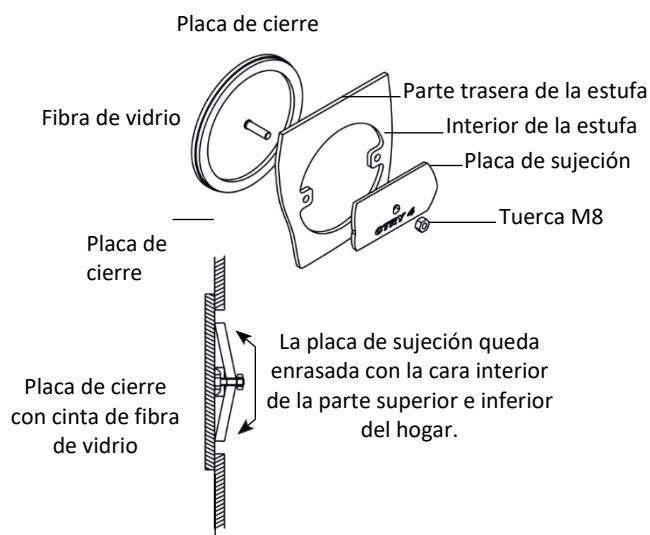
Su autoridad local es responsable de implementar la Ley de Aire Limpio de 1993, incluida la designación y supervisión de las áreas de control de humos.

y puede contactarlos para obtener detalles sobre los requisitos de la Ley de Aire Limpio.

El modelo de estufa **Aire 3 con leñero, Aire 3 sin leñero, Aire 5 con leñero, Aire 5 sin leñero, Aire 7 con leñero y Aire 7 sin leñero** han sido recomendados como adecuados para su uso en áreas de controles de humos para la quema de leña. La estufa incluye una modificación de fábrica la regulación del aire para evitar el cierre completo del suministro de aire. Los combustibles autorizados y adecuados también pueden quemarse dentro de las áreas de controles de humos. Una lista de combustibles autorizados se puede encontrar aquí:

<https://smokecontrol.defra.gov.uk/fuels.php>

Fig. 9. Placa de cierre para los humos.

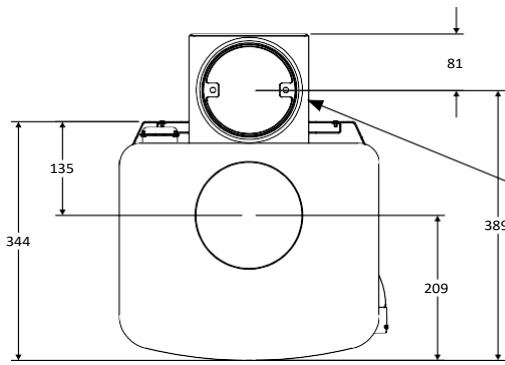


PLACA DE COCCIÓN

Todos los modelos Aire disponen de una placa de cocción:

- 010/BP150S - Kit de 6 pulgadas (Ø175mm) para modelo **Aire 5 y Aire 7.**
- 010/AP150S - Kit de 5 pulgadas (Ø130mm) para modelo **Aire 3.**

El kit se compone de una placa de cocción y cuatro bases y sólo puede instalarse en la estufa si se realiza una conexión de chimenea trasera. La estufa Aire 3 sólo admite 2 placas a la vez. Para más información, consulte la hoja REF. TIS36.

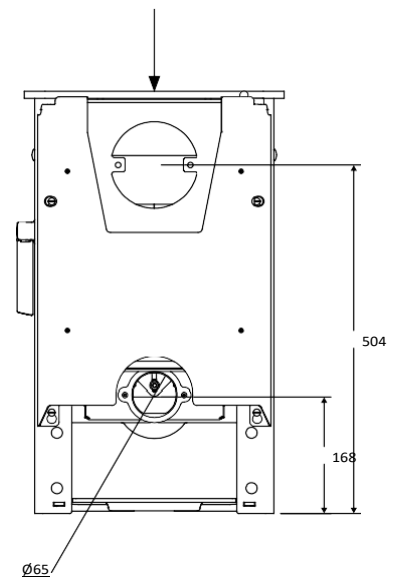
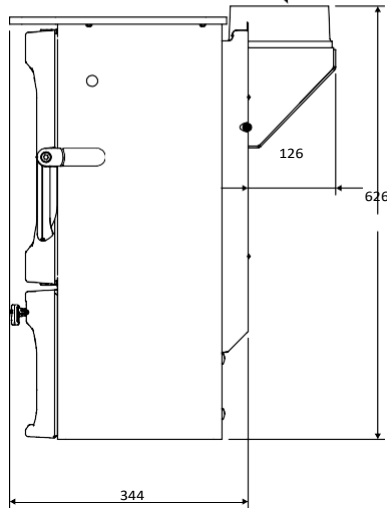
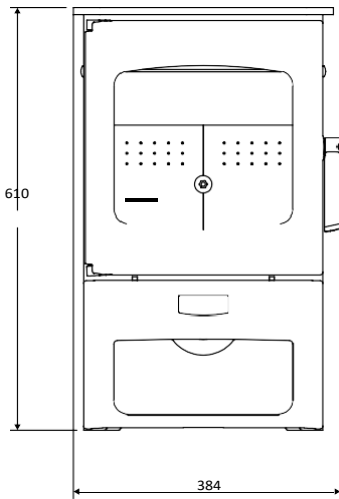


VISTA EN PLANO

ADAPTADOR DE HUMOS
TRASERO VERTICAL
(Con placa de separación)

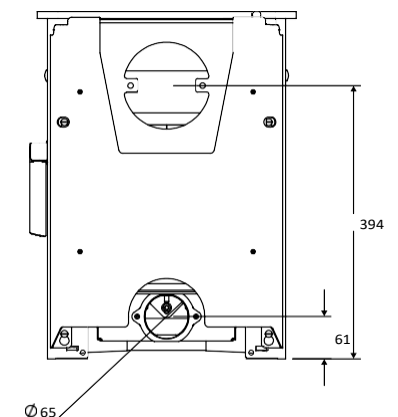
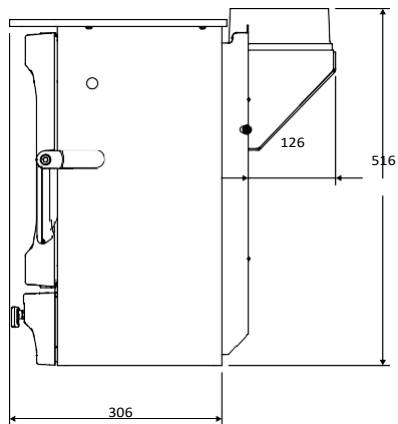
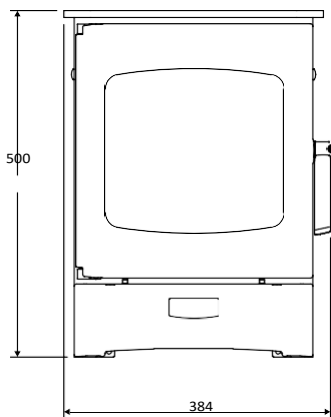
Para adaptarse al tubo
de humos de 130 mm

CON LEÑERO



CON PROTECTOR TÉRMICO

SIN LEÑERO



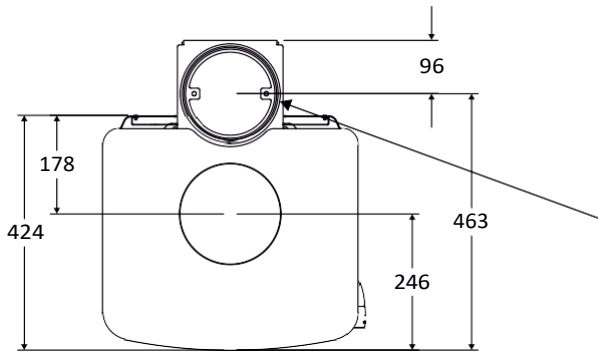
SIN PROTECTOR TÉRMICO

FRONTAL

LATERAL

TRASERA

AIRE 5 DIMENSIONES

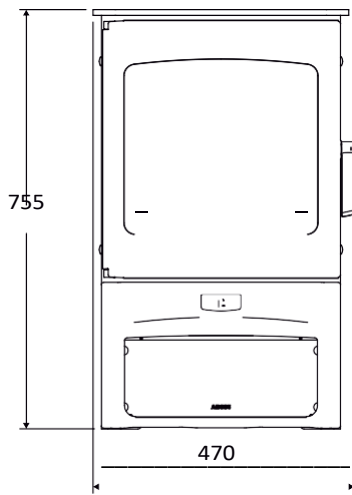


VISTA EN PLANO

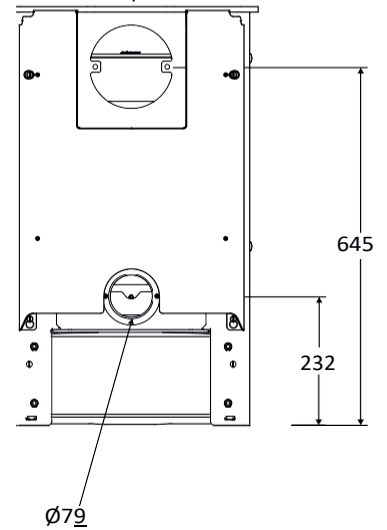
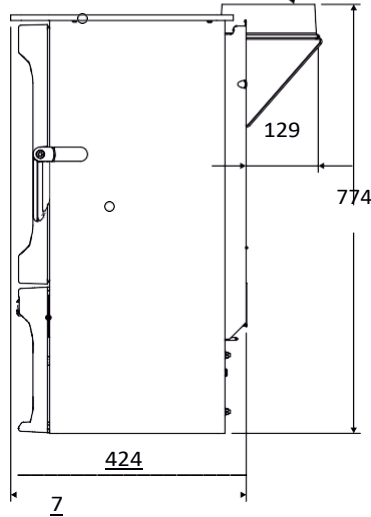
ADAPTADOR DE HUMOS TRASERO VERTICAL

Para adaptar al tubo de \varnothing 175mm

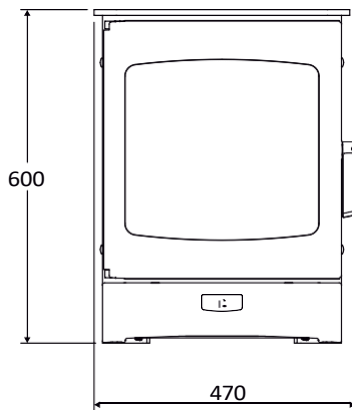
CON LEÑERO



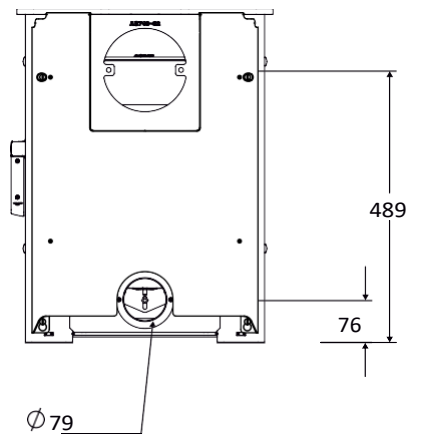
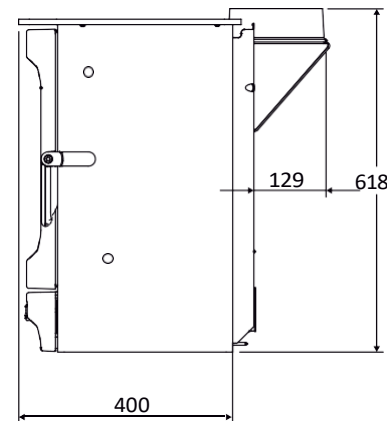
CON PROTECTOR TÉRMICO



SIN LEÑERO



SIN PROTECTOR TÉRMICO

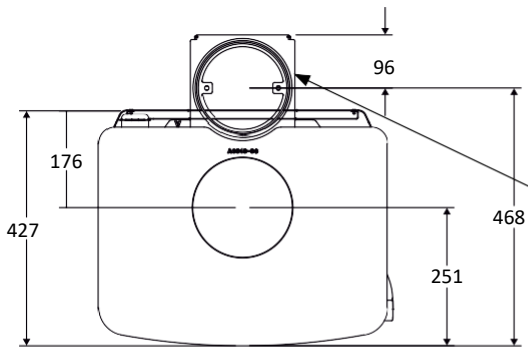


FRONTAL

LATERAL

TRASERA

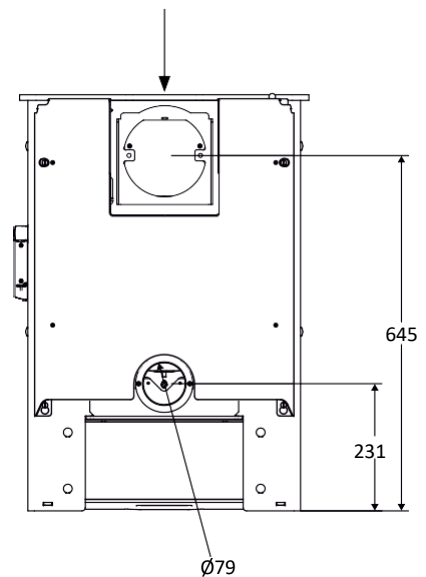
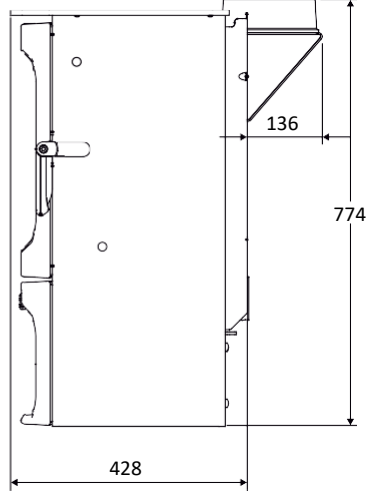
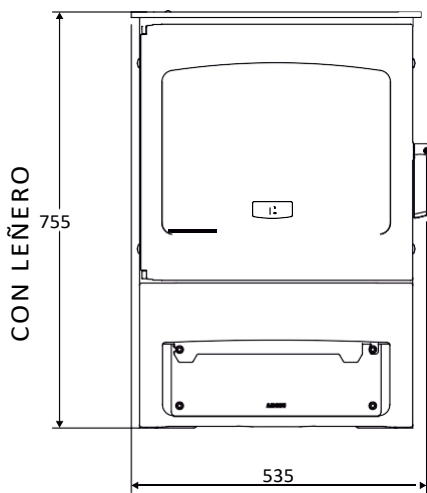
AIRE 7 DIMENSIONES



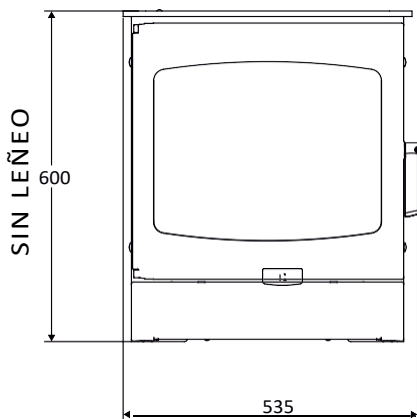
ADAPTADOR DE HUMOS TRASERO VERTICAL

VISTA EN PLANO

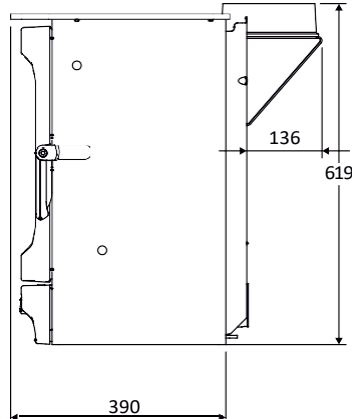
Para adaptar al tubo de $\varnothing 175$ mm



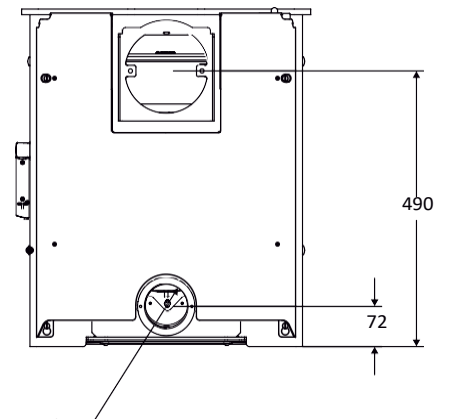
CON PROTECTOR TÉRMICO



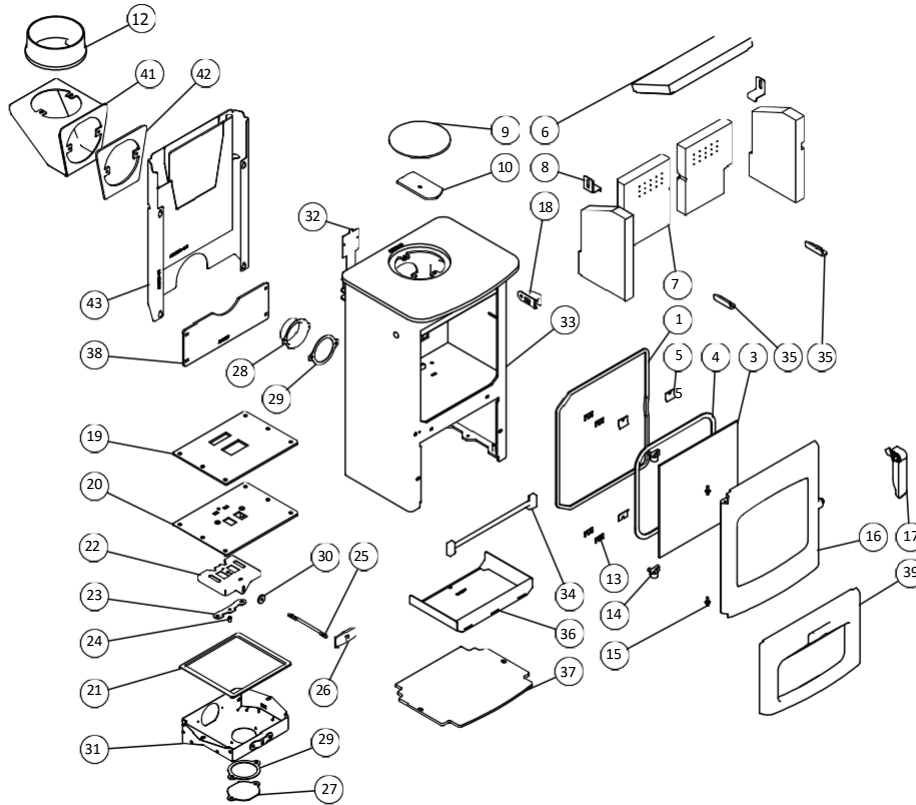
FRONTAL



LATERAL



TRASERA

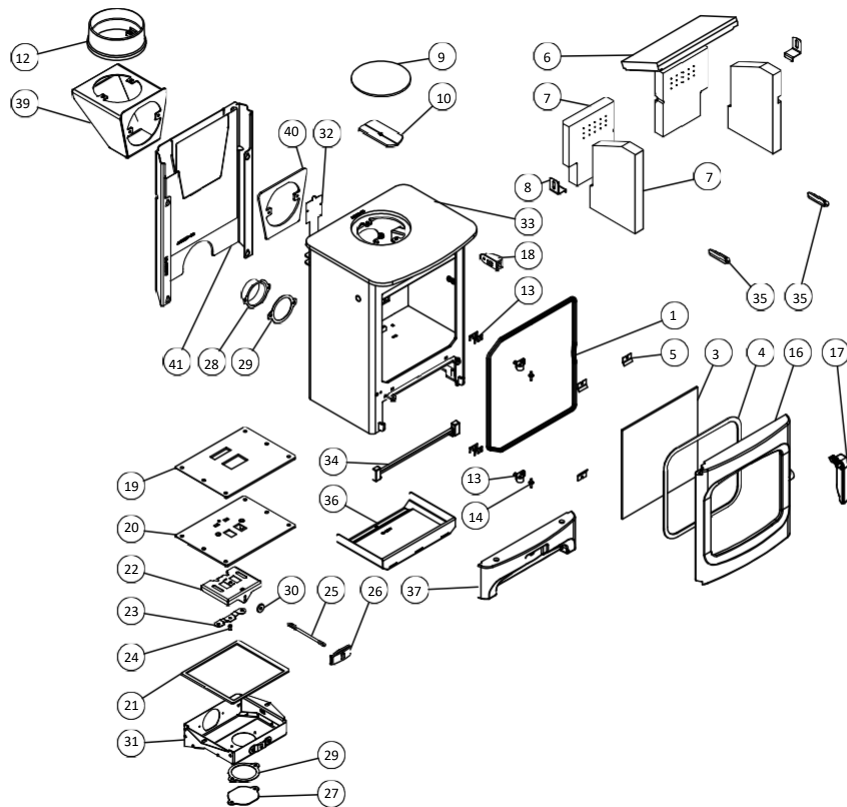


Artículo	N.º de pieza	Descripción	Artículo	Nº de pieza	Descripción
1	008/AA035	Junta de puerta (Incl. adhesivo)	23	004/BR015	Placa de retención Clicker
2*	008/FW29	Adhesivo para la junta de la puerta	24	008/ES36/01	Captura bola de latón
3	006/PV19	Cristal (Incl. junta)	25	008/AA084	Varilla de control
4	008/PV55	Junta del cristal	26	008/EZ105	Maneta control de aire
5	004/KV23	Soporte del cristal	27	004/BR054	Placa cubierta
6	011/AA031	Placa deflector	28	004/BR053	Espiga de entrada de aire
7	011/AA028S	Juego de refractarios	29	008/BR044	Junta de entrada de aire
8	004/XV30	Soporte de refractario	30	008/BR052	Arandela de fieltro
9	012/PV09	Placa de obturación	31	004/BR041	Cubierta Airbox
10	010/EY51	Placa de sujeción	32	012/AA011	Etiqueta N° de serie
11*	008/EY38	Junta de fijación de humos	33 #	001/AA010	Cámara combustión
12 #	002/PV12B	Collarín de humos	34	002/AA008	Murillo
13	004/BR021	Cuña de bisagra	35	010/AA009	Soporte del murillo
14	002/BR020	Bisagra	36	004/AA017	Cenicero
15	008/ST068/2	Juego de pasadores bisagra	37	010/AA043	Placa base de la cubierta
16 #	003/AA001A	Conjunto puerta	38	010/AA085	Placa posterior soporte leño
17 #	003/AB012A	Maneta puerta	39	003/AA002	Fundición interior delantera
18 #	003/AB055A	Cerradura pestillo	40*	010/EW51	Portador de cenizas (Extra)
19	008/AA110	Junta de control de aire	41 #	010/BU034	Adaptador de humos
20	010/AA114	Placa de control de aire	42	010/AA081	Distanciador adaptador de humos
21	008/BR045	Junta inferior del Airbox	43 #	010/AA080	Protector térmico (Extra opcional)
22	004/AA115	Deslizador			

*Estos elementos no se muestran en el dibujo.

Por favor, especifique el color al realizar el pedido.

Para obtener piezas de recambio, póngase en contacto con su distribuidor local indicando el modelo, el número de pieza y descripción. En caso de dificultad, póngase en contacto con el fabricante en la dirección indicada. Este dibujo es sólo para fines de identificación.

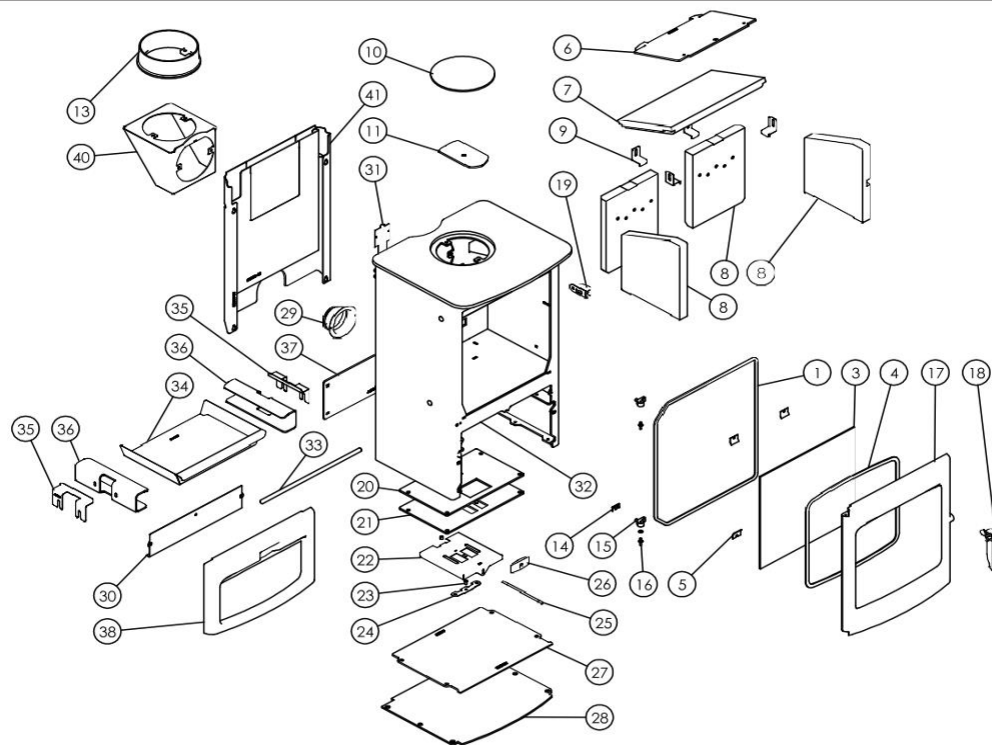


Artículo	N.º de pieza	Descripción	Artículo	Art. No.	Descripción
1	008/AA035	Junta de puerta (con adhesivo)	22	04/AA115	Deslizador
2*	008/FW29	Adhesivo para junta puerta	23	04/BR015	Placa de sujeción del Clicker
3	006/PV19	Cristal (con junta)	24	08/ES36/01	Cierre de latón
4	008/PV55	Junta cristal	25	08/AA084	Varilla de control
5	004/KV23	Soporte para el cristal	26	08/EZ105	Maneta de control de aire
6	011/AA031	Placa deflector	27	04/BR054	Placa de cubierta
7	011/AA028S	Set de refractarios	28	04/BR053	Espiga de entrada de aire
8	004/XV30	Soporte refractario	29	08/BR044	Junta de entrada de aire
9	012/PV09	Placa de obturación	30	08/BR052	Disco de fieltro
10	010/EY51	Placa de sujeción	31	04/BR041	Cubierta Airbox
11*	008/EY38	Junta para fijación humos	32	12/AAL011	Etiqueta de serie
12 #	002/PV12B	Collarín de humos	33 #	01/AAL010	Cámara de combustión
13	004/BR021	Cuña de bisagra	34	02/AA008	Murillo
14	002/BR020	Bisagra	35	10/AA009	Soporte murillo
15	008/ST068/2	Juego de pasadores bisagra	36	04/AA017	Cenicero
16 #	003/AA001A	Puerta	37	03/AAL002	Fundición frontal inferior
17 #	003/AB012A	Maneta puerta	38*	10/EW51	Portador de cenizas (Opcional Extra)
18 #	003/AB055A	Cierre pestillo	39 #	10/BU034	Adaptador de humos trasero vertical (Opcional Extra)
19	008/AA110	Junta de control de aire	40	10/AA081	Espaciador del adaptador de humos trasero vertical
20	010/AA114	Placa de control de aire	41 #	10/AA080	Protector térmico (Opcional Extra)
21	008/BR045	Junta inferior del Airbox			

*Estos elementos no se muestran en el dibujo.
Por favor, especifique el color al realizar el pedido.

Para obtener piezas de recambio, póngase en contacto con su distribuidor local indicando el modelo, el número de pieza y la descripción. En caso de dificultad, póngase en contacto con el fabricante en la dirección indicada. Este dibujo es sólo para fines de identificación.

Charnwood Aire 5 con leñero / lista de piezas

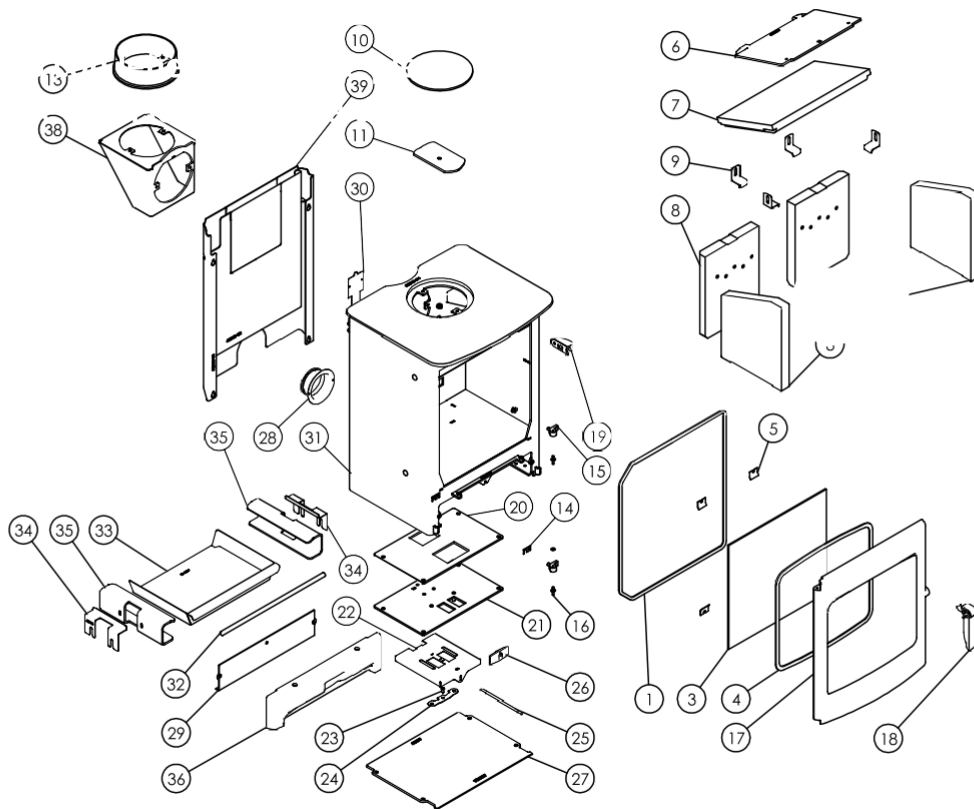


Artículo	Nº pieza.	Descripción	Artículo	Nº pieza.	Descripción
1	008/AB035	Junta puerta	22	004/AB115	Deslizador
2	008/FW29	Adhesivo junta puerta	23	008/ES36/01	Bola de latón
3	006/AB018	Cristal (con junta)	24	004/BR015	Placa de retención del Clicker
4	008/AY45	Junta cristal	25	004/BR016	Varilla de control
5	004/KV23	Soporte cristal	26	008/EZ105	Maneta control de aire
6	010/AB045	Placa deflector	27	010/AB077	Placa base cubierta
7	011/AB031	Deflector	28#	010/AB043	Placa base soporte leñero
8	011/AB028S	Set de refractarios	29	004/CR048	Espiga de entrada de aire
9	004/XV30	Refractario	30	004/AB057	Tapa del Airbox
10	012/TW09	Placa de obturación	31	012/AB011	nº de serie etiqueta
11	010/AY51	Placa sujeción	32#	001/AB010	Cámara de combustión
12*	008/NV38	Junta fijación conducto de humos	33	010/AB007	Murillo, barra delantera
13#	0 0 2 /CH12B	Collarín de humos	34	004/AB017	Cenicero
14	004/BR021	Cuña de bisagra	35	004/AB044	Soporte refractario
15	002/BR020	Bisagra	36	010/AB016	Placa lateral
16	008/ST068/2	Juego pasadores bisagra	37	010/AB085	Placa posterior de soporte leñero
17#	003/AB001A	Puerta	38#	003/AB002	Fundición frontal inferior
18#	003/AB012A	Maneta puerta	39*	010/EW51	Portador de cenizas (Opcional Extra)
19#	003/AB055A	Cierre pestillo	40#	010/TW33	Adaptador de humos tresero vertical (Opcional Extra)
20	008/AB110	Junta control de aire	41#	010/AB080	Protector térmico (Opcional Extra)
21	010/AB130	Placa control de aire			

*Estos artículos no se muestran en el dibujo.

#Especifique el color al realizar el pedido.

Para obtener piezas de recambio, póngase en contacto con su distribuidor local indicando el modelo, el número de pieza y la descripción. En caso de dificultad, póngase en contacto con el fabricante en la dirección indicada.



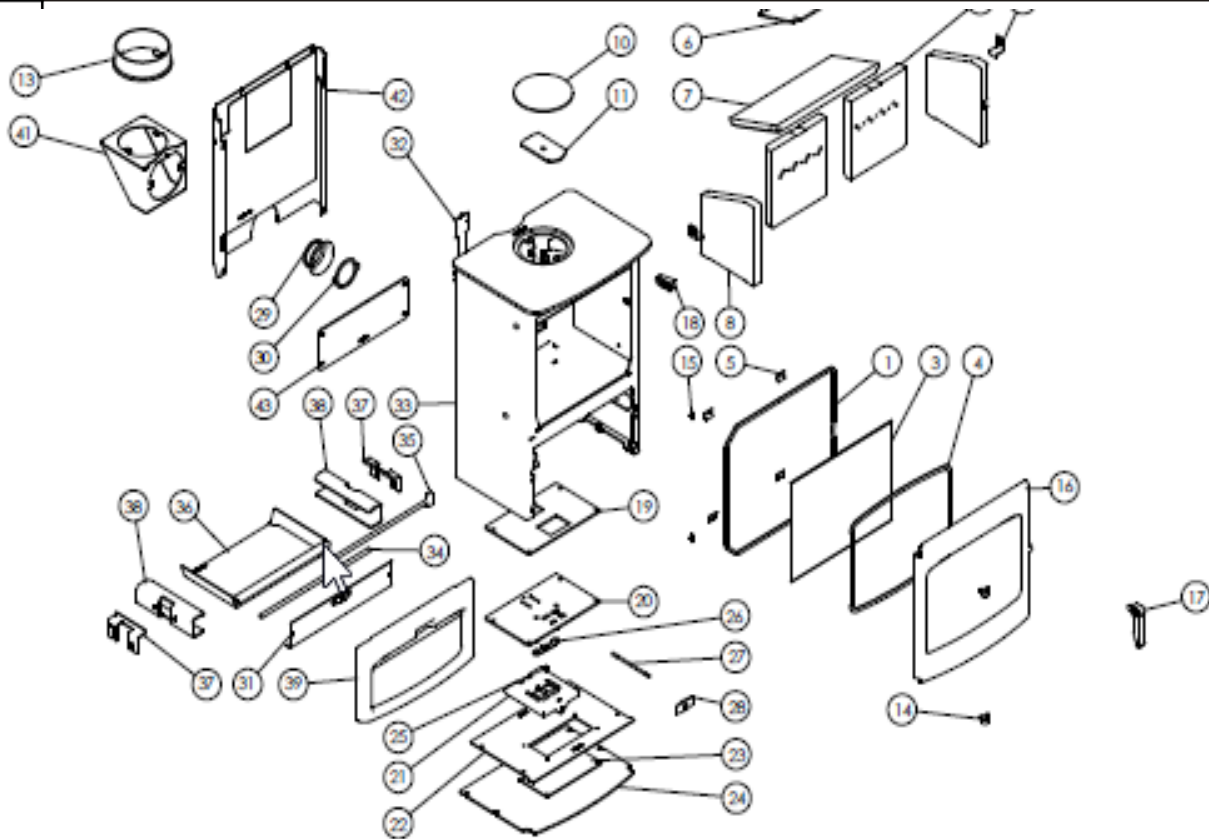
Artículo	Nº pieza.	Descripción	Artículo	Nº pieza.	Descripción
1	008/AB035	Junta puerta	21	010/AB130	Placa control aire
2*	008/FW29	Adhesivo para junta puerta	22	004/AB115	Deslizador
3	006/AB018	Cristal (con junta)	23	008/ES36/01	Pestillo bola latón
4	008/AY45	Junta cristal	24	004/BR015	Placa fijación Clicker
5	004/KV23	Soporte cristal	25	004/BR016	Varilla de control
6	010/AB045	Placa deflector	26	008/EZ105	Maneta de control del aire
7	011/AB031	Deflector	27	010/AB077	Tapa de la base
8	011/AB028S	Set de refractarios	28	004/CRO48	Espiga de entrada de aire
9	004/XV30	Refractario	29	004/AB057	Cubierta del Airbox
10	012/TW09	Placa de obturación	30	012/ABL011	nº de serie etiqueta
11	010/AY51	Placa de sujeción	31#	001/ABL010	Cámara de combustión
12*	008/NV38	Junta fijación humos	32	010/AB007	Murillo frontal delantero
13#	002/CH12B	Collarín de humos	33	004/AB017	Cenicero
14	004/BR021	Cuña de bisagra	34	004/AB044	Soporte refractario
15	002/BR020	Bisagra	35	010/AB016	Placa lateral
16	008/ST068/2	Juego pasadores bisagra	36#	003/ABL002	Fundición frontal interior
17#	003/AB001A	Puerta	37*	010/EW51	Cenicero (Opcional Extra)
18#	003/AB012A	Maneta puerta	38#	010/TW33	Adaptador de humos trasero Vertical (Opcional Extra)
19#	003/AB055A	Cierre pestillo	39#	010/AB080	Protector térmico (Opcional Extra)
20	008/AB110	Junta de control aire			

*Estos artículos no se muestran en el dibujo.

#Especifique el color al realizar el pedido.

Para obtener piezas de recambio, póngase en contacto con su distribuidor local indicando el modelo, el número de pieza y la descripción. En caso de dificultad, póngase en contacto con el fabricante en la dirección indicada.

Este dibujo es sólo para fines de identificación

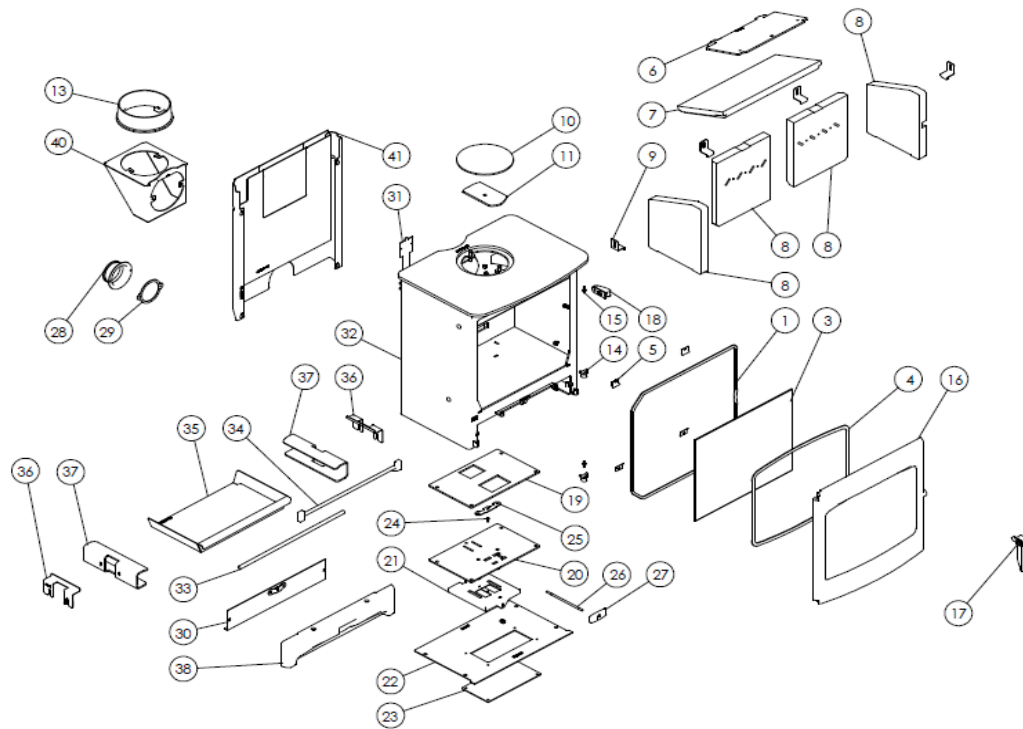


Artículo	Nº de piezas	Descripción	Artículo	Nº de piezas	Descripción
1	008/AC035	Junta Puerta (con adhesive)	23	010/AC078	Placa base de obturación
2	008/FW29	Junta adhesive puerta	24	010/AC043	Placa base leño
3	006/AC018	Cristal (con junta)	25	008/ES36/01	Cierre bola de latón
4	008/AY45	Junta cristal	26	004/BR015	Placa fijación Clicker
5	004/KV23	Soporte cristal	27	004/BR016	Varilla de control
6	010/AC042	Placa deflector	28	008/EZ105	Maneta de control del aire
7	011/AC031	Deflector	29	004/CR048	Espiga de entrada de aire
8	011/AC028S	Juego de refractarios	30	008/CR063	Junta entrada de aire
9	004/XV30	Refractario	31	004/AC057	Tapa caja de aire
10	012/TW09	Placa de obturación	32	012/ACL011	Nº de serie de etiqueta
11	010/AY51	Placa de sujeción	33#	001/ACL010	Cámara de combustión
12#	008/NV38	Junta fijación conducto de humos	34	010/AC007	Murillo barra frontal
13#	002/CH12B	Collarín de salida humos	35	002/AC008	Barra frontal
14	002/BR020	Bisagra	36	004/AC017	Cenicero
15	008/ST068/2	Juego de pasadores bisagra	37	004/AB044	Soporte refractario
16#	003/AC001A	Puerta	38	010/AB016	Placa lateral
17#	003/AB012A	Maneta puerta	39#	003/ACL002	Fundición inferior delantera
18#	003/AB055A	Latch Reciever	40*	010/EW51	Cenicero (Opcional Extra)
19	008/AB110	Junta control de aire	41#	010/TW33	Adaptor de humos trasero vertical (Opcional Extra)
20	010/AC130	Placa control de aire	42#	010/AC080	Protector térmico (opcional Extra)
21	004/AC115	Deslizador	43#	010/AC085	Placa posterior soporte leño
22	010/AC077	Tapa de la base			

*Estos artículos no se muestran en el dibujo.

#Especifique el color al realizar el pedido.

Para obtener piezas de recambio, póngase en contacto con su distribuidor ocal indicando el modelo, el número de pieza y la descripción. En caso de dificultad, póngase en contacto con el fabricante en la dirección indicada. Este dibujo es sólo para fines de identificación.



Artículo	Nº de piezas	Descripción	Artículo	Nº de piezas	Descripción
1	008/AC035	Junta Puerta (con adhesivo)	23	010/AC078	Placa base obturadora
2	008/FW29	Junta adhesive puerta	24	008/ES36/01	Cierre bola de latón
3	006/AC018	Cristal (con junta)	25	004/BR015	Placa fijación Clicker
4	008/AY45	Junta cristal	26	004/BR016	Varilla de control
5	004/KV23	Soporte cristal	27	008/EZ105	Maneta de control de aire
6	010/AC042	Placa deflector	28	004/CR048	Espiga de entrada de aire
7	011/AC031	Deflector	29	008/CR063	Junta de entrada de aire
8	011/AC028S	Juego de refractarios	30	004/AC057	Tapa de caja de aire
9	004/XV30	Refractario	31	012/ACL011	Nº de serie etiqueta
10	012/TW09	Placa de obturación	32#	001/ACL010	Cámara de combustión
11	010/AY51	Placa de sujeción	33	001/AC007	Barra frontal murillo
12#	008/NV38	Junta fijación conducto de humos	34	002/AC008	Barra frontal
13#	002/CH12B	Collarín de salida humos	35	004/AC017	Cenicero
14	002/BR020	Bisagra	36	004/AB044	Soporte refractario
15	008/ST068/2	Juego de pasadores bisagra	37	010/AB016	Placa lateral
16#	003/AC001A	Puerta	38	003/ACL002	Fundición inferior delantera
17#	003/AB012A	Maneta puerta	39#	010/EW51	Cenicero (Opcional Extra)
18#	003/AB055A	Latch Reciever	40*	010/TW33	Adaptor de humos trasero vertical (Opcional Extra)
19	008/AB110	Junta control de aire	41#	010/AC080	Protector térmico (opcional Extra)
20	010/AC130	Placa control de aire			
21	004/AC115	Deslizador			
22	010/AC077	Placa base protectora			

*Estos artículos no se muestran en el dibujo.

#Especifique el color al realizar el pedido.

Para obtener piezas de recambio, póngase en contacto con su distribuidor local indicando el modelo, el número de pieza y la descripción. En caso de dificultad, póngase en contacto con el fabricante en la dirección indicada. Este dibujo es sólo para fines de identificación. dibujo es sólo para fines de identificación.



charnwood 



AJ WELLS & SONS LTD


Bishops Way, Newport, Isla de Wight PO30 5WS, Reino Unido
 Una división de A.J.Wells & Sons Limited registrada en Inglaterra con el número 03809371
 Certificado CE para el cumplimiento de EN13240:2001

20

EN13240:2001

ESTUFAS DE COMBUSTIBLE SÓLIDO

Modelo:	AIRE 3 CON LEÑERO AIRE 3 SIN LEÑERO	AIRE 5 CON LEÑERO AIRE 5 SIN LEÑERO	AIRE 7 CON LEÑERO AIRE 7 SIN LEÑERO
Certificado CE de conformidad N°:	AA11-CPD-2019 AAL11-CPD-2019	AB11-CPD-2019 ABL11-CPD-2019	AC11-CPD-2020 ACL11-CPD-2020
Tipo de combustible:	TRONCOS LEÑA	TRONCOS LEÑA	TRONCOS LEÑA
Potencia Nominal:	3.7kW	5kW	7kW
Emisión de CO en productos de combustión:	0.07	0.09	0.08
Temperatura media de los gases de combustión:	217	230	256
Rendimiento energético:	86	84	82
Partículas (mg/m ³) _n	25	27	22
Distancia mínima a materiales combustibles: Chimenea pared simple:			
Lado:	310	350	420
Posterior:	250	350	360
Chimenea aislada y protección térmica:			
Lado:	310	350	390
Posterior:	100	100	110
Distancia mínima combustible: Chimenea aislada y protección térmica:			
Posterior esquina:	130	275	180
Centro del conducto de humos:	441	563	494
Requisitos cumplidos: BSTv de la ciudad de Munich y la ciudad de Regensburg FBStVO de la ciudad de Aachen y la ciudad de Düsseldorf 1.y 2. nivel 1. BlmSchV de Alemania	P	P	P

EN - PRODUCT FICHE		IT - SCHEDA PRODOTTO		ErP (EU 2015/1187)	
FR - FICHE DE PRODUIT		ES - FICHA PRODUCTO			
MANUFACTURER MARQUE MARCHIO MARCA		 <p>charnwood</p> <p>Bishops Way, Newport, Isle of Wight PO30 5WS, United Kingdom A Division of A.J. Wells & Sons Limited Registered in England No. 03809371</p>			
MODEL MODÈLE MODELLO MODELO		AIRE 3 AIRE 5 AIRE 7 ARC 5 ARC 7 BAY 5 BAY 5 BX BAY 5 VL BEMBRIDGE C-FOUR BLU C-FOUR INSERT C-FIVE BLU C-SIX C-SIX BLU C-EIGHT BLU COUNTRY 4 BLU COUNTRY 6 COVE 3 BLU ISLAND I (AP) ISLAND II (BP) SKYE 5 SKYE 7 C-FOUR C-FIVE C-SEVEN C-SEVEN BLU C-EIGHT COUNTRY 12 COUNTRY 4 COUNTRY 8 COVE 1 COVE 1SR COVE 2 COVE 2 BLU COVE 2SR COVE 3 ISLAND I ISLAND II ISLAND II BLU ISLAND ICT ISLAND III ISLAND III BLU LA10 SLX20 TOR TOR PICO			
EFFICIENCY CLASS CLASSE D'EFFICACITÉ CLASSE DI EFFICIENZA EFICIENCIA ENERGÉTICA		<h1>A +</h1>		<h1>A</h1>	
NOMINAL HEAT OUTPUT TO ROOM PUISSANCE THERMIQUE NOMINALE POTENZA TERMICA NOMINALE POTENCIA NOMINAL		3.7 5.0 7.0 5.0 7.0 5.0 5.0 5.0 5.0 5.0 4.8 5.0 5.0 6.7 5.9 8.0 5.0 6.2 12.0 5.0 8.0 5.0 7.3 4.9 5.0 7.6 7.1 8.3 12.3 4.8 8.6 4.1 4.3 8.3 8.0 8.3 12.3 5.0 8.0 8.0 8.4 12.3 11.0 4.8 5.8 8.4 5.2			
ENERGY EFFICIENCY INDEX INDICE EFFICACITÉ ÉNERGÉTIQUE INDICE DI EFFICIENZA ENERGETICA INDICE DE EFICIENCIA ENERGÉTICA		115.7 112.8 109.9 109.9 108.5 108.5 108.5 108.5 109.9 109.9 107.0 109.9 109.8 109.9 108.5 112.8 107.7 107.0 114.3 109.9 115.7 107.0 104.5 100.8 102.5 105.6 104.1 98.4 102.4 106.7 101.9 106.0 99.3 102.7 99.3 104.7 104.0 104.1 105.6 105.6 101.8 105.6 102.4 100.8 97.0 105.8			
SEASONAL SPACE EFFICIENCY EFFICACITÉ ÉNERGÉTIQUE SAISONNIÈRE POUR LE CHAUFFAGE DES LOCAUX EFFICIENZA ENERGETICA STAGIONALE DI RISCALDAMENTO DI AMBIENTE EFICIENCIA ESPACIO ESTACIONAL		86.0 82.0 82.0 82.0 81.0 81.0 81.0 81.0 82.0 82.0 80.0 82.0 81.9 82.0 81.0 82.0 80.5 80.0 85.0 84.0 86.0 80.0 78.3 75.7 76.9 79.0 78.0 74.1 76.8 79.8 76.5 79.3 74.7 77.0 74.7 78.4 77.9 78.0 79.0 79.0 76.4 79.0 76.8 75.7 73.1 79.2			

Respete las advertencias e instrucciones relativas a la instalación y el mantenimiento que figuran en el manual de funcionamiento e instalación suministrado con la estufa.

*Su distribuidor
principal*

charnwood BISHOPS WAY, NEWPORT, ISLE OF WIGHT PO30 5WS, UNITED KINGDOM
TEL. +44 (0) 1983 537777 • FAX. +44 (0) 1983 537788 • WWW.CHARNWOOD.COM

A Division of A.J. Wells & Sons Limited Registered in England No. 03809311