

## BR72 Redondo: Datos Técnicos

### Quemador de Bioetanol Inteligente (Ø 72 cm)

Mando a distancia, encendido electrónico y detectores de seguridad

1. Datos Técnicos
2. Dimensiones
3. Distancias mínimas de seguridad
4. Funcionamiento



1



### *Controles*

Control remoto, botón encendido/apagado

Contacto libre de tensión para aplicaciones de automatización doméstica y control remoto mediante smartphone o comandos remotos.



### *Encendido - Energía*

A Ignición automática a través de electrónicos de inducción electrónica de bajo voltaje  
Bombas de alimentación con membranas de alta tecnología.

## BR72 Redondo: Datos Técnicos

### Quemador de Bioetanol Inteligente (Ø 72 cm)

Mando a distancia, encendido electrónico y detectores de seguridad



#### *Seguridad*

Sensores electrónicos que detienen la unidad automáticamente en caso de mal funcionamiento (CO<sup>2</sup>, calor, niveles, indicador del tanque, etc.).

2



#### *Estándares*

Todos los dispositivos AFIRE cumplen los siguientes estándares de seguridad:  
CE (Europa), FCC (USA), IC (Canada).



#### *BR72 Datos*



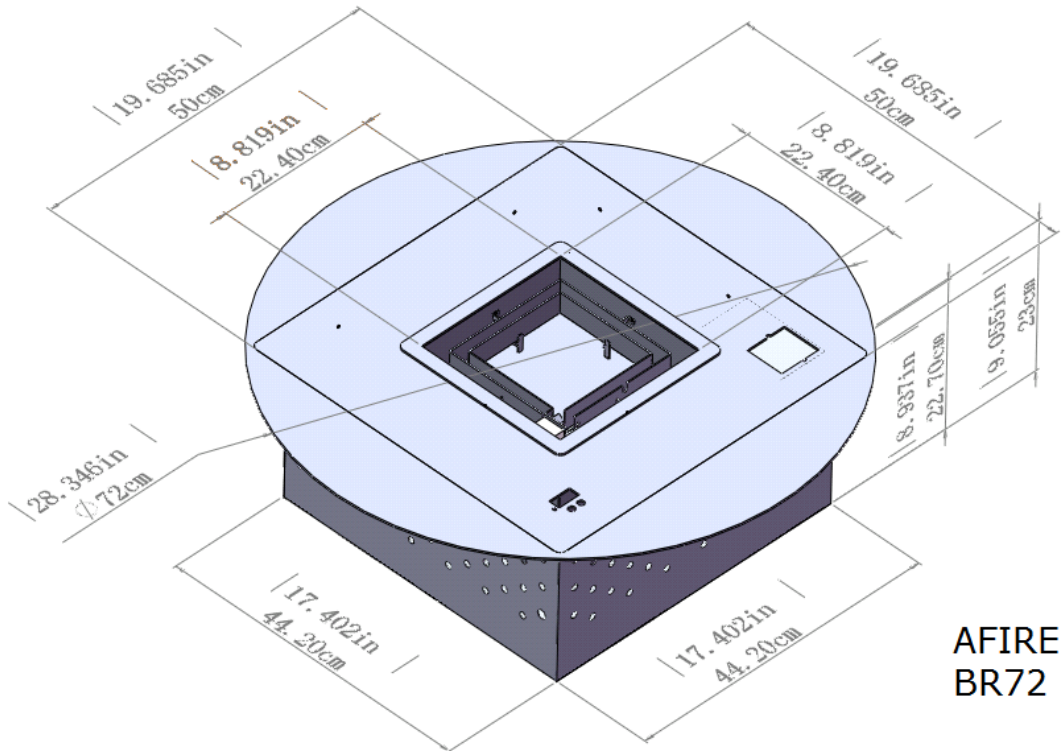
Dimensiones: Ø 72 / 21,3 cm  
Potencia: 8 100 W  
Consumo: 1,3 L/h  
Peso: 28kg  
Capacidad del depósito: 12 L

## BR72 Redondo: Datos Técnicos

### Quemador de Bioetanol Inteligente (Ø 72 cm)

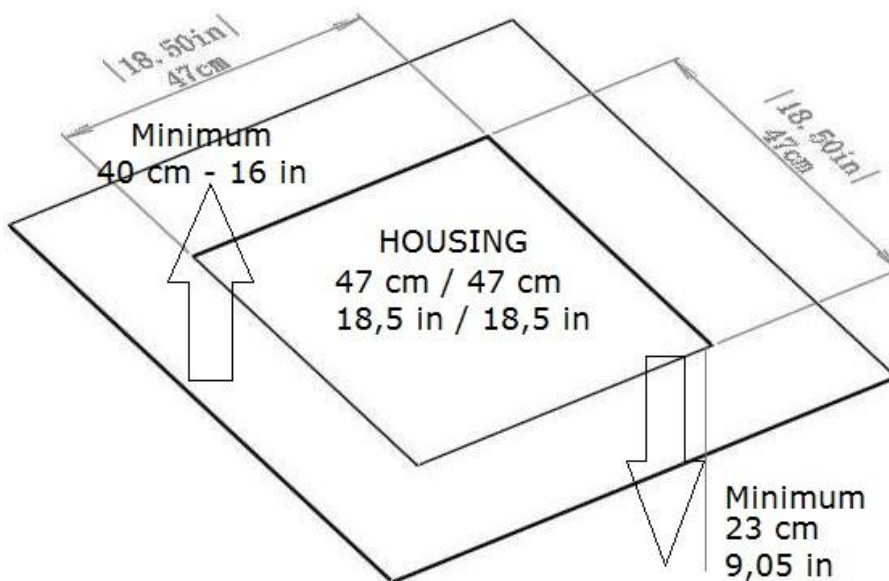
Mando a distancia, encendido electrónico y detectores de seguridad

#### 2. Dimensiones



#### 3. Distancias mínimas de seguridad con los materiales incombustibles

Parte Superior 40 cm - sobre los lados 8 cm - detras 6 cm



## BR72 Redondo: Datos Técnicos

### Quemador de Bioetanol Inteligente (Ø 72 cm)

#### Mando a distancia, encendido electrónico y detectores de seguridad

#### 4. Funcionamiento

##### A. Alimentación :

Conecte el adaptador 12V



##### B. Relleno del depósito

Utilice sólo el etanol 95 - 97 %.

Apriete el botón **2** (Apertura de Puerta).

La compuerta del cierre se desbloquea, retire el tapón y rellene con un embudo.

Cuando el depósito está lleno se produce una alerta sonora y un mensaje de error sobre la pantalla LCD. Poner el tapón y cerrar la compuerta del depósito.

Ésta se bloqueará automáticamente.

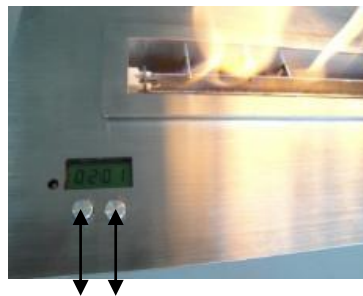


Jamás rellene directamente el quemador, rellenar el depósito.

##### C. Apriete el el botón on/off del aparato (**1**), del telemando o del mando domótico



Botón on / off



Apertura depósito **2 1** Botón on / off



Contacto seco domótico