

ADD Datos Técnicos

Quemadores de Bioetanol para Chimenea Existente Mando a distancia, encendido electrónico y detectores de seguridad

1. Datos Técnicos
2. Dimensiones
3. Colores
4. Funcionamiento



Controles

Control remoto, botón encendido/apagado

Contacto libre de tensión para aplicaciones de automatización doméstica y control remoto mediante smartphone o comandos remotos.

ADD Datos Técnicos

Quemadores de Bioetanol para Chimenea Existente

Mando a distancia, encendido electrónico y detectores de seguridad



Encendido - Energía

A Ignición automática a través de electrónicos de inducción electrónica de bajo voltaje
Bombas de alimentación con membranas de alta tecnología.



Seguridad

Sensores electrónicos que detienen la unidad automáticamente en caso de mal funcionamiento
(CO², calor, niveles, indicador del tanque, etc.).



Estándares

Todos los dispositivos AFIRE cumplen los siguientes estándares de seguridad:
CE (Europa), FCC (USA), IC (Canada).

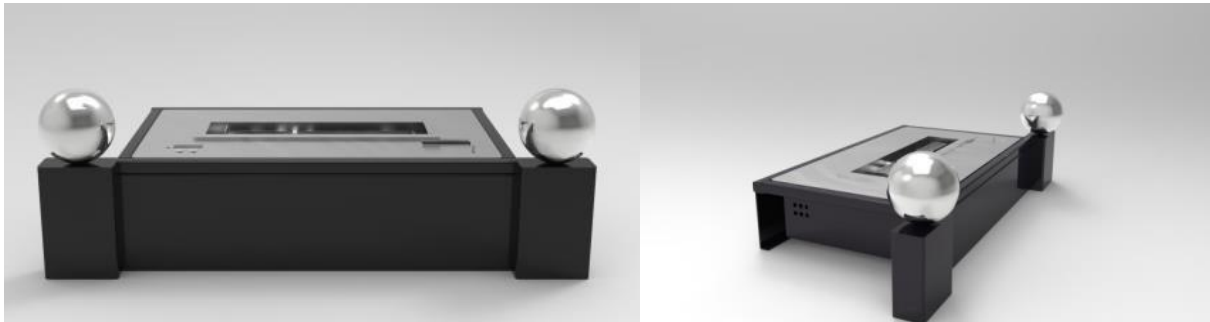
ADD Datos Técnicos

Quemadores de Bioetanol para Chimenea Existente

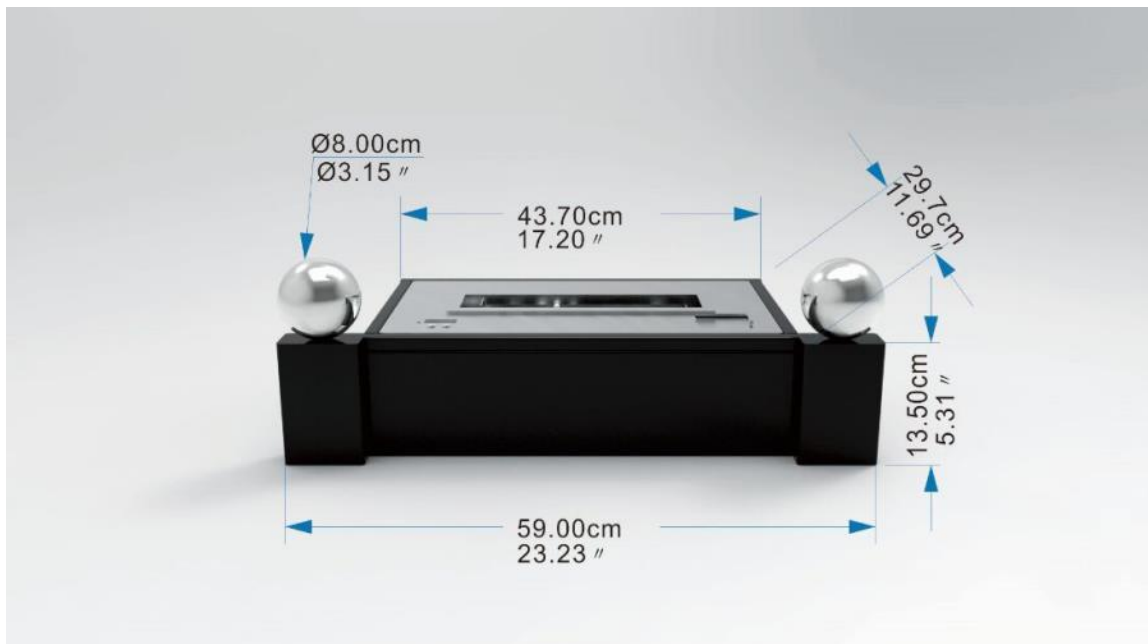
Mando a distancia, encendido electrónico y detectores de seguridad



Data ADD Medium



Potencia: 2 700 W
 Capacidad del depósito: 2,25 L
 Consumo: 0,40 L/H
 Peso: 15 kg



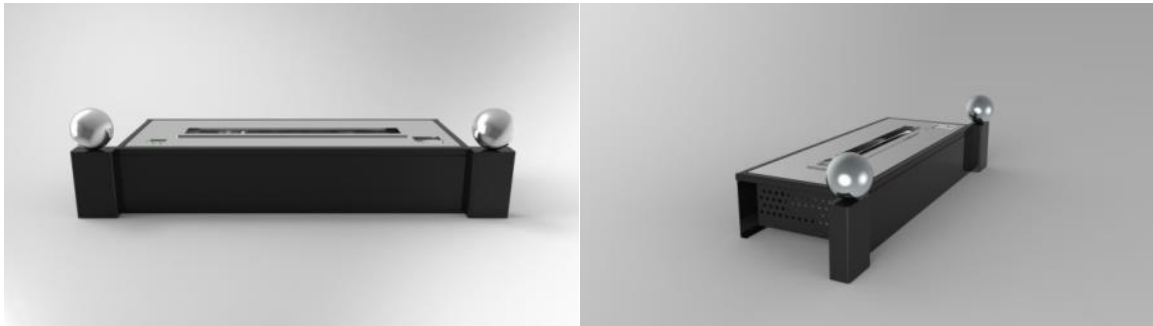
ADD Datos Técnicos

Quemadores de Bioetanol para Chimenea Existente

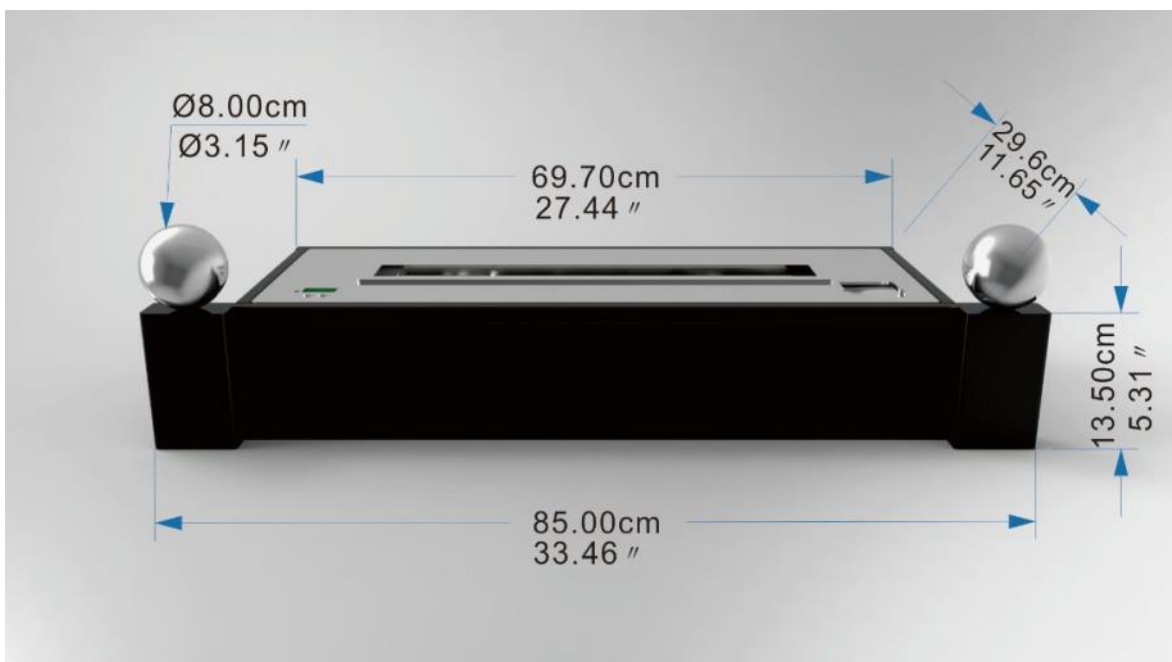
Mando a distancia, encendido electrónico y detectores de seguridad



Data ADD LARGE



Potencia: 3 750 W
 Capacidad del depósito: 4 L
 Consumo: 0,60 L/H
 Peso: 22 kg



ADD Datos Técnicos

Quemadores de Bioetanol para Chimenea Existente
Mando a distancia, encendido electrónico y detectores de seguridad

Los Colores



5

Cuerpo Negro
Quemador : Negro o Acero Inoxidable
Bolas: Blanco – Negro – Acero Inoxidable – Oro



Cuerpo Blanco
Quemador : Negro o Acero Inoxidable
Bolas: Blanco – Negro – Acero Inoxidable – Oro



ADD Datos Técnicos

Quemadores de Bioetanol para Chimenea Existente Mando a distancia, encendido electrónico y detectores de seguridad

4. Funcionamiento

A. Alimentación :

Conecte el adaptador 12V



6

B. Relleno del depósito

Utilice sólo el etanol 95 - 97 %.

Apriete el botón **2** (Apertura de Puerta).

La compuerta del cierre se desbloquea, retire el tapón y rellene con un embudo.

Cuando el depósito está lleno se produce una alerta sonora y un mensaje de error sobre la pantalla LCD. Poner el tapón y cerrar la compuerta del depósito.

Ésta se bloqueará automáticamente.



Jamás rellene directamente el quemador, rellenar el depósito.

C. Apriete el el botón on/off del aparato (**1**), del telemando o del mando domótico



Botón on / off



Apertura depósito **2** **1** Botón on / off



Contacto seco domótico