



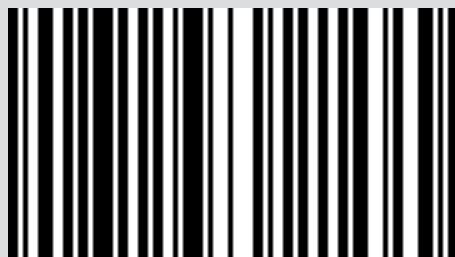
ESTUFA DE PELLET

MALVA Multiair

PARTE 2 - FUNCIONAMIENTO Y LIMPIEZA

Traducción de las instrucciones redactadas en italiano

RED
HEATING



8901957300

ÍNDICE

ÍNDICE	II
10-PRIMER ENCENDIDO	3
11-PANEL DE MANDOS	5
12-OPCIONES DEL MENÚ Y FUNCIONAMIENTO.....	6
13- DISPOSITIVOS DE SEGURIDAD	14
14-ALARMAS	15
15-RECOMENDACIONES PARA UN USO SEGURO	20
16-LIMPIEZAS	21
17-AVERÍAS/CAUSAS/SOLUCIONES	31
18-TARJETA ELECTRÓNICA.....	34

10-PRIMER ENCENDIDO

ADVERTENCIAS ANTES DEL ENCENDIDO

ADVERTENCIAS GENERALES

Retire del brasero del producto y del vidrio todos los componentes que puedan quemarse (manual, etiquetas adhesivas varias y elementos de poliestireno).

Controle que el brasero esté bien puesto y se apoye correctamente en la base.



El primer encendido podría fallar, debido a que el tornillo alimentador está vacío y no siempre consigue cargar a tiempo el brasero con la cantidad de pellet necesaria para el encendido normal de la llama.



CANCELE LA CONDICIÓN DE ALARMA DE AUSENCIA DE ENCENDIDO MANTENIENDO PULSADA UNOS INSTANTES LA TECLA ON/OFF. EXTRAIGA LOS PELLET QUE HAYAN QUEDADO EN EL BRASERO Y REPITA EL ENCENDIDO.

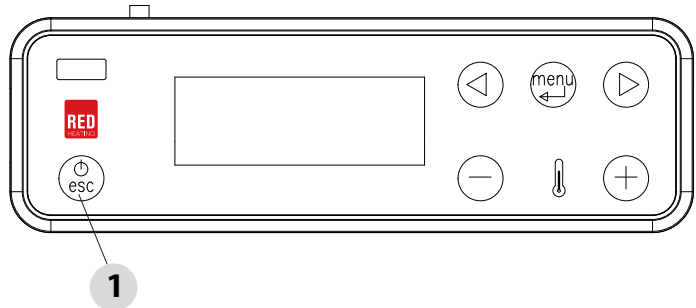
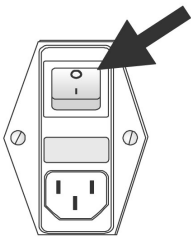
REGULACIONES ANTES DEL PRIMER ENCENDIDO



¡Atención! En el primer encendido se recomienda quitar la parte superior de la estufa para que las eventuales exhalaciones de humo y el olor de pintura puedan eliminarse fácilmente. Ponga en funcionamiento la estufa a la máxima potencia durante unas horas, sin la parte superior, para evitar que los humos de la pintura sobre todo para los revestimientos con colores claros, puedan formar cercos fastidiosos cerca de la parte superior o en los flancos.



Una vez conectado el cable de alimentación en la parte trasera de la estufa, ponga el interruptor, situado en la parte trasera, en la posición (I). Para encender o apagar la estufa, presione la tecla "1" situada en el panel de mandos.




La visualización en el panel será ON con llama intermitente. Cuando la llama deja de parpadear, la estufa ha alcanzado la condición de funcionamiento para el "suministro de potencia".

La temperatura ambiente configurada en la fábrica es de 20°C; si desea modificarla, siga el procedimiento descrito en el menú de regulaciones. Intervenga de igual forma para programar la temperatura del agua de calentamiento y la velocidad del ventilador de ambiente (si está previsto). Para activar un termostato exterior, consulte el apartado específico.

10-PRIMER ENCENDIDO

SUMINISTRO DE POTENCIA

Una vez finalizada la fase de encendido, en el panel aparecerá **ON con la llama fija** en el nivel 3 . Las modulaciones posteriores de la llama a potencias inferiores o superiores se gestionan automáticamente en función de si la estufa ha alcanzado o no la temperatura programada.

(Consulte también “MODOS DE FUNCIONAMIENTO” - “Set Llama”.)

Si después de varios intentos de encendido no se enciende la llama, aunque haya un flujo regular de pellets, compruebe que el brasero esté bien puesto, es decir, que esté **apoyado adhiriéndose a la perfección a su soporte de encaje y que no tenga incrustaciones de ceniza**. Si en este control no se nota ninguna anomalía, quiere decir que puede haber un problema vinculado a los componentes del producto o imputable a una instalación incorrecta.



SAQUE LOS PELLETS DEL BRASERO Y SOLICITE UNA REVISIÓN A UN TÉCNICO AUTORIZADO.

Asegúrese de que no haya pellets o cenizas acumuladas en el brasero debido a un fallo en el encendido. Si no se limpia el brasero antes de volver a encender la estufa, corre el riesgo de que se produzca otro fallo en el encendido e, incluso, una explosión en determinados casos.



Es conveniente garantizar una ventilación adecuada del ambiente durante el encendido inicial, puesto que el producto despiden un poco de humo y olor a pintura.

No permanezca cerca del producto y, como ya se ha dicho, ventile el ambiente. El olor a pintura desaparecerá después de aproximadamente una hora de funcionamiento; recuerde, sin embargo, que no es perjudicial para la salud.

El producto está sometido a expansión y contracción durante las fases de encendido y enfriamiento y, por tanto, puede emitir ligeros chirridos.

Este fenómeno es absolutamente normal puesto que la estructura es de acero laminado, y no debe considerarse como un defecto.



¡NO INTENTE ALCANZAR DE INMEDIATO LAS PRESTACIONES DE CALEFACCIÓN! EL PRODUCTO REQUIERE ALGUNAS HORAS DE FUNCIONAMIENTO PREVIO.

Es sumamente importante asegurarse de no sobrecalentar enseguida el producto y llevarlo a alcanzar gradualmente la temperatura requerida usando al principio potencias bajas.

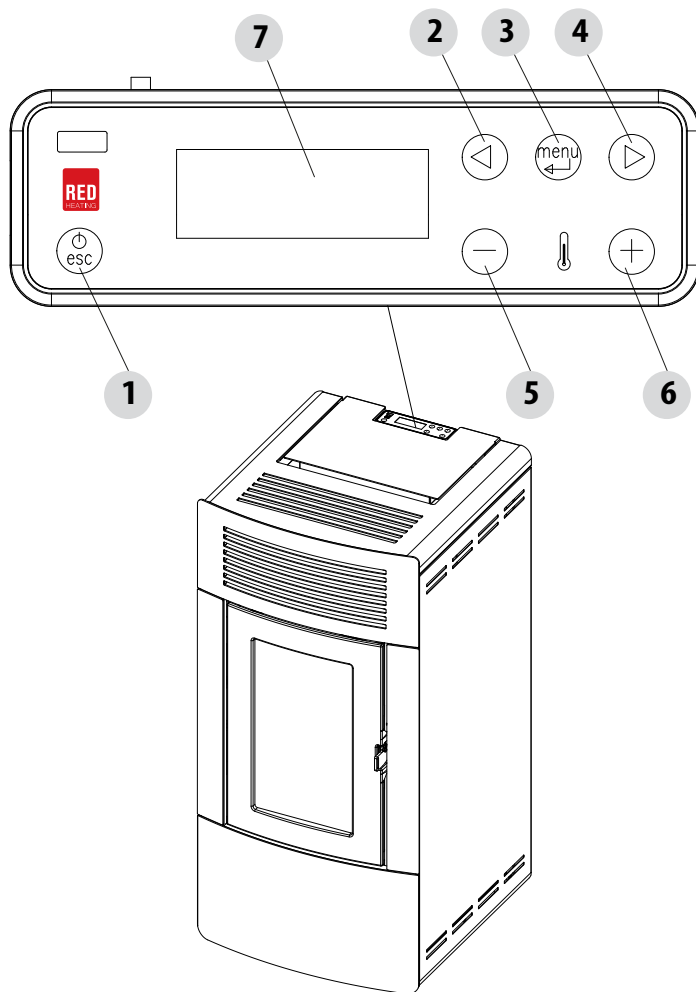
De esta forma se evitan daños a las soldaduras y a la estructura de acero.



Evite tocar el producto durante el primer encendido, puesto que la pintura en esta fase se endurece. Si se toca la pintura, la superficie de acero puede quedar descubierta.

De ser necesario, retoque la pintura con el spray del color indicado.

11-PANEL DE MANDOS



LEYENDA

- | | |
|--|---|
| 1. Encendido/apagado de la estufa | 5. Disminuir conf. temperatura/funciones de programación. |
| 2. Desplazamiento por el menú de programación con disminución. | 6. Incrementar conf. temperatura/funciones de programación. |
| 3. Menú | 7. Pantalla. |
| 4. Desplazamiento por el menú de programación con incremento. | |

12-OPCIONES DEL MENÚ Y FUNCIONAMIENTO

MENÚ PRINCIPAL

Se enciende presionando la tecla 3 (menú). Los elementos a los que se puede acceder son:

- Fecha y hora
- Timer (temporizador)
- Sleep ([función noche] solo con la estufa encendida)
- Configuraciones
- Información

Configuración de la fecha y la hora

Para configurar la fecha y la hora, siga estos pasos:

- Presione la tecla “menú”.
- Seleccione “Fecha y hora”.
- Confirme presionando “menú”.
- Desplácese con las flechas y seleccione de una en una las variables que desea modificar: Día, horas, minutos, día núm., mes, año.
- Seleccione “menú” para confirmar.
- Con las teclas +/-, proceda a las modificaciones.
- Por último, presione “menú” para confirmar y “esc” para salir.

CONFIGURACIÓN DEL MODO PROGRAMADO (TIMER [TEMPORIZADOR]) - Menú principal



La configuración del día y de la hora actuales es fundamental para el funcionamiento correcto del temporizador.

Hay seis programas TIMER configurables. Para cada uno, el usuario puede decidir el horario de encendido y de apagado y los días de la semana en que está activo.

Cuando uno o varios programas están activos, el panel muestra alternativamente el estado de la estufa y TIMER “n”, donde “n” es el número correspondiente a los programas timer activados, separados cada uno por un guión.

Ejemplo:

TIMER 1 Programa timer 1 activo.

TIMER 1-4 Programas timer 1 y 4 activos.

TIMER 1-2-3-4-5-6 Programas timer todos activos.

EJEMPLO DE PROGRAMACIÓN

Con la estufa encendida o apagada:

- entre en el MENÚ,
- desplácese con las flechas <> hasta el elemento TIMER,
- presione la tecla “Menú”
- El sistema propone “P1” (Presionar las teclas <> para los siguientes timer P2,P3, P4, P5, P6)
- Para activar “P1”, presione la tecla “Menú”;
- presione +/- y seleccione “ON”;
- confirme con la tecla “Menú”.

Ahora se propondrá como horario de inicio las 00:00, con las teclas +/-, regule el horario de inicio y presione la tecla “menú” para confirmar. El siguiente paso propone como hora de apagado un horario 10 minutos superior al configurado para el encendido; presione la tecla + y regule el horario de apagado; confirme con la tecla “menú”.

Seguidamente se propondrán los días de la semana en los que activar o no el temporizador recién programado. Con la teclas - o +, destaque con fondo blanco el día en que desea activar el temporizador y confirme con la tecla “menú”. Si no confirma ningún día de la semana, el programa TIMER no estará activado en la pantalla de estado.

Proceda con la programación de los siguientes días, o bien presione “ESC” para salir. Repita el procedimiento para programar el resto de temporizadores (timer).

12- OPCIONES DEL MENÚ Y FUNCIONAMIENTO

EJEMPLOS DE PROGRAMACIÓN:

P1			P2		
on	off	day	on	off	day
08:00	12:00	mon	11:00	14:00	mon
Estufa encendida desde las 08:00 a las 14:00					

P1			P2		
on	off	day	on	off	day
08:00	11:00	mon	11:00	14:00	mon
Estufa encendida desde las 08:00 a las 14:00					

P1			P2		
on	off	day	on	off	day
17:00	24:00	mon	00:00	06:00	tue
Estufa encendida desde las 17:00 del lunes a las 06:00 del martes					

NOTAS PARA EL FUNCIONAMIENTO DEL TIMER (TEMPORIZADOR)

- La activación con TIMER siempre tiene lugar con la última temperatura y la ventilación programadas (o con las programaciones por defecto 20 °C y V3, si nunca se han modificado).
- La hora de encendido va de las 00:00 a las 23:50.
- Si la hora de apagado no está todavía memorizada, se propone la hora de encendido a + 10 minutos.
- Un programa TIMER apaga la estufa a las 24:00 de un día y otro programa la enciende a las 00:00 del día siguiente; la estufa permanece encendida.
- Un programa propone un encendido y apagado en horarios comprendidos en otro programa TIMER; si la estufa ya está encendida, la puesta en marcha no tendrá ningún efecto y se activará el OFF de la estufa.
- Con la estufa encendida y el TIMER activo, presione la tecla OFF. La estufa se apagará y volverá a encenderse automáticamente según el horario siguiente previsto por el TIMER.
- Con la estufa apagada y el TIMER activo, presionando la tecla ON, la estufa se encenderá y se apagará de acuerdo con el horario previsto en el TIMER activo.

FUNCIÓN SLEEP (menú principal)

La función SLEEP solo se activa con la estufa encendida y permite programar rápidamente la hora a la que debe apagarse el aparato.

Para configurar la función SLEEP, siga estos pasos:

- Entre en MENÚ.
- Desplácese hasta el elemento SLEEP con las flechas <>.
- Presione Menú.
- Con las teclas +/-, regule la hora de apagado deseada.

El panel propone un horario de apagado 10 minutos después del horario actual, regulable con la tecla 6 hasta el día siguiente (es decir, se puede aplazar el apagado hasta un máximo de 23 horas y 50 minutos).

Si se activa la función SLEEP con TIMER activo, la primera tiene prioridad, por lo que la estufa no se apagará en el horario previsto por el TIMER, sino a la hora establecida por la función SLEEP, incluso si es posterior al apagado previsto por el TIMER.

12-OPCIONES DEL MENÚ Y FUNCIONAMIENTO

MODOS DE FUNCIONAMIENTO MENÚ DE REGULACIONES

Las configuraciones en el menú "Regulaciones" determinan el modo de funcionamiento de la estufa.

Para acceder al menú de regulaciones, siga estos pasos:

- Presione las teclas +/-.
- Desplácese con las flechas < > y seleccione "Set T Amb." o "Set T Ventilación" o "Set Llama".
- Presione "Menú" para entrar en la opción elegida.
- Modifique con las teclas +/-.
- Presione "menú" para confirmar y "esc" para salir.

Set T Amb - esta función permite programar la temperatura que se desea alcanzar en el lugar de instalación de la estufa, de mínimo 5 °C a máximo 35 °C. Cuando esta condición se cumple, la estufa se pone en un estado que corresponde a los valores mínimos de consumo (llama y velocidad del ventilador del aire caliente al mínimo), para luego retomar los valores configurados cuando la temperatura ambiente baja a menos del umbral programado.

NOTA IMPORTANTE: El punto situado a la derecha de la temperatura ambiente leída en la pantalla del panel de mandos, indica el medio grado (ej. 23.° equivale a 23.5°C).

Set Vent - Esta función permite seleccionar la velocidad deseada para el ventilador de ambiente de 1 a 5.

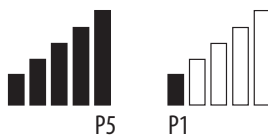
Set Llama - Esta función permite regular la potencia de la llama desde un mínimo de 1 a un máximo de 5. Los niveles de potencia corresponden a un valor diferente de consumo del combustible; configurando 5, se calienta el ambiente en un tiempo menor, configurando 1, se puede mantener la temperatura en ambiente constante durante más tiempo. La regulación de la llama se ajusta automáticamente al mínimo cuando el valor de temperatura programado se satisface.

VISUALIZACIÓN CON LA ESTUFA ENCENDIDA

si todas las barras están completas, la estufa funciona con una potencia de llama 5.

Si solo está completa una barra, la estufa funciona con una potencia de llama 1.

Si las barras parpadean, está en curso una limpieza automática.



12- OPCIONES DEL MENÚ Y FUNCIONAMIENTO

MENÚ DE CONFIGURACIONES

El menú de CONFIGURACIONES permite intervenir en los modos de funcionamiento de la estufa.

- a. Idioma
- b. Limpieza (mostrada solo con la estufa apagada).
- c. Carga del tornillo sin fin (mostrada solo con la estufa apagada).
- d. Sonidos
- e. Termostato externo (activación).
- f. Auto Eco (activación).
- g. t Apagado Eco (por defecto, 10 minutos).
- h. Receta de pellet.
- i. Var. % rpm humos.
- j. Prueba de los componentes (mostrada solo con la estufa apagada)
- k. Función "deshollinador" (solo puede activarse con la estufa encendida, para comprobar las emisiones in situ).
- l. Menú técnico.

a - Idioma

Para seleccionar el idioma, siga estos pasos:

- Presione la tecla "menú".
- Desplácese con las flechas y seleccione "Configuraciones".
- Presione "menú" para confirmar.
- Desplácese con las flechas y seleccione "idioma".
- Presione "menú" para confirmar.
- Con las teclas +/-, seleccione el idioma deseado (IT/EN/DE/FR/ES/NL/PL/DK/SLO)
- Presione "menú" para confirmar y "esc" para salir.

b - Limpieza

Para seleccionar "Limpieza" (solo con la estufa apagada), siga estos pasos:

- Presione la tecla "menú".
- Desplácese con las flechas y seleccione "Configuraciones".
- Presione "menú" para confirmar.
- Desplácese con las flechas y seleccione "Limpieza".
- Presione "menú" para confirmar.
- Con las teclas + -, seleccione "On".
- Presione "Esc" para salir.

c - Carga del tornillo sin fin

Para seleccionar "Carga del tornillo sin fin" (solo con la estufa apagada), siga estos pasos:

- Presione la tecla "menú".
- Desplácese con las flechas y seleccione "Configuraciones".
- Presione "menú" para confirmar.
- Desplácese con las flechas y seleccione "Carga del tornillo sin fin".
- Presione "menú" para confirmar.
- Con la tecla +, active la carga del tornillo sin fin.
- Presione "Esc" para salir.

12-OPCIONES DEL MENÚ Y FUNCIONAMIENTO

d - Sonidos

Esta función está deshabilitada por defecto; por tanto, para habilitarla, siga estos pasos:

- Presione la tecla "menú".
- Desplácese con las flechas y seleccione "Configuraciones".
- Presione "menú" para confirmar.
- Desplácese con las flechas y seleccione "sonidos".
- Presione "menú" para confirmar.
- Con las teclas +/-, seleccione "On/Off".
- Presione "menú" para confirmar y "esc" para salir.

e - Termostato exterior (consulte el capítulo específico)

f - Auto-Eco activación (consulte el capítulo específico)

Para seleccionar la función Auto-Eco, siga estos pasos:

- Presione la tecla "menú".
- Desplácese con las flechas y seleccione "Configuraciones".
- Presione "menú" para confirmar.
- Desplácese con las flechas y seleccione "Auto-Eco".
- Presione "menú" para confirmar.
- Con las teclas + -, seleccione "On".
- Presione "menú" para confirmar y "esc" para salir.

g - t Apagado Eco (consulte el capítulo específico)

Para seleccionar la función t apagado - Eco, siga estos pasos:

- Presione la tecla "menú".
- Desplácese con las flechas y seleccione "Configuraciones".
- Presione "menú" para confirmar.
- Desplácese con las flechas y seleccione t apagado-Eco".
- Presione "menú" para confirmar.
- Con las teclas + -, introduzca los minutos (de 1 a 30').
- Presione "menú" para confirmar y "esc" para salir.

MODO AUTO ECO (consulte el apartado sobre activación y apagado)

Para activar el modo "Auto Eco" y regular el tiempo, consulte los apartados 8 f y 8 g, respectivamente.

La posibilidad de regular el "t apagado ECO" deriva de la necesidad de lograr un correcto funcionamiento en los diferentes ambientes donde puede instalarse la estufa y evitar apagados y encendidos continuos en caso de que la temperatura ambiente esté afectada por cambios repentinos (corrientes de aire, ambientes poco aislados, etc.).

El procedimiento de apagado desde el modo ECO se activa automáticamente. Cuando la demanda de potencia del correspondiente dispositivo se satisface (sonda ambiente + 1°C/termostato exterior de contacto abierto), empieza la cuenta atrás del tiempo "t apagado ECO" (de fábrica 5 minutos; modificable accediendo al menú "Configuraciones"). Durante esta fase, la visualización del panel está en ON con la llama pequeña y se alterna con Crono (si está activo) - Eco activo. En la pantalla, concretamente en la parte superior, se muestran los minutos para indicar la cuenta atrás para Eco Stop. La llama pasa a P1 y se mantiene en esa posición hasta que se cumple el tiempo "t apagado Eco" programado; si las condiciones siguen cumpliéndose, el aparato pasa a la fase de apagado. El cómputo del apagado desde ECO se pone a cero si uno de los dispositivos necesita de nuevo potencia.

Cuando empieza el proceso de apagado, en el panel aparece: Off - Eco Activo - llama pequeña intermitente.

Una vez alcanzadas las condiciones de estufa apagada, el panel muestra OFF-ECO Activo con el símbolo de llama apagado.

Para volver a encender desde ECO deben cumplirse simultáneamente estas condiciones:

- sonda ambiente -1°C, o bien termostato externo de contacto cerrado (al menos durante 20" para evitar falsas demandas)
- Deben haber pasado 5 minutos desde el apagado.

12- OPCIONES DEL MENÚ Y FUNCIONAMIENTO

h - Receta de pellet

Esta función sirve para adecuar la estufa al pellet que va a utilizarse. De hecho, como en el mercado hay muchos tipos de pellet, el funcionamiento de la estufa es muy variable según si la calidad del combustible es mejor o peor. Si el pellet tiende a atascarse en el brasero por un exceso de carga de combustible, o en caso de que la llama esté siempre alta incluso con potencias bajas y, viceversa, si la llama está baja, se puede disminuir/aumentar la aportación de pellet en brasero:

Los valores disponibles son:

-3 = Disminución del 20% respecto de la configuración de fábrica.

-2 = Disminución del 13% respecto de la configuración de fábrica.

-1 = Disminución del 6% respecto de la configuración de fábrica.

0% Ningún cambio.

3 = Aumento del 10% respecto de la configuración de fábrica.

2 = Aumento del 6% respecto de la configuración de fábrica.

1 = Aumento del 3% respecto de la configuración de fábrica.

Para modificar la receta, siga estos pasos:

- Presione la tecla "menú".
- Desplácese con las flechas y seleccione "Configuraciones".
- Presione "menú" para confirmar.
- Desplácese con las flechas y seleccione "Receta de pellet".
- Presione "menú" para confirmar.
- Con las teclas +/-, modifique el %.
- Presione "menú" para confirmar y "esc" para salir

i - Variación % rpm humos

Si la instalación tiene dificultades para evacuar los humos (ausencia de tiro o incluso presión en el conducto), se puede aumentar la velocidad de expulsión de los humos y de las cenizas. Esta modificación permite resolver de manera correcta todos los problemas de obstrucción de pellet en el brasero y la formación de sedimentos en el fondo del mismo, que puedan surgir debido al uso de combustibles de mala calidad o que liberen mucha ceniza. Los valores disponibles oscilan entre -30% y +50% con variaciones de 10 puntos porcentuales cada vez. La variación en negativo puede ser útil en caso de que la llama sea demasiado baja.

Para modificar el parámetro, siga estos pasos:

- Presione la tecla "menú".
- Desplácese con las flechas y seleccione "Configuraciones".
- Presione "menú" para confirmar.
- Desplácese con las flechas y seleccione "Var. rpm humos".
- Presione "menú" para confirmar.
- Con las teclas +/-, modifique el %.
- Presione "menú" para confirmar y "esc" para salir

j - Prueba de los componentes

Solo puede realizarse con la estufa apagada y permite seleccionar los componentes que deben probarse:

- **Bujía:** se enciende durante un tiempo fijo de 1 minuto durante el cual el panel muestra los segundos de la cuenta atrás.
- **Tornillo sin fin (alimentador):** se alimenta durante un tiempo fijo de 1 minuto durante el cual el panel muestra los segundos de la cuenta atrás.
- **Aspirador:** se activa a 2500 rpm durante un tiempo fijo de 1 minuto durante el cual el panel muestra los segundos de la cuenta atrás.
- **Intercambiador:** permite realizar la prueba en V5 durante un tiempo fijo de 1 minuto durante el cual el panel muestra los segundos de la cuenta atrás.

Para activar la función "Prueba de componentes" (solo con la estufa apagada), siga estos pasos:

- Presione la tecla "menú".
- Desplácese con las flechas y seleccione "Configuraciones".

12-OPCIONES DEL MENÚ Y FUNCIONAMIENTO

- Presione “menú” para confirmar.
- Desplácese con las flechas y seleccione “Prueba de componentes”.
- Presione “menú” para confirmar.
- Con las teclas +/-, seleccione la prueba que desea efectuar.
- Presione “menú” para confirmar y “esc” para salir

k - Función Deshollinador (solo para encargados del mantenimiento)

Esta función solo puede activarse con la estufa encendida y con suministro de potencia y fuerza de funcionamiento en modo de calefacción con los parámetros P5 y con ventilador (si está presente) en V5. Deben tenerse en cuenta posibles correcciones porcentuales de la carga/ventilación de humos. La duración de este estado es de 20 minutos; en el panel se visualiza la cuenta atrás.

En cualquier momento, el técnico puede interrumpir esta fase presionando rápidamente la tecla ON/OFF.

Para activar la función “Deshollinador”, siga estos pasos:

- Presione la tecla “menú”.
- Desplácese con las flechas y seleccione “Configuraciones”.
- Presione “menú” para confirmar.
- Desplácese con las flechas y seleccione “Función deshollinador”.
- Presione “menú” para confirmar.
- Con las teclas +/-, seleccione “On” (por defecto Off).
- Presione “menú” para confirmar y “esc” para salir

l - Menú técnico

Para acceder al menú técnico, hay que llamar a un centro de asistencia ya que es necesaria una contraseña para entrar.

Para intervenir en el “menú técnico”, siga estos pasos:

- Presione la tecla “menú”.
- Desplácese con las flechas y seleccione “Configuraciones”.
- Presione “menú” para confirmar.
- Desplácese con las flechas y seleccione “Menú técnico”.
- Presione “menú” para confirmar.
- Con las teclas +/-, seleccione “Tipo de producto”, “Service”, “Memorias contadores”, “Parámetros”.
- Presione “menú” para confirmar y “esc” para salir

MENÚ DE INFORMACIÓN

- Tipo de producto
- Versión de Firmware
- Software Info
- Horas totales
- N.º de encendidos
- Rpm del aspirador
- T. de los humos
- Tensión del intercambiador
- Carga del tornillo sin fin
- Llama

12- OPCIONES DEL MENÚ Y FUNCIONAMIENTO

CONEXIÓN DEL TERMOSTATO EXTERIOR (opcional)



*El termostato de ambiente no está montado en la estufa, por lo que debe ser instalado por un técnico especializado.
¡ATENCIÓN!*

Los cables eléctricos no deben tocar las partes calientes de la estufa.

La temperatura de la estufa también puede ser controlada por un termostato de ambiente exterior. Debe colocarse en una posición intermedia con respecto al local de instalación para garantizar una mayor correspondencia entre la temperatura de calefacción demandada a la estufa y la temperatura suministrada efectivamente por la misma.

Conecte los cables procedentes del termostato exterior al borne "Term opc" de la tarjeta N100 instalada en la estufa.

Active el termostato exterior (configuración de fábrica OFF) siguiendo estos pasos:

- Presione la tecla "menú".
- Desplácese con las flechas hasta "Configuraciones".
- Seleccione presionando "menú".
- Desplácese de nuevo con las flechas hasta "Termostato exterior".
- Seleccione presionando "menú".
- Presione las teclas +/-.
- Para activar el termostato exterior, seleccione "On".
- Presione la tecla "Menú" para confirmar.
- Presione la tecla "esc" para salir.

Una vez habilitado el termostato exterior, en el panel aparecerá, en lugar de la temperatura detectada por la sonda montada en la estufa, ON o OFF, según si el termostato exterior solicita o no calor.

ON si el contacto del termostato exterior está cerrado; **OFF** si el contacto está abierto.

13- DISPOSITIVOS DE SEGURIDAD

DISPOSITIVOS DE SEGURIDAD

La estufa cuenta con los siguientes dispositivos de seguridad.

PRESOSTATO

Controla la presión en el conducto de humos. Su función es bloquear el tornillo sin fin de carga de pellet cuando la descarga está obstruida o cuando hay contrapresiones significativas. (viento)

SONDA DE TEMPERATURA DE HUMOS

Detecta la temperatura de los humos y habilita la puesta en marcha, o interrumpe el funcionamiento del producto cuando la temperatura de los humos desciende por debajo del valor preconfigurado.

TERMOSTATO DE CONTACTO EN EL DEPÓSITO DE COMBUSTIBLE

Si la temperatura supera el valor de seguridad configurado, detiene inmediatamente el funcionamiento de la estufa.

SEGURIDAD ELÉCTRICA

La estufa está protegida contra las fluctuaciones bruscas de corriente por un fusible general que se encuentra en el panel de mandos situado en la parte posterior de la estufa. También hay otros fusibles para la protección de las tarjetas electrónicas, situados en las mismas.

VENT. DE HUMOS

Si el ventilador se detiene, la tarjeta electrónica bloquea enseguida el suministro de pellet y aparece el mensaje de alarma.

MOTORREDUCTOR

Si el motorreductor se para, la estufa sigue funcionando hasta que se apaga la llama por falta de combustible, y hasta que no alcanza el nivel mínimo de enfriamiento.

AUSENCIA MOMENTÁNEA DE TENSIÓN

Si la falta de tensión eléctrica es inferior a 10", la estufa vuelve al estado de funcionamiento anterior; si es superior, efectúa un ciclo de enfriamiento/encendido.

ENCENDIDO FALLIDO

Si durante la fase de encendido no se produce ninguna llama, la estufa entra en condición de alarma.



ESTÁ PROHIBIDO ALTERAR LOS DISPOSITIVOS DE SEGURIDAD

El fabricante declina toda responsabilidad por daños a personas y cosas si la estufa NO se utiliza respetando las instrucciones proporcionadas en este manual. Asimismo, declina toda responsabilidad por daños a personas y cosas debidos al incumplimiento de las reglas referidas en este manual y además:



Al realizar las operaciones de mantenimiento, limpieza y reparación, adopte todas las medidas y/o precauciones necesarias.

- *No altere los dispositivos de seguridad.*
- *No quite los dispositivos de seguridad.*
- *Conecte la estufa a un sistema eficiente de evacuación de humos.*
- *Controle antes que el ambiente donde se instalará esté adecuadamente ventilado.*

Sólo después de haber solucionado la causa que ha generado la activación del sistema de seguridad, se puede encender el producto y restablecer así el funcionamiento automático de la sonda. Para saber qué anomalía se ha producido, hay que consultar el manual, que describe lo que hay que hacer según el mensaje de alarma que aparece en el aparato.

14-ALARMAS

SEÑALIZACIÓN DE ALARMAS

Cuando se verifica una condición de funcionamiento diferente de la prevista para el funcionamiento regular de la estufa, se produce una condición de alarma.

El panel de mandos indica el motivo de la alarma activada. La señalización acústica no está prevista para las alarmas A01-A02 para no molestar al usuario de noche cuando falta pellet en el depósito.

Señalización del panel	Tipo de problema	Solución
A01	La llama no se enciende	Controle el nivel de pellet en el depósito. Compruebe que el brasero esté colocado correctamente en su soporte y que no presente incrustaciones ni material no quemado. Compruebe que la bujía se calienta. Vacíe y limpie a fondo el brasero antes de volver a encender el producto.
A02	Apagado anómalo de la llama.	Controle el nivel de pellet en el depósito.
A03 Alarma del termostato	La temperatura del depósito de pellets supera el umbral de seguridad configurado.	Espere a que termine la fase de enfriamiento, anule la alarma y vuelva a encender la estufa configurando la carga de combustible al mínimo (menú CONFIGURACIONES - Receta de pellet). Si la alarma persiste, póngase en contacto con el centro de asistencia. Compruebe si el ventilador de ambiente funciona correctamente.
A04	Sobretemperatura de los humos.	Reduzca la carga del pellet (menú CONFIGURACIONES - Receta pellet); controle la limpieza del brasero.
A05 Alarma de los dispositivos de seguridad	Intervención del presostato de humos	Compruebe si la chimenea está obstruida o la puerta abierta.
	Puerta de carga del combustible	Cierre la puerta. Baje el nivel de combustible en el depósito.
	Puerta de la estufa abierta	Cierre la puerta
A08	Funcionamiento anómalo ventilador de humos.	Anule la alarma y vuelva a encender la estufa. Si la alarma persiste, póngase en contacto con el centro de asistencia.
A09	Alarma de la sonda de humos.	Anule la alarma y vuelva a encender la estufa. Si la alarma persiste, póngase en contacto con el centro de asistencia.
Service	Aviso de mantenimiento periódico (no bloquea el sistema).	Si durante el encendido aparece este mensaje parpadeante, esto significa que las horas de funcionamiento establecidas antes del mantenimiento han terminado. Póngase en contacto con el centro de asistencia.

PUESTA A CERO DE LA ALARMA

Para poner a cero la alarma es necesario mantener pulsada durante unos instantes la tecla 1 (ESC). La estufa realiza un control para determinar si la causa de la alarma persiste o no.

En el primer caso se visualizará nuevamente la alarma, en el segundo caso se pondrá en OFF.

Si la alarma persiste, póngase en contacto con el centro de asistencia.

14-ALARMAS

APAGADO NORMAL (en el panel: OFF con llama intermitente).

Al presionar la tecla de apagado o cuando hay una indicación de alarma, la estufa entra en la fase de apagado térmico que prevé la ejecución automática de las siguientes fases:

- Interrumpe la carga del pellet.
- El ventilador de ambiente mantiene la velocidad programada hasta alcanzar la temperatura de apagado.
- El ventilador de humos se configura al máximo y se mantiene en esa posición durante 10 minutos, transcurridos los cuales, si la T de humos ha descendido por debajo del umbral de apagado, se apaga definitivamente; de lo contrario, pasa a la velocidad mínima hasta alcanzar dicho umbral y después se apaga.
- Si la estufa se apaga regularmente, pero, por inercia térmica, la temperatura de los humos supera de nuevo el umbral, se reactiva la fase de apagado a la velocidad mínima hasta que vuelve a bajar la temperatura.

APAGÓN CON LA ESTUFA ENCENDIDA

En aquellos casos en los que falta tensión de red (APAGÓN), la estufa se comporta de la siguiente forma:

- Apagón inferior a 10'': reanuda el funcionamiento en curso;
- Si se produce una falta de alimentación superior a 10'' con la estufa encendida o en la fase de encendido, cuando la estufa vuelve a recibir alimentación, se sitúa en la condición del funcionamiento anterior con el siguiente procedimiento:
 1. Efectúa un enfriamiento activando el extractor de humos al mínimo durante 10' y pasa al siguiente punto.
 2. La estufa se sitúa en la condición de funcionamiento previa al apagón.

Durante la fase 1, el panel muestra ON BLACK OUT.

Durante la fase 2, el panel muestra Encendido.

Si durante las fase 1 la estufa recibe órdenes desde el panel, impartidas, por tanto, manualmente por el usuario, entonces la estufa interrumpe la fase de restablecimiento del apagón y se enciende o apaga según la orden recibida.

APAGÓN SUPERIOR A 10'' CON LA ESTUFA EN FASE DE APAGADO

Si se produce una pérdida de alimentación SUPERIOR A 10'' con la estufa en fase de apagado, cuando ésta recibe alimentación de nuevo, arranca en modo de apagado, incluso si la temperatura de los humos ha descendido entretanto por debajo de los 45°C. Esta última fase se puede saltar presionando la tecla 1 (esc) (pasa a encendido) y volviéndola a presionar (reconoce que la estufa está apagada).

APAGÓN SUPERIOR A 10'' CON LA ESTUFA APAGADA POR ECOSTOP

Cuando se restablece el suministro eléctrico, se recarga un temporizador (timer) durante 5 minutos como si la estufa estuviese en fase de apagado; si durante estos 5 minutos hay una demanda de calor, la estufa no se pone en marcha.

ALARMA DE LOS DISPOSITIVOS DE SEGURIDAD A05

La alarma de dispositivos de seguridad comprende la intervención del presostato de humos, de la puerta de carga de combustible y de la puerta de estufa abierta.

La intervención de la alarma será de 60 segundos después de que se interrumpa el funcionamiento de la estufa (ej. cuando se superan los 60 segundos con la puerta de carga de pellet abierta se activa la alarma A05).

14-ALARMAS

ALARMA A05 Y VALORES MÍNIMOS DE DEPRESIÓN INTERNA EN LOS DEPÓSITOS DE PELLET DE LOS PRODUCTOS DE CIERRE ESTANCO

En caso de intervención frecuente de la alarma A05:

A05 Alarma de los dispositivos de seguridad	Intervención del presostato de humos	Compruebe si la chimenea está obstruida o la puerta abierta.
	Puerta de carga del combustible	Cierre la puerta. Baje el nivel de combustible en el depósito.
	Puerta de la estufa abierta	Cierre la puerta

hay que comprobar algunos puntos para conocer la naturaleza del problema y, de ser necesario, intervenir en algunas regulaciones y/o en los dispositivos de seguridad para restablecer el funcionamiento correcto del aparato.

Sin embargo, cabe recordar que cualquier regulación o modificación que intervenga en los dispositivos de seguridad, debe realizarse exclusivamente si EL PRODUCTO ESTÁ INSTALADO EN CONFORMIDAD CON LAS NORMAS Y LAS LEYES VIGENTES Y SI HA SIDO SOMETIDO A UN MANTENIMIENTO CORRECTO POR PARTE DE PERSONAL AUTORIZADO Y ESPECIALIZADO. Las modificaciones realizadas para permitir el funcionamiento del producto incluso en condiciones reglamentarias, pueden provocar graves daños a personas y cosas.



¡Atención!

Las regulaciones solo deben ser llevadas a cabo por personal autorizado y cualificado bajo su responsabilidad y habiendo comprobado previamente la conformidad de la instalación. El fabricante declina toda responsabilidad por daños a personas o cosas en caso de modificaciones de los dispositivos de seguridad.

El usuario es el único responsable en caso de un uso inadecuado del producto. El fabricante queda eximido de toda responsabilidad civil y penal al respecto.

Serie de estufas equipadas con un presostato instalado en el depósito con punto de toma situado en el fondo, a la derecha del motorreductor. Este sistema protege todo el sistema garantizando la hermeticidad de la estufa durante toda su vida útil.

Es importante entender que, cada vez que se produce una caída de presión significativa, el presostato puede intervenir y puede deberse a:

- Obstrucción del conducto de humos.
- Presencia de un cuerpo extraño en el conducto de humos (pájaros, nidos, rejillas atascadas, etc.).
- Viente que entra en el conducto de humos porque no está protegido o porque se ha realizado una instalación sin conducto de humos o de pared.
- Bajada de aire frío por el conducto de humos.
- Presostato estropeado.
- Bloqueo de la membrana montada dentro del presostato porque ha entrado hollín o polvo de pellet.
- Tapa del depósito de pellet abierta o medio abierta durante más de 60 segundos (60 segundos es el tiempo estimado para cargar el depósito).
- El pellet encastrado entre la tapa del depósito y el depósito impide el cierre estanco de la junta.
- Junta de la tapa del depósito rota/desgastada.
- Junta entre el tornillo sin fin y la caldera estropeada o mal colocada.
- Puerta del hogar abierta o junta gastada.
- Intercambiadores de humos laterales atascados.
- Tapones de inspección con juntas instaladas mal tras un mantenimiento.
- Tornillo sin fin obstruido por pellet comprimido en la parte superior.
- La instalación sea correcta y el conducto de humos/racor de humos no genere obstrucciones evidentes que puedan parar la salida del humo como, por ejemplo: tramos horizontales largos (más de 3 metros), conductos de humo no aislados, descarga del humo "de pared" sin terminales preparados (instalación reglamentada y permitida solo en Francia [ZONAS 3]).
- Instalaciones de aspiración o recirculación del aire interno (ej.: sistemas VMC) que generan depresiones internas superiores a las previstas por la ley (no superiores a 4 Pa).
- Instalación sin canalización del aire comburente; es fundamental comprobar que haya una toma de aire eficiente y específica para la estufa, según las especificaciones referidas en el capítulo 2 de este manual.

Asimismo, la tarjeta electrónica ha sido equipada con un automatismo con temporizador y con contactores para aumentar las revoluciones del extractor de humos (RPM) para restablecer la depresión interna del depósito y, por tanto, el presostato, en caso de que se abra la tapa para realizar una recarga o en caso de caídas de presión inmediatas y esporádicas como, por ejemplo, ráfagas de viento exterior. Si la caída de presión dura más de 60 segundos, el producto se pone en estado de alarma (A05 o A18)

14-ALARMAS

Recordando que el tiro recomendado para el funcionamiento correcto de los productos es de 10 Pa a la máxima potencia y 5 Pa a la mínima (tal como se prevé en la ficha técnica presente en el manual de uso y mantenimiento), es posible que sea necesario, en condiciones peores de tiro (debidas también a la posición del conducto en zonas muy expuestas a eventos atmosféricos como vientos dominantes, nieve, exposición al norte, etc.), realizar regulaciones específicas a fin de garantizar siempre los valores de depresión interna en el depósito previstos.

Para compensar la falta de depresión interna, es suficiente regular la velocidad (RPM) del extractor de humos a fin de garantizar los valores mínimos.

Si se detectan valores de depresiones internas inferiores a los reflejados en las tablas, esto también puede deberse a una escasa hermeticidad de las juntas internas o al simple desgaste del producto con el paso del tiempo.

INSTRUCCIONES OPERATIVAS SOBRE LAS COMPROBACIONES DE DEPRESIÓN Y POSIBLES VARIACIONES DE LAS RPM

Conecte un manómetro a la toma de presión situado en el depósito:

- En el caso de producto con toma de presión específica incluida en el depósito, acceda al punto de toma y conecte el manómetro
- En caso de productos son toma de presión específica, desconecte el tubo del presostato de la toma de presión presente en el depósito; añada una "T" en el tubo para bloquear el circuito conectando el manómetro y vuelva a conectar el tubo a la toma de presión del depósito.

Las regulaciones de la combustión y, consiguientemente, de la depresión interna del depósito, pueden realizarse de dos formas diferentes:

A) Modifique en el MENÚ CONFIGURACIONES el valor de RPM del extractor de humos

- Los valores disponibles van de -3 a +3, que corresponden porcentualmente a:
- RPM: -10% +10% en los productos Active System
- RPM: -30% +50% en los productos NO Active System
- La variación porcentual interviene proporcional y e porcentualmente en todos los valores de potencia (de 1 a 5). La variación porcentual no interviene en fases intermedias de funcionamiento como ENCENDIDO, FIRE ON o APAGADO
- Al aumentar las RPM, aumenta la aspiración y, por tanto, la depresión interna compensando los fenómenos que causan la aparición de la alarma.

B) Interviniendo manualmente en las RPM del motorreductor, en el MENÚ DE PARÁMETROS TÉCNICOS

- El presostato tiene una calibración de 10/20 Pa, lo que significa que se desarma por debajo de 10 Pa de depresión interna del depósito y, para rearmarse, requiere más de 20 Pa de depresión interna
- El valor de depresión a la mínima potencia deben ser siempre superior a los 10 Pa manteniendo también un discreto margen que puede mermarse con el tiempo a causa del desgaste de la junta, etc. (al menos 12/13 Pa)
- El valor de depresión a la máxima potencia debe ser superior a 20 de tal forma que el presostato pueda rearmarse cuando entra en funcionamiento el automatismo de rearmado del presostato. El procedimiento de rearmado del presostato (como, por ejemplo, la apertura de la tapa para la recarga del depósito), prevé que la electrónica lleve durante unos instantes el número de RPM del ventilador de extracción de humos hasta el umbral de POTENCIA 5 (P5). En P5, por tanto, el valor de depresión interna del depósito debe ser siempre > a 20 Pa (aconsejado 22/23 Pa para conservar un margen).
- **IMPORTANTE = Los menús de PARÁMETROS TÉCNICOS están protegidos con contraseña para evitar la introducción accidental por parte del usuario**



¡Atención! El ajuste de fábrica configurado en el producto ha sido estudiado para obtener los datos técnicos certificados. Si hay divergencia de datos (como para la receta de pellet), se pueden modificar los parámetros tal como se refiere más arriba.

Las regulaciones solo deben ser llevadas a cabo por personal autorizado y cualificado bajo su responsabilidad y habiendo comprobado previamente la conformidad de la instalación.

14-ALARMAS

DEPRESIÓN INTERNA DEL DEPÓSITO CON PARÁMETROS DE FÁBRICA Y TIRO DE 5 Pa (MÍNIMO RECOMENDADO)

POWER	P1	P2	P3	P4	P5	VALORES
6 kW	13,7/14,2 Pa	15,1/15,6 Pa	17,1/17,5 Pa	19,1/19,5 Pa	22,0/22,2 Pa	Tiro
	95 °C	110 °C	125 °C	141 °C	165 °C	Temperatura humos
8 kW	13,8/14,3 Pa	15,6/16,1 Pa	17,8/18,0 Pa	21,7/22,2 Pa	26,1/26,6 Pa	Tiro
	104 °C	119 °C	145 °C	148 °C	184 °C	Temperatura humos
10 kW	15,9/16,3 Pa	20,4/20,9 Pa	25,8/26,3 Pa	31,8/32,3 Pa	36,5/37,0 Pa	Tiro
	108 °C	°C	150 °C	°C	230 °C	Temperatura humos
12 kW	16,5/17,3 Pa	20,4/20,9 Pa	25,8/26,3 Pa	31,8/32,3 Pa	36,5/37,1 Pa	Tiro
	118 °C	127 °C	155 °C	172 °C	195 °C	Temperatura humos
14 kW	17,6/18,0 Pa	19,8/20,4 Pa	23,1/23,7 Pa	28,9/29,6 Pa	37,8/38,2 Pa	Tiro
	118 °C	131 °C	161 °C	187 °C	210 °C	Temperatura humos

NOTA Los valores de depresión indicados pueden diferir ± 1 Pa en función de la temperatura de los humos. De igual forma, la temperatura de los humos puede diferir ± 10 °C en función de la calidad del combustible o el nivel de limpieza del producto.

Modificación de las revoluciones del ventilador de humos

Si la instalación supone dificultades para la evacuación de los humos (ausencia de tiro o incluso presión en el conducto), se puede aumentar la velocidad de expulsión de los humos y de las cenizas. Esta modificación permite resolver de manera correcta todos los problemas de obstrucción de pellet en el brasero y la formación de sedimentos en el fondo del mismo, que puedan surgir debido al uso de combustibles de mala calidad o que liberen mucha ceniza. Los valores disponibles oscilan entre -30 % y +50 % con variaciones de 10 puntos porcentuales cada vez. La variación en negativo puede ser útil en caso de que la llama sea demasiado baja.

Para modificar el parámetro, siga estos pasos:

- Presione la tecla "menú".
- Desplácese con las flechas y seleccione "Configuraciones".
- Presione "menú" para confirmar.
- Desplácese con las flechas y seleccione "Var. rpm humos".
- Presione "menú" para confirmar.
- Con las teclas +/-, modifique el %.
- Presione "menú" para confirmar y "esc" para salir

15-RECOMENDACIONES PARA UN USO SEGURO



SOLAMENTE UNA INSTALACIÓN CORRECTA Y UN MANTENIMIENTO Y LIMPIEZA ADECUADAS DEL EQUIPO, PUEDEN GARANTIZAR EL FUNCIONAMIENTO CORRECTO Y UN USO SEGURO DEL PRODUCTO.

Queremos informarle de que conocemos casos de funcionamientos anómalos de productos de calefacción doméstica de pellet, debidos esencialmente a instalaciones incorrectas, mantenimientos inadecuados y usos inapropiados.

Le garantizamos que todos nuestros productos son extremadamente seguros y están certificados según los estándares europeos de referencia. El sistema de encendido ha sido probado con extrema atención para aumentar su eficiencia y evitar cualquier problema incluso en las peores condiciones de uso. En cualquier caso y como cualquier otro producto de pellet, nuestros equipos deben instalarse correctamente y deben efectuarse las limpiezas regulares y mantenimientos periódicos, con el fin de garantizar un funcionamiento seguro. Nuestros estudios sugieren que estos funcionamientos incorrectos son debidos sustancialmente, a la combinación de parte o de todos los factores siguientes:

- Los agujeros del brasero obstruidos o el brasero deformado, a causa de un mantenimiento inadecuado, son condiciones que pueden provocar encendidos retardados, generando una producción anómala de gases no quemados.
- El aire de combustión insuficiente debido a un canal de entrada del aire reducido u obstruido.
- El uso de canales de humo que no cumplen los requisitos normativos de instalación y que no garantizan un tiro adecuado.
- La chimenea parcialmente obstruida debido a un mantenimiento inadecuado, que reduce el tiro dificultando el encendido.
- El cono de chimenea terminal no conforme con las indicaciones del manual de instrucciones y por tanto, no idóneo para prevenir los fenómenos potenciales de tiro inverso.
- Este factor es determinante cuando el producto se instala en áreas especialmente ventosas, como las zonas costeras.

La combinación de uno o varios de estos factores podría generar condiciones de funcionamiento incorrecto importante.

Para evitar esta avenencia, es fundamental garantizar una instalación del producto en conformidad con las normativas vigentes.

Además, es fundamenta respetar las siguientes reglas simples:

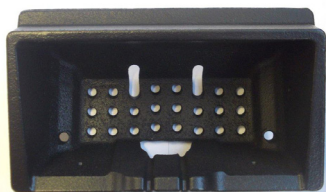
- Después de cada extracción para la limpieza, el brasero debe volver a colocarse siempre correctamente en la posición de trabajo antes de utilizar el producto, eliminando completamente la suciedad residual eventualmente presente en la base de apoyo.
- El pellet nunca debe cargarse manualmente en el brasero, tanto antes del encendido como durante el funcionamiento.
- La acumulación de pellet no quemado como consecuencia de un encendido fallido, debe eliminarse antes de volver a encender el producto. Controle también su colocación correcta en sede y la regularidad de la entrada de aire comburente/salida de humos.
- Si el producto falla repetidamente el encendido, le recomendamos suspender inmediatamente el uso del mismo y contactar con un técnico habilitado para controlar la funcionalidad del producto.

El respeto de estas condiciones es absolutamente suficiente para garantizar un funcionamiento regular y evitar cualquier inconveniente en el producto.

Si no se respetan estas precauciones y durante el encendido se verifica una sobrecarga de pellet en el brasero y una consecuente generación anómala de humo en la cámara de combustión, respete con atención las indicaciones siguientes:

- No desconecte el producto de la corriente eléctrica por ninguna razón: esto pararía el ventilador de aspiración de humos con la consecuente emisión de éstos en el ambiente.
- Abra las ventanas por precaución, para ventilar la habitación de instalación de eventuales escapes de humo en el ambiente (la chimenea podría no funcionar regularmente).
- No abra la puerta: ya que comprometería el funcionamiento regular del sistema de evacuación de humos a la chimenea.
- Simplemente, apague la estufa utilizando el botón de encendido/apagado del panel de control (¡no el botón posterior del enchufe de la alimentación!) y aléjese del producto, a la espera de que el humo se evacue completamente.
- Antes de cualquier intento de re-encendido, limpie completamente el brasero y sus agujeros de paso del aire, de las incrustaciones y del eventual pellet no quemado; vuelva a colocar el brasero en su sede, eliminando los residuos eventuales en su base de apoyo. Si el producto falla repetidamente el encendido, le recomendamos suspender inmediatamente el uso del mismo y contactar con un técnico habilitado para controlar la funcionalidad del producto y de la chimenea.

16-LIMPIEZAS



EJEMPLO DE BRASERO LIMPIO



EJEMPLO DE BRASERO SUCIO

Solamente un mantenimiento y una limpieza adecuadas del producto pueden garantizar la seguridad y el funcionamiento correcto de este.



¡ATENCIÓN!

Todas las operaciones de limpieza de todos los componentes deben realizarse con la estufa totalmente fría y con el enchufe eléctrico desconectado.

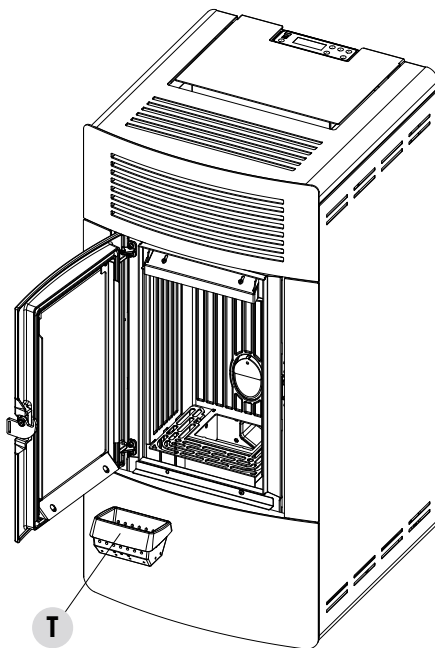
Desconecte el producto de la alimentación 230 V antes de realizar cualquier intervención de mantenimiento"

El producto requiere poco mantenimiento si se utiliza con pellets certificados de alta calidad.

LIMPIEZA DIARIA O SEMANAL A CARGO DEL USUARIO

Limpieza del brasero

Antes de cada encendido, acuérdesse siempre de limpiar y vaciar el brasero "T", eliminando las cenizas y las eventuales incrustaciones que podrían obstruir los orificios de paso del aire y prestando atención a las cenizas calientes. En caso de encendido fallido o si se agota el combustible en el depósito, puede producirse una acumulación de pellet no quemado en el brasero. Vacíe siempre los residuos del brasero antes de encender la estufa. **Solo cuando la ceniza se haya enfriado por completo** se puede utilizar la aspiradora para eliminarla. En este caso, use una aspiradora adecuada para aspirar partículas de pequeño tamaño.



16-LIMPIEZAS

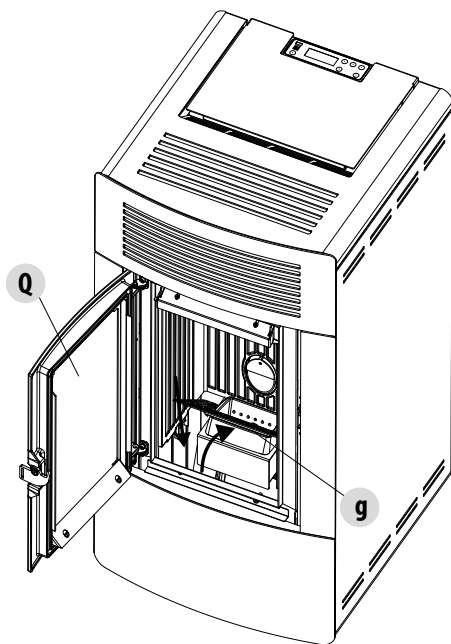


RECUERDE QUE SOLAMENTE CON EL BRASERO BIEN COLOCADO Y LIMPIO SE PUEDE GARANTIZAR EL ENCENDIDO Y EL FUNCIONAMIENTO CORRECTOS DE LA ESTUFA DE PELLETS. EN EL CASO DE UN ENCENDIDO FALLIDO Y DESPUÉS DE CUALQUIER OTRO ESTADO DE BLOQUEO DEL PRODUCTO, ES INDISPENSABLE VACIAR EL BRASERO ANTES DE VOLVER A ENCENDER EL PRODUCTO.

Para una limpieza eficaz del brasero, extraígalo por completo de su soporte y limpie exhaustivamente todos los agujeros y la rejilla puesta en el fondo. Si se usan pellet de buena calidad, normalmente basta con utilizar una brocha para restablecer las perfectas condiciones de funcionamiento del componente.

Limpieza del compartimento de recogida de cenizas

Para la limpieza del compartimento de recogida de cenizas, hay que levantar la rejilla "g" simplemente girándola hasta que se apoye en el hogar de la estufa. Limpie el compartimento eliminando los residuos de ceniza antes de bajar la rejilla "g". Su experiencia y la calidad del pellet son los factores que determinan la frecuencia de la limpieza. **Sin embargo, se recomienda efectuar la limpieza cada 2 o 3 días.**



¡Atención! Una vez concluidas las fases de limpieza, recuerde introducir el brasero y bajar la rejilla "g".

16-LIMPIEZAS

LIMPIEZA DEL VIDRIO

Para la limpieza del vidrio cerámico, se recomienda utilizar una brocha seca o, si está muy sucio, rociar una pequeña cantidad de limpiador específico en spray y pasar luego un paño.



¡ATENCIÓN!

No utilice productos abrasivos y no rocíe el producto para la limpieza del vidrio sobre las partes pintadas ni las juntas de la puerta (cordón de fibra de cerámica).

LIMPIEZA DEL FILTRO DEL AIRE

En la parte trasera de la estufa (para los modelos donde se ha previsto) hay un filtro del aire de malla metálica que sirve para evitar que entre suciedad dentro del cuerpo del motor y del sensor interno.

Se aconseja controlar cada 15/20 días que el filtro esté limpio. Si fuese necesario, retire las pelusillas o el material que se haya depositado encima de éste.

El control y la eventual limpieza deberán intensificarse si están presentes animales domésticos en el local.

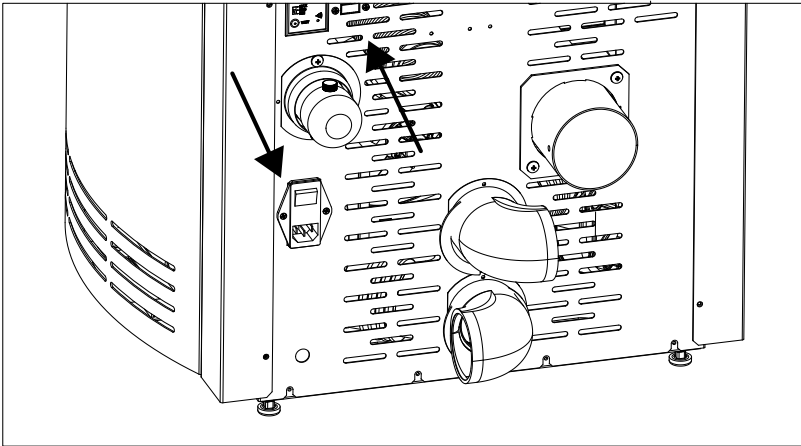
Para la limpieza es suficiente sacar el filtro. Para limpiarlo utilice un pincel o un paño húmedo o aire comprimido. Para volver a colocarlo es suficiente presionar (funciona por encaje).



El filtro está fabricado con red metálica y es blando y deformable al tacto, por tanto, al limpiarlo, preste atención en no chafarlo o dañarlo. En caso de rotura, deberá sustituirlo.

¡ATENCIÓN!

No deje por ningún motivo que la estufa funcione sin el filtro del aire. MCZ no responde por daños a los componentes internos si no se respeta esta prescripción.



16-LIMPIEZAS

LIMPIEZA PERIÓDICA A CARGO DEL TÉCNICO CUALIFICADO

LIMPIEZA DEL INTERCAMBIADOR DE CALOR

A mediados del invierno, **pero sobre todo al final**, es necesario limpiar el compartimento por el que pasan los humos de evacuación. Esta limpieza debe realizarse obligatoriamente para facilitar la eliminación general de todos los restos de la combustión, antes de que el tiempo y la humedad los compacte y dificulten su remoción.

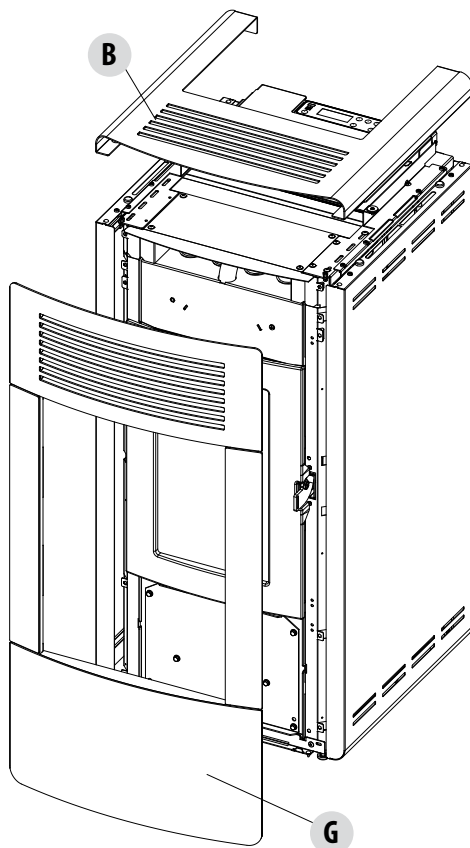


ATENCIÓN:

Es obligatorio que un técnico autorizado y cualificado efectúe las limpiezas periódicas al finalizar la temporada para poder sustituir también las juntas si están desgastadas.

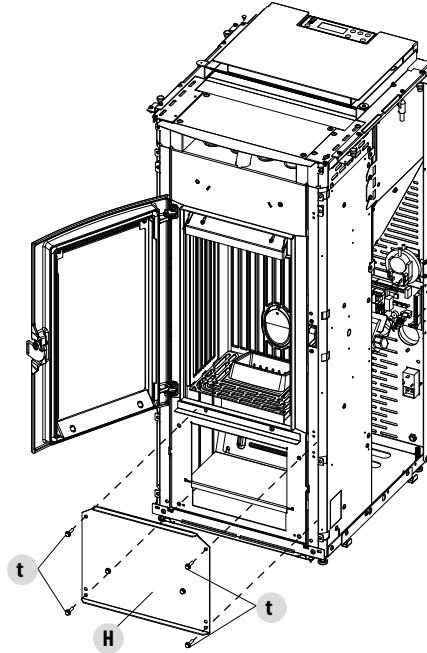
LIMPIEZA COMPARTIMENTO INFERIOR

Para limpiar el compartimento inferior de la ceniza, es necesario quitar la parte superior "B" y el panel estético "G", tal como se indica en la parte 1 del manual.



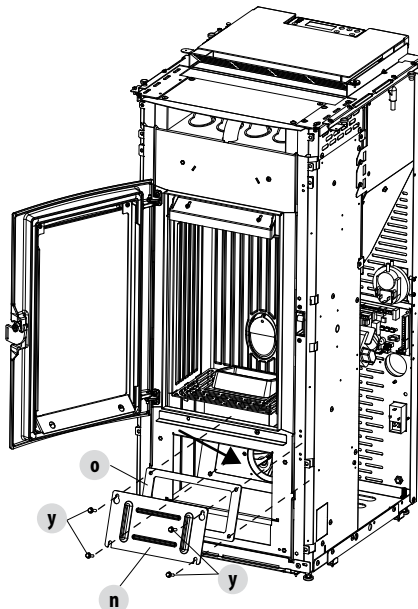
16-LIMPIEZAS

Ahora, quite los cuatro tornillos "t" y retire el tapón "H".



Afloje los cuatro tornillos "y", quite la placa "n" y la junta "o"; con la boquilla del aspirador, quite la ceniza y el hollín acumulados en el intercambiador inferior (extractor de humos) indicado por la flecha.

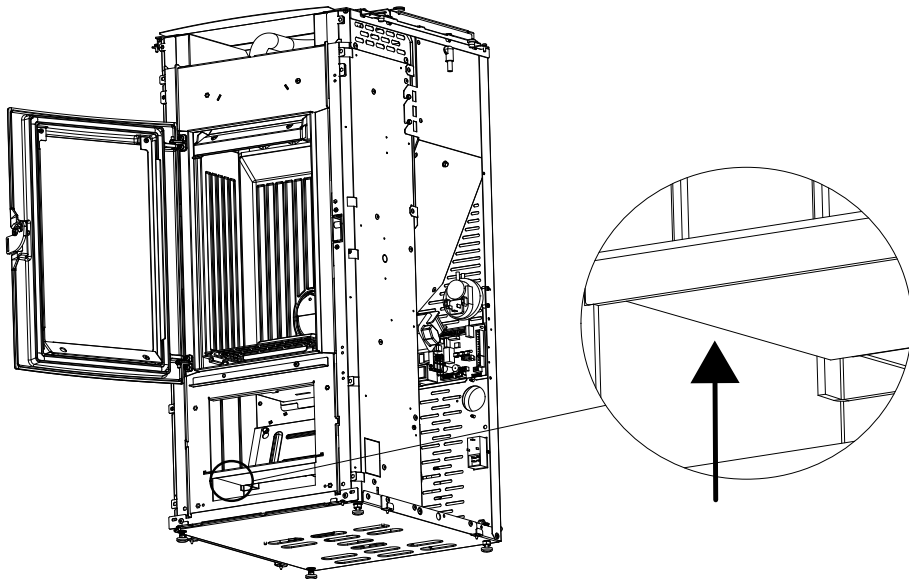
Antes de volver a montar el tapón "n", se aconseja cambiar la junta "o".



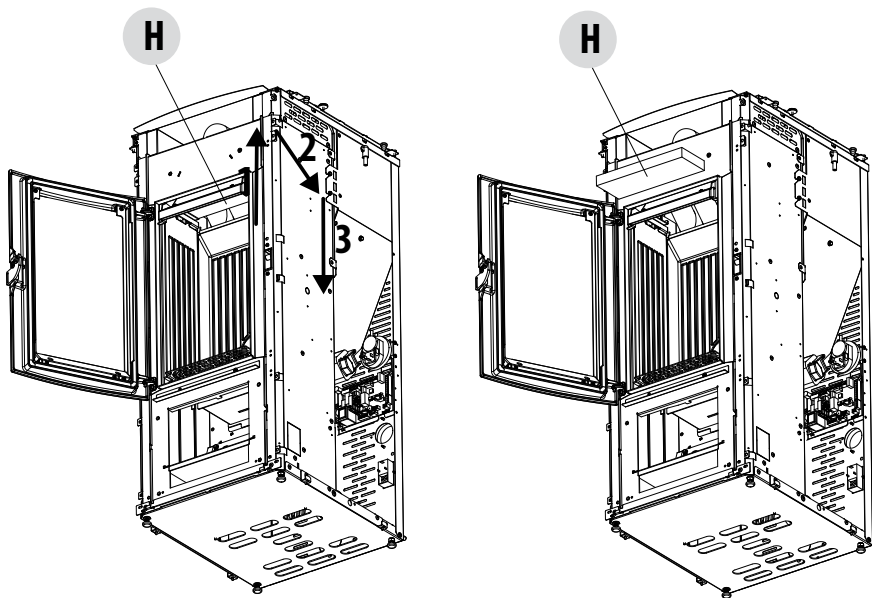
16-LIMPIEZAS

LIMPIEZA DEL INTERCAMBIADOR LIMPIEZA DEL HUECO SUPERIOR

Con la estufa fría, limpie el intercambiador superior. Tras haber quitado el tapón para la limpieza inferior "n" (véase el apartado anterior), con una varilla rígida o un cepillo para botellas, raspe las paredes del hogar (véase la flecha) para desprender la ceniza en el compartimento inferior.

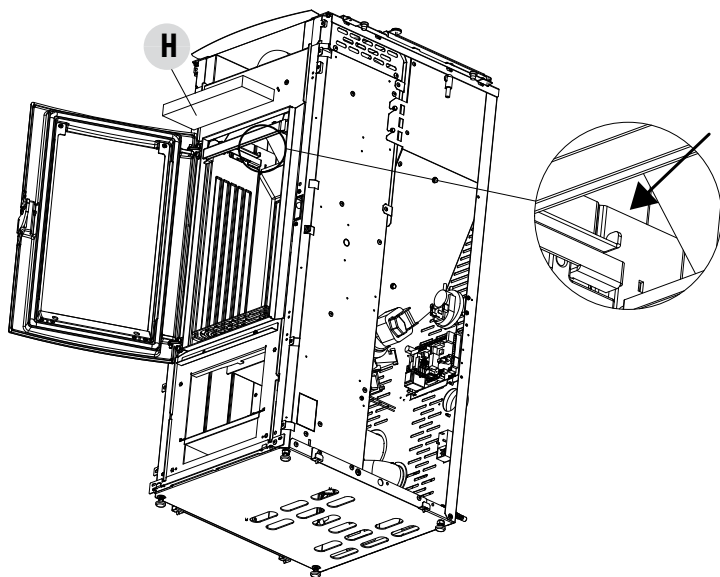


Después, quite la plancha de calorita superior "H"; para ello, abra la puerta del hogar, arriba con las manos, levante la placa de calorita "H", inclínala hacia la derecha o la izquierda para hacerla salir de los soportes y retírela.

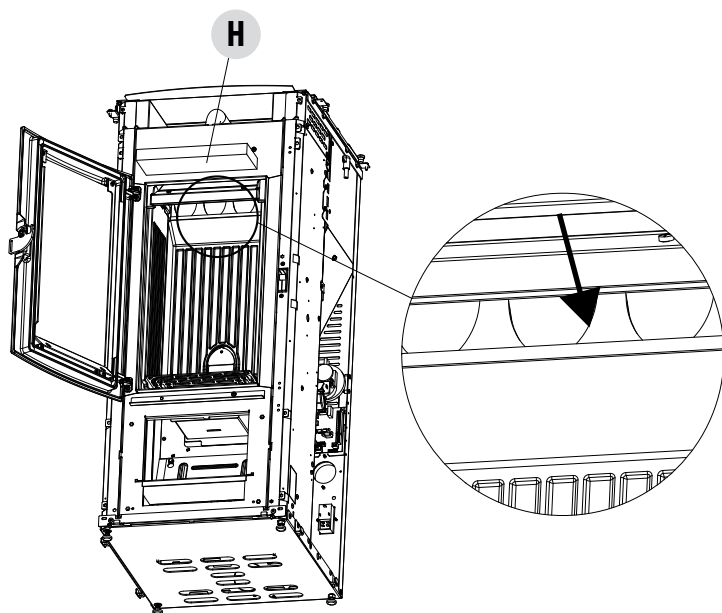


16-LIMPIEZAS

Con una varilla rígida o un cepillo para botellas, raspe las paredes del hogar (véase la flecha - respectivamente a la derecha e izquierda del hogar) para desprender la ceniza en el compartimento inferior.

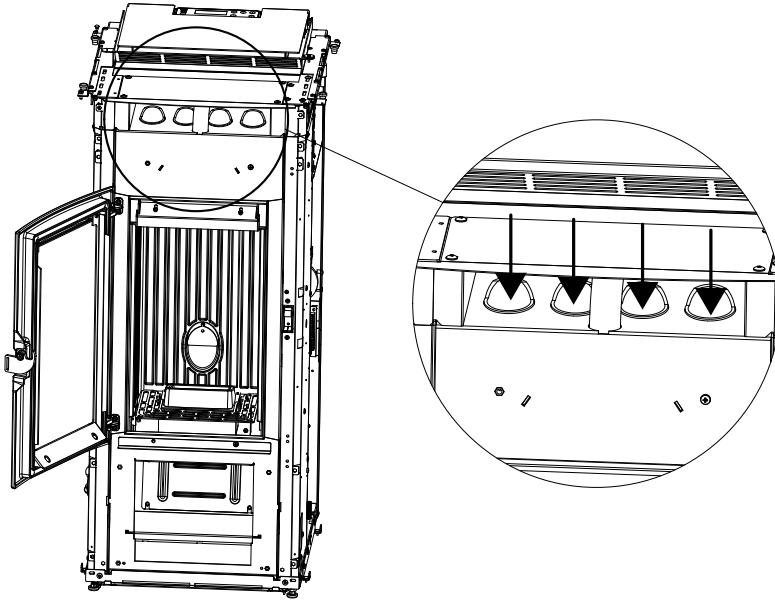


Con la boquilla del aspirador, aspire la ceniza y el polvo acumulados encima del intercambiador (véase la flecha). Después, limpie bien el intercambiador inferior; cambie las juntas y vuelva a montar todo.



16-LIMPIEZAS

En la parte de arriba quite la rejilla "C" o "H" o (en base al modelo) quitando los cuatro tornillos "s" y pase con la boquilla del aspirador cerca de los tubos del intercambiador (vea las flechas) para eliminar el polvo que pueda estar acumulado. Después, limpie bien el intercambiador inferior; cambie las juntas y vuelva a montar todo.



16-LIMPIEZAS

LIMPIEZA DEL CANAL DE HUMOS Y CONTROLES GENERALES

Limpie el sistema de descarga de humos especialmente cerca de los racores en "T", de las curvas y de los posibles tramos horizontales del canal de humos. Para la limpieza periódica del conducto de humos, consulte con un deshollinador cualificado.

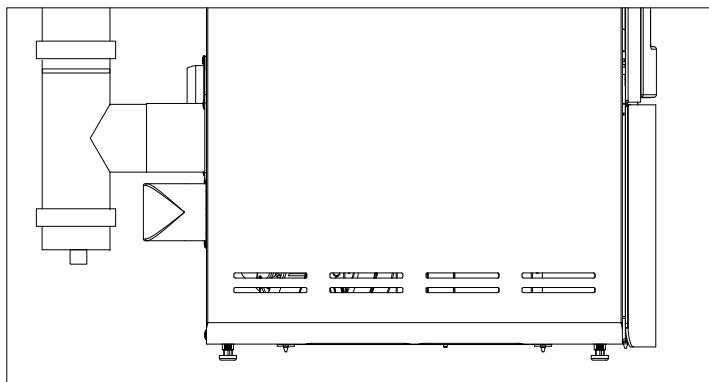
Revise la estanqueidad de las juntas de fibra cerámica presentes en la puerta de la estufa. De ser necesario encargue al revendedor las juntas nuevas para su sustitución, o póngase en contacto con un centro de asistencia autorizado para que realice toda la operación.



ATENCIÓN:

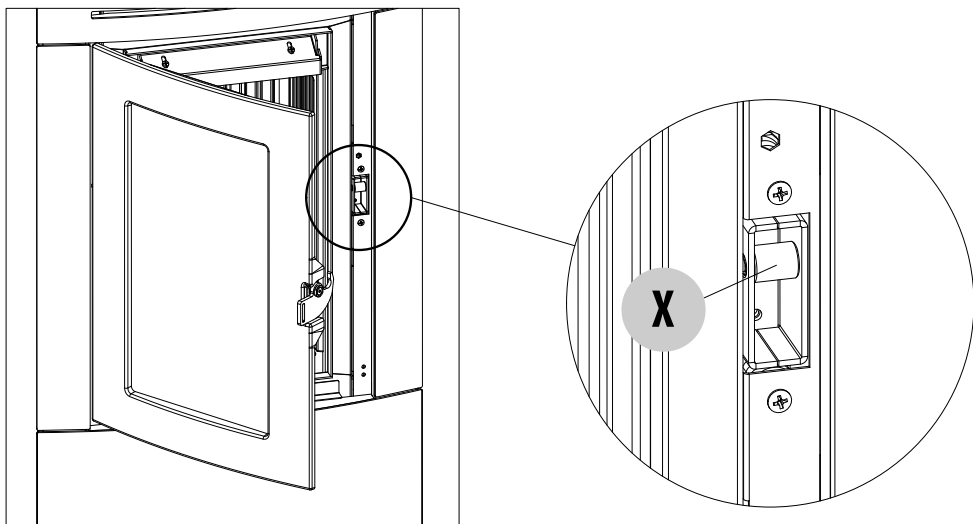
La frecuencia de limpieza del sistema de escape de humos debe determinarse según el uso que se dé a la estufa y al tipo de instalación.

Es aconsejable encomendar las operaciones de mantenimiento y limpieza de fin de temporada a un centro de asistencia autorizado que, además de efectuar estas operaciones, pueda realizar también un control general de los componentes.



CONTROL PERIÓDICO DEL FUNCIONAMIENTO DEL CIERRE DE LA PUERTA

Compruebe que el cierre de la puerta garantice una correcta estanqueidad (mediante la prueba de la "hoja de papel") y que, con la puerta cerrada, el bloque de cierre (X en la figura) no sobresalga de la placa en la que está fijado. En algunos productos, habrá que desmontar el revestimiento estético para poder valorar el saliente anómalo del bloque con la puerta cerrada.

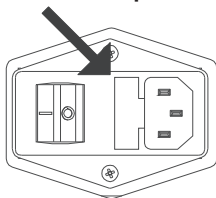


16-LIMPIEZAS

PUESTA FUERA DE SERVICIO (final de temporada)

Al final de cada temporada, antes de apagar el producto, se recomienda sacar todo el pellet del depósito, con la ayuda de una aspiradora de tubo largo. Se recomienda retirar el pellet inutilizado del depósito porque puede retener humedad, desconectar las canalizaciones del aire comburente que puedan llevar humedad al interior de la cámara de combustión, pero sobre todo, solicitar al técnico especializado que dé una capa de pintura en el interior de la cámara de combustión con pinturas de silicona spray (que puede adquirir en cualquier comercio o centro de asistencia técnica CAT) cuando se dispone a realizar las operaciones necesarias de mantenimiento anual programado de fin de temporada. De esta forma la pintura protegerá las partes internas de la cámara de combustión, impidiendo cualquier tipo de proceso de oxidación.

En el período de inactividad del aparato, éste debe estar desconectado de la red eléctrica. Para un nivel de seguridad mayor, sobre todo si hay niños presentes, recomendamos quitar el cable de alimentación.



Si al efectuar el nuevo encendido, presionando el interruptor general situado en el costado del producto, el visualizador del panel de mandos no se enciende, querrá decir que es necesario cambiar el fusible de servicio.

En el costado del producto hay un compartimento portafusibles que se encuentra cerca de la toma de alimentación. Tras haber desenchufado las tomas de corriente, abra la tapa del compartimento portafusibles con un destornillador, y, de ser necesario, sustitúyalos (3,15 A retardado) - operación de competencia de un técnico autorizado y calificado.

CONTROL DE LOS COMPONENTES INTERNOS



¡ATENCIÓN!

El control de los componentes electromecánicos internos debe ser llevado a cabo únicamente por personal cualificado que tenga conocimientos técnicos sobre combustión y electricidad.

Se recomienda efectuar este mantenimiento periódico anual (con un contrato de asistencia programado) que consiste en el control visual y del funcionamiento de los componentes internos. A continuación se resumen las operaciones de control y/o mantenimiento indispensables para el funcionamiento correcto del producto.

	PIEZAS/PERÍODO	1 DÍA	2-3 DÍAS	15/20 DÍAS	1 AÑO
A CARGO DEL USUARIO	Brasero	•			
	Compartimento de recogida de cenizas		•		
	Vidrio		•		
	Filtro de aire (para los modelos donde lo haya)			•	
A CARGO DEL TÉCNICO CUALIFICADO	Intercambiador superior				•
	Intercambiador inferior				•
	Conducto de humos				•
	Juntas				•
	Caja de humos				•
	Funcionamiento del cierre de la puerta				•

* El vaciado del cajón de las cenizas depende de diferentes factores (tipo de pellet, potencia de la estufa, uso de la estufa, tipo de instalación...); su experiencia le aconsejará el tiempo exacto de vaciado

17-AVERÍAS/CAUSAS/SOLUCIONES



ATENCIÓN:

Todas las reparaciones deben ser llevadas a cabo exclusivamente por un técnico especializado con la estufa apagada y la toma de corriente desenchufada.

ANOMALÍA	POSIBLES CAUSAS	SOLUCIONES
La cámara de combustión no está recibiendo pellets.	El depósito de pellet está vacío	Llene el depósito de pellets.
	Hay serrín bloqueando el tornillo alimentador	Vacíe el depósito y quite a mano el serrín del tornillo alimentador para desbloquearlo.
	Motorreductor averiado	<i>Sustituya el motorreductor.</i>
	Tarjeta electrónica defectuosa	<i>Sustituya la tarjeta electrónica.</i>
La llama se apaga o el aparato para automáticamente.	El depósito de pellet está vacío	Llene el depósito de pellets.
	No hay alimentación de pellet	Véase la anomalía anterior.
	Se ha activado la sonda de seguridad de la temperatura del pellet.	Deje que la estufa se enfríe, restablezca el termostato hasta que el bloqueo se apague y vuelva a encenderla; si el problema persiste, póngase en contacto con el servicio de asistencia técnica.
	La puerta no está bien cerrada o las juntas están desgastadas	<i>Cierre la puerta y cambie las juntas por otras originales.</i>
	Pellet no adecuado	Cambie el tipo de pellet por uno recomendado por el fabricante.
	Aporte de pellet insuficiente	<i>Solicite un control del flujo de combustible siguiendo las instrucciones del manual.</i>
	Cámara de combustión sucia	Limpie la cámara de combustión siguiendo las instrucciones del manual.
	Descarga obstruida	Limpie el conducto de humos.
	Motor de extracción de humos averiado	<i>Revise y, de ser necesario, sustituya el motor.</i>
	Presostato estropeado o defectuoso.	<i>Sustituya el presostato.</i>
La estufa funciona durante unos minutos y luego se apaga.	Fase de encendido no concluida	Repita la fase de encendido.
	Ausencia momentánea de energía eléctrica	Espera la reactivación automática.
	Conducto de humos obstruido	Limpie el conducto de humos.
	Sondas de temperaturas defectuosas o averiadas	<i>Revisión y sustitución de las sondas.</i>
Bujía averiada	<i>Revisión y sustitución (de ser necesario) de la bujía.</i>	

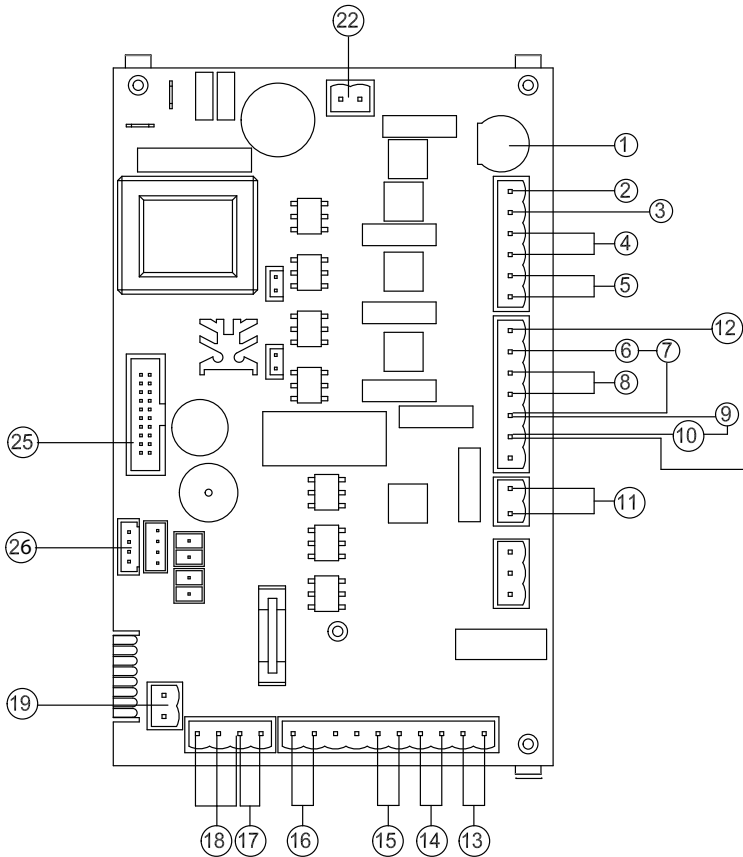
17-AVERÍAS/CAUSAS/SOLUCIONES

ANOMALÍA	POSIBLES CAUSAS	SOLUCIONES
Los pellets se acumulan en el brasero, el vidrio de la puerta se ensucia y la llama es débil.	Aire de combustión insuficiente.	Limpie el brasero y controle que todos los agujeros estén abiertos. Realice una limpieza general de la cámara de combustión y del conducto de humos. Controle que la entrada del aire no esté obstruida.
	Pellet húmedos o inadecuados.	Cambie el tipo de pellet.
	Motor de aspiración de humos averiado.	<i>Revise y, de ser necesario, sustituya el motor.</i>
El motor de aspiración de los humos no funciona.	La estufa no recibe tensión eléctrica.	Revise la tensión de red y el fusible de protección.
	El motor está averiado.	<i>Revise el motor y el condensador y, de ser necesario, cámbielos.</i>
	La tarjeta madre es defectuosa.	<i>Cambie la tarjeta electrónica.</i>
	El panel de mandos está averiado.	<i>Cambie el panel de mandos.</i>
El ventilador del aire de convección funciona ininterrumpidamente.	Sonda térmica de control de la temperatura defectuosa o dañada.	<i>Revise el funcionamiento de la sonda y, de ser necesario, cámbiela.</i>
En la posición automática, la estufa funciona siempre a la máxima potencia.	Termostato configurado en el valor mínimo.	Configure de nuevo la temperatura del termostato.
	Termostato ambiente en posición máxima.	Configure de nuevo la temperatura del termostato.
	Sonda de detección de temperatura averiada.	<i>Revise la sonda y, de ser necesario, sustitúyala.</i>
	Panel de mandos defectuoso o averiado.	<i>Revise el panel y, de ser necesario, cámbielo.</i>
El aparato no se pone en marcha.	Ausencia de energía eléctrica.	Controle que la toma eléctrica esté conectada y que el interruptor general esté en la posición "I".
	Intervención de la sonda de temperatura del pellet.	Controle los parámetros de la receta.
	Fusible estropeado.	Sustituya el fusible.
	Presostato averiado (señala bloqueo).	Escasa presión del agua en la estufa.
	Descarga o conducto de humos obstruidos.	Limpie la descarga de humos y/o el conducto de humos.
Ventilador de aire ruidoso a pesar de estar regulado al mínimo	La regulación elevada de la llama provoca el aumento de la ventilación.	Disminuya la regulación de la llama en el menú de Regulaciones.

17-AVERÍAS/CAUSAS/SOLUCIONES

ANOMALÍA	POSIBLES CAUSAS	SOLUCIONES
Aumento fallido de la temperatura con la estufa en funcionamiento.	Regulación errónea de la combustión.	Control de la receta.
	Configuración de la regulación de la llama 1 (nivel demasiado bajo)	Intervenga en el menú de regulaciones subiendo la potencia.
	Tipo de pellet caducado.	Utilice el pellet del fabricante.

18-TARJETA ELECTRÓNICA



CABLES ELÉCTRICOS
BAJO TENSIÓN

DESCONECTE EL CABLE
DE ALIMENTACIÓN
DE 230 V ANTES DE
INTERVENIR EN LAS
PLACAS ELÉCTRICAS.

LEYENDA DE LOS CABLEADOS DE LAS ESTUFAS

- | | |
|---|---|
| 1. FUSIBLE | 14. CONEXIÓN DEL TERMOSTATO EXTERNO (PLACA DE BORNES) |
| 2. FASE TARJETA | 15. SONDA AMBIENTE INTERNA |
| 3. NEUTRO TARJETA | 16. ----- |
| 4. VENTILADOR DE EXPULSIÓN DE HUMOS | 17. ----- |
| 5. VENTILADOR AMBIENTE FRONTAL (FAN 1) | 18. CONTROL DE LAS VUELTAS DEL VENTILADOR DE EXPULSIÓN DE HUMOS |
| 6. TERMOSTATO DE SEGURIDAD PELLETT | 19. ----- |
| 7. ----- | 20. ----- |
| 8. BUJÍA | 21. ----- |
| 9. ----- | 22. ----- |
| 10. PRESOSTATO DE AIRE | 23. ----- |
| 11. VENTILADOR AMBIENTE POSTERIOR (FAN 2) | 24. ----- |
| 12. TORNILLO SIN FIN | 25. PANEL DE CONTROL |
| 13. SONDA DE HUMOS | |

NOTA El cableado eléctrico de cada uno de los componentes está provisto de conectores precableados con medidas diferentes entre sí.



Via La Croce n°8
33074 Vigonovo di Fontanafredda (PN) – ITALIA
Telephone: 0434/997200
Internet: www.red365.it
Correo electrónico: info@red365.it