

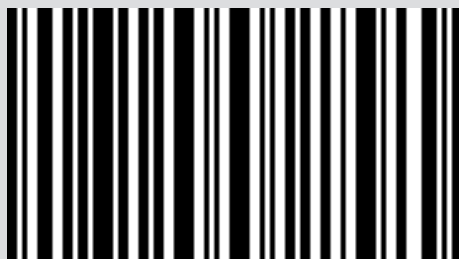


ESTUFA DE PELLETT ESTANCA

CAMELIA Air

Traducción de las instrucciones redactadas en italiano

RED
HEATING



8901878700

ÍNDICE

ÍNDICE	II
INTRODUCCIÓN.....	1
1-ADVERTENCIAS Y CONDICIONES DE GARANTÍA	2
2-INSTALACIÓN	8
3 - DIBUJOS Y CARACTERÍSTICAS TÉCNICAS	17
4 DESEMBALAJE E INSTALACIÓN	19
5-MONTAJE DEL REVESTIMIENTO	21
6-CONEXIÓN A DISPOSITIVOS ADICIONALES.....	38
7-CARGA DEL PELLET	39
8-CONEXIÓN ELÉCTRICA	40
9-PRIMER ENCENDIDO	41
10-PANEL DE MANDOS	43
11-OPCIONES DEL MENÚ Y FUNCIONAMIENTO.....	44
12- DISPOSITIVOS DE SEGURIDAD	52
13-ALARMAS	53
14-RECOMENDACIONES PARA UN USO SEGURO	58
15-LIMPIEZAS	59
16-AVERÍAS/CAUSAS/SOLUCIONES	67
17-TARJETA ELECTRÓNICA.....	69

INTRODUCCIÓN

Apreciado Cliente:

Nuestros productos han sido proyectados y contruidos en conformidad con las normativas europeas de referencia para los productos de construcción (EN 13240 estufas de leña, EN 14785 aparatos de pellet, EN 13229 chimneas/insertiones de madera, EN 12815 cocinas de leña), con materiales de elevada calidad y una gran experiencia en los procesos de transformación. Los productos respetan los requisitos esenciales de la directiva 2006/95/CE (Baja Tensión) y de la Directiva 2004/108/CE (Compatibilidad Electromagnética).

Para que pueda conseguir las mejores prestaciones, le aconsejamos leer con atención las instrucciones contenidas en este manual.

Este manual de instalación y uso es parte integrante del productos; asegúrese de que siempre se entregue con el aparato, incluso en caso de cesión a otro propietario. En caso de pérdida, solicite una copia al servicio técnico de la zona o descárguelo directamente desde el sitio web de la empresa.

Todos los reglamentos locales, incluidos aquellos que hacen referencia a las normas nacionales y europeas, deben ser respetados en el momento de la instalación del aparato.

En Italia, en las instalaciones de los equipos de biomasa inferiores a los 35 KW, se hace referencia al D.M. 37/08, y todos los instaladores cualificados con los requisitos idóneos deben entregar el certificado de conformidad del equipo instalado. (Por equipo se entiende Estufa+Chimenea+Toma de aire).

REVISIONES DE LA PUBLICACIÓN

El contenido de este manual es de carácter estrictamente técnico y de propiedad de RED.





No puede traducirse a otro idioma y/o adaptarse y/o reproducirse ni siquiera de forma parcial ni con métodos y/o medios mecánicos o electrónicos ni mediante fotocopias, grabaciones, etc. sin la autorización previa escrita de RED.

La empresa se reserva el derecho a efectuar modificaciones en el producto en cualquier momento sin aviso previo. La sociedad propietaria protege sus derechos de acuerdo con la ley.

CUIDADO DEL MANUAL Y MODO DE CONSULTA

- Cuide el manual y consérvelo en un lugar de fácil y rápido acceso.
- Si el manual se pierde o destruye, solicite una copia a su vendedor o bien directamente al Servicio de asistencia técnica autorizado. También puede descargarlo desde el sitio web de la empresa.
- El "**texto en negrita**" indica al lector que debe prestar una atención especial.
- "*El texto en cursiva*" se emplea para llamar su atención sobre otros apartados de este manual o para realizar aclaraciones adicionales.
- La «nota» proporciona al lector informaciones adicionales sobre el tema.

SÍMBOLOS PRESENTES EN EL MANUAL

	ATENCIÓN: lea atentamente y comprenda el mensaje al que se refiere ya que el incumplimiento de las indicaciones puede provocar daños en el producto y poner en peligro la incolumidad de quien los utiliza.
	INFORMACIONES: el incumplimiento de las prescripciones comprometerá el uso del producto.
	SECUENCIAS OPERATIVAS: secuencia de botones que deben presionarse para acceder a un menú o efectuar regulaciones.
	MANUAL Consulte con atención este manual o las instrucciones correspondientes.

ADVERTENCIAS PARA LA SEGURIDAD

- **La instalación, la conexión eléctrica, la comprobación del funcionamiento correcto y el mantenimiento deben ser llevados a cabo exclusivamente por personal autorizado y cualificado.**
- **Instale el producto respetando todas las leyes locales y nacionales, así como las normas vigentes en el lugar, región o país de instalación.**
- Utilice exclusivamente el combustible que recomienda el fabricante. El producto no debe ser utilizado como incinerador.
- Se prohíbe usar alcohol, gasolina, combustibles líquidos para faroles, gasóleo, bioetanol, fluidos para el encendido del carbón o líquidos similares para encender/avivar la llama en estos aparatos. Mantenga estos líquidos inflamables bien lejos del aparato cuando se esté usando.
- No vierta en el depósito combustibles que no sean pellet de madera.
- Para el uso correcto del producto, de los equipos electrónicos conectados al mismo y para prevenir accidentes, se deben respetar siempre las instrucciones proporcionadas en este manual.
- **El aparato puede ser utilizado por niños a partir de 8 años y por personas con capacidades físicas, sensoriales o mentales reducidas, sin experiencia o sin el conocimiento necesario, siempre que estén supervisadas o tras haber recibido las instrucciones necesarias para un uso seguro del aparato y para comprender los peligros inherentes a este. Los niños no deben jugar con el aparato. La limpieza y el mantenimiento que debe llevar a cabo el usuario no pueden ser realizados por niños sin supervisión.**
- Antes de llevar a cabo cualquier operación, el usuario o quien quiera que haya de trabajar con el producto, deberá haber leído y comprendido el contenido entero de este manual de instalación y uso. Cualquier error o configuración incorrecta puede provocar situaciones de peligro o un funcionamiento irregular.
- No utilice el producto como escalera o estructura de apoyo.

1-ADVERTENCIAS Y CONDICIONES DE GARANTÍA

- No ponga a secar ropa sobre el producto. Objetos como tendederos de ropa o similares deben mantenerse a una debida distancia del producto. **Riesgo de incendio.**
- *El usuario es el único responsable en caso de un uso inadecuado del producto. El fabricante queda eximido de toda responsabilidad civil y penal al respecto.*
- Cualquier tipo de alteración o sustitución no autorizada con piezas no originales del producto puede ser peligroso para la seguridad del operador y eximen al fabricante de toda responsabilidad civil y penal.
- La mayoría de las superficies del producto alcanzan temperaturas muy elevadas (puerta, manija, vidrio, tubo de salida de los humos, etc.). **Es necesario, por tanto, evitar tocar estas partes si no se cuenta con los elementos de protección personal o con los instrumentos necesarios, como por ejemplo guantes de protección térmica** o sistemas de accionamiento de tipo “mano fría”.
- **Está prohibido hacer funcionar el producto con la puerta abierta o con el vidrio roto.**
- **Durante el periodo de inactividad, todas las puertas/portillos/cubiertas del aparato deben mantenerse cerrados.**
- El producto debe conectarse eléctricamente a una instalación que cuente con un sistema eficaz de puesta a tierra.
- Apague el equipo si presenta daños o problemas de funcionamiento.
- En caso de encendido fallido, habrá que eliminar toda acumulación de pellet sin quemar en el quemador antes de intentar encender la estufa de nuevo. Controle que el quemador esté limpio y bien colocado antes de volver a encender.
- No lave el producto con agua. El agua podría penetrar en la unidad y dañar los aislamientos eléctricos, provocando descargas eléctricas.
- No permanezca demasiado tiempo delante del producto en funcionamiento. No caliente demasiado el lugar en el que está instalado el producto. Esto puede alterar las condiciones físicas y provocar problemas de salud.
- Instale el producto en locales debidamente protegidos contra incendios y que cuenten con todos los servicios de suministro (de aire y electricidad) y descarga para los humos.

1-ADVERTENCIAS Y CONDICIONES DE GARANTÍA

- Si la chimenea se incendia, apague el equipo, desconéctelo de la red y no abra la puerta del mismo por ningún motivo. A continuación, llame a las autoridades competentes.
- El almacenamiento del producto y del revestimiento debe efectuarse en lugares libres de humedad, y no deben exponerse a la intemperie.
- Se recomienda no quitar los pies de apoyo del cuerpo del producto al suelo para garantizar un aislamiento adecuado, sobre todo en caso de suelos de materiales inflamables.
- En caso de averías en el sistema de encendido, no fuerce el encendido con materiales inflamables.
- Las operaciones de mantenimiento extraordinario deben ser llevadas a cabo solo por personal autorizado y cualificado.
- Evalúe las condiciones estáticas de la superficie sobre la cual se apoyará el producto y procure un aislamiento adecuado si ésta está hecha de materiales inflamables (ej. madera, alfombras, plástico).
- Partes eléctricas con tensión: alimente el producto solo después de ensamblarlo por completo.
- Desconecte el producto de la alimentación 230 V antes de realizar cualquier intervención de mantenimiento.
- Un mal uso o un mantenimiento incorrecto del producto pueden provocar situaciones de peligro.
- **Está prohibido cargar manualmente el combustible en el brasero. El incumplimiento de esta advertencia puede generar situaciones de peligro.**
- **Es indispensable eliminar siempre la acumulación de pellet no quemado en el brasero determinado por un encendido fallido, por el vaciado del depósito o por todas las situaciones que pueden generar esta condición, antes de que vuelva a encenderse el producto.**

1-ADVERTENCIAS Y CONDICIONES DE GARANTÍA

INFORMACIONES:

Para cualquier problema, dirijase al revendedor o a personal cualificado y autorizado por la empresa.

- Debe utilizarse únicamente el combustible indicado por el fabricante.
- Durante el primer encendido es normal que el producto emita humo causado por el primer calentamiento del barniz. Mantenga, por tanto, bien aireado el local en el que se encuentra instalado.
- Controle y limpie periódicamente los conductos de descarga de los humos (empalme a la chimenea).
- El producto no es un equipo de cocción.
- Mantenga siempre la tapa del depósito del combustible cerrada.
- Conserve en buen estado este manual de instalación y uso ya que debe acompañar el producto durante toda su vida útil. En caso de venta o cambio de propiedad, entregue el manual junto con el equipo al nuevo usuario.

DESTINO DE USO

El producto funciona exclusivamente con pellet de madera y debe instalarse en interiores.

CONDICIONES DE GARANTÍA

La empresa garantiza el producto, **excluyendo los elementos sometidos a desgaste normal**, (reproducidos en la página siguiente), por una duración de **2 (dos) años** a partir de la fecha de compra que se comprueba con:

- un comprobante (factura y/o factura fiscal) que incluya el nombre del vendedor y la fecha en que se ha realizado la compra;
- el envío del certificado de garantía rellenado en el plazo de 8 días a partir de la compra.

Además, para que la garantía sea válida y eficaz, la instalación correcta y la puesta en servicio del equipo deben ser llevadas a cabo exclusivamente por personal cualificado, que en los casos previstos deberá entregar al usuario una declaración de conformidad de la instalación y del buen funcionamiento del producto.

Se recomienda realizar la prueba funcional del producto antes de completarlo con sus acabados correspondientes, cuando estén previstos (revestimientos, pintura de las paredes, etc.).

Las instalaciones que no cumplan con las normas vigentes invalidan la garantía del producto, lo mismo sucede con el uso impropio y la falta de mantenimiento, tal como lo indica el fabricante.

La garantía es operativa siempre y cuando se cumplan las indicaciones y las advertencias incluidas en el manual de uso y mantenimiento que acompañan al equipo, de manera que se pueda hacer un uso correcto del mismo.

La sustitución del equipo completo o la reparación de cualquiera de sus componentes, no amplían la duración de la garantía, la cual permanece invariable.

Por garantía se entiende la sustitución o la reparación gratuita **de las piezas que demuestren tener defectos de fabricación**.

Para beneficiar de la garantía, en caso de un defecto manifiesto, el comprador deberá conservar el certificado de garantía y presentarlo, junto con el documento que se le entregó en el momento de la compra, en el Centro de Asistencia Técnica.

1-ADVERTENCIAS Y CONDICIONES DE GARANTÍA

EXCLUSIONES

Quedan excluidos de la presente garantía todo funcionamiento defectuoso y/o daños al equipo que se deban a las causas siguientes:

- los daños debidos al transporte y/o desplazamiento.
- partes que resulten defectuosas debido a negligencia o descuido en el uso, mantenimiento incorrecto, instalación no conforme con lo especificado por el fabricante (consulte siempre el manual de instalación y de uso que acompaña al equipo)
- dimensionamiento incorrecto para el uso o defectos en la instalación, es decir, el incumplimiento de las disposiciones necesarias para garantizar la ejecución de modo correcto.
- recalentamiento impropio del equipo, es decir, el uso de combustibles no conformes a los tipos y a las cantidades indicadas en las instrucciones que lo acompañan
- otros daños adicionales causados por intervenciones incorrectas del usuario al intentar reparar la avería inicial
- perjuicio debido a los daños provocados por el usuario al volver a utilizar el equipo, después de haber detectado un defecto
- en presencia de caldera con posibles corrosiones, incrustaciones o roturas causadas por corrientes vagantes, condensaciones, agua agresiva o ácida, tratamientos desincrustadores efectuados de manera inadecuada, falta de agua, depósitos de lodos o cal
- ineficacia de las chimeneas, de los conductos de humos o de partes de la instalación que componen el equipo
- daños producidos por manipulaciones del equipo, agentes atmosféricos, calamidades naturales, actos de vandalismo, descargas eléctricas, incendios, defectos de la instalación eléctrica y/o hidráulica.
- La falta de mantenimiento anual de la estufa por parte de un técnico autorizado o del personal calificado conlleva la anulación de la garantía.

Se excluyen además de la presente garantía:

- las partes sometidas a desgaste normal como juntas, vidrios, revestimientos y rejillas de fundición, partes pintadas, cromadas o doradas, las manijas y los cables eléctricos, lámparas, pilotos luminosos, pomos y todas las partes que pueden extraerse del hogar.
- Las variaciones cromáticas de las partes pintadas y de cerámica/piedra serpentina, al igual que los agrietamientos de la cerámica puesto que son características naturales del material y del uso del producto.
- reformas murales
- piezas de la instalación (si las hay) no suministradas por el fabricante

Las posibles intervenciones técnicas en el producto, para eliminar dichos defectos y los daños relacionados, deberán ser acordadas con el Centro de Asistencia Técnica, que se reserva el derecho de aceptar o no el encargo y que de todos modos se efectuarán fuera de la garantía, como asistencia técnica prestada en condiciones específicas acordadas según las tarifas vigentes al momento de la reparación.

Además, correrán a cargo del usuario los gastos que se generen debido a la solución de intervenciones técnicas equivocadas o manipulaciones, e igualmente debido a factores que hayan dañado el equipo y que no dependan de defectos originales.

A excepción de los límites impuestos por la ley y por los reglamentos, quedan excluidas de la garantía las medidas tomadas para la contención de la contaminación atmosférica o acústica.

La empresa declina toda responsabilidad por daños, directos o indirectos, a personas, animales o cosas, que puedan derivar del incumplimiento de las instrucciones del manual y que se refieran especialmente a la instalación, al uso y al mantenimiento del equipo.

1-ADVERTENCIAS Y CONDICIONES DE GARANTÍA

REPUESTOS

En caso de funcionamiento anómalo del producto, diríjase al vendedor, quien se encargará de comunicar el hecho al servicio de asistencia técnica.

Utilice exclusivamente piezas de repuesto originales. El revendedor o el centro de asistencia pueden suministrarle todas las indicaciones necesarias para los repuestos.

Se recomienda no esperar a que los componentes se desgasten antes de realizar la sustitución, por lo que es conveniente realizar controles periódicos de mantenimiento.



La empresa declina toda responsabilidad en caso de que el producto y cualquier accesorio se utilicen inapropiadamente o se modifiquen sin autorización.

Para cualquier sustitución, deben utilizarse únicamente piezas de repuesto originales.

ADVERTENCIAS PARA LA ELIMINACIÓN CORRECTA DEL PRODUCTO.

El desguace y la eliminación del producto corre a cargo y es responsabilidad exclusiva del propietario, que deberá actuar cumpliendo las leyes vigentes de su País en materia de seguridad, respeto y protección del medio ambiente.

Al final de su vida útil, el producto no debe desecharse junto con los residuos urbanos.

Puede entregarse a los centros de recogida diferenciada autorizados por las administraciones municipales, o bien a los vendedores que ofrezcan este servicio.

Eliminar de forma selectiva el producto permite evitar posibles consecuencias negativas para el medio ambiente y para la salud derivados de una eliminación inadecuada, y permite recuperar los materiales que lo componen para obtener un ahorro importante de energía y de recursos.

POR QUÉ ESTANCA

Los productos contruidos con una estructura perfectamente estanca, no consumen el oxígeno del ambiente recogiendo todo el aire del ambiente exterior (si está oportunamente canalizada) y pueden, por tanto, colocarse dentro de todas las casas que requieren un elevado grado de aislamiento como las “casas pasivas” o “de alta eficiencia energética”. Gracias a esta tecnología, no hay ningún riesgo de emisiones de humo en el ambiente, no son necesarias las tomas de aire libres en el ambiente de instalación ni, por tanto, las rejillas de ventilación.

Por consiguiente, no habrá flujos de aire frío en el ambiente que reducen el confort y la eficiencia global de la instalación. La estufa estanca también puede instalarse cuando hay ventilación forzada o locales que pueden entrar en depresión respecto del exterior.

2-INSTALACIÓN



Las indicaciones incluidas en este capítulo se refieren explícitamente a la norma italiana de instalación UNI 10683. En cualquier caso, hay que respetar siempre las normativas vigentes en el país de instalación.

EL PELLET

El pellet se obtiene mediante el prensado de serrín producido durante el tratamiento de la madera natural seca (sin pinturas). El carácter compacto del material está garantizado por la lignina contenida en la propia madera y que permite producir el pellet sin usar colas o aglomerantes.

El mercado ofrece varios tipos de pellet con características diferentes según las mezclas de madera empleadas. El diámetro más común en el mercado es de 6 mm (existe también un diámetro de 8 mm), con una longitud promedio de entre 3 y 40 mm. El pellet de buena calidad tiene una densidad que oscila entre 600 y más de 750 kg/m³ con un contenido de agua que se mantiene entre el 5 y el 8% de su peso.

Además de ser un combustible ecológico, puesto que aprovecha al máximo los restos de la madera obteniendo una combustión más limpia respecto de la obtenida con los combustibles fósiles, el pellet presenta también ventajas técnicas.

Mientras que una buena madera tiene un poder calorífico de 4,4 kW/kg (15 % de humedad, tras unos 18 meses de proceso de envejecimiento), el del pellet es de 4,9 kW/kg. Para garantizar una buena combustión, es necesario que el pellet se conserve en un lugar seco y protegido de la suciedad. El pellet suele suministrarse en sacos de 15 kg, por lo que el almacenamiento es muy práctico.



SACO DE COMBUSTIBLE DE 15 kg

Un pellet de buena calidad garantiza una combustión correcta reduciendo las emisiones nocivas a la atmósfera.



Un combustible de baja calidad supone la necesidad de limpiar con mayor frecuencia el brasero y la cámara de combustión.

Gracias a las principales certificaciones de calidad para el pellet existentes en el mercado europeo, se garantiza que el combustible forme parte de la clase A1/A2, según la norma ISO 17225-2 (ex EN 14961). Entre estas certificaciones, cabe citar, por ejemplo, **ENPlus**, **DINplus**, **Ö-Norm M7135**, que garantizan el respeto, en particular, de las siguientes características:

- poder calorífico: 4,6 ÷ 5,3 kWh/kg.
- Contenido de agua: ≤ 10% del peso.
- Porcentaje de cenizas: máx. 1,2 % del peso (A1 inferior a 0,7 %).
- Diámetro: 6±1/8±1 mm.
- Longitud: 3÷40 mm.
- Contenido: 100 % de madera no tratada y sin ninguna adición de sustancias aglomerantes (porcentaje de corteza máx. 5 %).
- Embalaje: en sacos realizados con material eco-compatible o biodegradable.



La empresa recomienda especialmente para sus productos, el uso de combustibles certificados (ENPlus, DINplus, Ö-Norm M7135).

El uso de pellet de baja calidad o que incumpla con las condiciones presentadas anteriormente, compromete el funcionamiento del producto y puede comportar, por consiguiente, la anulación de la garantía y la exención de toda responsabilidad sobre el producto.

2-INSTALACIÓN

PREMISA

La ubicación del montaje deberá elegirse en función del ambiente, la evacuación, el conducto de humos. Dirijase a las autoridades locales para saber si existen prescripciones más restrictivas que afecten a la toma de aire comburente, la instalación de evacuación de humos incluido el conducto de humos y la chimenea. El fabricante declina toda responsabilidad en caso de instalaciones no conformes con las leyes en vigor, recambio de aire incorrecto en los locales, conexión eléctrica no conforme con las normas y uso inapropiado del equipo. La instalación deberá ser realizada por un técnico calificado, que deberá entregar al comprador una declaración de conformidad de la instalación y sobre el cual recae toda la responsabilidad de la instalación definitiva y del consiguiente buen funcionamiento del producto. En especial modo deberá asegurarse de que:

- haya una adecuada toma de aire comburente y una descarga de humos conforme con el tipo de producto instalado
- otras estufas o dispositivos instalados no provoquen una depresión en el local en el que está instalado el producto (únicamente para los aparatos estancos se permite un máximo de 15 Pa de depresión en el ambiente)
- con el producto encendido no se produzca un reflujo de humos en el ambiente
- la evacuación de los humos se realice en condiciones de total seguridad (dimensionamiento, estanqueidad humos, distancias respecto a materiales inflamables...)

Se recomienda, en particular, comprobar en los datos de la placa del conducto de evacuación de humos las distancias de seguridad que deben respetarse cuando hay presencia o paso de materiales combustibles, al igual que el tipo de material aislante más idóneo. Estas prescripciones deben respetarse escrupulosamente para evitar perjudicar gravemente la salud de las personas y el buen estado de la vivienda. La instalación del equipo debe consentir un fácil acceso para su limpieza y la de los tubos de evacuación de humos y de la chimenea. **Se prohíbe la instalación de la estufa en locales con peligro de incendio. La instalación en monolocales, dormitorios y cuartos de baño está consentida solo a equipos estancos o cerrados, equipados con una adecuada canalización del aire comburente directamente al exterior. Mantenga siempre una distancia y una protección adecuadas a fin de evitar que el producto entre en contacto con el agua.**

En el caso de que se hayan instalado varios equipos, deberá dimensionarse adecuadamente la toma de aire del exterior.

DISTANCIAS MÍNIMAS

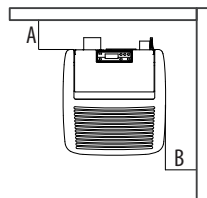
Se aconseja instalar la estufa separada de paredes y/o muebles, con una ventilación de aire mínima que consienta una eficaz aireación del equipo y una buena distribución del calor en el ambiente. Respete las distancias de objetos inflamables o sensibles al calor (sofás, muebles, revestimientos de madera, etc...) tal como se especifica. La distancia frontal respecto a materiales inflamables debe ser como mínimo el valor que se indica en la tabla de los datos técnicos del producto.

En caso de presencia de objetos considerados particularmente delicados como muebles, cortinas, sofás, aumente adecuadamente la distancia de la estufa.



Si el suelo es de madera, se recomienda poner una superficie protectora de conformidad con las normativas vigentes del país de instalación.

CAMELIA Air	Paredes no inflamables	Paredes inflamables
	A = 5 cm B = 5 cm	A = 5 cm B = 10 cm



Si el suelo es de material combustible, se recomienda utilizar una protección de material incombustible (acero, vidrio...) que proteja también la parte delantera contra eventuales caídas de combustibles durante las operaciones de limpieza.

El equipo deberá instalarse en un suelo que tenga las adecuadas capacidades de carga.

Si la construcción existente no cumple con este requisito, deberán tomarse las medidas adecuadas (por ejemplo una placa de distribución de la carga).

2-INSTALACIÓN

PREMISA

Este capítulo, titulado “Conducto de evacuación de humos” ha sido redactado de acuerdo con lo establecido en las normativas Europeas (EN13384 - EN1443 - EN1856 - EN1457).

Incluye algunas indicaciones sobre la correcta realización del conducto de evacuación de humos, pero, bajo ningún concepto, sustituye las normas vigentes, las cuales deberá conocer perfectamente el fabricante calificado. Dirijase a las autoridades locales para saber si existen normativas restrictivas que afecten a la toma de aire comburente, la instalación de descarga de humos, el conducto de evacuación de humos y la chimenea.

La Empresa declina toda responsabilidad por el funcionamiento irregular de la estufa si se debe al uso de un conducto de evacuación de humos incorrectamente dimensionado y que no se ajuste a las normas vigentes.

CONDUCTO DE EVACUACIÓN DE HUMOS

El conducto de evacuación de humos o la chimenea es muy importante para conseguir un funcionamiento regular de un aparato calefactor de combustibles sólidos de tiro forzado, ya que los equipos calefactores modernos se caracterizan por un elevado rendimiento con humos más fríos y con un consiguiente tiro menor; es por tanto esencial que el conducto de evacuación de humos esté construido a la perfección y se mantenga siempre eficaz. Un conducto de evacuación de humos conectado a un aparato de pellet/leña debe ser, al menos, de categoría T400 (o superior, si el aparato lo requiere) y resistente al fuego de hollín. La evacuación de humo debe realizarse a través de un conducto de humos individual con tubos de acero aislados (A) o mediante un conducto de humos ya existente y adecuado para el uso previsto (B). Todo orificio en cemento debe ser entubado oportunamente. En ambos casos, prever un tapón de inspección (AT) y/o compuerta de inspección (AP) FIG.1

Está terminantemente prohibido empalmar varios aparatos de leña/pellet (*) o de cualquier otro tipo (campanas de ventilación...) en el mismo conducto de humos.

(*) a menos que existan exenciones nacionales (por ejemplo, en Alemania), que en determinadas condiciones permitan una instalación de más de un equipo en una misma chimenea; en cualquier caso se deben respetar rigurosamente los requisitos de producto/instalación establecidos por las respectivas normativas/legislaciones vigentes en ese país.

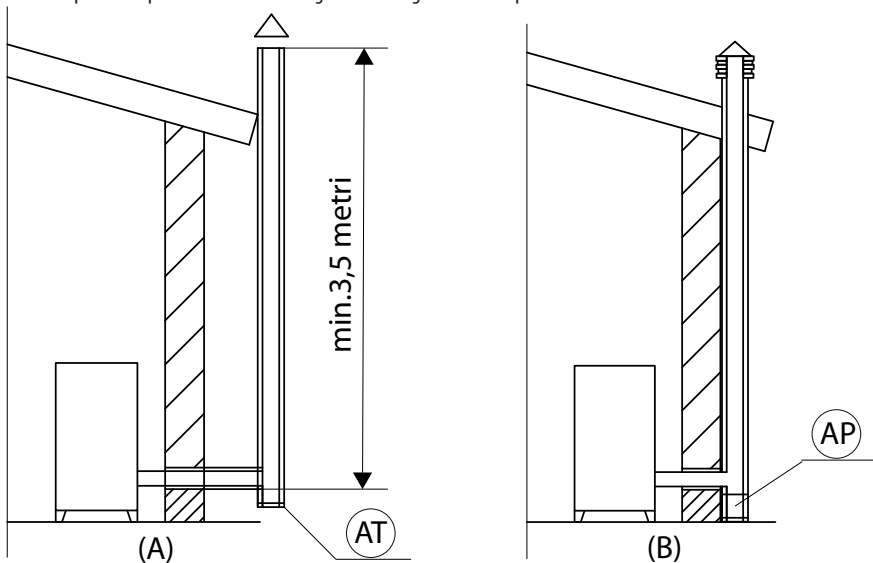


FIGURA 1 - CONDUCTO DE EVACUACIÓN DE HUMOS

2-INSTALACIÓN

CARACTERÍSTICAS TÉCNICAS

Encargue a un técnico cualificado la comprobación de la eficiencia del conducto de evacuación de humos.

El conducto de evacuación de humos debe ser estanco, tener un recorrido vertical sin estrechamientos, estar fabricado con materiales impermeables a los humos, a la condensación, aislados térmicamente y adecuados para resistir a lo largo del tiempo frente a normales esfuerzos mecánicos (se aconsejan chimeneas de A/316 o refractario con doble cámara aislada de sección redonda). Debe estar perfectamente aislado por el exterior para evitar fenómenos de condensación y reducir el efecto del enfriamiento del humo. Debe colocarse a cierta distancia de materiales combustibles o fácilmente inflamables con una cámara de aire o de materiales aislantes: compruebe la distancia indicada por el fabricante de la chimenea según la EN1443. La entrada de la chimenea debe estar en el mismo lugar donde está instalado el aparato o, como mucho, en el cuarto contiguo, y disponer bajo la entrada, de una cámara de recogida de hollín y de condensación a la que pueda accederse a través de un portillo metálico hermético.

TECHO PLANO

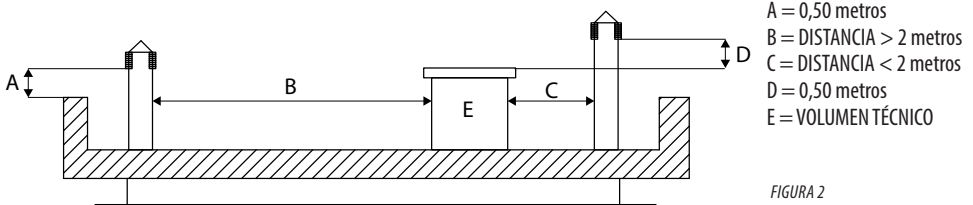


FIGURA 2

TECHO A 15°

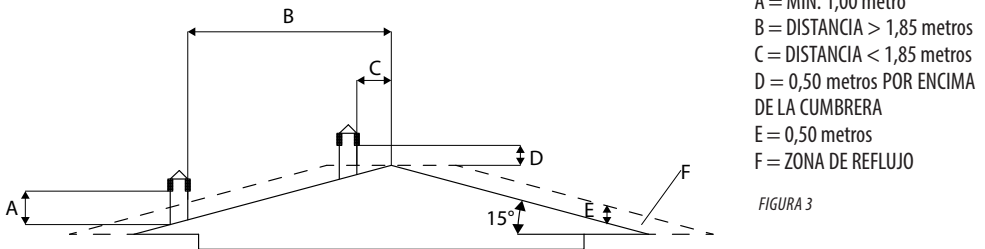


FIGURA 3

TECHO A 30°

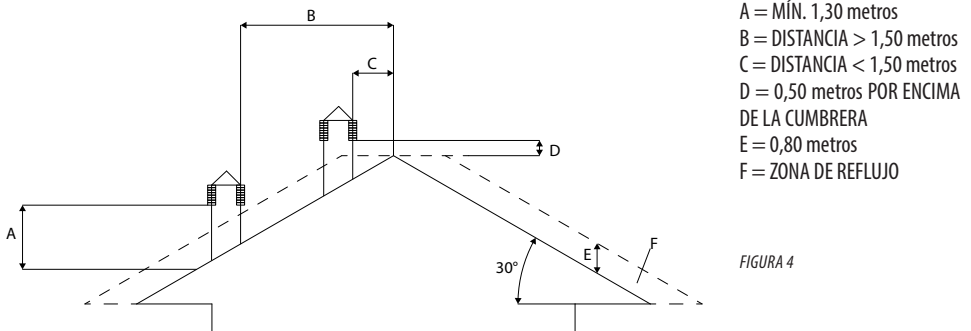


FIGURA 4

2-INSTALACIÓN

TECHO A 60°

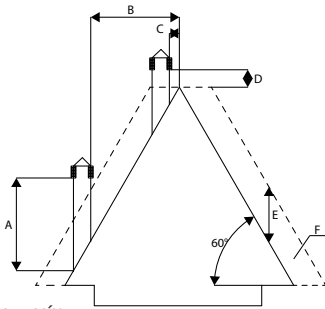


FIGURA 5

- A = MÍN. 2,60 metros
- B = DISTANCIA > 1,20 metros
- C = DISTANCIA < 1,20 metros
- D = 0,50 metros POR ENCIMA DE LA CUMBRERA
- E = 2,10 metros
- F = ZONA DE REFLUJO

TECHO A 45°

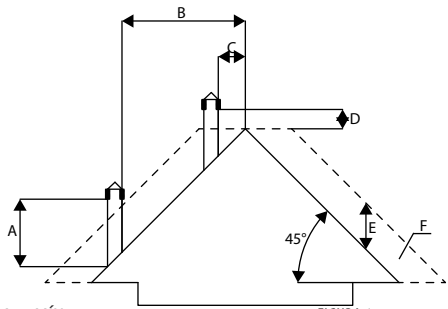


FIGURA 6

- A = MÍN. 2,00 metros
- B = DISTANCIA > 1,30 metros
- C = DISTANCIA < 1,30 metros
- D = 0,50 metros POR ENCIMA DE LA CUMBRERA
- E = 1,50 metros
- F = ZONA DE REFLUJO

DIMENSIONAMIENTO

La depresión (tiro) de un conducto de evacuación de humos depende también de su altura. Compruebe la depresión con los valores indicados en las características técnicas. La altura mínima de la chimenea es de 3,5 metros.

La sección interna del conducto de evacuación de humos puede ser redonda (es la mejor), cuadrada o rectangular (la relación entre los lados internos debe ser $\leq 1,5$) con los lados empalmados con un radio mínimo de 20 mm. La dimensión mínima de la sección debe tener un **diámetro de 100 mm**.

Las secciones/longitudes de las chimeneas referidas en la tabla de datos técnicos son indicaciones para una correcta instalación. Otras configuraciones alternativas deberán ser dimensionadas correctamente según el método general de cálculo de la UNI EN13384-1 u otros métodos de eficiencia comprobada.

A continuación se incluyen algunos ejemplos de conductos de evacuación presentes en el mercado:

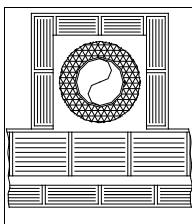
Chimenea de acero AISI 316 con doble cámara aislada con fibra cerámica o equivalente resistente a 400 °C.

Chimenea de material refractario con doble cámara aislada y camisa externa de conglomerado de cemento aligerado con material alveolar de tipo arcilla.

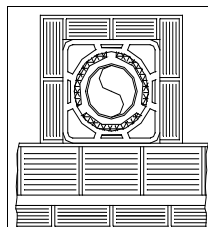
Chimenea tradicional de arcilla de sección cuadrada con huecos aislantes.

Evite el uso de chimeneas que tengan una sección rectangular en la que la relación entre el lado mayor y el menor sea superior a 1,5 (por ejemplo: 20x40 o 15x30).

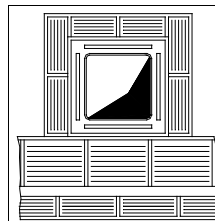
ÓPTIMA



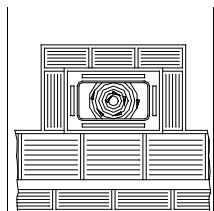
BUENA



MEDIOCRE



ESCALA



2-INSTALACIÓN

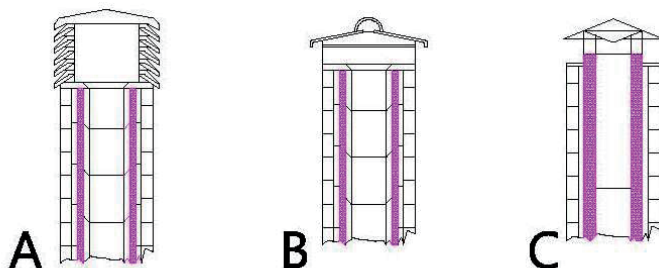
MANTENIMIENTO

El conducto de evacuación de humos debe estar siempre limpio ya que los depósitos de hollín o de aceites sin quemar reducen la sección bloqueando su tiro y poniendo en riesgo el buen funcionamiento de la estufa, y si la cantidad es grande, pueden incluso incendiarse. Es obligatorio encargarse de la limpieza y el control del conducto de evacuación de humos y de la chimenea a un deshollinador cualificado al menos una vez al año, quien, una vez finalizado el control/mantenimiento deberá entregarle una declaración firmada indicando que la instalación está en perfecto estado. No realizar la limpieza perjudica a la seguridad de la instalación.

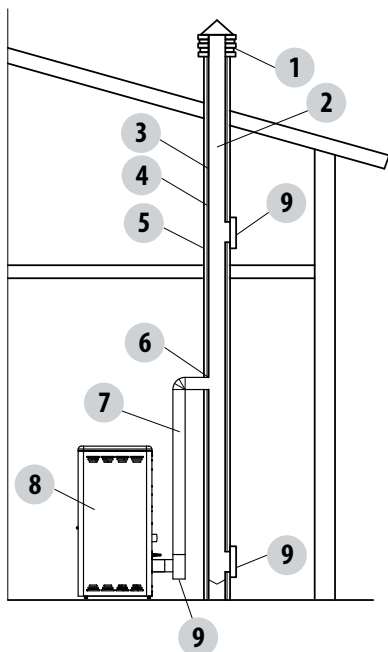
CONO DE CHIMENEA

El cono de chimenea es un elemento determinante para el buen funcionamiento del aparato calefactor. Se aconseja un cono de chimenea protegido contra el viento (A) - Consulte la Figura 7. El área de las aberturas (orificios) para la evacuación de los humos debe ser, como

mínimo, el doble de la sección del conducto de evacuación de humos/sistema entubado y estar ajustada de tal forma que, incluso en caso de viento, esté asegurada la descarga de los humos. Debe impedir la entrada de agua de lluvia, de nieve y de animales. La cota de salida de los humos a la atmósfera debe estar por fuera de la zona de reflujo provocada por la forma del techo o por posibles obstáculos que estén cerca (consulte la Figura 2-3-4-5-6).



COMPONENTES DE LA CHIMENEA



- LEYENDA:
- (1) CONO DE LA CHIMENEA
 - (2) VÍA DE ESCAPE
 - (3) CONDUCTO DE HUMOS
 - (4) AISLAMIENTO TÉRMICO
 - (5) PARED EXTERIOR
 - (6) EMPALME DE LA CHIMENEA
 - (7) TUBERÍA DE EVACUACIÓN DE HUMOS
 - (8) GENERADOR DE CALOR
 - (9) PUERTA DE INSPECCIÓN

FIGURA 8

2-INSTALACIÓN

Para valorizar plenamente las características de hermeticidad y los correspondientes rendimientos de calefacción de este aparato Oyster y evitar, consiguientemente, prever la toma de aire de introducción libre en el ambiente, se recomienda conectar el aire necesario para la combustión directamente a la toma de aire exterior mediante una tubería de Ø60 mm de longitud máxima de 3 m lineales, utilizando el correspondiente acoplamiento adaptador "J" 048/60 suministrado con el aparato; cada codo del tubo equivale a un metro lineal. Si fuese necesaria una conexión más larga, hay que aumentarla utilizando un tubo de Ø80 mm liso. No supere nunca los 8 m lineales de canalización (teniendo en cuenta también los codos). En las estufas estancas es necesario que dicha conexión se realice de forma estanca para no comprometer la característica de estanquidad global del sistema.

Para las estufas instaladas en monolocales, dormitorios y cuartos de baño (si consentido), la conexión del aire comburente al exterior es obligatoria.

DISTANCIA (metros)	La toma de aire debe distar:	
1,5 m	DEBAJO DE	Puertas, ventanas, descargas de humo, cámaras de aire...
1,5 m	HORIZONTALMENTE DE	Puertas, ventanas, descargas de humo, cámaras de aire...
0,3 m	ENCIMA DE	Puertas, ventanas, descargas de humo, cámaras de aire...
1,5 m	LEJOS	de salidas de humo

CONEXIÓN AL CONDUCTO DE EVACUACIÓN DE HUMOS

La conexión entre el aparato y el conducto de evacuación de humos debe realizarse con un canal de humos que cumpla los requisitos impuestos por la norma EN 1856-2. El tramo de conexión debe tener una longitud máxima de 4 m en desarrollo horizontal, con una inclinación mínima del 3% y con un máximo de 3 curvas de 90 °C (controlables - no debe contarse el empalme en T de salida del aparato). El diámetro del canal de humos debe ser igual o mayor al de la salida del aparato (Ø 80 mm).

TIPO DE INSTALACIÓN	TUBERÍA DE EVACUACIÓN DE HUMOS
Longitud mínima vertical	1,5 metros
Longitud máxima (con 1 curva de 90° controlable)	6,5 metros
Longitud máxima (con 3 curvas de 90° controlables)	4,5 metros
Número máximo de curvas de 90° controlables.	3
Tramos horizontales (inclinación mínima del 3 %)	4 metros

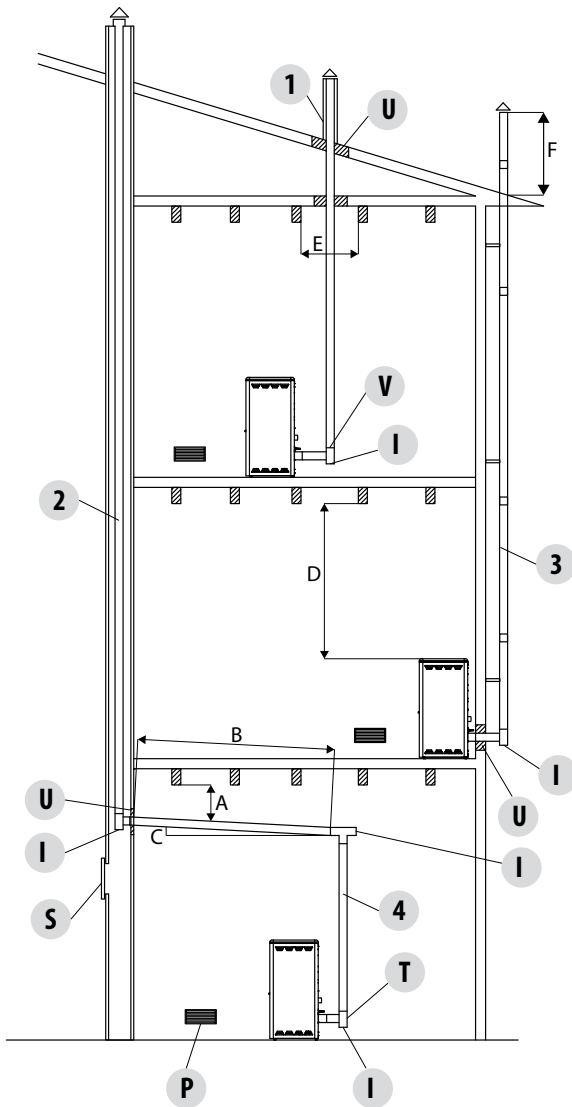
Utilice tuberías de humos con un diámetro de 80 mm o de 100 mm dependiendo del tipo de instalación, con junta de silicona o dispositivos estancos análogos que resistan a las temperaturas de funcionamiento del aparato (mín. T200, clase P1). **Está prohibido el uso de tubos metálicos flexibles, de fibrocemento o de aluminio. Para los cambios de dirección, se aconseja utilizar siempre un conector en T** con un tapón de inspección que facilite la limpieza periódica de las tuberías. Tras la limpieza, asegúrese siempre de cerrar herméticamente los tapones de inspección y verifique que la junta esté intacta.

Está prohibido conectar varios aparatos en el mismo canal de humos, o la descarga procedente de campanas sobresalientes. Está prohibida la descarga directa a la pared de los productos de la combustión, tanto hacia espacios cerrados como hacia cielo raso.

El canal de humos debe estar a una distancia de 400 mm con respecto a los elementos de construcción inflamables o sensibles al calor.

2-INSTALACIÓN

EJEMPLOS DE INSTALACIÓN CORRECTA



1. Instalación de un conducto de evacuación de humos con un diámetro de 120 mm con orificio para el paso del tubo, aumentado de la siguiente forma:

Con un mínimo de 100 mm alrededor del tubo, si está en contacto con partes no inflamables como cemento, ladrillos, etc.

O con un mínimo de 300 mm alrededor del tubo (o según se indica en los datos de la placa) si está en contacto con partes inflamables como madera, etc.

En ambos casos, es conveniente colocar un aislante adecuado entre el conducto de evacuación de humos y el forjado.

Le recomendamos comprobar y respetar los datos presentes en la placa del conducto de evacuación de humos y, en particular, las distancias de seguridad con respecto a los materiales combustibles.

Las reglas mencionadas más arriba también son válidas para orificios realizados en paredes.

2. Conducto de evacuación de humos viejo, entubado con un diámetro mínimo de 100 mm y con una puerta exterior para permitir la limpieza de la chimenea.

3. Conducto de evacuación de humos exterior realizado exclusivamente con tubos de acero inoxidable aislados, es decir, con doble pared y un diámetro mínimo de 100 mm. Todo ello deberá estar perfectamente fijado en la pared. Con cono de chimenea contra el viento. Consulte la fig. 7, tipo A.

4. Sistema de canalización mediante conectores en T que facilita la limpieza sin tener que desmontar los tubos

FIGURA 11

U = AISLANTE

V = EVENTUAL REDUCCIÓN DE 100 A 80 MM

I = TAPÓN DE INSPECCIÓN

S = PORTILLO DE INSPECCIÓN

P = TOMA DE AIRE

T = CONECTOR EN T CON TAPÓN DE INSPECCIÓN

A = MÍNIMO 40 MM

B = MÁXIMO 4 M

C = MÍNIMO 3°

D = MÍNIMO 400 MM

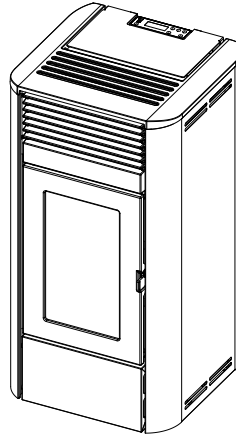
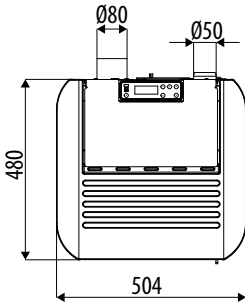
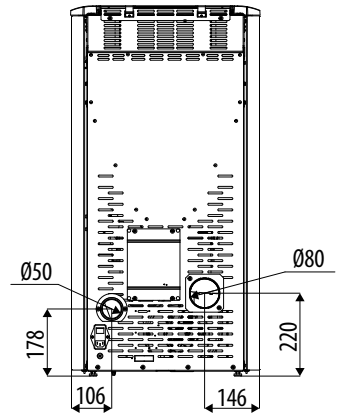
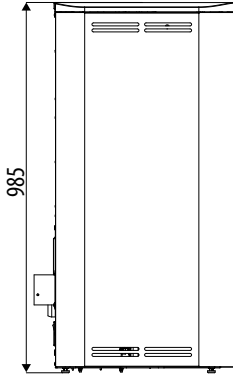
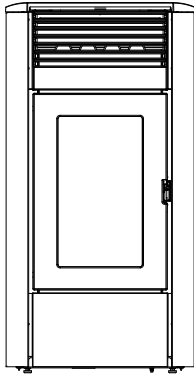
E = DIÁMETRO DEL ORIFICIO

F = CONSULTE LAS FIGURAS 2-3-4-5-6

3 - DIBUJOS Y CARACTERÍSTICAS TÉCNICAS

PLANOS Y CARACTERÍSTICAS

DIMENSIONES DE LA ESTUFA CAMELIA Air



3 - DIBUJOS Y CARACTERÍSTICAS TÉCNICAS

CARACTERÍSTICAS TÉCNICAS	CAMELIA Air
Clase de eficiencia energética	A+
Potencia útil nominal	8,0 kW (6880 kcal/h)
Potencia útil mínima	2,5 kW (2150 kcal/h)
Rendimiento al máx.	90,4%
Rendimiento al mín.	92,0%
Temperatura de los humos de salida al máx.	196 °C
Temperatura de los humos de salida al mín.	103 °C
Partículas / OGC / Nox (13 % O ₂)	16 mg/Nm ³ - 1 mg/Nm ³ - 137 mg/Nm ³
CO al 13 % O ₂ al Mín y al Máx	0,055 - 0,003%
CO ₂ al Mín y al Máx	7,4% - 14,1%
Tiro recomendado a la potencia máx.	0,10 mbar - 10 Pa***
Tiro recomendado a la potencia mín.	0,05 mbar - 5 Pa
Masa de humos	4,3 g/s
Capacidad del depósito	26 litros
Tipo de combustible pellet	Pellet diámetro 6 mm con tamaño de 3 ÷ 40 mm
Consumo horario de pellet	Mín ~ 0,6 kg/h* - Máx ~ 1,8 kg/h*
Autonomía	Al mín. ~ 28 h* - Al máx. ~ 9 h*
Volumen calentable m ³	172/40 - 197/35 - 229/30 **
Entrada del aire para la combustión	Ø 50 mm
Salida de humos	Ø 80 mm
Toma de aire	80 cm ²
Potencia eléctrica nominal (EN 60335-1)	80 W (Máx. 350 W)
Tensión y frecuencia de alimentación	230 Voltios / 50 Hz
Peso neto	130 kg
Peso con embalaje	140 kg
Distancia del material combustible (detrás/al lado/debajo)	50 mm / 100mm / 0 mm
Distancia del material combustible (techo/parte delantera)	800 mm/1.000 mm

* Datos que pueden variar según el tipo de pellet utilizado

** Volumen calentable según sea la potencia requerida por m³ (respectivamente 40-35-30 Kcal/h por m³)

***Valor aconsejado por el fabricante (no vinculante) para el funcionamiento ideal del producto.

Probada según EN 14785 de conformidad con la directiva sobre Productos de Construcción (UE 305/2011).

4 DESEMBALAJE E INSTALACIÓN

PREPARACIÓN Y DESEMBALAJE

Quite todas las partes que componen el embalaje (poliestireno, madera, plástico). Todos los materiales de embalaje se pueden volver a utilizar para un uso parecido o eventualmente, eliminar como desechos sólidos urbanos, cumpliendo con las normas vigentes.

Tras haber retirado el embalaje, asegúrese de que el producto esté en buen estado.



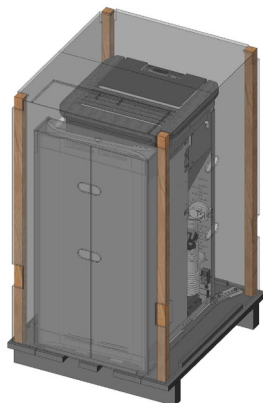
Se aconseja efectuar todos los desplazamiento con medios adecuados y prestando atención a las normas vigentes en tema de seguridad. No tumbe el embalaje y tenga cuidado con las piezas de mayólica.

La estufa se entrega con un solo embalaje donde se introducen los revestimientos, dentro para estufa de acero y encima, para la estufa de cerámica. Abra el embalaje, quite los dos tornillos "V" que fijan las bridas de la estufa a la plataforma y luego retire la brida "S" del pie de la estufa. Los estribos son cuatro, dos anteriores y dos posteriores (vea la imagen en la página siguiente).

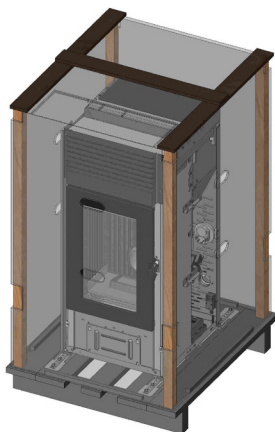
Ponga la estufa en el lugar en el que va a instalarse prestando atención en respetar todas las disposiciones suministradas.

El cuerpo de la estufa o monobloque debe desplazarse siempre en posición vertical, exclusivamente mediante carretillas. Preste atención especial para que la puerta y el vidrio estén protegidos contra golpes mecánicos que puedan comprometer su integridad.

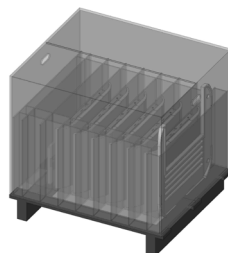
El desplazamiento de los productos debe efectuarse siempre con mucha atención. De ser posible, desembale la estufa cerca del área en la que se instalará. Los materiales que componen el embalaje no son tóxicos ni nocivos, y por tanto no requieren procesos especiales de eliminación.



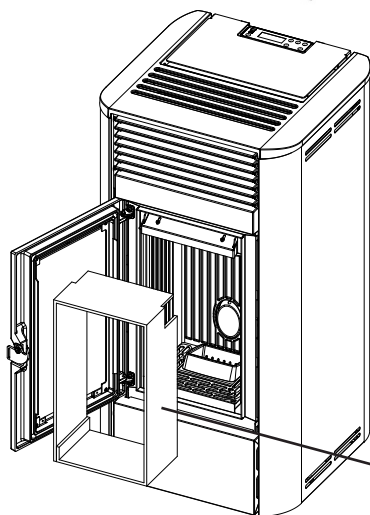
EMBALAJE DE LA ESTUFA CAMELIA DE ACERO



EMBALAJE DE LAS PARTES DE CERÁMICA

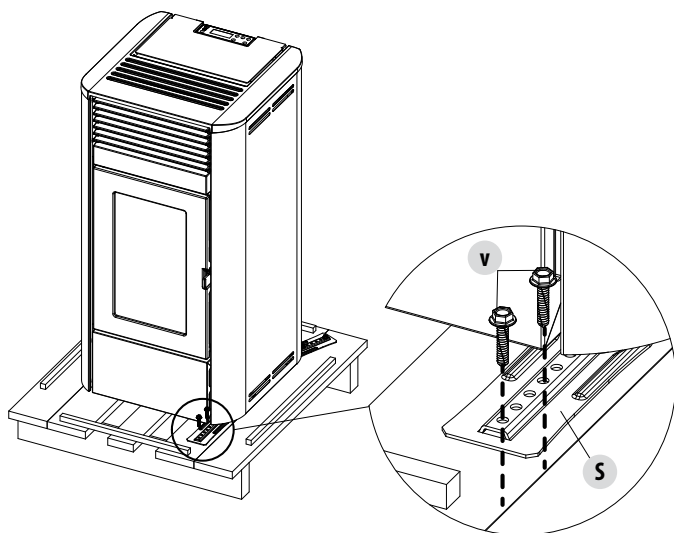


EMBALAJE DE LA ESTUFA CAMELIA DE CERÁMICA



RETIRAR EL CARTÓN DE CONTENCIÓN PARTES DE FUNDICIÓN DEL HOGAR

4 DESEMBALAJE E INSTALACIÓN



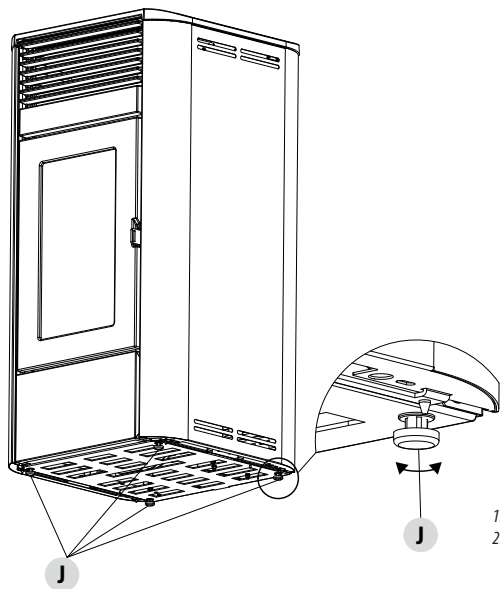
Por tanto, es responsabilidad del usuario final realizar el almacenamiento, la eliminación y posiblemente el reciclaje de conformidad con las leyes de aplicación vigentes. No almacene el monobloque y el revestimiento sin sus respectivos embalajes.

Coloque la estufa y conéctela con el conducto de evacuación de humos. Quite la abrazadera de plástico que bloquea la parte superior a la estructura.

Si hay que empalmar la estufa a un tubo de descarga que atraviese la pared posterior (para entrar en el conducto de humos) preste la máxima atención y hágalo sin forzar la entrada.



Si se fuerza la evacuación de humos de la estufa o si se usa de forma impropia para levantarla o colocarla, se compromete irremediablemente el funcionamiento de ésta.



1. AL GIRAR LOS PIES DE LA ESTUFA EN SENTIDO HORARIO, LA ESTUFA BAJA.
2. PARA SUBIR LA ESTUFA, GIRE LOS PIES EN SENTIDO ANTIHORARIO.

5-MONTAJE DEL REVESTIMIENTO

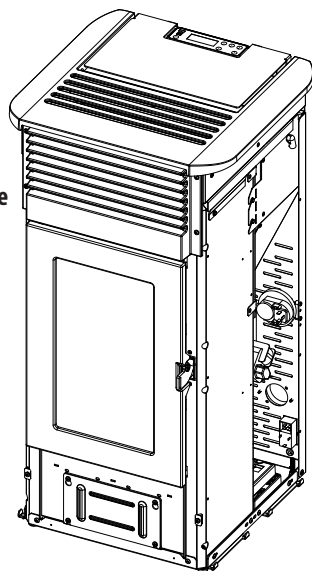
ESTUFA CAMELIA CON REVESTIMIENTO DE METAL

La estufa Camelia, cuando se entrega, se presenta sin el revestimiento en metal, como en la imagen de abajo. La caja con los revestimientos se encuentra dentro de la base con la estructura de la estufa.

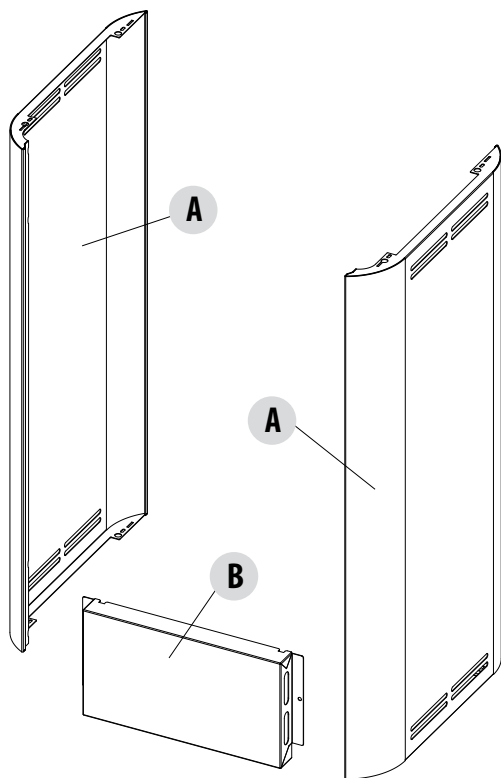
Coja la caja con los revestimientos (figura de abajo) y prepárelos para el montaje. Las partes de metal deben ensamblarse en la estructura tal como se indica en las páginas siguientes.



Partes eléctricas con tensión: alimente el producto solo después de ensamblarlo por completo.



ESTUFA SIN REVESTIMIENTO



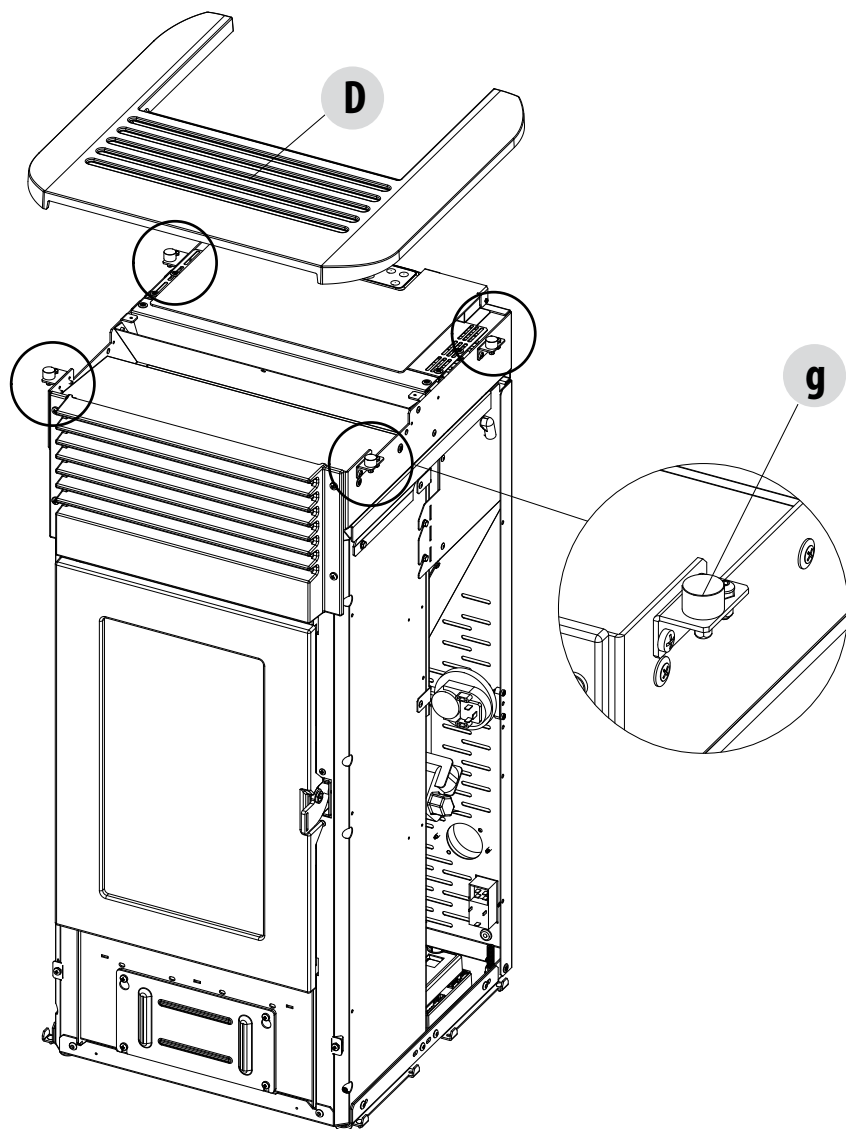
POS.	DESCRIPCIÓN	N.
A	PANELES LATERALES DE METAL	2
B	PANEL INFERIOR DE METAL	1

5-MONTAJE DEL REVESTIMIENTO

REMOCIÓN TOP

Por cuestiones de transporte, la estufa llega al cliente con la parte superior "D" ya montada y bloqueada con abrazaderas que hay que quitar.

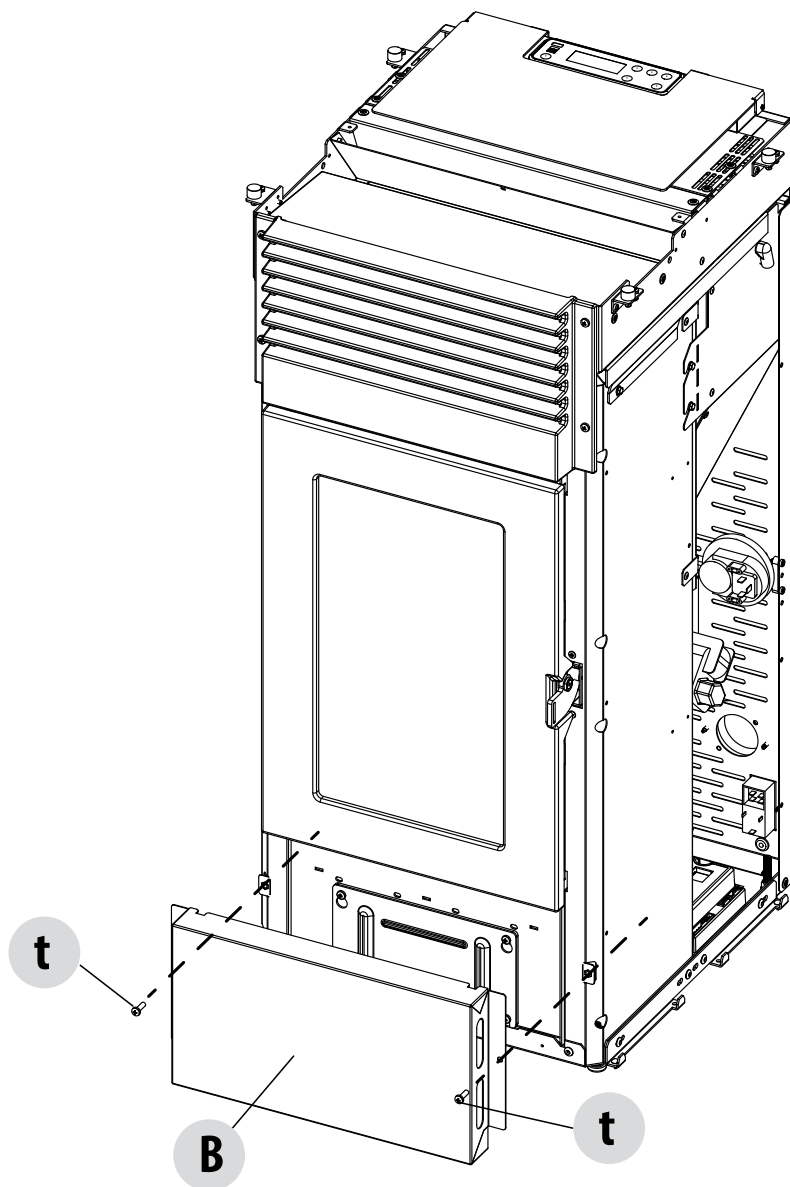
Para retirar la parte superior "D" basta con levantarla de las cuatro gomas "g" sobre las que se apoya.



5-MONTAJE DEL REVESTIMIENTO

Montaje del panel frontal inferior

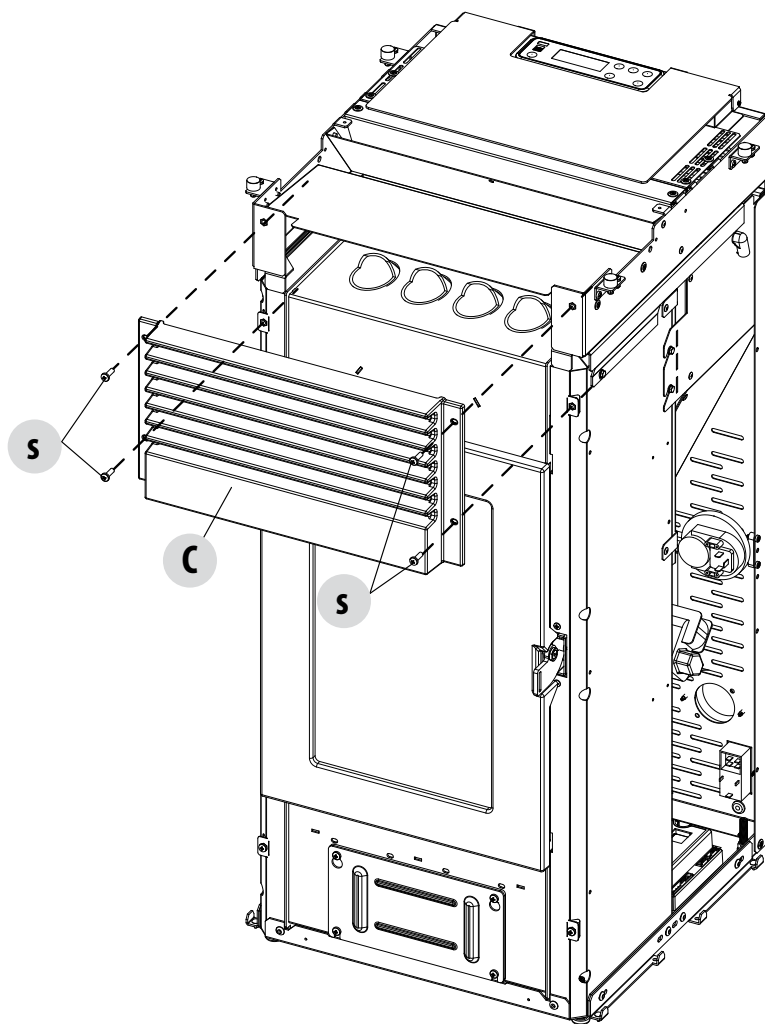
Coja la pieza "B" del embalaje con los tornillos que se le suministran "t" y fijeña a la estructura.



5-MONTAJE DEL REVESTIMIENTO

Desmontaje del panel frontal superior

Para la fase de limpieza puede que sea necesario quitar el panel frontal "C" de fundición. Para retirarlo quite los cuatro tornillos "s".



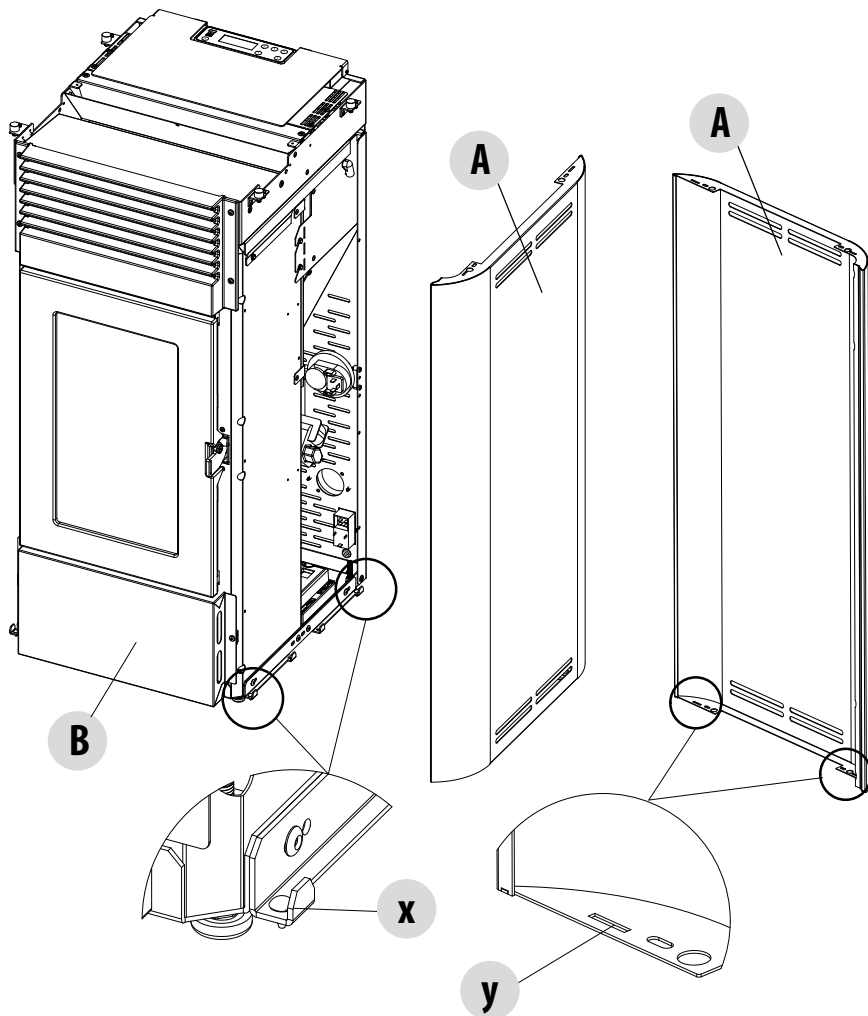
5-MONTAJE DEL REVESTIMIENTO

Montaje del panel lateral



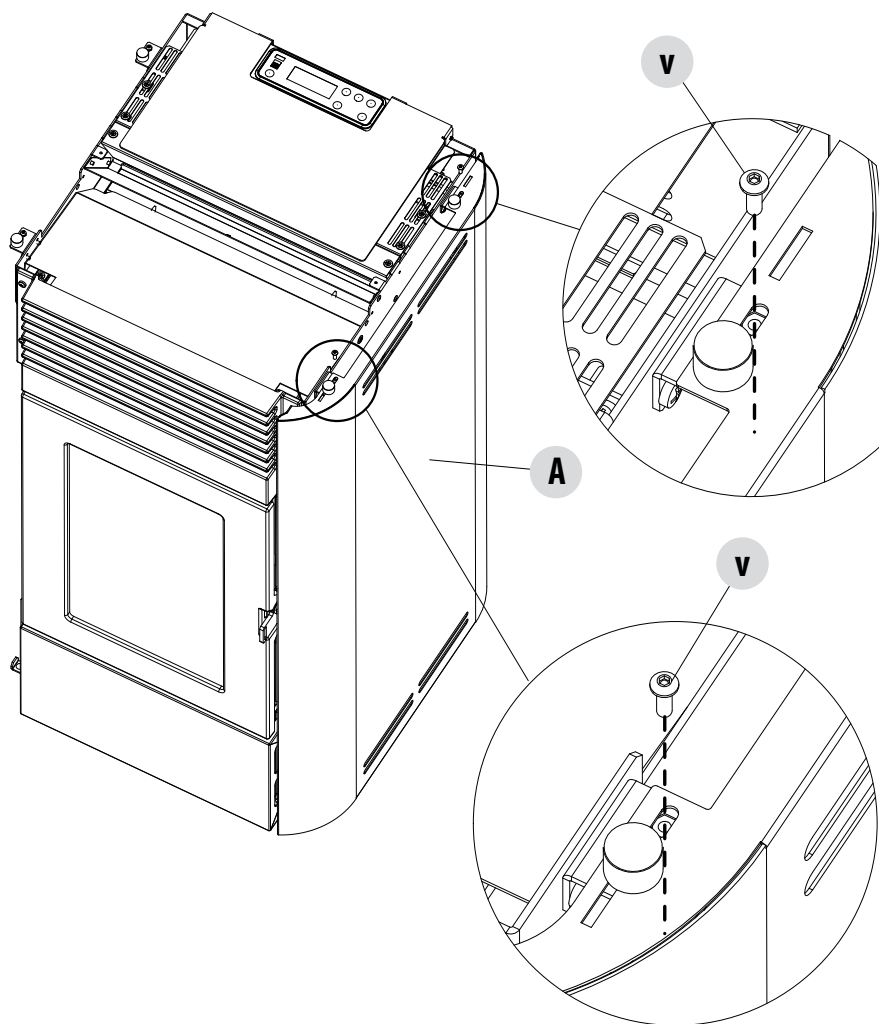
¡Atención! Para proceder al montaje de los flancos de metal "A" es necesario que antes se haya montado el panel frontal "B".

Coja los dos flancos "A" perfectamente reversibles y pase estos por los agujeros "y" que hay en el panel en los ganchos "x" de la estructura de la estufa.



5-MONTAJE DEL REVESTIMIENTO

a continuación fije la parte superior del flanco "A" a la estructura con los dos tornillos "v" que se le suministran. Vuelva a colocar la parte superior en la estructura.



5-MONTAJE DEL REVESTIMIENTO

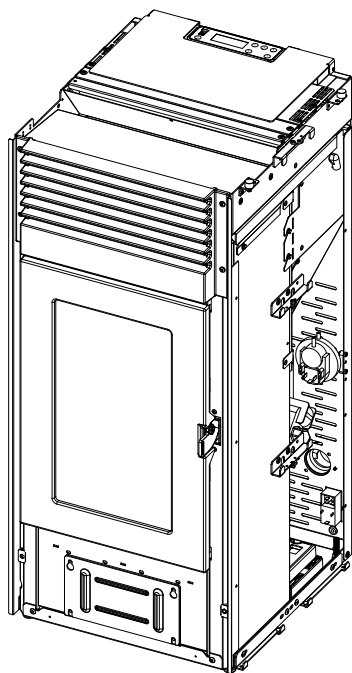
ESTUFA CAMELIA CON REVESTIMIENTO DE CERÁMICA

La estufa Camelia se entrega sin el revestimiento de cerámica, como se muestra en la siguiente imagen. La caja con los revestimientos se coloca encima de la plataforma de la estructura de la estufa.

Coja la bancada con los revestimientos de cerámica (figura de abajo) y prepárelos para el montaje. Las cerámicas están completamente ensambladas (cerámicas y abrazaderas para montaje) y deben montarse como se indica en las instrucciones presentes en las páginas siguientes.



Partes eléctricas con tensión: alimente el producto solo después de ensamblarlo por completo.

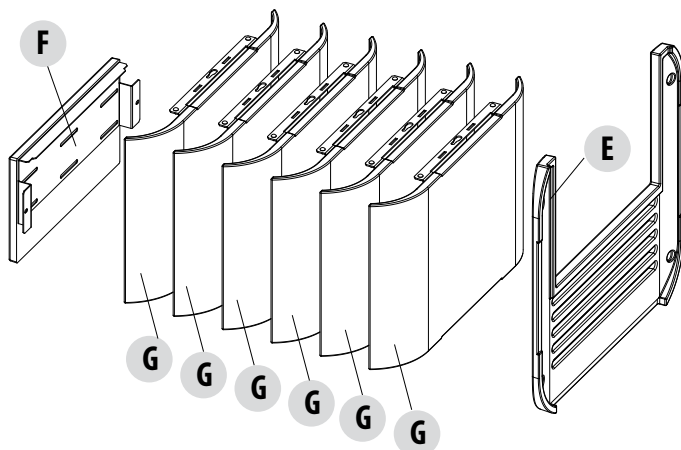


ESTUFA SIN REVESTIMIENTO

Las cerámicas son delicadas, por tanto manéjelas con cuidado.

POS.	DESCRIPCIÓN	N.
E	PARTE SUPERIOR EN CERÁMICA	1
F	PANEL INFERIOR DE METAL	1
G*	PANELES LATERALES DE CERÁMICA	6

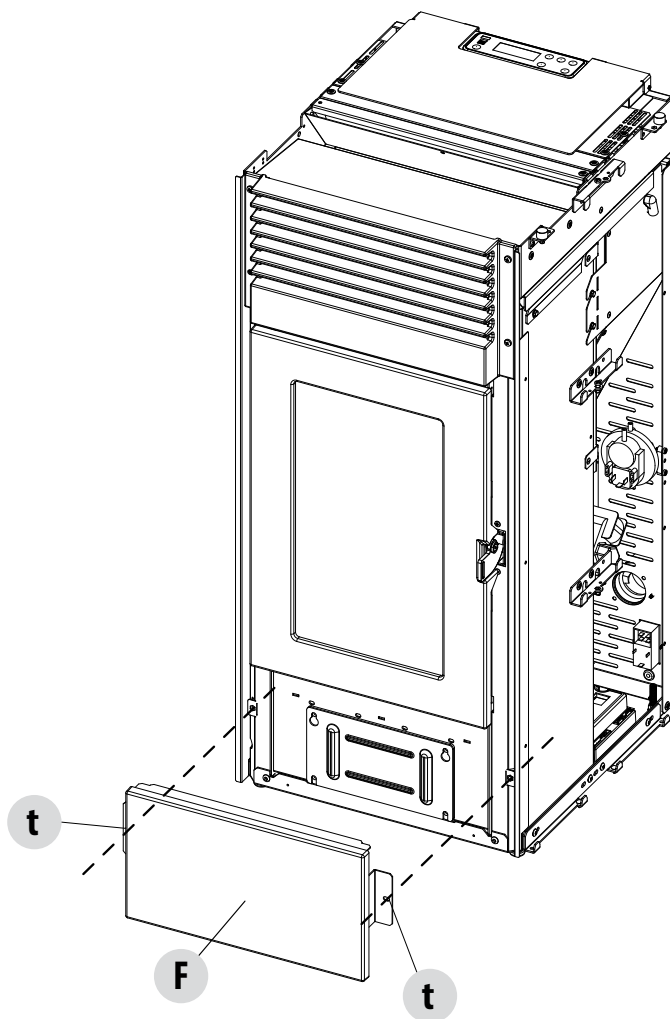
G* = SEGÚN LA DISPOSICIÓN, LAS CERÁMICAS SE DENOMINARÁN D1/D2/D3 Y S1/S2/S3



5-MONTAJE DEL REVESTIMIENTO

Montaje del panel frontal inferior

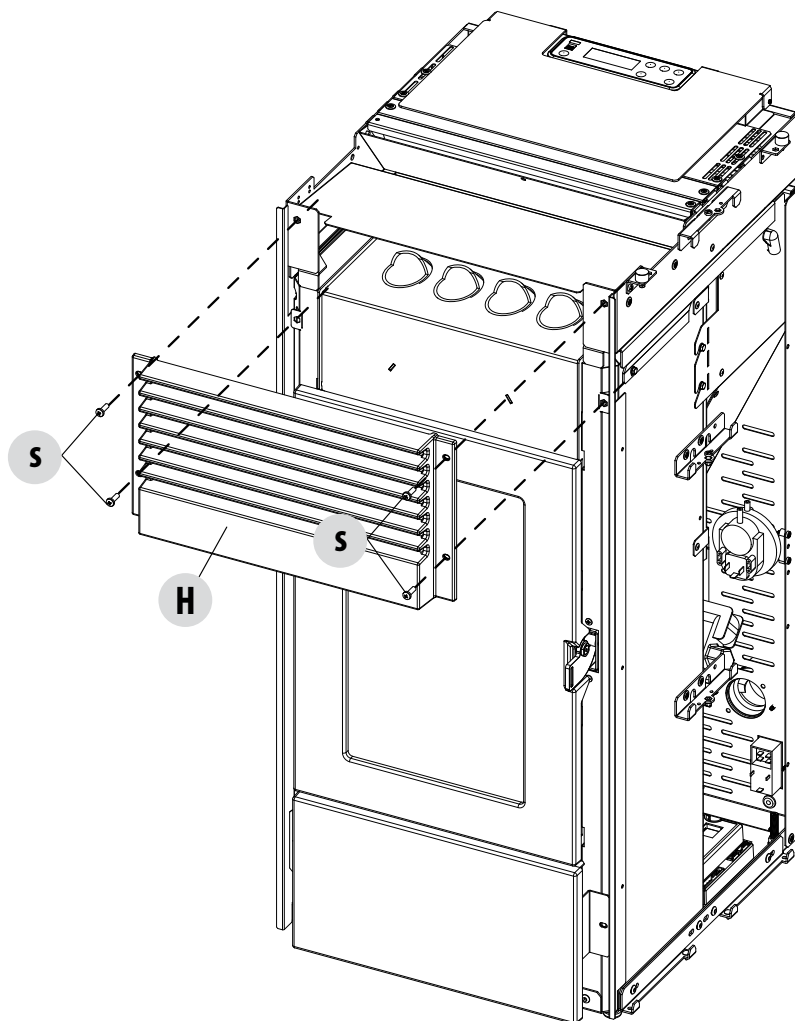
Coja la pieza "F" del embalaje con los tornillos que se le suministran "t" y fíjela a la estructura.



5-MONTAJE DEL REVESTIMIENTO

Desmontaje del panel frontal superior

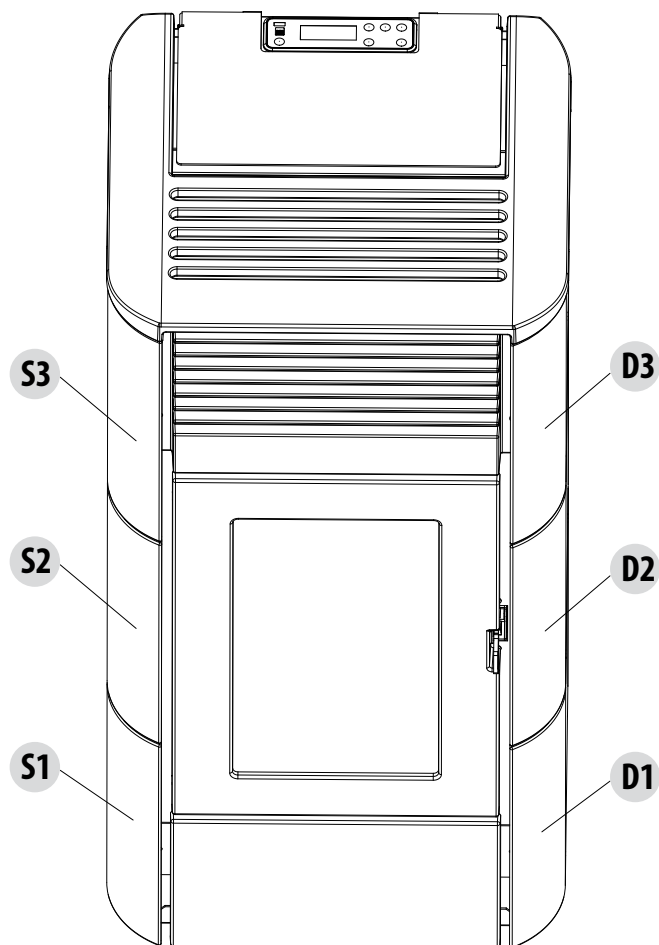
Para la fase de limpieza puede que sea necesario quitar el panel frontal "H" de fundición. Para retirarlo quite los cuatro tornillos "s".



5-MONTAJE DEL REVESTIMIENTO

MONTAJE DE LOS PANELES LATERALES

Las cerámicas en la parte interna tienen siglas que sirven para colocarlas correctamente. Como se ve en la imagen debajo, en el lado derecho se denominan D1/D2/D3 y en el lado izquierdo S1/S2/S3, colocándolas de abajo a arriba.



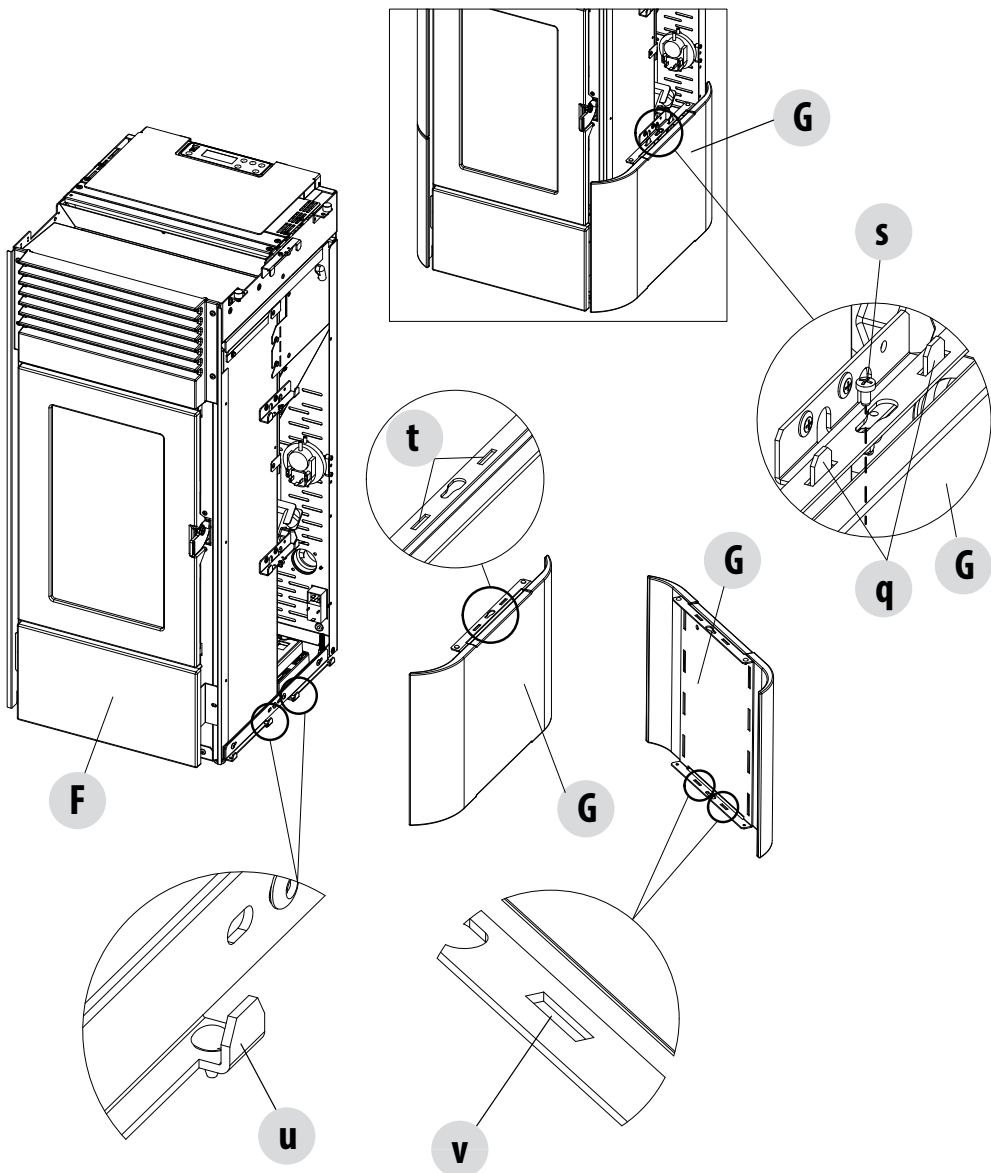
5-MONTAJE DEL REVESTIMIENTO

Montaje del panel lateral inferior



¡Atención! Para proceder al montaje de los flancos de cerámica "G" es necesario que antes se haya montado el panel frontal "F".

Coja un panel "G" y pase los agujeros "v" en la parte superior, en los ganchos "u" presentes en la estructura de la estufa y en la parte superior, pase los agujeros "t" por los ganchos "q". En la parte superior fije el panel "G" con el tornillo "s".

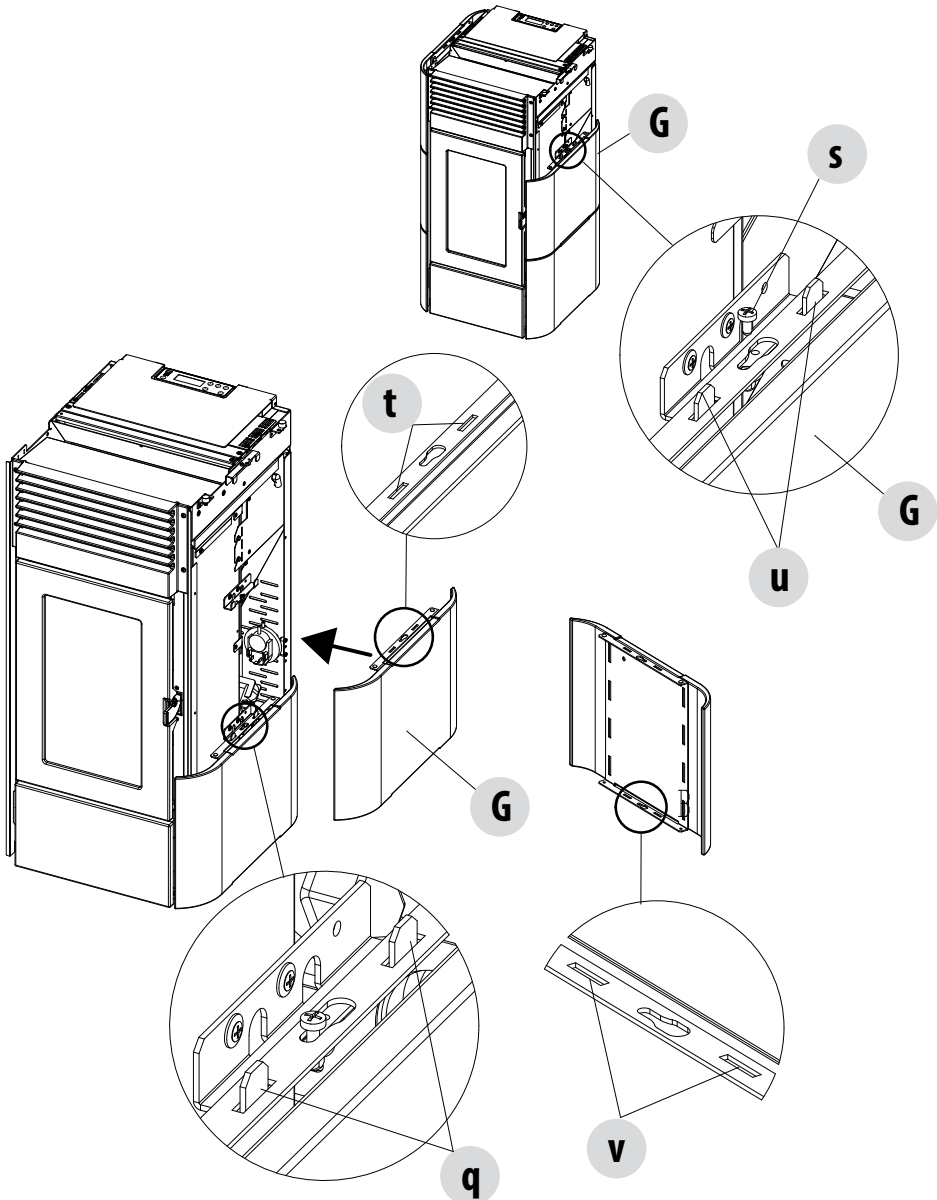


5-MONTAJE DEL REVESTIMIENTO

Montaje del panel lateral central

Coja otro panel "G" e introduzca, como en el precedente, los agujeros "v" en los ganchos "q".

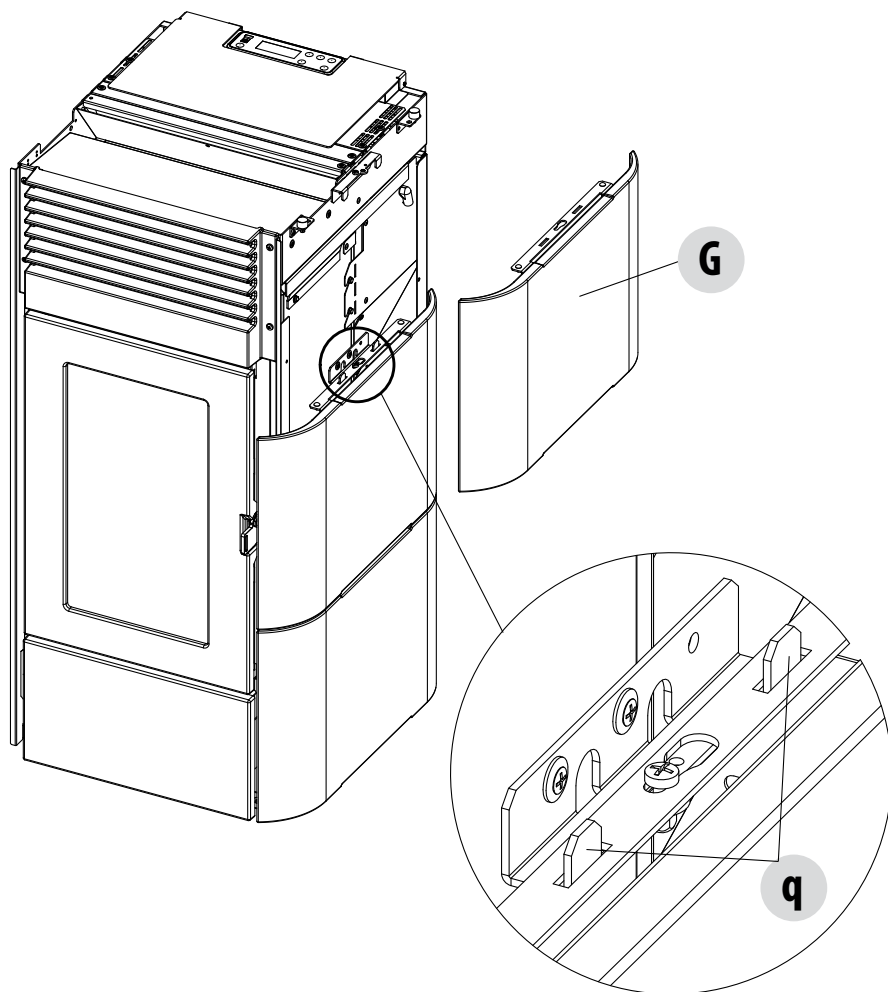
En la parte superior pase los ganchos "u" por los agujeros "t". Bloquee el panel "G" con el tornillo "s".



5-MONTAJE DEL REVESTIMIENTO

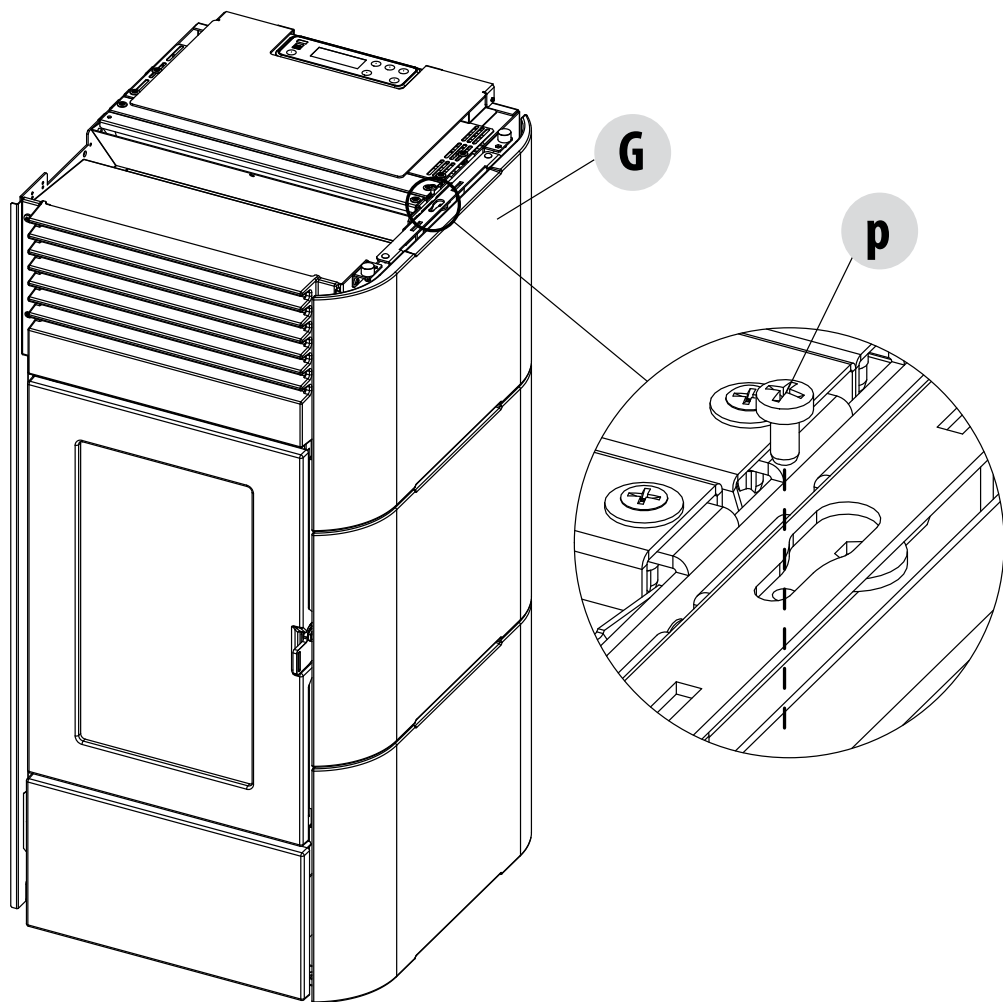
Montaje del panel lateral superior

Coja el panel "G" e introdúzcalo en la parte inferior en los ganchos "q".



5-MONTAJE DEL REVESTIMIENTO

En la parte superior fijarlo a la estructura con el tornillo "p".



5-MONTAJE DEL REVESTIMIENTO

MONTAJE DE LA PARTE SUPERIOR

Después de haber montado todas las cerámicas "G", coja la pieza "E" y colóquela encima de la estufa coincidiendo con los respectivos apoyos regulables "g".

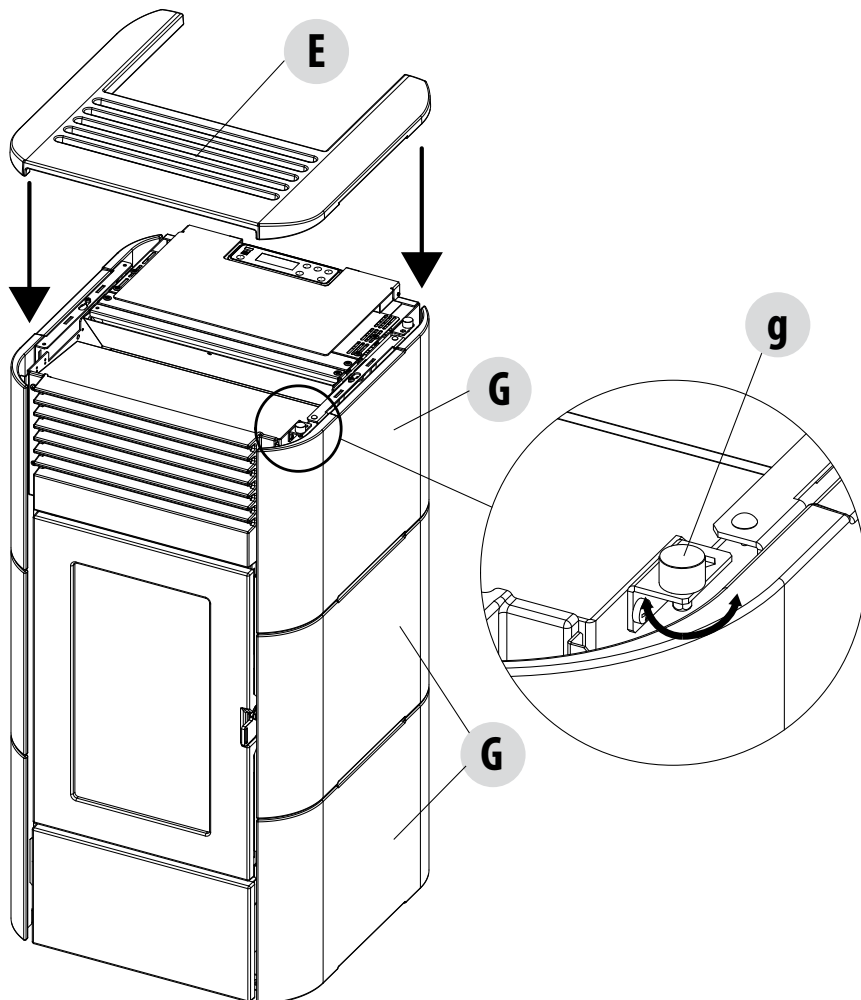
Los apoyos regulables "g" ya están regulados en la posición adecuada para colocar la parte superior "E".

La regulación de los apoyos se realiza girando el apoyo en el sentido de las agujas del reloj o contrario a las agujas de reloj, en función de si se quiere alzar o bajar el nivel de la parte superior en cerámica.



¡Atención!

La parte superior "E" de cerámica es una parte muy delicada del revestimiento. Se aconseja no cargar pesos en la parte superior (superiores a los 10kg) para evitar roturas de la pieza.



5-MONTAJE DEL REVESTIMIENTO

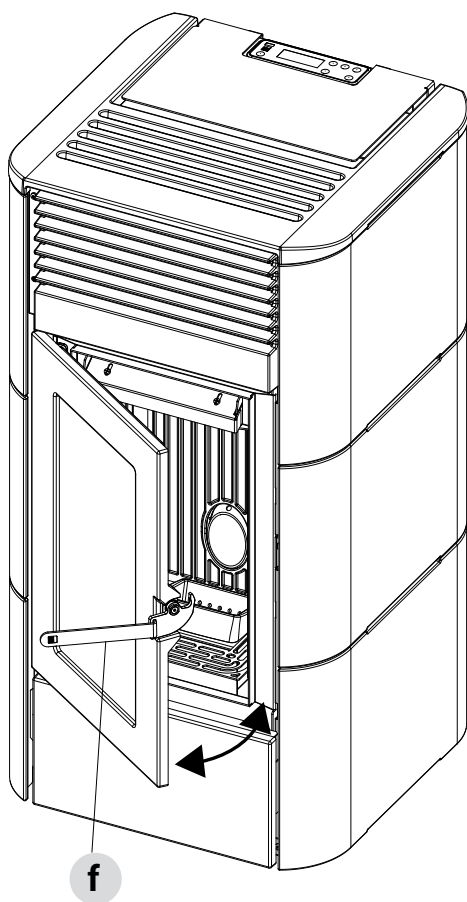
APERTURA DE LAS PUERTAS

Para abrir la puerta de la estufa, introduzca la manija fría "f" en el orificio específico presente en la manija y tire hacia usted.



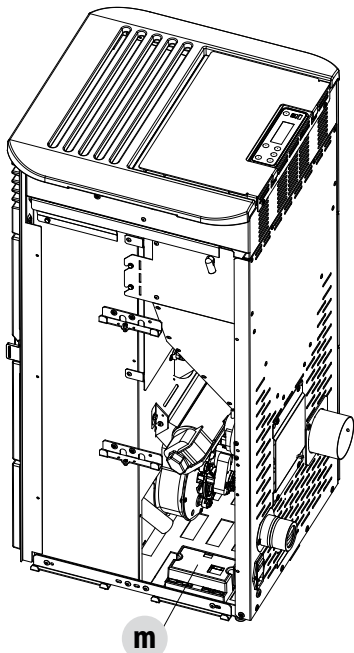
¡Atención!

Para que la estufa funcione correctamente, la puerta del hogar debe estar bien cerrada. Las puertas solo deben abrirse con la estufa apagada y fría.



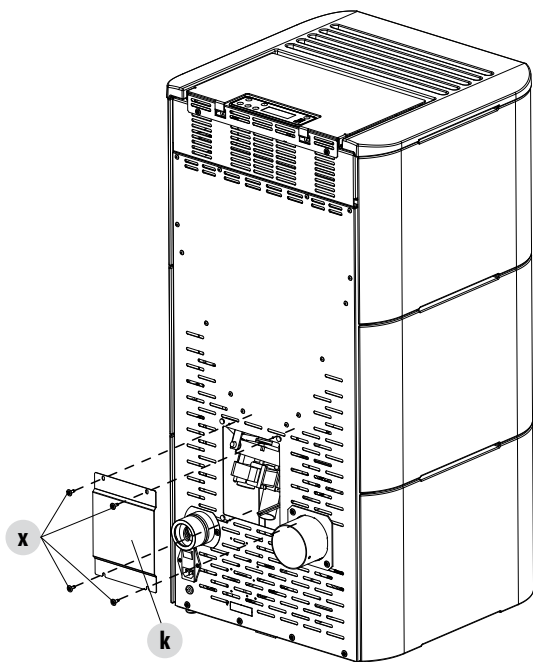
5-MONTAJE DEL REVESTIMIENTO

ACCESO A LA TARJETA ELÉCTRICA



La tarjeta electrónica "m" se encuentra en el lado derecho (lado de la manija). Para poder acceder a la tarjeta, hay que quitar el panel lateral según las indicaciones referidas en los apartados anteriores.

ACCESO AL MOTORREDUCTOR



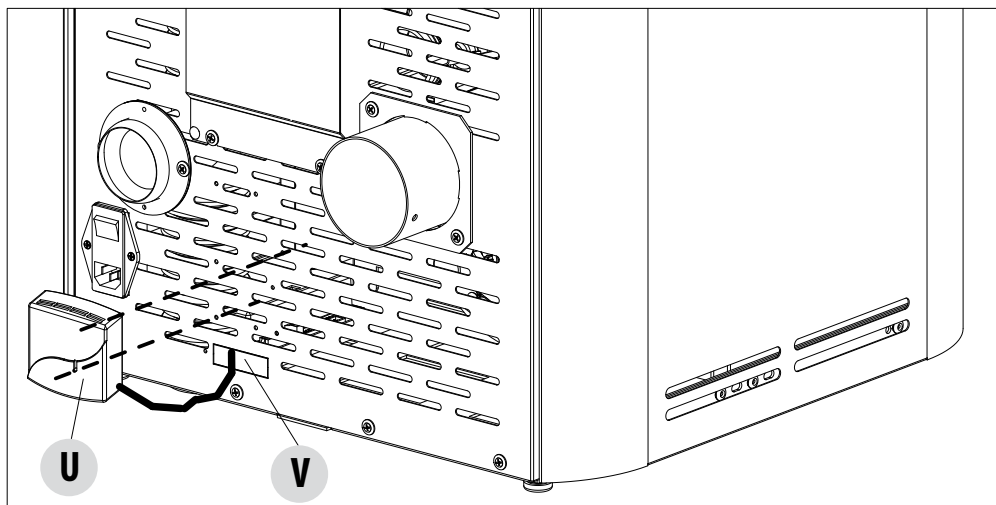
Para acceder al motorreductor, hay que quitar de la parte posterior de la estufa los cuatro tornillos "x" y después retirar la placa "k".

6-CONEXIÓN A DISPOSITIVI ADICIONALES

INSTALACIÓN DEL CRONOTERMOSTATO (OPCIONAL)

Para las instalaciones del cronotermostato, consulte las instrucciones contenidas en el manual del accesorio.

Fije el receptor "U" con los tornillos suministrados, a los agujeros preparados en la parte trasera de la estufa, rompa el semitrozo "V" y haga pasar los cables para después conectarlos a la tarjeta.



INSTALACIÓN DEL KIT WIFI (OPCIONAL)

La instalación del módulo wifi en la estufa se realiza mediante los velcros adhesivos que se suministran con el kit. Para la instalación y conexión consulte las instrucciones dentro del kit.

¡Atención! Dentro de Play Store para Smartphone y tableta Android, y de Itunes para iOS, encontraréis la APP "RED WIFI Easy"

7-CARGA DEL PELLETT

CARGA DEL PELLETT

El combustible debe cargarse por la parte superior de estufa levantando la puerta "V" con el guante que se entrega con la estufa. Vierta lentamente el pellet de tal forma que se deposite en el fondo del depósito. No ejerza presiones o cargue pesos en la parte superior (por ej. sacos del pellet) para evitar roturas



Si va a cargar el pellet con la estufa en funcionamiento, abra la puerta del depósito utilizando el guante suministrado con la estufa.



Durante la carga, evite que el saco de pellet toque las superficies calientes.

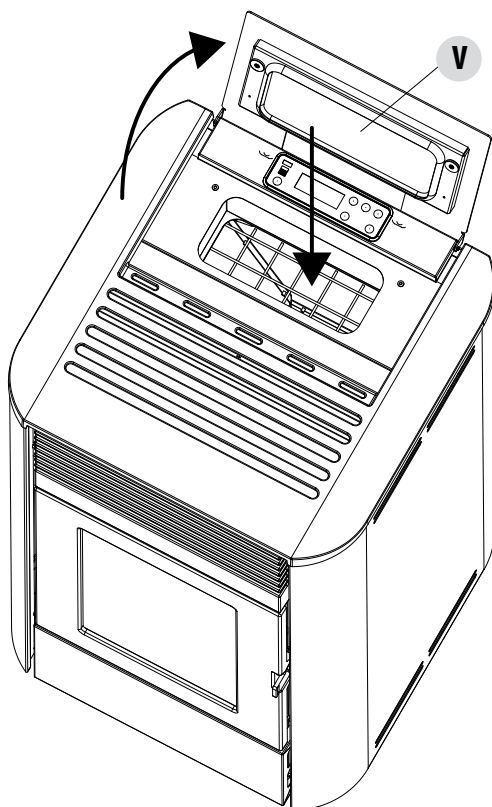
No retire nunca la rejilla de protección del interior del depósito.

No introduzca en el depósito ningún otro tipo de combustible diferente del pellet, de conformidad con las especificaciones anteriormente expuestas.

Almacene el combustible de reserva a una adecuada distancia de seguridad.

No vierta el pellet directamente en el brasero, sino únicamente dentro del depósito.

Durante las fases de funcionamiento y de apagado, la mayoría de las superficies de la estufa están muy calientes (puerta, tirador, cristal, tubos de salida de humos, etc.), por lo que debe evitar entrar en contacto con estas partes.



CARGA DEL PELLETT

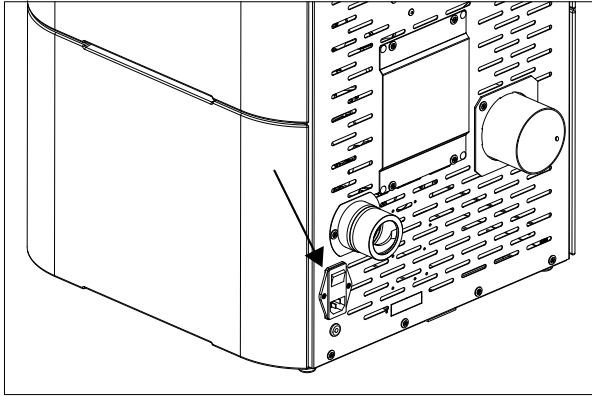
8-CONEXIÓN ELÉCTRICA

CONEXIÓN ELÉCTRICA

Conecte el cable de alimentación primero en la parte trasera de la estufa y sucesivamente a una toma eléctrica de pared. El interruptor general debe accionarse únicamente para encender la estufa; de no ser así, se recomienda mantenerlo apagado.



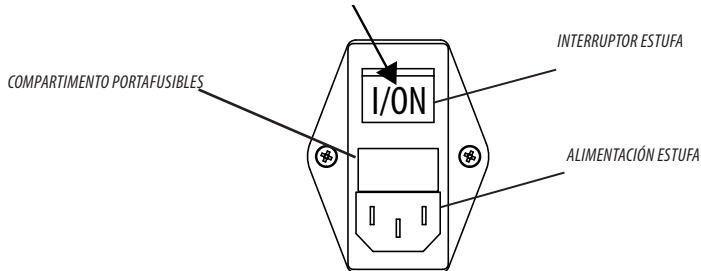
Durante los periodos de inactividad de la estufa, se recomienda quitar el cable de alimentación.



CONEXIÓN ELÉCTRICA DE LA ESTUFA

ALIMENTACIÓN DE LA ESTUFA

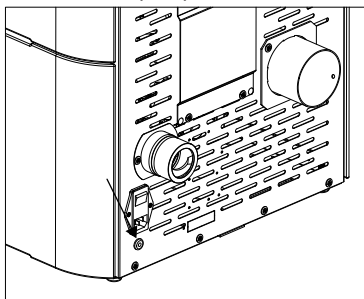
Una vez conectado el cable de alimentación en la parte trasera de la estufa, ponga el interruptor, igualmente situado en la parte trasera, en la posición (I). El botón luminoso del interruptor se encenderá. El interruptor colocado en la parte trasera de la estufa sirve para dar



tensión al sistema. En la parte trasera de la estufa hay un compartimento portafusibles que se encuentra cerca de la toma de alimentación. Con un destornillador, abra la tapa del compartimento portafusibles y, de ser necesario, sustitúyalos (3,15 A retardado) - operación de competencia de un técnico autorizado y cualificado

Sonda de ambiente

La sonda de ambiente (B) está montada en la parte posterior de la estufa, cerca del interruptor.



9-PRIMER ENCENDIDO

ADVERTENCIAS ANTES DEL ENCENDIDO

ADVERTENCIAS GENERALES

Retire del brasero del producto y del vidrio todos los componentes que puedan quemarse (manual, etiquetas adhesivas varias y elementos de poliestireno).

Controle que el brasero esté bien puesto y se apoye correctamente en la base.



El primer encendido podría fallar, debido a que el tornillo alimentador está vacío y no siempre consigue cargar a tiempo el brasero con la cantidad de pellet necesaria para el encendido normal de la llama.



CANCELE LA CONDICIÓN DE ALARMA DE AUSENCIA DE ENCENDIDO MANTENIENDO PULSADA UNOS INSTANTES LA TECLA ON/OFF. EXTRAIGA LOS PELLET QUE HAYAN QUEDADO EN EL BRASERO Y REPITA EL ENCENDIDO.

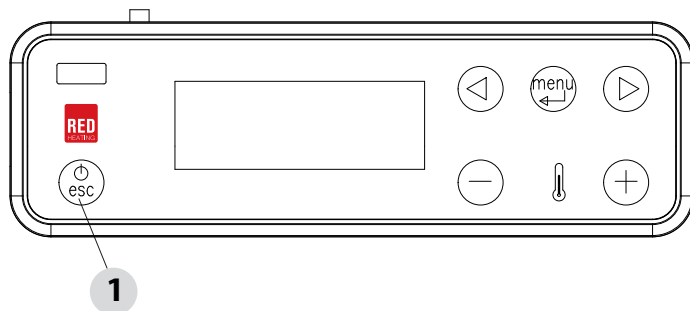
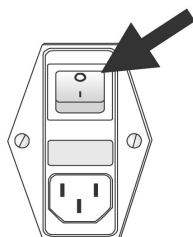
REGULACIONES ANTES DEL PRIMER ENCENDIDO



¡Atención! En el primer encendido se recomienda quitar la parte superior de la estufa para que las eventuales exhalaciones de humo y el olor de pintura puedan eliminarse fácilmente. Ponga en funcionamiento la estufa a la máxima potencia durante unas horas, sin la parte superior, para evitar que los humos de la pintura sobre todo para los revestimientos con colores claros, puedan formar cercos fastidiosos cerca de la parte superior o en los flancos.



Una vez conectado el cable de alimentación en la parte trasera de la estufa, ponga el interruptor, situado en la parte trasera, en la posición (I). Para encender o apagar la estufa, presione la tecla "1" situada en el panel de mandos.




La visualización en el panel será ON con llama intermitente. Cuando la llama deja de parpadear, la estufa ha alcanzado la condición de funcionamiento para el "suministro de potencia".

La temperatura ambiente configurada en la fábrica es de 20°C; si desea modificarla, siga el procedimiento descrito en el menú de regulaciones. Intervenga de igual forma para programar la temperatura del agua de calentamiento y la velocidad del ventilador de ambiente (si está previsto). Para activar un termostato exterior, consulte el apartado específico.

8-CONEXIÓN ELÉCTRICA

SUMINISTRO DE POTENCIA

Una vez finalizada la fase de encendido, en el panel aparecerá **ON con la llama fija** en el nivel 3 . Las modulaciones posteriores de la llama a potencias inferiores o superiores se gestionan automáticamente en función de si la estufa ha alcanzado o no la temperatura programada.

(Consulte también “MODOS DE FUNCIONAMIENTO” - “Set Llama”.)

Si después de varios intentos de encendido no se enciende la llama, aunque haya un flujo regular de pellets, compruebe que el brasero esté bien puesto, es decir, que esté **apoyado adhiriéndose a la perfección a su soporte de encaje y que no tenga incrustaciones de ceniza**. Si en este control no se nota ninguna anomalía, quiere decir que puede haber un problema vinculado a los componentes del producto o imputable a una instalación incorrecta.



SAQUE LOS PELLETS DEL BRASERO Y SOLICITE UNA REVISIÓN A UN TÉCNICO AUTORIZADO.

Asegúrese de que no haya pellets o cenizas acumuladas en el brasero debido a un fallo en el encendido. Si no se limpia el brasero antes de volver a encender la estufa, corre el riesgo de que se produzca otro fallo en el encendido e, incluso, una explosión en determinados casos.



Es conveniente garantizar una ventilación adecuada del ambiente durante el encendido inicial, puesto que el producto despiden un poco de humo y olor a pintura.

No permanezca cerca del producto y, como ya se ha dicho, ventile el ambiente. El olor a pintura desaparecerá después de aproximadamente una hora de funcionamiento; recuerde, sin embargo, que no es perjudicial para la salud.

El producto está sometido a expansión y contracción durante las fases de encendido y enfriamiento y, por tanto, puede emitir ligeros chirridos.

Este fenómeno es absolutamente normal puesto que la estructura es de acero laminado, y no debe considerarse como un defecto.



¡NO INTENTE ALCANZAR DE INMEDIATO LAS PRESTACIONES DE CALEFACCIÓN! EL PRODUCTO REQUIERE ALGUNAS HORAS DE FUNCIONAMIENTO PREVIO.

Es sumamente importante asegurarse de no sobrecalentar enseguida el producto y llevarlo a alcanzar gradualmente la temperatura requerida usando al principio potencias bajas.

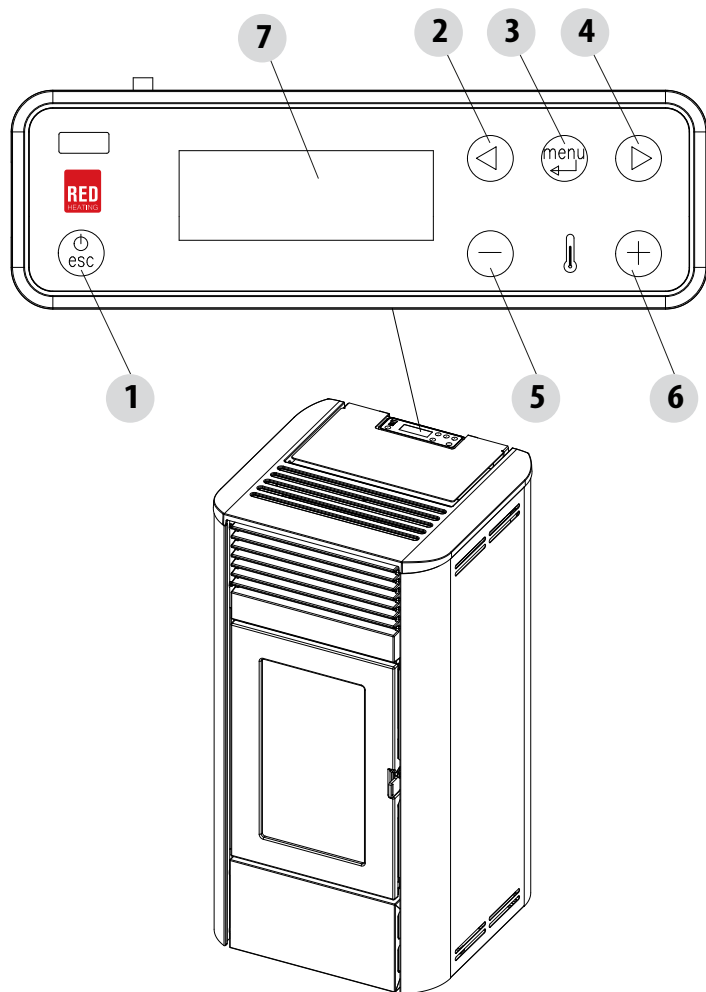
De esta forma se evitan daños a las soldaduras y a la estructura de acero.



Evite tocar el producto durante el primer encendido, puesto que la pintura en esta fase se endurece. Si se toca la pintura, la superficie de acero puede quedar descubierta.

De ser necesario, retoque la pintura con el spray del color indicado.

10-PANEL DE MANDOS



LEYENDA

- | | |
|--|---|
| 1. Encendido/apagado de la estufa | 5. Disminuir conf. temperatura/funciones de programación. |
| 2. Desplazamiento por el menú de programación con disminución. | 6. Incrementar conf. temperatura/funciones de programación. |
| 3. Menú | 7. Pantalla. |
| 4. Desplazamiento por el menú de programación con incremento. | |

11- OPCIONES DEL MENÚ Y FUNCIONAMIENTO

MENÚ PRINCIPAL

Se enciende presionando la tecla 3 (menú). Los elementos a los que se puede acceder son:

- Fecha y hora
- Timer (temporizador)
- Sleep ([función noche] solo con la estufa encendida)
- Configuraciones
- Información

Configuración de la fecha y la hora

Para configurar la fecha y la hora, siga estos pasos:

- Presione la tecla "menú".
- Seleccione "Fecha y hora".
- Confirme presionando "menú".
- Desplácese con las flechas y seleccione de una en una las variables que desea modificar: Día, horas, minutos, día núm., mes, año.
- Seleccione "menú" para confirmar.
- Con las teclas +/-, proceda a las modificaciones.
- Por último, presione "menú" para confirmar y "esc" para salir.

CONFIGURACIÓN DEL MODO PROGRAMADO (TIMER [TEMPORIZADOR]) - Menú principal



La configuración del día y de la hora actuales es fundamental para el funcionamiento correcto del temporizador.

Hay seis programas TIMER configurables. Para cada uno, el usuario puede decidir el horario de encendido y de apagado y los días de la semana en que está activo.

Cuando uno o varios programas están activos, el panel muestra alternativamente el estado de la estufa y TIMER "n", donde "n" es el número correspondiente a los programas timer activados, separados cada uno por un guión.

Ejemplo:

TIMER 1 Programa timer 1 activo.

TIMER 1-4 Programas timer 1 y 4 activos.

TIMER 1-2-3-4-5-6 Programas timer todos activos.

EJEMPLO DE PROGRAMACIÓN

Con la estufa encendida o apagada:

- entre en el MENÚ,
- desplácese con las flechas <> hasta el elemento TIMER,
- presione la tecla "Menú"
- El sistema propone "P1" (Presionar las teclas <> para los siguientes timer P2,P3, P4, P5, P6)
- Para activar "P1", presione la tecla "Menú";
- presione +/- y seleccione "ON";
- confirme con la tecla "Menú".

Ahora se propondrá como horario de inicio las 00:00, con las teclas +/-, regule el horario de inicio y presione la tecla "menú" para confirmar. El siguiente paso propone como hora de apagado un horario 10 minutos superior al configurado para el encendido; presione la tecla + y regule el horario de apagado; confirme con la tecla "menú".

Seguidamente se propondrán los días de la semana en los que activar o no el temporizador recién programado. Con la teclas - o +, destaque con fondo blanco el día en que desea activar el temporizador y confirme con la tecla "menú". Si no confirma ningún día de la semana, el programa TIMER no estará activado en la pantalla de estado.

Proceda con la programación de los siguientes días, o bien presione "ESC" para salir. Repita el procedimiento para programar el resto de temporizadores (timer).

11-OPCIONES DEL MENÚ Y FUNCIONAMIENTO

EJEMPLOS DE PROGRAMACIÓN:

P1			P2		
on	off	day	on	off	day
08:00	12:00	mon	11:00	14:00	mon
Estufa encendida desde las 08:00 a las 14:00					

P1			P2		
on	off	day	on	off	day
08:00	11:00	mon	11:00	14:00	mon
Estufa encendida desde las 08:00 a las 14:00					

P1			P2		
on	off	day	on	off	day
17:00	24:00	mon	00:00	06:00	tue
Estufa encendida desde las 17:00 del lunes a las 06:00 del martes					

NOTAS PARA EL FUNCIONAMIENTO DEL TIMER (TEMPORIZADOR)

- La activación con TIMER siempre tiene lugar con la última temperatura y la ventilación programadas (o con las programaciones por defecto 20 °C y V3, si nunca se han modificado).
- La hora de encendido va de las 00:00 a las 23:50.
- Si la hora de apagado no está todavía memorizada, se propone la hora de encendido a + 10 minutos.
- Un programa TIMER apaga la estufa a las 24:00 de un día y otro programa la enciende a las 00:00 del día siguiente; la estufa permanece encendida.
- Un programa propone un encendido y apagado en horarios comprendidos en otro programa TIMER; si la estufa ya está encendida, la puesta en marcha no tendrá ningún efecto y se activará el OFF de la estufa.
- Con la estufa encendida y el TIMER activo, presione la tecla OFF. La estufa se apagará y volverá a encenderse automáticamente según el horario siguiente previsto por el TIMER.
- Con la estufa apagada y el TIMER activo, presionando la tecla ON, la estufa se encenderá y se apagará de acuerdo con el horario previsto en el TIMER activo.

FUNCIÓN SLEEP (menú principal)

La función SLEEP solo se activa con la estufa encendida y permite programar rápidamente la hora a la que debe apagarse el aparato.

Para configurar la función SLEEP, siga estos pasos:

- Entre en MENÚ.
- Desplácese hasta el elemento SLEEP con las flechas <>.
- Presione Menú.
- Con las teclas +/-, regule la hora de apagado deseada.

El panel propone un horario de apagado 10 minutos después del horario actual, regulable con la tecla 6 hasta el día siguiente (es decir, se puede aplazar el apagado hasta un máximo de 23 horas y 50 minutos).

Si se activa la función SLEEP con TIMER activo, la primera tiene prioridad, por lo que la estufa no se apagará en el horario previsto por el TIMER, sino a la hora establecida por la función SLEEP, incluso si es posterior al apagado previsto por el TIMER.

11- OPCIONES DEL MENÚ Y FUNCIONAMIENTO

MODOS DE FUNCIONAMIENTO MENÚ DE REGULACIONES

Las configuraciones en el menú "Regulaciones" determinan el modo de funcionamiento de la estufa.

Para acceder al menú de regulaciones, siga estos pasos:

- Presione las teclas +/-.
- Desplácese con las flechas < > y seleccione "Set T Amb." o "Set T Ventilación" o "Set Llama".
- Presione "Menú" para entrar en la opción elegida.
- Modifique con las teclas +/-.
- Presione "menú" para confirmar y "esc" para salir.

Set T Amb - esta función permite programar la temperatura que se desea alcanzar en el lugar de instalación de la estufa, de mínimo 5 °C a máximo 35 °C. Cuando esta condición se cumple, la estufa se pone en un estado que corresponde a los valores mínimos de consumo (llama y velocidad del ventilador del aire caliente al mínimo), para luego retomar los valores configurados cuando la temperatura ambiente baja a menos del umbral programado.

NOTA IMPORTANTE: El punto situado a la derecha de la temperatura ambiente leída en la pantalla del panel de mandos, indica el medio grado (ej. 23.° equivale a 23.5°C).

Set Vent - Esta función permite seleccionar la velocidad deseada para el ventilador de ambiente de 1 a 5.

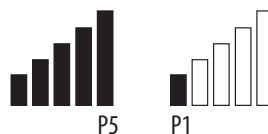
Set Llama - Esta función permite regular la potencia de la llama desde un mínimo de 1 a un máximo de 5. Los niveles de potencia corresponden a un valor diferente de consumo del combustible; configurando 5, se calienta el ambiente en un tiempo menor, configurando 1, se puede mantener la temperatura en ambiente constante durante más tiempo. La regulación de la llama se ajusta automáticamente al mínimo cuando el valor de temperatura programado se satisface.

VISUALIZACIÓN CON LA ESTUFA ENCENDIDA

si todas las barras están completas, la estufa funciona con una potencia de llama 5.

Si solo está completa una barra, la estufa funciona con una potencia de llama 1.

Si las barras parpadean, está en curso una limpieza automática.



11-OPCIONES DEL MENÚ Y FUNCIONAMIENTO

MENÚ DE CONFIGURACIONES

El menú de CONFIGURACIONES permite intervenir en los modos de funcionamiento de la estufa.

- a. Idioma
- b. Limpieza (mostrada solo con la estufa apagada).
- c. Carga del tornillo sin fin (mostrada solo con la estufa apagada).
- d. Sonidos
- e. Termostato externo (activación).
- f. Auto Eco (activación).
- g. t Apagado Eco (por defecto, 10 minutos).
- h. Receta de pellet.
- i. Var. % rpm humos.
- j. Prueba de los componentes (mostrada solo con la estufa apagada)
- k. Función "deshollinador" (solo puede activarse con la estufa encendida, para comprobar las emisiones in situ).
- l. Menú técnico.

a - Idioma

Para seleccionar el idioma, siga estos pasos:

- Presione la tecla "menú".
- Desplácese con las flechas y seleccione "Configuraciones".
- Presione "menú" para confirmar.
- Desplácese con las flechas y seleccione "idioma".
- Presione "menú" para confirmar.
- Con las teclas +/-, seleccione el idioma deseado (IT/EN/DE/FR/ES/NL/PL/DK/SLO)
- Presione "menú" para confirmar y "esc" para salir.

b - Limpieza

Para seleccionar "Limpieza" (solo con la estufa apagada), siga estos pasos:

- Presione la tecla "menú".
- Desplácese con las flechas y seleccione "Configuraciones".
- Presione "menú" para confirmar.
- Desplácese con las flechas y seleccione "Limpieza".
- Presione "menú" para confirmar.
- Con las teclas + -, seleccione "On".
- Presione "Esc" para salir.

c - Carga del tornillo sin fin

Para seleccionar "Carga del tornillo sin fin" (solo con la estufa apagada), siga estos pasos:

- Presione la tecla "menú".
- Desplácese con las flechas y seleccione "Configuraciones".
- Presione "menú" para confirmar.
- Desplácese con las flechas y seleccione "Carga del tornillo sin fin".
- Presione "menú" para confirmar.
- Con la tecla +, active la carga del tornillo sin fin.
- Presione "Esc" para salir.

11-OPCIONES DEL MENÚ Y FUNCIONAMIENTO

d - Sonidos

Esta función está deshabilitada por defecto; por tanto, para habilitarla, siga estos pasos:

- Presione la tecla "menú".
- Desplácese con las flechas y seleccione "Configuraciones".
- Presione "menú" para confirmar.
- Desplácese con las flechas y seleccione "sonidos".
- Presione "menú" para confirmar.
- Con las teclas +/-, seleccione "On/Off".
- Presione "menú" para confirmar y "esc" para salir.

e - Termostato exterior (consulte el capítulo específico)

f - Auto-Eco activación (consulte el capítulo específico)

Para seleccionar la función Auto-Eco, siga estos pasos:

- Presione la tecla "menú".
- Desplácese con las flechas y seleccione "Configuraciones".
- Presione "menú" para confirmar.
- Desplácese con las flechas y seleccione "Auto-Eco".
- Presione "menú" para confirmar.
- Con las teclas + -, seleccione "On".
- Presione "menú" para confirmar y "esc" para salir.

g - t Apagado Eco (consulte el capítulo específico)

Para seleccionar la función t apagado - Eco, siga estos pasos:

- Presione la tecla "menú".
- Desplácese con las flechas y seleccione "Configuraciones".
- Presione "menú" para confirmar.
- Desplácese con las flechas y seleccione t apagado-Eco".
- Presione "menú" para confirmar.
- Con las teclas + -, introduzca los minutos (de 1 a 30').
- Presione "menú" para confirmar y "esc" para salir.

MODO AUTO ECO (consulte el apartado sobre activación y apagado)

Para activar el modo "Auto Eco" y regular el tiempo, consulte los apartados 8 f y 8 g, respectivamente.

La posibilidad de regular el "t apagado ECO" deriva de la necesidad de lograr un correcto funcionamiento en los diferentes ambientes donde puede instalarse la estufa y evitar apagados y encendidos continuos en caso de que la temperatura ambiente esté afectada por cambios repentinos (corrientes de aire, ambientes poco aislados, etc.).

El procedimiento de apagado desde el modo ECO se activa automáticamente. Cuando la demanda de potencia del correspondiente dispositivo se satisface (sonda ambiente + 1°C/termostato exterior de contacto abierto), empieza la cuenta atrás del tiempo "t apagado ECO" (de fábrica 5 minutos; modificable accediendo al menú "Configuraciones"). Durante esta fase, la visualización del panel está en ON con la llama pequeña y se alterna con Crono (si está activo) - Eco activo. En la pantalla, concretamente en la parte superior, se muestran los minutos para indicar la cuenta atrás para Eco Stop. La llama pasa a P1 y se mantiene en esa posición hasta que se cumple el tiempo "t apagado Eco" programado; si las condiciones siguen cumpliéndose, el aparato pasa a la fase de apagado. El cómputo del apagado desde ECO se pone a cero si uno de los dispositivos necesita de nuevo potencia.

Cuando empieza el proceso de apagado, en el panel aparece: Off - Eco Activo - llama pequeña intermitente.

Una vez alcanzadas las condiciones de estufa apagada, el panel muestra OFF-ECO Activo con el símbolo de llama apagado.

Para volver a encender desde ECO deben cumplirse simultáneamente estas condiciones:

- sonda ambiente -1°C, o bien termostato externo de contacto cerrado (al menos durante 20" para evitar falsas demandas)
- Deben haber pasado 5 minutos desde el apagado.

11-OPCIONES DEL MENÚ Y FUNCIONAMIENTO

h - Receta de pellet

Esta función sirve para adecuar la estufa al pellet que va a utilizarse. De hecho, como en el mercado hay muchos tipos de pellet, el funcionamiento de la estufa es muy variable según si la calidad del combustible es mejor o peor. Si el pellet tiende a atascarse en el brasero por un exceso de carga de combustible, o en caso de que la llama esté siempre alta incluso con potencias bajas y, viceversa, si la llama está baja, se puede disminuir/aumentar la aportación de pellet en brasero:

Los valores disponibles son:

-3 = Disminución del 20% respecto de la configuración de fábrica.

-2 = Disminución del 13% respecto de la configuración de fábrica.

-1 = Disminución del 6% respecto de la configuración de fábrica.

0% Ningún cambio.

3 = Aumento del 10% respecto de la configuración de fábrica.

2 = Aumento del 6% respecto de la configuración de fábrica.

1 = Aumento del 3% respecto de la configuración de fábrica.

Para modificar la receta, siga estos pasos:

- Presione la tecla "menú".
- Desplácese con las flechas y seleccione "Configuraciones".
- Presione "menú" para confirmar.
- Desplácese con las flechas y seleccione "Receta de pellet".
- Presione "menú" para confirmar.
- Con las teclas +/-, modifique el %.
- Presione "menú" para confirmar y "esc" para salir



¡Atención! El ajuste de fábrica configurado en el producto ha sido estudiado para obtener los datos técnicos certificados. En caso de que los datos de carga debidos a la calidad y al tipo de pellet utilizado, sean diferentes, es posible modificar las configuraciones de la receta pellet, como se indica arriba.

Las regulaciones solo deben ser llevadas a cabo por personal autorizado y cualificado bajo su responsabilidad y habiendo comprobado previamente la conformidad de la instalación. El fabricante declina toda responsabilidad por daños a personas o cosas en caso de modificaciones de los dispositivos de seguridad.

i - Variación % rpm humos

Si la instalación tiene dificultades para evacuar los humos (ausencia de tiro o incluso presión en el conducto), se puede aumentar la velocidad de expulsión de los humos y de las cenizas. Esta modificación permite resolver de manera correcta todos los problemas de obstrucción de pellet en el brasero y la formación de sedimentos en el fondo del mismo, que puedan surgir debido al uso de combustibles de mala calidad o que liberen mucha ceniza. Los valores disponibles oscilan entre -30% y +50% con variaciones de 10 puntos porcentuales cada vez. La variación en negativo puede ser útil en caso de que la llama sea demasiado baja.

Para modificar el parámetro, siga estos pasos:

- Presione la tecla "menú".
- Desplácese con las flechas y seleccione "Configuraciones".
- Presione "menú" para confirmar.
- Desplácese con las flechas y seleccione "Var. rpm humos".
- Presione "menú" para confirmar.
- Con las teclas +/-, modifique el %.
- Presione "menú" para confirmar y "esc" para salir



¡Atención! El ajuste de fábrica configurado en el producto ha sido estudiado para obtener los datos técnicos certificados. Si hay divergencia de datos (como para la receta de pellet), se pueden modificar los parámetros tal como se refiere más arriba.

Las regulaciones solo deben ser llevadas a cabo por personal autorizado y cualificado bajo su responsabilidad y habiendo comprobado previamente la conformidad de la instalación.

11- OPCIONES DEL MENÚ Y FUNCIONAMIENTO

j - Prueba de los componentes

Solo puede realizarse con la estufa apagada y permite seleccionar los componentes que deben probarse:

- **Bujía:** se enciende durante un tiempo fijo de 1 minuto durante el cual el panel muestra los segundos de la cuenta atrás.
- **Tornillo sin fin (alimentador):** se alimenta durante un tiempo fijo de 1 minuto durante el cual el panel muestra los segundos de la cuenta atrás.
- **Aspirador:** se activa a 2500 rpm durante un tiempo fijo de 1 minuto durante el cual el panel muestra los segundos de la cuenta atrás.
- **Intercambiador:** permite realizar la prueba en V5 durante un tiempo fijo de 1 minuto durante el cual el panel muestra los segundos de la cuenta atrás.

Para activar la función "Prueba de componentes" (solo con la estufa apagada), siga estos pasos:

- Presione la tecla "menú".
- Desplácese con las flechas y seleccione "Configuraciones".
- Presione "menú" para confirmar.
- Desplácese con las flechas y seleccione "Prueba de componentes".
- Presione "menú" para confirmar.
- Con las teclas +/-, seleccione la prueba que desea efectuar.
- Presione "menú" para confirmar y "esc" para salir

k - Función Deshollinador (solo para encargados del mantenimiento)

Esta función solo puede activarse con la estufa encendida y con suministro de potencia y fuerza de funcionamiento en modo de calefacción con los parámetros P5 y con ventilador (si está presente) en V5. Deben tenerse en cuenta posibles correcciones porcentuales de la carga/ventilación de humos. La duración de este estado es de 20 minutos; en el panel se visualiza la cuenta atrás.

En cualquier momento, el técnico puede interrumpir esta fase presionando rápidamente la tecla ON/OFF.

Para activar la función "Deshollinador", siga estos pasos:

- Presione la tecla "menú".
- Desplácese con las flechas y seleccione "Configuraciones".
- Presione "menú" para confirmar.
- Desplácese con las flechas y seleccione "Función deshollinador".
- Presione "menú" para confirmar.
- Con las teclas +/-, seleccione "On" (por defecto Off).
- Presione "menú" para confirmar y "esc" para salir

l - Menú técnico

Para acceder al menú técnico, hay que llamar a un centro de asistencia ya que es necesaria una contraseña para entrar.

Para intervenir en el "menú técnico", siga estos pasos:

- Presione la tecla "menú".
- Desplácese con las flechas y seleccione "Configuraciones".
- Presione "menú" para confirmar.
- Desplácese con las flechas y seleccione "Menú técnico".
- Presione "menú" para confirmar.
- Con las teclas +/-, seleccione "Tipo de producto", "Service", "Memorias contadores", "Parámetros".
- Presione "menú" para confirmar y "esc" para salir

MENÚ DE INFORMACIÓN

- Tipo de producto
- Versión de Firmware
- Software Info
- Horas totales
- N.º de encendidos
- Rpm del aspirador
- T. de los humos
- Tensión del intercambiador
- Carga del tornillo sin fin
- Llama

11-OPCIONES DEL MENÚ Y FUNCIONAMIENTO

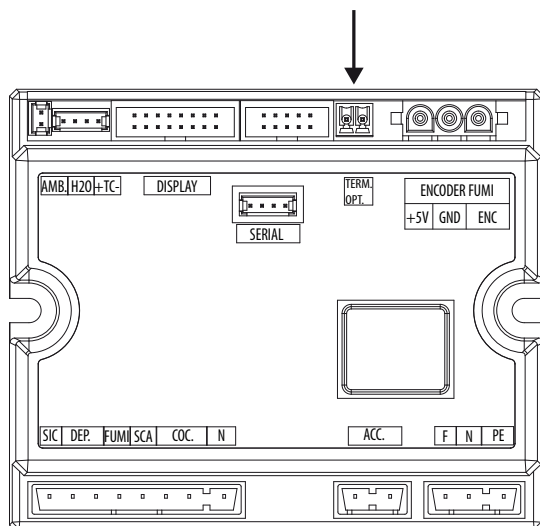
CONEXIÓN DEL TERMOSTATO EXTERIOR (opcional)



El termostato de ambiente no está montado en la estufa, por lo que debe ser instalado por un técnico especializado.

¡ATENCIÓN!

Los cables eléctricos no deben tocar las partes calientes de la estufa.



La temperatura de la estufa también puede ser controlada por un termostato de ambiente exterior. Debe colocarse en una posición intermedia con respecto al local de instalación para garantizar una mayor correspondencia entre la temperatura de calefacción demandada a la estufa y la temperatura suministrada efectivamente por la misma.

Conecte los cables procedentes del termostato exterior al borne "Term opc" de la tarjeta N100 instalada en la estufa.

Active el termostato exterior (configuración de fábrica OFF) siguiendo estos pasos:

- Presione la tecla "menú".
- Desplácese con las flechas hasta "Configuraciones".
- Seleccione presionando "menú".
- Desplácese de nuevo con las flechas hasta "Termostato exterior".
- Seleccione presionando "menú".
- Presione las teclas +/-.
- Para activar el termostato exterior, seleccione "On".
- Presione la tecla "Menú" para confirmar.
- Presione la tecla "esc" para salir.

Una vez habilitado el termostato exterior, en el panel aparecerá, en lugar de la temperatura detectada por la sonda montada en la estufa, ON o OFF, según si el termostato exterior solicita o no calor.

ON si el contacto del termostato exterior está cerrado; **OFF** si el contacto está abierto.

12- DISPOSITIVOS DE SEGURIDAD

DISPOSITIVOS DE SEGURIDAD

La estufa cuenta con los siguientes dispositivos de seguridad.

PRESOSTATO

Controla la presión en el conducto de humos. Su función es bloquear el tornillo sin fin de carga de pellet cuando la descarga está obstruida o cuando hay contrapresiones significativas. (viento)

SONDA DE TEMPERATURA DE HUMOS

Detecta la temperatura de los humos y habilita la puesta en marcha, o interrumpe el funcionamiento del producto cuando la temperatura de los humos desciende por debajo del valor preconfigurado.

TERMOSTATO DE CONTACTO EN EL DEPÓSITO DE COMBUSTIBLE

Si la temperatura supera el valor de seguridad configurado, detiene inmediatamente el funcionamiento de la estufa.

SEGURIDAD ELÉCTRICA

La estufa está protegida contra las fluctuaciones bruscas de corriente por un fusible general que se encuentra en el panel de mandos situado en la parte posterior de la estufa. También hay otros fusibles para la protección de las tarjetas electrónicas, situados en las mismas.

VENT. DE HUMOS

Si el ventilador se detiene, la tarjeta electrónica bloquea enseguida el suministro de pellet y aparece el mensaje de alarma.

MOTORREDUCTOR

Si el motorreductor se para, la estufa sigue funcionando hasta que se apaga la llama por falta de combustible, y hasta que no alcanza el nivel mínimo de enfriamiento.

AUSENCIA MOMENTÁNEA DE TENSIÓN

Si la falta de tensión eléctrica es inferior a 10", la estufa vuelve al estado de funcionamiento anterior; si es superior, efectúa un ciclo de enfriamiento/encendido.

ENCENDIDO FALLIDO

Si durante la fase de encendido no se produce ninguna llama, la estufa entra en condición de alarma.



ESTÁ PROHIBIDO ALTERAR LOS DISPOSITIVOS DE SEGURIDAD

El fabricante declina toda responsabilidad por daños a personas y cosas si la estufa NO se utiliza respetando las instrucciones proporcionadas en este manual. Asimismo, declina toda responsabilidad por daños a personas y cosas debidos al incumplimiento de las reglas referidas en este manual y además:



- *Al realizar las operaciones de mantenimiento, limpieza y reparación, adopte todas las medidas y/o precauciones necesarias.*
- *No altere los dispositivos de seguridad.*
- *No quite los dispositivos de seguridad.*
- *Conecte la estufa a un sistema eficiente de evacuación de humos.*
- *Controle antes que el ambiente donde se instalará esté adecuadamente ventilado.*

Sólo después de haber solucionado la causa que ha generado la activación del sistema de seguridad, se puede encender el producto y restablecer así el funcionamiento automático de la sonda. Para saber qué anomalía se ha producido, hay que consultar el manual, que describe lo que hay que hacer según el mensaje de alarma que aparece en el aparato.

13-ALARMAS

SEÑALIZACIÓN DE ALARMAS

Cuando se verifica una condición de funcionamiento diferente de la prevista para el funcionamiento regular de la estufa, se produce una condición de alarma.

El panel de mandos indica el motivo de la alarma activada. La señalización acústica no está prevista para las alarmas A01-A02 para no molestar al usuario de noche cuando falta pellet en el depósito.

Señalización del panel	Tipo de problema	Solución
A01	La llama no se enciende	Controle el nivel de pellet en el depósito. Compruebe que el brasero esté colocado correctamente en su soporte y que no presente incrustaciones ni material no quemado. Compruebe que la bujía se calienta. Vacíe y limpie a fondo el brasero antes de volver a encender el producto.
A02	Apagado anómalo de la llama.	Controle el nivel de pellet en el depósito.
A03 Alarma del termostato	La temperatura del depósito de pellets supera el umbral de seguridad configurado.	Espere a que termine la fase de enfriamiento, anule la alarma y vuelva a encender la estufa configurando la carga de combustible al mínimo (menú CONFIGURACIONES - Receta de pellet). Si la alarma persiste, póngase en contacto con el centro de asistencia. Compruebe si el ventilador de ambiente funciona correctamente.
A04	Sobretemperatura de los humos.	Reduzca la carga del pellet (menú CONFIGURACIONES - Receta pellet); controle la limpieza del brasero.
A05 Alarma de los dispositivos de seguridad	Intervención del presostato de humos	Compruebe si la chimenea está obstruida o la puerta abierta.
	Puerta de carga del combustible	Cierre la puerta. Baje el nivel de combustible en el depósito.
	Puerta de la estufa abierta	Cierre la puerta
A08	Funcionamiento anómalo ventilador de humos.	Anule la alarma y vuelva a encender la estufa. Si la alarma persiste, póngase en contacto con el centro de asistencia.
A09	Alarma de la sonda de humos.	Anule la alarma y vuelva a encender la estufa. Si la alarma persiste, póngase en contacto con el centro de asistencia.
Service	Aviso de mantenimiento periódico (no bloquea el sistema).	Si durante el encendido aparece este mensaje parpadeante, esto significa que las horas de funcionamiento establecidas antes del mantenimiento han terminado. Póngase en contacto con el centro de asistencia.

PUESTA A CERO DE LA ALARMA

Para poner a cero la alarma es necesario mantener pulsada durante unos instantes la tecla 1 (ESC). La estufa realiza un control para determinar si la causa de la alarma persiste o no.

En el primer caso se visualizará nuevamente la alarma, en el segundo caso se pondrá en OFF.

Si la alarma persiste, póngase en contacto con el centro de asistencia.

12- DISPOSITIVOS DE SEGURIDAD

APAGADO NORMAL (en el panel: OFF con llama intermitente).

Al presionar la tecla de apagado o cuando hay una indicación de alarma, la estufa entra en la fase de apagado térmico que prevé la ejecución automática de las siguientes fases:

- Interrumpe la carga del pellet.
- El ventilador de ambiente mantiene la velocidad programada hasta alcanzar la temperatura de apagado.
- El ventilador de humos se configura al máximo y se mantiene en esa posición durante 10 minutos, transcurridos los cuales, si la T de humos ha descendido por debajo del umbral de apagado, se apaga definitivamente; de lo contrario, pasa a la velocidad mínima hasta alcanzar dicho umbral y después se apaga.
- Si la estufa se apaga regularmente, pero, por inercia térmica, la temperatura de los humos supera de nuevo el umbral, se reactiva la fase de apagado a la velocidad mínima hasta que vuelve a bajar la temperatura.

APAGÓN CON LA ESTUFA ENCENDIDA

En aquellos casos en los que falta tensión de red (APAGÓN), la estufa se comporta de la siguiente forma:

- Apagón inferior a 10': reanuda el funcionamiento en curso;
- Si se produce una falta de alimentación superior a 10' con la estufa encendida o en la fase de encendido, cuando la estufa vuelve a recibir alimentación, se sitúa en la condición del funcionamiento anterior con el siguiente procedimiento:
 1. Efectúa un enfriamiento activando el extractor de humos al mínimo durante 10' y pasa al siguiente punto.
 2. La estufa se sitúa en la condición de funcionamiento previa al apagón.

Durante la fase 1, el panel muestra ON BLACK OUT.

Durante la fase 2, el panel muestra Encendido.

Si durante las fase 1 la estufa recibe órdenes desde el panel, impartidas, por tanto, manualmente por el usuario, entonces la estufa interrumpe la fase de restablecimiento del apagón y se enciende o apaga según la orden recibida.

APAGÓN SUPERIOR A 10" CON LA ESTUFA EN FASE DE APAGADO

Si se produce una pérdida de alimentación SUPERIOR A 10" con la estufa en fase de apagado, cuando ésta recibe alimentación de nuevo, arranca en modo de apagado, incluso si la temperatura de los humos ha descendido entretanto por debajo de los 45°C. Esta última fase se puede saltar presionando la tecla 1 (esc) (pasa a encendido) y volviéndola a presionar (reconoce que la estufa está apagada).

APAGÓN SUPERIOR A 10" CON LA ESTUFA APAGADA POR ECOSTOP

Cuando se restablece el suministro eléctrico, se recarga un temporizador (timer) durante 5 minutos como si la estufa estuviese en fase de apagado; si durante estos 5 minutos hay una demanda de calor, la estufa no se pone en marcha.

ALARMA DE LOS DISPOSITIVOS DE SEGURIDAD A05

La alarma de dispositivos de seguridad comprende la intervención del presostato de humos, de la puerta de carga de combustible y de la puerta de estufa abierta.

La intervención de la alarma será de 60 segundos después de que se interrumpa el funcionamiento de la estufa (ej. cuando se superan los 60 segundos con la puerta de carga de pellet abierta se activa la alarma A05).

12- DISPOSITIVOS DE SEGURIDAD

ALARMA A05 Y VALORES MÍNIMOS DE DEPRESIÓN INTERNA EN LOS DEPÓSITOS DE PELLET DE LOS PRODUCTOS DE CIERRE ESTANCO

En caso de intervención frecuente de la alarma A05:

A05 Alarma de los dispositivos de seguridad	Intervención del presostato de humos	Compruebe si la chimenea está obstruida o la puerta abierta.
	Puerta de carga del combustible	Cierre la puerta. Baje el nivel de combustible en el depósito.
	Puerta de la estufa abierta	Cierre la puerta

hay que comprobar algunos puntos para conocer la naturaleza del problema y, de ser necesario, intervenir en algunas regulaciones y/o en los dispositivos de seguridad para restablecer el funcionamiento correcto del aparato.

Sin embargo, cabe recordar que cualquier regulación o modificación que intervenga en los dispositivos de seguridad, debe realizarse exclusivamente si EL PRODUCTO ESTÁ INSTALADO EN CONFORMIDAD CON LAS NORMAS Y LAS LEYES VIGENTES Y SI HA SIDO SOMETIDO A UN MANTENIMIENTO CORRECTO POR PARTE DE PERSONAL AUTORIZADO Y ESPECIALIZADO. Las modificaciones realizadas para permitir el funcionamiento del producto incluso en condiciones reglamentarias, pueden provocar graves daños a personas y cosas.



¡Atención!

Las regulaciones solo deben ser llevadas a cabo por personal autorizado y cualificado bajo su responsabilidad y habiendo comprobado previamente la conformidad de la instalación. El fabricante declina toda responsabilidad por daños a personas o cosas en caso de modificaciones de los dispositivos de seguridad.

El usuario es el único responsable en caso de un uso inadecuado del producto. El fabricante queda eximido de toda responsabilidad civil y penal al respecto.

Serie de estufas equipadas con un presostato instalado en el depósito con punto de toma situado en el fondo, a la derecha del motorreductor. Este sistema protege todo el sistema garantizando la hermeticidad de la estufa durante toda su vida útil.

Es importante entender que, cada vez que se produce una caída de presión significativa, el presostato puede intervenir y puede deberse a:

- Obstrucción del conducto de humos.
- Presencia de un cuerpo extraño en el conducto de humos (pájaros, nidos, rejillas atascadas, etc.).
- Viente que entra en el conducto de humos porque no está protegido o porque se ha realizado una instalación sin conducto de humos o de pared.
- Bajada de aire frío por el conducto de humos.
- Presostato estropeado.
- Bloqueo de la membrana montada dentro del presostato porque ha entrado hollín o polvo de pellet.
- Tapa del depósito de pellet abierta o medio abierta durante más de 60 segundos (60 segundos es el tiempo estimado para cargar el depósito).
- El pellet encastrado entre la tapa del depósito y el depósito impide el cierre estanco de la junta.
- Junta de la tapa del depósito rota/desgastada.
- Junta entre el tornillo sin fin y la caldera estropeada o mal colocada.
- Puerta del hogar abierta o junta gastada.
- Intercambiadores de humos laterales atascados.
- Tapones de inspección con juntas instaladas mal tras un mantenimiento.
- Tornillo sin fin obstruido por pellet comprimido en la parte superior.
- La instalación sea correcta y el conducto de humos/racor de humos no genere obstrucciones evidentes que puedan parar la salida del humo como, por ejemplo: tramos horizontales largos (más de 3 metros), conductos de humo no aislados, descarga del humo "de pared" sin terminales preparados (instalación reglamentada y permitida solo en Francia [ZONAS 3]).
- Instalaciones de aspiración o recirculación del aire interno (ej.: sistemas VMC) que generan depresiones internas superiores a las previstas por la ley (no superiores a 4 Pa).
- Instalación sin canalización del aire comburente; es fundamental comprobar que haya una toma de aire eficiente y específica para la estufa, según las especificaciones referidas en el capítulo 2 de este manual.

Asimismo, la tarjeta electrónica ha sido equipada con un automatismo con temporizador y con contactores para aumentar las revoluciones del extractor de humos (RPM) para restablecer la depresión interna del depósito y, por tanto, el presostato, en caso de que se abra la tapa para realizar una recarga o en caso de caídas de presión inmediatas y esporádicas como, por ejemplo, ráfagas de viento exterior. Si la caída de presión dura más de 60 segundos, el producto se pone en estado de alarma (A05 o A18)

12- DISPOSITIVOS DE SEGURIDAD

Recordando que el tiro recomendado para el funcionamiento correcto de los productos es de 10 Pa a la máxima potencia y 5 Pa a la mínima (tal como se prevé en la ficha técnica presente en el manual de uso y mantenimiento), es posible que sea necesario, en condiciones peores de tiro (debidas también a la posición del conducto en zonas muy expuestas a eventos atmosféricos como vientos dominantes, nieve, exposición al norte, etc.), realizar regulaciones específicas a fin de garantizar siempre los valores de depresión interna en el depósito previstos.

Para compensar la falta de depresión interna, es suficiente regular la velocidad (RPM) del extractor de humos a fin de garantizar los valores mínimos.

Si se detectan valores de depresiones internas inferiores a los reflejados en las tablas, esto también puede deberse a una escasa hermeticidad de las juntas internas o al simple desgaste del producto con el paso del tiempo.

INSTRUCCIONES OPERATIVAS SOBRE LAS COMPROBACIONES DE DEPRESIÓN Y POSIBLES VARIACIONES DE LAS RPM

Conecte un manómetro a la toma de presión situado en el depósito:

- En el caso de producto con toma de presión específica incluida en el depósito, acceda al punto de toma y conecte el manómetro
- En caso de productos son toma de presión específica, desconecte el tubo del presostato de la toma de presión presente en el depósito; añada una "T" en el tubo para bloquear el circuito conectando el manómetro y vuelva a conectar el tubo a la toma de presión del depósito.

Las regulaciones de la combustión y, consiguientemente, de la depresión interna del depósito, pueden realizarse de dos formas diferentes:

A) Modifique en el MENÚ CONFIGURACIONES el valor de RPM del extractor de humos

- Los valores disponibles van de -3 a +3, que corresponden porcentualmente a:
- RPM: -10% +10% en los productos Active System
- RPM: -30% +50% en los productos NO Active System
- La variación porcentual interviene proporcional y e porcentualmente en todos los valores de potencia (de 1 a 5). La variación porcentual no interviene en fases intermedias de funcionamiento como ENCENDIDO, FIRE ON o APAGADO
- Al aumentar las RPM, aumenta la aspiración y, por tanto, la depresión interna compensando los fenómenos que causan la aparición de la alarma.

B) Interviniendo manualmente en las RPM del motorreductor, en el MENÚ DE PARÁMETROS TÉCNICOS

- El presostato tiene una calibración de 10/20 Pa, lo que significa que se desarma por debajo de 10 Pa de depresión interna del depósito y, para rearmarse, requiere más de 20 Pa de depresión interna
- El valor de depresión a la mínima potencia deben ser siempre superior a los 10 Pa manteniendo también un discreto margen que puede mermarse con el tiempo a causa del desgaste de la junta, etc. (al menos 12/13 Pa)
- El valor de depresión a la máxima potencia debe ser superior a 20 de tal forma que el presostato pueda rearmarse cuando entra en funcionamiento el automatismo de rearmado del presostato. El procedimiento de rearmado del presostato (como, por ejemplo, la apertura de la tapa para la recarga del depósito), prevé que la electrónica lleve durante unos instantes el número de RPM del ventilador de extracción de humos hasta el umbral de POTENCIA 5 (P5). En P5, por tanto, el valor de depresión interna del depósito debe ser siempre > a 20 Pa (aconsejado 22/23 Pa para conservar un margen).
- **IMPORTANTE = Los menús de PARÁMETROS TÉCNICOS están protegidos con contraseña para evitar la introducción accidental por parte del usuario**

12- DISPOSITIVOS DE SEGURIDAD

DEPRESIÓN INTERNA DEL DEPÓSITO CON PARÁMETROS DE FÁBRICA Y TIRO DE 5 Pa (MÍNIMO RECOMENDADO)

POWER	P1	P2	P3	P4	P5	VALORES
6 kW	13,7/14,2 Pa	15,1/15,6 Pa	17,1/17,5 Pa	19,1/19,5 Pa	22,0/22,2 Pa	Tiro
	95 °C	110 °C	125 °C	141 °C	165 °C	Temperatura humos
8 kW	13,8/14,3 Pa	15,6/16,1 Pa	17,8/18,0 Pa	21,7/22,2 Pa	26,1/26,6 Pa	Tiro
	104 °C	119 °C	145 °C	148 °C	184 °C	Temperatura humos
10 kW	15,9/16,3 Pa	20,4/20,9 Pa	25,8/26,3 Pa	31,8/32,3 Pa	36,5/37,0 Pa	Tiro
	108 °C	°C	150 °C	°C	230 °C	Temperatura humos
12 kW	16,5/17,3 Pa	20,4/20,9 Pa	25,8/26,3 Pa	31,8/32,3 Pa	36,5/37,1 Pa	Tiro
	118 °C	127 °C	155 °C	172 °C	195 °C	Temperatura humos
14 kW	17,6/18,0 Pa	19,8/20,4 Pa	23,1/23,7 Pa	28,9/29,6 Pa	37,8/38,2 Pa	Tiro
	118 °C	131 °C	161 °C	187 °C	210 °C	Temperatura humos

NOTA Los valores de depresión indicados pueden diferir ± 1 Pa en función de la temperatura de los humos. De igual forma, la temperatura de los humos puede diferir ± 10 °C en función de la calidad del combustible o el nivel de limpieza del producto.

14-RECOMENDACIONES PARA UN USO SEGURO



SOLAMENTE UNA INSTALACIÓN CORRECTA Y UN MANTENIMIENTO Y LIMPIEZA ADECUADAS DEL EQUIPO, PUEDEN GARANTIZAR EL FUNCIONAMIENTO CORRECTO Y UN USO SEGURO DEL PRODUCTO.

Queremos informarle de que conocemos casos de funcionamientos anómalos de productos de calefacción doméstica de pellet, debidos esencialmente a instalaciones incorrectas, mantenimientos inadecuados y usos inapropiados.

Le garantizamos que todos nuestros productos son extremadamente seguros y están certificados según los estándares europeos de referencia. El sistema de encendido ha sido probado con extrema atención para aumentar su eficiencia y evitar cualquier problema incluso en las peores condiciones de uso. En cualquier caso y como cualquier otro producto de pellet, nuestros equipos deben instalarse correctamente y deben efectuarse las limpiezas regulares y mantenimientos periódicos, con el fin de garantizar un funcionamiento seguro. Nuestros estudios sugieren que estos funcionamientos incorrectos son debidos sustancialmente, a la combinación de parte o de todos los factores siguientes:

- Los agujeros del brasero obstruidos o el brasero deformado, a causa de un mantenimiento inadecuado, son condiciones que pueden provocar encendidos retardados, generando una producción anómala de gases no quemados.
- El aire de combustión insuficiente debido a un canal de entrada del aire reducido u obstruido.
- El uso de canales de humo que no cumplen los requisitos normativos de instalación y que no garantizan un tiro adecuado.
- La chimenea parcialmente obstruida debido a un mantenimiento inadecuado, que reduce el tiro dificultando el encendido.
- El cono de chimenea terminal no conforme con las indicaciones del manual de instrucciones y por tanto, no idóneo para prevenir los fenómenos potenciales de tiro inverso.
- Este factor es determinante cuando el producto se instala en áreas especialmente ventosas, como las zonas costeras.

La combinación de uno o varios de estos factores podría generar condiciones de funcionamiento incorrecto importante.

Para evitar esta avenencia, es fundamental garantizar una instalación del producto en conformidad con las normativas vigentes.

Además, es fundamenta respetar las siguientes reglas simples:

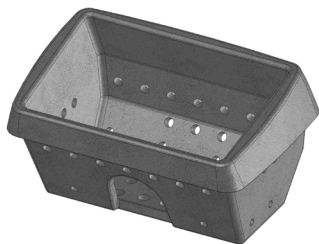
- Después de cada extracción para la limpieza, el brasero debe volver a colocarse siempre correctamente en la posición de trabajo antes de utilizar el producto, eliminando completamente la suciedad residual eventualmente presente en la base de apoyo.
- El pellet nunca debe cargarse manualmente en el brasero, tanto antes del encendido como durante el funcionamiento.
- La acumulación de pellet no quemado como consecuencia de un encendido fallido, debe eliminarse antes de volver a encender el producto. Controle también su colocación correcta en sede y la regularidad de la entrada de aire comburente/salida de humos.
- Si el producto falla repetidamente el encendido, le recomendamos suspender inmediatamente el uso del mismo y contactar con un técnico habilitado para controlar la funcionalidad del producto.

El respeto de estas condiciones es absolutamente suficiente para garantizar un funcionamiento regular y evitar cualquier inconveniente en el producto.

Si no se respetan estas precauciones y durante el encendido se verifica una sobrecarga de pellet en el brasero y una consecuente generación anómala de humo en la cámara de combustión, respete con atención las indicaciones siguientes:

- No desconecte el producto de la corriente eléctrica por ninguna razón: esto pararía el ventilador de aspiración de humos con la consecuente emisión de éstos en el ambiente.
- Abra las ventanas por precaución, para ventilar la habitación de instalación de eventuales escapes de humo en el ambiente (la chimenea podría no funcionar regularmente).
- No abra la puerta: ya que comprometería el funcionamiento regular del sistema de evacuación de humos a la chimenea.
- Simplemente, apague la estufa utilizando el botón de encendido/apagado del panel de control (¡no el botón posterior del enchufe de la alimentación!) y aléjese del producto, a la espera de que el humo se evacue completamente.
- Antes de cualquier intento de re-encendido, limpie completamente el brasero y sus agujeros de paso del aire, de las incrustaciones y del eventual pellet no quemado; vuelva a colocar el brasero en su sede, eliminando los residuos eventuales en su base de apoyo. Si el producto falla repetidamente el encendido, le recomendamos suspender inmediatamente el uso del mismo y contactar con un técnico habilitado para controlar la funcionalidad del producto y de la chimenea.

15-LIMPIEZAS



EJEMPLO DE BRASERO LIMPIO



EJEMPLO DE BRASERO SUCIO

Solamente un mantenimiento y una limpieza adecuadas del producto pueden garantizar la seguridad y el funcionamiento correcto de este.



¡ATENCIÓN!

Todas las operaciones de limpieza de todos los componentes deben realizarse con la estufa totalmente fría y con el enchufe eléctrico desconectado.

Desconecte el producto de la alimentación 230 V antes de realizar cualquier intervención de mantenimiento”

El producto requiere poco mantenimiento si se utiliza con pellets certificados de alta calidad.

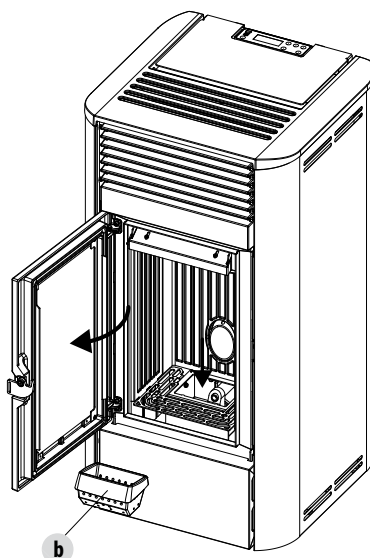
LIMPIEZA DIARIA O SEMANAL A CARGO DEL USUARIO

Limpieza del brasero

Antes de cada encendido, acuérdesse siempre de limpiar y vaciar el brasero “b”, eliminando las cenizas y las eventuales incrustaciones que podrían obstruir los orificios de paso del aire y prestando atención a las cenizas calientes. En caso de encendido fallido o si se agota el combustible en el depósito, puede producirse una acumulación de pellet no quemado en el brasero. Vacíe siempre los residuos del brasero antes de encender la estufa. **Solo cuando la ceniza se haya enfriado por completo** se puede utilizar la aspiradora para eliminarla. En este caso, use una aspiradora adecuada para aspirar partículas de pequeño tamaño.



RECUERDE QUE SOLAMENTE CON EL BRASERO BIEN COLOCADO Y LIMPIO SE PUEDE GARANTIZAR EL ENCENDIDO Y EL FUNCIONAMIENTO CORRECTOS DE LA ESTUFA DE PELLETS. EN EL CASO DE UN ENCENDIDO FALLIDO Y DESPUÉS DE CUALQUIER OTRO ESTADO DE BLOQUEO DEL PRODUCTO, ES INDISPENSABLE VACIAR EL BRASERO ANTES DE VOLVER A ENCENDER EL PRODUCTO.

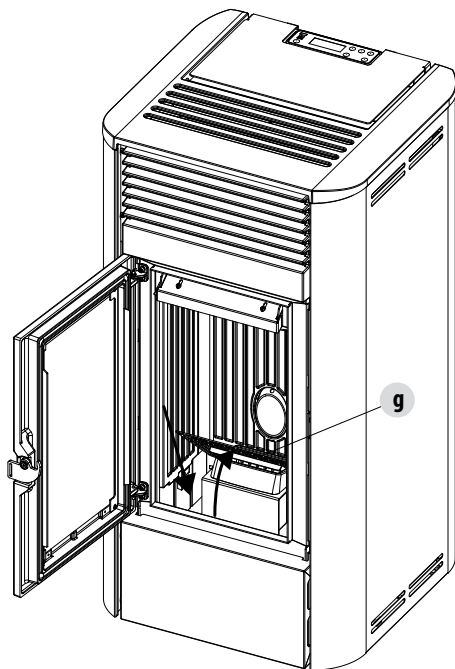


15-LIMPIEZAS

Para una limpieza eficaz del brasero, extráigalo por completo de su soporte y limpie exhaustivamente todos los agujeros y la rejilla puesta en el fondo. Si se usan pellet de buena calidad, normalmente basta con utilizar una brocha para restablecer las perfectas condiciones de funcionamiento del componente.

Limpeza del compartimento de recogida de cenizas

Para la limpieza del compartimento de recogida de cenizas, hay que levantar la rejilla "g" simplemente girándola hasta que se apoye en el hogar de la estufa. Limpie el compartimento eliminando los residuos de ceniza antes de bajar la rejilla "g". Su experiencia y la calidad del pellet son los factores que determinan la frecuencia de la limpieza. **Sin embargo, se recomienda efectuar la limpieza cada 2 o 3 días.**



LIMPIEZA DEL VIDRIO

Para la limpieza del vidrio cerámico, se recomienda utilizar una brocha seca o, si está muy sucio, rociar una pequeña cantidad de limpiador específico en spray y pasar luego un paño.



¡ATENCIÓN!

No utilice productos abrasivos y no rocíe el producto para la limpieza del vidrio sobre las partes pintadas ni las juntas de la puerta (cordón de fibra de cerámica).

LIMPIEZA PERIÓDICA A CARGO DEL TÉCNICO CUALIFICADO

LIMPIEZA DEL INTERCAMBIADOR DE CALOR

A mediados del invierno, **pero sobre todo al final**, es necesario limpiar el compartimento por el que pasan los humos de evacuación. Esta limpieza debe realizarse obligatoriamente para facilitar la eliminación general de todos los restos de la combustión, antes de que el tiempo y la humedad los compacte y dificulten su remoción.



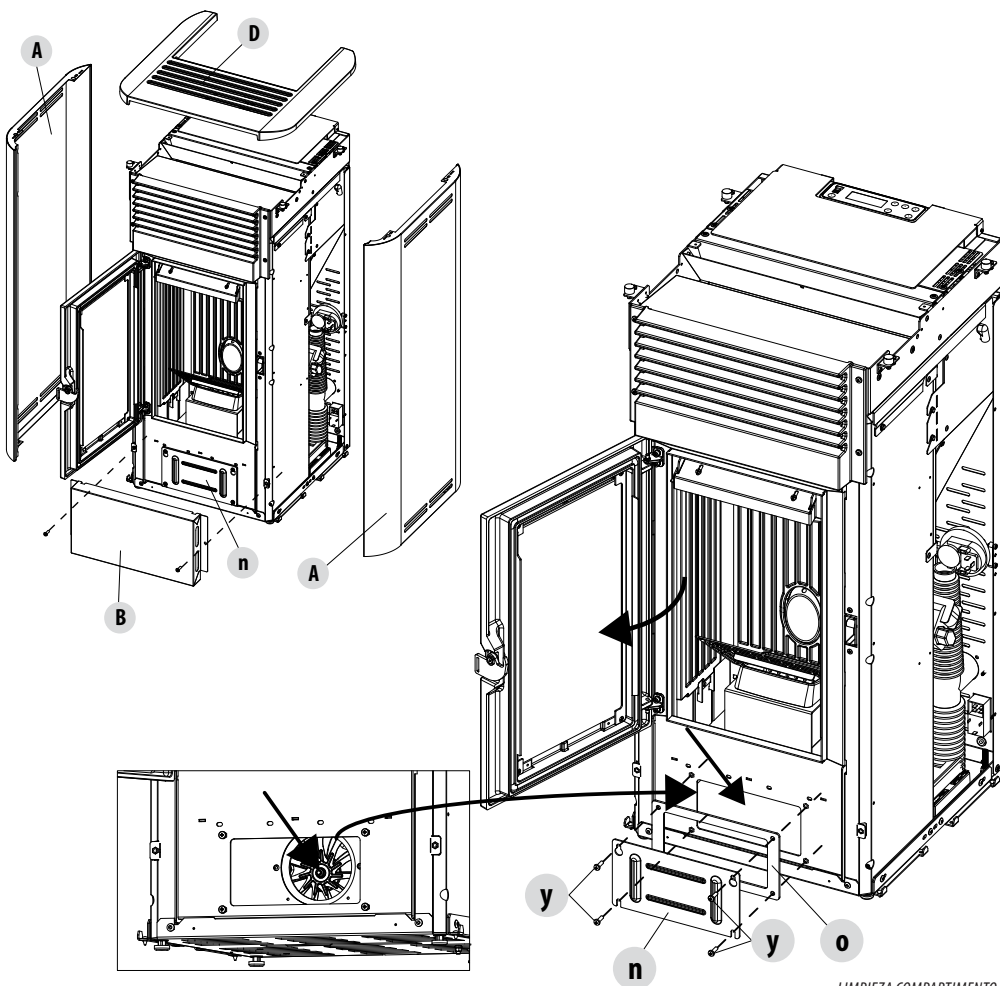
ATENCIÓN:

Es obligatorio que un técnico autorizado y cualificado efectúe las limpiezas periódicas al finalizar la temporada para poder sustituir también las juntas si están desgastadas.

LIMPIEZA COMPARTIMENTO INFERIOR

Para limpiar el hueco inferior de la ceniza es necesario quitar el revestimiento, el panel inferior "B" y abrir la puerta del hogar. Después, hay que quitar los cuatro tornillos "y", la placa "n" y la junta "o"; con la boquilla del aspirador, elimine las cenizas y el hollín acumulados en el intercambiador inferior indicado por la flecha.

Antes de volver a montar el tapón "n", se aconseja cambiar la junta "o".

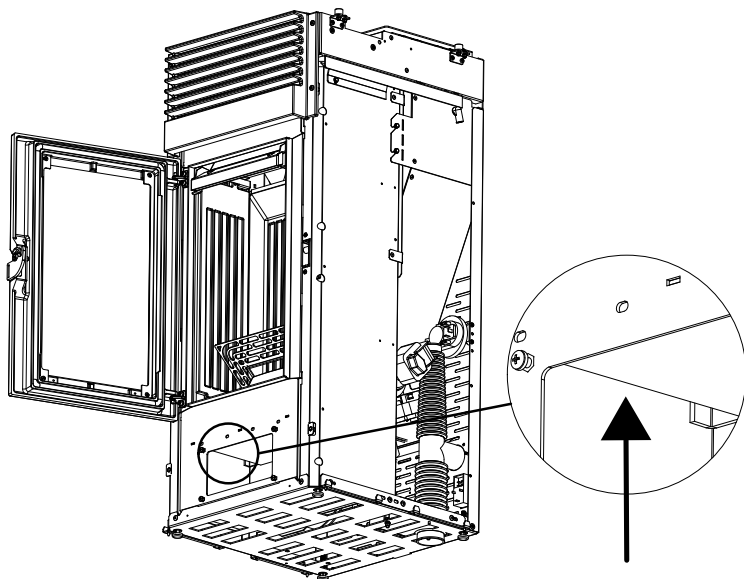


LIMPIEZA COMPARTIMENTO
INFERIOR

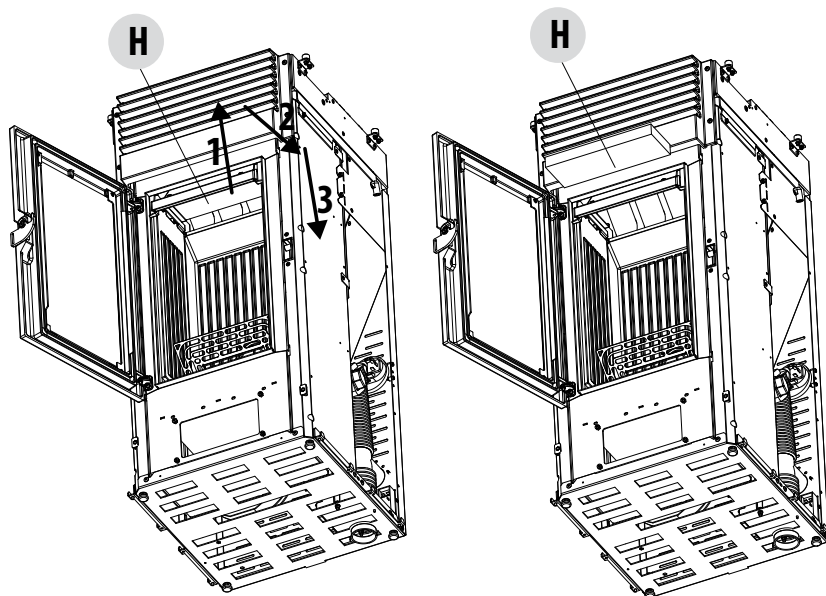
15-LIMPIEZAS

LIMPIEZA DEL INTERCAMBIADOR LIMPIEZA DEL HUECO SUPERIOR

Con la estufa fría, limpie el intercambiador superior. Tras haber quitado el tapón para la limpieza inferior "n" (véase el apartado anterior), con una varilla rígida o un cepillo para botellas, raspe las paredes del hogar (véase la flecha) para desprender la ceniza en el compartimiento inferior.

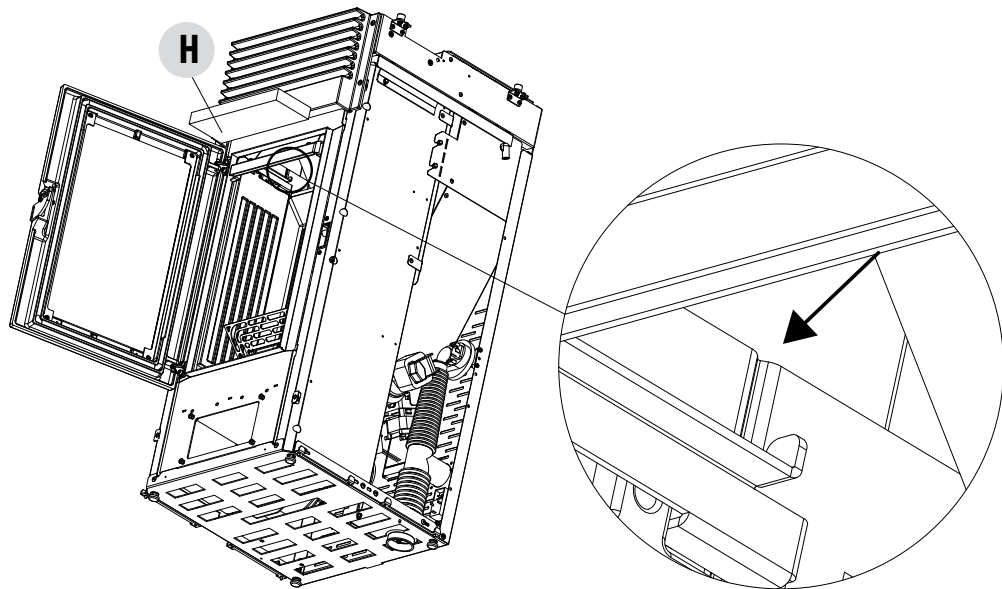


Después, quite la plancha de calorita superior "H"; para ello, abra la puerta del hogar, arriba con las manos, levante la placa de calorita "H", inclínela hacia la derecha o la izquierda para hacerla salir de los soportes y retírela.

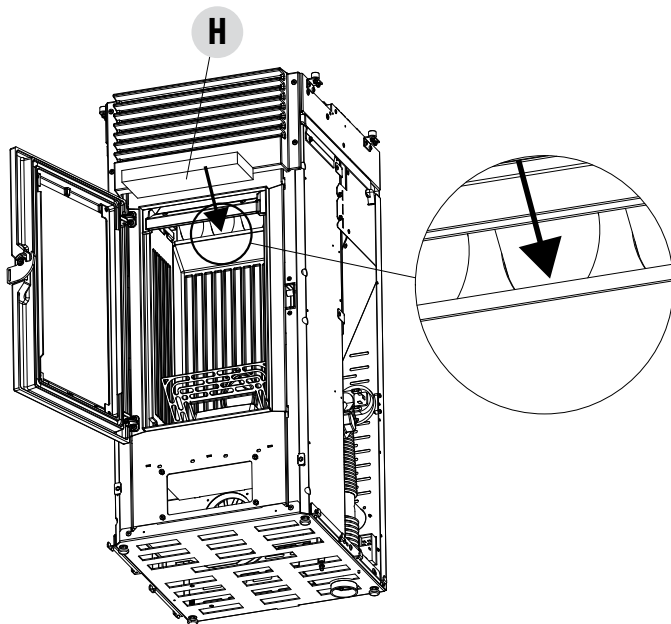


15-LIMPIEZAS

Con una varilla rígida o un cepillo para botellas, raspe las paredes del hogar (véase la flecha - respectivamente a la derecha e izquierda del hogar) para desprender la ceniza en el compartimento inferior.

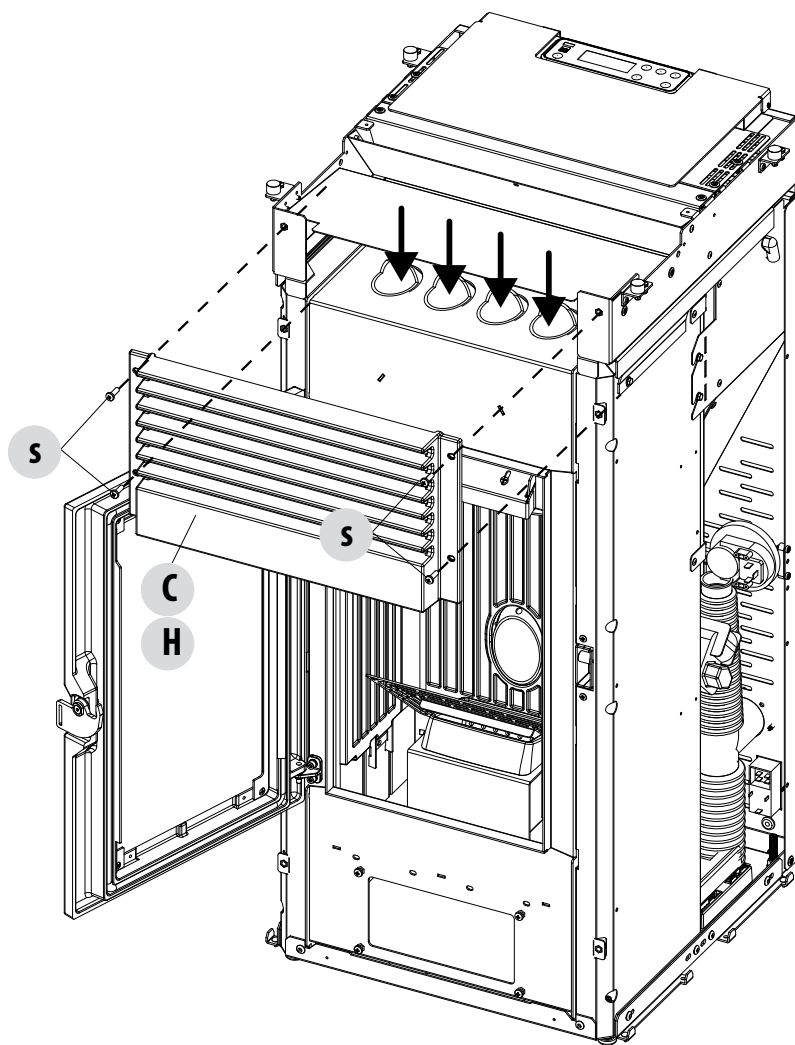


Con la boquilla del aspirador, aspire la ceniza y el polvo acumulados encima del intercambiador (véase la flecha).



15-LIMPIEZAS

En la parte de arriba quite la rejilla "C" o "H" o (en base al modelo) quitando los cuatro tornillos "s" y pase con la boquilla del aspirador cerca de los tubos del intercambiador (vea las flechas) para eliminar el polvo que pueda estar acumulado. Después, limpie bien el intercambiador inferior; cambie las juntas y vuelva a montar todo.



15-LIMPIEZAS

LIMPIEZA DEL CANAL DE HUMOS Y CONTROLES GENERALES

Limpie el sistema de descarga de humos especialmente cerca de los racores en "T", de las curvas y de los posibles tramos horizontales del canal de humos. Para la limpieza periódica del conducto de humos, consulte con un deshollinador cualificado.

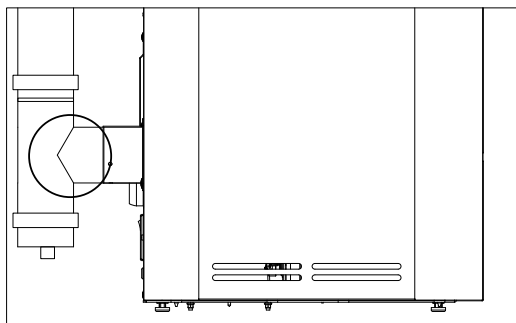
Revise la estanqueidad de las juntas de fibra cerámica presentes en la puerta de la estufa. De ser necesario encargue al revendedor las juntas nuevas para su sustitución, o póngase en contacto con un centro de asistencia autorizado para que realice toda la operación.



ATENCIÓN:

La frecuencia de limpieza del sistema de escape de humos debe determinarse según el uso que se dé a la estufa y al tipo de instalación.

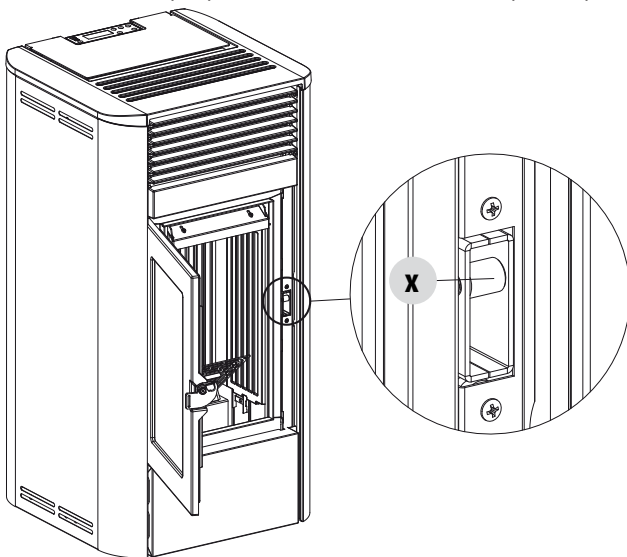
Es aconsejable encomendar las operaciones de mantenimiento y limpieza de fin de temporada a un centro de asistencia autorizado que, además de efectuar estas operaciones, pueda realizar también un control general de los componentes.



RACOR EN "T"

CONTROL PERIÓDICO DEL FUNCIONAMIENTO DEL CIERRE DE LA PUERTA

Compruebe que el cierre de la puerta garantice una correcta estanqueidad (mediante la prueba de la "hoja de papel") y que, con la puerta cerrada, el bloque de cierre (X en la figura) no sobresalga de la placa en la que está fijado. En algunos productos, habrá que desmontar el revestimiento estético para poder valorar el saliente anómalo del bloque con la puerta cerrada.



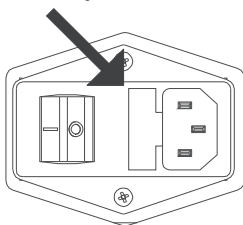
15-LIMPIEZAS

PUESTA FUERA DE SERVICIO (final de temporada)

Al final de cada temporada, antes de apagar el producto, se recomienda sacar todo el pellet del depósito, con la ayuda de una aspiradora de tubo largo.

Se recomienda retirar el pellet inutilizado del depósito porque puede retener humedad, desconectar las canalizaciones del aire comburente que puedan llevar humedad al interior de la cámara de combustión, pero sobre todo, solicitar al técnico especializado que dé una capa de pintura en el interior de la cámara de combustión con pinturas de silicona spray (que puede adquirir en cualquier comercio o centro de asistencia técnica CAT) cuando se dispone a realizar las operaciones necesarias de mantenimiento anual programado de fin de temporada. De esta forma la pintura protegerá las partes internas de la cámara de combustión, impidiendo cualquier tipo de proceso de oxidación.

En el período de inactividad del aparato, éste debe estar desconectado de la red eléctrica. Para un nivel de seguridad mayor, sobre todo si hay niños presentes, recomendamos quitar el cable de alimentación.



Si al efectuar el nuevo encendido, presionando el interruptor general situado en el costado del producto, el visualizador del panel de mandos no se enciende, querrá decir que es necesario cambiar el fusible de servicio.

En el costado del producto hay un compartimento portafusibles que se encuentra cerca de la toma de alimentación. Tras haber desenchufado las tomas de corriente, abra la tapa del compartimento portafusibles con un destornillador, y, de ser necesario, sustitúyalos (3,15 A retardado) - operación de competencia de un técnico autorizado y calificado.

CONTROL DE LOS COMPONENTES INTERNOS



¡ATENCIÓN!

El control de los componentes electromecánicos internos debe ser llevado a cabo únicamente por personal cualificado que tenga conocimientos técnicos sobre combustión y electricidad.

Se recomienda efectuar este mantenimiento periódico anual (con un contrato de asistencia programado) que consiste en el control visual y del funcionamiento de los componentes internos. A continuación se resumen las operaciones de control y/o mantenimiento indispensables para el funcionamiento correcto del producto.

	PIEZAS/PERÍODO	1 DÍA	2-3 DÍAS	30 DÍAS	1 AÑO
A CARGO DEL USUARIO	Brasero	•			
	Compartimento de recogida de cenizas		•		
	Vidrio		•		
A CARGO DEL TÉCNICO CUALIFICADO	Intercambiador superior				•
	Intercambiador inferior				•
	Conducto de humos			•	
	Juntas				•
	Funcionamiento del cierre de la puerta				•

* El vaciado del cajón de las cenizas depende de diferentes factores (tipo de pellet, potencia de la estufa, uso de la estufa, tipo de instalación...); su experiencia le aconsejará el tiempo exacto de vaciado

16-AVERÍAS/CAUSAS/SOLUCIONES



ATENCIÓN:

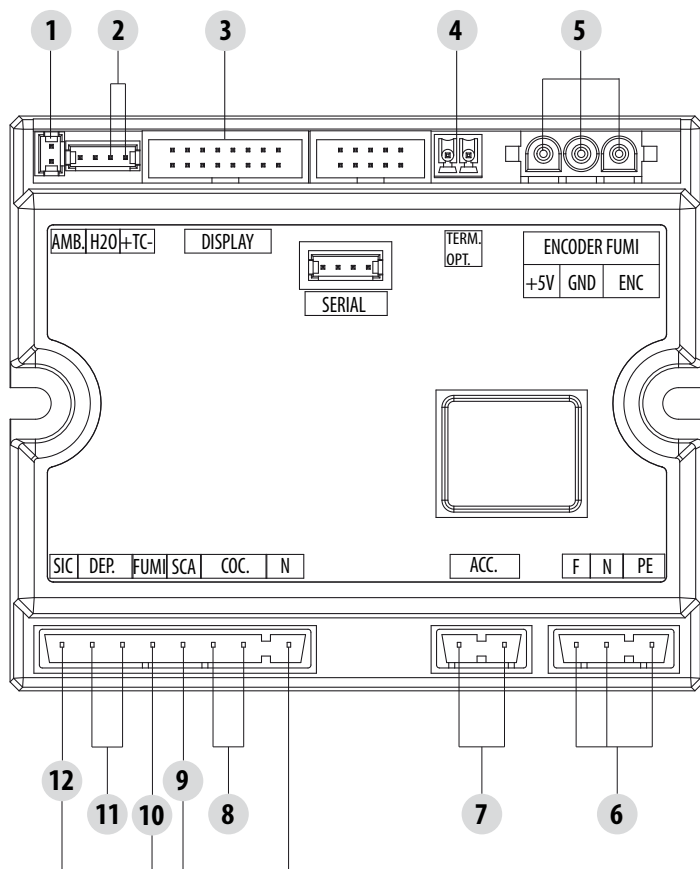
Todas las reparaciones deben ser llevadas a cabo exclusivamente por un técnico especializado con la estufa apagada y la toma de corriente desenchufada.

ANOMALÍA	POSIBLES CAUSAS	SOLUCIONES
La cámara de combustión no está recibiendo pellets.	El depósito de pellet está vacío	Llene el depósito de pellets.
	Hay serrín bloqueando el tornillo alimentador	Vacíe el depósito y quite a mano el serrín del tornillo alimentador para desbloquearlo.
	Motorreductor averiado	<i>Sustituya el motorreductor.</i>
	Tarjeta electrónica defectuosa	<i>Sustituya la tarjeta electrónica.</i>
La llama se apaga o el aparato para automáticamente.	El depósito de pellet está vacío	Llene el depósito de pellets.
	No hay alimentación de pellet	Véase la anomalía anterior.
	Se ha activado la sonda de seguridad de la temperatura del pellet.	Deje que la estufa se enfríe, restablezca el termostato hasta que el bloqueo se apague y vuelva a encenderla; si el problema persiste, póngase en contacto con el servicio de asistencia técnica.
	La puerta no está bien cerrada o las juntas están desgastadas	<i>Cierre la puerta y cambie las juntas por otras originales.</i>
	Pellet no adecuado	Cambie el tipo de pellet por uno recomendado por el fabricante.
	Aporte de pellet insuficiente	<i>Solicite un control del flujo de combustible siguiendo las instrucciones del manual.</i>
	Cámara de combustión sucia	Limpie la cámara de combustión siguiendo las instrucciones del manual.
	Descarga obstruida	Limpie el conducto de humos.
	Motor de extracción de humos averiado	<i>Revise y, de ser necesario, sustituya el motor.</i>
	Presostato estropeado o defectuoso.	<i>Sustituya el presostato.</i>
La estufa funciona durante unos minutos y luego se apaga.	Fase de encendido no concluida	Repita la fase de encendido.
	Ausencia momentánea de energía eléctrica	Espere la reactivación automática.
	Conducto de humos obstruido	Limpie el conducto de humos.
	Sondas de temperaturas defectuosas o averiadas	<i>Revisión y sustitución de las sondas.</i>
	Bujía averiada	<i>Revisión y sustitución (de ser necesario) de la bujía.</i>
Los pellets se acumulan en el brasero, el vidrio de la puerta se ensucia y la llama es débil.	Aire de combustión insuficiente.	Limpie el brasero y controle que todos los agujeros estén abiertos. Realice una limpieza general de la cámara de combustión y del conducto de humos. Controle que la entrada del aire no esté obstruida.
	Pellet húmedos o inadecuados.	Cambie el tipo de pellet.
	Motor de aspiración de humos averiado.	<i>Revise y, de ser necesario, sustituya el motor.</i>

16-AVERÍAS/CAUSAS/SOLUCIONES

ANOMALÍA	POSIBLES CAUSAS	SOLUCIONES
El motor de aspiración de los humos no funciona.	La estufa no recibe tensión eléctrica.	Revise la tensión de red y el fusible de protección.
	El motor está averiado.	<i>Revise el motor y el condensador y, de ser necesario, cámbielos.</i>
	La tarjeta madre es defectuosa.	<i>Cambie la tarjeta electrónica.</i>
	El panel de mandos está averiado.	<i>Cambie el panel de mandos.</i>
El ventilador del aire de convección funciona ininterrumpidamente.	Sonda térmica de control de la temperatura defectuosa o dañada.	<i>Revise el funcionamiento de la sonda y, de ser necesario, cámbiela.</i>
En la posición automática, la estufa funciona siempre a la máxima potencia.	Termostato configurado en el valor mínimo.	Configure de nuevo la temperatura del termostato.
	Termostato ambiente en posición máxima.	Configure de nuevo la temperatura del termostato.
	Sonda de detección de temperatura averiada.	<i>Revise la sonda y, de ser necesario, sustitúyala.</i>
	Panel de mandos defectuoso o averiado.	<i>Revise el panel y, de ser necesario, cámbiolo.</i>
El aparato no se pone en marcha.	Ausencia de energía eléctrica.	Controle que la toma eléctrica esté conectada y que el interruptor general esté en la posición "I".
	Intervención de la sonda de temperatura del pellet.	Controle los parámetros de la receta.
	Fusible estropeado.	Sustituya el fusible.
	Presostato averiado (señala bloqueo).	Escasa presión del agua en la estufa.
	Descarga o conducto de humos obstruidos.	Limpe la descarga de humos y/o el conducto de humos.
Ventilador de aire ruidoso a pesar de estar regulado al mínimo	La regulación elevada de la llama provoca el aumento de la ventilación.	Disminuya la regulación de la llama en el menú de Regulaciones.
Aumento fallido de la temperatura con la estufa en funcionamiento.	Regulación errónea de la combustión.	Control de la receta.
	Configuración de la regulación de la llama 1 (nivel demasiado bajo)	Intervenga en el menú de regulaciones subiendo la potencia.
	Tipo de pellet caducado.	Utilice el pellet del fabricante.

17-TARJETA ELECTRÓNICA



CABLES ELÉCTRICOS
BAJO TENSIÓN

DESCONECTE EL CABLE
DE ALIMENTACIÓN
DE 230 V ANTES DE
INTERVENIR EN LAS
PLACAS ELÉCTRICAS.

LEYENDA DE LOS CABLEADOS

- | | |
|-----------------------------------|--|
| 1. Sonda ambiente | 7. BUJÍA |
| 2. Sonda de humos | 8. TORNILLO SIN FIN |
| 3. Panel de mandos | 9. Ventilador ambiente |
| 4. Termostato exterior (opcional) | 10. Ventilador humos |
| 5. Codificador de humos | 11. Presostato de aire/interruptor de la puerta/
interruptor de la puerta de carga del pellet |
| 6. Alimentación | 12. Termostato de seguridad pellet |

NOTA El cableado eléctrico de cada uno de los componentes está provisto de conectores precableados con medidas diferentes entre sí.



Via La Croce n°8
33074 Vigonovo di Fontanafredda (PN) – ITALIA
Telephone: 0434/997200
Internet: www.red365.it
Correo electrónico: info@red365.it