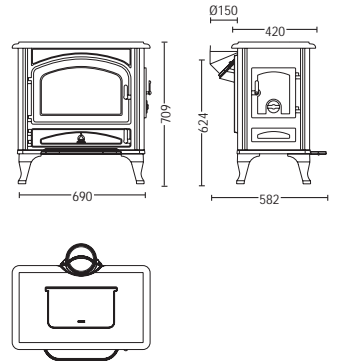




## Maße und Gewichte • dimensions and weights • Dimensions et poids • Ci ar i Wymiary

<b>Höhe x Breite x Tiefe</b> • height x width x depth • Hauteur x Largeur x Profondeur • Wysokość x Szerokość x Głębokość	709 x 690 x 582 mm
<b>Feuerraum (h x b x t)</b> • combustion chamber (h x w x d) • Foyer (h x l x p) • Komora spalania	315 x 510 x 250 mm
<b>Gewicht</b> • weight • Poids • Waga	ca. 160 kg
<b>Rauchrohrabgang</b> • flue outlet diameter • Sortie de tuyau de fumées • Średnica krukca	ø 150 mm
<b>Rauchrohrabgang mittig</b> • flue outlet diameter middle • Sortie centrale de tuyau de fumées • Tłyny wymiar środka średnicy wylotu spalin	624 mm



## Leistung • heat output • Puissance • Moc grzewcza

<b>Nennwärmeleistung lt. EN 13240</b> • nominal heat efficiency according to EN 13240 • Puissance de chauffage nominale selon la norme EN 13240 • Nominalna wydajność cieplna wg EN 13240	6,5 kW
<b>Min. / Max. Heizleistung</b> • min. / max. output • Capacité de chauffe min. / max. • Min./Max. Wydajność w Kw	4 / 9 kW
<b>Raumheizvermögen (abhängig von der Hausisolierung)</b> • room heating capacity (depending on house insulation) • Capacité de chauffage de la pièce (dépend de l'isolation de l'habitation) • Zdolność grzewcza dla pomieszczenia w zależności od izolacji budynku	82 – 210 m <sup>3</sup>

## Ausstattung • features • Equipement • Charakterystyka

<b>Bauart 1</b> • design 1 • Type de construction 1 • Wzór 1	–
<b>Kochplatte</b> • cooking plate • Plaque de cuisson • Płytko do podgrzewania	–
<b>Konvektionsmantel Guss</b> • convection cladding cast iron • Manteau de convection en fonte • Płytko konwekcyjna żeliwna	–
<b>Konvektionsmantel Stahl / Edelstahl</b> • convection cladding steel / stainless steel • Manteau de convection en acier / inox • Płytko konwekcyjna stal / stal nierdzewna	–
<b>Seitenverkleidung Speckstein</b> • side panels soapstone • Enveloppes latérales en pierre ollaire • Boczne płyty steatytowe	–
<b>Deckel Speckstein</b> • top plate soapstone • Couvercle en pierre ollaire • Górna płyta steatytowe	–
<b>Seitenverkleidung Keramik</b> • side panels ceramic • Enveloppes latérales en céramique • Boczne płyty ceramika	–
<b>Deckel Keramik</b> • top plate ceramic • Couvercle en céramique • Górna płyta ceramika	–
<b>Strahlungsblech unten + hinten</b> • heat shield bottom + rear • Plaque de protection inférieure et arrière • Dolne i tylne łaty radiacyjne	–
<b>Aschenlade</b> • ash drawer • Tiroir cendrier • Szufłada na popiół	0
<b>Zusätzliche seitliche Türe</b> • additional side door • Portes latérales supplémentaires • dodatkowe drzwi boczne	0
<b>Bodenplatte / Rauchrohr</b> • floor plate / flue pipe • Plaque de sol / Tuyau sortie fumées • Szklana płyta podłogowa / przewód dymny	Z

## Daten für den Schornsteinfeger • data for chimney sweep

## Indications pour le ramoneur • dane dla kominiarza

<b>Abgasmassenstrom geschlossen</b> • flue gas mass flow closed • Flux massique de gaz d'échappement fermé • Przepływ gazów spalinowych	6,1 g/s
<b>Abgastemperatur geschlossen</b> • flue gas temperature closed • Température des gaz d'échappement fermé • Temperatura spalin	314 °C
<b>Mindestförderdruck bei Nennwärmeleistung geschlossen</b> • minimum feed pressure at nominal heat efficiency closed • Pression de transport minimum pour puissance de chauffage nominale fermé • Minimalny przepływ ciśnienia przy nominalnej wydajności	11 Pa
<b>bei 0,8-facher Nennwärmeleistung</b> • at 0.8 times of nominal heat efficiency • a 0,8 fois la puissance de chauffage nominale • przy 0,8 x nominalna wydajność	9 Pa

o serienmäßig  
standard  
de série  
standard

Z Zubehör  
accessory  
Accessoire  
Akcesoria

- nicht lieferbar  
not available  
non disponible  
Niedostępne