

1,00 m

A<sub>2</sub>

Tubería Bosch Marín

B<sub>2</sub>

LEÑA/PELLET  
2026

## TUBERÍA DE 2MM EN ACERO PINTADO -LEÑA-

### ÍNDICE

- Tubo Macho-Hembra 500 mm
- Tubo Macho-Hembra 1000 mm
- Tubo de longitud adaptable
- Tubo inversor Hembra-Hembra con anti-condensación.
- Tubo inversor con llave y registro (con anti-condensación).
- Codo 45° soldado con registro (largo).
- Codo 45° (corto).
- Codo 90° sin registro.
- Codo regulable 0/180° con registro.
- Plafón.
- Plafón pared 45°.
- Plafón telescópico.
- Adaptador inversor 120/130 - 125/130.
- Adaptador inversor 150/175 - 150/180.
- Adaptador inversor 175/180.
- Tubo con moderador de tiro y anti-condensación.
- Brida mural extensible 10-16.
- Brida mural extensible 18-30.
- Moderadores de tiro en acero inox AISI-304

*La nueva gama de tubería para leña Bosch Marín es fruto de años de experiencia e investigación en el sector de la biomasa. Esta tubería está pensada para instalaciones duraderas y garantiza el buen funcionamiento y rendimiento de estufas, hogares o insertables de cualquier tipo.*

*Nuevos adaptadores, sistemas anti-condensación, moderadores de tiro o tubería con registro hacen que las posibilidades sean infinitas, la eficiencia sea excelente y el deshollinado sencillo. La tubería Bosch Marín está pensada para cualquier aparato de leña y es de muy fácil instalación.*

*Toda la tubería Bosch Marín cumple con la exigente normativa UNE-EN 1856-2 de chimeneas metálicas y modulares garantizando así toda la seguridad y una perfecta eficacia.*

### TUBO MACHO-HEMBRA



50 cm

Tubo de 50 cm de longitud de 2 mm de espesor. Alta resistencia calórica.

REFERENCIA	Ø mm	COLOR
270065-29	130	Antracita
270036	150	Negro
270036-27	150	Gris
270036-29	150	Antracita
2717050-29	175	Antracita
27180050-29	180	Antracita
272050-29	200	Antracita

CE 14-CPB-45-(C-66/2014)  
EN 1856-2-T600-N1-D-Vm-L99200-G500 M (D013)

### TUBO MACHO-HEMBRA



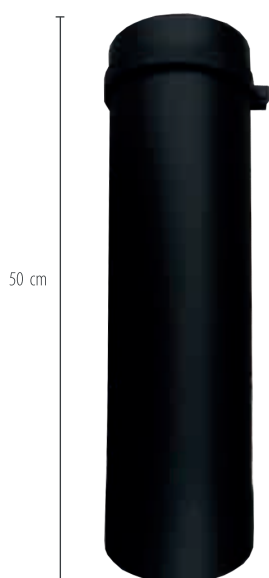
100 cm

Tubo de 100 cm de longitud de 2 mm de espesor. Alta resistencia calórica.

REFERENCIA	Ø mm	COLOR
270069-29	130	Antracita
270038	150	Negro
270038-27	150	Gris
270038-29	150	Antracita
270175-29	175	Antracita
27180100-29	180	Antracita
272000-29	200	Antracita

CE 14-CPB-45-(C-66/2014)  
EN 1856-2-T600-N1-D-Vm-L99200-G500 M (D013)

### TUBO LONGITUD ADAPTABLE



50 cm

Tubo de 50 cm de longitud máxima a 5 cm de mínima. 2 mm de espesor. Alta resistencia calórica.

REFERENCIA	Ø mm	COLOR
27011-29	130	Antracita
27012	150	Negro
27012-27	150	Gris
27012-29	150	Antracita
27013-29	175	Antracita
27180003-29	180	Antracita
27014-29	200	Antracita

CE 14-CPB-45-(C-66/2014)  
EN 1856-2-T600-N1-D-Vm-L99200-G500 M (D013)



### TUBO INVERSOR (HEMBRA-HEMBRA) CON ANTICONDENSACIÓN

Tubo de 100 cm de longitud de 2 mm de espesor. Alta resistencia calórica. Con anticondensación.

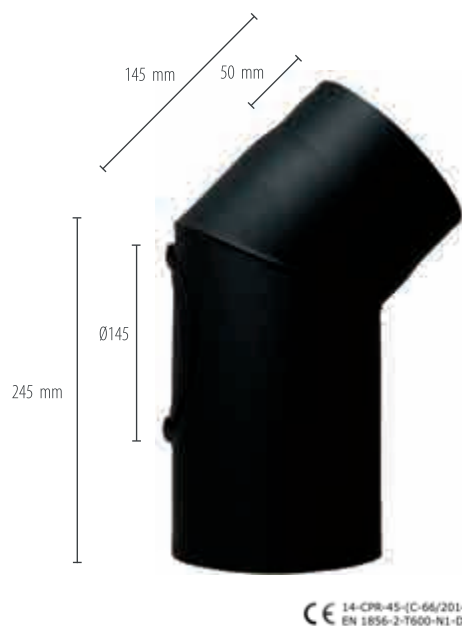
REFERENCIA	Ø mm	COLOR
270045	130	Negro
270045-29	130	Antracita
270043	150	Negro
270043-29	150	Antracita
270043-27	150	Gris
271717-29	175	Antracita
27180180-29	180	Antracita
272020-29	200	Antracita



### TUBO INVERSOR CON LLAVE Y REGISTRO CON ANTICONDENSACIÓN

Tubo de 100 cm de longitud de 2 mm de espesor. Alta resistencia calórica. Con llave, registro y anticondensación.

REFERENCIA	Ø mm	COLOR
270041-29	130	Antracita
270042-29	150	Antracita
270042	150	Negro
270042-27	150	Gris
270048-29	175	Antracita
27180002-29	180	Antracita
272021-29	200	Antracita



### CODO 45° SOLDADO CON REGISTRO (LARGO)

Codo soldado a 45° con registro en lado largo. Alta resistencia calórica.

REFERENCIA	Ø mm	COLOR
270076-29	130	Antracita
270047-29	150	Antracita
270047	150	Negro
270047-27	150	Gris
270050-29	175	Antracita
27180004-29	180	Antracita
272046-29	200	Antracita

**CODO 45° CORTO**

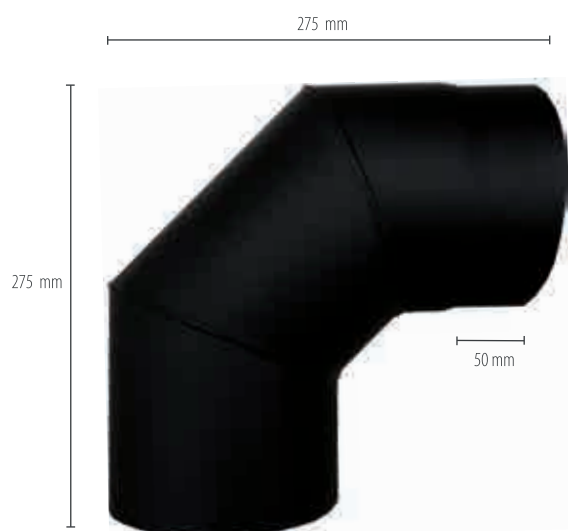


CE 14-CPR-45-(C-66/2014)  
EN 1856-2-T600-N1-D-Vm-L99200-G500 M (D013)

Codo a 45° soldado sin registro.  
Alta resistencia calórica.

REFERENCIA	Ø mm	COLOR
274513-29	130	Antracita
274515-29	150	Antracita
274515	150	Negro
274515-27	150	Gris
2717545-29	175	Antracita
27180045-29	180	Antracita
272045-29	200	Antracita

**CODO 90° SIN REGISTRO**



CE 14-CPR-45-(C-66/2014)  
EN 1856-2-T600-N1-D-Vm-L99200-G500 M (D013)

Codo soldado a 90° sin registro.  
Alta resistencia calórica.

REFERENCIA	Ø mm	COLOR
279013-29	130	Antracita
279015-29	150	Antracita
279015	150	Negro
279015-27	150	Gris
279017-29	175	Antracita
27180090-29	180	Antracita
272090-29	200	Antracita

**CODO REGULABLE 0/180° CON REGISTRO**



CE 14-CPR-45-(C-66/2014)  
EN 1856-2-T600-N1-D-Vm-L99200-G500 M (D013)

Codo 90° regulable 0°-180° con registro. Alta resistencia calórica.

REFERENCIA	Ø mm	COLOR
270073-29	130	Antracita
270044	150	Negro
270044-27	150	Gris
270044-29	150	Antracita
272091-29	200	Antracita

## PLAFÓN

Plafón tapa-muros.

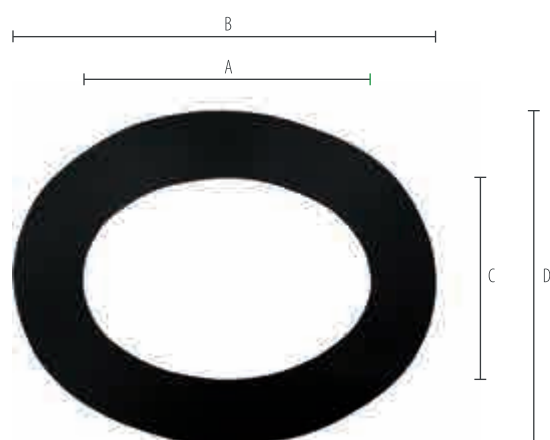


CE 14-CPB-45-(C-66/2014)  
EN 1856-2-T600-N1-D-Vm-L99200-G500 M (DD13)

REFERENCIA	Ø mm	COLOR
270080-29	130	Antracita
270058-29	150	Antracita
270058	150	Negro
270058-27	150	Gris
271750-29	175	Antracita
27180005-29	180	Antracita
272001-29	200	Antracita
Ø EXTERIOR (A)		Ø INTERIOR (B)
Ø 130	197	135
Ø 150	261	154
Ø 175	284	180
Ø 180	284	182
Ø 200	284	206

## PLAFÓN PARED 45°

Plafón tapa-muros para techos inclinados.



CE 14-CPB-45-(C-66/2014)  
EN 1856-2-T600-N1-D-Vm-L99200-G500 M (DD13)

REFERENCIA	Ø mm	COLOR		
27001-29	130	Antracita		
27002	150	Negro		
27002-27	150	Gris		
27002-29	150	Antracita		
27003-29	175	Antracita		
27180006-29	180	Antracita		
27004-29	200	Antracita		
A (mm)		B (mm)	C (mm)	D (mm)
Ø130 mm	195	295	135	235
Ø150 mm	220	325	155	258
Ø175 mm	255	360	180	285
Ø180 mm	265	370	190	290
Ø200 mm	307	415	207	310

## PLAFÓN TELESCÓPICO

Plafón con pasa-muros.



CE 14-CPB-45-(C-66/2014)  
EN 1856-2-T600-N1-D-Vm-L99200-G500 M (DD13)

REFERENCIA	Ø mm	COLOR
27496-29	130	Antracita
27495	150	Negro
27495-27	150	Gris
27495-29	150	Antracita
27494-29	175	Antracita
27180007-29	180	Antracita
27493-29	200	Antracita
ØA (mm)		B (mm)
Ø130 mm	350	220
Ø150 mm	350	220
Ø175 mm	390	220
Ø180 mm	390	220
Ø200 mm	390	220

**ADAPTADOR-INVERSOR**



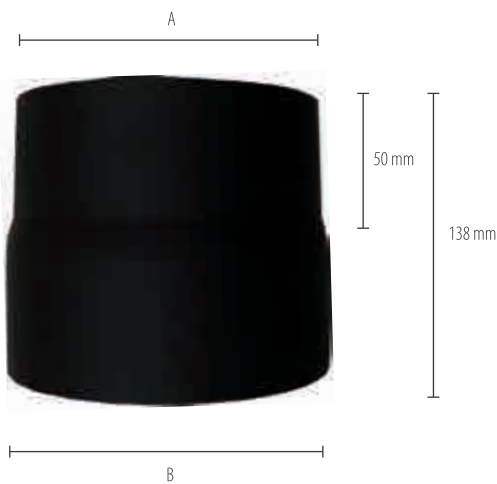
CE 14-CPR-45-(C-66/2014)  
EN 1856-2-T600-N1-D-Vm-L99200-G500 M (DD13)

Manguito adaptador inversor de alta resistencia calórica.

REFERENCIA	Ø mm	COLOR
271312-29	120/130	Antracita
2713125-29	125/130	Antracita

Ø mm (A)		Ø mm (B)	
119/123		130/134	
124/128		130/134	

**ADAPTADOR-INVERSOR**



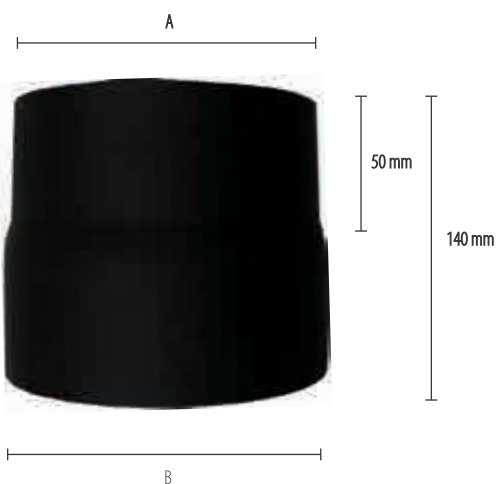
CE 14-CPR-45-(C-66/2014)  
EN 1856-2-T600-N1-D-Vm-L99200-G500 M (DD13)

Manguito adaptador inversor de alta resistencia calórica.

REFERENCIA	Ø mm	COLOR
2715175-29	150/175	Antracita
2715180-29	150/180	Antracita
27160150-29	150/160	Antracita
27160150	150/160	Negro

Ø mm (A)		Ø mm (B)	
149/153		175/179	
149/153		180/184	

**ADAPTADOR-INVERSOR**



CE 14-CPR-45-(C-66/2014)  
EN 1856-2-T600-N1-D-Vm-L99200-G500 M (DD13)

Manguito adaptador inversor de alta resistencia calórica.

REFERENCIA	Ø mm	COLOR
27175180-29	175/180	Antracita

Ø mm (A)		Ø mm (B)	
174/178		180/184	

### TUBO CON MODERADOR DE TIRO Y ANTICONDENSACIÓN



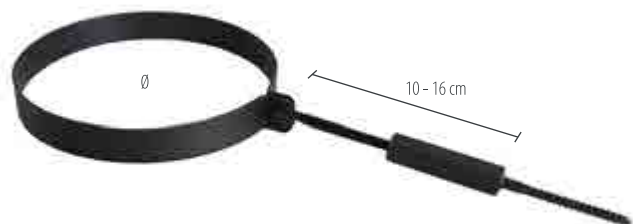
Tubo de 750 mm de longitud con moderador de tiro ajustable y alta resistencia calórica.

REFERENCIA	Ø mm	COLOR
27-MOD130-29	130	Antracita
27-MOD150-29	150	Antracita
27-MOD150	150	Negro
27-MOD175-29	175	Antracita
27-MOD180-29	180	Antracita
27-MOD200-29	200	Antracita

CE 14-CPR-45-(C-66/2014)  
EN 1856-2-T600-N1-D-Vm-L99200-G500 M (DD13)

### BRIDA MURAL EXTENSIBLE 10-16

Brida mural ajustable longitudinalmente.  
Máxima sujeción.



REFERENCIA	Ø mm	COLOR
2713014-29	130	Antracita
2715014-29	150	Antracita
2715014	150	Negro
2717514-29	175	Antracita
27180009-29	180	Antracita
2720014-29	200	Antracita

CE 14-CPR-45-(C-66/2014)  
EN 1856-2-T600-N1-D-Vm-L99200-G500 M (DD13)

### BRIDA MURAL EXTENSIBLE 18-30

Brida mural ajustable longitudinalmente.  
Máxima sujeción.



REFERENCIA	Ø mm	COLOR
2713013-29	130	Antracita
2715013-29	150	Antracita
2715013	150	Negro
2717513-29	175	Antracita
27180008-29	180	Antracita
2720013-29	200	Antracita

CE 14-CPR-45-(C-66/2014)  
EN 1856-2-T600-N1-D-Vm-L99200-G500 M (DD13)

**MODERADORES DE TIRO EN ACERO INOX AISI-304**



REFERENCIA	Ø mm	COLOR
MDT/150	150	Cromo INOX
MDT/180	180	Cromo INOX
MDT/200	200	Cromo INOX
MDT/250	250	Cromo INOX



# TUBERÍA DE 1MM EN ACERO PINTADO -PELLET-

## ÍNDICE

- Tubo recto 250-500-1000
- Tubo recto con registro 500
- Tubo pellet de longitud adaptable
- Codo 45°.
- Codo 90° (con/sin registro).
- Tubo 250 con moderador de tiro.
- T con tapón macho/hembra.
- Manguito hembra-hembra/macho-macho.
- Adaptador macho-hembra.
- Ampliaciones.
- Ampliación 80 hembra a 100 macho.
- Brida mural extensible.
- Plafón para muros.
- Plafón con pasamuros.
- Junta de silicona (recambio).

*La nueva gama de tubería para pellet Bosch Marín es fruto de años de experiencia e investigación en el sector de la biomasa. Esta tubería para pellet está pensada para instalaciones duraderas y garantizan el buen funcionamiento y rendimiento de estufas, hogares o insertables del combustible de moda.*

*Nuevos adaptadores, sistemas anti-condensación, moderadores de tiro o tubería con registro hacen que las posibilidades sean infinitas, la eficiencia sea excelente y el deshollinado sencillo. La tubería para pellet de Bosch Marín está pensada para cualquier aparato y es de muy fácil instalación.*

*Toda la tubería Bosch Marín cumple con la exigente normativa UNE-EN 1856-2 de chimeneas metálicas y modulares garantizando así toda la seguridad y una perfecta eficacia.*

CE 14-CPR-45-(C-66/2014)  
EN 1856-2-T600-N1-V3-L99100-G400 (NM) (DC01)



### TUBO RECTO PELLET

Tubo macho-hembra para pellet recto.  
Junta de silicona para garantizar máxima estanqueidad.

250	REFERENCIA	Ø mm	COLOR
	27080025	80	Negro
	27100025	100	Negro
	27125025	125	Negro

500	REFERENCIA	Ø mm	COLOR
	27080050	80	Negro
	27100050	100	Negro
	27125050	125	Negro

1000	REFERENCIA	Ø mm	COLOR
	27080100	80	Negro
	27100100	100	Negro
	27125100	125	Negro

### TUBO CON REGISTRO 500



Tubo con registro para limpieza de 500 mm. Junta de silicona para garantizar máxima estanqueidad.

REFERENCIA	Ø mm	COLOR
27080051	80	Negro
27100051	100	Negro

### TUBO PARA PELLET LONGITUD ADAPTABLE

Tubo para pellet de longitud adaptable.



REFERENCIA	Ø mm	COLOR
2780006	80	Negro
2710006	100	Negro
2712511	125	Negro



CE 14-CPR-45-(C-66/2014)  
EN 1856-2-T600-N1-V3-L99100-G400 (NM) (DC01)

Codo a 45° de dos piezas sin registro de limpieza. Junta de silicona para garantizar máxima estanqueidad.

REFERENCIA	Ø mm	COLOR
2708045	80	Negro
2710045	100	Negro
2712545	125	Negro



CE 14-CPR-45-(C-66/2014)  
EN 1856-2-T600-N1-V3-L99100-G400 (NM) (DC01)

### CODO 90° (OPCIÓN REGISTRO)

Codo a 90° de tres piezas de alta resistencia calórica. Junta de silicona para garantizar máxima estanqueidad. Opción registro para limpieza.



REFERENCIA	Ø mm	COLOR
2708090	80	Negro
2710090	100	Negro

CON REGISTRO	REFERENCIA	Ø mm	COLOR
	2708091	80	Negro
	2710091	100	Negro
	2712591	125	Negro

### TUBO 250 CON MODERADOR DE TIRO



CE 14-CPR-45-(C-66/2014)  
EN 1856-2-T600-N1-V3-L99100-G400 (NM) (DC01)

Tubo de 250 mm con moderador de tiro. Alta resistencia calórica. Junta de silicona para garantizar máxima estanqueidad.

REFERENCIA	Ø mm	COLOR
27-MOD080	80	Negro
27-MOD100	100	Negro



Tubería en T con tapón macho o hembra.  
Junta de silicona que garantiza estanqueidad. Alta resistencia calórica.

HEMBRA	REFERENCIA	Ø mm	COLOR
	2780009	80	Negro
	2710009	100	Negro

MACHO	REFERENCIA	Ø mm	COLOR
	2780005	80	Negro
	2710005	100	Negro
	2712505	125 conexión Ø80 hembra	Negro

CE 14-CPR-45-(C-66/2014)  
EN 1856-2-T600-N1-V3-L99100-G400 (NM) (DC01)

### MANGUITO HEMBRA-HEMBRA/MACHO-MACHO



Manguito hembra-hembra/macho-macho con junta de silicona que garantiza estanqueidad. Alta capacidad calórica.

HEMBRA x2	REFERENCIA	Ø mm	COLOR
	2708080H	80	Negro
	27100100H	100	Negro

MACHO x2	REFERENCIA	Ø mm	COLOR
	2708080M	80	Negro
	27100100M	100	Negro

CE 14-CPR-45-(C-66/2014)  
EN 1856-2-T600-N1-V3-L99100-G400 (NM) (DC01)

### ADAPTADOR MACHO-HEMBRA



Adaptador macho-hembra con junta de silicona para garantizar máxima estanqueidad.

REFERENCIA	Ø mm	COLOR
27080M080H	80	Negro
27100M100F	100	Negro

CE 14-CPR-45-(C-66/2014)  
EN 1856-2-T600-N1-V3-L99100-G400 (NM) (DC01)

## AMPLIACIONES

Ampliaciones Ø 60 A Ø 80 y Ø 80/100 hembra a Ø125 macho. Color negro.



AMPLIACIÓN Ø60 A Ø80	REFERENCIA	COLOR
	2780008	Negro

AMPLIACIÓN Ø80/100 HEMBRA A Ø125 MACHO	REFERENCIA	Ø mm	COLOR
	27080A125	80-125	Negro
	27100A125	100-125	Negro

## AMPLIACIÓN Ø 80 HEMBRA A Ø 100 MACHO

Ampliación de Ø80 hembra a Ø100 macho con junta de silicona.



REFERENCIA	Ø mm	COLOR
27080A100	Ø80 Hembra-Ø100 Macho	Negro
27080H125M	Ø80 Hembra-Ø125 Macho	Negro
27080M100H	Ø80 Macho -Ø100 Hembra	Negro
27080M125H	Ø80 Macho -Ø125 Hembra	Negro

## BRIDA MURAL EXTENSIBLE

Brida mural extensible. Color negro.



REFERENCIA	Ø mm	COLOR
2780011	80	Negro
2710011	100	Negro
2712512	125	Negro

### PLAFÓN TAPA MUROS



Plafón tapa muros.  
Diámetro Ø 80/Ø 100.  
Color negro.

CE 14-CPR-45-(C-66/2014)  
EN 1856-2-T600-N1-V3-L99100-G400 (NM) (DC01)

REFERENCIA	Ø mm	COLOR
2780000	80	Negro
2710000	100	Negro
2712500	125	Negro

### PLAFÓN CON PASAMUROS



Plafón con pasamuros  
Diámetro Ø80/Ø100/Ø125.  
Color negro

CE 14-CPR-45-(C-66/2014)  
EN 1856-2-T600-N1-V3-L99100-G400 (NM) (DC01)

REFERENCIA	Ø mm	COLOR
2780004	80	Negro
2710004	100	Negro
2712504	125	Negro

### JUNTA DE SILICONA (RECAMBIO)



Recambio junta de silicona  
para tubería pellet.  
Garantiza máxima estanqueidad.

REFERENCIA	Ø mm	COLOR
2780003	80	Rojo
2710003	100	Rojo
2712503	125	Rojo

## TUBERÍA PARA CANALIZACIÓN AIRE 1MM BLANCA -PELLET-

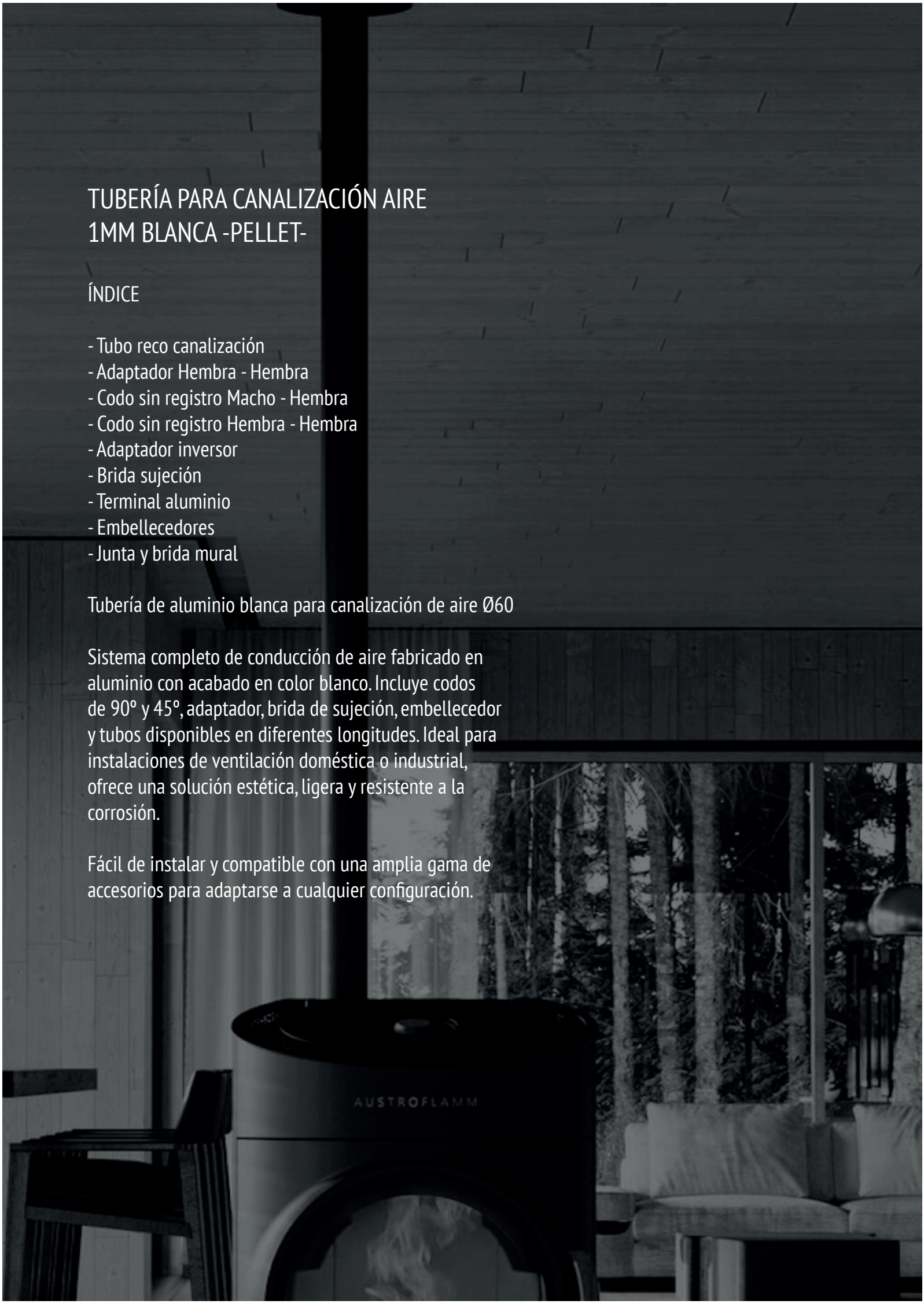
### ÍNDICE

- Tubo reco canalización
- Adaptador Hembra - Hembra
- Codo sin registro Macho - Hembra
- Codo sin registro Hembra - Hembra
- Adaptador inversor
- Brida sujeción
- Terminal aluminio
- Embellecedores
- Junta y brida mural

Tubería de aluminio blanca para canalización de aire Ø60

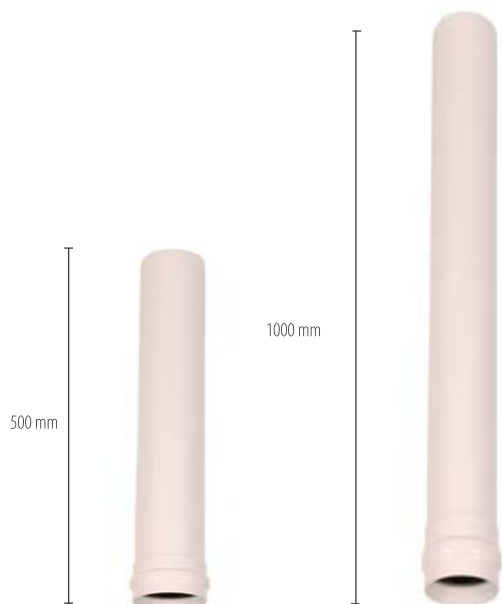
Sistema completo de conducción de aire fabricado en aluminio con acabado en color blanco. Incluye codos de 90° y 45°, adaptador, brida de sujeción, embellecedor y tubos disponibles en diferentes longitudes. Ideal para instalaciones de ventilación doméstica o industrial, ofrece una solución estética, ligera y resistente a la corrosión.

Fácil de instalar y compatible con una amplia gama de accesorios para adaptarse a cualquier configuración.



### TUBO RECTO CANALIZACIÓN

Tubo canalización aluminio blanco macho - hembra



500	REFERENCIA	Ø mm	COLOR
	27-1-106AB	60	Blanco

1000	REFERENCIA	Ø mm	COLOR
	27-1-206AB	60	Blanco

### ADAPTADOR HEMBRA-HEMBRA

Adaptador hembra-hembra aluminio blanco



REFERENCIA	Ø mm	COLOR
27-1-146AB	60	Blanco

### CODO SIN REGISTRO MACHO-HEMBRA

Codo sin registro macho-hembra aluminio blanco



REFERENCIA	Ø mm	COLOR
27-2-46PMF (45°)	60	Blanco
27-2-96PMF (90°)	60	Blanco

**CODO SIN REGISTRO HEMBRA-HEMBRA**

Codo sin registro 90° hembra-hembra aluminio blanco



REFERENCIA	Ø mm	COLOR
27-2-96PPF	60	Blanco

**ADAPTADOR INVERSOR**

Adaptador inversor Ø80 hembra - Ø60 macho aluminio blanco



REFERENCIA	Ø mm	COLOR
27-8-86AB	60	Blanco

**BRIDA SUJECIÓN**

Brida sujeción 75mm aluminio blanco  
Unión macho-macho



REFERENCIA	Ø mm	COLOR
27-67-76	60	Blanco

### TERMINAL ALUMINIO

Terminal aluminio AISI 304C



REFERENCIA	Ø mm	COLOR
27-11-6AX	60	Blanco

### EMBELLECEDORES



Embelledor EPDM blanco

REFERENCIA	Ø mm	COLOR
279-66	60	Blanco



Embelledor aluminio blanco

REFERENCIA	Ø mm	COLOR
27-19-6	60	Blanco

### JUNTA Y BRIDA MURAL



Junta de silicona Ø60

REFERENCIA	Ø mm	COLOR
27-20-60	60	Blanco



Brida mural extensible Ø60

REFERENCIA	Ø mm	COLOR
27-14-60	60	Blanco



 **boschmarín**<sup>®</sup>