

TUBERÍA BOSCH MARÍN



TUBERÍA DE 2MM EN ACERO PINTADO -LEÑA-

ÍNDICE

- Tubo Macho-Hembra 500 mm
- Tubo Macho-Hembra 1000 mm
- Tubo de longitud adaptable
- Tubo inversor Hembra-Hembra con anti-condensación.
- Tubo inversor con llave y registro (con anti-condensación).
- Codo 45° soldado con registro (largo).
- Codo 45° (corto).
- Codo 90° sin registro.
- Codo regulable 0/180° con registro.
- Plafón.
- Plafón pared 45°.
- Plafón telescópico.
- Adaptador inversor 120/130 - 125/130.
- Adaptador inversor 150/175 - 150/180.
- Adaptador inversor 175/180.
- Tubo con moderador de tiro y anti-condensación.
- Brida mural extensible 10-16.
- Brida mural extensible 18-30.
- Moderadores de tiro en acero inox AISI-304

La nueva gama de tubería para leña Bosch Marín es fruto de años de experiencia e investigación en el sector de la biomasa. Esta tubería está pensada para instalaciones duraderas y garantiza el buen funcionamiento y rendimiento de estufas, hogares o insertables de cualquier tipo.

Nuevos adaptadores, sistemas anti-condensación, moderadores de tiro o tubería con registro hacen que las posibilidades sean infinitas, la eficiencia sea excelente y el deshollinado sencillo. La tubería Bosch Marín está pensada para cualquier aparato de leña y es de muy fácil instalación.

Toda la tubería Bosch Marín cumple con la exigente normativa UNE-EN 1856-2 de chimeneas metálicas y modulares garantizando así toda la seguridad y una perfecta eficacia.

Tubería de 2 mm en acero pintado -LEÑA-

TUBO MACHO-HEMBRA



Tubo de 50 cm de longitud de 2 mm de espesor. Alta resistencia calórica.

REFERENCIA	Ø mm	COLOR
270065-29	130	Antracita
270036	150	Negro
270036-27	150	Gris
270036-29	150	Antracita
2717050-29	175	Antracita
272050-29	200	Antracita

CE 14-CPR-45-(C-66/2014)
EN 1856-2-T600-N1-D-Vm-L99200-G500 M (DD13)

TUBO MACHO-HEMBRA

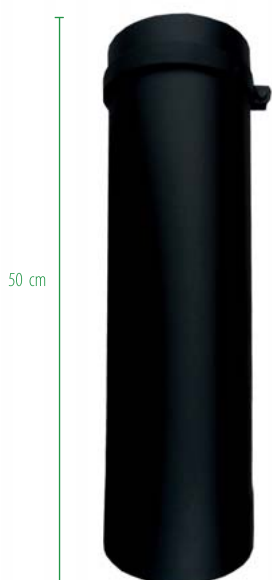


Tubo de 100 cm de longitud de 2 mm de espesor. Alta resistencia calórica.

REFERENCIA	Ø mm	COLOR
270069-29	130	Antracita
270038	150	Negro
270038-27	150	Gris
270038-29	150	Antracita
270175-29	175	Antracita
272000-29	200	Antracita

CE 14-CPR-45-(C-66/2014)
EN 1856-2-T600-N1-D-Vm-L99200-G500 M (DD13)

TUBO LONGITUD ADAPTABLE



Tubo de 50 cm de longitud máxima a 5 cm de mínima. 2 mm de espesor. Alta resistencia calórica.

REFERENCIA	Ø mm	COLOR
27011-29	130	Antracita
27012	150	Negro
27012-27	150	Gris
27012-29	150	Antracita
27013-29	175	Antracita
27014-29	200	Antracita

CE 14-CPR-45-(C-66/2014)
EN 1856-2-T600-N1-D-Vm-L99200-G500 M (DD13)

Tubería de 2 mm en acero pintado -LEÑA-



CE 14-CPR-45-(C-66/2014)
EN 1856-2-T600-N1-D-Vm-L99200-G500 M (DD13)

**TUBO INVERSOR (HEMBRA-HEMBRA)
CON ANTICONDENSACIÓN**

Tubo de 100 cm de longitud de 2 mm de espesor. Alta resistencia calórica. Con anticondensación.

REFERENCIA	Ø mm	COLOR
270045-29	130	Antracita
270043	150	Negro
270043-27	150	Gris
270043-29	150	Antracita
271717-29	175	Antracita
272020-29	200	Antracita



CE 14-CPR-45-(C-66/2014)
EN 1856-2-T600-N1-D-Vm-L99200-G500 M (DD13)

**TUBO INVERSOR CON LLAVE Y REGISTRO
CON ANTICONDENSACIÓN**

Tubo de 100 cm de longitud de 2 mm de espesor. Alta resistencia calórica. Con llave, registro y anticondensación.

REFERENCIA	Ø mm	COLOR
270041-29	130	Antracita
270042	150	Negro
270042-27	150	Gris
270042-29	150	Antracita
270048-29	175	Antracita
272021-29	200	Antracita

CODO 45° SOLDADO CON REGISTRO (LARGO)



CE 14-CPR-45-(C-66/2014)
EN 1856-2-T600-N1-D-Vm-L99200-G500 M (DD13)

Codo soldado a 45° con registro en lado largo. Alta resistencia calórica.

REFERENCIA	Ø mm	COLOR
270076-29	130	Antracita
270047	150	Negro
270047-27	150	Gris
270047-29	150	Antracita
270050-29	175	Antracita
272046-29	200	Antracita

CODO 45° CORTO



CE 14-CPR-45-(C-66/2014)
EN 1856-2-T600-N1-D-Vm-L99200-G500 M (DD13)

Codo a 45° soldado sin registro.
Alta resistencia calórica.

REFERENCIA	Ø mm	COLOR
274513-29	130	Antracita
274515	150	Negro
274515-27	150	Gris
274515-29	150	Antracita
2717545-29	175	Antracita
272045-29	200	Antracita

CODO 90° SIN REGISTRO



CE 14-CPR-45-(C-66/2014)
EN 1856-2-T600-N1-D-Vm-L99200-G500 M (DD13)

Codo soldado a 90° sin registro.
Alta resistencia calórica.

REFERENCIA	Ø mm	COLOR
279013-29	130	Antracita
279015	150	Negro
279015-27	150	Gris
279015-29	150	Antracita
279017-29	175	Antracita
272090-29	200	Antracita

CODO REGULABLE 0/180° CON REGISTRO



CE 14-CPR-45-(C-66/2014)
EN 1856-2-T600-N1-D-Vm-L99200-G500 M (DD13)

Codo 90° regulable 0°-180° con registro.
Alta resistencia calórica.

REFERENCIA	Ø mm	COLOR
270073-29	130	Antracita
270044	150	Negro
270044-27	150	Gris
270044-29	150	Antracita
27091-29	200	Antracita

Tubería de 2 mm en acero pintado -LEÑA-

PLAFÓN

Plafón tapa-muros.



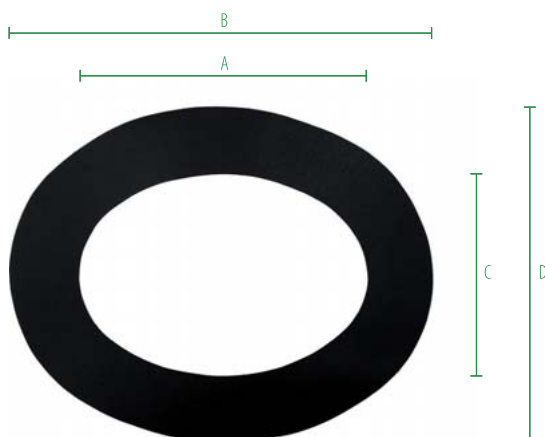
CE 14-CPR-45-(C-66/2014)
EN 1856-2-T600-N1-D-Vm-L99200-G500 M (DD13)

REFERENCIA	Ø mm	COLOR
270080-29	130	Antracita
270058	150	Negro
270058-27	150	Gris
270058-29	150	Antracita
271750-29	175	Antracita
272001-29	200	Antracita

	Ø EXTERIOR (A)	Ø INTERIOR (B)
Ø130 mm	197	135
Ø150 mm	261	154
Ø175 mm	284	180
Ø200 mm	284	206

PLAFÓN PARED 45°

Plafón tapa-muros para techos inclinados.



CE 14-CPR-45-(C-66/2014)
EN 1856-2-T600-N1-D-Vm-L99200-G500 M (DD13)

REFERENCIA	Ø mm	COLOR
27001-29	130	Antracita
27002	150	Negro
27002-27	150	Gris
27002-29	150	Antracita
27003-29	175	Antracita
27004-29	200	Antracita

	A (mm)	B (mm)	C (mm)	D (mm)
Ø130 mm	195	295	135	235
Ø150 mm	220	325	155	258
Ø175 mm	255	360	180	285
Ø200 mm	307	415	207	310

PLAFÓN TELESCÓPICO

Plafón con pasa-muros.



CE 14-CPR-45-(C-66/2014)
EN 1856-2-T600-N1-D-Vm-L99200-G500 M (DD13)

REFERENCIA	Ø mm	COLOR
27496-29	130	Antracita
27495	150	Negro
27495-27	150	Gris
27495-29	150	Antracita
27494-29	175	Antracita
27493-29	200	Antracita

	ØA (mm)	B (mm)
Ø130 mm	350	220
Ø150 mm	350	220
Ø175 mm	390	220
Ø200 mm	390	220

ADAPTADOR-INVERSOR



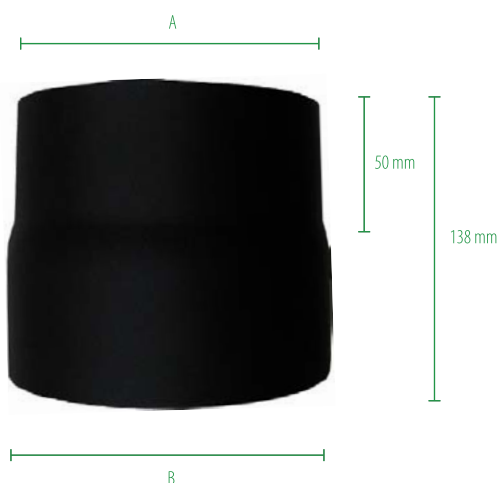
Manguito adaptador inversor de alta resistencia calórica.

REFERENCIA	Ø mm	COLOR
271312-29	120/130	Antracita
2713125-29	125/130	Antracita

Ø mm (A)	Ø mm (B)
119/123	130/134
124/128	130/134

CE 14-CPR-45-(C-66/2014)
EN 1856-2-T600-N1-D-Vm-L99200-G500 M (DD13)

ADAPTADOR-INVERSOR



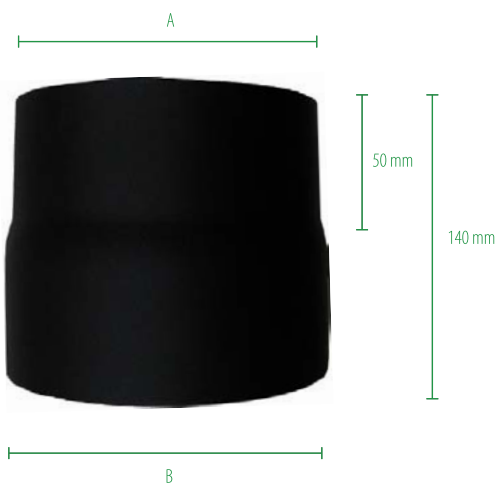
Manguito adaptador inversor de alta resistencia calórica.

REFERENCIA	Ø mm	COLOR
2715175-29	150/175	Antracita
2715180-29	150/180	Antracita

Ø mm (A)	Ø mm (B)
149/153	175/179
149/153	180/184

CE 14-CPR-45-(C-66/2014)
EN 1856-2-T600-N1-D-Vm-L99200-G500 M (DD13)

ADAPTADOR-INVERSOR



Manguito adaptador inversor de alta resistencia calórica.

REFERENCIA	Ø mm	COLOR
27175180-29	175/180	Antracita

Ø mm (A)	Ø mm (B)
174/178	180/184

CE 14-CPR-45-(C-66/2014)
EN 1856-2-T600-N1-D-Vm-L99200-G500 M (DD13)

Tubería de 2 mm en acero pintado -LEÑA-

TUBO CON MODERADOR DE TIRO Y ANTICONDENSACIÓN



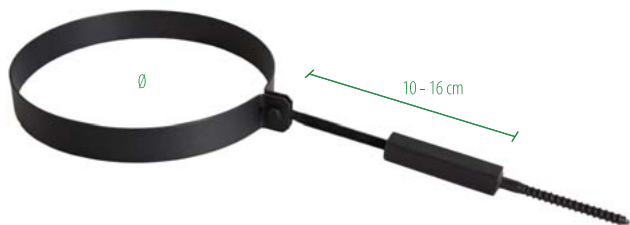
Tubo de 750 mm de longitud con moderador de tiro ajustable y alta resistencia calórica.

CE 14-CPR-45-(C-66/2014)
EN 1856-2-T600-N1-D-Vm-L99200-G500 M (DD13)

REFERENCIA	Ø mm	COLOR
2713001-29	130	Antracita
2715001	150	Negro
2715001-27	150	Gris
2715001-29	150	Antracita
2717501-29	175	Antracita
2720002-29	200	Antracita

BRIDA MURAL EXTENSIBLE 10-16

Brida mural ajustable longitudinalmente. Máxima sujeción.

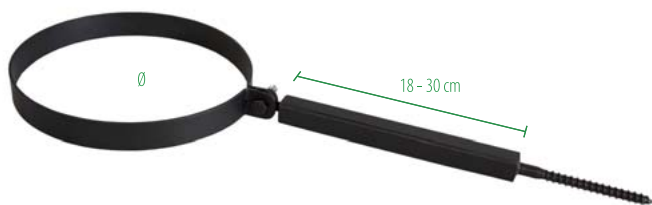


CE 14-CPR-45-(C-66/2014)
EN 1856-2-T600-N1-D-Vm-L99200-G500 M (DD13)

REFERENCIA	Ø mm	COLOR
2713014-29	130	Antracita
2715014	150	Negro
2715014-29	150	Antracita
2717514-29	175	Antracita
2720014-29	200	Antracita

BRIDA MURAL EXTENSIBLE 18-30

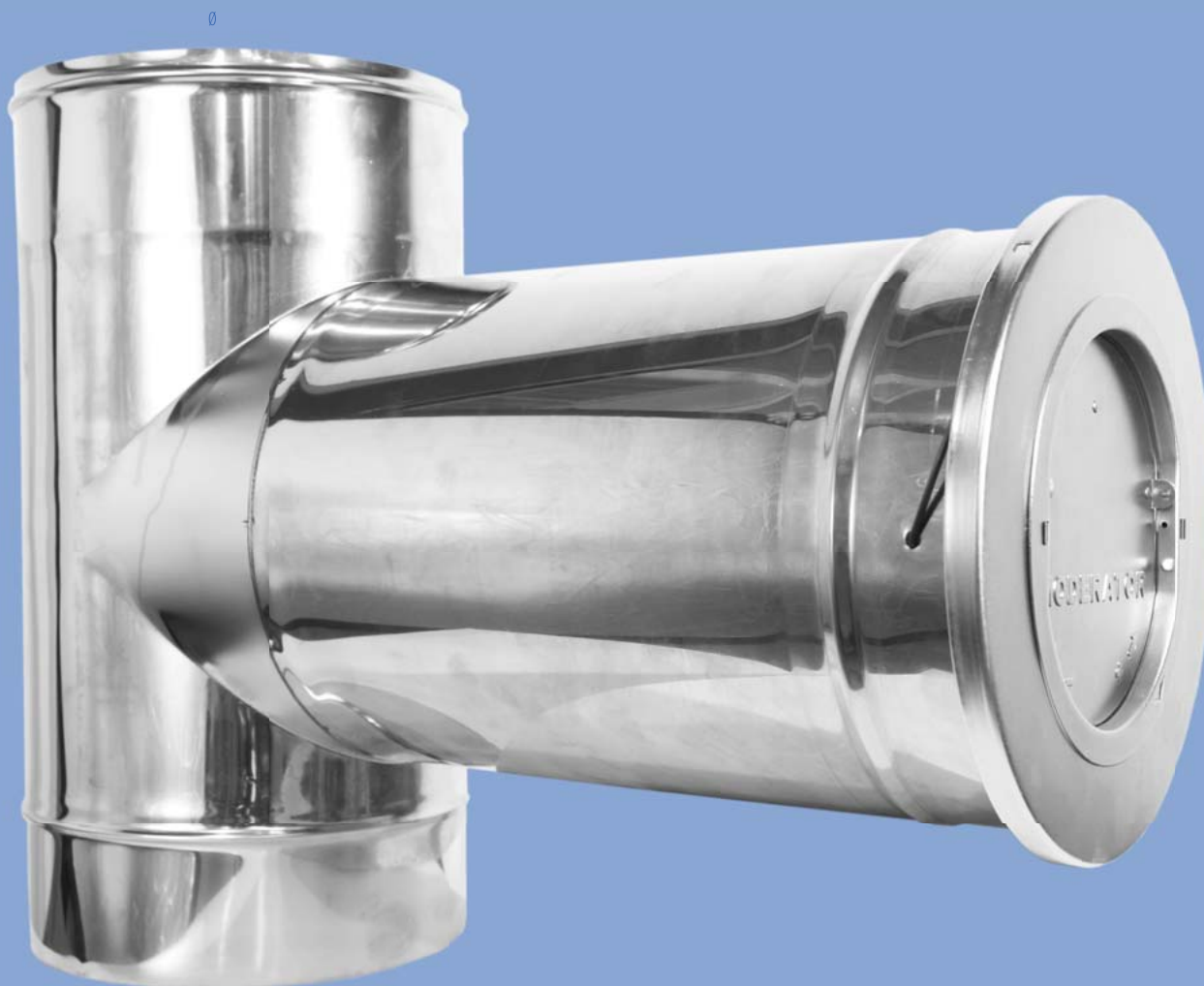
Brida mural ajustable longitudinalmente. Máxima sujeción.



CE 14-CPR-45-(C-66/2014)
EN 1856-2-T600-N1-D-Vm-L99200-G500 M (DD13)

REFERENCIA	Ø mm	COLOR
2713013-29	130	Antracita
2715013	150	Negro
2715013-29	150	Antracita
2717513-29	175	Antracita
2720013-29	200	Antracita

MODERADORES DE TIRO EN ACERO INOX AISI-304



REFERENCIA	Ø mm	COLOR
MDT/150	150	Cromo INOX
MDT/180	180	Cromo INOX
MDT/200	200	Cromo INOX
MDT/250	250	Cromo INOX



TUBERÍA DE 1MM EN ACERO PINTADO -PELLET-

ÍNDICE

- Tubo recto 250-500-1000
- Tubo recto con registro 500
- Tubo pellet de longitud adaptable
- Codo 45°.
- Codo 90° (con/sin registro).
- Tubo 250 con moderador de tiro.
- T con tapón macho/hembra.
- Manguito hembra-hembra/macho-macho.
- Adaptador macho-hembra.
- Ampliaciones.
- Ampliación 80 hembra a 100 macho.
- Brida mural extensible.
- Plafón para muros.
- Plafón con pasamuros.
- Junta de silicona (recambio).

La nueva gama de tubería para pellet Bosch Marín es fruto de años de experiencia e investigación en el sector de la biomasa. Esta tubería para pellet está pensada para instalaciones duraderas y garantizan el buen funcionamiento y rendimiento de estufas, hogares o insertables del combustible de moda.

Nuevos adaptadores, sistemas anti-condensación, moderadores de tiro o tubería con registro hacen que las posibilidades sean infinitas, la eficiencia sea excelente y el deshollinado sencillo. La tubería para pellet de Bosch Marín está pensada para cualquier aparato y es de muy fácil instalación.

Toda la tubería Bosch Marín cumple con la exigente normativa UNE-EN 1856-2 de chimeneas metálicas y modulares garantizando así toda la seguridad y una perfecta eficacia.

Tubería de 1 mm en acero pintado -PELLET-

CE 14-CPR-45-(C-66/2014)
EN 1856-2-T600-N1-V3-L99100-G400 (NM) (DC01)



TUBO RECTO PELLET

Tubo macho-hembra para pellet recto.
Junta de silicona para garantizar máxima estanqueidad.

250	REFERENCIA	Ø mm	COLOR
	27080025	80	Negro
	27100025	100	Negro

500	REFERENCIA	Ø mm	COLOR
	27080050	80	Negro
	27100050	100	Negro

1000	REFERENCIA	Ø mm	COLOR
	27080100	80	Negro
	27100100	100	Negro

TUBO CON REGISTRO 500

Tubo con registro para limpieza de 500 mm. Junta de silicona para garantizar máxima estanqueidad.



CE 14-CPR-45-(C-66/2014)
EN 1856-2-T600-N1-V3-L99100-G400 (NM) (DC01)

REFERENCIA	Ø mm	COLOR
27080051	80	Negro
27100051	100	Negro

TUBO PARA PELLET LONGITUD ADAPTABLE

Tubo para pellet de longitud adaptable.



CE 14-CPR-45-(C-66/2014)
EN 1856-2-T600-N1-V3-L99100-G400 (NM) (DC01)

REFERENCIA	Ø mm	COLOR
2780006	80	Negro
2710006	100	Negro

Tubería de 1 mm en acero pintado -PELLET-

CODO 45°



Codo a 45° de dos piezas sin registro de limpieza. Junta de silicona para garantizar máxima estanqueidad.

CE 14-CPR-45-(C-66/2014)
EN 1856-2-T600-N1-V3-L99100-G400 (NM) (DC01)

REFERENCIA	Ø mm	COLOR
2708045	80	Negro
2710045	100	Negro

CODO 90° (OPCIÓN REGISTRO)



Codo a 90° de tres piezas de alta resistencia calórica. Junta de silicona para garantizar máxima estanqueidad. Opción registro para limpieza.

CE 14-CPR-45-(C-66/2014)
EN 1856-2-T600-N1-V3-L99100-G400 (NM) (DC01)

CON REGISTRO

REFERENCIA	Ø mm	COLOR
2708090	80	Negro
2710090	100	Negro
2708091	80	Negro
2710091	100	Negro

TUBO 250 CON MODERADOR DE TIRO



Tubo de 250 mm con moderador de tiro. Alta resistencia calórica. Junta de silicona para garantizar máxima estanqueidad.

CE 14-CPR-45-(C-66/2014)
EN 1856-2-T600-N1-V3-L99100-G400 (NM) (DC01)

REFERENCIA	Ø mm	COLOR
2780007	80	Negro
2710007	100	Negro

T CON TAPÓN MACHO /HEMBRA



Tubería en T con tapón macho o hembra. Junta de silicona que garantiza estanqueidad. Alta resistencia calórica.

HEMBRA	REFERENCIA	Ø mm	COLOR
	2780009	80	Negro
	2710009	100	Negro

MACHO	REFERENCIA	Ø mm	COLOR
	2780005	80	Negro
	2710005	100	Negro

CE 14-CPR-45-(C-66/2014)
EN 1856-2-T600-N1-V3-L99100-G400 (NM) (DC01)

MANGUITO HEMBRA-HEMBRA/MACHO-MACHO

Manguito hembra-hembra/macho-macho con junta de silicona que garantiza estanqueidad. Alta capacidad calórica.



HEMBRA X2	REFERENCIA	Ø mm	COLOR
	2708080H	80	Negro
	27100100H	100	Negro

MACHO X2	REFERENCIA	Ø mm	COLOR
	2708080M	80	Negro
	27100100M	100	Negro

CE 14-CPR-45-(C-66/2014)
EN 1856-2-T600-N1-V3-L99100-G400 (NM) (DC01)

ADAPTADOR MACHO-HEMBRA

Adaptador macho-hembra con junta de silicona para garantizar máxima estanqueidad.



REFERENCIA	Ø mm	COLOR
27080M080H	80	Negro
27100M100F	100	Negro

CE 14-CPR-45-(C-66/2014)
EN 1856-2-T600-N1-V3-L99100-G400 (NM) (DC01)

Tubería de 1 mm en acero pintado -PELLET-

AMPLIACIONES

Ampliaciones Ø 60 A Ø 80 y Ø 80/100 hembra a Ø125 macho. Color negro.



CE 14-CPR-45-(C-66/2014)
EN 1856-2-T600-N1-V3-L99100-G400 (NM) (DC01)

AMPLIACIÓN Ø 60 A Ø 80	REFERENCIA	COLOR
	2780008	Negro

AMPLIACIÓN Ø 80/100 HEMBRA A Ø125 MACHO	REFERENCIA	Ø mm	COLOR
	27080A125	80-125	Negro
	27100A125	100-125	Negro

AMPLIACIÓN Ø 80 HEMBRA A Ø 100 MACHO

Ampliación de Ø80 hembra a Ø100 macho con junta de silicona.



CE 14-CPR-45-(C-66/2014)
EN 1856-2-T600-N1-V3-L99100-G400 (NM) (DC01)

REFERENCIA	COLOR
27080A100	Negro

BRIDA MURAL EXTENSIBLE

Brida mural extensible. Color negro.



CE 14-CPR-45-(C-66/2014)
EN 1856-2-T600-N1-V3-L99100-G400 (NM) (DC01)

REFERENCIA	Ø mm	COLOR
2780011	80	Negro
2710011	100	Negro

PLAFÓN TAPA MUROS



Plafón tapa muros.
Diámetro Ø 80/Ø 100.
Color negro.

CE 14-CPR-45-(C-66/2014)
EN 1856-2-T600-N1-V3-L99100-G400 (NM) (DC01)

REFERENCIA	Ø mm	COLOR
2780000	80	Negro
2710000	100	Negro

PLAFÓN CON PASAMUROS



Plafón con pasamuros
Diámetro Ø 80/Ø 100.
Color negro.

CE 14-CPR-45-(C-66/2014)
EN 1856-2-T600-N1-V3-L99100-G400 (NM) (DC01)

REFERENCIA	Ø mm	COLOR
2780004	80	Negro
2710004	100	Negro

JUNTA DE SILICONA (RECAMBIO)



Recambio junta de silicona
para tubería pellet.
Garantiza máxima estanqueidad.

REFERENCIA	Ø mm	COLOR
2780003	80	Rojo
2710003	100	Rojo

Más limpieza, mayor rendimiento.

Productos para deshollinado de chimeneas.



<http://www.boschmarin.com/accesorios/productos-deshollinado>