

# VERIPLA MAESTROS DEL FUEGO



HANDMADE FIREPLACES

VERIPLA.COM

# VERIPLA SYSTEMS

Fabricación con desarrollo técnico  
propio y distribución exclusiva.



# VERIPLA: PASIÓN POR NUESTRO OFICIO

## CALIDAD Y DISEÑO

A lo largo de los años, hemos acumulado una competitiva capacidad industrial versátil y polivalente. Todo nuestro equipo pretende mejorar constantemente y se esfuerza para lograr los estándares deseados por nuestro cliente.





## 100% A MEDIDA

Bajo su propuesta, nuestra oficina técnica es la que proporciona ingeniería al nuevo proyecto.

Piezas únicas, en las que confluye el saber hacer basándonos en el artesanado aprendido y un delicado proceso industrial en su manufactura.



## SOMOS FABRICANTES

Veripla Systems es una sociedad especializada en el diseño, ingeniería y fabricación de elementos para el confort con base en el fuego.

Chimeneas metálicas insertables, guillotinas, desarrollos especiales, así como BBQ profesionales espectaculares y fuego exterior para entorno relacional.



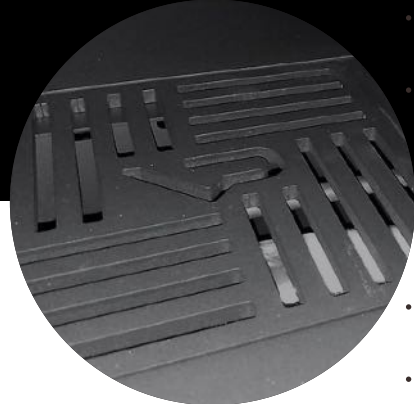


# LA ESENCIA DE NUESTRO TRABAJO



## FABRICADAS A MANO

Elementos 100% a medida.  
Proyectos individualizados fabricados  
artesanalmente bajo su propuesta.



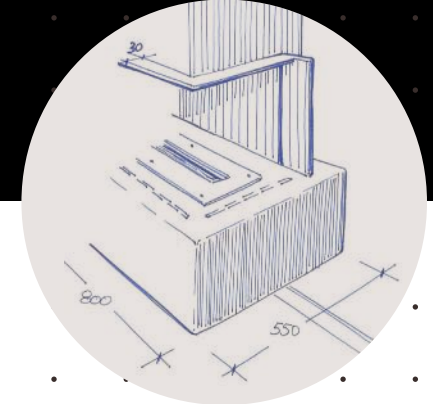
## GARANTÍA Y SEGURIDAD

Cuente con la garantía y soporte  
en todo momento para defender  
cada uno de los proyectos en los  
que nos inviten a participar.



## ALTA EFICIENCIA

Nuestros clientes realizan sus  
proyectos con la tranquilidad de  
encontrar la calidad y fiabilidad  
necesaria para llegar con eficacia  
a la consecución de sus objetivos.



## PASIÓN POR LOS DETALLES

Nuestros técnicos y artesanos  
trabajan minuciosamente para  
cumplir con las expectativas de  
nuestros clientes.



# CONTENIDOS

## PANORAMIC

11-12

FRONTAL

13-14

LATERAL

15-16

3 CARAS

17-18

3 CARAS PLUS

19-20

DOBLE BOCA

21-22

4 CARAS

## INSERTS

25-26

FRONTAL

27-28

LATERAL

29-30

3 CARAS

## BIO-CONCEPT

33-34

VERTICAL

35-36

LINE

37-38

FC5

## OUTDOOR

41-42

BARBE-A-QUEUE

43-44

TOUCH

45-46

MORGANA

47-48

HARVEY

49-50

KITCHEN

51-52

WARMTH

## DESIGN BY CARLOS OJINAGA E.

55-56

VESUBIO  
MONTE FUJI  
STROMBOLI

57-58

VULCANO  
OLIMPO  
POMPEYA  
PIRÁMIDE

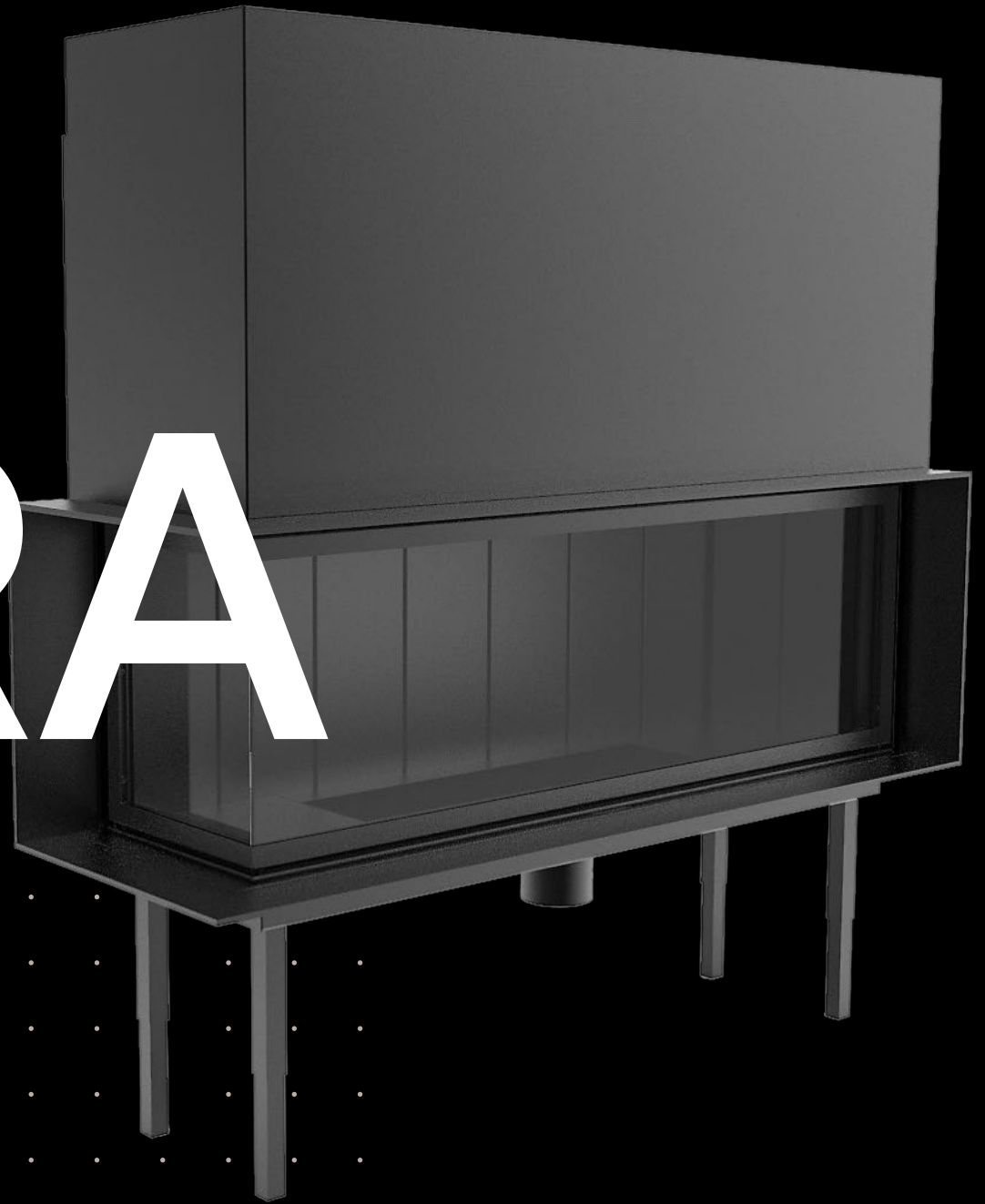
59-60

ORGANO  
CRATER I / II  
SPECCHIO

61

PIPISTRELLO

# PANORAMIC



# AMPLÍA TU VISIÓN DEL FUEGO

Estilo contemporáneo, minimalista, elegante y funcional.

Panoramic aporta versatilidad para sus proyectos.

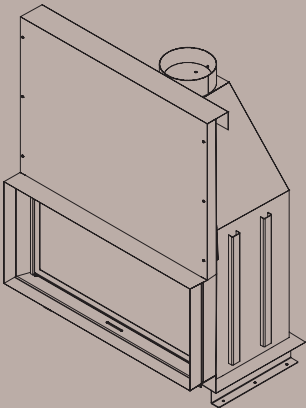
Ingeniería en materiales de calidad y atención a los  
detalles con respeto a la tradición.



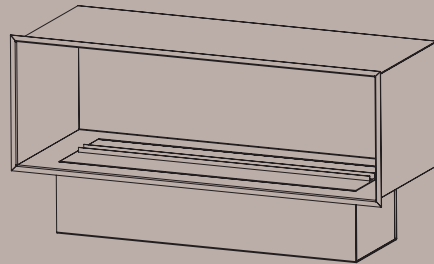
# 01. PANORAMIC FRONTAL

El dominio del fuego.

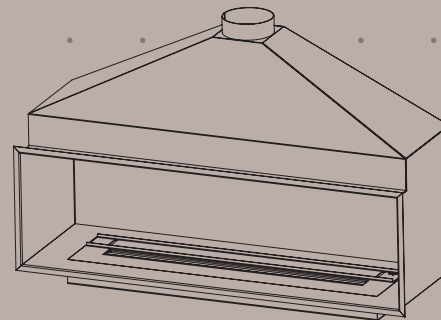
Línea de  
fuego  
espectacular



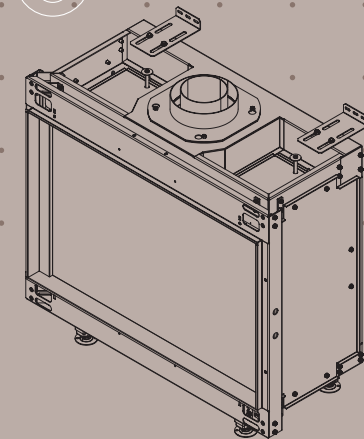
FUEGO LEÑA



FUEGO ELÉCTRICO



FUEGO DE ETANOL



FUEGO DE GAS

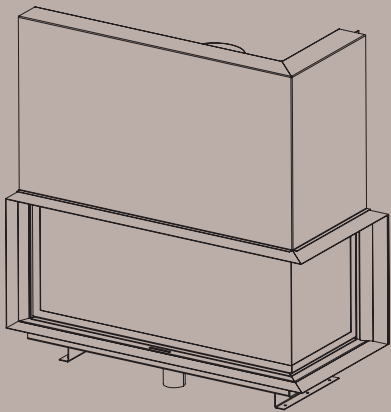


La elegancia  
de un diseño  
reflexivo.

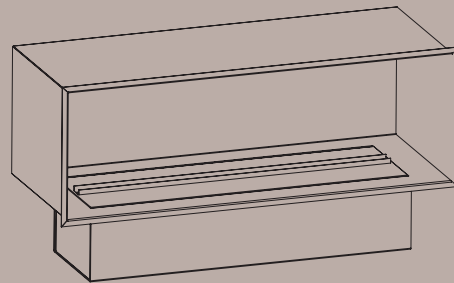
VERIPLA SYSTEMS

# 02. PANORAMIC LATERAL

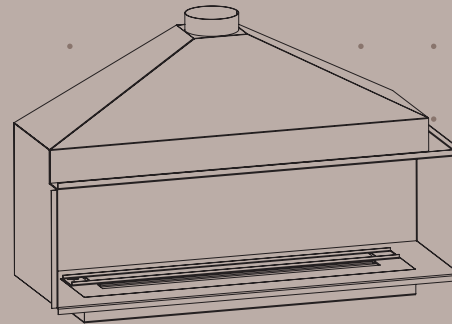
Elegancia y confort para tus sentidos.



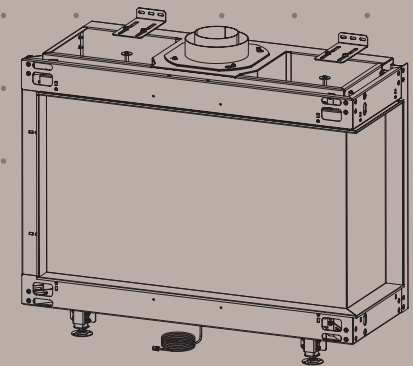
FUEGO LEÑA



FUEGO ELÉCTRICO



FUEGO DE ETANOL



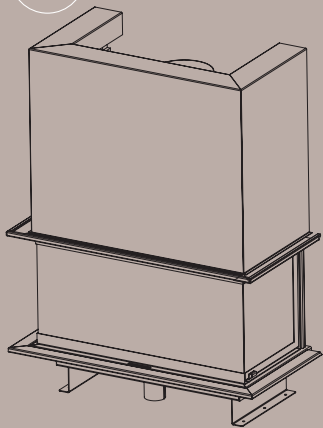
FUEGO DE GAS



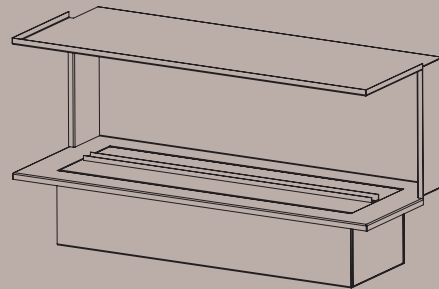
# 03. PANORAMIC 3 CARAS

Líneas puras para un fuego a tu alcance.

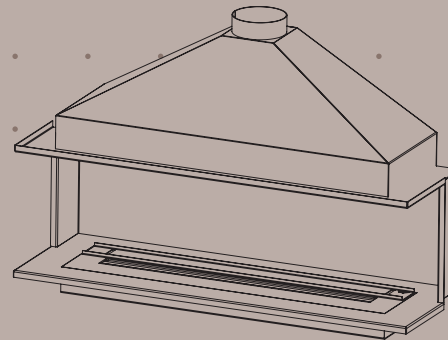
Eficiencia  
sin  
límites



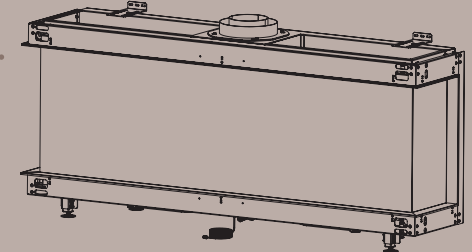
FUEGO LEÑA



FUEGO ELÉCTRICO



FUEGO DE ETANOL



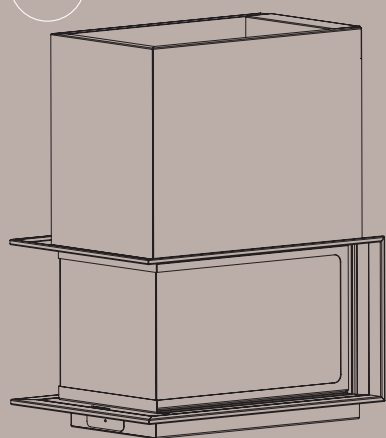
FUEGO DE GAS



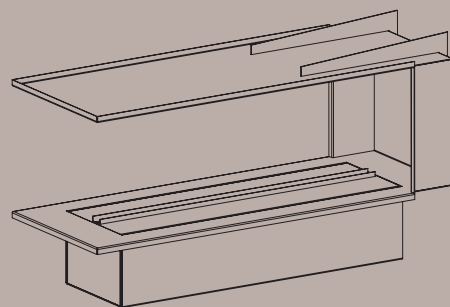
# 04. PANORAMIC 3 CARAS PLUS

Siéntese y relájese.  
Integración para escenarios exigentes.

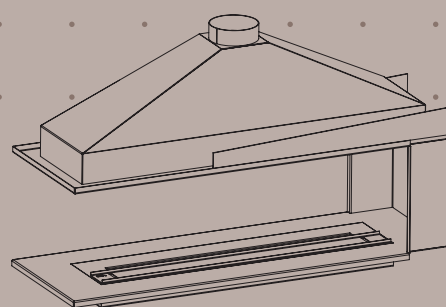
Versatilidad  
integral



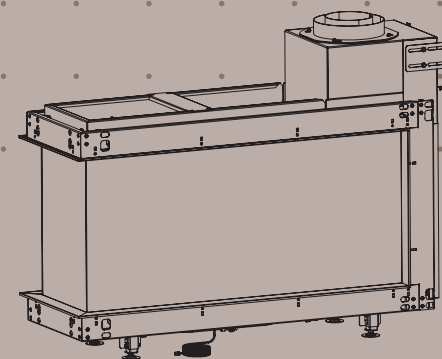
FUEGO LEÑA



FUEGO ELÉCTRICO



FUEGO DE ETANOL

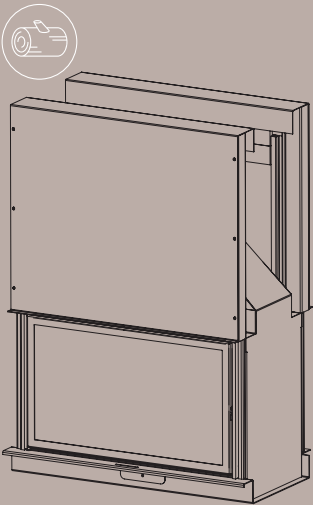


FUEGO DE GAS

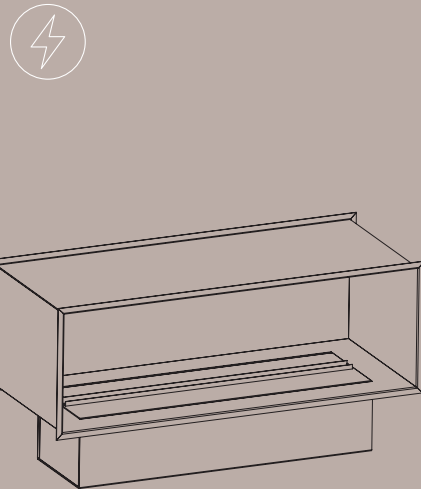


# 05. PANORAMIC DOBLE BOCA

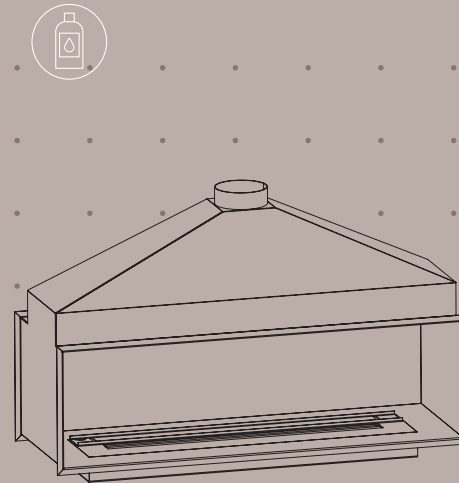
Una brillante herramienta arquitectónica  
en tu hogar.



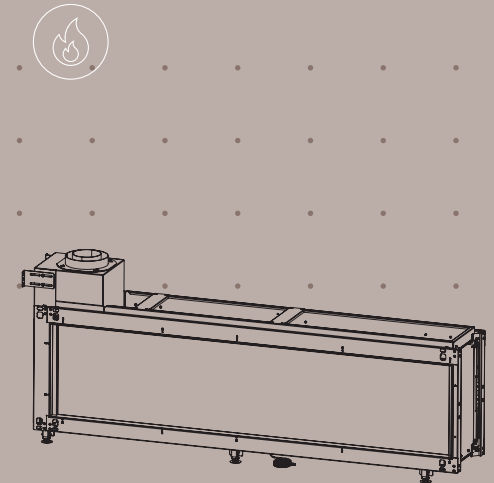
FUEGO LEÑA



FUEGO ELÉCTRICO



FUEGO DE ETANOL



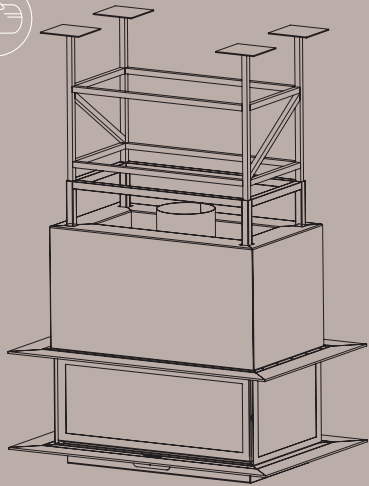
FUEGO DE GAS



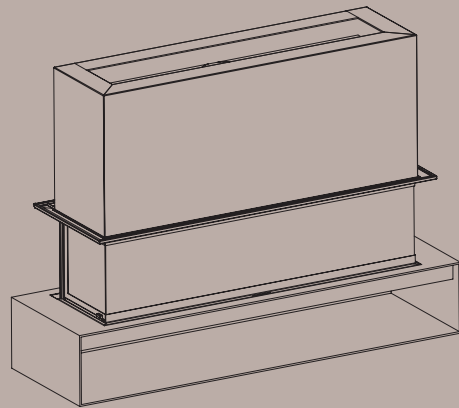
# 06. PANORAMIC 4 CARAS

El núcleo de su hogar.

Impresionante  
vista de fuego



4 CARAS



4 CARAS CON BANCADA



# IN SER TTS



# VERSATILIDAD PARA RESULTADOS EXCELENTES

Queremos acompañarle desde el momento en que se concibe la idea. Soporte técnico profesional. Analizamos su proyecto al detalle y ofrecemos informe técnico según sus necesidades.

Planimetrías detalladas, información y asesoramiento.

Nuestro objetivo es fácil, acompañarle en todas y cada una de las fases de realización e integración de su exclusiva chimenea.

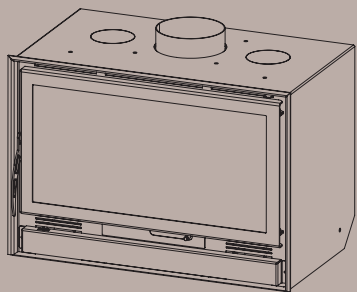


Estilo  
pulcro,  
detalles  
puros.

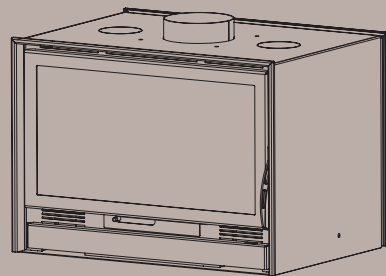
VERIPLA SYSTEMS

# 07. INSERTS FRONTAL

Adaptabilidad a cualquier espacio y ámbito.  
Fácil integración en distintos escenarios.  
Carácter y confort.



FRONTAL



DOBLE BOCA

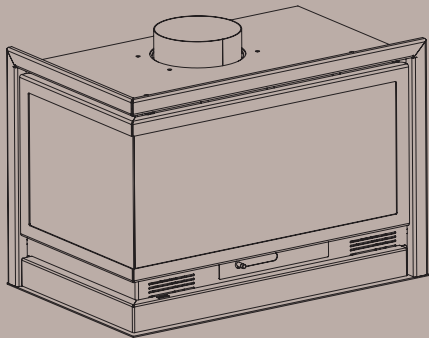


LOVE EACH OTHER  
SMILE A LOT  
HAVE FUN  
EAT MORE GREENS  
SPEND TIME TOGETHER  
KEEP DREAMING  
FORGIVE EASILY  
MIGHT OBTAIN

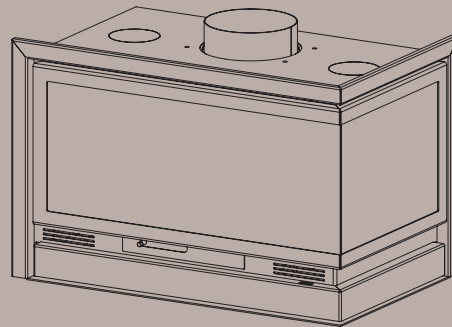
# 08. INSERTS LATERAL

Conceptualización basada en el espacio para un fuego visual.

Calidez  
en el  
ambiente



INSERT LATERAL IZQUIERDA



INSERT LATERAL DERECHA

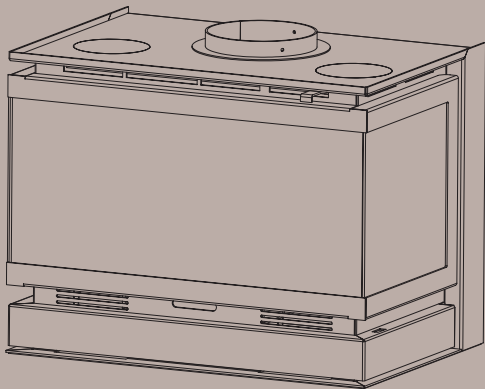




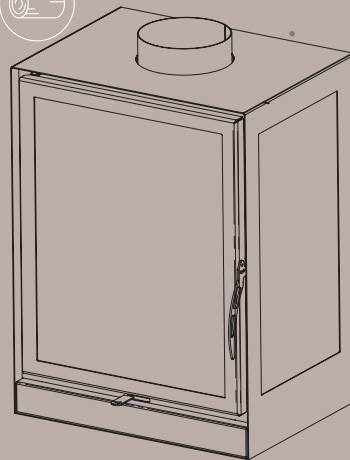
# 09. INSERTS 3 CARAS

Acaricie su hogar. La evidencia de un protagonista armónico que sabe estar.

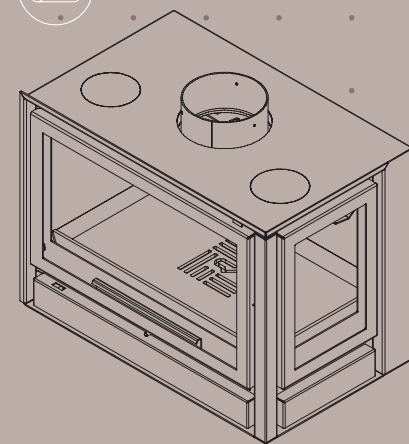
Simple  
y  
espectacular



3 CARAS SIN MONTANTES



3 CARAS VERTICAL



3 CARAS CON MONTANTES

# BIO- CON CEPT





# EL PODER CALORÍFICO MÁS SOSTENIBLE

Respetuoso con el medio ambiente, acorde con las normativas para espacios exigentes en seguridad. Sistema auto extinción. Instalación sencilla, sin tubos ni extractores y sin humos.

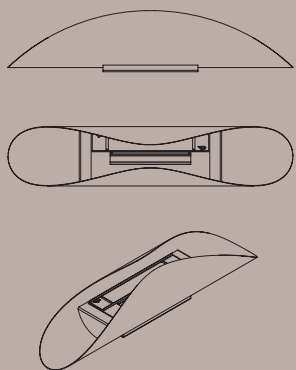


Simple y  
espectacular

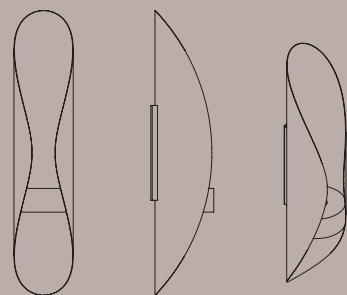
VERIPLA SYSTEMS

# 10. CYLIND-BIO VERTICAL

Simplicidad versus función.  
Delicado diseño versátil y  
atemporal.



DISEÑO HORIZONTAL



DISEÑO VERTICAL



# 11. CYLIND-BIO LINE

Elegante y exclusivo. Adaptado a su **contract**.

El momento  
de la  
diferencia





# 12. CYLIND-BIO FC5

Fácil adaptación a cualquier decoración.  
Elemento clave para espacios sosegados.

Exclusividad  
a su  
alcance



# OUT- DOOR SERIES





# EL PLACER DE COMPARTIR GRANDES MOMENTOS

Alimente su entorno relacional en cualquier  
época del año. Nuestra propuesta para fuego exterior.  
BBQ y mobiliario a su medida.



# 13. EXTERIOR BARBE-A-QUEUE

Compartir y cocinar grandes momentos.

Hand  
forged





# 14. EXTERIOR TOUCH

Para cualquier momento, en cualquier lugar.

Outdoor  
living





# 15. EXTERIOR MORGANA

Fabricada bajo nuestra tradición  
y arraigo artesanal.

Experiencia  
memorable





# 16. EXTERIOR HARVEY

Simple, práctica y con un diseño minimalista.



Humildemente  
orgullosos



# 17. EXTERIOR KITCHEN

Elemento clave para su entorno social.  
Esencia de la versatilidad.

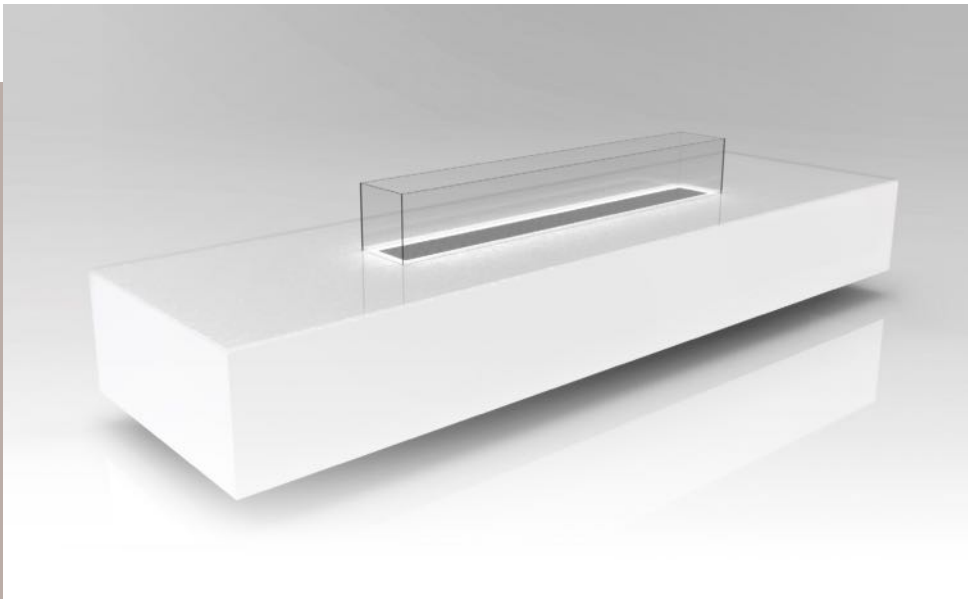
Mobiliario  
a su  
medida

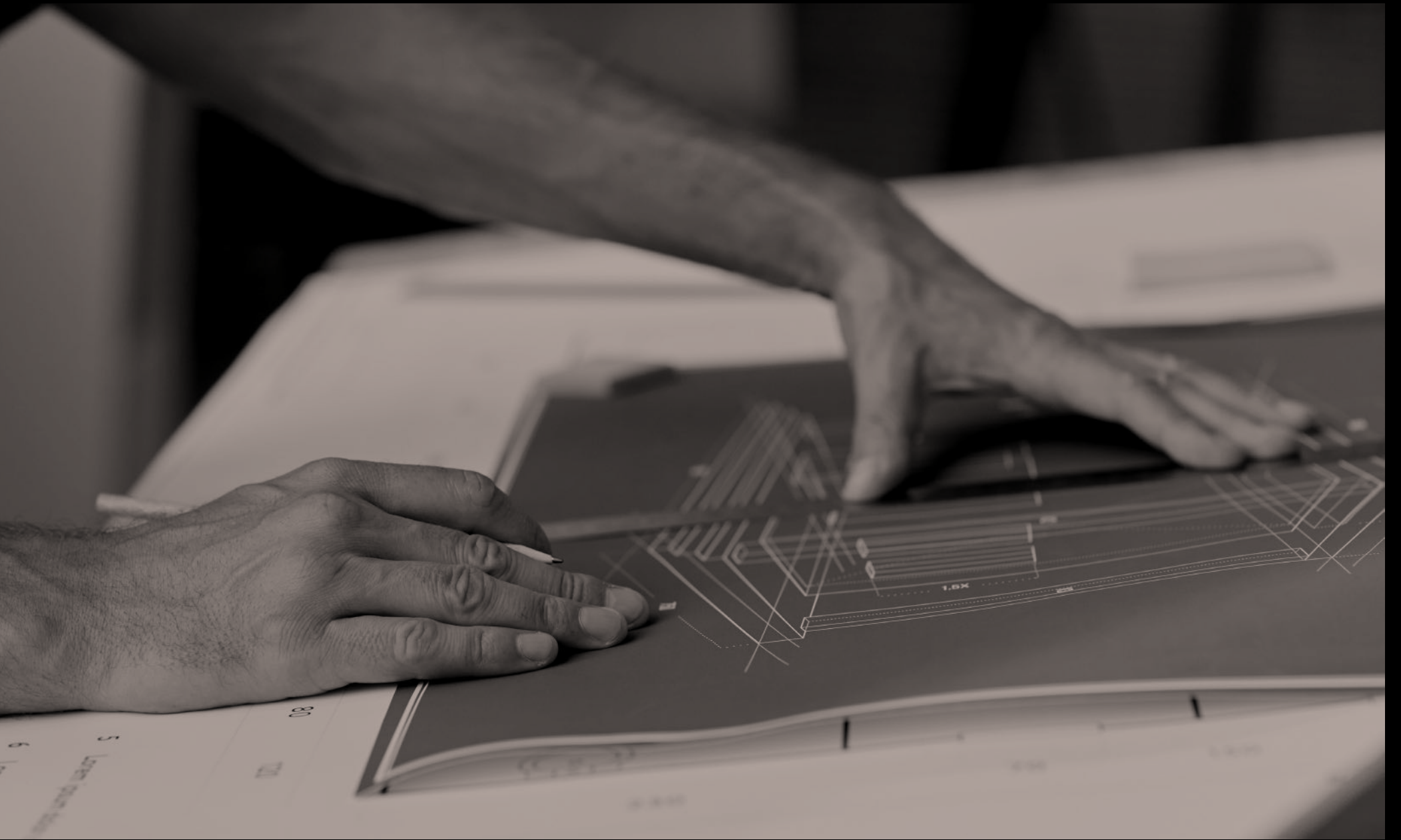




# 18. EXTERIOR WARMTH

La singularidad de su espacio exterior con elementos delicados que nos proporcionan nuevas experiencias.





DISEÑOS DE FUEGO  
**VERIPLA**

BY  
CARLOS OJINAGA E.

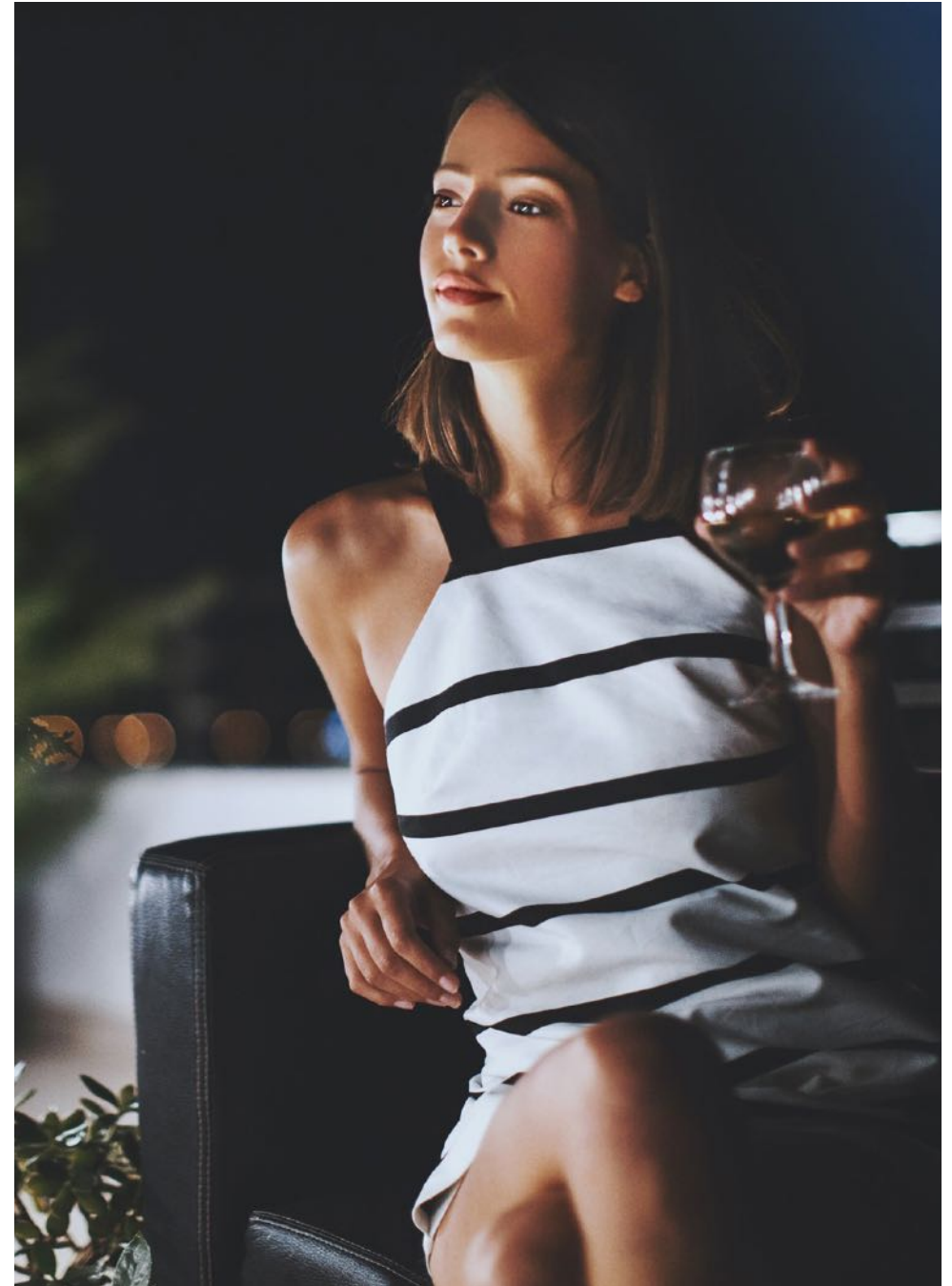
Propone un estilo de vida elegante y cosmopolita  
creando líneas que se integran en los espacios.



VESUBIO - Mesa alta con barbacoa.



MONTE FUJI - Mesa redonda con sobre dispensador rotatorio y fuego central.





STROMBOLI - Mesa baja con fuego central (sólo calor o con barbacoa).



VULCANO - Mesa alta con barbacoa.



VULCANO - Mesa longitudinal de comedor con línea de calor y luces de fuego.



VULCANO - Mesa longitudinal de comedor con línea de calor y luces de fuego.



Antorchas de diseño para exterior.



ORGANO - Chimenea con dos extremos formados por tubos de diferentes diámetros, unidos a una encimera escalonada elegante y de gran impacto.



CRATER I - Gran chimenea de suelo a techo con frontal general de cristal transparente negro y boca de chimenea en acero o metal.



CRATER II - Chimenea formando un gran marco, con proyección hacia el interior.



SPECCHIO - Modelo de boca para chimenea longitudinal con extremos espejados para realzar el fuego.



PIPISTRELLO - Chimenea pensil a dos caras, una cerrada con cristal vitrocerámico.



Plaça Mossèn Joan Vilacis, 2,  
08552 Taradell | Barcelona  
938 820 754  
615939124  
info@veripla.com  
**veripla.com**