









# INDEX



6

KUNAL AIR 6  
KUNAL AIR 6 XUP!  
KUNAL AIR 8  
KUNAL AIR 8 XUP!

12

REN AIR 6  
REN AIR 6 XUP!  
REN AIR 8  
REN AIR 8 XUP!



18

DALIA AIR 6



20

MELISSA AIR 7 XUP!



22

CAMELIA AIR 8





24

MINTA AIR 8



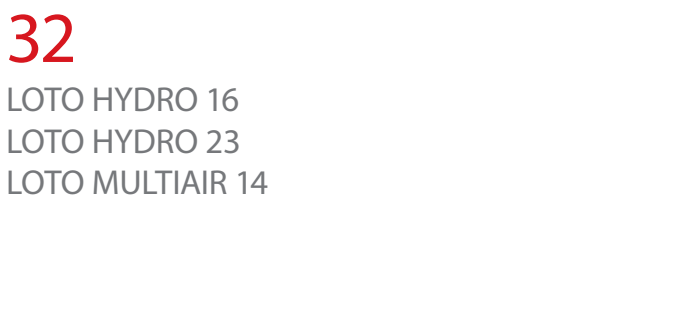
26

ALTHEA MULTIAIR 9 (TRASERA/UP!)



28

MALVA MULTIAIR 10  
MALVA MULTIAIR 10 UP!  
MALVA MULTIAIR 10 UP! + KIT XUP!



32

LOTO HYDRO 16  
LOTO HYDRO 23  
LOTO MULTIAIR 14

36

FRESIA AIR 9





# KUNAL

Estufa de pellet estanca y redondeada, de diseño esencial, fabricada con una tapa en fundición de forma cónica en los lados y un revestimiento de acero en Blanco, Silver o Negro. Brasero en fundición. Encendido rápido. Salida de humos superior concéntrica (8/13 cm) o trasera. Es posible controlar la estufa mediante el panel integrado o por smartphone, gracias al kit Wi-Fi Easy Connect incluido.







Blanco



Silver



Negro



XUP! - Blanco



XUP! - Silver



XUP! - Negro





**6 kW****A+** **Air 6**

KUNAL AIR 6 S1	CÓDIGO	PVP
Estructura	7121051	2.283,00
Laterales metálicos 302_Blanco	6921030	218,00
Laterales metálicos 313_Silver	6921031	218,00
Laterales metálicos 303_Negro	6921032	218,00



6,3 kW



2,5 kW



91 - 92 %



165°



3,7 g/s



24 l



Pellet 6 mm. x 3-40 mm



Min~0,6kg/h-Max.~1,4kg/h



~ 26 h - ~ 11 h

115/55-180/35-315/20m<sup>3</sup>

Ø 80-130 mm



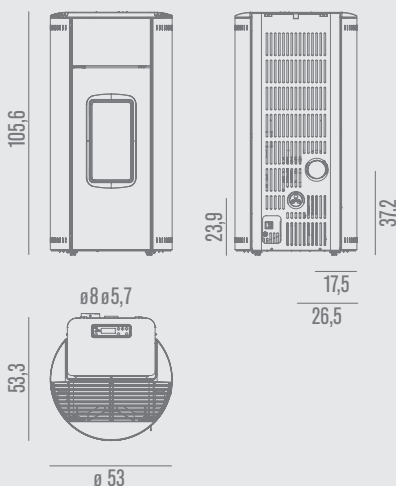
Max. 345 W – Nom. 49 W



230 Volt / 50 Hz



80 kg



easy connect



EN 14785



BlmSchV Stufe 2

ART. 15a B-VG 2015

REGENSBURGER/  
AACHENER/  
MÜNCHENER BStV

LRV

**6 kW****A+** **Air 6 XUP!**

KUNAL AIR 6 XUP! S1	CÓDIGO	PVP
Estructura	7121053	2.609,00
Laterales metálicos 302_Blanco	6921030	218,00
Laterales metálicos 313_Silver	6921031	218,00
Laterales metálicos 303_Negro	6921032	218,00



6,3 kW



2,5 kW



91 - 92 %



165°



3,7 g/s



24 l



Pellet 6 mm. x 3-40 mm



Min~0,6kg/h-Max.~1,4kg/h



~ 26 h - ~ 11 h

115/55-180/35-315/20m<sup>3</sup>

Ø 80-130 mm



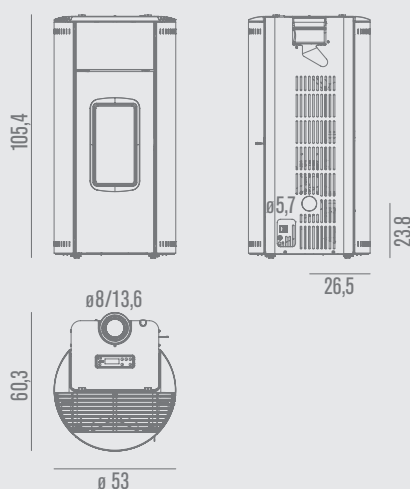
Max. 345 W – Nom. 49 W



230 Volt / 50 Hz



80 kg



easy connect



EN 14785

BlmSchV Stufe 2

ART. 15a B-VG 2015

REGENSBURGER/  
AACHENER/  
MÜNCHENER BStV

LRV



**8 kW****A+** **Air 8**

KUNAL AIR 8 S1	CÓDIGO	PVP
Estructura	7121052	2.609,00
Laterales metálicos 302_Blanco	6921030	218,00
Laterales metálicos 313_Silver	6921031	218,00
Laterales metálicos 303_Negro	6921032	218,00



8 kW



2,5 kW



90 - 92 %



196°



4,3 g/s



24 l



Pellet 6 mm. x 3-40 mm



Min~0,6kg/h-Max.~1,8kg/h



~ 26 h - ~ 9 h

145/55-229/35-400/20m<sup>3</sup>

Ø 80-130 mm



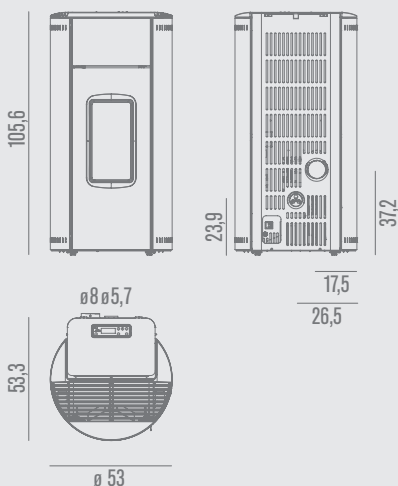
Max. 345 W – Nom. 49 W



230 Volt / 50 Hz



80 kg



easy connect



EN 14785



BlmSchV Stufe 2



ART. 15a B-VG 2015

REGENSBURGER/  
AACHENER/  
MÜNCHENER BStV

LRV



8 kW

A+

 Air 8 XUP!

KUNAL AIR 8 XUP! S1	CÓDIGO	PVP
Estructura	7121054	2.935,00
Laterales metálicos 302_Blanco	6921030	218,00
Laterales metálicos 313_Silver	6921031	218,00
Laterales metálicos 303_Negro	6921032	218,00



8 kW



2,5 kW



90 - 92 %



196°



4,3 g/s



24 l



Pellet 6 mm. x 3-40 mm



Min~0,6kg/h-Max.~1,8kg/h



~ 26 h - ~ 9 h



145/55-229/35-400/20m<sup>3</sup>



Ø 80-130 mm



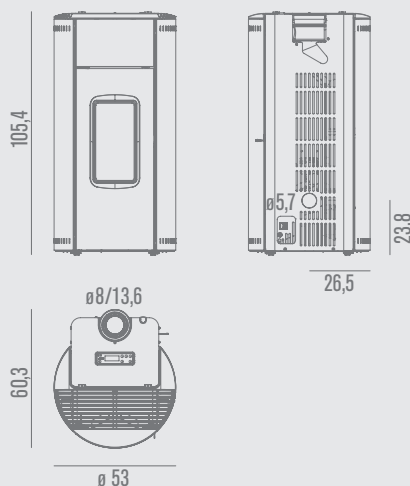
Max. 345 W – Nom. 49 W



230 Volt / 50 Hz



80 kg



easy connect



EN 14785  
 BlmSchV Stufe 2  
 ART. 15a B-VG 2015  
 REGENSBURGER/  
 AACHENER/  
 MÜNCHENER BStV  
 LRV



# REN

Estufa de pellet estanca con tapa superior y puerta en fundición, revestimiento en acero Blanco, Silver o Negro. Brasero y placa trasera de la cámara de combustión en fundición. Encendido rápido. Salida de humos superior concéntrica (8/13 cm) o trasera. Es posible controlar la estufa mediante el panel integrado o por smartphone, gracias al kit Wi-Fi Easy Connect incluido.







Blanco



Silver



Negro



XUP! - Blanco



XUP! - Silver



XUP! - Negro





6 kW

A+

Air 6

REN AIR 6 S1	CÓDIGO	PVP
Estructura	7121047	1.924,00
Laterales metálicos 302_Blanco	6921033	196,00
Laterales metálicos 313_Silver	6921034	196,00
Laterales metálicos 303_Negro	6921035	196,00



6,3 kW



2,5 kW



91 - 92 %



165°



3,7 g/s



24 l



Pellet 6 mm. x 3-40 mm



Min~0,6kg/h-Max.~1,4kg/h



~ 26 h - ~ 11 h



115/55-180/35-315/20m<sup>3</sup>



Ø 80-130 mm



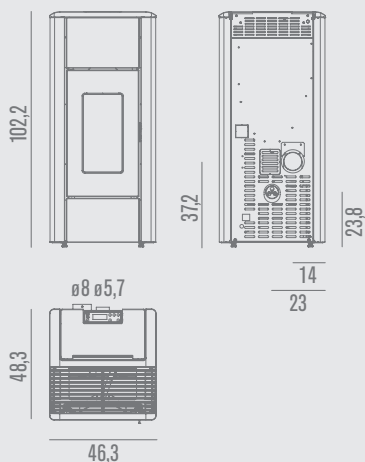
Max. 345 W – Nom. 49 W



230 Volt / 50 Hz



80 kg



easy connect



EN 14785

BlmSchV Stufe 2

ART. 15a B-VG 2015

REGENSBURGER/  
AACHENER/  
MÜNCHENER BStV

LRV



**6 kW****A+** **Air 6 XUP!**

REN AIR 6 XUP! S1	CÓDIGO	PVP
Estructura	7121049	2.305,00
Laterales metálicos 302_Blanco	6921033	196,00
Laterales metálicos 313_Silver	6921034	196,00
Laterales metálicos 303_Negro	6921035	196,00



6,3 kW



2,5 kW



91 - 92 %



165°



3,7 g/s



24 l



Pellet 6 mm. x 3-40 mm



Min~0,6kg/h-Max.~1,4kg/h



~ 26 h - ~ 11 h

115/55-180/35-315/20m<sup>3</sup>

Ø 80-130 mm



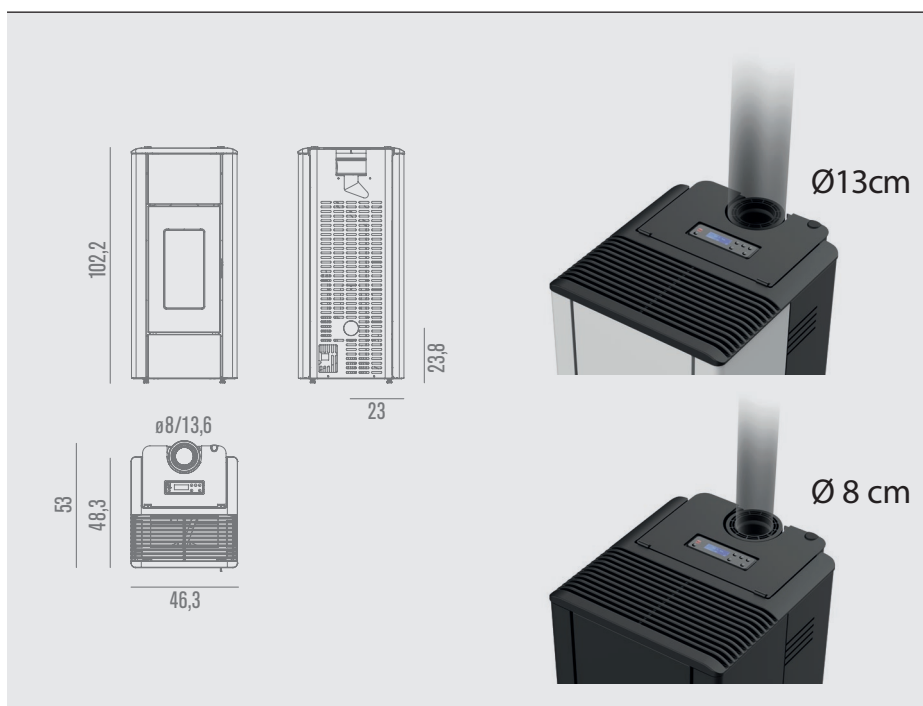
Max. 345 W – Nom. 49 W



230 Volt / 50 Hz



80 kg



easy connect



EN 14785

BlmSchV Stufe 2

ART. 15a B-VG 2015

REGENSBURGER/  
AACHENER/  
MÜNCHENER BStV

LRV

Appareil de classe  
**7★**Le label  
du chauffage  
au bois

8 kW

A+

 Air 8

REN AIR 8 S1	CÓDIGO	PVP
Estructura	7121048	2.251,00
Laterales metálicos 302_Blanco	6921033	196,00
Laterales metálicos 313_Silver	6921034	196,00
Laterales metálicos 303_Negro	6921035	196,00



8 kW



2,5 kW



90 - 92 %



196°



4,3 g/s



24 l



Pellet 6 mm. x 3-40 mm



Min~0,6kg/h-Max.~1,8kg/h



~ 26 h - ~ 9 h



145/55-229/35-400/20m<sup>3</sup>



Ø 80-130 mm



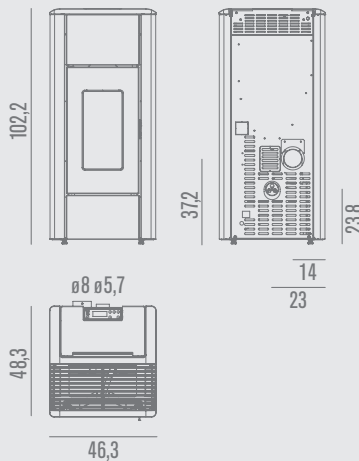
Max. 345 W – Nom. 49 W



230 Volt / 50 Hz



80 kg



easy connect



EN 14785

BlmSchV Stufe 2

ART. 15a B-VG 2015

REGENSBURGER/  
AACHENER/  
MÜNCHENER BStV

LRV



8 kW

A+

 Air 8 XUP!

REN AIR 8 XUP! S1	CÓDIGO	PVP
Estructura	7121050	2.631,00
Laterales metálicos 302_Blanco	6921033	196,00
Laterales metálicos 313_Silver	6921034	196,00
Laterales metálicos 303_Negro	6921035	196,00



8 kW



2,5 kW



90 - 92 %



196°



4,3 g/s



24 l



Pellet 6 mm. x 3-40 mm



Min~0,6kg/h-Max.~1,8kg/h



~ 26 h - ~ 9 h



145/55-229/35-400/20m<sup>3</sup>



Ø 80-130 mm



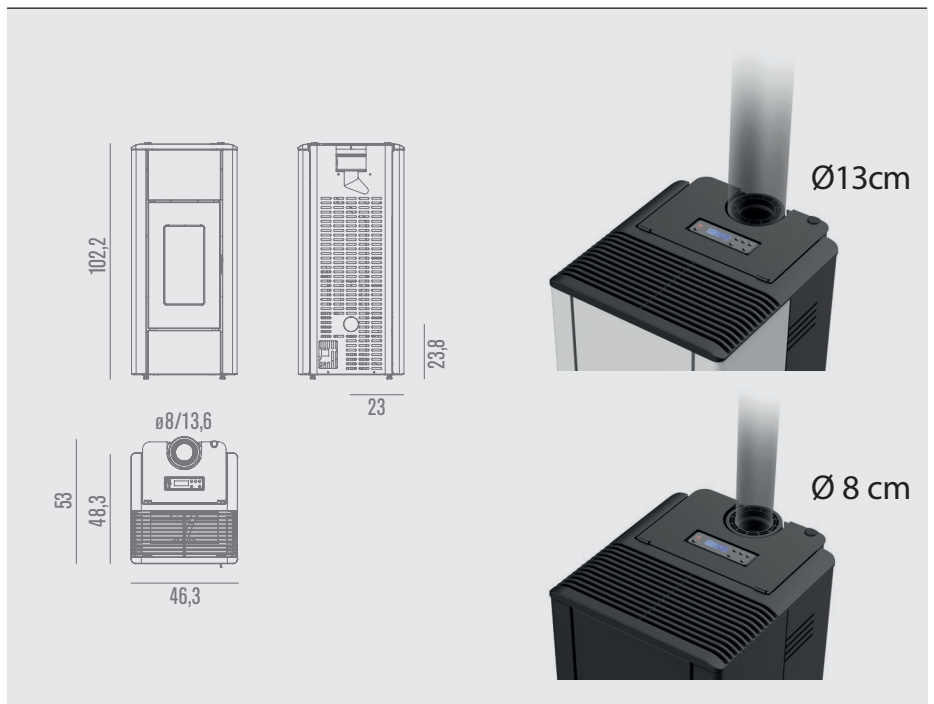
Max. 345 W – Nom. 49 W



230 Volt / 50 Hz



80 kg



easy connect



EN 14785

BlmSchV Stufe 2

ART. 15a B-VG 2015

REGENSBURGER/  
AACHENER/  
MÜNCHENER BStV

LRV





# DALIA

Estufa de pellet estanca con puerta en fundición, tapa superior y revestimiento en acero colores Blanco, Silver, Negro o Burdeos. Cámara de combustión alta y profunda para una mejor visión del fuego. Brasero en fundición. Encendido rápido. Es posible controlar la estufa mediante el panel integrado o por smartphone, gracias al kit Wi-Fi Easy Connect incluido.



Blanco



Silver



Negro



Burdeos

**6 kW****A<sup>+</sup>** **Air 6**

DALIA AIR 6 S1	CÓDIGO	PVP
Estructura	7118001S	2.066,00
Laterales metálicos 302_Blanco	6918004	218,00
Laterales metálicos 313_Silver	6918001	218,00
Laterales metálicos 303_Negro	6918003	218,00
Laterales metálicos 304_Burdeos	6918002	218,00
OPCIONAL		
Cajón cenicero ECO	4017019	54,00



6,3 kW



2,5 kW



91,5 - 92 %



165°



3,7 g/s



24 l



Pellet 6 mm. x 3-40 mm



Min~0,6kg/h-Max.~1,45kg/h



~ 26 h - ~ 11 h

115/55-180/35-315/20m<sup>3</sup>

exterior Ø 80 mm



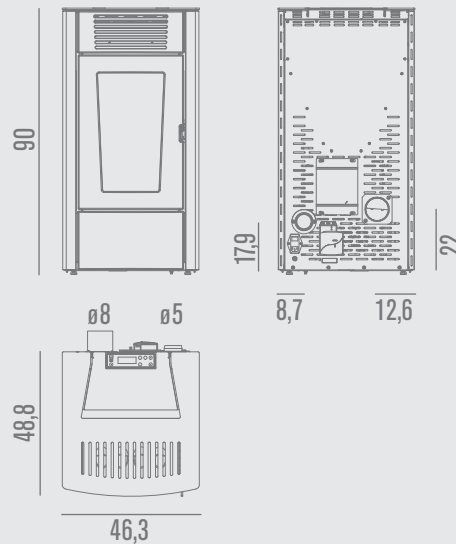
Max. 350 W – Nom. 76 W



230 Volt / 50 Hz



90 kg



easy connect



EN 14785

BlmSchV Stufe 2

ART. 15a B-VG 2015

REGENSBURGER/  
AACHENER/  
MÜNCHENER BStV

LRV

Appareil de classe  
**7★**Le label  
du chauffage  
au bois

# MELISSA

Estufa de pellet estanca especialmente adaptada para espacios pequeños, gracias a su reducida profundidad (27 cm). Puerta en fundición, revestimiento en acero colores Blanco, Silver, Negro o Burdeos. Brasero y placa trasera de la cámara de combustión en fundición. Encendido rápido. Salida de humos superior concéntrica (8/13 cm). Es posible controlar la estufa mediante el panel integrado o por smartphone, gracias al kit Wi-Fi Easy Connect incluido.



Blanco



Silver



Negro



Burdeos

7 kW

A+

 Air 7 XUP!

MELISSA AIR 7 XUP! S1	CÓDIGO	PVP
Estructura	7121055	2.555,00
Laterales metálicos 302_Blanco	6921036	218,00
Laterales metálicos 313_Silver	6921037	218,00
Laterales metálicos 308_Negro	6921038	218,00
Laterales metálicos 304_Burdeos	6921039	218,00



7 kW



2,7 kW



89,5 - 93 %



182°



3/4,9 g/s



19 l



Pellet 6 mm. x 3-40 mm



Min~0,61kg/h-Max.~1,7kg/h



~ 24 h - ~ 7,5 h



127/55-200/35-350/20m<sup>3</sup>



Ø 80 mm



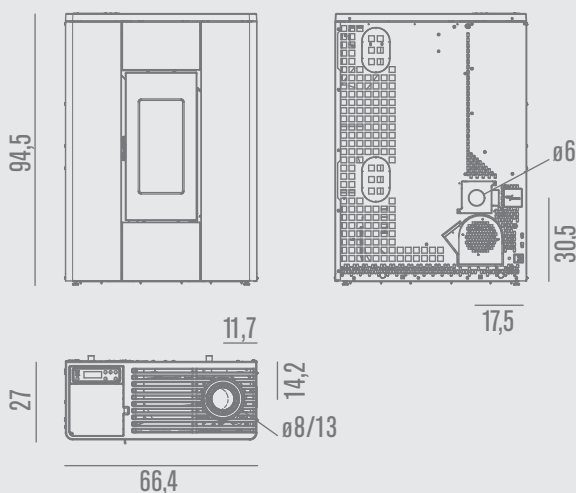
Max. 345 W – Nom. 72 W



230 Volt / 50 Hz



65 kg



easy connect



Max. 345 W – Nom. 72 W

EN 14785

BlmSchV Stufe 2

ART. 15a B-VG 2015

REGENSBURGER/  
AACHENER/  
MÜNCHENER BStV

LRV





# CAMELIA

Estufa de pellet estanca con estructura en acero, tapa superior en fundición y laterales en acero colores Blanco, Silver, Negro o Burdeos. Cámara de combustión alta y profunda para una mejor visión del fuego. Brasero en fundición. Encendido rápido. Es posible controlar la estufa mediante el panel integrado o por smartphone, gracias al kit Wi-Fi Easy Connect incluido.



Blanco



Silver



Negro



Burdeos

**8 kW****A<sup>+</sup>** **Air 8**

CAMELIA AIR	CÓDIGO	PVP
Estructura	7116062S	2.582,00
Laterales metálicos 302_Blanco	6916037	220,00
Laterales metálicos 313_Silver	6916038	220,00
Laterales metálicos 303_Negro	6916036	220,00
Laterales metálicos 304_Burdeos	6916035	220,00
OPCIONAL		
Cajón cenicero ECO	4017019	54,00



8 kW



2,5 kW



90,4 - 92 %



196°



4,3 g/s



26 l



Pellet 6 mm. x 3-40 mm



Min~0,6kg/h-Max.~1,8kg/h



~ 28 h - ~ 9 h

145/55-229/35-400/20m<sup>3</sup>

Ø 80 mm



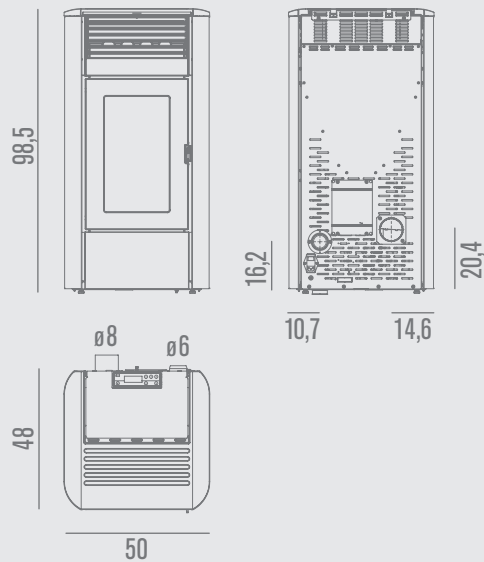
Max. 350 W – Nom. 80 W



230 Volt / 50 Hz



130 kg



easy connect



EN 14785

BlmSchV Stufe 2

ART. 15a B-VG 2015

REGENSBURGER/  
AACHENER/  
MÜNCHENER BStV

LRV



# MINTA

Estufa de pellet estanca redonda con estructura en acero; tapa superior y laterales en acero colores Blanco, Silver, Negro o Burdeos. Cámara de combustión alta y profunda para una mejor visión del fuego. Brasero en fundición. Encendido rápido. Es posible controlar la estufa mediante el panel integrado o por smartphone, gracias al kit Wi-Fi Easy Connect incluido.



Blanco



Silver



Negro



Burdeos



**8 kW****A<sup>+</sup>** **Air 8**

MINTA 8 AIR S1	CÓDIGO	PVP
Estructura	71180115	3.441,00
Laterales metálicos 302_Blanco	6918021	380,00
Laterales metálicos 313_Silver	6918023	380,00
Laterales metálicos 303_Negro	6918022	380,00
Laterales metálicos 304_Burdeos	6918024	380,00
OPCIONAL		
Cajón cenicero LOW	4017018	81,00



8,1 kW



2,3 kW



90,9 - 92,6 %



188°



4,3 g/s



32 l



Pellet 6 mm. x 3-40 mm



Min~0,5kg/h-Max.~1,8kg/h



~ 40 h - ~ 11 h

147/55-231/35-405/20m<sup>3</sup>

Ø 80 mm



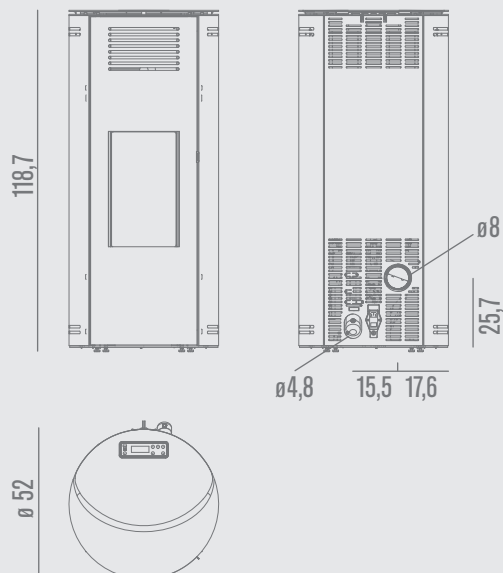
Max. 380 W – Nom. 62 W



230 Volt / 50 Hz



125 kg



easy connect



EN 14785

BlmSchV Stufe 2

ART. 15a B-VG 2015

REGENSBURGER/  
AACHENER/  
MÜNCHENER BStV

LRV

Appareil de classe  
**7★**

# ALTHEA

Estufa de pellet estanca de profundidad reducida (28 cm), con revestimiento en acero colores Silver o Negro. Brasero en fundición. Encendido rápido. El modelo dispone de salida de humos superior y trasera de  $\varnothing$  8 cm. Es posible controlar la estufa mediante el panel integrado o por smartphone, gracias al kit Wi-Fi Easy Connect incluido.



Silver



Negro





# MALVA

Estufa de pellet estanca canalizable fabricada en acero colores Blanco, Silver, Negro o Burdeos. Cámara de combustión alta y profunda para una mejor visión del fuego con brasero en fundición. Encendido rápido. Es posible controlar la estufa mediante el panel integrado o por smartphone, gracias al kit Wi-Fi Easy Connect incluido.







Blanco



Silver



Negro



Burdeos



10 kW



MultiAir 10

MALVA MULTIAIR 10 S1	CÓDIGO	PVP
Estructura	7117002S	3.288,00
Laterales metálicos 302_Blanco	6917003	373,00
Laterales metálicos 313_Silver	6917004	373,00
Laterales metálicos 303_Negro	6917001	373,00
Laterales metálicos 304_Burdeos	6917002	373,00
OPCIONAL		
Cajón cenicero LOW	4017018	81,00



10 kW



2,3 kW



90,4 - 92,6 %



212°



5 g/s



33 l



Pellet 6 mm. x 3-40 mm



Min~0,5kg/h-Max.~2,3kg/h



~ 51 h - ~ 11 h



182/55-286/35-500/20m<sup>3</sup>



Ø 80 mm



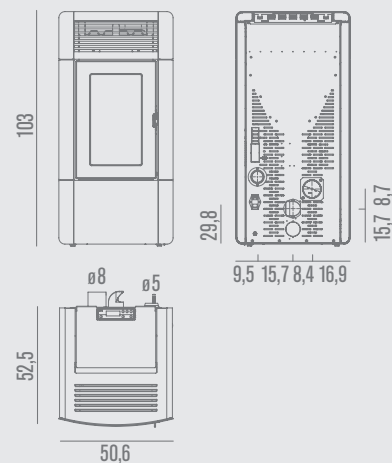
Max. 380 W – Nom. 81 W



230 Volt / 50 Hz



130 kg



easy connect



EN 14785

BlmSchV Stufe 2

ART. 15a B-VG 2015

REGENSBURGER/  
AACHENER/  
MÜNCHENER BStV

LRV





10 kW



MultiAir 10 UP!

MALVA MULTIAIR 10 UP! S1	CÓDIGO	PVP
Estructura	7119002S	3.540,00
Laterales metálicos 302_Blanco	6917003	373,00
Laterales metálicos 313_Silver	6917004	373,00
Laterales metálicos 303_Negro	6917001	373,00
Laterales metálicos 304_Burdeos	6917002	373,00
OPCIONAL		
X - UP! Ø mm 80/130	4019003	320,00
Adaptador concéntrico 80/130 » 80/125 mm - Compatible con las estufas con salida de humos hembra.	4019014	68,00
Cajón cenicero LOW	4017018	81,00



10 kW



2,3 kW



90,4 - 92,6 %



212°



5 g/s



33 l



Pellet 6 mm. x 3-40 mm



Min~0,5kg/h-Max.~2,3kg/h



~ 51 h - ~ 11 h



182/55-286/35-500/20m<sup>3</sup>



Ø 80 mm



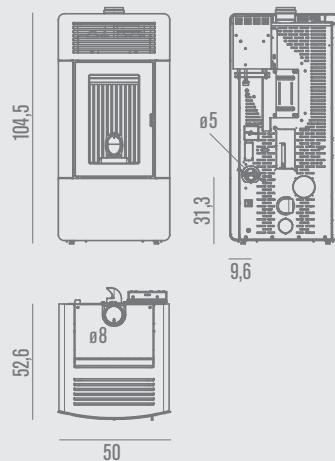
Max. 380 W – Nom. 81 W



230 Volt / 50 Hz



130 kg



Kit XUP



easy connect



KITXUP!



EN 14785

BlmSchV Stufe 2

ART. 15a B-VG 2015

REGENSBURGER/  
AACHENER/  
MÜNCHENER BStV

LRV



Appareil de classe 7★

Le label du chauffage au bois

7★

# LOTO

Estufa de pellet estanca con tapa superior en fundición y laterales en acero colores Blanco, Silver, Negro o Burdeos. Cámara de combustión alta y profunda con brasero en fundición. encendido rápido. Disponible en versión canalizable e hydro (16 o 23 kW). Es posible controlar la estufa mediante el panel integrado o por smartphone, gracias al kit Wi-Fi Easy Connect incluido.



Blanco



Silver



Negro



Burdeos

**14 kW** **MultiAir 14**

LOTO MULTIAIR	CÓDIGO	PVP
Estructura	71170015	3.872,00
Laterales metálicos 302_Blanco	6916026	394,00
Laterales metálicos 313_Silver	6916025	394,00
Laterales metálicos 303_Negro	6916027	394,00
Laterales metálicos 304_Burdeos	6916028	394,00
OPCIONAL		
Cajón cenicero LOW	4017018	81,00



13,8 kW



3,4 kW



90,5 - 93,2 %



205°



7,1 g/s



46 l



Pellet 6 mm. x 3-40 mm



Min~0,8kg/h-Max.~3,1kg/h



~ 40 h - ~ 10 h

251/55-394/35-690/20m<sup>3</sup>

Ø 80 mm



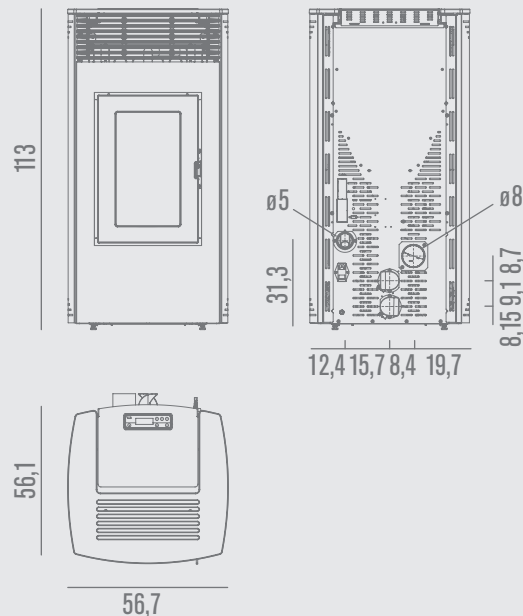
Max. 380 W – Nom. 130 W



230 Volt / 50 Hz



165 kg



easy connect



EN 14785

BlmSchV Stufe 2

ART. 15a B-VG 2015

REGENSBURGER/  
AACHENER/  
MÜNCHENER BStV

LRV



Appareil de classe

7★

Le label du chauffage au bois

7★



**16 kW****A+** **Hydro 16**

LOTO HYDRO 16	CÓDIGO	PVP
Estructura	71160615	4.644,00
Laterales metálicos 302_Blanco	6916026	394,00
Laterales metálicos 313_Silver	6916025	394,00
Laterales metálicos 303_Negro	6916027	394,00
Laterales metálicos 304_Burdeos	6916028	394,00
OPCIONAL		
Cajón cenicero LOW	4017018	81,00

16,2 (12,9 H<sub>2</sub>O) kW4,7 (3,1 H<sub>2</sub>O) kW

93,3 - 96,5 %



118°



10,5 g/s



40 l



Pellet 6 mm. x 3-40 mm



Min~1kg/h-Max.~3,5kg/h



~ 26 h - ~ 8 h

295/55-463/35-810/20m<sup>3</sup>

Ø 80 mm



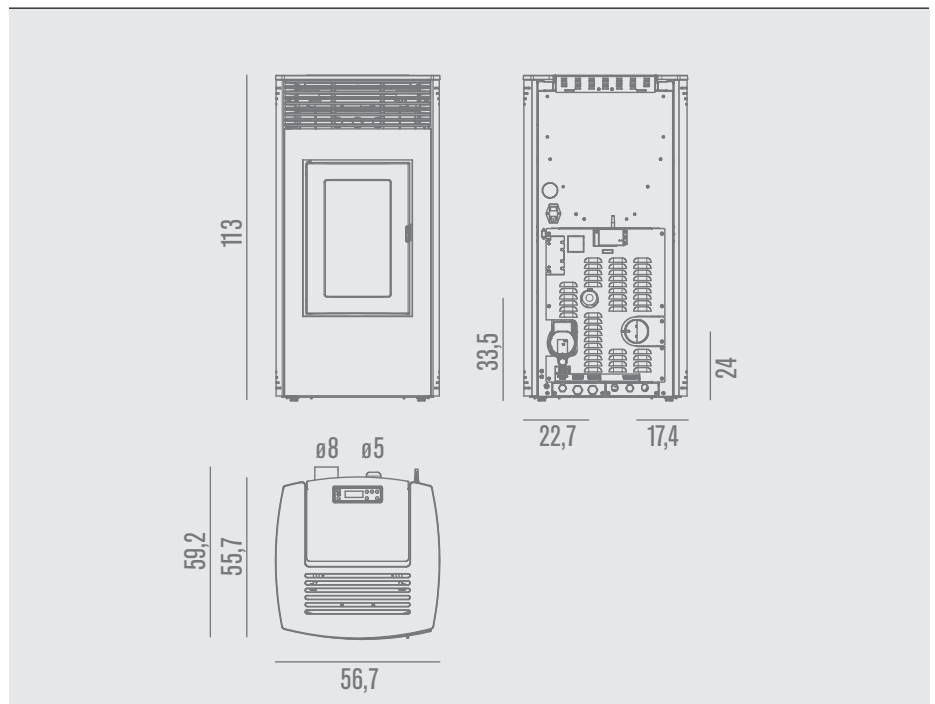
Max. 370 W – Nom. 115 W



230 Volt / 50 Hz



215 kg



easy connect



Max. 370 W – Nom. 115 W



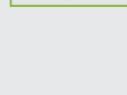
EN 14785

BlmSchV Stufe 2

ART. 15a B-VG 2015

REGENSBURGER/  
AACHENER/  
MÜNCHENER BStV

LRV



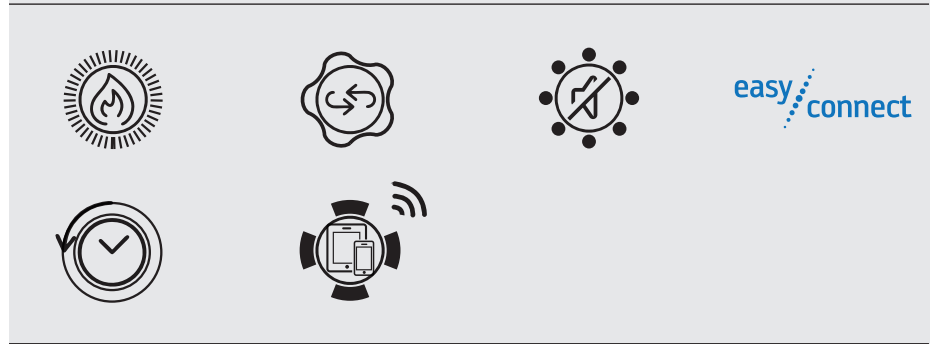
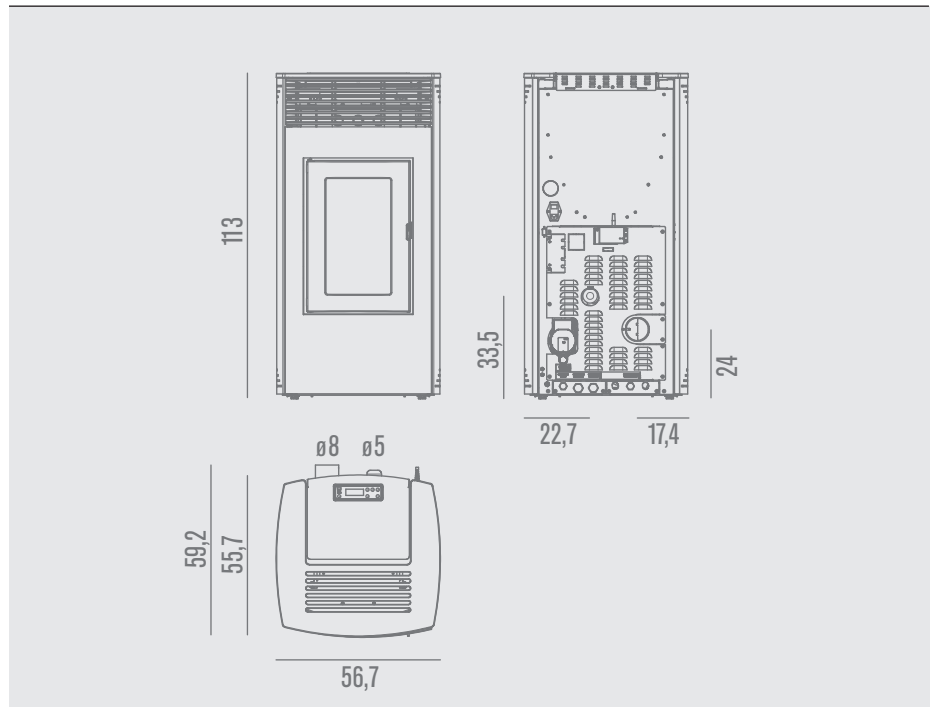
23 kW



Hydro 23

LOTO HYDRO 23	CÓDIGO	PVP
Estructura	71160665	5.010,00
Laterales metálicos 302_Blanco	6916026	394,00
Laterales metálicos 313_Silver	6916025	394,00
Laterales metálicos 303_Negro	6916027	394,00
Laterales metálicos 304_Burdeos	6916028	394,00
OPCIONAL		
Cajón cenicero LOW	4017018	81,00

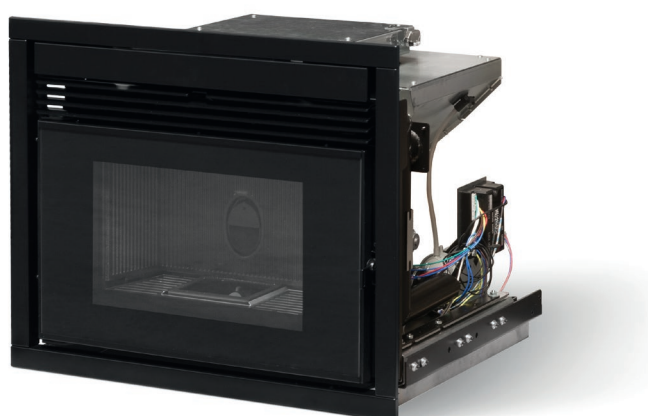
- 22,8 (18,7 H<sub>2</sub>O) kW
- 4,7 (3,1 H<sub>2</sub>O) kW
- 91,3 - 96,5 %
- 150°
- 13,9 g/s
- 40 l
- Pellet 6 mm. x 3-40 mm
- Min~1 kg/h - Max.~5 kg/h
- ~ 26 h - ~ 5 h
- 415/55-651/35-1.140/20m<sup>3</sup>
- Ø 80 mm
- Max. 370 W – Nom. 115 W
- 230 Volt / 50 Hz
- 215 kg



EN 14785  
BlmSchV Stufe 2  
ART. 15a B-VG 2015  
REGENSBURGER/  
AACHENER/  
MÜNCHENER BStV  
LRV

# FRESIA

Insertable de pellet con carga frontal del combustible mediante cajón integrado. Pensado para insertar en un hogar existente o para nueva instalación. Es posible controlar la estufa mediante el panel integrado o por smartphone, gracias al kit Wi-Fi Easy Connect incluido.





**9 kW****A<sup>+</sup>** **Air 9**

FRESIA 70 AIR 9 S1	CÓDIGO	PVP
Estructura	50190055	3.926,00
Panel "passe-partout" con display de control integrado	4018006	128,00
OPCIONAL		
Kit manetas: 2 manetas usadas como ayuda para transportar mejor el insertable y facilitar la instalación	4018032	54,00
Kit toma de aire de combustión: utilizado para canalizar aire de combustión del exterior	4018007	167,00
Soporte	4012009	327,00
Kit pies ajustables: utilizado para levantar el insertable unos pocos centímetros y obtener aire de combustión cuando no existe posibilidad de montar rejillas de ventilación en la parte inferior o en el lado derecho	4018031	68,00



8,8 kW



2,5 kW



90,6 - 94,1 %



188°



5 g/s



20 l



Pellet 6 mm. x 3-40 mm



Min~6 kg/h - Max.~2 kg/h



~ 21 h - ~ 6 h



160/55-251/35-440/20m3



Ø 80 mm



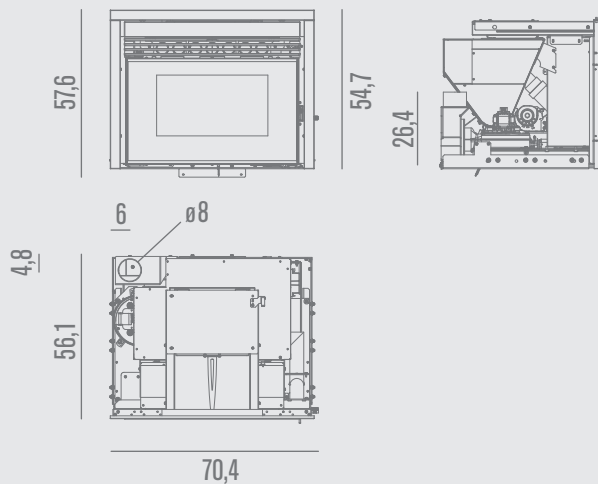
Max. 306 W – Nom. 75 W



230 Volt / 50 Hz



135 kg



easy connect

EN 14785

BlmSchV Stufe 2

ART. 15a B-VG 2015

REGENSBURGER/  
AACHENER/  
MÜNCHENER BStV

LRV

Appareil de classe  
**7★**

# ACCESORIOS



TUBO LINEAL

	CÓDIGO	PVP
250 mm - ø 80 mm	40160463	21,00
500 mm - ø 80 mm	40160464	25,00
1.000 mm - ø 80 mm	40160465	42,00



CODO 90°

	CÓDIGO	PVP
ø 80 mm	40160467	34,00



CODO 45°

	CÓDIGO	PVP
ø 80 mm	40160468	31,00



RÁCOR CON FORMA DE T

	CÓDIGO	PVP
Rácor con forma de T ø 80 mm	40160462	49,00
Rácor con forma de T hembra-hembra ø 80 mm	4018026	42,00



MODERADOR DE TIRO

	CÓDIGO	PVP
Ø 80 mm	4010002	359,00



CODO 90° CON REGISTRO DE INSPECCIÓN

	CÓDIGO	PVP
Ø 80 mm	4010053	42,00



JUNTA PARA CODO 90° PELLET CON REGISTRO DE INSPECCIÓN

	CÓDIGO	PVP
Paquete de 5 piezas	4012022	23,00



RÁCOR HEMBRA/HEMBRA

	CÓDIGO	PVP
Ø 80 mm	4013010	42,00



# ACCESORIOS



PASAMUROS

	CÓDIGO	PVP
Ø 80 mm	4010054	20,00



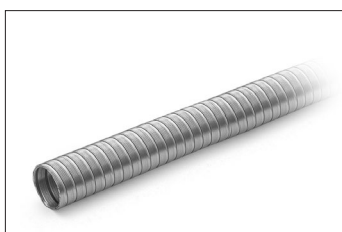
ADAPTADOR TUBOS Ø 60-80 mm

	CÓDIGO	PVP
Ø 60-80 x 100 mm	4014008	23,00



SOMBRERETE ANTIVIENTO

	CÓDIGO	PVP
Ø 80 mm	40160156	20,00



TUBO FLEXIBLE

Tubo flexible en aluminio para canalizar el aire caliente. Sólo para los modelos MULTIAIR.

	CÓDIGO	PVP
Ø 60 mm x 8 m	4009017	56,00
Ø 60 mm x 1,5 m	4009003	25,00
Ø 80 mm x 1,5 m	40160052	21,00



PLAFÓN DE PARED

	CÓDIGO	PVP
Ø 80 mm	40160466	14,00



BRIDA MURAL

	CÓDIGO	PVP
Ø 80 mm	40120968	17,00



JUNTA DE SILICONA

	CÓDIGO	PVP
Ø 80 mm - Paquete de 5 piezas	40120969	18,00



XUP! RÁCOR PARA TUBO CONCÉNTRICO - Ø 80-130 mm

Rácor de salida de humos para estufas estancas que usan conducto concéntrico , tanto para la salida de humos como para la entrada de aire de combustión. Sólo para el modelo MALVA UP!

	CÓDIGO	PVP
Ø mm 80/130	4019003	320,00

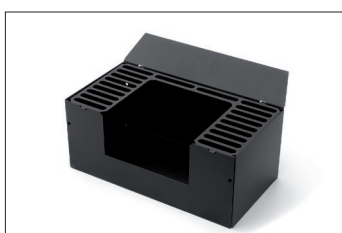
# ACCESORIOS



## ADAPTADOR PARA CONDUCTO DE HUMO CONCÉNTRICO 80-130 » 80-125 mm

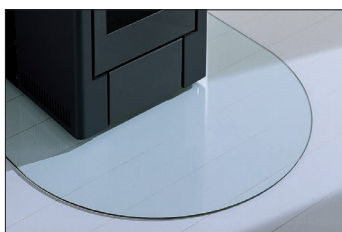
Compatible con los códigos de salida de humos hembra

	CÓDIGO	PVP
80-130 » 80-125 mm	4019014	63,00



## KIT CAJÓN CENICERO

	CÓDIGO	PVP
ECO: Dalia, Camelia	4017019	54,00
LOW: Loto, Malva, Minta	4017018	81,00



## PLACA DE SUELO

Disponible en metal pintado color antracita y en cristal templado (foto).

Versión estándar : 900x1000 mm (ancho x profundo)

Versión para estufas de pellet slim: 950x570 mm (ancho x profundo)

Grosor placa metal: 2 mm

Grosor placa cristal: 6 mm.

	CÓDIGO	PVP
Versión estándar - metal	40140139	145,00
Versión estándar - cristal	40170147	207,00
Versión para slim - metal	4011051	131,00
Versión para slim - cristal	4011050	180,00



## PINTURA EN SPRAY PARA RETOQUES

	CÓDIGO	PVP
Negro 400 ml	4017011	31,00
Negro para retoques para pintura en polvo C16 400 ml	4020012	58,00

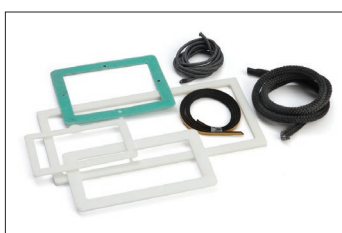




### MALETÍN KIT LIMPIEZA Y MANTENIMIENTO ESTUFAS

Contiene: Llave hexagonal - Conjunto de pinceles y brocha (3 piezas) - Conjunto completo de juntas internas y de puerta (5 kits) - Spray limpiador para cristal - Lote de tornillos y arandelas - Silicona de alta temperatura - Manual de uso

	CÓDIGO	PVP
	4009023	283,00



### KIT RECAMBIO DE JUNTAS DEL MALETÍN

Conjunto completo de juntas internas y de la puerta

	CÓDIGO	PVP
5 kits	4012027	159,00



### TERMINAL VÁLVULA DE RETENCIÓN + MANÓMETRO

Sólo para modelos HYDRO.

	CÓDIGO	PVP
	4009020	74,00



### CONDUCTO PARA DEPÓSITO SUPLEMENTARIO

Este conducto, combinado con el sistema RED de carga mediante bisinfin y con sistemas de control del nivel del pellet, permite que la estufa mantenga una elevada autonomía.  
Sólo para modelos HYDRO.

	CÓDIGO	PVP
	4009019	41,00

## ACCESORIOS



**DIFUSOR BLANCO CUADRADO**  
Con registro y rácor. Sólo para modelos MULTIAIR.

	CÓDIGO	PVP
Rácor ø 80 mm - 140x140 mm	40160005	92,00

## PRODUCTOS OUTLET FUERA DE PRODUCCIÓN

### ESTUFAS DE PELLETT

	CÓDIGO	PVP
ESTUFA FLORA LAT. METALICOS SILVER	7116011	2.542,00
ESTUFA FLORA LAT. METALICOS BURDEOS	7116012	2.542,00
ESTUFA TULIP LAT. METALICOS BURDEOS	7116008	3.054,00
ESTUFA MELISSA LAT. METALICOS SILVER	7120002	2.547,00
ESTUFA MELISSA LAT. METALICOS BLANCOS	7120002	2.547,00

Los precios de estas estufas ya incluyen su correspondiente lateral.

(\*) Unidad expuesta en showroom en funcionamiento

## TECNOLOGÍAS



#### LLAMA NATURAL

Los productos RED se caracterizan por una llama más natural y estética, así como una mayor visión de la misma.



#### SALIDA DE HUMOS CONCÉNTRICA

Conducto de humos concéntrico (evacuación de los humos/aspiración del aire de combustión).



#### ENCENDIDO RÁPIDO

Encendido y llegada de la combustión al nivel de potencia deseado en pocos minutos.



#### USO MEDIANTE SMARTPHONE Y TABLET

Gracias a la app dedicada, es posible también controlar y programar la estufa desde un smartphone o tablet, tanto local como remotamente.



#### FUNCIONAMIENTO SILENCIOSO

La ventilación forzada de la estufa puede limitarse al máximo, permitiendo mantener la temperatura asegurando un silencio absoluto.



#### HERMÉTICAS

Gracias a una estructura perfectamente estanca, la estufa no consume el oxígeno de la habitación. Consiguiendo todo el aporte de aire de combustión del exterior, puede instalarse en cualquier tipo de situación, incluyendo casas pasivas.

# LEYENDA



Potencia nominal



Potencia mínima



Rendimiento



Temperatura de humos



Caudal másico gases



Capacidad depósito



Tipo de combustible



Autonomía con una carga



Autonomía



Dimensiones



Volumen calefactable (55-35-20 Kcal/m<sup>3</sup>h)



Diámetro conducto salida de humos



Potencia eléctrica máxima absorbida



Tensión de alimentación



Peso



Conectividad Wi-Fi de serie para mando a distancia con app dedicada Easy Connect.





Avda. Barcelona, Nave 10  
Pol. Ind. La Masia  
08798 Sant Cugat Sesgarrigues  
Tel. 93 897 08 88  
e-mail: [info@boschmarin.com](mailto:info@boschmarin.com) - [www.boschmarin.com](http://www.boschmarin.com)