

 **boschmarín**[®]
Importador exclusivo Charnwood en España



ESTUFAS

LEÑA



aire 3

Esta estufa de leña de fabricación británica es nuestra estufa más pequeña de la colección Charnwood Aire. Con una potencia de 3,7kW que ofrece una impresionante eficiencia del 86%, el modelo Aire ha sido diseñada para espacios pequeños. No sólo para casas convencionales, sino también para bungalows, yates y otros tipos de casas pequeñas.



Ficha técnica

Potencia máxima: 5kW

Potencia mínima: 1,5kW

Potencia nominal: 3,7kW

Rendimiento: 86%

Diámetro salida humos: Ø130mm

Etiqueta energética: A+

Peso: 62Kg





Foto: Soporte para estufa Aire 3 en negro sobre placa de hogar Vlaze en grafito acolchado y panel de cámara en nori.

aire 5

La estufa Charnwood Aire 5 proporciona una confortable potencia de calor de 2 a 7kW a la habitación con una combustión limpia y una fantástica gestión del aire de combustión. Diseñada para maximizar la visión del fuego, el estilo minimalista de la estufa Aire se adapta a cualquier tipo de estilo de diseño interior.



Ficha técnica

Potencia máxima: 7kW

Potencia mínima: 2kW

Potencia nominal: 5kW

Rendimiento: 84%

Diámetro salida humos: Ø160mm

Etiqueta energética: A+

Peso: 109Kg



Foto: Soporte de la estufa Aire 3 en negro sobre una placa V-laze con salpicaduras negras.

aire 7

La estufa Charnwood Aire 7 ofrece una impresionante potencia de 7kW y ha sido diseñado para habitaciones más grandes o plantas abiertas. La estufa Aire 7 dispone de una visión de fuego única priorizando una amplia visión del fuego.



Ficha técnica

Potencia máxima: 11kW
Potencia mínima: 5kW
Potencia nominal: 7kW
Rendimiento: 82%
Diámetro salida humos: Ø150mm
Etiqueta energética: A+
Peso: 117Kg





ISLAND II

La estufa Charnwood Island II es la estufa intermedia de la colección Island. Con una vista más amplia del fuego, aún conserva sus proporciones de líneas limpias y al mismo tiempo produce 8kW de calor nominal. Esta estufa tiene una eficiencia superior al 82% con un nivel de partículas de humo extremadamente bajo 14mg/m3 (el límite de la normativa Ecodesign es de 40mg/m3).



Ficha técnica

Potencia máxima: 11kW

Potencia mínima: 5kW

Potencia nominal: 8kW

Rendimiento: 82%

Diámetro salida humos: Ø150mm

Etiqueta energética: A+

Peso: 133Kg



ISLAND III

Charnwood Island III es la estufa más grande de la colección Island. Sus majestuosas proporciones la hacen ideal para habitaciones grandes y espacios abiertos. Esta estufa de leña produce 11kW de potencia térmica, se pueden introducir en su cámara de combustión troncos de tamaño considerable, hasta 61cm. La estufa Island III ofrece una vista espectacular de la cámara de combustión.



Ficha técnica

Potencia máxima: 16kW

Potencia mínima: 8kW

Potencia nominal: 11kW

Rendimiento: 79%

Diámetro salida humos: Ø150mm

Etiqueta energética: A+

Peso: 180Kg



HAVEN

Combinación de encanto y funcionalidad de una estufa tradicional, con las últimas novedades en eficiencia, tecnología y combustión limpia. Haven cuenta con horno, una placa eléctrica y una gran ventana de visión de fuego. El termómetro integrado permite un mayor control de la temperatura y precisión de cocción.

¡Es una forma de cocinar sorprendentemente versátil y deliciosa!



Ficha técnica

Potencia máxima: 7kW

Potencia mínima: 2kW

Potencia nominal: 5kW

Rendimiento: 85%

Diámetro salida humos: Ø130mm

Etiqueta energética: A+

Peso: 165Kg





CHARNWOOD



charnwood SKYE E700

Una estufa de leña excepcionalmente limpia e inteligente

Estilo y funcionalidad, la estufa Skye E700 tiene una estética de diseño refrescante; Clásicamente minimalista con un suave toque moderno.

La Skye E700 es una estufa inteligente controlada por un microprocesador que va a revolucionar la forma en que quemamos la leña. Cargue la leña y cierre la puerta, ajuste la temperatura ambiente con la aplicación Charnwood y deje que la estufa haga el resto.



CE The Country 4 has been independently certified to conform to EN 13240:2001

skye E700

Intelligent Wood Burning



AIRE 3



POTENCIA NOMINAL

3.6kW a la habitación (rango 1.5-5kW)

EFICIENCIA

86%

DIÁMETRO SALIDA DE HUMOS

Superior o trasera **125mm**

LONGITUD MÁXIMA DE LOS TRONCOS

250mm

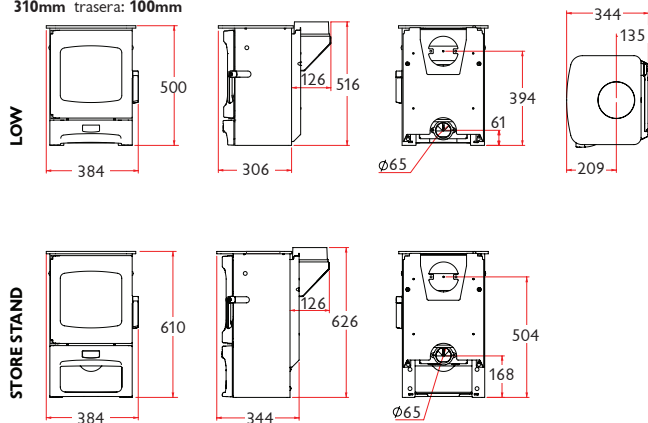
PESO

62KG baja, **71KG** Stand leñero

DISTANCIA MÍNIMA HASTA OBJETOS QUE PUEDAN ENCENDERSE

Lateral: **310mm** trasera: **250mm** Con chimenea aislada y protección térmica - lateral:

310mm trasera: **100mm**



AIRE 5



POTENCIA NOMINAL

5kW a la habitación (rango 2-7kW)

EFICIENCIA

84%

DIÁMETRO SALIDA DE HUMOS

Superior o trasera **150mm**

LONGITUD MÁXIMA DE LOS TRONCOS

300mm

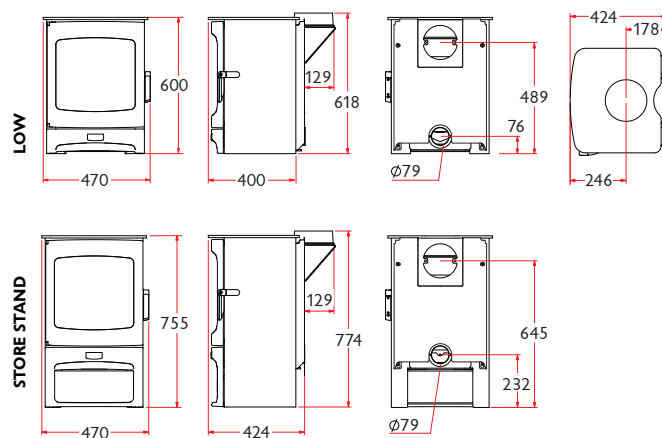
PESO

109KG baja, **123KG** Stand leñero

DISTANCIA MÍNIMA HASTA OBJETOS QUE PUEDAN ENCENDERSE

latera: **350mm** Rear: **350mm** Con chimenea aislada y protección térmica - lateral: **350mm**

trasera: **100mm**



AIRE 7



POTENCIA NOMINAL

7kW a la habitación (rango 5-11kW)

EFICIENCIA

82%

DIÁMETRO SALIDA DE HUMOS

Superior o trasera **150mm**

LONGITUD MÁXIMA DE LOS TRONCOS

390mm

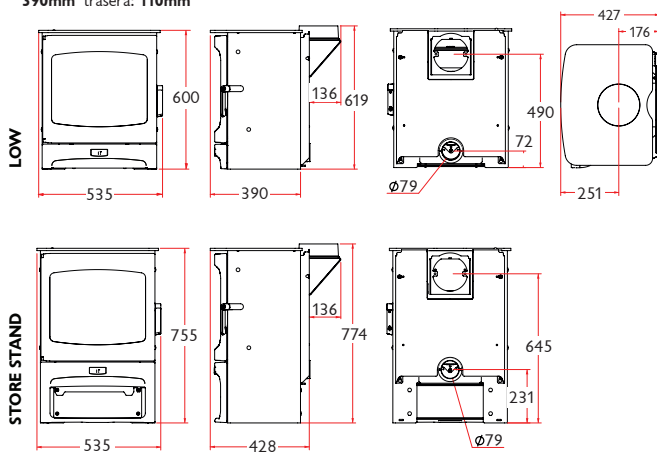
PESO

117KG baja, **135KG** Stand leñero

DISTANCIA MÍNIMA HASTA OBJETOS QUE PUEDAN ENCENDERSE

Lateral: **420mm** trasera: **360mm** Con chimenea aislada y protección térmica - lateral:

390mm trasera: **110mm**



ISLAND II



POTENCIA NOMINAL

8kW a la habitación (rango **5-11kW**)

EFICIENCIA

82% Madera

DIÁMETRO SALIDA DE HUMOS

Superior o trasera **150mm**

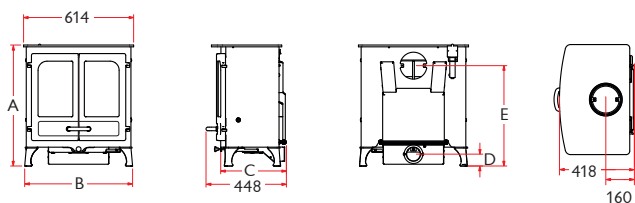
LONGITUD MÁXIMA DE LOS TRONCOS

480 mm

DISTANCIA MÍNIMA HASTA OBJETOS QUE PUEDAN ENCENDERSE

Lateral: **480mm** trasera: **500mm** Con chimenea aislada y protección térmica - lateral:

480mm lateral: **170mm**



		A	B	C	D	E	WEIGHT
PATAS CORTAS		675	602	366	66	560	133KG

ISLAND III



POTENCIA NOMINAL

11kW a la habitación (rango **8-16kW**)

EFICIENCIA

79%

DIÁMETRO SALIDA DE HUMOS

Superior o trasera **178mm**

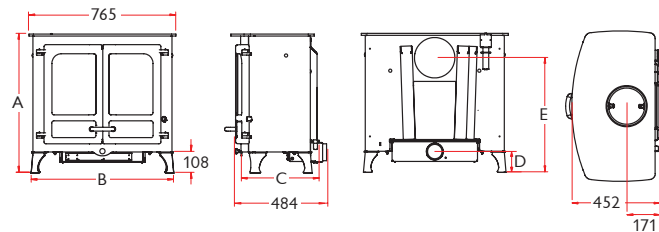
LONGITUD MÁXIMA DE LOS TRONCOS

611mm

DISTANCIA MÍNIMA HASTA OBJETOS QUE PUEDAN ENCENDERSE

Lateral: **600mm** trasera: **600mm** Con chimenea aislada y protección térmica - lateral:

335mm lateral: **335mm**



		A	B	C	D	E	WEIGHT
LOW LEGS		713	732	400	107	588	180KG



SKYE E700



POTENCIA NOMINAL

7kW a la habitación (rango **3,3-9,3kW**)

EFICIENCIA

84% Madera

DIÁMETRO SALIDA DE HUMOS

Trasera **150mm**

LONGITUD MÁXIMA DE LOS TRONCOS

PESO

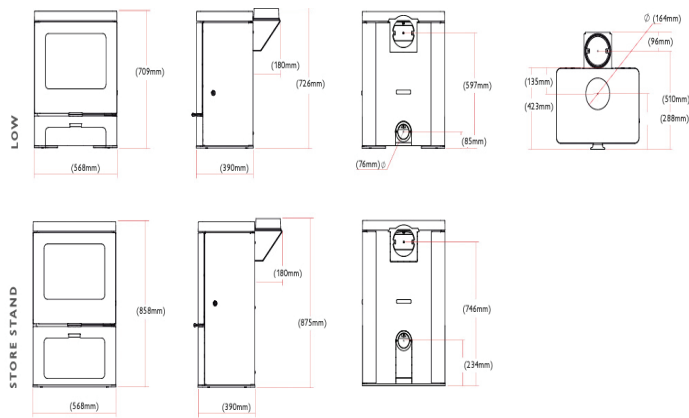
406mm máximo **355mm** recomendado

157KG baja, **177KG** stand leñero

DISTANCIA MÍNIMA HASTA OBJETOS QUE PUEDAN ENCENDERSE

Lateral: **350mm** trasera: **350mm** Con chimenea aislada y protección térmica - lateral:

350mm trasera: **100mm**



HAVEN



POTENCIA NOMINAL

5kW a la habitación (rango **2-7kW**)

EFICIENCIA

85% Madera

DIÁMETRO SALIDA DE HUMOS

Trasera **125mm**

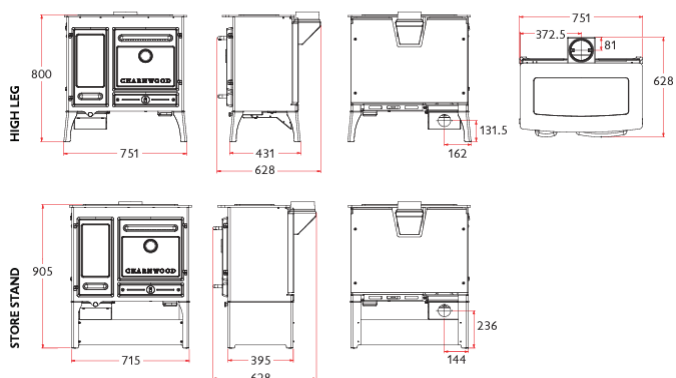
LONGITUD MÁXIMA DE LOS TRONCOS

411mm

DISTANCIA MÍNIMA HASTA OBJETOS QUE PUEDAN ENCENDERSE

Lateral: **500mm** trasero: **350mm** Con chimenea aislada y protección térmica - lateral:

500mm trasera: **100mm**





 **boschmarín**[®]

Importador exclusivo Charnwood en España

info@boschmarin.com - tel. 93 897 08 88

www.boschmarin.com

