

# **boschmarín**<sup>®</sup> Outdoor

Estufas Barbacoas Cocinas Pebeteros Planchas Hornos

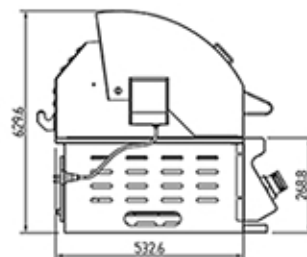
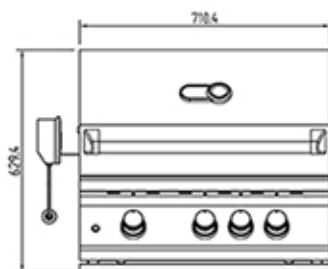


# 2026



## TAHUNA 3

Barbacoa de gas con 3 quemadores + quemador de infrarojos.



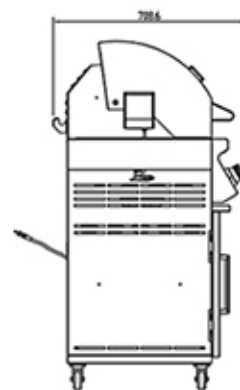
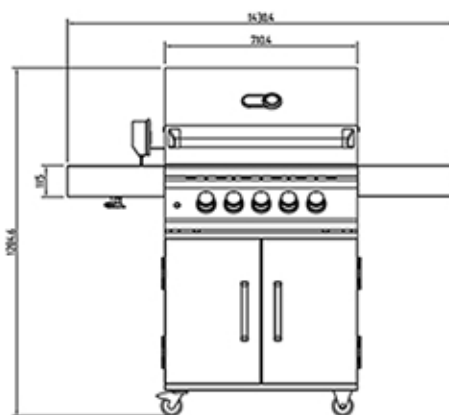
62,9cm (altura) x 71cm (ancho) x 53,3cm (profundidad)  
Superficie de cocción: 71 x 48cm

Potencia total 16kW (cada quemador 4,4kW + quemador infrarojos 2,9kW)



## TAHUNA 3C

Barbacoa de gas con 3 quemadores + quemador de infrarojos + fogón cocción lateral.



128,5cm (altura) x 143cm (ancho) x 70,9cm (profundidad)  
Superficie de cocción: 71 x 48cm

Potencia total 20,4kW (cada quemador 4,4kW + quemador infrarojos 2,9kW)



## Una barbacoa para toda la vida

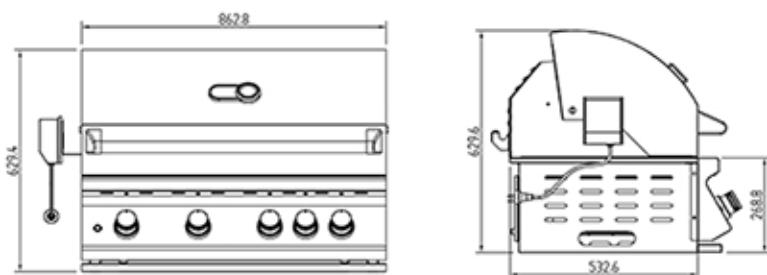
Las Tahuna son barbacoas Premium diseñadas para resistir durante mucho tiempo a la intemperie. Fabricadas con acero inoxidable AISI 304, incluyen un quemador de infrarojos y un motor rustidor con espada.

Las Tahuna están disponibles en 3 o 4 quemadores, las versiones con carro disponen de un quemador lateral con bandeja caliente platos.

Los quemadores son de fundición inoxidable, los pomos están iluminados. Todas las Tahuna disponen de una iluminación halógena incorporada que facilita el trabajo cuando cocinamos de noche.



# Barbacoas y cocinas de gas



62,9cm (altura) x 71cm (ancho) x 53,3cm (profundidad)

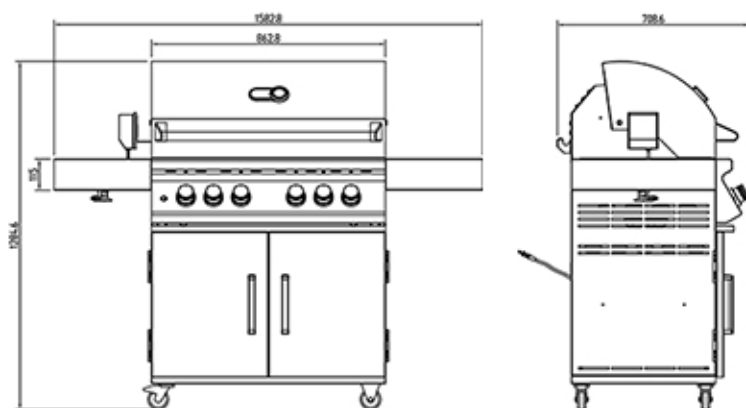
Superficie de cocción: 86 x 48cm

Potencia total 20,5kW (cada quemador 4,4kW + quemador infrarojos 2,9kW)



## TAHUNA 4

Barbacoa de gas con 4 quemadores + quemador de infrarojos.



128,5cm (altura) x 158,3cm (ancho) x 70,9cm (profundidad)

Superficie de cocción: 86 x 48cm

Potencia total 25kW (cada quemador 4,4kW + quemador infrarojos 2,9kW)



## TAHUNA 4C

Barbacoa de gas con 4 quemadores + quemador de infrarojos + fogón cocción lateral.



### Características de las barbacoas Tahuna:

- Ala lateral (solo en versiones con carro).
- Pomos metálicos inox retroiluminados.
- Parrillas con varilla de 8mm.
- Deflectores inoxidables de fácil limpieza.
- Ast-rustidor con motor.
- Fogón de cocción lateral (solo versión con carro).
- Ignición rápida.
- Termómetro integrado.
- Superficie de cocción iluminada.
- Totalmente construidas en acero inoxidable AISI 304.
- Quemadores de fundición inoxidable.
- Para gas butano/propano.
- Campana de doble capa.



# Barbacoas de leña

**fiQ** es un revolucionario concepto modular para la restauración que ofrece una amplia gama de accesorios complementarios que ayudan a mejorar la relación entre cocinero y comensales.



fiQ XL con columna XL corten, con aro metálico de sujeción, soporte para grill y grill.



fiQ XL acero negro con columna XL



El grill regulable en altura permite intercambiarlo con otras rejillas o soporte para wok.



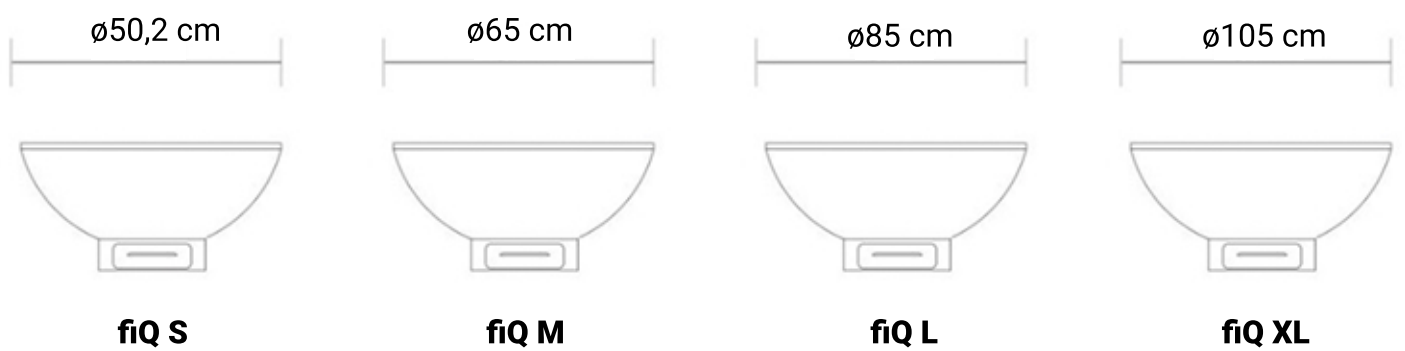
La entrada de aire AirQontrol permite regular el calor, como resultado una mejor combustión y menos humo.



EasyQlean nos ayudará a mantener limpio el fiQ de forma fácil, sólo rascando con una espátula y pasando un paño húmedo después su fiQ estará listo para usar de nuevo.

## Accesorios **fiQ** que se adaptan a todas las necesidades.





**Columna S**

Altura 16,5cm  
Diámetro 50cm



**Columna M**

Altura 31cm  
Diámetro 50cm



**Columna XL**

Altura 73cm  
Diámetro 50cm

# Barbacoas de leña



## BONBIZA

Bandeja de 80cm de diámetro y 6 mm de grosor, una superficie ideal, para cocinar y hornear.  
Altura 100cm Ø80.



## BONBIZA OPEN

Bandeja de 80cm de diámetro y 6 mm de grosor, ofrece espacio para almacenar leña.  
Altura 100cm Ø80.



## BONBIZA XL

Bandeja de 98cm de diámetro y 6 mm de grosor, ofrece espacio para almacenar leña.  
Altura 102cm Ø98.



## BONBIZA XL OPEN

Bandeja de 98cm de diámetro y 6 mm de grosor, ofrece espacio para almacenar leña.  
Altura 102cm Ø98.

## Accesorios BONBIZA, BONBIZA OPEN, BONBIZA XL



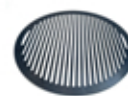
Bonpizza



Protector alimentos



Tapa



Parrilla

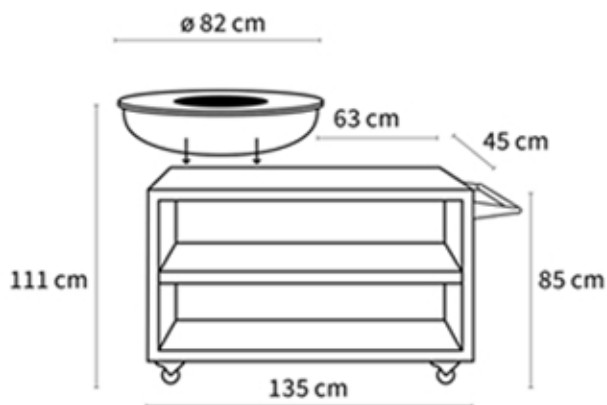


Anillo brochetas



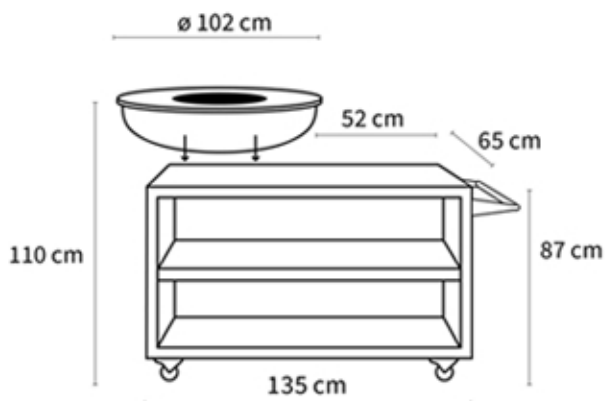
Soportes elevadores

# Barbacoas de leña



## BONBIZA ISLAND

Superficie de trabajo 135cm de ancho y 45cm de profundidad.  
Diámetro del grill Ø80 cm  
Movilidad fácil ya que dispone de ruedas.  
Placa de plancha de 6mm.  
Gran espacio de almacenamiento de leña.



## BONBIZA ISLAND XL

Superficie de trabajo 135cm de ancho y 45cm de profundidad.  
Diámetro del grill Ø100 cm  
Movilidad fácil ya que dispone de ruedas.  
Placa de plancha de 6mm.  
Gran espacio de almacenamiento de leña.

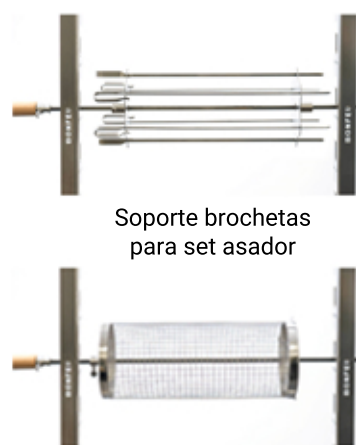
## Accesorios BONBIZA ISLAND



Horno para pizza, anillo para brochetas y asador



Set asador



Soporte brochetas para set asador

Cesta para alimentos para set asador

# Estufas de leña



## BONSOLO

Alt. 128cm Ø34cm  
incluye parrilla y salvachispas



## BONBONO

Alt. 165cm Ø45cm  
incluye parrilla y salvachispas



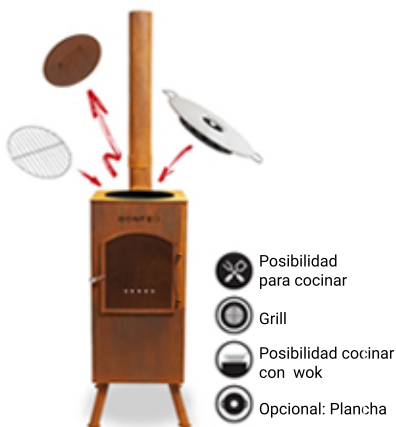
## BONTINO

Alt. 164cm Ø35cm  
incluye parrilla, salvachispas  
y tapa



## BONGIANO

Alt. 142cm Ø30cm  
incluye parrilla, salvachispas  
y tapa



## BONCARRÉ

Alt. 164cm Ø35cm  
incluye parrilla, salvachispas  
y tapa



## BONVES 34

Alt. 164cm Ø35cm  
incluye parrilla, salvachispas  
y tapa



## BONTON 40

Alt. 145cm Ø40cm  
incluye salvachispas y  
cajón recoge cenizas



## BONGIRO

Alt. 130cm Ø55cm  
incluye salvachispas y  
parrilla giratoria



## BONPYRO

Alt. 160cm Ø50cm  
incluye salvachispas y  
cajón recoge cenizas

# Pebeteros de leña



## BONBOWL

Disponible en 5 tamaños (Ø60, Ø80, Ø100, Ø120 y Ø150cm) fabricado en acero corten. Los Bonbowl disponen de planchas, parrillas o tablas de asado que permiten usarse para cocinar.



## BONBOWL PLUS

Este pebetero está disponible en 3 tamaños (Ø60, Ø80, Ø100) tiene 3 patas que lo elevan ligeramente del suelo y 2 asas que facilitan su movilidad. También pueden usarse para cocinar utilizando las planchas o parrillas.



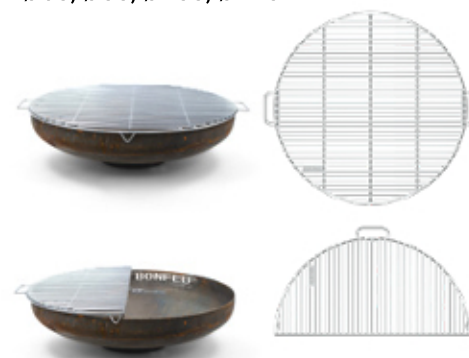
## Planchas

Ø60, Ø80, Ø100, Ø120

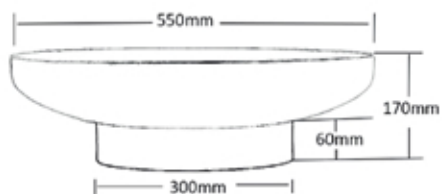


## Grill

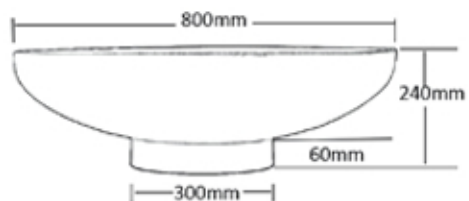
Ø60, Ø80, Ø100, Ø120



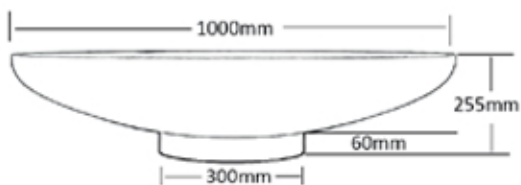
# Pebeteros de leña



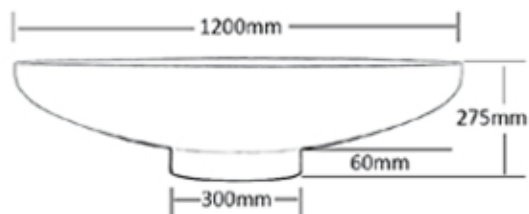
JESCO Ø55



JESCO Ø80



JESCO Ø100



JESCO Ø120





## Kamado, una idea oriental y milenaria.

Nos encantan las muchas posibilidades gastronómicas que nos ofrecen los Kamado.

Gracias a la estructura especial de Kamado, la circulación del aire y el revestimiento cerámico, puede mantener una temperatura constante durante mucho tiempo en el rango de 70 y 400 grados centígrados. Una de sus características más destacables es cocinar a baja temperatura, de 80 a 110 grados centígrados, permite cocinar durante más de 18 horas.

Hay muchas posibilidades para preparar cada plato a la perfección. Puede asar, ahumar, hornear o trabajar con la brasa, deja volar la creatividad. Los numerosos accesorios y el juego de rejillas amplían aún más las posibilidades. ¡El cielo gastronómico es el límite!



## Novedad







Kamado Black Rock Large 55



# Kamado Grill






-  Negro
-  Gris
-  Menta
-  Verde

**Kamado Medium 40**

Alto 540 x ancho 490 x prof. 580mm



-  Negro
-  Blanco
-  Verde

**Kamado Medium 50**

Alto 1080 x ancho 1210 x prof. 650mm

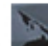



-  Negro
-  Rojo
-  Verde
-  Vino tinto
-  Verde oliva

**Kamado Large 55**

Alto 1170 x ancho 1300 x prof. 730mm







-  Negro
-  Azul océano

**Kamado Large Diamond 56**

Alto 1140 x ancho 1300 x prof. 730mm





-  Negro
-  Verde
-  Gris
-  Naranja

**Kamado XL 60**

Alto 1220 x ancho 1340 x prof. 810mm



-  Negro
-  Verde

**Kamado XXL 70**

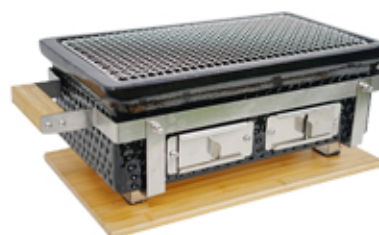
Alto 1310 x ancho 1390 x prof. 920mm



-  Negro
-  Vino tinto
-  Verde

**Barbacoa portátil BRAZA Round**

Alto 170 x ancho 350 x prof. 350mm



-  Negro
-  Vino tinto
-  Verde

**Barbacoa portátil BRAZA Square**

Alto 165 x ancho 500 x prof. 225



GAS

## MAVROS

Visión del fuego 360°.  
Potencia 8kW.  
Peso 37kg  
128,5 x 42,5 x 42,5 cm.



GAS

## ASPRO

Visión del fuego 360°.  
Potencia 8kW.  
Peso 37kg  
128,5 x 42,5 x 42,5 cm.



GAS

## BABEL

Visión del fuego 360°.  
Potencia 10kW.  
Peso 40kg  
155 x 42 x 42 cm.



GAS

## KAUAI

Visión del fuego 360°.  
Potencia 9kW.  
Peso 27,8kg  
136,5 x 42 x 42 cm.



## La solución ideal para terrazas del sector restauración.

Alternativa económica y ecológica para calentar todo tipo de espacios de exterior.



PELLET

## ILIOS

Visión del fuego 360°.  
Potencia 5kW.  
Peso 37kg  
142 x 35,5 x 35,5 cm.



**ILIOS pellet**

Visión del fuego 360°.  
¡Distinga su terraza!  
#BeGreenBeILLIOS

# Fire pits de gas y bioetanol

Los quemadores están fabricados con acero inox. 304 de 1mm de pulido, preparados para espacios exteriores. El encendido con piezo electrónico manual, con tren de chispas y regulación manual de potencia. De origen funcionan con gas LPG, se pueden transformar a Gas Natural utilizando los kits de cambio de gas. El composite está fabricado con GRC de alta calidad, mezclando en su fabricación el color negro y gris, de esta forma se evita que posibles golpes propiciados por el uso, pasen desapercibidos. Los quemadores están cruzados en su interior consiguiendo que la llama quede más repartida.



**FUJI Ø80**

**GAS - BIOETANOL**

800mm (ancho) x 800mm (prof.) x 400mm (alt.)



**COLIMA Ø106**

**GAS**

1060mm (ancho) x 1060mm (prof.) x 400mm (alt.)



**MISTI**

**GAS**

1400mm (ancho) x 700mm (prof.) x 580mm (alt.)



**YASUR**

**GAS**

1420mm (ancho) x 810mm (prof.) x 400mm (alt.)



**LOA**

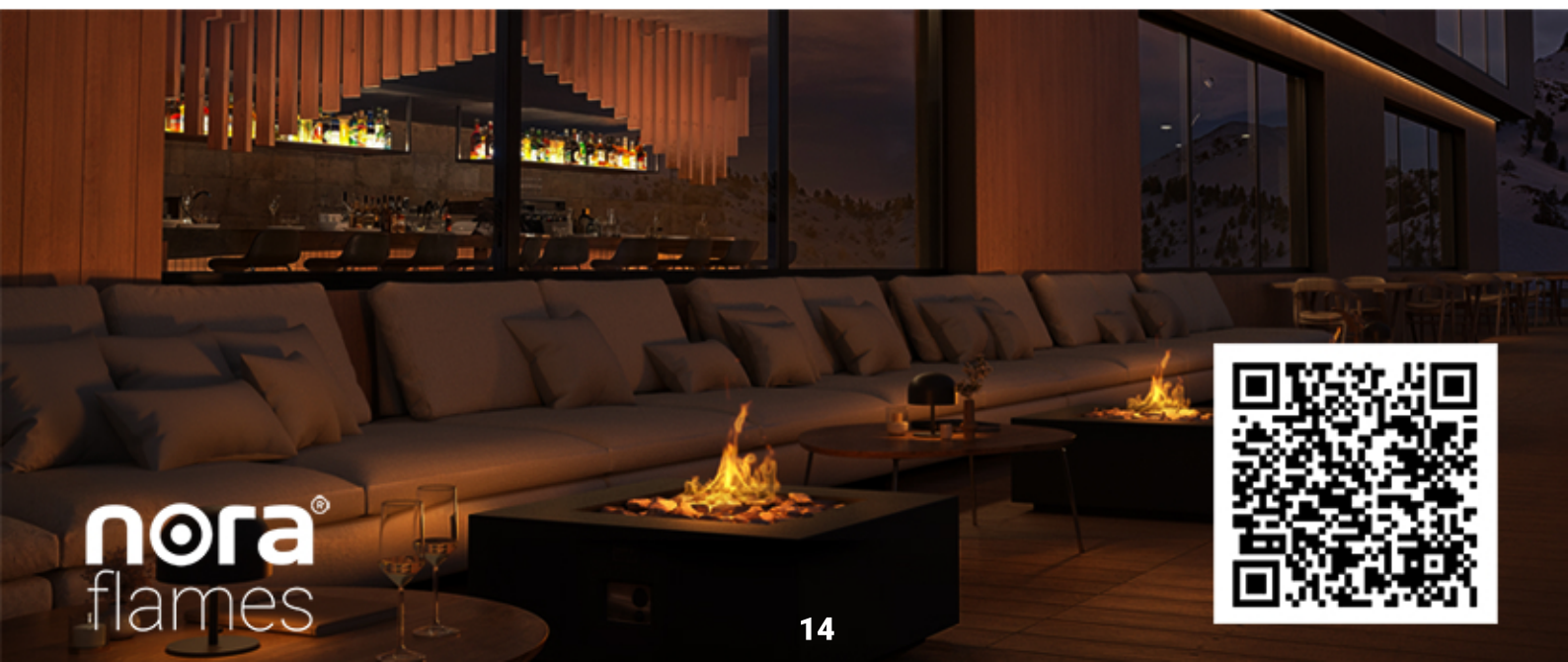
**GAS - BIOETANOL**

860mm (ancho) x 860mm (prof.) x 350mm (alt.)



**Nuevo color**

disponible en todos los modelos a gas



# Fire pits de gas



# Quemadores de gas

Están diseñados para uso exterior, disponibles en tres medidas. Al no estar revestidos nos ofrecen una gran versatilidad pudiéndose adaptar a diferentes estilos decorativos.

Los quemadores incorporan válvula extensible que nos permite un montaje más fácil. Gracias a la extensibilidad de las conexiones se facilita el movimiento de la válvula y esta podrá adaptarse a los requerimientos de la instalación y permite acceder fácilmente a ella.

- \* El encendido con piezo electrónico manual, con tren de chispas y regulación manual de potencia.
- \* Quemador fabricado con acero inox. 304 que los hace más resistentes a la vida en el exterior.
- \* Incluyen piedra volcánica, manguera y cabezal para conectar a la bombona de gas.
- \* Los quemadores vienen configurados con LPG pero hay posibilidad de cambiarlo a Gas Natural.



## Quemador 405x405

450mm (ancho) x 405mm (prof.) x 60mm (alt.)  
Potencia: 8,8kW

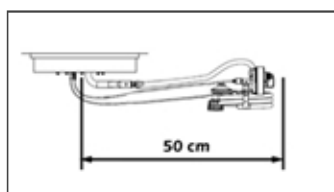


## Quemador 950x190

950mm (ancho) x 190mm (prof.) x 50mm (alt.)  
Potencia: 11,8kW

## Quemador 630x180

623mm (ancho) x 178mm (prof.) x 50mm (alt.)  
Potencia: 14,7kW



Válvula extensible hasta 50 cm



Cristales protectores opcionales



Kit de troncos opcional



## Un horno de pizza compacto

Inspirado en Italia con diseño británico y fabricado artesalmente a mano.

A la que los Delivita se encienden, pasarán a estar listos para cocinar en tan solo 25 minutos, alcanzando una temperatura de 550 °C, se puede cocinar una pizza en 90 segundos. Su diseño es ecológico, usa menos leña para cocinar y retiene el calor promoviendo la distribución uniforme de la temperatura, conserva y realza los sabores y proporciona la máxima eficiencia.

El horno se compone de un compuesto de arcilla hecho a mano, con una base de piedra refractaria para conseguir el sabor auténtico de la cocina en llama.



### Delivita, horno de leña

Cocinar una pizza napolitana en 60 segundos con Delivita, el horno de leña portátil para un jardín o terraza.



### Delivita DUAL FUEL, horno de leña y gas

Cocinar con leña o gas, Delivita DUAL, el horno para cocinar pizza al aire libre más versátil del mundo.



## Girapizza, el sabor de la auténtica pizza napolitana



El horno Girapizza funciona con gas butano o LPG. Cocinar sus pizzas nunca ha sido tan fácil, colóquelo en una superficie plana, conéctelo al gas y en unos minutos tendrá la pizza preparada.

Su peso ligero de 19Kg permite el fácil transporte, además los pies se pueden plegar para facilitar su almacenaje. Resulta ideal para ser usado en un balcón, terraza o incluso en un camping.

La base dónde se coloca la pizza, es un plato giratorio fabricado en piedra de cordierita de 1,5 cm de grosor y 40 cm de diámetro.



# Muebles de cocinas de exteriores serie BONNIE



## Módulo barbacoa

Barbacoa de gas LPG  
1 plancha y 3 grills  
1 quemador lateral  
Bandeja caliente platos  
5 quemadores acero inox.  
Bandeja recoge grasa  
Encimera acero inox. 304.  
Encendido piezo electrónico  
Compartimiento para guardar  
bombona de 6Kg



## Módulo esquinero

Cubitera con tapa de  
acero inox. 304.



## Módulo nevera

Nevera con capacidad para 51L.  
Encimera acero inox. 304  
Puerta de acero inoxidable  
con certificado CE



## Módulo de trabajo

6 cajones  
Encimera acero inox. 304  
Fabricado en acero inox  
430 con cubrimiento de  
pintura en polvo para  
protección exterior

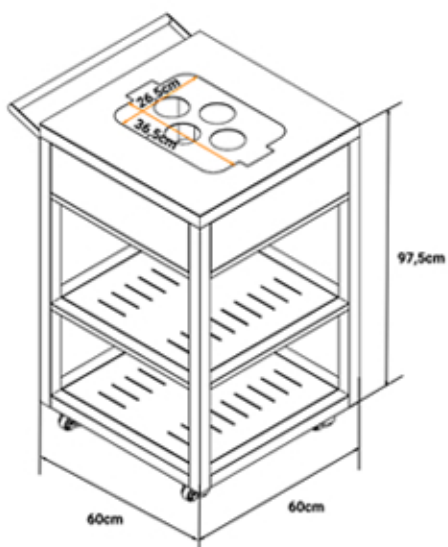
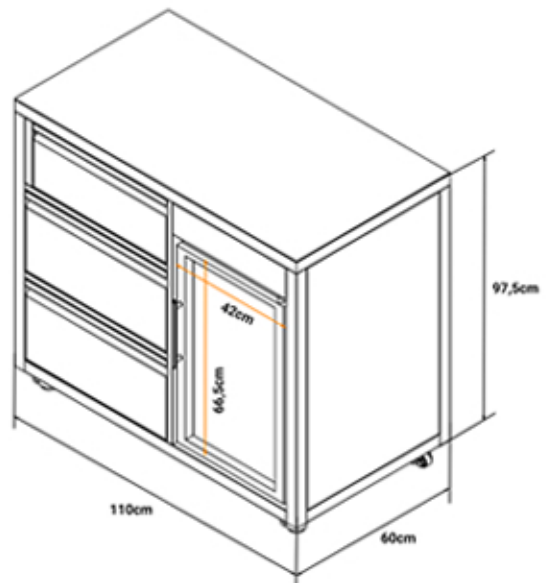
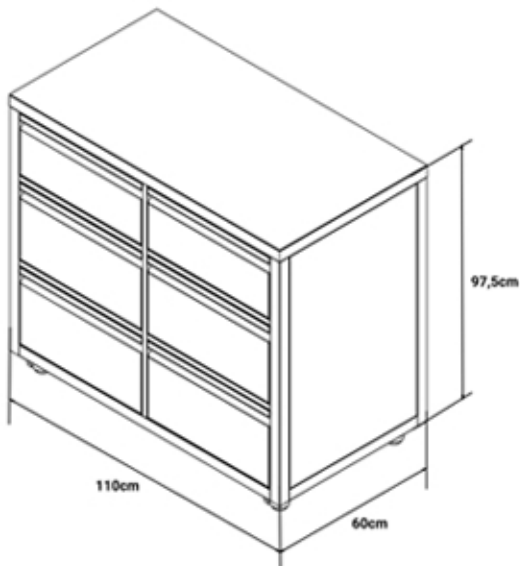
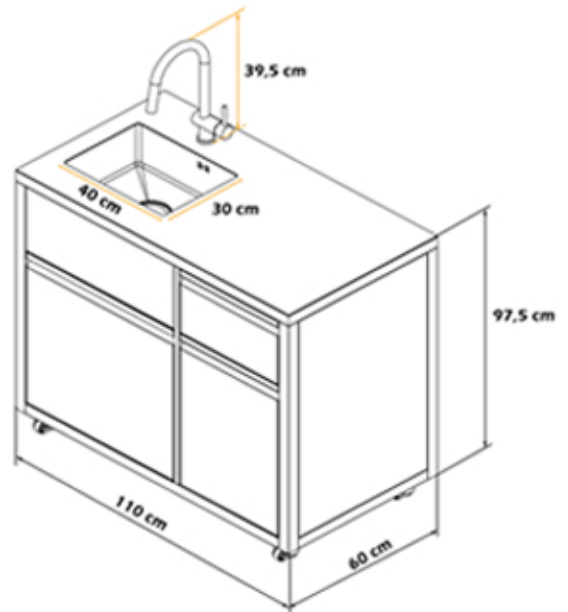
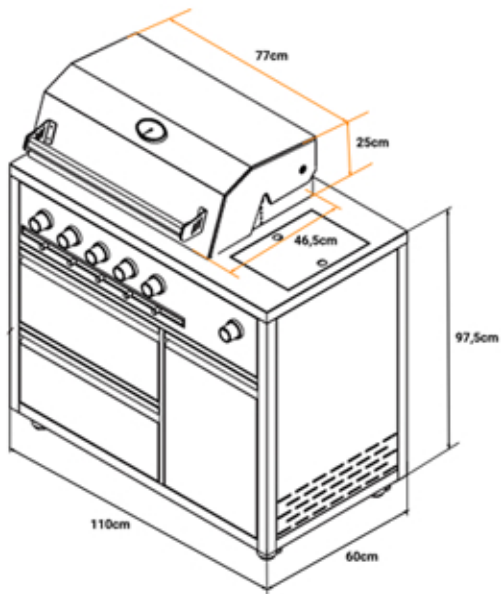


## Módulo fregadero

Encimera acero inox. 304  
Compartimento separador  
de basuras  
Grifo para exterior con agua  
fría y caliente.

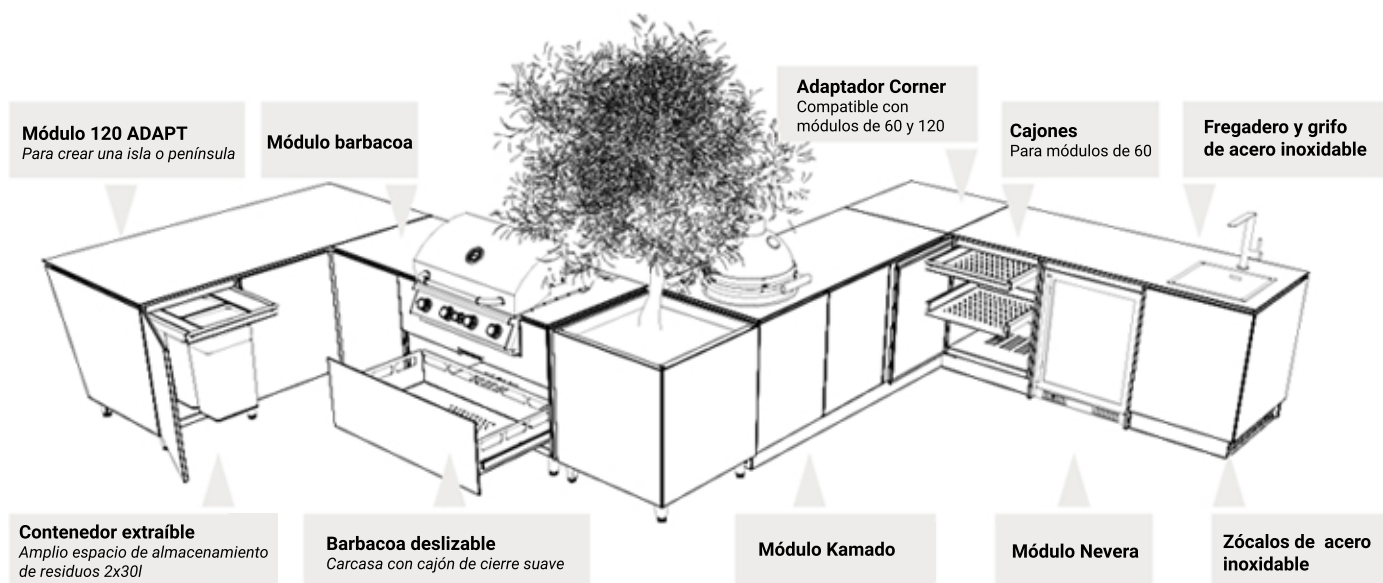


# Medidas módulos de cocinas de exteriores serie BONNIE

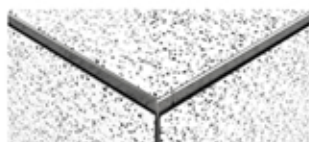


# Cocinas de exterior ADAPT

VLAZE es una colección innovadora de muebles modulares e independientes que se pueden mover libremente de espacios interiores a exteriores.



"Muebles de cocina que se adaptan a tu estilo de vida"



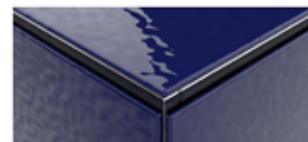
Splatter blanco



Chalk blanco



Clay



Indigo azul



Graphite



Nori verde



Ochre amarillo



Sage gris



Reseda



Sky

# Cocinas de exterior ADAPT

Las cocinas de VLAZE ADAPT se diseñan y fabrican en Inglaterra, en la Isla de Wight. A.J Wells & Sons, fundada en 1972, es una empresa familiar privada con una rica tradición en ingeniería.

Fabricantes de una amplia gama de productos, incluyendo estufas de leña ecológicas y revestimientos arquitectónicos. También son los principales creadores de la icónica señalización del metro de Londres y el metro de París.

La excepcional superficie de esmalte de porcelana de VLAZE es exactamente el mismo acabado que se utiliza en estos productos de señalización y revestimiento. Fabricantes de módulos de cocina con acero inoxidable de grado 304, adornado con nuestro esmalte vítreo: una combinación de alta calidad. Este acabado duradero e impermeable se crea fusionando vidrio en polvo con acero a temperaturas superiores a 800°C. El resultado es un lujoso y vibrante esmalte resistente al calor, higiénico y a las manchas.

Diseñados para la vida al aire libre, estos hermosos muebles ofrecen la solución perfecta para preparar comidas y cenas al aire libre.



VLAZE 120 Kamado



VLAZE 120 Fregadero



VLAZE 60 Adapt



VLAZE Nevera



VLAZE 180 Adapt



VLAZE esquinero



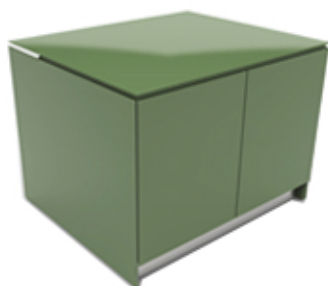
VLAZE 120 paella



VLAZE 120 Grill



VLAZE 60 fregadero



VLAZE Island





VLAZE





Avda. Barcelona, nave 10 - Pol. Ind. La Masia  
08798 Sant Cugat Sesgarrigues - BARCELONA  
telf. 938 970 888 - info@boschmarin.com

