

# boschmarín<sup>®</sup> Outdoor

Estufas

Barbacoas

Mesas

Planchas

Hornos

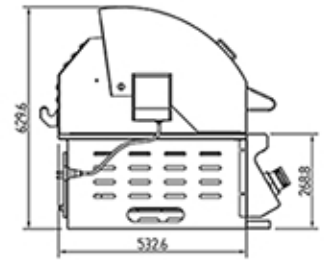
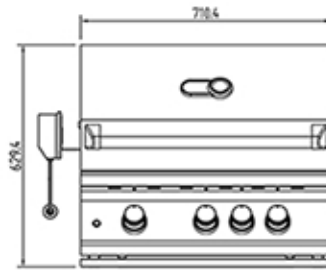


# 2024



## TAHUNA 3

Barbacoa de gas con 3 quemadores + quemador de infrarojos.



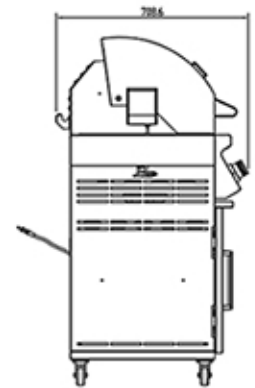
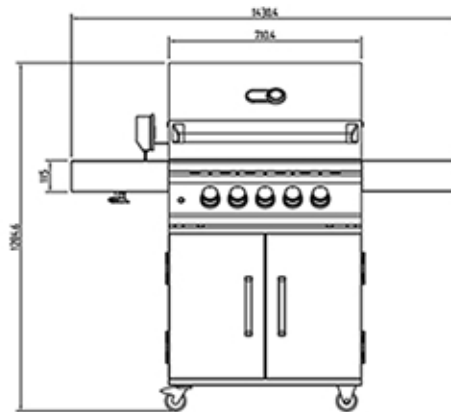
62,9cm (altura) x 71cm (ancho) x 53,3cm (profundidad)  
Superficie de cocción: 71 x 48cm

Potencia total 16kW (cada quemador 4,4kW + quemador infrarojos 2,9kW)



## TAHUNA 3C

Barbacoa de gas con 3 quemadores + quemador de infrarojos + fogón cocción lateral.



128,5cm (altura) x 143cm (ancho) x 70,9cm (profundidad)  
Superficie de cocción: 71 x 48cm

Potencia total 20,4kW (cada quemador 4,4kW + quemador infrarojos 2,9kW)



## Una barbacoa para toda la vida

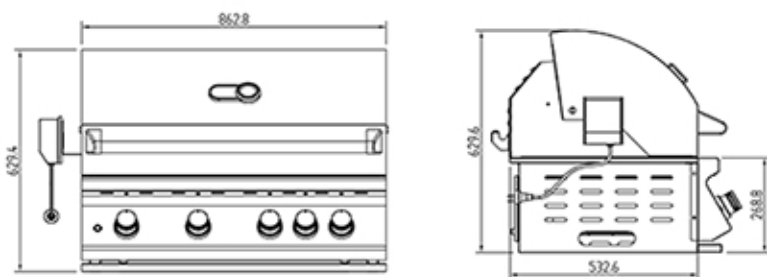
Las Tahuna son barbacoas Premium diseñadas para resistir durante mucho tiempo a la intemperie. Fabricadas con acero inoxidable AISI 304, incluyen un quemador de infrarojos y un motor rustidor con espada.

Las Tahuna están disponibles en 3 o 4 quemadores, las versiones con carro disponen de un quemador lateral con bandeja caliente platos.

Los quemadores son de fundición inoxidable, los pomos están iluminados. Todas las Tahuna disponen de una iluminación halógena incorporada que facilita el trabajo cuando cocinamos de noche.



# Barbacoas y cocinas de gas



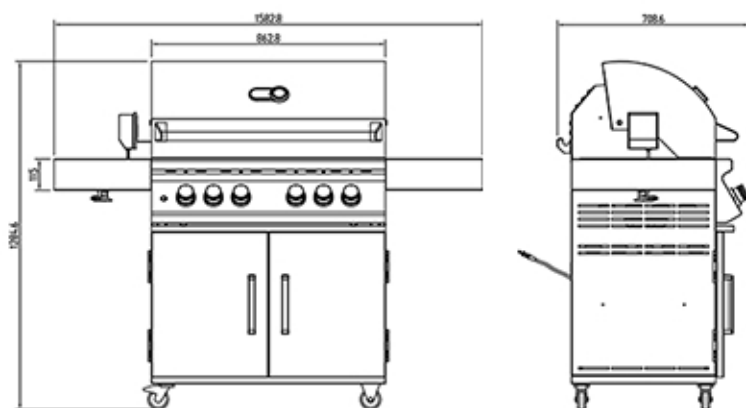
62,9cm (altura) x 71cm (ancho) x 53,3cm (profundidad)  
Superficie de cocción: 86 x 48cm

Potencia total 20,5kW (cada quemador 4,4kW + quemador infrarojos 2,9kW)



## TAHUNA 4

Barbacoa de gas con 4 quemadores + quemador de infrarojos.



128,5cm (altura) x 158,3cm (ancho) x 70,9cm (profundidad)  
Superficie de cocción: 86 x 48cm

Potencia total 25kW (cada quemador 4,4kW + quemador infrarojos 2,9kW)



## TAHUNA 4C

Barbacoa de gas con 4 quemadores + quemador de infrarojos + fogón cocción lateral.



### Características de las barbacoas Tahuna:

- Ala lateral (solo en versiones con carro).
- Pomos metálicos inox retroiluminados.
- Parrillas con varilla de 8mm.
- Deflectores inoxidables de fácil limpieza.
- Ast-rustidor con motor.
- Fogón de cocción lateral (solo versión con carro)
- Ignición rápida.
- Termómetro integrado.
- Superficie de cocción iluminada.
- Totalmente construidas en acero inoxidable AISI 304.
- Quemadores de fundición inoxidable.
- Para gas butano/propano.
- Campana de doble capa.





## BISON

Barbacoa carbón

117cm (altura) x 148,3cm (anchura)  
x 63,7cm (profundidad)



## STEER

Barbacoa de gas  
con 3 quemadores  
Disponible en GN y LPG

119,6cm (altura) x 134,4 cm (anchura)  
x 64cm (profundidad)



## LONESTAR

Barbacoa de gas  
con 4 quemadores  
Disponible en GN y LPG

123,2cm (altura) x 149,3cm (anchura)  
x 63,9cm (profundidad)



## BRAHMA

Barbacoa de gas  
con 5 quemadores  
Disponible en GN y LPG

121,4cm (alto) x 100cm (ancho)  
x 63,7cm (profundidad)



## DIABLO

Barbacoa de gas  
con 6 quemadores  
Disponible en GN y LPG

122,2cm (alto) x 119cm (ancho)  
x 64cm (profundidad)



## 7 BURNER

Barbacoa de gas  
con 6 quemadores  
Disponible en GN y LPG

123,4cm (alto) x 196,9cm (ancho)  
x 67,5cm (profundidad)



## PLANCHA 60cm

Barbacoa de gas con 3 quemadores  
LPG (GN bajo petición)

119,6cm (altura) x 134,4cm (anchura) x 64cm (profundidad)



## ANGUS

Barbacoa de gas con 3 quemadores  
Disponible en GN y LPG

119,6cm (altura) x 134,4 cm (anchura) x 64cm (profundidad)



**¡Nosotros se la llevaremos a casa!  
Solamente necesitará colocarla en el sitio elegido,  
conectarla y empezar a disfrutar.**

La colección de cocinas de exterior es inmensa, e incluye muchas e impresionantes prestaciones que harán de sueño de cocinar al aire libre una realidad. Dele un estilo diferente a su cocina de exterior con más de 40 tipos de acabados y sus posibles combinaciones.

Con más de 20 años de experiencia en el desarrollo y fabricación de cocinas de exterior, los diseños están creados y probados para soportar los elementos exteriores más hostiles.



## Planchas de gas PREMIUM de acero negro y gris o inox



**Premium G60 A NG**  
Plancha Premium Gas 60 Acero

L753 x P 463 x A 241 mm

Chasis de doble pared

Peso: 36 Kg

Comensales: de 8 a 10 personas

Quemadores: 2 = 5300 W

Uso interior/exterior

También disponible modelo  
Premium G75 A NG



**Premium G60 I**  
Plancha Premium Gas 60 Inox

L753 x P 463 x A 241 mm

Chasis de doble pared

Peso: 33.75 Kg

Comensales: de 8 a 10 personas

Quemadores: 2 = 5300 W

Uso interior/exterior



**Premium G75 I**  
Plancha Premium Gas 75 Inox

L903 x P 463 x A 241 mm

Chasis de doble pared

Peso: 39.50 Kg

Comensales: de 10 a 15 personas

Quemadores: 3 = 6600 W

Uso exterior

## Planchas de gas MODERN de acero negro o inox



**Modern G45 AN**  
Plancha Modern Gas 45 Acero

L505 x P 463 x A 241 mm

Chasis de doble pared

Recubrimiento de 3 capas

Peso: 27.05 kg

Comensales: de 4 a 6 personas

Quemadores: 1 = 3200 W

Uso de interior/exterior

También disponible modelo  
Modern G75 AN



**Modern G60 AN**  
Plancha Modern Gas 60 Acero

L655 x P 573 x A 238 mm

Chasis de doble pared

Recubrimiento de 3 capas

Peso: 32.90 kg

Comensales: 8 a 10 personas

Quemadores: 2 = 5300 W

Uso de interior/exterior



**Modern G75 I**  
Plancha Modern Gas 75 Inox

L805 x P573 x A238 mm

Chasis de doble pared

Recubrimiento de 3 capas

Peso: 37.80 kg

Comensales: 10 a 15 personas

Quemadores: 3 = 6000 W

Uso de interior

También disponible modelo  
Modern G60 I



**Carro Modern Acero cerrado 75**  
CHMAF 75 N

## Planchas de gas **ORIGIN** de acero negro



**Origin G45 A**  
Plancha Origin Gas 45 acero negro

L 487 x P 553 x A 244 mm

Peso: 20 kg

Comensales: de 4 a 6 personas

Quemadores: 1 = 4500 W

Uso exterior



**Origin G60 A**  
Plancha Origin Gas 60 acero negro

L 637 x P 553 x A 244 mm

Peso: 24.45 kg

Comensales: de 8 a 10 personas

Quemadores: 2 = 8600 W

Uso exterior



**Origin G75 A**  
Plancha Origin Gas 75 acero negro

L 797 x P 553 x A 244 mm

Peso: 30.75 kg

Comensales: de 10 a 15 personas

Quemadores: 3 = 7200 W

Uso exterior

## Planchas de gas **BASE** de acero negro o inox



**Base 45 A**  
Plancha Base Gas 45 acero negro

L 432 x P 478 x A 194 mm

Peso: 12 Kg

Comensales: de 4 a 6 personas

Quemadores: 2700 W

Uso exterior



**Base 60 A**  
Plancha Base Gas 60 acero negro

L 632 x P 478 x A 194 mm

Peso: 19 Kg

Comensales: de 8 a 10 personas

Quemadores: 2 = 5000 W

Uso exterior



**Base 60 I**  
Plancha Base Gas 60 inox

L 632 x P 478 x A 194 mm

Peso: 19 Kg

Comensales: de 8 a 10 personas

Quemadores: 2 = 5000 W

Uso exterior

## Planchas eléctricas



### Cooking

L355 x P550 x A131 mm

Peso: 18.05 kg

Comensales: de 4 a 6 personas

Energía: 2500 W

Uso de interior/exterior



## Planchas eléctricas PREMIUM



### Premium E45 A NG

Plancha Premium eléctrica 45 acero negro

L 603 x P 441 x A 241 mm

Peso: 30 kg

Comensales: de 4 a 6 personas

Quemadores: 2500 W

Uso interior/exterior

También disponible modelo Premium E45 Inox



### Premium E60 A NG

Plancha Premium eléctrica 60 acero negro

L 753 x P 441 x A 241 mm

Peso: 36 kg

Comensales: de 8 a 10 personas

Quemadores: 2500 W

Uso interior/exterior

También disponible modelo Premium E60 Inox

## Planchas eléctricas MODERN



### Modern E45 I

Plancha eléctrica Modern E45 Inox

L 505 x P 545 x A 238 mm

Peso: 28 Kg

Comensales: de 4 a 6 personas

Quemadores: 2500 W

Uso interior/exterior

También disponible modelo Modern E45 AN acero negro



### Modern E60 AN

Plancha eléctrica Modern E60 acero negro

L 655 x P 545 x A 238 mm

Peso: 35 Kg

Comensales: de 8 a 10 personas

Quemadores: 2 = 3200 W

Uso interior/exterior

También disponible modelo Modern E60 Inox

## Planchas eléctricas BASE



### Base E60 I

L632 x P478 x A194 mm

Peso: 19 kg

Comensales: de 4 a 6 personas

Energía: 5000 W

Uso exterior





# Muebles de cocina exterior



## Mesa de acero con aparador cerrado y con ruedas

An. 1125 x Prof. 657 x Alt.1640mm

Puerta: "Push to open"

Peso: 57Kg

Material: acero



## Módulo de parrilla con zona de barra cerrada de acero

An. 900 x Prof. 972 x Alt.1125mm

Puerta: "Push to open"

Peso: 59Kg

Material: acero



## Módulo de fregadero con zona de barra cerrada de acero

An. 900 x Prof. 972 x Alt.1125mm

Puerta: "Push to open"

Peso: 71Kg

Material: acero



## Módulo cocina zona de barra negra cerrado de acero

An. 1200 x Prof. 972 x Alt.1125mm

Puerta: "Push to open"

Peso: 99Kg

Material: acero



## Módulo auxiliar zona de barra cerrada de acero

An. 900 x Prof. 972 x Alt.1125mm

Puerta: "Push to open"

Peso: 81Kg

Material: acero



## Mesa auxiliar con ruedas de acero

An. 890 x Prof. 630 x Alt.740mm

Puerta: "Push to open"

Peso: 71Kg

Material: acero





- 1. Espacio de almacenamiento longitudinal.
- 2. Almacenamiento de tipo empujar para abrir.
- 3. Cajón de tipo empujar para abrir
- 4. Almacenamiento de tipo empujar para abrir.

- 5. Patas ajustables.
- 6. Soporte para esquina.
- 7. Almacenamiento de bombonas de gas.
- 8. Fregadero y grifo de acero inoxidable.



**Soporte fregadero**

An. 900 x Prof. 645 x Alt.1128mm

Puerta: "Push to open"

Peso: 53Kg

Material: Acero



**Soporte de acero Plancha**

An. 900 x Prof. 645 x Alt.1128mm

Puerta: "Push to open"

Peso: 45Kg

Para planchas: 45/60/75

Material: Acero



**Soporte de acero parrilla 66**

An. 900 x Prof. 645 x Alt.1128mm

Peso: 45Kg

Para grills 66

Material: Acero

# Barbacoas de leña

## fiQ

La barbacoa que une.



fiQ XL con columna XL corten, con aro metálico de sujeción, soporte para grill y grill.



fiQ XL acero negro con columna XL



El grill regulable en altura permite intercambiarlo con otras rejillas o soporte para wok.



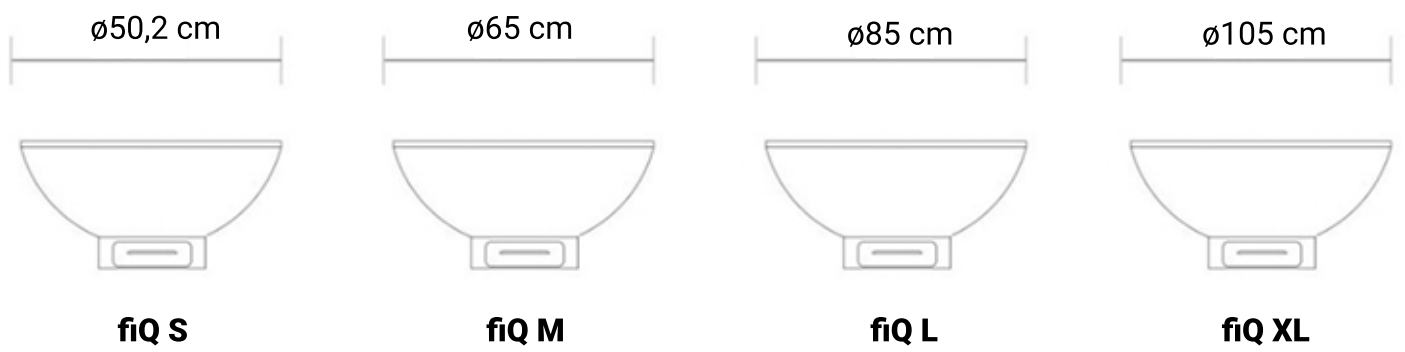
La entrada de aire AirQontrol permite regular el calor, como resultado una mejor combustión y menos humo.



EasyQlean nos ayudará a mantener limpio el fiQ de forma fácil, sólo rascando con una espátula y pasando un paño húmedo después su fiQ estará listo para usar de nuevo.

Accesorios **fiQ** que se adaptan a todas las necesidades.





**Columna S**

Altura 16,5cm  
Diámetro 50cm



**Columna M**

Altura 31cm  
Diámetro 50cm



**Columna XL**

Altura 73cm  
Diámetro 50cm



## Kamado, una idea oriental y milenaria.

Nos encantan las muchas posibilidades gastronómicas que nos ofrecen los Kamado.

Gracias a la estructura especial de Kamado, la circulación del aire y el revestimiento cerámico, puede mantener una temperatura constante durante mucho tiempo en el rango de 70 y 400 grados centígrados. Una de sus características más destacables es cocinar a baja temperatura, de 80 a 110 grados centígrados, permite cocinar durante más de 18 horas.

Hay muchas posibilidades para preparar cada plato a la perfección. Puede asar, ahumar, hornear o trabajar con la brasa, deja volar la creatividad. Los numerosos accesorios y el juego de rejillas amplían aún más las posibilidades. ¡El cielo gastronómico es el límite!





**Kamado Medium 40**

Alto 540 x ancho 490 x prof. 580mm



**Kamado Medium 50**

Alto 1080 x ancho 1210 x prof. 650mm



**Kamado Large 55**

Alto 1170 x ancho 1300 x prof. 730mm



**Kamado Large Diamond 56**

Alto 1140 x ancho 1300 x prof. 730mm



**Kamado XL 60**

Alto 1220 x ancho 1340 x prof. 810mm



**Kamado XXL 70**

Alto 1310 x ancho 1390 x prof. 920mm

## Un horno de pizza compacto

Inspirado en Italia con diseño británico y fabricado artesalmente a mano.

A la que los Delivita se encienden, pasarán a estar listos para cocinar en tan solo 25 minutos, alcanzando una temperatura de 550 °C, se puede cocinar una pizza en 90 segundos. Su diseño es ecológico, usa menos leña para cocinar y retiene el calor promoviendo la distribución uniforme de la temperatura, conserva y realza los sabores y proporciona la máxima eficiencia.

El horno se compone de un compuesto de arcilla hecho a mano, con una base de piedra refractaria para conseguir el sabor auténtico de la cocina en llama.



### Delivita, horno de leña

Cocinar una pizza napolitana en 60 segundos con Delivita, el horno de leña portátil para un jardín o terraza.



### Delivita PRO, horno de leña y gas

Cocinar con leña o gas, Delivita PRO, el horno para cocinar pizza al aire libre más versátil del mundo.



## Girapizza, el sabor de la auténtica pizza napolitana



El horno Girapizza funciona con gas butano o LPG. Cocinar sus pizzas nunca ha sido tan fácil, colóquelo en una superficie plana, conéctelo al gas y en unos minutos tendrá la pizza preparada.

Su peso ligero de 19Kg permite el fácil transporte, además los pies se pueden plegar para facilitar su almacenaje. Resulta ideal para ser usado en un balcón, terraza o incluso en un camping.

La base dónde se coloca la pizza, es un plato giratorio fabricado en piedra de cordierita de 1,5 cm de grosor y 40 cm de diámetro.





PELLET

## Ilios

Visión del fuego 360°.  
Potencia 5kW.  
Peso 37kg  
Medidas 142 x 35,5 x 35,5 cm.



GAS

## Aspro

Visión del fuego 360°.  
Potencia 8kW.  
Peso 37kg  
Medidas 128,5 x 42,5 x 42,5 cm.



GAS

## Babel

Visión del fuego 360°.  
Potencia 10kW.  
Peso 40kg  
Medidas 155 x 42 x 42 cm.







## Ibiza

Visión del fuego 360°.  
Quemador con piedras de lava.  
Gas propano  
Potencia 9kW.  
Medidas 112,9 x 42 x 42 cm.



## Estufas exterior de gas

*The BUZZ* es una estufa de exterior móvil de diseño minimalista y que funciona con gas. En la terraza o en el jardín de casa, en la terraza de un restaurante, nos permitirá una placentera estancia en los días más fríos. *The BUZZ* está disponible en metal negro o en acero Corten.



1388mm (alto) x 502mm (ancho) x 620mm (profundo)



*MOVE* es una estufa de exterior móvil, fácil de mover gracias a su ligereza. De esta manera es posible crear una atmósfera deseada en cualquier lugar del jardín o terraza. Está disponible en dos colores, negro o gris.



1030mm (alto) x 530mm (ancho) x 455mm (profundo)

# Mesas y pebeteros de gas



Mesa rectangular negra 80x60x40cm

Las mesas y pebeteros de exterior nos acercan la calidez y el ambiente del fuego para compartirlo en espacios exteriores, jardines o terrazas.

Las mesas nos ofrecen la sensación de un fuego acogedor, sin el inconveniente de una estufa de leña. Fabricadas con un compuesto muy resistente para ofrecer la máxima durabilidad en la intemperie.

## Composite

Composite es un material muy resistente a temperaturas extremas de calor y frío. Pueden permanecer al aire libre durante todo el invierno (cubierto por un funda especial). Estas mesas las tenemos en diferentes tamaños, formas (cónica, cuadrada, rectangular, redonda...) y diferentes colores.



Mesa bowl negra  
91x91x46cm



Mesa cone antracita  
96x96x46cm



Mesa rectangular negra  
107x80x36cm



Mesa rectangular negra  
60x60x40cm



Mesa rectangular negra  
61x61x15cm



Mesa rectangular redonda  
61x61x15cm



Mesa cuadrada Hestia  
107x107x36cm



Mesa cuadrada negra  
76x76x68cm



Mesa redonda negra  
61x61x42cm



Mesa redonda blanca  
61x61x42cm



Quemador cuadrado grande HC 48x48x24cm  
integrado en mesa de Teka

# Mesas y pebeteros de gas

## Madera

Las mesas de madera le dan un aire más natural, rústico, cálido a nuestra terraza o jardín. Están fabricadas para ser muy resistentes al exterior. El mantenimiento es fácil, estas mesas disponen de una amplia gama de accesorios, cristales protectores, soportes para bebidas o snack's.



Mesa bar Teak  
107x80x67cm



Mesa rectangular Nice&Nasty  
107x80x46cm



Mesa rectangular Teak  
76x76x46cm



Mesa cuadrada Nice&Nasty  
76x76x68cm

## Aluminio

Las mesas de aluminio tienen un aspecto elegante y moderno. Las mesas se pueden combinar fácilmente con otros muebles de jardín, como un juego de salón. Las mesas ofrecen espacio a través de una puerta para poder colocar una carga de gas de 5kg dentro de la mesa.



Mesa bar rectangular 180x80x110cm  
color: Antracita o Blanco



Mesa bar cuadrada  
80x80x110cm  
color: Antracita o Blanco



Mesa cuadrada  
105x105x47cm  
color: Antracita o Blanco



Mesa rectangular  
140x96x47cm  
color: Antracita o Blanco

## Accesorios



Enfriador de bebidas



Set de cristales



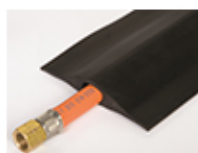
Set de 2 soportes  
para mesas redondas



Soporte con grill  
de cocción



Cubre bombona  
composite



Protector de manguera



Set de leños



Funda para mesas  
redondas



Funda para mesas  
cuadradas



Cubre bombona  
teka

# Pebeteros y quemadores de gas

Los quemadores están fabricados con acero inox. 304 de 1mm de pulido, preparados para espacios exteriores. El encendido con piezo electrónico manual, con tren de chispas y regulación manual de potencia. De origen funcionan con gas LPG, se pueden transformar a Gas Natural utilizando los kits de cambio de gas. El composite está fabricado con GRC de alta calidad, mezclando en su fabricación el color negro, de esta forma se evita que posibles golpes propiciados por el uso, pasen desapercibidos. Los quemadores están cruzados en su interior consiguiendo que la llama quede más repartida.



**FUJI Ø80**

800mm (ancho) x 800mm (prof.) x 400mm (alt.)



**COLIMA Ø106**

1060mm (ancho) x 1060mm (prof.) x 400mm (alt.)



**MISTI**

1400mm (ancho) x 700mm (prof.) x 580mm (alt.)



**YASUR**

1420mm (ancho) x 810mm (prof.) x 400mm (alt.)



**Quemador 405x405**

450mm (ancho) x 405mm (prof.) x 60mm (alt.)



**Quemador 950x190**

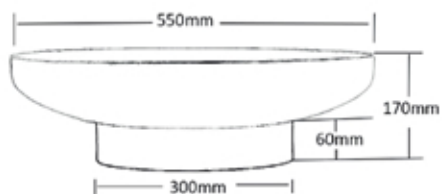
950mm (ancho) x 190mm (prof.) x 50mm (alt.)

**Quemador 630x180**

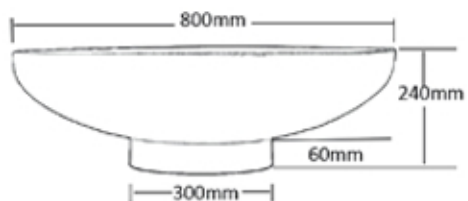
623mm (ancho) x 178mm (prof.) x 50mm (alt.)



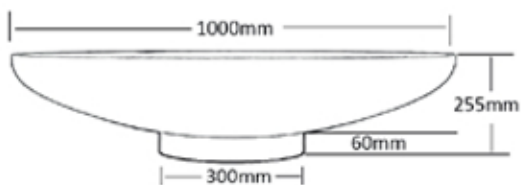
# Pebeteros de leña



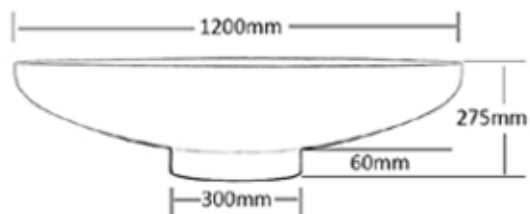
JESCO Ø55



JESCO Ø80



JESCO Ø100



JESCO Ø120



# Cocinas de exterior

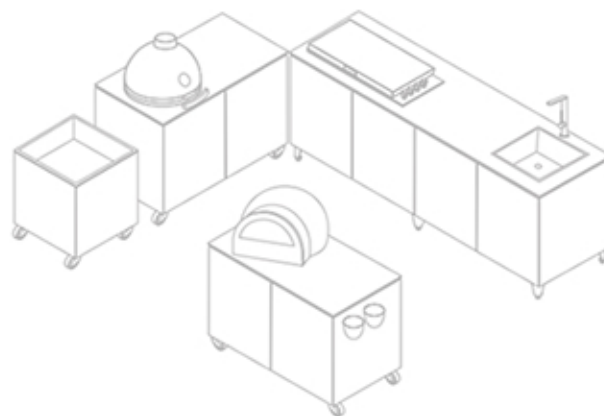
VLAZE es una colección innovadora de muebles modulares e independientes que se pueden mover libremente de espacios interiores a exteriores.

Diseñado para hacer la vida en espacios exteriores, estos módulos ofrecen la solución perfecta y cómoda para la manipulación de los ingredientes y facilitan el poder cocinar en nuestra terraza o jardín.

Fabricados con acero inoxidable y acabados con una superficie de esmalte vitrificado.

Este acabado de superficie de esmalte duradero y resistente a la intemperie tiene una garantía de 25 años, y se crea fusionando vidrio en polvo con acero a temperaturas superiores a 800°C.

El resultado, un lujoso esmalte que es resistente a la abrasión solar, es higiénico y fácil de limpiar.



Graphite



Splatter blanco



Indigo azul



Ochre amarillo



Nori verde

# Cocinas de exterior



VLAZE 120 Kamado



VLAZE 120 Fregadero



VLAZE Nevera



VLAZE 180 Adapt



VLAZE 120 paella



VLAZE 120 Grill



VLAZE 240 Adapt







VLAZE





 **boschmarín<sup>®</sup>**

Avda. Barcelona, nave 10 - Pol. Ind. La Masia  
08798 Sant Cugat Sesgarrigues - BARCELONA  
telf. 938 970 888 - info@boschmarin.com

[www.boschmarin.com](http://www.boschmarin.com)

